

ТИПОВЫЕ КОНСТРУКЦИИ, ИЗДЕЛИЯ И УЗЛЫ ЗДАНИЙ И СООРУЖЕНИЙ

СЕРИЯ 1.090.1-1

СБОРНЫЕ ЖЕЛЕЗОБЕТОННЫЕ КОНСТРУКЦИИ МЕЖВИДОВОГО ПРИМЕНЕНИЯ
ДЛЯ КРУПНОПАНЕЛЬНЫХ ОБЩЕСТВЕННЫХ ЗДАНИЙ И ВСПОМОГАТЕЛЬНЫХ
ЗДАНИЙ ПРОМЫШЛЕННЫХ ПРЕДПРИЯТИЙ
С ВЫСОТОЙ ЭТАЖА 3,0 И 3,3 м

ВЫПУСК 2-5

ПАНЕЛИ НАРУЖНЫХ СТЕН ТРЕХСЛОЙНЫЕ
НА ЖЕСТКИХ СВЯЗЯХ ДЛЯ ЗДАНИЙ
С ВЫСОТОЙ ЭТАЖА 3,3 м

АРМАТУРНЫЕ И ЗАКЛАДНЫЕ ИЗДЕЛИЯ

РАБОЧИЕ ЧЕРТЕЖИ

РАЗРАБОТАНЫ
КИЕВЗНИИЭП

ЗАМ ДИРЕКТОРА *Л. Дмитриев*
НАЧ ОТДЕЛА *В. Борисенко*
ГЛ. ИНЖ. ПРОЕКТА *М. Малачевский*

ЦНИИЭП ТОРГОВО-БЫТОВЫХ
ЗДАНИЙ И ТУРИСТСКИХ КОМПЛЕКСОВ
ДИРЕКТОР ИН-ТА *В. Лепский*
НАЧ ОТДЕЛА *Б. Волынский*
ГЛ. ИНЖ. ПРОЕКТА *М. Кочин*

УТВЕРЖДЕНЫ И ВВЕДЕНЫ В ДЕЙСТВИЕ
С 1 ЯНВАРЯ 1984г ГОССТРОЕМ СССР
ПРОТОКОЛ ОТ 30 АВГУСТА 1983г N BA-37

№/п	Обозначение	Наименование	Стр.	Примечание
1	1.090.1-12-5 0000 ПЗ	Пояснительная записка	3	
2	1.090.1-12-5 0010	Сетка С1-С112	4	
3.	1.090,1-12-5 0020	Каркас КР1-КР37	26	
4.	1.090.1-12-5 0030	Изделие закладное ИИ	38	
5.	1 090.1-12-5 0040	Петля строповочная СП	39	
6.	1.090.1-12-5 0001	Стержень гнутый ПУСАН	40	

Выпуск 2-5 "Панели наружных стен трехслойные на жестких связях для зданий с высотой этажа 3,3 м. Арматурные и закладные изделия" входит в состав серии I.090.I-I "Сборные железобетонные конструкции межвидового применения для крупнопанельных общественных зданий и вспомогательных зданий промышленных предприятий с высотой этажа 3,0 и 3,3 м".

Выпуск содержит: пояснительную записку, спецификации и сборочные чертежи арматурных и закладных изделий.

Изготовление арматурных изделий и применяемые материалы

Изготовление арматурных и закладных изделий должно соответствовать требованиям "Инструкции по сварке соединений арматуры и закладных деталей железобетонных конструкций" СН 393-78.

Арматурная сталь принята в соответствии со СНиП П-21-75. Арматура сеток и плоских каркасов выполнена из стали классов А-III ГОСТ 5781-82 и Вр-I ГОСТ 6727-80. Строповочные и монтажные петли выполнены из стали класса А-I ГОСТ 5781-82. В закладных изделиях принята полосовая сталь марки ВСтЗкп2 по ГОСТ 380-71.

Маркировка арматурных и закладных изделий

Марки арматурных и закладных изделий имеют буквенно-цифровое обозначение:

- С - сетка;
- КР - каркас плоский;
- МН - изделие закладное;
- СП - петля строповочная;
- П - стержень гнутый для строповочной петли;
- УС - стержень гнутый в углах проема;
- АН - петля монтажная.

Группа цифр обозначает порядковый номер изделия в сборке.

			1.090.1-1 2-5 0000 ПЗ			
НАЧ.ОТД.	АКИМЕНКО	<i>Акименко</i>	ПОЯСНИТЕЛЬНАЯ ЗАПИСКА	СТАДИЯ	ЛИСТ	ЛИСТОВ
ГЛ.СПЕЦ.	ТИТОВА	<i>Титова</i>		Р		
ПРОВЕРИЛ	КАРПЕНКО	<i>Карпенко</i>		ГОСГРАЖДАНСТРОЙ КиевЗНИИЭП		
РАЗРАБ.	Грось	<i>Грось</i>				

ФОРМАТ	ЗОНА	ПОЗ	ОБОЗНАЧЕНИЕ	НАИМЕНОВАНИЕ	КОЛ	ПРИМЕЧАНИЕ
ВЧ	1		4.041.3250	СТ. ОТД. Ф4ВР1 L=3250	14	0.29КГ
ВЧ	2		4.041.1390	СТ. ОТД. Ф4ВР1 L=1390	17	0.13КГ
			1.090.1-1 2-5 0010-012	СЕТКА С13		
А3			1.090.1-1 2-5 0010-011 СБ	ДОКУМЕНТАЦИЯ: СВОРОЧНЫЙ ЧЕРТЕЖ ДЕТАЛИ: ГОСТ 6727-80		
ВЧ	1		4.041.3250	СТ. ОТД. Ф4ВР1 L=3250	6	0.29КГ
ВЧ	2		4.041.620	СТ. ОТД. Ф4ВР1 L=620	17	0.06КГ
			1.090.1-1 2-5 0010-013	СЕТКА С14		
А3			1.090.1-1 2-5 0010-011 СБ	ДОКУМЕНТАЦИЯ: СВОРОЧНЫЙ ЧЕРТЕЖ ДЕТАЛИ: ГОСТ 6727-80		
ВЧ	1		4.041.3250	СТ. ОТД. Ф4ВР1 L=3250	13	0.29КГ
ВЧ	2		4.041.1290	СТ. ОТД. Ф4ВР1 L=1290	17	0.12КГ
			1.090.1-1 2-5 0010-014	СЕТКА С15		
А3			1.090.1-1 2-5 0010-011 СБ	ДОКУМЕНТАЦИЯ: СВОРОЧНЫЙ ЧЕРТЕЖ ДЕТАЛИ: ГОСТ 6727-80		
ВЧ	1		4.041.3250	СТ. ОТД. Ф4ВР1 L=3250	17	0.29КГ
ВЧ	2		4.041.1640	СТ. ОТД. Ф4ВР1 L=1640	17	0.15КГ
			1.090.1-1 2-5 0010-015	СЕТКА С16		
А3			1.090.1-1 2-5 0010-011 СБ	ДОКУМЕНТАЦИЯ: СВОРОЧНЫЙ ЧЕРТЕЖ ДЕТАЛИ: ГОСТ 6727-80		
ВЧ	1		4.041.3250	СТ. ОТД. Ф4ВР1 L=3250	32	0.29КГ
ВЧ	2		4.041.3220	СТ. ОТД. Ф4ВР1 L=3220	17	0.29КГ
			1.090.1-1 2-5 0010-016	СЕТКА С17		
А3			1.090.1-1 2-5 0010-011 СБ	ДОКУМЕНТАЦИЯ: СВОРОЧНЫЙ ЧЕРТЕЖ ДЕТАЛИ: ГОСТ 6727-80		
ВЧ	1		4.041.3250	СТ. ОТД. Ф4ВР1 L=3250	33	0.29КГ
ВЧ	2		4.041.3270	СТ. ОТД. Ф4ВР1 L=3270	17	0.29КГ
			1.090.1-1 2-5 0010-017	СЕТКА С18		
А3			1.090.1-1 2-5 0010-011 СБ	ДОКУМЕНТАЦИЯ: СВОРОЧНЫЙ ЧЕРТЕЖ ДЕТАЛИ: ГОСТ 6727-80		
ВЧ	1		4.041.3250	СТ. ОТД. Ф4ВР1 L=3250	20	0.29КГ
						ЛИСТ
1.090.1-1 2-5 0010						3

ФОРМАТ А4

ФОРМАТ	ЗОНА	ПОЗ	ОБОЗНАЧЕНИЕ	НАИМЕНОВАНИЕ	КОЛ	ПРИМЕЧАНИЕ
ВЧ	2		4.041.2020	СТ. ОТД. Ф4ВР1 L=2020	17	0.18КГ
			1.090.1-1 2-5 0010-018	СЕТКА С19		
А3			1.090.1-1 2-5 0010-011 СБ	ДОКУМЕНТАЦИЯ: СВОРОЧНЫЙ ЧЕРТЕЖ ДЕТАЛИ: ГОСТ 6727-80		
ВЧ	1		4.041.3250	СТ. ОТД. Ф4ВР1 L=3250	21	0.29КГ
ВЧ	2		4.041.2070	СТ. ОТД. Ф4ВР1 L=2070	17	0.19КГ
			1.090.1-1 2-5 0010-019	СЕТКА С20		
А3			1.090.1-1 2-5 0010-011 СБ	ДОКУМЕНТАЦИЯ: СВОРОЧНЫЙ ЧЕРТЕЖ ДЕТАЛИ: ГОСТ 6727-80		
ВЧ	1		4.041.3250	СТ. ОТД. Ф4ВР1 L=3250	14	0.29КГ
ВЧ	2		4.041.1420	СТ. ОТД. Ф4ВР1 L=1420	17	0.13КГ
			1.090.1-1 2-5 0010-020	СЕТКА С21		
А3			1.090.1-1 2-5 0010-020 СБ	ДОКУМЕНТАЦИЯ: СВОРОЧНЫЙ ЧЕРТЕЖ ДЕТАЛИ: ГОСТ 6727-80		
ВЧ	1		4.041.1690	СТ. ОТД. Ф4ВР1 L=1690	32	0.15КГ
ВЧ	2		4.041.3220	СТ. ОТД. Ф4ВР1 L=3220	9	0.29КГ
			1.090.1-1 2-5 0010-021	СЕТКА С22		
А3			1.090.1-1 2-5 0010-020 СБ	ДОКУМЕНТАЦИЯ: СВОРОЧНЫЙ ЧЕРТЕЖ ДЕТАЛИ: ГОСТ 6727-80		
ВЧ	1		4.041.1690	СТ. ОТД. Ф4ВР1 L=1690	33	0.15КГ
ВЧ	2		4.041.3270	СТ. ОТД. Ф4ВР1 L=3270	9	0.29КГ
			1.090.1-1 2-5 0010-022	СЕТКА С23		
А3			1.090.1-1 2-5 0010-022 СБ	ДОКУМЕНТАЦИЯ: СВОРОЧНЫЙ ЧЕРТЕЖ ДЕТАЛИ: ГОСТ 6727-80		
ВЧ	1		4.041.3250	СТ. ОТД. Ф4ВР1 L=3250	24	0.29КГ
ВЧ	2		4.041.2360	СТ. ОТД. Ф4ВР1 L=2360	17	0.21КГ
			1.090.1-1 2-5 0010-023	СЕТКА С24		
А3			1.090.1-1 2-5 0010-022 СБ	ДОКУМЕНТАЦИЯ: СВОРОЧНЫЙ ЧЕРТЕЖ ДЕТАЛИ: ГОСТ 6727-80		
ВЧ	1		4.041.3250	СТ. ОТД. Ф4ВР1 L=3250	18	0.29КГ
ВЧ	2		4.041.1760	СТ. ОТД. Ф4ВР1 L=1760	17	0.16КГ
						ЛИСТ
1.090.1-1 2-5 0010						4

19260 6

ФОРМАТ А4

ФОРМАТ	ЗОНА	ПОЗ.	ОБОЗНАЧЕНИЕ	НАИМЕНОВАНИЕ	КОЛ	ПРИМЕЧАНИЕ
А3			1.090.1-1 2-5 0010-024	СЕТКА С25 ДОКУМЕНТАЦИЯ: СВОРОЧНЫЙ ЧЕРТЕЖ ДЕТАЛИ: ГОСТ 6727-80 СТ. ОТД. Ф4ВР1 L=3250 СТ. ОТД. Ф4ВР1 L=1160	12 17	0.29кг 0.10кг
ВЧ 1			4.041.3250			
ВЧ 2			4.041.1160			
А3			1.090.1-1 2-5 0010-025	СЕТКА С26 ДОКУМЕНТАЦИЯ: СВОРОЧНЫЙ ЧЕРТЕЖ ДЕТАЛИ: ГОСТ 6727-80 СТ. ОТД. Ф4ВР1 L=1590 СТ. ОТД. Ф4ВР1 L=2960	30 8	0.14кг 0.27кг
ВЧ 1			4.041.1590			
ВЧ 2			4.041.2960			
А3			1.090.1-1 2-5 0010-026	СЕТКА С27 ДОКУМЕНТАЦИЯ: СВОРОЧНЫЙ ЧЕРТЕЖ ДЕТАЛИ: ГОСТ 6727-80 СТ. ОТД. Ф4ВР1 L=3250 СТ. ОТД. Ф4ВР1 L=2960	30 16	0.29кг 0.27кг
ВЧ 1			4.041.3250			
ВЧ 2			4.041.2960			
А3			1.090.1-1 2-5 0010-027	СЕТКА С28 ДОКУМЕНТАЦИЯ: СВОРОЧНЫЙ ЧЕРТЕЖ ДЕТАЛИ: ГОСТ 6727-80 СТ. ОТД. Ф4ВР1 L=2350 СТ. ОТД. Ф4ВР1 L=450	5 24	0.21кг 0.04кг
ВЧ 1			4.041.2350			
ВЧ 2			4.041.450			
А3			1.090.1-1 2-5 0010-028	СЕТКА С29 ДОКУМЕНТАЦИЯ: СВОРОЧНЫЙ ЧЕРТЕЖ ДЕТАЛИ: ГОСТ 6727-80 СТ. ОТД. Ф4ВР1 L=2350 СТ. ОТД. Ф4ВР1 L=1080	11 24	0.21кг 0.10кг
ВЧ 1			4.041.2350			
ВЧ 2			4.041.1080			
А3			1.090.1-1 2-5 0010-029	СЕТКА С30 ДОКУМЕНТАЦИЯ: СВОРОЧНЫЙ ЧЕРТЕЖ ДЕТАЛИ: ГОСТ 6727-80 СТ. ОТД. Ф4ВР1 L=2350 СТ. ОТД. Ф4ВР1 L=780	8 24	0.21кг 0.07кг
ВЧ 1			4.041.2350			
ВЧ 2			4.041.780			
А3			1.090.1-1 2-5 0010-030	СЕТКА С31		
1.090.1-1 2-5 0010						ЛИСТ 5

ФОРМАТ А4

ФОРМАТ	ЗОНА	ПОЗ.	ОБОЗНАЧЕНИЕ	НАИМЕНОВАНИЕ	КОЛ	ПРИМЕЧАНИЕ
А3			1.090.1-1 2-5 0010-027 СБ	ДОКУМЕНТАЦИЯ: СВОРОЧНЫЙ ЧЕРТЕЖ ДЕТАЛИ: ГОСТ 6727-80 СТ. ОТД. Ф4ВР1 L=2350 СТ. ОТД. Ф4ВР1 L=1680	17 24	0.21кг 0.15кг
ВЧ 1			4.041.2350			
ВЧ 2			4.041.1680			
А3			1.090.1-1 2-5 0010-031	СЕТКА С32 ДОКУМЕНТАЦИЯ: СВОРОЧНЫЙ ЧЕРТЕЖ ДЕТАЛИ: ГОСТ 6727-80 СТ. ОТД. Ф4ВР1 L=2350 СТ. ОТД. Ф4ВР1 L=1380	14 24	0.21кг 0.12кг
ВЧ 1			4.041.2350			
ВЧ 2			4.041.1380			
А3			1.090.1-1 2-5 0010-032	СЕТКА С33 ДОКУМЕНТАЦИЯ: СВОРОЧНЫЙ ЧЕРТЕЖ ДЕТАЛИ: ГОСТ 6727-80 СТ. ОТД. Ф4ВР1 L=1590 СТ. ОТД. Ф4ВР1 L=500	5 16	0.14кг 0.04кг
ВЧ 1			4.041.1590			
ВЧ 2			4.041.500			
А3			1.090.1-1 2-5 0010-033	СЕТКА С34 ДОКУМЕНТАЦИЯ: СВОРОЧНЫЙ ЧЕРТЕЖ ДЕТАЛИ: ГОСТ 6727-80 СТ. ОТД. Ф4ВР1 L=1590 СТ. ОТД. Ф4ВР1 L=560	6 16	0.14кг 0.05кг
ВЧ 1			4.041.1590			
ВЧ 2			4.041.560			
А3			1.090.1-1 2-5 0010-034	СЕТКА С35 ДОКУМЕНТАЦИЯ: СВОРОЧНЫЙ ЧЕРТЕЖ ДЕТАЛИ: ГОСТ 6727-80 СТ. ОТД. Ф4ВР1 L=1010 СТ. ОТД. Ф4ВР1 L=1010	10 10	0.09кг 0.09кг
ВЧ 1			4.041.1010			
ВЧ 2			4.041.1010			
А3			1.090.1-1 2-5 0010-035	СЕТКА С36 ДОКУМЕНТАЦИЯ: СВОРОЧНЫЙ ЧЕРТЕЖ ДЕТАЛИ: ГОСТ 6727-80 СТ. ОТД. Ф4ВР1 L=2040 СТ. ОТД. Ф4ВР1 L=450	5 21	0.18кг 0.04кг
ВЧ 1			4.041.2040			
ВЧ 2			4.041.450			
А3			1.090.1-1 2-5 0010-036	СЕТКА С37 ДОКУМЕНТАЦИЯ:		
1.090.1-1 2-5 0010						ЛИСТ 6

19260

7

ФОРМАТ А4

6

ФОРМА	ЗОНА	ПОЗ	ОБОЗНАЧЕНИЕ	НАИМЕНОВАНИЕ	КОЛ	ПРИМЕЧАНИЕ
А3			1.090.1-1 2-5 0010-035 СБ	СБОРОЧНЫЙ ЧЕРТЕЖ ДЕТАЛИ: ГОСТ 6727-80 СТ. ОТД. Ф4ВР1 L=2040 СТ. ОТД. Ф4ВР1 L=700	7 21	0.18кг 0.06кг
ВЧ	1		4.041.2040			
ВЧ	2		4.041.700			
			1.090.1-1 2-5 0010-037	СЕТКА С38 ДОКУМЕНТАЦИЯ: СБОРОЧНЫЙ ЧЕРТЕЖ		
А3			1.090.1-1 2-5 0010-035 СБ	ДЕТАЛИ: ГОСТ 6727-80 СТ. ОТД. Ф4ВР1 L=2040 СТ. ОТД. Ф4ВР1 L=360	4 21	0.18кг 0.03кг
ВЧ	1		4.041.2040			
ВЧ	2		4.041.360			
			1.090.1-1 2-5 0010-038	СЕТКА С39 ДОКУМЕНТАЦИЯ: СБОРОЧНЫЙ ЧЕРТЕЖ		
А3			1.090.1-1 2-5 0010-038 СБ	ДЕТАЛИ: ГОСТ 6727-80 СТ. ОТД. Ф4ВР1 L=1140 СТ. ОТД. Ф4ВР1 L=410	4 12	0.10кг 0.04кг
ВЧ	1		4.041.1140			
ВЧ	2		4.041.410			
			1.090.1-1 2-5 0010-039	СЕТКА С40 ДОКУМЕНТАЦИЯ: СБОРОЧНЫЙ ЧЕРТЕЖ		
А3			1.090.1-1 2-5 0010-038 СБ	ДЕТАЛИ: ГОСТ 6727-80 СТ. ОТД. Ф4ВР1 L=1140 СТ. ОТД. Ф4ВР1 L=430	4 12	0.10кг 0.04кг
ВЧ	1		4.041.1140			
ВЧ	2		4.041.430			
			1.090.1-1 2-5 0010-040	СЕТКА С41 ДОКУМЕНТАЦИЯ: СБОРОЧНЫЙ ЧЕРТЕЖ		
А3			1.090.1-1 2-5 0010-038 СБ	ДЕТАЛИ: ГОСТ 6727-80 СТ. ОТД. Ф4ВР1 L=2350 СТ. ОТД. Ф4ВР1 L=410	4 24	0.21кг 0.04кг
ВЧ	1		4.041.2350			
ВЧ	2		4.041.410			
			1.090.1-1 2-5 0010-041	СЕТКА С42 ДОКУМЕНТАЦИЯ: СБОРОЧНЫЙ ЧЕРТЕЖ		
А3			1.090.1-1 2-5 0010-038 СБ	ДЕТАЛИ: ГОСТ 6727-80 СТ. ОТД. Ф4ВР1 L=2050 СТ. ОТД. Ф4ВР1 L=410	4 21	0.18кг 0.04кг
ВЧ	1		4.041.2050			
ВЧ	2		4.041.410			
			1.090.1-1 2-5 0010-042	СЕТКА С43 ДОКУМЕНТАЦИЯ: СБОРОЧНЫЙ ЧЕРТЕЖ		
А3			1.090.1-1 2-5 0010-038 СБ			

1.090.1-1 2-5 0010

ЛИСТ

7

ФОРМАТ А4

ФОРМА	ЗОНА	ПОЗ	ОБОЗНАЧЕНИЕ	НАИМЕНОВАНИЕ	КОЛ	ПРИМЕЧАНИЕ
ВЧ	1		4.041.1740	ДЕТАЛИ: ГОСТ 6727-80 СТ. ОТД. Ф4ВР1 L=1740	4	0.16кг
ВЧ	2		4.041.410	СТ. ОТД. Ф4ВР1 L=410	18	0.04кг
			1.090.1-1 2-5 0010-043	СЕТКА С44 ДОКУМЕНТАЦИЯ: СБОРОЧНЫЙ ЧЕРТЕЖ		
А3			1.090.1-1 2-5 0010-043 СБ	ДЕТАЛИ: ГОСТ 6727-80 СТ. ОТД. Ф4ВР1 L=1950 СТ. ОТД. Ф4ВР1 L=1140	11 10	0.18кг 0.10кг
ВЧ	1		4.041.1950			
ВЧ	2		4.041.1140			
			1.090.1-1 2-5 0010-044	СЕТКА С45 ДОКУМЕНТАЦИЯ: СБОРОЧНЫЙ ЧЕРТЕЖ		
А3			1.090.1-1 2-5 0010-043 СБ	ДЕТАЛИ: ГОСТ 6727-80 СТ. ОТД. Ф4ВР1 L=1860 СТ. ОТД. Ф4ВР1 L=1140	12 10	0.17кг 0.10кг
ВЧ	1		4.041.1860			
ВЧ	2		4.041.1140			
			1.090.1-1 2-5 0010-045	СЕТКА С46 ДОКУМЕНТАЦИЯ: СБОРОЧНЫЙ ЧЕРТЕЖ		
А3			1.090.1-1 2-5 0010-045 СБ	ДЕТАЛИ: ГОСТ 6727-80 СТ. ОТД. Ф4ВР1 L=1250 СТ. ОТД. Ф4ВР1 L=750	8 7	0.11кг 0.07кг
ВЧ	1		4.041.1250			
ВЧ	2		4.041.750			
			1.090.1-1 2-5 0010-046	СЕТКА С47 ДОКУМЕНТАЦИЯ: СБОРОЧНЫЙ ЧЕРТЕЖ		
А3			1.090.1-1 2-5 0010-045 СБ	ДЕТАЛИ: ГОСТ 6727-80 СТ. ОТД. Ф4ВР1 L=1740 СТ. ОТД. Ф4ВР1 L=750	8 9	0.16кг 0.07кг
ВЧ	1		4.041.1740			
ВЧ	2		4.041.750			
			1.090.1-1 2-5 0010-047	СЕТКА С48 ДОКУМЕНТАЦИЯ: СБОРОЧНЫЙ ЧЕРТЕЖ		
А3			1.090.1-1 2-5 0010-047 СБ	ДЕТАЛИ: ГОСТ 6727-80 СТ. ОТД. Ф4ВР1 L=2690 СТ. ОТД. Ф4ВР1 L=840	7 39	0.24кг 0.08кг
ВЧ	1		4.041.2690			
ВЧ	2		4.041.840			
			1.090.1-1 2-5 0010-048	СЕТКА С49 ДОКУМЕНТАЦИЯ: СБОРОЧНЫЙ ЧЕРТЕЖ		
А3			1.090.1-1 2-5 0010-047 СБ	ДЕТАЛИ:		

1.090.1-1 2-5 0010

ЛИСТ

8

19260 8

ФОРМАТ А4

ФОРМАТ	ЗОНА	ПОЗ	ОБОЗНАЧЕНИЕ	НАИМЕНОВАНИЕ	КОЛ	ПРИМЕЧАНИЕ
ВЧ	1		4.041.2690	ГОСТ 6727-80	7	0.24 кг
ВЧ	2		4.041.900	СТ. ОТД. Ф4ВР1 L=2690	39	0.08 кг
			1.090.1-1 2-5 0010-049	СЕТКА С50		
А3			1.090.1-1 2-5 0010-049 СБ	ДОКУМЕНТАЦИЯ: СВОРОЧНЫЙ ЧЕРТЕЖ ДЕТАЛИ:		
ВЧ	1		4.041.2510	ГОСТ 6727-80	7	0.23 кг
ВЧ	2		4.041.840	СТ. ОТД. Ф4ВР1 L=2510	36	0.08 кг
			1.090.1-1 2-5 0010-050	СЕТКА С51		
А3			1.090.1-1 2-5 0010-049 СБ	ДОКУМЕНТАЦИЯ: СВОРОЧНЫЙ ЧЕРТЕЖ ДЕТАЛИ:		
ВЧ	1		4.041.2510	ГОСТ 6727-80	7	0.23 кг
ВЧ	2		4.041.900	СТ. ОТД. Ф4ВР1 L=2510	36	0.08 кг
			1.090.1-1 2-5 0010-051	СЕТКА С52		
А3			1.090.1-1 2-5 0010-049 СБ	ДОКУМЕНТАЦИЯ: СВОРОЧНЫЙ ЧЕРТЕЖ ДЕТАЛИ:		
ВЧ	1		4.041.2600	ГОСТ 6727-80	7	0.23 кг
ВЧ	2		4.041.840	СТ. ОТД. Ф4ВР1 L=2600	37	0.08 кг
			1.090.1-1 2-5 0010-052	СЕТКА С53		
А3			1.090.1-1 2-5 0010-049 СБ	ДОКУМЕНТАЦИЯ: СВОРОЧНЫЙ ЧЕРТЕЖ ДЕТАЛИ:		
ВЧ	1		4.041.2600	ГОСТ 6727-80	7	0.23 кг
ВЧ	2		4.041.900	СТ. ОТД. Ф4ВР1 L=2600	37	0.08 кг
			1.090.1-1 2-5 0010-053	СЕТКА С54		
А3			1.090.1-1 2-5 0010-049 СБ	ДОКУМЕНТАЦИЯ: СВОРОЧНЫЙ ЧЕРТЕЖ ДЕТАЛИ:		
ВЧ	1		4.041.2090	ГОСТ 6727-80	7	0.19 кг
ВЧ	2		4.041.840	СТ. ОТД. Ф4ВР1 L=2090	30	0.08 кг
			1.090.1-1 2-5 0010-054	СЕТКА С55		
А3			1.090.1-1 2-5 0010-049 СБ	ДОКУМЕНТАЦИЯ: СВОРОЧНЫЙ ЧЕРТЕЖ ДЕТАЛИ:		
				ГОСТ 6727-80		
						ЛИСТ
1.090.1-1 2-5 0010						9

ФОРМАТ	ЗОНА	ПОЗ	ОБОЗНАЧЕНИЕ	НАИМЕНОВАНИЕ	КОЛ	ПРИМЕЧАНИЕ
ВЧ	1		4.041.2090	СТ. ОТД. Ф4ВР1 L=2090	7	0.19 кг
ВЧ	2		4.041.900	СТ. ОТД. Ф4ВР1 L=900	30	0.08 кг
			1.090.1-1 2-5 0010-055	СЕТКА С56		
А3			1.090.1-1 2-5 0010-049 СБ	ДОКУМЕНТАЦИЯ: СВОРОЧНЫЙ ЧЕРТЕЖ ДЕТАЛИ:		
ВЧ	1		4.041.1490	ГОСТ 6727-80	7	0.13 кг
ВЧ	2		4.041.840	СТ. ОТД. Ф4ВР1 L=1490	21	0.08 кг
			1.090.1-1 2-5 0010-056	СЕТКА С57		
А3			1.090.1-1 2-5 0010-049 СБ	ДОКУМЕНТАЦИЯ: СВОРОЧНЫЙ ЧЕРТЕЖ ДЕТАЛИ:		
ВЧ	1		4.041.1490	ГОСТ 6727-80	7	0.13 кг
ВЧ	2		4.041.900	СТ. ОТД. Ф4ВР1 L=1490	21	0.08 кг
			1.090.1-1 2-5 0010-057	СЕТКА С58		
А3			1.090.1-1 2-5 0010-049 СБ	ДОКУМЕНТАЦИЯ: СВОРОЧНЫЙ ЧЕРТЕЖ ДЕТАЛИ:		
ВЧ	1		4.041.890	ГОСТ 6727-80	7	0.08 кг
ВЧ	2		4.041.840	СТ. ОТД. Ф4ВР1 L=890	13	0.08 кг
			1.090.1-1 2-5 0010-058	СЕТКА С59		
А3			1.090.1-1 2-5 0010-049 СБ	ДОКУМЕНТАЦИЯ: СВОРОЧНЫЙ ЧЕРТЕЖ ДЕТАЛИ:		
ВЧ	1		4.041.890	ГОСТ 6727-80	7	0.08 кг
ВЧ	2		4.041.900	СТ. ОТД. Ф4ВР1 L=890	13	0.08 кг
			1.090.1-1 2-5 0010-059	СЕТКА С60		
А3			1.090.1-1 2-5 0010-059 СБ	ДОКУМЕНТАЦИЯ: СВОРОЧНЫЙ ЧЕРТЕЖ ДЕТАЛИ:		
ВЧ	1		4.041.2960	ГОСТ 6727-80	7	0.27 кг
ВЧ	2		4.041.840	СТ. ОТД. Ф4ВР1 L=2960	42	0.08 кг
			1.090.1-1 2-5 0010-060	СЕТКА С61		
А3			1.090.1-1 2-5 0010-059 СБ	ДОКУМЕНТАЦИЯ: СВОРОЧНЫЙ ЧЕРТЕЖ ДЕТАЛИ:		
ВЧ	1		4.041.3010	ГОСТ 6727-80	7	0.27 кг
				СТ. ОТД. Ф4ВР1 L=3010		
						ЛИСТ
1.090.1-1 2-5 0010						10

СКАЛА
ОПЕРАТОР
ЭПВЦ
Киев ЗНИИЭП
ТЛП КОРТ

ВЗАИМНВ №
ПОДПИСЬ И ДАТА
ИНВ № ПОДЛ

ФОРМАТ	ЗОНА	ПОЗ	ОБОЗНАЧЕНИЕ	НАИМЕНОВАНИЕ	КОЛ	ПРИМЕЧАНИЕ
ВЧ	2		4.041.900	СТ. ОТД. Ø4ВРІ L=900	43	0.08кг
			1.090.1-1 2-5 0010-061	СЕТКА С62		
А3			1.090.1-1 2-5 0010-059 СБ	ДОКУМЕНТАЦИЯ: СВОРОЧНЫЙ ЧЕРТЕЖ ДЕТАЛИ: ГОСТ 6727-80		
ВЧ	1		4.041.1760	СТ. ОТД. Ø4ВРІ L=1760	7	0.16кг
ВЧ	2		4.041.840	СТ. ОТД. Ø4ВРІ L=840	25	0.08кг
			1.090.1-1 2-5 0010-062	СЕТКА С63		
А3			1.090.1-1 2-5 0010-059 СБ	ДОКУМЕНТАЦИЯ: СВОРОЧНЫЙ ЧЕРТЕЖ ДЕТАЛИ: ГОСТ 6727-80		
ВЧ	1		4.041.1810	СТ. ОТД. Ø4ВРІ L=1810	7	0.16кг
ВЧ	2		4.041.900	СТ. ОТД. Ø4ВРІ L=900	25	0.08кг
			1.090.1-1 2-5 0010-063	СЕТКА С64		
А3			1.090.1-1 2-5 0010-059 СБ	ДОКУМЕНТАЦИЯ: СВОРОЧНЫЙ ЧЕРТЕЖ ДЕТАЛИ: ГОСТ 6727-80		
ВЧ	1		4.041.1160	СТ. ОТД. Ø4ВРІ L=1160	7	0.10кг
ВЧ	2		4.041.840	СТ. ОТД. Ø4ВРІ L=840	16	0.08кг
			1.090.1-1 2-5 0010-064	СЕТКА С65		
А3			1.090.1-1 2-5 0010-059 СБ	ДОКУМЕНТАЦИЯ: СВОРОЧНЫЙ ЧЕРТЕЖ ДЕТАЛИ: ГОСТ 6727-80		
ВЧ	1		4.041.1210	СТ. ОТД. Ø4ВРІ L=1210	7	0.11кг
ВЧ	2		4.041.900	СТ. ОТД. Ø4ВРІ L=900	17	0.08кг
			1.090.1-1 2-5 0010-065	СЕТКА С66		
А3			1.090.1-1 2-5 0010-065 СБ	ДОКУМЕНТАЦИЯ: СВОРОЧНЫЙ ЧЕРТЕЖ ДЕТАЛИ: ГОСТ 6727-80		
ВЧ	1		4.041.2410	СТ. ОТД. Ø4ВРІ L=2410	5	0.22кг
ВЧ	2		4.041.320	СТ. ОТД. Ø4ВРІ L=320	34	0.03кг
			1.090.1-1 2-5 0010-066	СЕТКА С67		
А3			1.090.1-1 2-5 0010-065 СБ	ДОКУМЕНТАЦИЯ: СВОРОЧНЫЙ ЧЕРТЕЖ ДЕТАЛИ: ГОСТ 6727-80		
ВЧ	1		4.041.2410	СТ. ОТД. Ø4ВРІ L=2410	6	0.22кг
ВЧ	2		4.041.380	СТ. ОТД. Ø4ВРІ L=380	34	0.03кг

1.090.1-1 2-5 0010

ЛИСТ

II

ФОРМАТ А4

ФОРМАТ	ЗОНА	ПОЗ	ОБОЗНАЧЕНИЕ	НАИМЕНОВАНИЕ	КОЛ	ПРИМЕЧАНИЕ
			1.090.1-1 2-5 0010-067	СЕТКА С68		
А3			1.090.1-1 2-5 0010-065 СБ	ДОКУМЕНТАЦИЯ: СВОРОЧНЫЙ ЧЕРТЕЖ ДЕТАЛИ: ГОСТ 6727-80		
ВЧ	1		4.041.2200	СТ. ОТД. Ø4ВРІ L=2200	5	0.20кг
ВЧ	2		4.041.320	СТ. ОТД. Ø4ВРІ L=320	31	0.03кг
			1.090.1-1 2-5 0010-068	СЕТКА С69		
А3			1.090.1-1 2-5 0010-065 СБ	ДОКУМЕНТАЦИЯ: СВОРОЧНЫЙ ЧЕРТЕЖ ДЕТАЛИ: ГОСТ 6727-80		
ВЧ	1		4.041.2200	СТ. ОТД. Ø4ВРІ L=2200	6	0.20кг
ВЧ	2		4.041.380	СТ. ОТД. Ø4ВРІ L=380	31	0.03кг
			1.090.1-1 2-5 0010-069	СЕТКА С70		
А3			1.090.1-1 2-5 0010-065 СБ	ДОКУМЕНТАЦИЯ: СВОРОЧНЫЙ ЧЕРТЕЖ ДЕТАЛИ: ГОСТ 6727-80		
ВЧ	1		4.041.1490	СТ. ОТД. Ø4ВРІ L=1490	5	0.13кг
ВЧ	2		4.041.320	СТ. ОТД. Ø4ВРІ L=320	21	0.03кг
			1.090.1-1 2-5 0010-070	СЕТКА С71		
А3			1.090.1-1 2-5 0010-065 СБ	ДОКУМЕНТАЦИЯ: СВОРОЧНЫЙ ЧЕРТЕЖ ДЕТАЛИ: ГОСТ 6727-80		
ВЧ	1		4.041.1490	СТ. ОТД. Ø4ВРІ L=1490	6	0.13кг
ВЧ	2		4.041.380	СТ. ОТД. Ø4ВРІ L=380	21	0.03кг
			1.090.1-1 2-5 0010-071	СЕТКА С72		
А3			1.090.1-1 2-5 0010-065 СБ	ДОКУМЕНТАЦИЯ: СВОРОЧНЫЙ ЧЕРТЕЖ ДЕТАЛИ: ГОСТ 6727-80		
ВЧ	1		4.041.790	СТ. ОТД. Ø4ВРІ L=790	5	0.07кг
ВЧ	2		4.041.320	СТ. ОТД. Ø4ВРІ L=320	11	0.03кг
			1.090.1-1 2-5 0010-072	СЕТКА С73		
А3			1.090.1-1 2-5 0010-065 СБ	ДОКУМЕНТАЦИЯ: СВОРОЧНЫЙ ЧЕРТЕЖ ДЕТАЛИ: ГОСТ 6727-80		
ВЧ	1		4.041.790	СТ. ОТД. Ø4ВРІ L=790	6	0.07кг
ВЧ	2		4.041.380	СТ. ОТД. Ø4ВРІ L=380	11	0.03кг
			1.090.1-1 2-5 0010-073	СЕТКА С74		

1.090.1-1 2-5 0010

ЛИСТ

I2

19260 10

ФОРМАТ А4

ФОРМАТ	ЗОНА	ПОЗ	ОБОЗНАЧЕНИЕ	НАИМЕНОВАНИЕ	КОЛ	ПРИМЕЧАНИЕ
А3			1.090.1-1 2-5 0010-065 СБ	ДОКУМЕНТАЦИЯ: СВОРОЧНЫЙ ЧЕРТЕЖ ДЕТАЛИ: ГОСТ 6727-80		
ВЧ	1		4.041.2560	СТ. ОТД. Ø4ВР1 L=2560	5	0.23кг
ВЧ	2		4.041.320	СТ. ОТД. Ø4ВР1 L=320	37	0.03кг
			1.090.1-1 2-5 0010-074	СЕТКА С75		
А3			1.090.1-1 2-5 0010-065 СБ	ДОКУМЕНТАЦИЯ: СВОРОЧНЫЙ ЧЕРТЕЖ ДЕТАЛИ: ГОСТ 6727-80		
ВЧ	1		4.041.2560	СТ. ОТД. Ø4ВР1 L=2560	6	0.23кг
ВЧ	2		4.041.380	СТ. ОТД. Ø4ВР1 L=380	37	0.03кг
			1.090.1-1 2-5 0010-075	СЕТКА С76		
А3			1.090.1-1 2-5 0010-065 СБ	ДОКУМЕНТАЦИЯ: СВОРОЧНЫЙ ЧЕРТЕЖ ДЕТАЛИ: ГОСТ 6727-80		
ВЧ	1		4.041.1210	СТ. ОТД. Ø4ВР1 L=1210	5	0.11кг
ВЧ	2		4.041.320	СТ. ОТД. Ø4ВР1 L=320	17	0.03кг
			1.090.1-1 2-5 0010-076	СЕТКА С77		
А3			1.090.1-1 2-5 0010-076 СБ	ДОКУМЕНТАЦИЯ: СВОРОЧНЫЙ ЧЕРТЕЖ ДЕТАЛИ: ГОСТ 6727-80		
ВЧ	1		4.041.1310	СТ. ОТД. Ø4ВР1 L=1310	6	0.12кг
ВЧ	2		4.041.380	СТ. ОТД. Ø4ВР1 L=380	19	0.03кг
			1.090.1-1 2-5 0010-077	СЕТКА С78		
А3			1.090.1-1 2-5 0010-076 СБ	ДОКУМЕНТАЦИЯ: СВОРОЧНЫЙ ЧЕРТЕЖ ДЕТАЛИ: ГОСТ 6727-80		
ВЧ	1		4.041.660	СТ. ОТД. Ø4ВР1 L=660	5	0.06кг
ВЧ	2		4.041.320	СТ. ОТД. Ø4ВР1 L=320	9	0.03кг
			1.090.1-1 2-5 0010-078	СЕТКА С79		
А3			1.090.1-1 2-5 0010-076 СБ	ДОКУМЕНТАЦИЯ: СВОРОЧНЫЙ ЧЕРТЕЖ ДЕТАЛИ: ГОСТ 6727-80		
ВЧ	1		4.041.710	СТ. ОТД. Ø4ВР1 L=710	6	0.06кг
ВЧ	2		4.041.380	СТ. ОТД. Ø4ВР1 L=380	9	0.03кг
			1.090.1-1 2-5 0010-079	СЕТКА С80		
						ЛИСТ
1.090.1-1 2-5 0010						13

ФОРМАТ	ЗОНА	ПОЗ	ОБОЗНАЧЕНИЕ	НАИМЕНОВАНИЕ	КОЛ	ПРИМЕЧАНИЕ
А3			1.090.1-1 2-5 0010-076 СБ	СВОРОЧНЫЙ ЧЕРТЕЖ ДЕТАЛИ: ГОСТ 6727-80		
ВЧ	1		4.041.1900	СТ. ОТД. Ø4ВР1 L=1900	5	0.17кг
ВЧ	2		4.041.320	СТ. ОТД. Ø4ВР1 L=320	27	0.03кг
			1.090.1-1 2-5 0010-080	СЕТКА С81		
А3			1.090.1-1 2-5 0010-076 СБ	ДОКУМЕНТАЦИЯ: СВОРОЧНЫЙ ЧЕРТЕЖ ДЕТАЛИ: ГОСТ 6727-80		
ВЧ	1		4.041.1900	СТ. ОТД. Ø4ВР1 L=1900	6	0.17кг
ВЧ	2		4.041.380	СТ. ОТД. Ø4ВР1 L=380	27	0.03кг
			1.090.1-1 2-5 0010-081	СЕТКА С82		
А3			1.090.1-1 2-5 0010-076 СБ	ДОКУМЕНТАЦИЯ: СВОРОЧНЫЙ ЧЕРТЕЖ ДЕТАЛИ: ГОСТ 6727-80		
ВЧ	1		4.041.370	СТ. ОТД. Ø4ВР1 L=370	5	0.03кг
ВЧ	2		4.041.320	СТ. ОТД. Ø4ВР1 L=320	5	0.03кг
			1.090.1-1 2-5 0010-082	СЕТКА С83		
А3			1.090.1-1 2-5 0010-076 СБ	ДОКУМЕНТАЦИЯ: СВОРОЧНЫЙ ЧЕРТЕЖ ДЕТАЛИ: ГОСТ 6727-80		
ВЧ	1		4.041.370	СТ. ОТД. Ø4ВР1 L=370	6	0.03кг
ВЧ	2		4.041.380	СТ. ОТД. Ø4ВР1 L=380	5	0.03кг
			1.090.1-1 2-5 0010-083	СЕТКА С84		
А3			1.090.1-1 2-5 0010-076 СБ	ДОКУМЕНТАЦИЯ: СВОРОЧНЫЙ ЧЕРТЕЖ ДЕТАЛИ: ГОСТ 6727-80		
ВЧ	1		4.041.470	СТ. ОТД. Ø4ВР1 L=470	5	0.04кг
ВЧ	2		4.041.320	СТ. ОТД. Ø4ВР1 L=320	7	0.03кг
			1.090.1-1 2-5 0010-084	СЕТКА С85		
А3			1.090.1-1 2-5 0010-076 СБ	ДОКУМЕНТАЦИЯ: СВОРОЧНЫЙ ЧЕРТЕЖ ДЕТАЛИ: ГОСТ 6727-80		
ВЧ	1		4.041.470	СТ. ОТД. Ø4ВР1 L=470	6	0.04кг
ВЧ	2		4.041.380	СТ. ОТД. Ø4ВР1 L=380	7	0.03кг
			1.090.1-1 2-5 0010-085	СЕТКА С86		
А3			1.090.1-1 2-5 0010-076 СБ	ДОКУМЕНТАЦИЯ: СВОРОЧНЫЙ ЧЕРТЕЖ		
						ЛИСТ
1.090.1-1 2-5 0010						14

ФОРМАТ	ЗОНА	ПОЗ	ОБОЗНАЧЕНИЕ	НАИМЕНОВАНИЕ	КОЛ	ПРИМЕЧАНИЕ
ВЧ	1		4.041.500	ДЕТАЛИ: ГОСТ 6727-80	5	0.04кг
ВЧ	2		4.041.320	СТ. ОТД. Ø4ВР1 L=500	7	0.03кг
			1.090.1-1 2-5 0010-086	СЕТКА С87		
А3			1.090.1-1 2-5 0010-076 СБ	ДОКУМЕНТАЦИЯ: СВОРОЧНЫЙ ЧЕРТЕЖ		
				ДЕТАЛИ: ГОСТ 6727-80	6	0.04кг
ВЧ	1		4.041.500	СТ. ОТД. Ø4ВР1 L=500	7	0.03кг
ВЧ	2		4.041.380	СТ. ОТД. Ø4ВР1 L=380		
			1.090.1-1 2-5 0010-087	СЕТКА С88		
А3			1.090.1-1 2-5 0010-087 СБ	ДОКУМЕНТАЦИЯ: СВОРОЧНЫЙ ЧЕРТЕЖ		
				ДЕТАЛИ: ГОСТ 6727-80	5	0.10кг
ВЧ	1		4.041.1070	СТ. ОТД. Ø4ВР1 L=1070	15	0.03кг
ВЧ	2		4.041.320	СТ. ОТД. Ø4ВР1 L=320		
			1.090.1-1 2-5 0010-088	СЕТКА С89		
А3			1.090.1-1 2-5 0010-087 СБ	ДОКУМЕНТАЦИЯ: СВОРОЧНЫЙ ЧЕРТЕЖ		
				ДЕТАЛИ: ГОСТ 6727-80	6	0.10кг
ВЧ	1		4.041.1070	СТ. ОТД. Ø4ВР1 L=1070	15	0.03кг
ВЧ	2		4.041.380	СТ. ОТД. Ø4ВР1 L=380		
			1.090.1-1 2-5 0010-089	СЕТКА С90		
А3			1.090.1-1 2-5 0010-087 СБ	ДОКУМЕНТАЦИЯ: СВОРОЧНЫЙ ЧЕРТЕЖ		
				ДЕТАЛИ: ГОСТ 6727-80	5	0.10кг
ВЧ	1		4.041.1140	СТ. ОТД. Ø ВР1 L=1140	16	0.03кг
ВЧ	2		4.041.320	СТ. ОТД. Ø4ВР1 L=320		
			1.090.1-1 2-5 0010-090	СЕТКА С91		
А3			1.090.1-1 2-5 0010-087 СБ	ДОКУМЕНТАЦИЯ: СВОРОЧНЫЙ ЧЕРТЕЖ		
				ДЕТАЛИ: ГОСТ 6727-80	6	0.10кг
ВЧ	1		4.041.1140	СТ. ОТД. Ø4ВР1 L=1140	16	0.03кг
ВЧ	2		4.041.380	СТ. ОТД. Ø4ВР1 L=380		
			1.090.1-1 2-5 0010-091	СЕТКА С92		
А3			1.090.1-1 2-5 0010-087 СБ	ДОКУМЕНТАЦИЯ: СВОРОЧНЫЙ ЧЕРТЕЖ		
				ДЕТАЛИ:		
1.090.1-1 2-5 0010						ЛИСТ 15

ФОРМАТ А4

ФОРМАТ	ЗОНА	ПОЗ	ОБОЗНАЧЕНИЕ	НАИМЕНОВАНИЕ	КОЛ	ПРИМЕЧАНИЕ
ВЧ	1		4.041.1270	ГОСТ 6727-80	5	0.11кг
ВЧ	2		4.041.320	СТ. ОТД. Ø4ВР1 L=1270	18	0.03кг
			1.090.1-1 2-5 0010-092	СЕТКА С93		
А3			1.090.1-1 2-5 0010-087 СБ	ДОКУМЕНТАЦИЯ: СВОРОЧНЫЙ ЧЕРТЕЖ		
				ДЕТАЛИ: ГОСТ 6727-80	6	0.11кг
ВЧ	1		4.041.1270	СТ. ОТД. Ø4ВР1 L=1270	18	0.03кг
ВЧ	2		4.041.380	СТ. ОТД. Ø4ВР1 L=380		
			1.090.1-1 2-5 0010-093	СЕТКА С94		
А3			1.090.1-1 2-5 0010-087 СБ	ДОКУМЕНТАЦИЯ: СВОРОЧНЫЙ ЧЕРТЕЖ		
				ДЕТАЛИ: ГОСТ 6727-80	5	0.19кг
ВЧ	1		4.041.2090	СТ. ОТД. Ø4ВР1 L=2090	30	0.03кг
ВЧ	2		4.041.320	СТ. ОТД. Ø4ВР1 L=320		
			1.090.1-1 2-5 0010-094	СЕТКА С95		
А3			1.090.1-1 2-5 0010-087 СБ	ДОКУМЕНТАЦИЯ: СВОРОЧНЫЙ ЧЕРТЕЖ		
				ДЕТАЛИ: ГОСТ 6727-80	6	0.19кг
ВЧ	1		4.041.2090	СТ. ОТД. Ø4ВР1 L=2090	30	0.03кг
ВЧ	2		4.041.380	СТ. ОТД. Ø4ВР1 L=380		
			1.090.1-1 2-5 0010-095	СЕТКА С96		
А3			1.090.1-1 2-5 0010-095 СБ	ДОКУМЕНТАЦИЯ: СВОРОЧНЫЙ ЧЕРТЕЖ		
				ДЕТАЛИ: ГОСТ 6727-80	4	0.29кг
ВЧ	1		4.041.3250	СТ. ОТД. Ø4ВР1 L=3250	17	0.04кг
ВЧ	2		4.041.490	СТ. ОТД. Ø4ВР1 L=490	1	1.28кг
ВЧ	3		8.013.3250	ГОСТ 5781-82 СТ. ОТД. Ø8АН L=3250		
			1.090.1-1 2-5 0010-096	СЕТКА С97		
А3			1.090.1-1 2-5 0010-095 СБ	ДОКУМЕНТАЦИЯ: СВОРОЧНЫЙ ЧЕРТЕЖ		
				ДЕТАЛИ: ГОСТ 6727-80	5	0.29кг
ВЧ	1		4.041.3250	СТ. ОТД. Ø4ВР1 L=3250	17	0.05кг
ВЧ	2		4.041.550	СТ. ОТД. Ø4ВР1 L=550	1	1.28кг
ВЧ	3		8.013.3250	ГОСТ 5781-82 СТ. ОТД. Ø8АН L=3250		
			1.090.1-1 2-5 0010-097	СЕТКА С98		
1.090.1-1 2-5 0010						ЛИСТ 16

19260 12

ФОРМАТ А4

ФОРМАТ	ЗОНА	ПОЗ	ОБОЗНАЧЕНИЕ	НАИМЕНОВАНИЕ	КОЛ	ПРИМЕЧАНИЕ
А3			1.090.1-1 2-5 0010-097 СБ	ДОКУМЕНТАЦИЯ: СВОРОЧНЫЙ ЧЕРТЕЖ ДЕТАЛИ: ГОСТ 6727-80		
ВЧ	1		4.041.2960	СТ. ОТД. Ф4ВР1 L=2960	16	0.27КГ
ВЧ	2		4.041.1590	СТ. ОТД. Ф4ВР1 L=1590	15	0.14КГ
			1.090.1-1 2-5 0010-098	СЕТКА С99		
А3			1.090.1-1 2-5 0010-097 СБ	ДОКУМЕНТАЦИЯ: СВОРОЧНЫЙ ЧЕРТЕЖ ДЕТАЛИ: ГОСТ 6727-80		
ВЧ	1		4.041.3010	СТ. ОТД. Ф4ВР1 L=3010	16	0.27КГ
ВЧ	2		4.041.1590	СТ. ОТД. Ф4ВР1 L=1590	15	0.14КГ
			1.090.1-1 2-5 0010-099	СЕТКА С100		
А3			1.090.1-1 2-5 0010-099 СБ	ДОКУМЕНТАЦИЯ: СВОРОЧНЫЙ ЧЕРТЕЖ ДЕТАЛИ: ГОСТ 6727-80		
ВЧ	1		4.041.3250	СТ. ОТД. Ф4ВР1 L=3250	30	0.29КГ
ВЧ	2		4.041.2960	СТ. ОТД. Ф4ВР1 L=2960	17	0.27КГ
			1.090.1-1 2-5 0010-100	СЕТКА С101		
А3			1.090.1-1 2-5 0010-099 СБ	ДОКУМЕНТАЦИЯ: СВОРОЧНЫЙ ЧЕРТЕЖ ДЕТАЛИ: ГОСТ 6727-80		
ВЧ	1		4.041.3250	СТ. ОТД. Ф4ВР1 L=3250	30	0.29КГ
ВЧ	2		4.041.3010	СТ. ОТД. Ф4ВР1 L=3010	17	0.27КГ
			1.090.1-1 2-5 0010-101	СЕТКА С102		
А3			1.090.1-1 2-5 0010-099 СБ	ДОКУМЕНТАЦИЯ: СВОРОЧНЫЙ ЧЕРТЕЖ ДЕТАЛИ: ГОСТ 6727-80		
ВЧ	1		4.041.3250	СТ. ОТД. Ф4ВР1 L=3250	18	0.29КГ
ВЧ	2		4.041.1760	СТ. ОТД. Ф4ВР1 L=1760	17	0.16КГ
			1.090.1-1 2-5 0010-102	СЕТКА С103		
А3			1.090.1-1 2-5 0010-099 СБ	ДОКУМЕНТАЦИЯ: СВОРОЧНЫЙ ЧЕРТЕЖ ДЕТАЛИ: ГОСТ 6727-80		
ВЧ	1		4.041.3250	СТ. ОТД. Ф4ВР1 L=3250	18	0.29КГ
ВЧ	2		4.041.1810	СТ. ОТД. Ф4ВР1 L=1810	17	0.16КГ
			1.090.1-1 2-5 0010-103	СЕТКА С104		
						ЛИСТ
1.090.1-1 2-5 0010						17

ФОРМАТ	ЗОНА	ПОЗ	ОБОЗНАЧЕНИЕ	НАИМЕНОВАНИЕ	КОЛ	ПРИМЕЧАНИЕ
А3			1.090.1-1 2-5 0010-099 СБ	СВОРОЧНЫЙ ЧЕРТЕЖ ДЕТАЛИ: ГОСТ 6727-80		
ВЧ	1		4.041.3250	СТ. ОТД. Ф4ВР1 L=3250	12	0.29КГ
ВЧ	2		4.041.1160	СТ. ОТД. Ф4ВР1 L=1160	17	0.10КГ
			1.090.1-1 2-5 0010-104	СЕТКА С105		
А3			1.090.1-1 2-5 0010-099 СБ	ДОКУМЕНТАЦИЯ: СВОРОЧНЫЙ ЧЕРТЕЖ ДЕТАЛИ: ГОСТ 6727-80		
ВЧ	1		4.041.3250	СТ. ОТД. Ф4ВР1 L=3250	12	0.29КГ
ВЧ	2		4.041.1210	СТ. ОТД. Ф4ВР1 L=1210	17	0.11КГ
			1.090.1-1 2-5 0010-105	СЕТКА С106		
А3			1.090.1-1 2-5 0010-099 СБ	ДОКУМЕНТАЦИЯ: СВОРОЧНЫЙ ЧЕРТЕЖ ДЕТАЛИ: ГОСТ 6727-80		
ВЧ	1		4.041.3250	СТ. ОТД. Ф4ВР1 L=3250	29	0.29КГ
ВЧ	2		4.041.2900	СТ. ОТД. Ф4ВР1 L=2900	17	0.26КГ
			1.090.1-1 2-5 0010-106	СЕТКА С107		
А3			1.090.1-1 2-5 0010-099 СБ	ДОКУМЕНТАЦИЯ: СВОРОЧНЫЙ ЧЕРТЕЖ ДЕТАЛИ: ГОСТ 6727-80		
ВЧ	1		4.041.3250	СТ. ОТД. Ф4ВР1 L=3250	30	0.29КГ
ВЧ	2		4.041.3000	СТ. ОТД. Ф4ВР1 L=3000	17	0.27КГ
			1.090.1-1 2-5 0010-107	СЕТКА С108		
А3			1.090.1-1 2-5 0010-107 СБ	ДОКУМЕНТАЦИЯ: СВОРОЧНЫЙ ЧЕРТЕЖ ДЕТАЛИ: ГОСТ 6727-80		
ВЧ	1		4.041.2900	СТ. ОТД. Ф4ВР1 L=2900	16	0.26КГ
ВЧ	2		4.041.1590	СТ. ОТД. Ф4ВР1 L=1590	15	0.14КГ
			1.090.1-1 2-5 0010-108	СЕТКА С109		
А3			1.090.1-1 2-5 0010-107 СБ	ДОКУМЕНТАЦИЯ: СВОРОЧНЫЙ ЧЕРТЕЖ ДЕТАЛИ: ГОСТ 6727-80		
ВЧ	1		4.041.3000	СТ. ОТД. Ф4ВР1 L=3000	16	0.27КГ
ВЧ	2		4.041.1590	СТ. ОТД. Ф4ВР1 L=1590	15	0.14КГ
			1.090.1-1 2-5 0010-109	СЕТКА С110		
А3			1.090.1-1 2-5 0010-109 СБ	ДОКУМЕНТАЦИЯ: СВОРОЧНЫЙ ЧЕРТЕЖ		
						ЛИСТ
1.090.1-1 2-5 0010						18

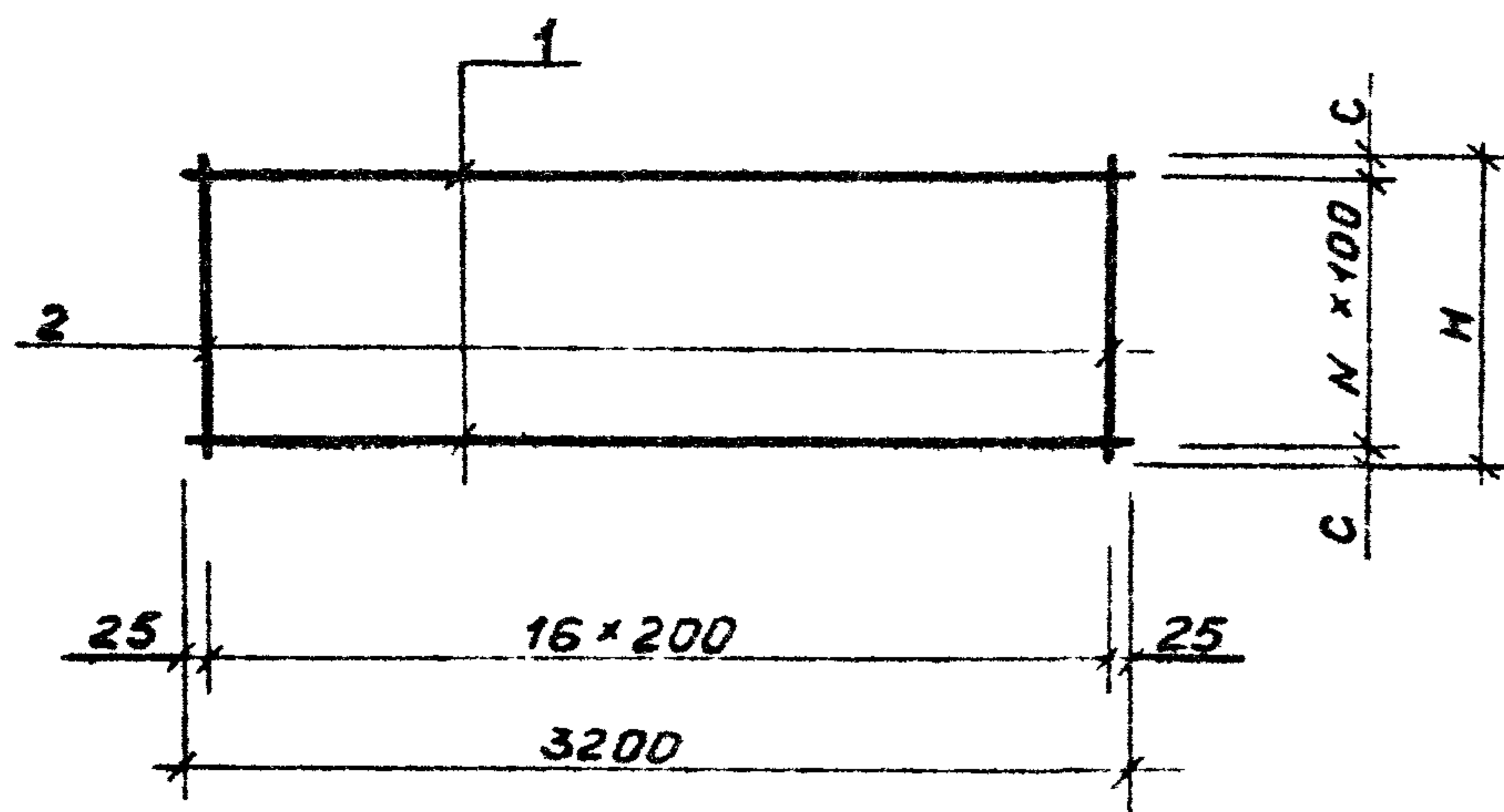
ЭПВЦ
 ОПЕРАТОР
 ТПП КОРТ
 Киев ЗНИИЭП

ИВБ №ПОДЛ
 ПОДПИСЬ И ДАТА
 ВЗАИМНОВ

СКАЛА
 ГСРМАТ
 ЗОНА
 ПОЗ

ФОРМАТ	ЗОНА	ПОЗ	ОБОЗНАЧЕНИЕ	НАИМЕНОВАНИЕ	КОЛ	ПРИМЕЧАНИЕ
ВЧ	1		4.041.3250	ДЕТАЛИ: ГОСТ 6727-80 СТ. ОТД. Ф4ВР1 L=3250	5	0.29кг
ВЧ	2		4.041.560	СТ. ОТД. Ф4ВР1 L=560	17	0.35кг
ВЧ	3		8.013.3250	ГОСТ 5781-82 СТ. ОТД. Ф8АШ L=3250	1	1.28кг
			1.090.1-1 2-5 0010-110	СЕТКА С111		
А3			1.090.1-1 2-5 0010-109 СБ	ДОКУМЕНТАЦИЯ: СВОРОЧНЫЙ ЧЕРТЕЖ		
				ДЕТАЛИ: ГОСТ 6727-80		
ВЧ	1		4.041.3250	СТ. ОТД. Ф4ВР1 L=3250	6	0.29кг
ВЧ	2		4.041.640	СТ. ОТД. Ф4ВР1 L=640	17	0.06кг
ВЧ	3		8.013.3250	ГОСТ 5781-82 СТ. ОТД. Ф8АШ L=3250	1	1.28кг
			1.090.1-1 2-5 0010-111	СЕТКА С112		
А3			1.090.1-1 2-5 0010-109 СБ	ДОКУМЕНТАЦИЯ: СВОРОЧНЫЙ ЧЕРТЕЖ		
				ДЕТАЛИ: ГОСТ 6727-80		
ВЧ	1		4.041.3250	СТ. ОТД. Ф4ВР1 L=3250	3	0.29кг
ВЧ	2		4.041.370	СТ. ОТД. Ф4ВР1 L=370	17	0.03кг
ВЧ	3		8.013.3250	ГОСТ 5781-82 СТ. ОТД. Ф8АШ L=3250	1	1.28кг
			1.090.1-1 2-5 0010-112	СЕТКА С113		
А3			1.090.1-1 2-5 0010-109 СБ	ДОКУМЕНТАЦИЯ: СВОРОЧНЫЙ ЧЕРТЕЖ		
				ДЕТАЛИ: ГОСТ 6727-80		
ВЧ	1		4.041.3250	СТ. ОТД. Ф4ВР1 L=3250	4	0.29кг
ВЧ	2		4.041.440	СТ. ОТД. Ф4ВР1 L=440	17	0.04кг
ВЧ	3		8.013.3250	ГОСТ 5781-82 СТ. ОТД. Ф8АШ L=3250	1	1.28кг
						ЛИСТ
1.090.1-1 2-5 0010						19

ФОРМАТ	ЗОНА	ПОЗ	ОБОЗНАЧЕНИЕ	НАИМЕНОВАНИЕ	КОЛ	ПРИМЕЧАНИЕ
<div style="display: flex; justify-content: space-between; align-items: center;"> <div style="writing-mode: vertical-rl; transform: rotate(180deg);"> <p>ЭПВЦ К.И.В. ЗНИИЭП</p> </div> <div style="writing-mode: vertical-rl; transform: rotate(180deg);"> <p>ОПЕРАТОР ТЛП КОРТ</p> </div> </div>						
						ЛИСТ



РАЗМЕРЫ В ММ, МАССА В КГ.

ОБОЗНАЧЕНИЕ	МАРКА	РИС	Н	N	С	МАССА
1.020.1-3 2-5 0010	01	—	450	4	25	2.15
-001	02	—	600	5	50	2.67
-002	03	—	750	7	25	3.49
-003	04	—	1500	14	50	6.68
-004	05	—	900	8	50	4.01
-005	06	—	930	8	65	4.06
-006	07	—	500	4	50	2.23
-007	08	—	560	5	30	2.61
-008	09	—	1230	11	65	5.39
-009	010	—	1360	13	30	6.17
-010	011	—	690	6	45	3.10

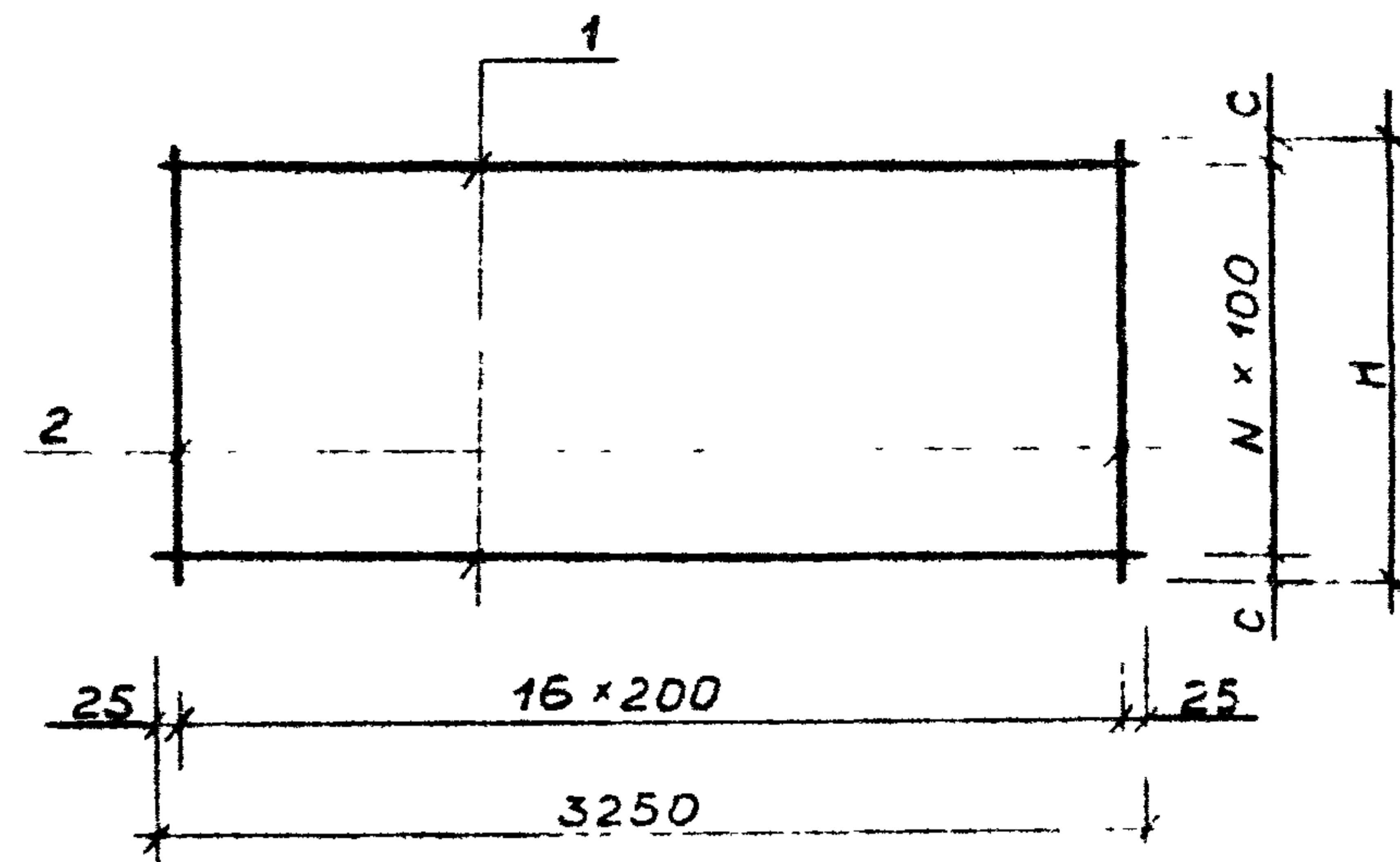
1.090.1-1 2-5 0010 СБ

Сетки С1-С11

СТАДИЯ	МАССА	МАСШТАБ
Р	СМ ТАБЛ	
ЛИСТ	ЛИСТОВ 1	

НАЧ ОТД.	АКИМЕНКО	<i>[Signature]</i>
И КОНТР.	ТИТОВА	<i>[Signature]</i>
ГЛ СПЕЦ.	ТИТОВА	<i>[Signature]</i>
ПРОВЕРИЛ	СКОРОБОГАТЫЙ	<i>[Signature]</i>
РАЗРАБ.	ПОЛИЩУК	<i>[Signature]</i>

ГОСГРАЖДАНСТРОЙ
КиевЗНИИЭП



РАЗМЕРЫ В ММ, МАССА В КГ.

ОБОЗНАЧЕНИЕ	МАРКА	РИС	Н	N	С	МАССА
1.090.1-1 2-5 0010 -011	012	—	1390	13	45	6.22
-012	013	—	620	5	55	2.70
-013	014	—	1290	12	45	5.78
-014	015	—	1640	16	20	7.48
-015	016	—	3220	31	65	14.29
-016	017	—	3270	32	35	14.66
-017	018	—	2020	19	65	8.94
-018	019	—	2070	20	35	9.31
-019	020	—	1420	13	65	6.27

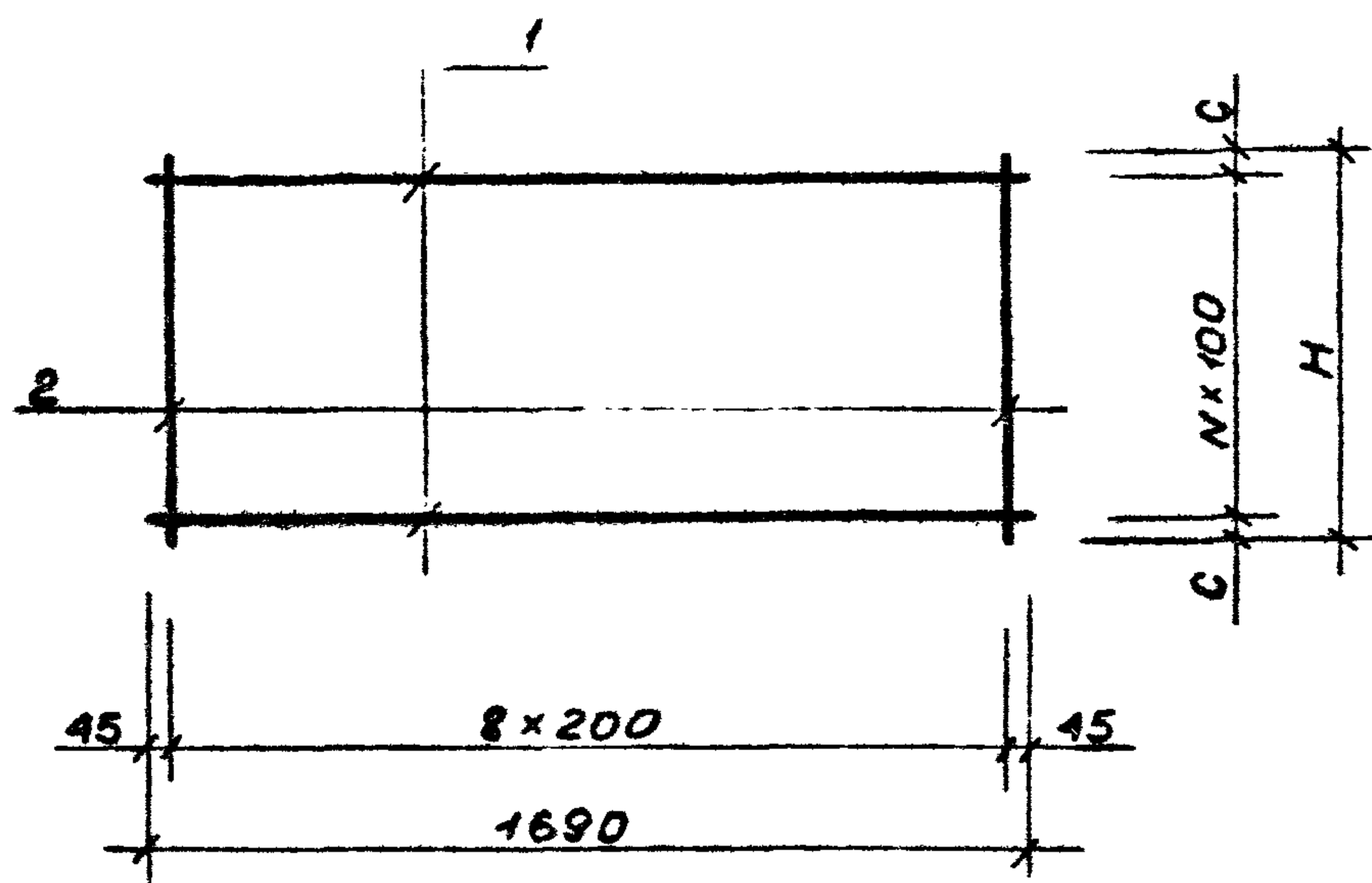
1.090.1-1 2-5 0010-011 СБ

Сетки С12-С20

СТАДИЯ	МАССА	МАСШТАБ
Р	СМ ТАБЛ	
ЛИСТ	ЛИСТОВ 1	

НАЧ ОТД.	АКИМЕНКО	<i>[Signature]</i>
И КОНТР.	ТИТОВА	<i>[Signature]</i>
ГЛ СПЕЦ.	ТИТОВА	<i>[Signature]</i>
ПРОВЕРИЛ	СКОРОБОГАТЫЙ	<i>[Signature]</i>
РАЗРАБ.	ПОЛИЩУК	<i>[Signature]</i>

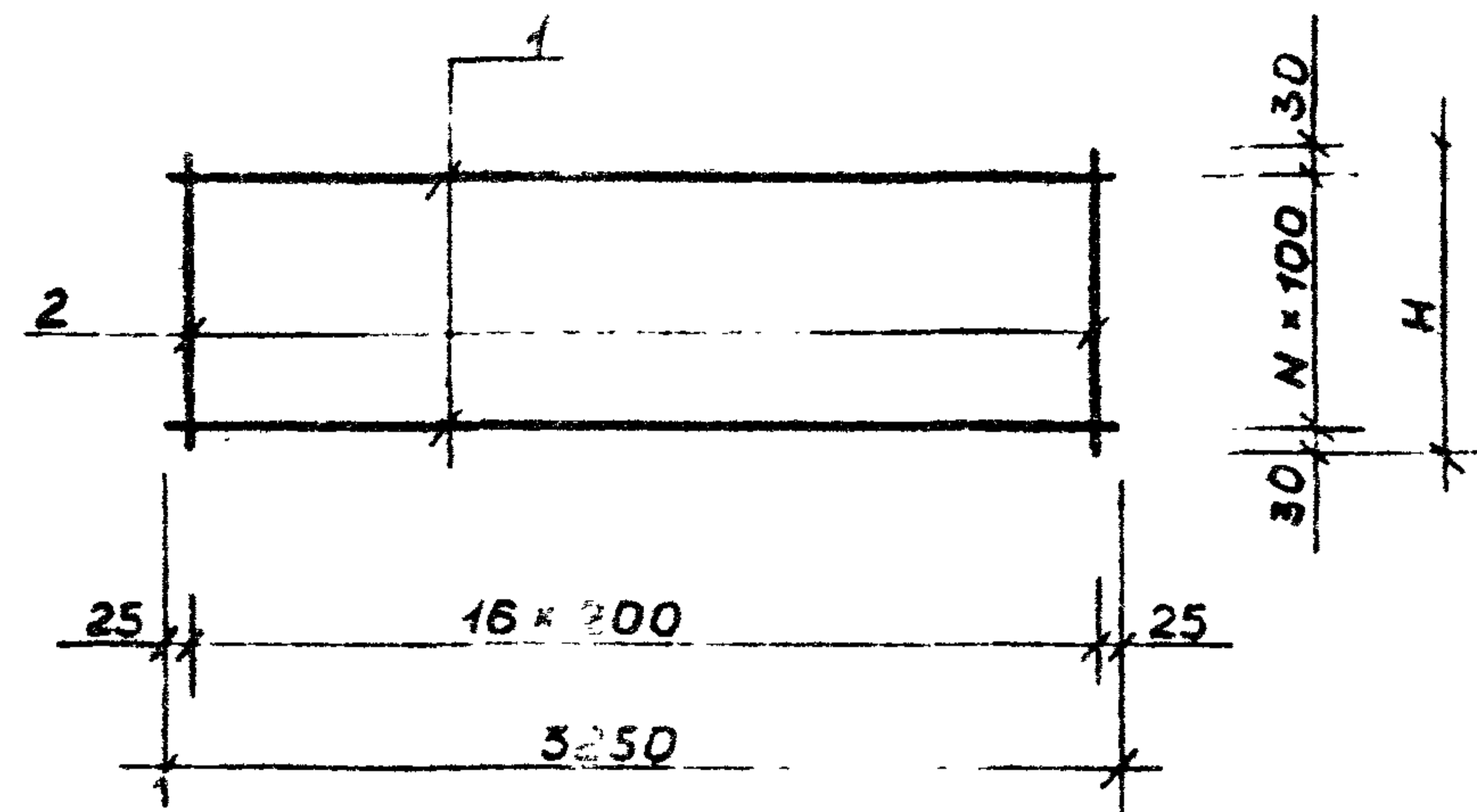
ГОСГРАЖДАНСТРОЙ
КиевЗНИИЭП



РАЗМЕРЫ В ММ, МАССА В КГ.

ОБОЗНАЧЕНИЕ	МАРКА	РИС	L	H	N	C	МАССА
1.090.1-1 2-5 0010 -020	C21	-	1690	3220	31	65	7.18
-021	C22	-	1690	3270	32	35	7.63

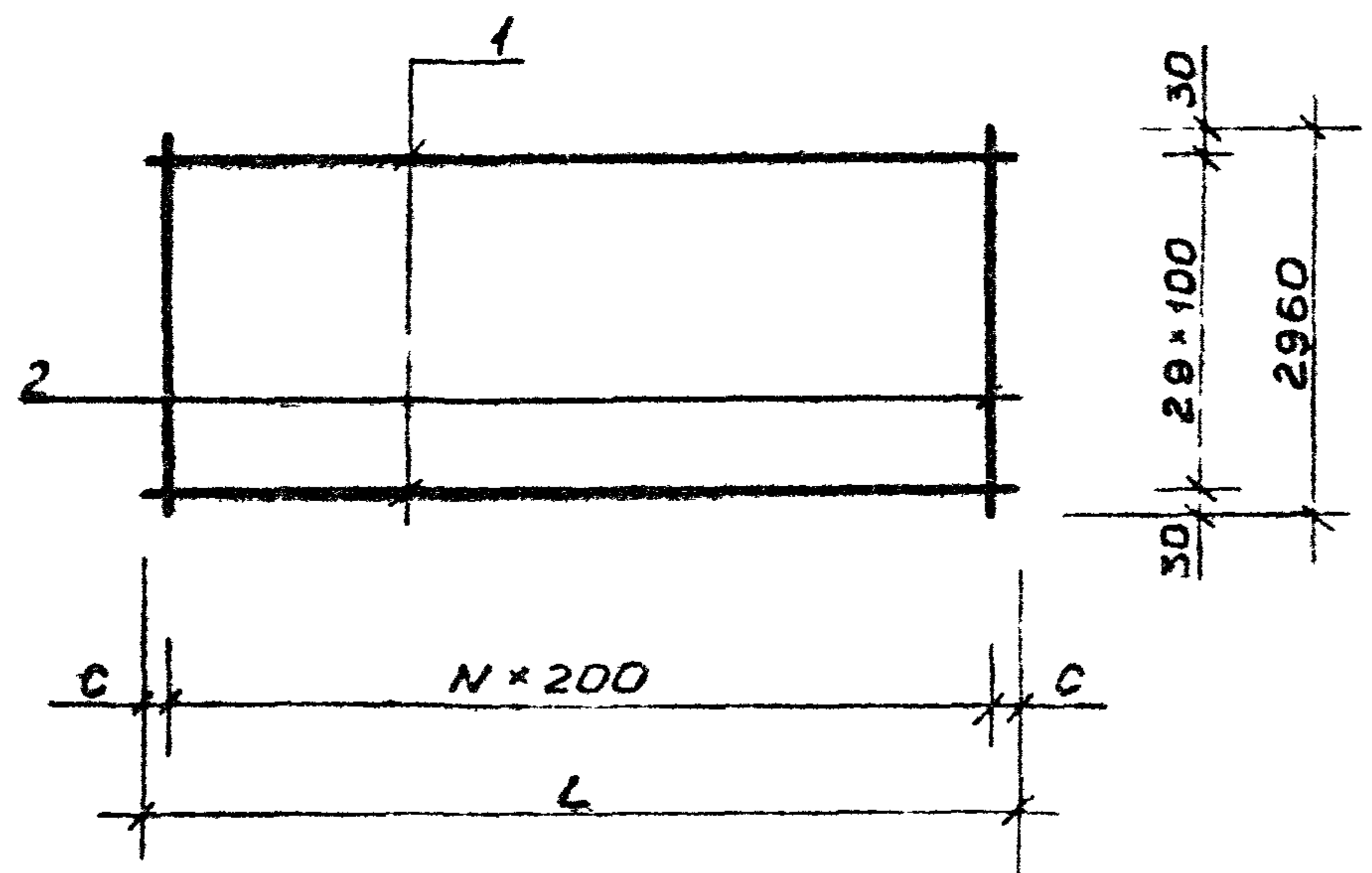
1.090.1-1 2-5 0010 -020 СБ		
Сетки С21-С22		
НАЧ.ОТД.	АКИМЕНКО	<i>[Signature]</i>
И.КОНТР.	ТИТОВА	<i>[Signature]</i>
ГЛ.СПЕЦ.	ТИТОВА	<i>[Signature]</i>
ПРОВЕРИЛ	СКОРОБОГАТЫЙ	<i>[Signature]</i>
РАЗРАБ.	ПОЛИЩУК	<i>[Signature]</i>
СТАДИЯ	МАССА	МАСШТАБ
Р	СМ ТАБЛ	
ЛИСТ	ЛИСТОВ 1	
ГОСГРАЖДАНСТРОЙ		
КиевЗНИИЭП		



РАЗМЕРЫ В ММ, МАССА В КГ.

ОБОЗНАЧЕНИЕ	МАРКА	РИС	L	H	N	МАССА
1.090.1-1 2-5 0010 -022	C23	-	3250	2360	23	9.67
-023	C24	-	3250	1760	17	8.87
-024	C25	-	3250	1160	11	6.20

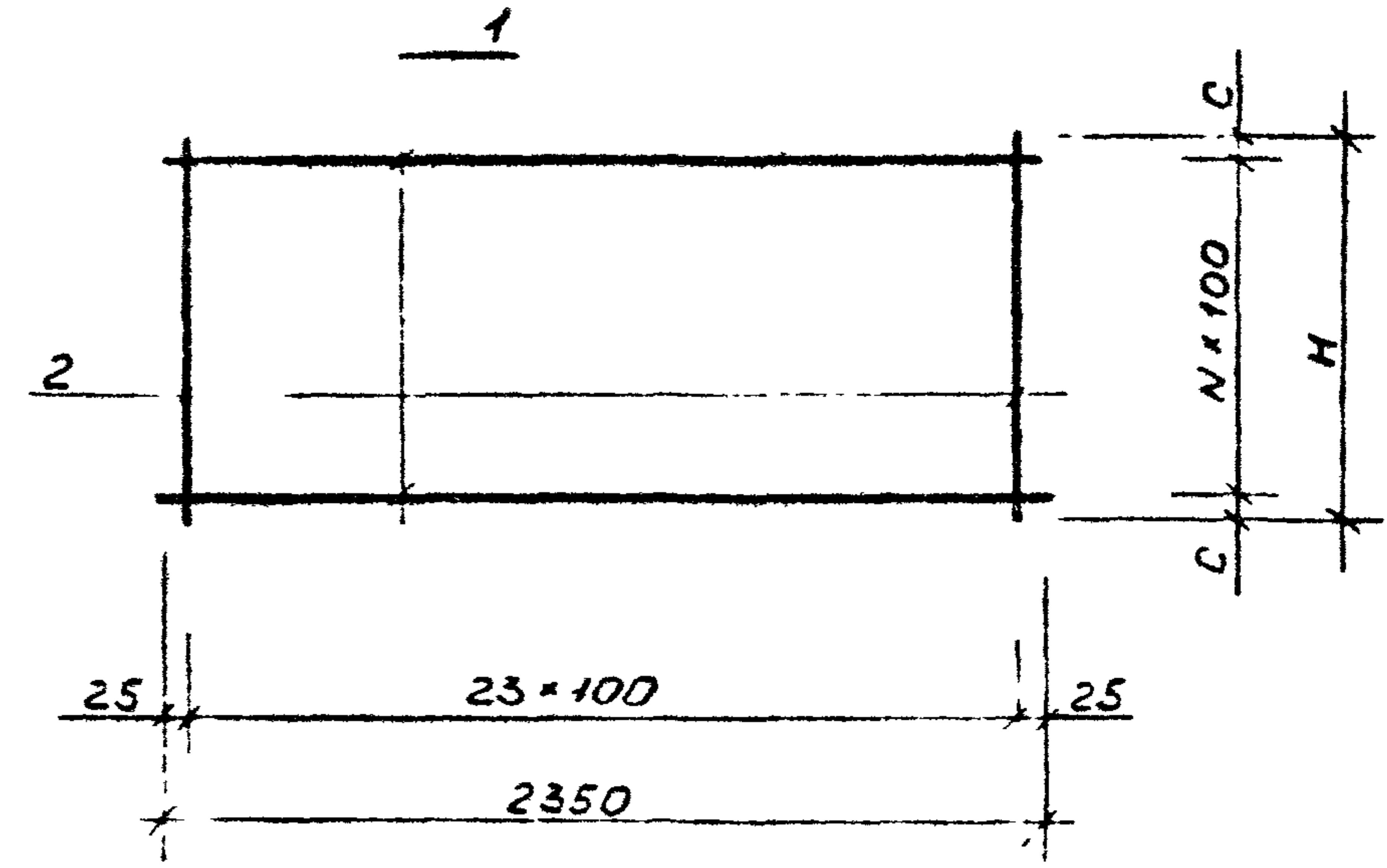
090.1-1 2-5 0010-022 СБ		
Сетки С23-С25		
НАЧ.ОТД.	АКИМЕНКО	<i>[Signature]</i>
И.КОНТР.	ТИТОВА	<i>[Signature]</i>
ГЛ.СПЕЦ.	ТИТОВА	<i>[Signature]</i>
ПРОВЕРИЛ	СКОРОБОГАТЫЙ	<i>[Signature]</i>
РАЗРАБ.	ПОЛИЩУК	<i>[Signature]</i>
СТАДИЯ	МАССА	МАСШТАБ
Р	СМ ТАБЛ	
ЛИСТ	ЛИСТОВ 1	
ГОСГРАЖДАНСТРОЙ		
КиевЗНИИЭП		



РАЗМЕРЫ В ММ, МАССА В КГ.

ОБОЗНАЧЕНИЕ	МАРКА	РИС	L	N	C	МАССА
1.090.1-1 2-5 0010-025	C26	-	1590	7	20	10.55
-026	C27	-	3250	15	25	10.91

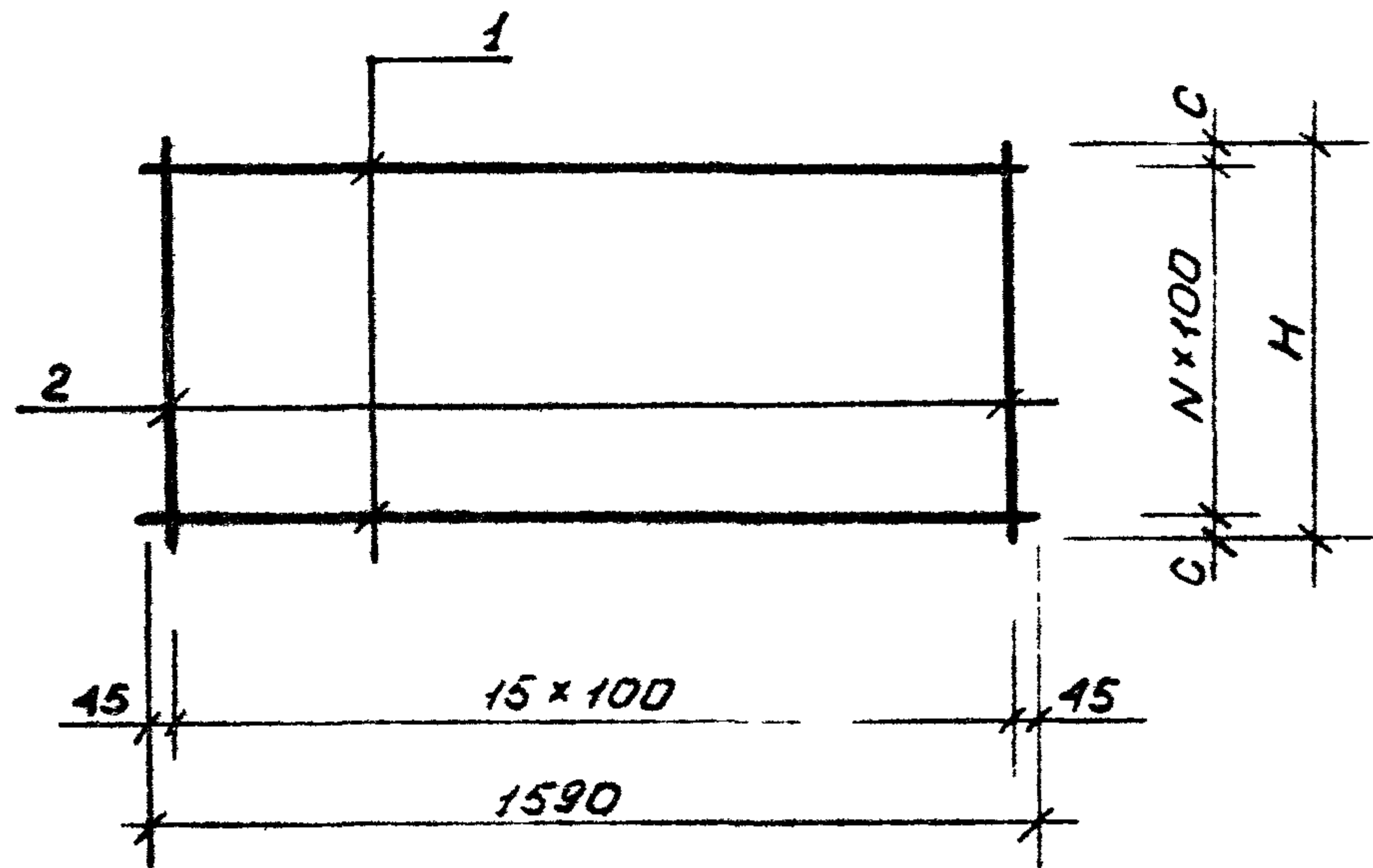
			1.090.1-1 2-5 0010-025 СБ		
			СТАДИЯ	МАССА	МАСШТАБ
			Р	СМ ТАБЛ	
			ЛИСТ	ЛИСТОВ 1	
			ГОСГРАЖДАНСТРОЙ		
			КиевЗНИИЭП		
НАЧ ОТД	АКИМЕНКО	<i>[Signature]</i>			
И КОНТР	ТИТОВА	<i>[Signature]</i>			
ГЛ СПЕЦ	ТИТОВА	<i>[Signature]</i>			
ПРОВЕРИЛ	СКОРОВОДАТ	<i>[Signature]</i>			
РАЗРАБ	ГОДИШУК	<i>[Signature]</i>			



РАЗМЕРЫ В ММ, МАССА В КГ.

ОБОЗНАЧЕНИЕ	МАРКА	РИС	H	N	C	МАССА
1.090.1-1 2-5 0010-027	C28	-	450	4	25	5.32
-028	029	-	1080	10	40	3.30
-029	C30	-	780	7	40	4.02
-030	031	-	1680	16	40	5.28
-031	032	-	1380	13	40	6.59

			1.090.1-1 2-5 0010-027 СБ		
			СТАДИЯ	МАССА	МАСШТАБ
			Р	СМ ТАБЛ	
			ЛИСТ	ЛИСТОВ 1	
			ГОСГРАЖДАНСТРОЙ		
			КиевЗНИИЭП		
НАЧ ОТД	АКИМЕНКО	<i>[Signature]</i>			
И КОНТР	ТИТОВА	<i>[Signature]</i>			
ГЛ СПЕЦ	ТИТОВА	<i>[Signature]</i>			
ПРОВЕРИЛ	СКОРОВОДАТ	<i>[Signature]</i>			
РАЗРАБ	ГОДИШУК	<i>[Signature]</i>			

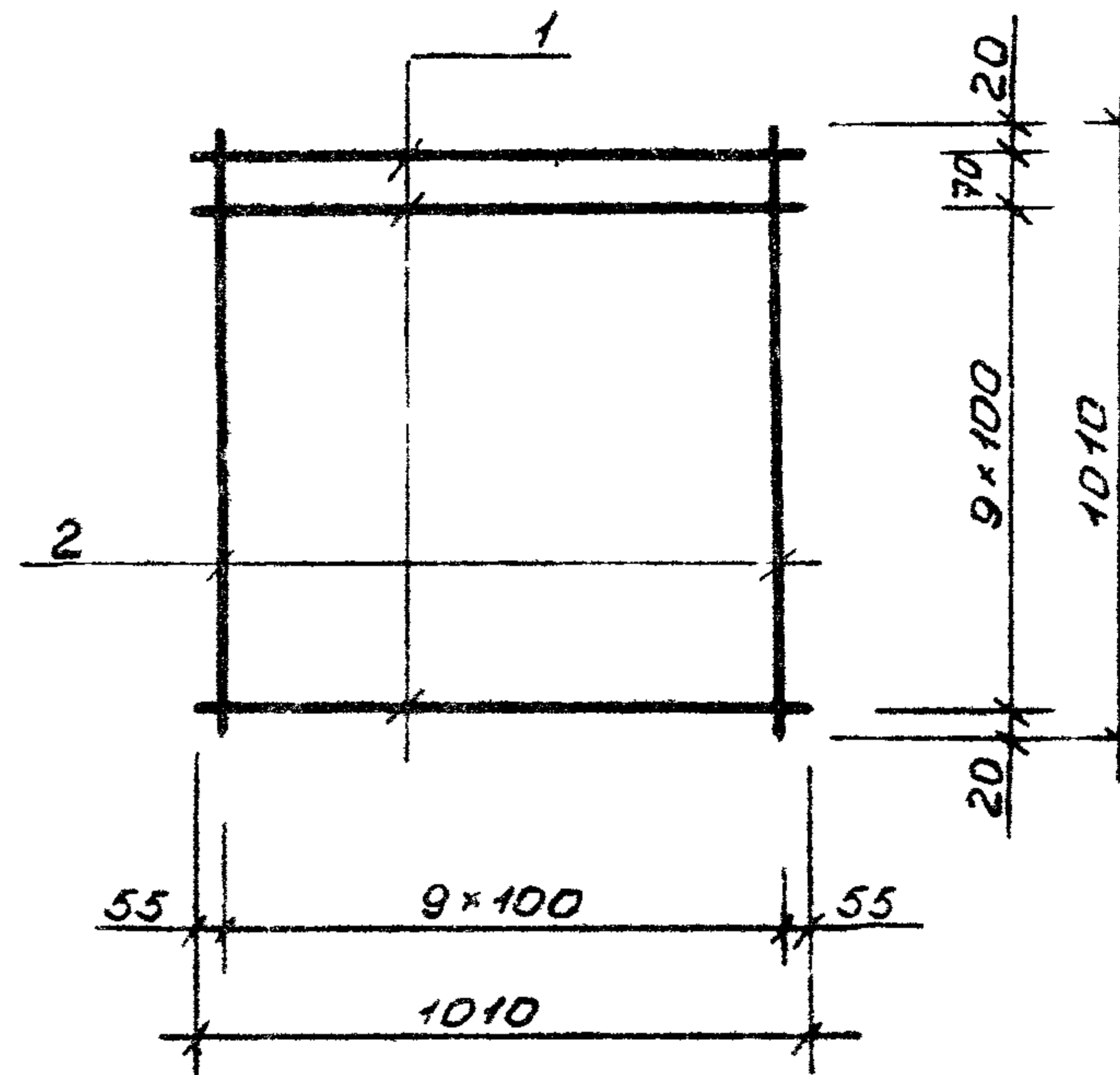


РАЗМЕРЫ В ММ, МАССА В КГ.

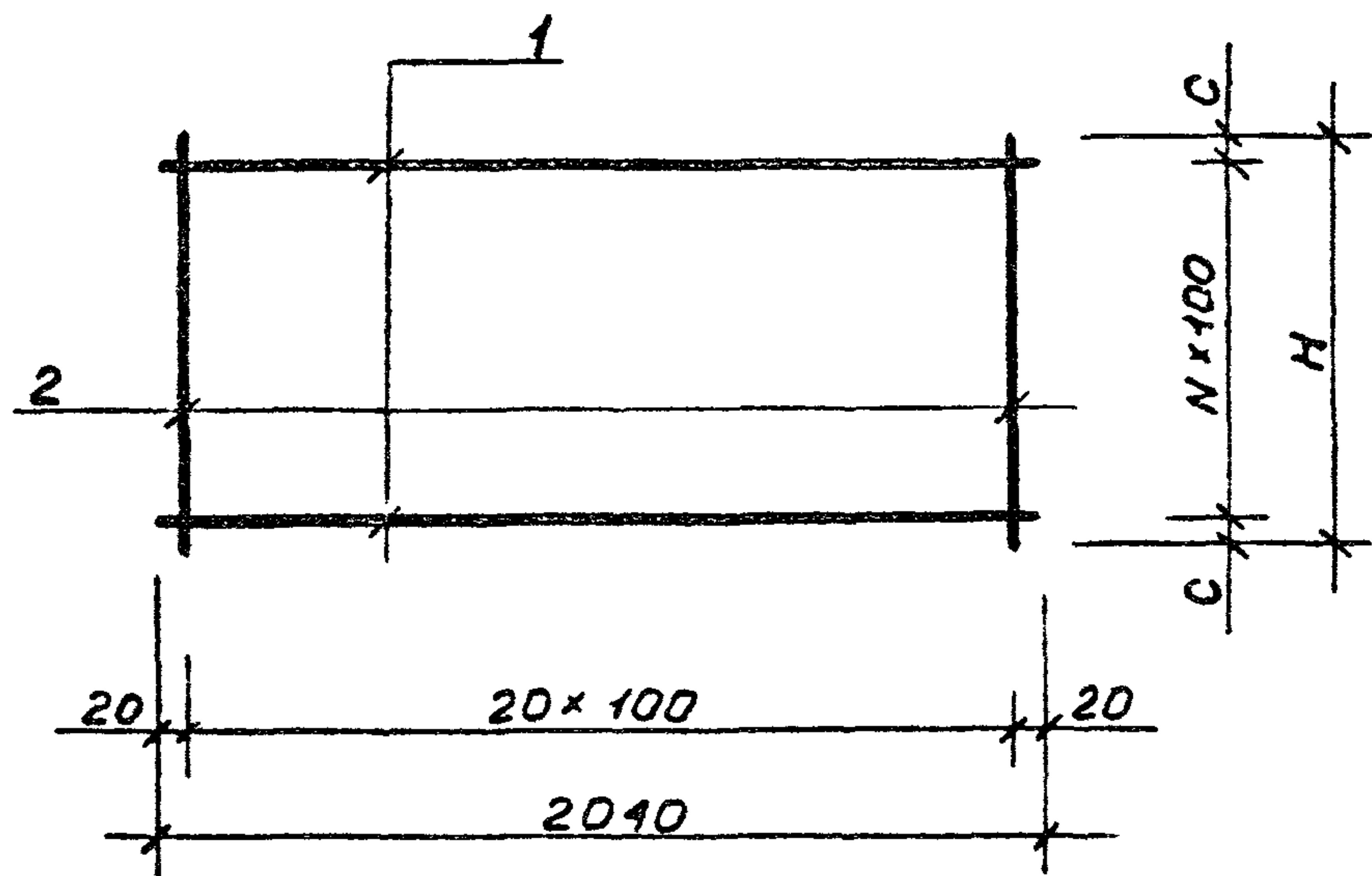
ОБОЗНАЧЕНИЕ	МАРКА	РИС	H	N	C	МАССА
1.090.1-1 2-5 0010-032	033	—	500	4	50	3.70
-033	034	—	560	5	30	1.58

1.090.1-1 2-5 0010-032 СБ		
Сетки С33-34		
НАЧ ОТД.	АКИМЕНКО	<i>[Signature]</i>
Н.КОНТР	ТИТОВА	<i>[Signature]</i>
ГЛ СПЕЦ	ТИТОВА	<i>[Signature]</i>
ПРОВЕРИЛ	СКОРЗБОГАТ	<i>[Signature]</i>
РАЗРАБ	ПОЛИЩУК	<i>[Signature]</i>
СТАДИЯ		
Р	МАССА	МАСШТАБ
	СМ	
	ТАБЛ	
ЛИСТ		ЛИСТОВ 1
ГОСГРАЖДАНСТРОЙ		
КиевЗНИИЭП		

ОПЕРАТОР
ТЛП КОРТ
ЭПВЦ
КиевЗНИИЭП



1.090 1-1 2-5 0010-034 СБ		
Сетка С35		
НАЧ ОТД.	АКИМЕНКО	<i>[Signature]</i>
Н.КОНТР	ТИТОВА	<i>[Signature]</i>
ГЛ СПЕЦ	ТИТОВА	<i>[Signature]</i>
ПРОВЕРИЛ	СКОРЗБОГАТ	<i>[Signature]</i>
РАЗРАБ	ПОЛИЩУК	<i>[Signature]</i>
СТАДИЯ		МАССА
Р		1.71
ЛИСТ		ЛИСТОВ 1
ГОСГРАЖДАНСТРОЙ		
КиевЗНИИЭП		



РАЗМЕРЫ В ММ, МАССА В КГ

ОБОЗНАЧЕНИЕ	МАРКА	РИС	Н	N	С	МАССА
1.090.1-1 2-5 0010-035	036	-	450	4	25	1.83
-036	037	-	700	6	50	2.13
-037	038	-	360	3	30	2.06

1.090.1-1 2-5 0010-035 СБ

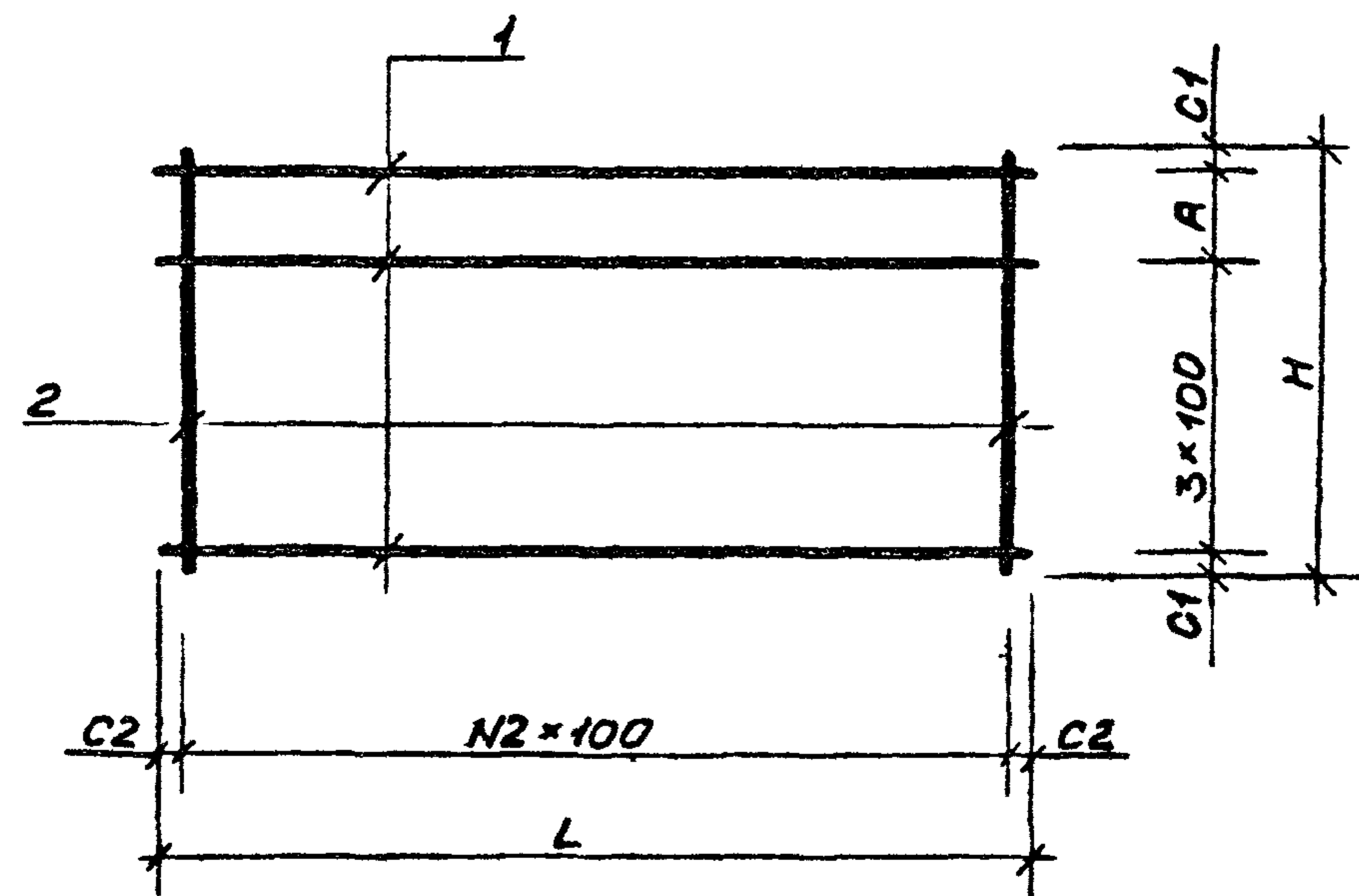
Сетки С36-С38

СТАДИЯ	МАССА	МАСШТАБ
Р	СМ ТАБЛ	
ЛИСТ	ЛИСТОВ 1	

ГОСГРАЖДАНСТРОЙ
КиевЗНИИЭП

НАЧ ОД	АКИМЕНКО	<i>[Signature]</i>
И КОНТР	ТИТОВА	<i>[Signature]</i>
ГП СПЕЦ	ТИТОВА	<i>[Signature]</i>
ПРОВЕРИЛ	СКОРОБОГАТЫ	<i>[Signature]</i>
РАЗРАБ	ПОЛИЩУК	<i>[Signature]</i>

ОПЕРАТОР
ТЛП КОРТ
ЭПВЦ
КиевЗНИИЭП



РАЗМЕРЫ В ММ, МАССА В КГ

ОБОЗНАЧЕНИЕ	МАРКА	L	H	C1	N2	C2	A	МАССА
1.090.1-1 2-5 0010-038	039	1140	410	20	11	20	70	1.09
-039	040	1140	430	20	11	20	80	0.65
-040	041	2350	410	20	23	25	70	1.31
-041	042	2050	410	20	20	25	70	1.62
-042	043	1740	410	20	17	20	70	1.29

1.090.1-1 2-5 0010-038 СБ

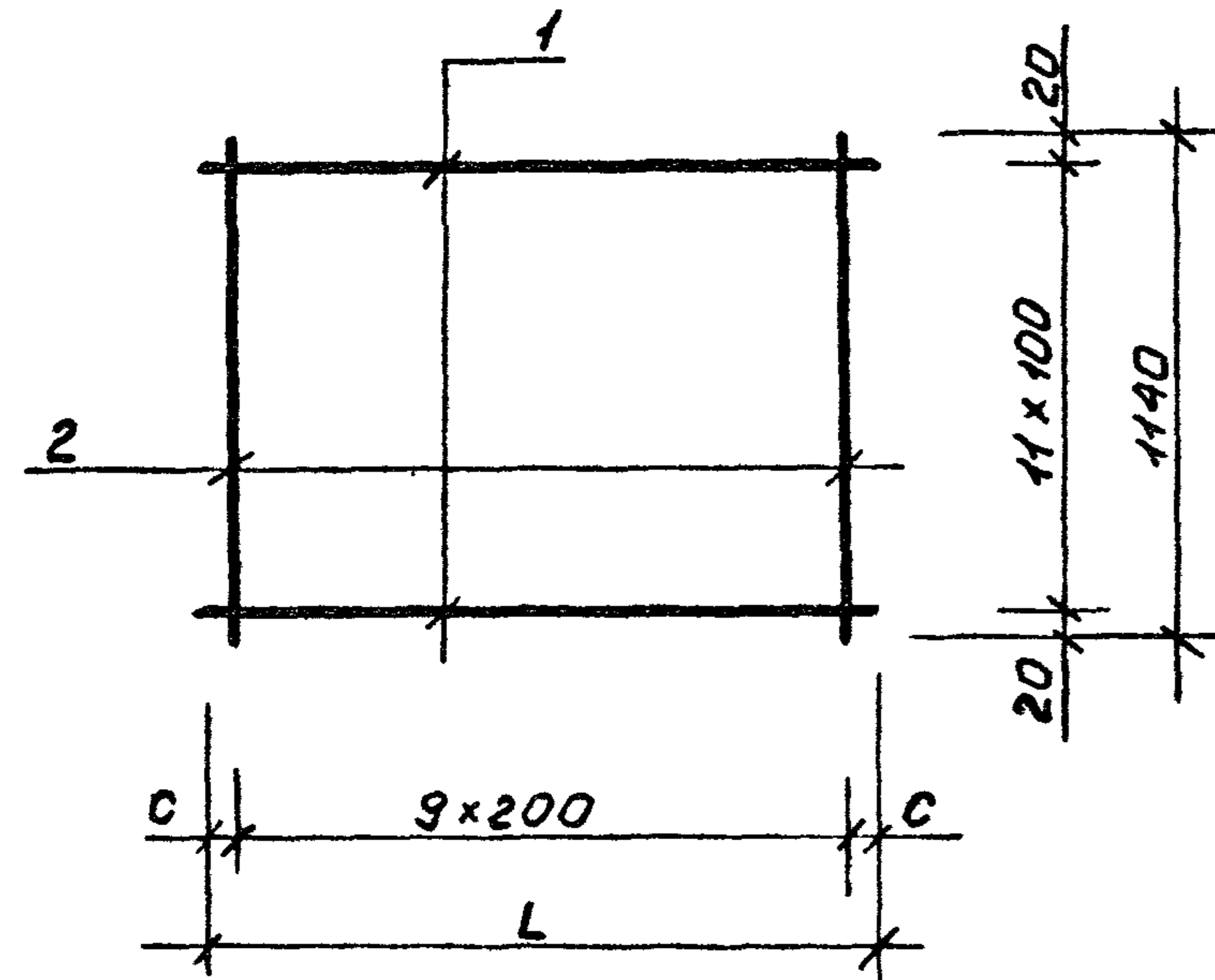
Сетки С39-С43

СТАДИЯ	МАССА	МАСШТАБ
Р	СМ ТАБЛ	
ЛИСТ	ЛИСТОВ 1	

ГОСГРАЖДАНСТРОЙ
КиевЗНИИЭП

ИНВ № ПОДЛ
ПОДПИСЬ И ДАТА
ВЗАИМ ИНВ №

НАЧ ОД	АКИМЕНКО	<i>[Signature]</i>
И КОНТР	ТИТОВА	<i>[Signature]</i>
ГП СПЕЦ	ТИТОВА	<i>[Signature]</i>
ПРОВЕРИЛ	СКОРОБОГАТЫ	<i>[Signature]</i>
РАЗРАБ	ПОЛИЩУК	<i>[Signature]</i>

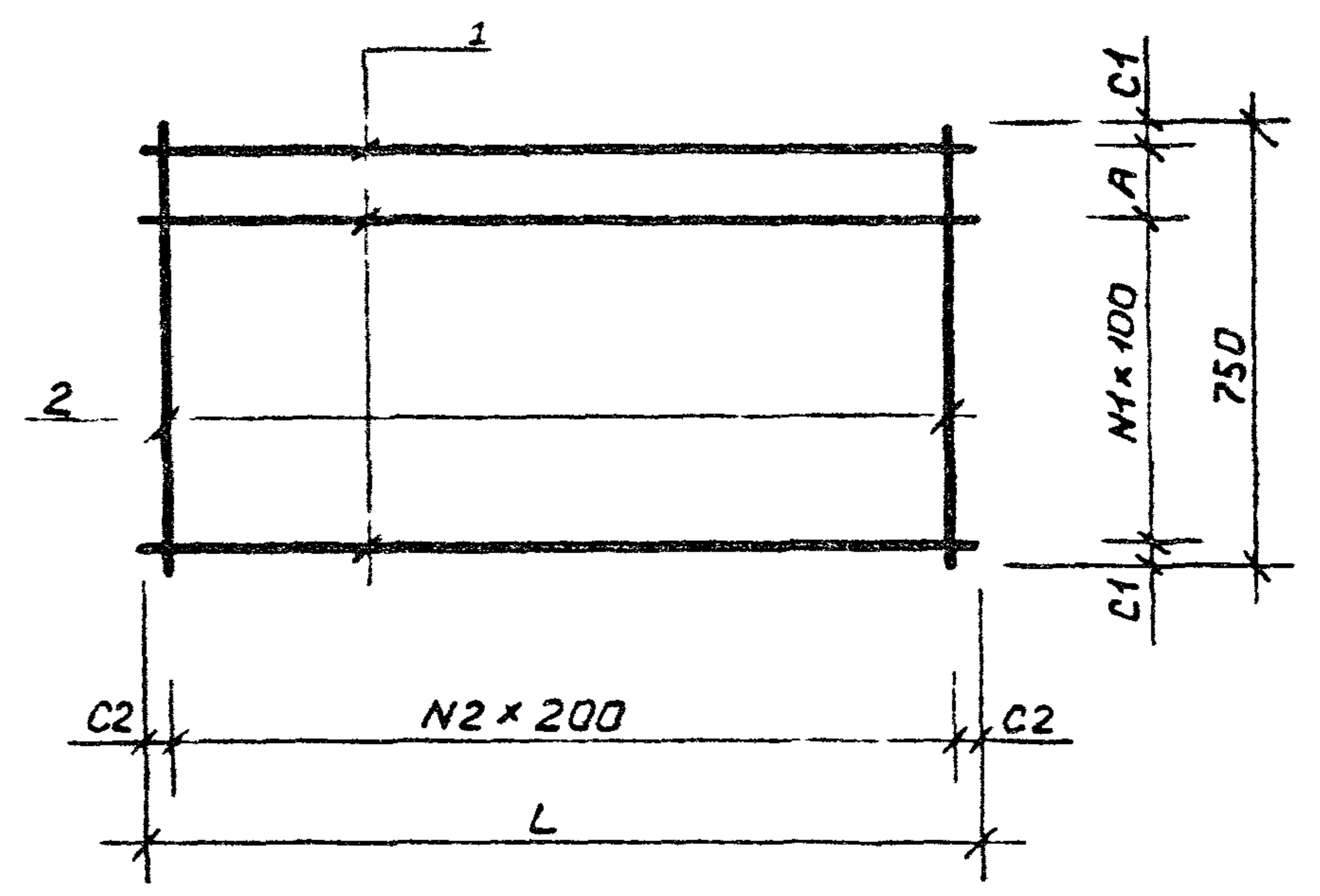


РАЗМЕРЫ В ММ. МАССА В КГ

ОБОЗНАЧЕНИЕ	МАРКА	РИС	L	C	МАССА
1.090.1-1 2-5 0010-043	044	-	1950	75	1.13
-044	045	-	1860	30	3.03

0 090.1-1 2-5 0010-043 СБ					
Сетки С44-С45			СТАДИЯ	МАССА	МАСШТАБ
			Р	СМ ТАБЛ	
			ЛИСТ	ЛИСТОВ 1	
			ГОСГРАЖДАНСТРОЙ		
			КиевЗНИИЭП		
НАЧ ОТД	АКИМЕНКО	<i>[Signature]</i>			
И КОНТР	ТИТОВА	<i>[Signature]</i>			
П СПЕЦ	ТИТОВА	<i>[Signature]</i>			
ПРОВЕРИЛ	СКОРОБОГАТЫЙ	<i>[Signature]</i>			
РАЗРАБ	ПОЛИЩУК	<i>[Signature]</i>			

ЭПВЦ
КиевЗНИИЭП
ОПЕРАТОР
ТЛП КОРТ

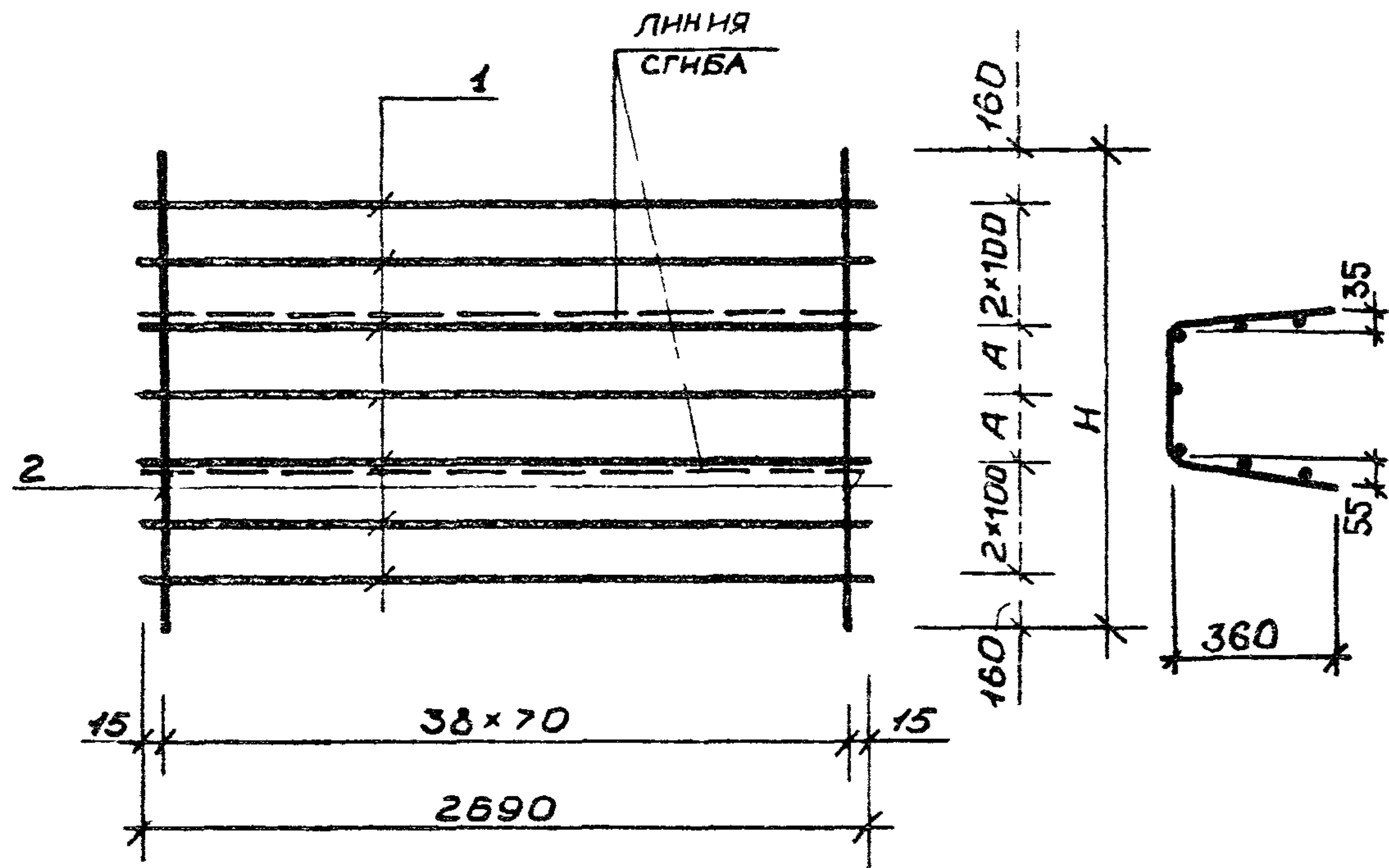


РАЗМЕРЫ В ММ МАССА В КГ

ОБОЗНАЧЕНИЕ	МАРКА	L	N1	C1	N2	C2	A	МАССА
1.090 1-1 2-5 0010-045	046	1250	7	25	6	25		1.37
-046	047	1740	6	20	8	20	110	1.88

1.090.1-1 2-5 0010-045 СБ					
Сетки С46-С47			СТАДИЯ	МАССА	МАСШТАБ
			Р	СМ ТАБЛ	
			ЛИСТ	ЛИСТОВ 1	
			ГОСГРАЖДАНСТРОЙ		
			КиевЗНИИЭП		
НАЧ ОТД	АКИМЕНКО	<i>[Signature]</i>			
И КОНТР	ТИТОВА	<i>[Signature]</i>			
П СПЕЦ	ТИТОВА	<i>[Signature]</i>			
ПРОВЕРИЛ	СКОРОБОГАТЫЙ	<i>[Signature]</i>			
РАЗРАБ	ПОЛИЩУК	<i>[Signature]</i>			

КиевЗНИИЭП



РАЗМЕРЫ В ММ МАССА В КГ

ОБОЗНАЧЕНИЕ	МАРКА	РИС	Н	А	МАССА
1.090 1-1 2-5 0010 -047	С48	-	840	60	4.32
-048	С49	-	900	80	4.53

1.090.1-1 2-5 0010-047 СБ

Сетки С48-С49

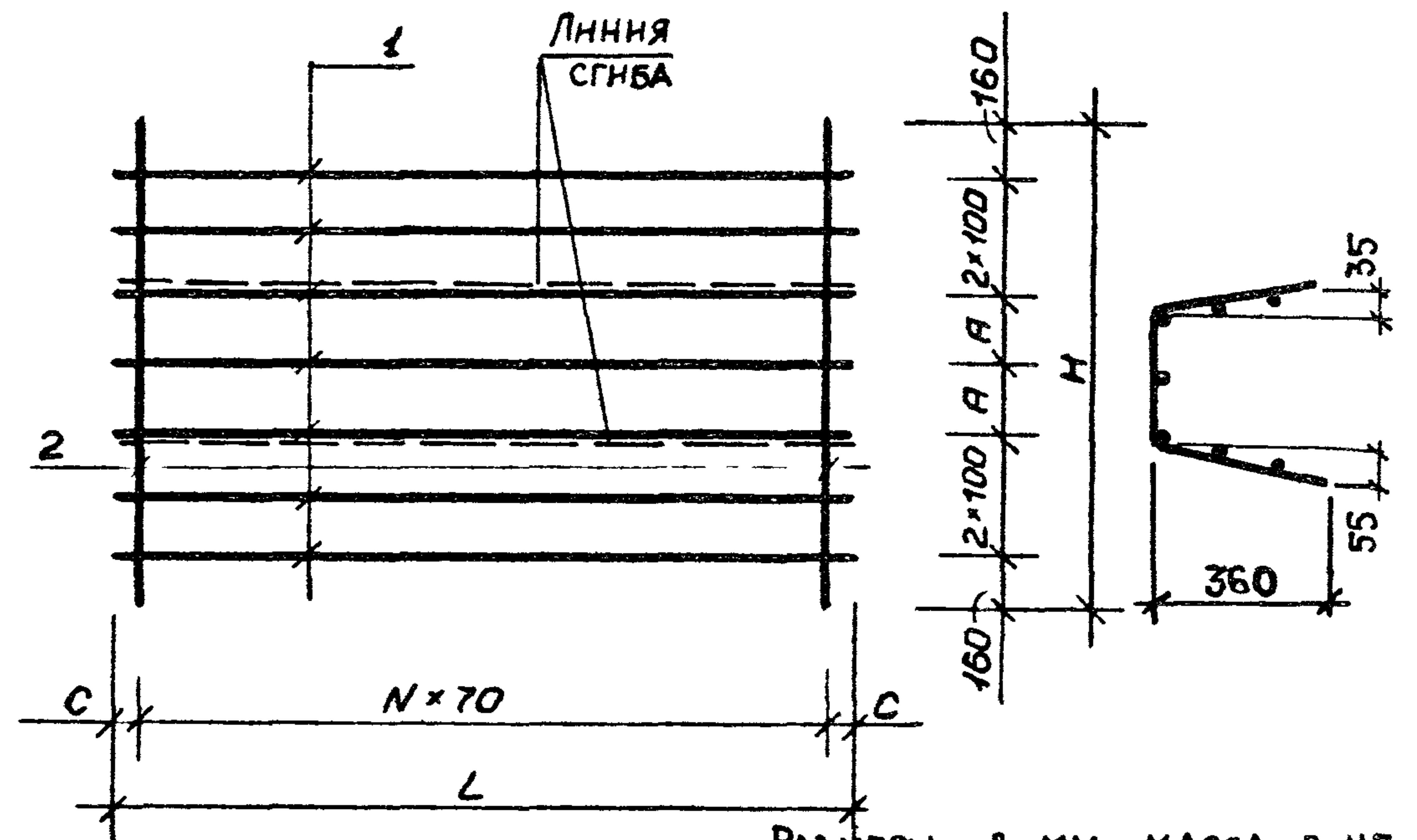
НАЧОТД	АКИМЕНКО	<i>[Signature]</i>
И.КОНТР	ТИТОВА	<i>[Signature]</i>
Г. СПЕЦ	ТИТОВА	<i>[Signature]</i>
ПРОВЕРИЛ	СКОРОБОГАТЫЙ	<i>[Signature]</i>
РАЗРАБ	ПОЛИЩУК	<i>[Signature]</i>

СТАДИЯ	МАССА	МАСШТАБ
Р	СМ ТАБЛ	
ЛИСТ	ЛИСТОВ 1	

ГОСГРАЖДАНСТРОЯ
КиевЗНИИЭП

9/10

ЭПВЦ
КиевЗНИИЭП
ОПЕРАТОР
ТЛП КОРТ



РАЗМЕРЫ В ММ, МАССА В КГ

ОБОЗНАЧЕНИЕ	МАРКА	РИС	L	H	N	C	A	МАССА
1.020.1-1 2-5 0010-049	С50	-	2510	840	35	30	60	4.08
-050	С51	-	2510	900	35	30	90	4.27
-051	С52	-	2600	840	36	40	60	4.20
-052	С53	-	2600	900	36	40	90	4.40
-053	С54	-	2090	840	29	30	60	2.11
-054	С55	-	2090	900	29	25	90	2.18
-055	С56	-	1490	840	20	45	60	2.39
-056	С57	-	1490	900	20	45	90	2.51
-057	С58	-	890	840	12	25	60	1.46
-058	С59	-	890	900	12	25	90	1.53

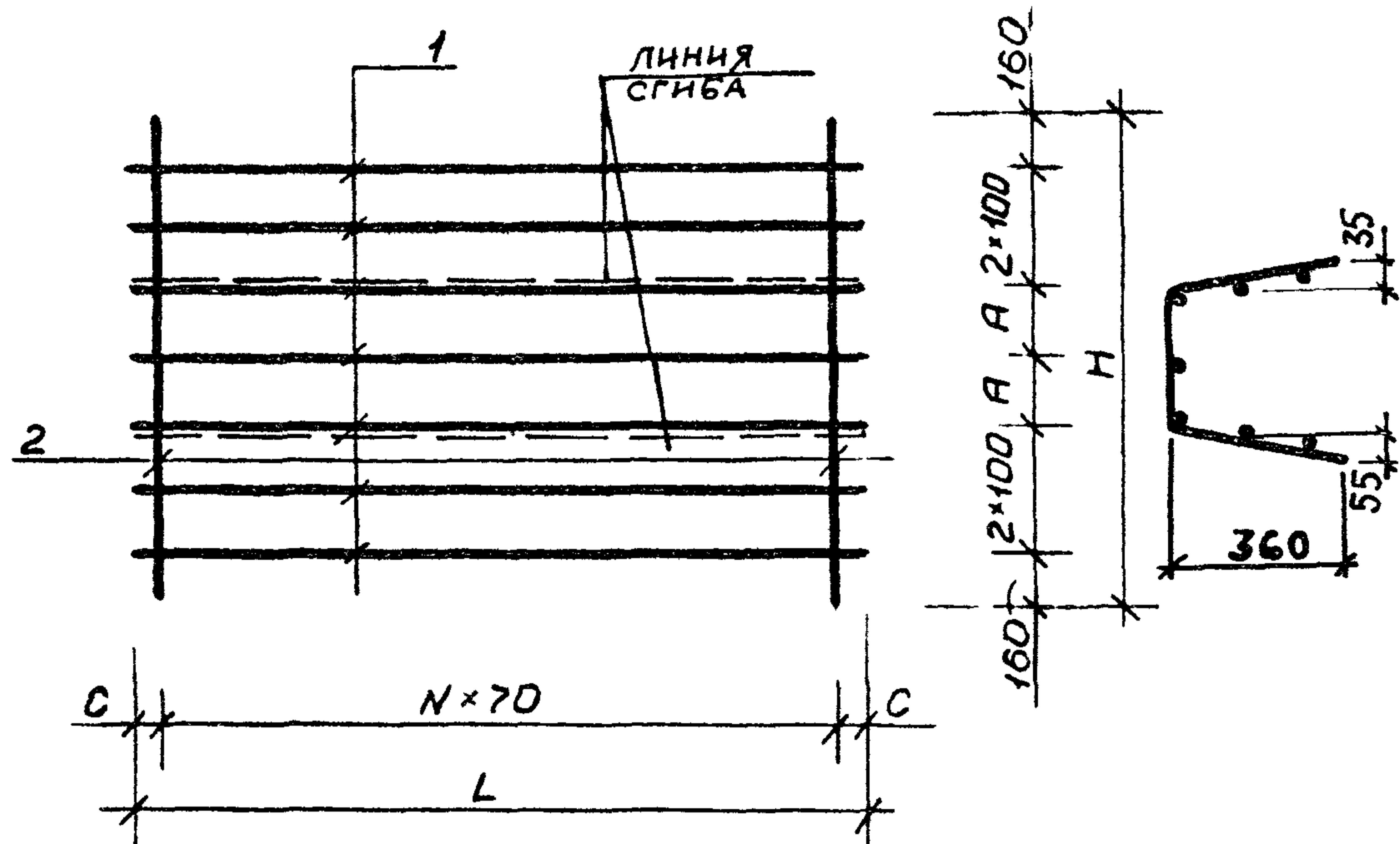
1.090.1-1 2-5 0010-049 СБ

Сетки С50-С59

НАЧОТД	АКИМЕНКО	<i>[Signature]</i>
И.КОНТР	ТИТОВА	<i>[Signature]</i>
Г. СПЕЦ	ТИТОВА	<i>[Signature]</i>
ПРОВЕРИЛ	СКОРОБОГАТЫЙ	<i>[Signature]</i>
РАЗРАБ	ПОЛИЩУК	<i>[Signature]</i>

СТАДИЯ	МАССА	МАСШТАБ
Р	СМ ТАБЛ	
ЛИСТ	ЛИСТОВ 1	

ГОСГРАЖДАНСТРОЯ
КиевЗНИИЭП



РАЗМЕРЫ В ММ, МАССА В КГ

ОБОЗНАЧЕНИЕ	МАРКА	РИС	L	H	N	C	A	МАССА
1.090.1-1 2-5 0010-059	060	-	2960	840	41	45	60	4.85
-060	061	-	3010	900	42	35	90	5.11
-061	062	-	1760	840	24	40	60	2.84
-062	063	-	1810	900	24	65	90	3.00
-063	064	-	1160	840	15	65	60	1.84
-064	065	-	1210	900	16	45	90	2.03

1.090.1-1 2-5 0010-059 СБ

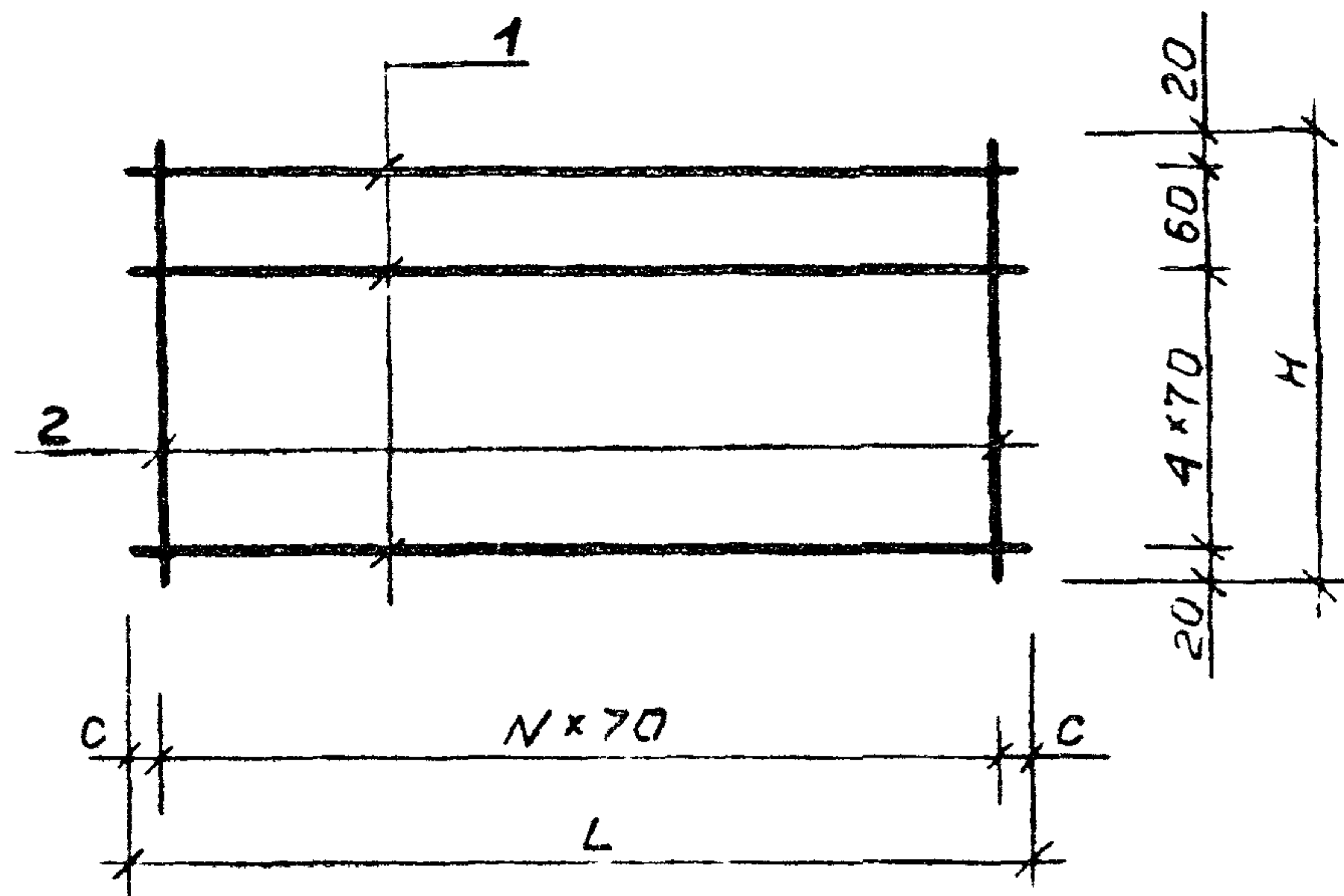
Сетки С60-С65

НАЧ.ОТД. АКИМЕНКО
 И.КОНТР. ТИТОВА
 ГЛ. СПЕЦ. ТИТОВА
 ПРОВЕРИЛ. СКОРОБОГАТЫЙ
 РАЗРАБ. ПОЛИЩУК

СТАДИЯ	МАССА	МАСШТАБ
Р	СМ ТАБЛ	
ЛИСТ	ЛИСТОВ 1	

ГОСГРАЖДАНСТРОЙ
 КиевЗНИИЭП

ОПЕРАТОР
 ТЛП КОРТ
 ЭПВЦ
 КиевЗНИИЭП



РАЗМЕРЫ В ММ, МАССА В КГ

ОБОЗНАЧЕНИЕ	МАРКА	РИС	L	H	N	C	МАССА
1 090 1-1 2-5 0010-065	066	-	2410	320	33	50	2.06
-066	067	-	2410	380	33	50	2.24
-067	068	-	2200	320	30	50	1.88
-068	069	-	2200	380	30	50	2.05
-069	070	-	1480	320	20	45	1.28
-070	071	-	1480	380	20	45	1.38
-071	072	-	790	320	10	45	0.67
-072	073	-	790	380	10	45	0.73
-073	074	-	2560	320	36	20	2.22
-074	075	-	2560	380	36	20	2.42
-075	076	-	1210	320	16	45	1.03

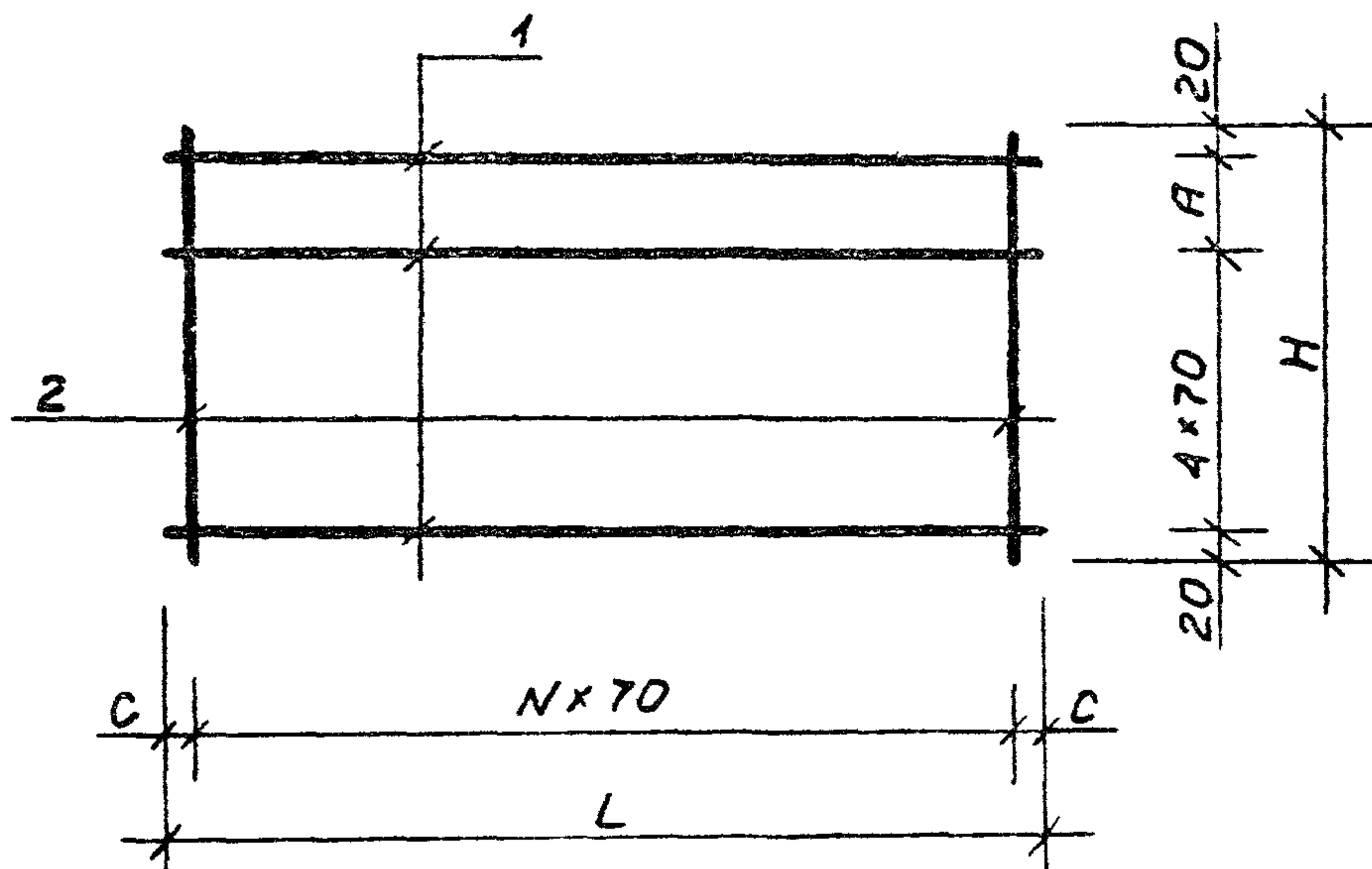
1.090.1-1 2-5 0010-065 СБ

Сетки С66-С76

НАЧ.ОТД. АКИМЕНКО
 И.КОНТР. ТИТОВА
 ГЛ. СПЕЦ. ТИТОВА
 ПРОВЕРИЛ. СКОРОБОГАТЫЙ
 РАЗРАБ. ПОЛИЩУК

СТАДИЯ	МАССА	МАСШТАБ
Р	СМ ТАБЛ	
ЛИСТ	ЛИСТОВ 1	

ГОСГРАЖДАНСТРОЙ
 КиевЗНИИЭП



РАЗМЕРЫ В ММ, МАССА В КГ

ОБОЗНАЧЕНИЕ	МАРКА	РИС	L	H	N	C	A	МАССА
1.090.1-1 2-5 0010 -076	077	-	1310	380	18	25	60	1.24
-077	078	-	660	320	8	50		0.56
-078	079	-	710	380	8	50	60	0.63
-079	080	-	1900	320	26	40		1.63
-080	081	-	1900	380	26	40		1.78
-081	082	-	370	320	4	45		0.31
-082	083	-	370	380	4	45	60	0.34
-083	084	-	470	320	6	25		0.41
-084	085	-	470	380	6	25	60	0.45
-085	086	-	500	320	6	40		0.43
-086	087	-	500	380	6	40	60	0.46

1090.1-1 2-5 0010-076 СБ

Сетки С77-С87

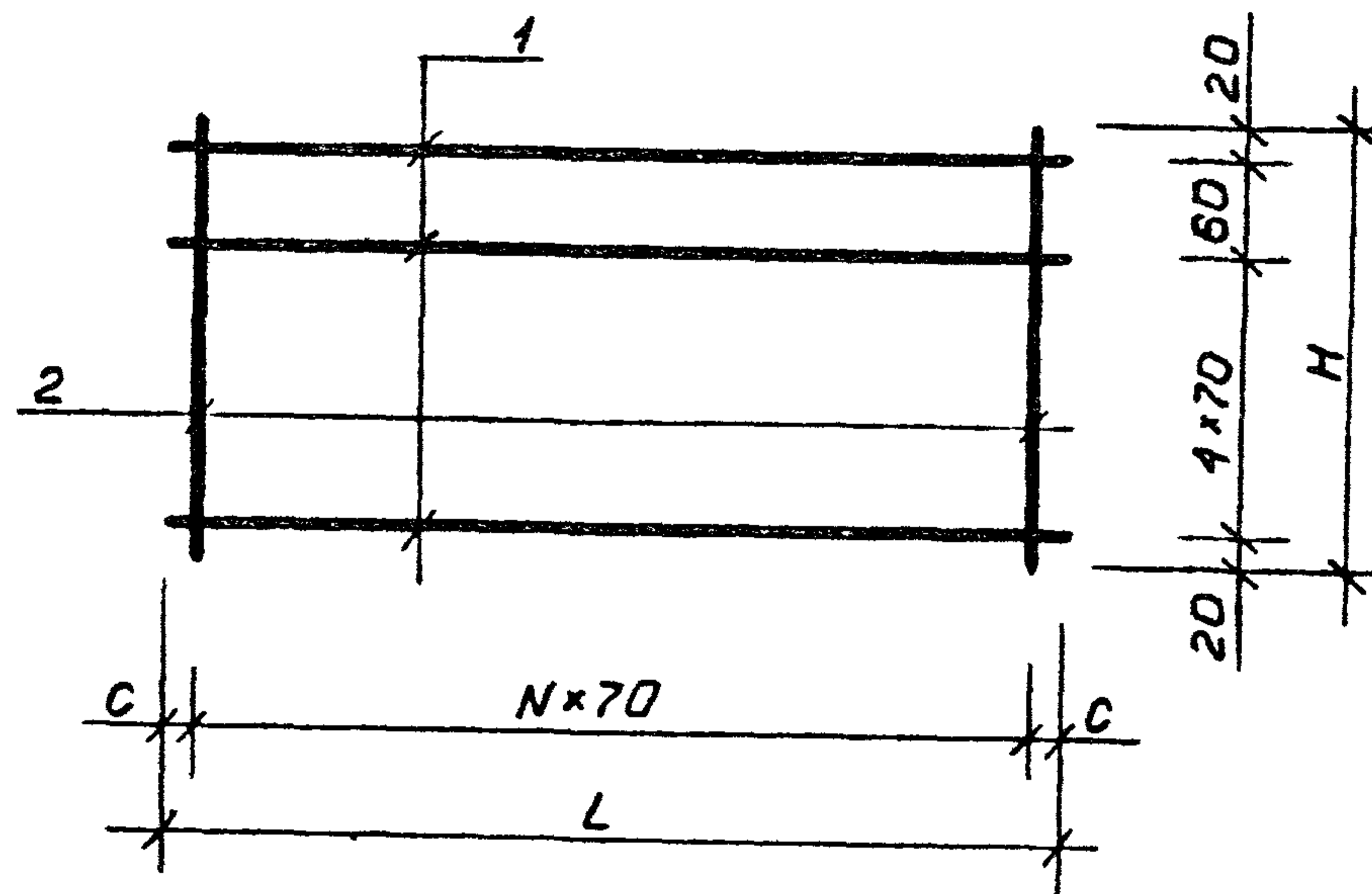
СТАДИЯ МАССА МАСШТАБ

Р СМ ТАБЛ

ЛИСТ ЛИСТОВ 1

ГОСГРАЖДАНСТРОЯ

КиевЗНИИЭП



РАЗМЕРЫ В ММ, МАССА В КГ

ОБОЗНАЧЕНИЕ	МАРКА	РИС	L	H	N	C	МАССА
1.090.1-1 2-5 0010 -087	088	-	1070	320	14	45	0.91
-088	089	-	1070	380	14	45	0.99
-089	090	-	1140	320	15	45	0.97
-090	091	-	1140	380	15	45	1.08
-091	092	-	1270	320	17	40	1.06
-092	093	-	1270	380	17	40	1.15
-093	094	-	2080	320	29	30	1.80
-094	095	-	2080	380	29	30	1.97

1.090.1-1 2-5 0010-087 СБ

Сетки С88-С95

СТАДИЯ МАССА МАСШТАБ

Р СМ ТАБЛ

ЛИСТ ЛИСТОВ 1

ГОСГРАЖДАНСТРОЯ

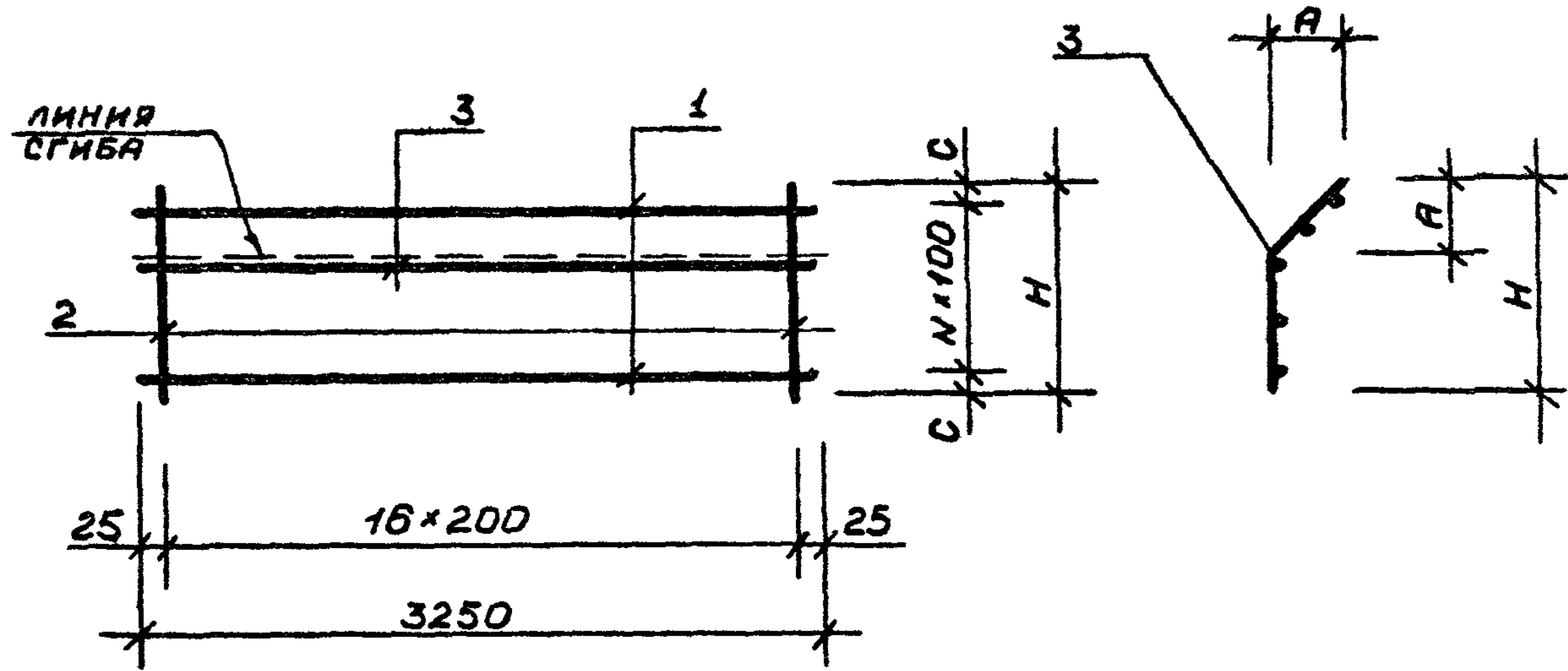
КиевЗНИИЭП

ЭПВЦ
КиевЗНИИЭП
ОПЕРАТОР
ТЛП КОРТ

ВЗАМ. ИИВ №
ПОДПИСЬ И ДАТА
ИИВ ИГОДП

НАЧОЛД АКИМЕНКО
И.КОНТР ТИТОВА
ГЛ СПЕЦ ТИТОВА
ПРОВЕРИЛ СКОРДОБАТЫ
РАЗРАБ ПОЛИЩУК

НАЧОЛД АКИМЕНКО
И.КОНТР ТИТОВА
ГЛ СПЕЦ ТИТОВА
ПРОВЕРИЛ СКОРДОБАТЫ
РАЗРАБ ПОЛИЩУК



РАЗМЕРЫ В ММ, МАССА В КГ

ОБОЗНАЧЕНИЕ	МАРКА	РИС	H	N	C	A	МАССА
1.090.1-1 2-5 0010-095	C96	-	490	4	45	250	3.20
-096	C97	-	550	5	25	310	3.58

1 090.1-1 2-5 0010-095 СБ			
Сетки C96-C97			
НАЧОТД.	АКИМЕНКО		
И.КОНТР	ТИТОВА		
ГЛ СПЕЦ	ТИТОВА		
ПРОВЕРИЛ	СКОРОБОГАТЫЙ		
РАЗРАБ	ПОЛИЩУК		
СТАДИЯ		МАССА	МАСШТАБ
Р		СМ	
		ТАБЛ	
ЛИСТ		ЛИСТОВ 1	
ГОСГРАЖДАНСТРОЙ			
КиевЗНИИЭП			

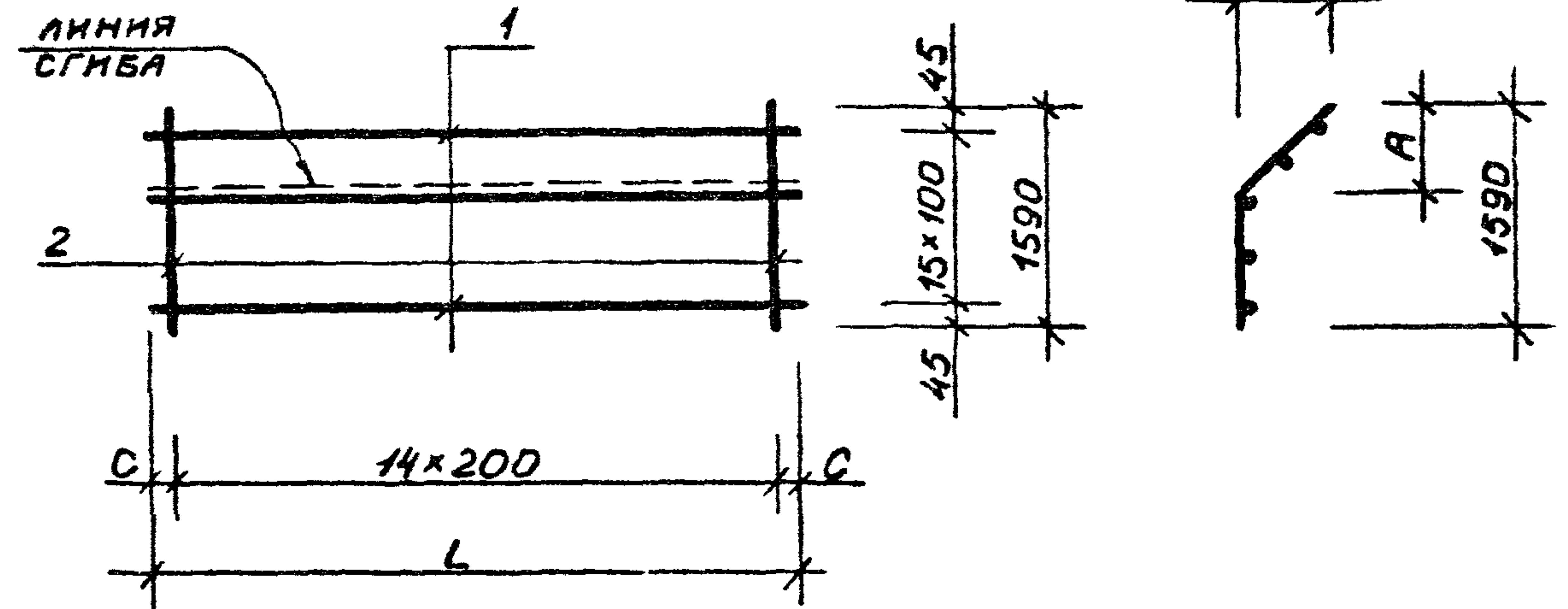
ФОРМАТ И

25

ЭПВЦ
КиевЗНИИЭП

ОПЕРАТОР

ТЛП КОРТ



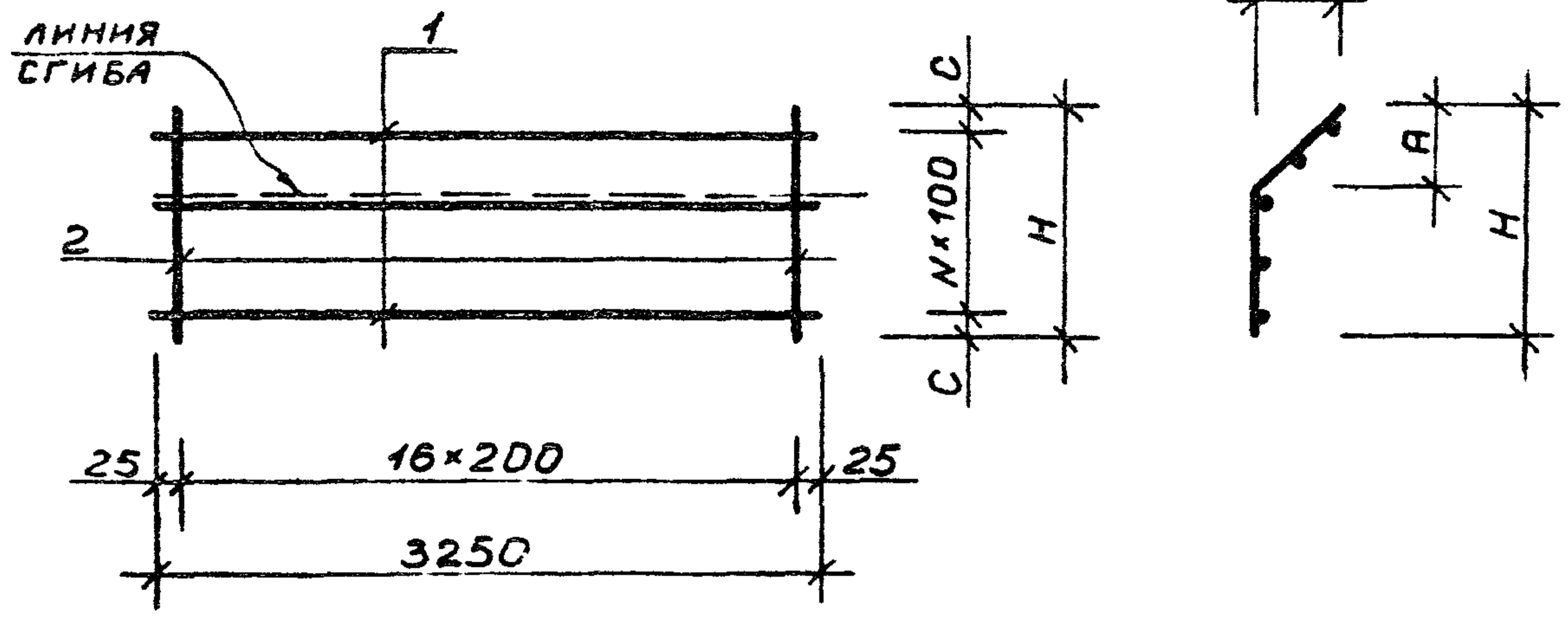
РАЗМЕРЫ В ММ, МАССА В КГ

ОБОЗНАЧЕНИЕ	МАРКА	РИС	L	C	A	МАССА
1 090.1-1 2-5 0010-097	C98	-	2960	80	250	6.41
-098	C99	-	3010	105	310	6.48

1.090.1-1 2-5 00 10-097 СБ			
Сетки C98-C99			
НАЧОТД.	АКИМЕНКО		
И.КОНТР	ТИТОВА		
ГЛ СПЕЦ	ТИТОВА		
ПРОВЕРИЛ	СКОРОБОГАТЫЙ		
РАЗРАБ	ПОЛИЩУК		
СТАДИЯ		МАССА	МАСШТАБ
Р		СМ	
		ТАБЛ	
ЛИСТ		ЛИСТОВ 1	
ГОСГРАЖДАНСТРОЙ			
КиевЗНИИЭП			

19260 24

ФОРМАТ И

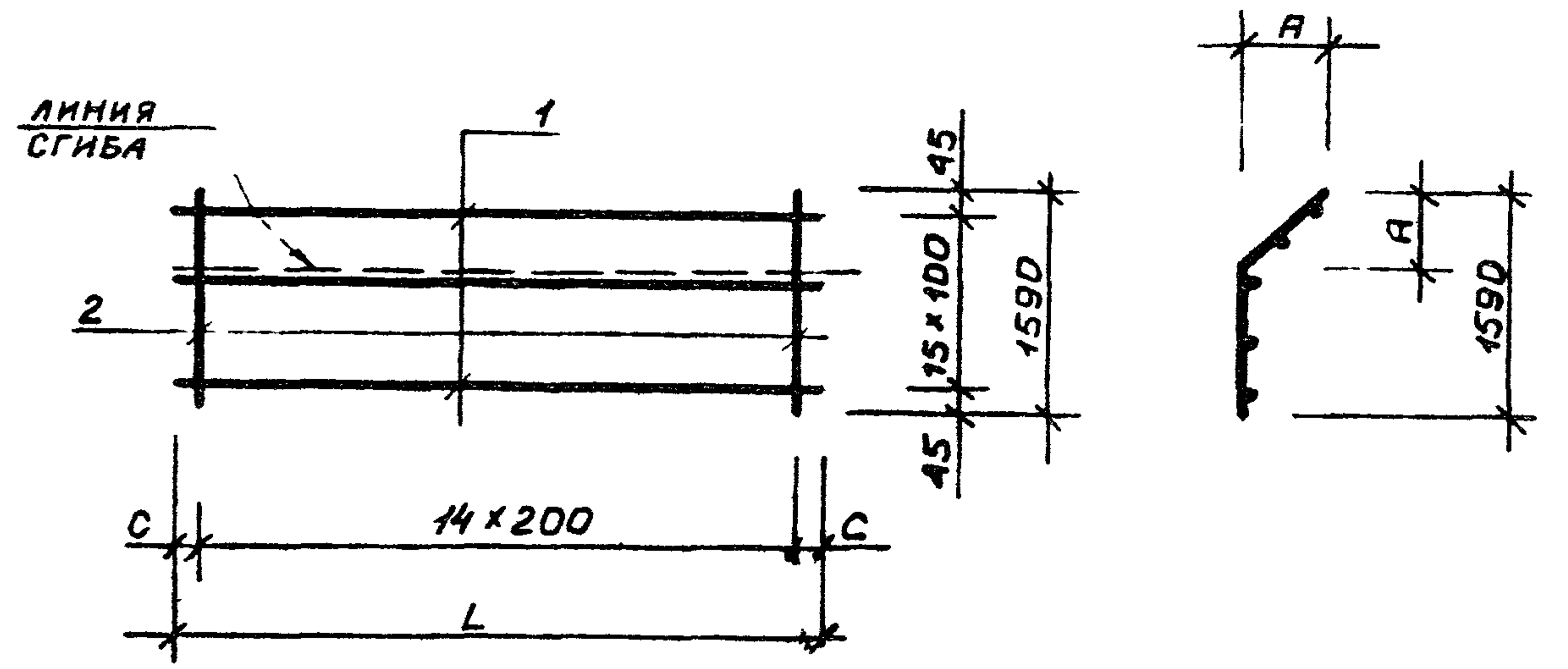


РАЗМЕРЫ В ММ. МАССА В КГ

ОБОЗНАЧЕНИЕ	МАРКА	РИС	Н	Н	С	А	МАССА
1 090.1-1 2-5 0010-099	С100	-	2960	29	30	250	13.30
-100	С101	-	3010	29	55	310	13.38
-101	С102	-	1760	17	30	250	8.11
-102	С103	-	1810	17	55	310	8.20
-103	С104	-	1160	11	30	250	4.76
-104	С105	-	1210	11	55	310	4.82
-105	С106	-	2900	28	50	250	12.92
-106	С107	-	3000	29	50	310	13.38

1.090.1-1 2-5 00 10-099 СБ			
Сетки С100-С107			
НАЧОЛД.	АКИМЕНКО		
И.КОНТР	ТИТОВА		
ГЛА СПЕЦ	ТИТОВА		
ПРОВЕРИЛ	СКОРОБОГАТ		
РАЗРАБ	ПОЛИЩУК		
СТАДИЯ	МАССА	МАСШТАБ	
Р	СМ ТАБЛ		
ЛИСТ	ЛИСТОВ	1	
ГОСГРАЖДАНСТРОЙ КиевЗНИИЭП			

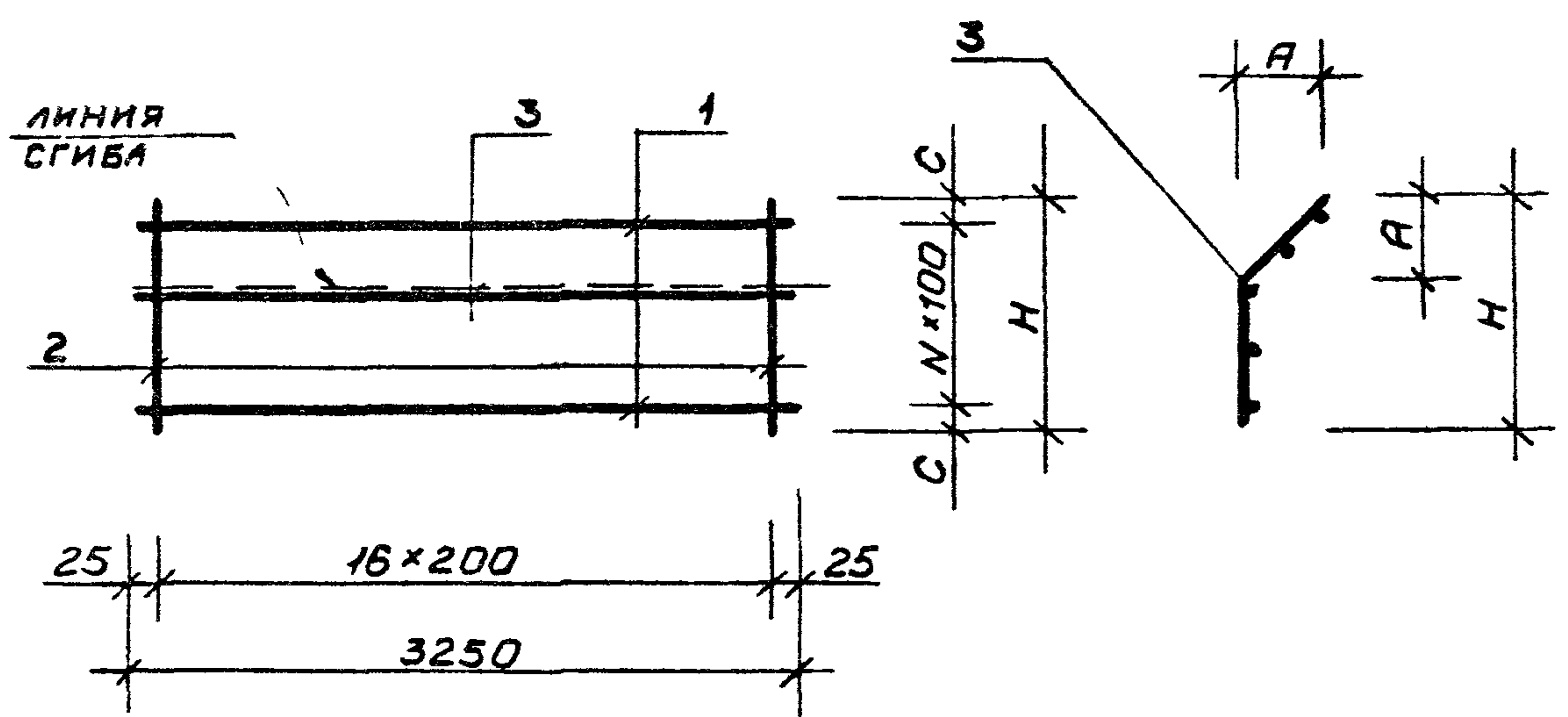
ОПЕРАТОР
ЭПВЦ
КиевЗНИИЭП
ТЛП КОРТ



РАЗМЕРЫ В ММ. МАССА В КГ

ОБОЗНАЧЕНИЕ	МАРКА	РИС	L	С	А	МАССА
1.090.1-1 2-5 0010-107	С108	-	2900	50	250	5.32
-108	С109	-	3000	100	310	5.48

1.090.1-1 2-5 00 10-107 СБ			
Сетки С108-С109			
НАЧОЛД.	АКИМЕНКО		
И.КОНТР	ТИТОВА		
ГЛА СПЕЦ	ТИТОВА		
ПРОВЕРИЛ	СКОРОБОГАТ		
РАЗРАБ	ПОЛИЩУК		
СТАДИЯ	МАССА	МАСШТАБ	
Р	СМ ТАБЛ		
ЛИСТ	ЛИСТОВ	1	
ГОСГРАЖДАНСТРОЙ КиевЗНИИЭП			



РАЗМЕРЫ В ММ МАССА В КГ

ОБОЗНАЧЕНИЕ	МАРКА	Н	М	С	А	МАССА
1.090.1-1 2-5 0010 · 109	С110	560	5	30	250	3.60
· 110	С111	640	8	20	310	4.02
· 111	С112	370	3	35	250	2.73
· 112	С113	470	4	35	310	3.12

1.090.1-1 2-5 00 10-109 СБ			
Сетки С110 - С113			
НАЧ.ОТД.	АКИМЕНКО		
Н.КОНТР.	ТИТОВА		
ГЛ. СПЕЦ.	ТИТОВА		
ПРОВЕРИЛ	СКОРОВОГАТЫЙ		
РАЗРАБ.	ПОЛИЩУК		
СТАДИЯ	МАССА	МАСШТАБ	
Р	СМ ТАБЛ		
ЛИСТ	ЛИСТОВ 1		
ГОСГРАЖДАНСТРОЙ			
КиевЗНИИЭП			

ОПЕРАТОР
ТЛП КОРТ
ЭПВЦ
КиевЗНИИЭП

ВЗАМ. ИВ №									
ПОДПИСЬ И ДАТА									
НАЧ.ОТД.									
Н.КОНТР.									
ГЛ. СПЕЦ.									
ПРОВЕРИЛ									
РАЗРАБ.									
СТАДИЯ	МАССА	МАСШТАБ							
Р	СМ ТАБЛ								
ЛИСТ	ЛИСТОВ								
ГОСГРАЖДАНСТРОЙ									
КиевЗНИИЭП									

ФОРМАТ	ЗОНА	ПОЗ	ОБОЗНАЧЕНИЕ	НАИМЕНОВАНИЕ	КОЛ	ПРИМЕЧАНИЕ
А3			1.090.1-1 2-5 0020	КАРКАС ПЛОСКИЙ КР1 ДОКУМЕНТАЦИЯ: СВОРОЧНЫЙ ЧЕРТЕЖ ДЕТАЛИ: ГОСТ 5781-82 СТ. ОТД. Ф8АШ L=3020 ГОСТ 6727-80 СТ. ОТД. Ф4ВР1 L=320	3	1.19кг
			1.090.1-1 2-5 0020 СВ			
ВЧ	1		8.013.3020			
ВЧ	2		4.041.320			
А3			1.090.1-1 2-5 0020-01	КАРКАС ПЛОСКИЙ КР2 ДОКУМЕНТАЦИЯ: СВОРОЧНЫЙ ЧЕРТЕЖ ДЕТАЛИ: ГОСТ 5781-82 СТ. ОТД. Ф8АШ L=3020 ГОСТ 6727-80 СТ. ОТД. Ф4ВР1 L=370	3	1.19кг
			1.090.1-1 2-5 0020 СВ			
ВЧ	1		8.013.3020			
ВЧ	2		4.041.370			
А3			1.090.1-1 2-5 0020-02	КАРКАС ПЛОСКИЙ КР3 ДОКУМЕНТАЦИЯ: СВОРОЧНЫЙ ЧЕРТЕЖ ДЕТАЛИ: ГОСТ 5781-82 СТ. ОТД. Ф8АШ L=1370 ГОСТ 6727-80 СТ. ОТД. Ф4ВР1 L=320	3	0.54кг
			1.090.1-1 2-5 0020-02 СВ			
ВЧ	1		8.013.1370			
ВЧ	2		4.041.320			
А3			1.090.1-1 2-5 0020-03	КАРКАС ПЛОСКИЙ КР4 ДОКУМЕНТАЦИЯ: СВОРОЧНЫЙ ЧЕРТЕЖ ДЕТАЛИ: ГОСТ 5781-82 СТ. ОТД. Ф8АШ L=1370 ГОСТ 6727-80 СТ. ОТД. Ф4ВР1 L=370	3	0.54кг
			1.090.1-1 2-5 0020-02 СВ			
ВЧ	1		8.013.1370			
ВЧ	2		4.041.370			
А3			1.090.1-1 2-5 0020-04	КАРКАС ПЛОСКИЙ КР5 ДОКУМЕНТАЦИЯ: СВОРОЧНЫЙ ЧЕРТЕЖ ДЕТАЛИ: ГОСТ 5781-82 СТ. ОТД. Ф8АШ L=830 ГОСТ 6727-80 СТ. ОТД. Ф4ВР1 L=320	3	0.33кг
			1.090.1-1 2-5 0020-04 СВ			
ВЧ	1		8.013.830			
ВЧ	2		4.041.320			

1.090.1-1 2-5 0020			КАРКАС КР1-КР37
НАЧ ОТД	Акименко		СТАДИЯ
И КОНТР	Тимова		ЛИСТ
ПДС ГЕЛ	Тимова		ЛИСТОВ
ПРОВЕРИЛ	Яцур		Р
РАЗРАБ	Бобкова		И
			В
			ГОСГРАЖДАНСТРОЙ
			КиевЗНИИЭП

ФОРМАТ	ЗОНА	ПОЗ	ОБОЗНАЧЕНИЕ	НАИМЕНОВАНИЕ	КОЛ	ПРИМЕЧАНИЕ
А3			1.090.1-1 2-5 0020-05	КАРКАС ПЛОСКИЙ КР6 ДОКУМЕНТАЦИЯ: СВОРОЧНЫЙ ЧЕРТЕЖ ДЕТАЛИ: ГОСТ 5781-82 СТ. ОТД. Ф8АШ L=830 ГОСТ 6727-80 СТ. ОТД. Ф4ВР1 L=370	3	0.33кг
			1.090.1-1 2-5 0020-04 СВ			
ВЧ	1		8.013.830			
ВЧ	2		4.041.370			
А3			1.090.1-1 2-5 0020-06	КАРКАС ПЛОСКИЙ КР7 ДОКУМЕНТАЦИЯ: СВОРОЧНЫЙ ЧЕРТЕЖ ДЕТАЛИ: ГОСТ 5781-82 СТ. ОТД. Ф8АШ L=600 ГОСТ 6727-80 СТ. ОТД. Ф4ВР1 L=320	3	0.24кг
			1.090.1-1 2-5 0020-06 СВ			
ВЧ	1		8.013.600			
ВЧ	2		4.041.320			
А3			1.090.1-1 2-5 0020-07	КАРКАС ПЛОСКИЙ КР8 ДОКУМЕНТАЦИЯ: СВОРОЧНЫЙ ЧЕРТЕЖ ДЕТАЛИ: ГОСТ 5781-82 СТ. ОТД. Ф8АШ L=600 ГОСТ 6727-80 СТ. ОТД. Ф4ВР1 L=370	3	0.24кг
			1.090.1-1 2-5 0020-06 СВ			
ВЧ	1		8.013.600			
ВЧ	2		4.041.370			
А3			1.090.1-1 2-5 0020-08	КАРКАС ПЛОСКИЙ КР9 ДОКУМЕНТАЦИЯ: СВОРОЧНЫЙ ЧЕРТЕЖ ДЕТАЛИ: ГОСТ 5781-82 СТ. ОТД. Ф6АШ L=250 ГОСТ 6727-80 СТ. ОТД. Ф4ВР1 L=320	3	0.06кг
			1.090.1-1 2-5 0020-08 СВ			
ВЧ	1		6.013.250			
ВЧ	2		4.041.320			
А3			1.090.1-1 2-5 0020-09	КАРКАС ПЛОСКИЙ КР10 ДОКУМЕНТАЦИЯ: СВОРОЧНЫЙ ЧЕРТЕЖ ДЕТАЛИ: ГОСТ 5781-82 СТ. ОТД. Ф6АШ L=250 ГОСТ 6727-80 СТ. ОТД. Ф4ВР1 L=370	3	0.06кг
			1.090.1-1 2-5 0020-08 СВ			
ВЧ	1		6.013.250			
ВЧ	2		4.041.370			
А3			1.090.1-1 2-5 0020-10	КАРКАС ПЛОСКИЙ КР11 ДОКУМЕНТАЦИЯ: СВОРОЧНЫЙ ЧЕРТЕЖ ДЕТАЛИ: ГОСТ 5781-82		
			1.090.1-1 2-5 0020-10 СВ			

1.090.1-1 2-5 0020			КАРКАС КР6-КР11
НАЧ ОТД	Акименко		СТАДИЯ
И КОНТР	Тимова		ЛИСТ
ПДС ГЕЛ	Тимова		ЛИСТОВ
ПРОВЕРИЛ	Яцур		Р
РАЗРАБ	Бобкова		И
			В
			ГОСГРАЖДАНСТРОЙ
			КиевЗНИИЭП

ФОРМАТ	ЗОНА	ПОЗ	ОБОЗНАЧЕНИЕ	НАИМЕНОВАНИЕ	КОЛ	ПРИМЕЧАНИЕ
ВЧ	1		6.013.330	СТ. ОТД. Ø6АШ L=330 ГОСТ 6727-80	3	0.07кг
ВЧ	2		4.041.320	СТ. ОТД. Ø4ВРІ L=320	2	0.03кг
			1.090.1-1 2-5 0020-11	КАРКАС ПЛОСКИЙ КР12 ДОКУМЕНТАЦИЯ:		
А3			1.090.1-1 2-5 0020-10 СВ	СВОРОЧНЫЙ ЧЕРТЕЖ ДЕТАЛИ: ГОСТ 5781-82		
ВЧ	1		6.013.330	СТ. ОТД. Ø6АШ L=330 ГОСТ 6727-80	3	0.07кг
ВЧ	2		4.041.370	СТ. ОТД. Ø4ВРІ L=370	2	0.03кг
			1.090.1-1 2-5 0020-12	КАРКАС ПЛОСКИЙ КР13 ДОКУМЕНТАЦИЯ:		
А3			1.090.1-1 2-5 0020-12 СВ	СВОРОЧНЫЙ ЧЕРТЕЖ ДЕТАЛИ: ГОСТ 5781-82		
ВЧ	1		8.013.1860	СТ. ОТД. Ø8АШ L=1860 ГОСТ 6727-80	3	0.73кг
ВЧ	2		4.041.320	СТ. ОТД. Ø4ВРІ L=320	10	0.03кг
			1.090.1-1 2-5 0020-13	КАРКАС ПЛОСКИЙ КР14 ДОКУМЕНТАЦИЯ:		
А3			1.090.1-1 2-5 0020-12 СВ	СВОРОЧНЫЙ ЧЕРТЕЖ ДЕТАЛИ: ГОСТ 5781-82		
ВЧ	1		8.013.1860	СТ. ОТД. Ø8АШ L=1860 ГОСТ 6727-80	3	0.73кг
ВЧ	2		4.041.370	СТ. ОТД. Ø4ВРІ L=370	10	0.03кг
			1.090.1-1 2-5 0020-14	КАРКАС ПЛОСКИЙ КР15 ДОКУМЕНТАЦИЯ:		
А3			1.090.1-1 2-5 0020-14 СВ	СВОРОЧНЫЙ ЧЕРТЕЖ ДЕТАЛИ: ГОСТ 5781-82		
ВЧ	1		6.013.400	СТ. ОТД. Ø6АШ L=400 ГОСТ 6727-80	3	0.09кг
ВЧ	2		4.041.320	СТ. ОТД. Ø4ВРІ L=320	3	0.03кг
			1.090.1-1 2-5 0020-15	КАРКАС ПЛОСКИЙ КР16 ДОКУМЕНТАЦИЯ:		
А3			1.090.1-1 2-5 0020-14 СВ	СВОРОЧНЫЙ ЧЕРТЕЖ ДЕТАЛИ: ГОСТ 5781-82		
ВЧ	1		6.013.400	СТ. ОТД. Ø6АШ L=400 ГОСТ 6727-80	3	0.09кг
ВЧ	2		4.041.370	СТ. ОТД. Ø4ВРІ L=370	3	0.03кг
						ЛИСТ
1.090.1-1 2-5 0020						3

ФОРМАТ	ЗОНА	ПОЗ	ОБОЗНАЧЕНИЕ	НАИМЕНОВАНИЕ	КОЛ	ПРИМЕЧАНИЕ
			1.090.1-1 2-5 0020-16	КАРКАС ПЛОСКИЙ КР17 ДОКУМЕНТАЦИЯ:		
А3			1.090.1-1 2-5 0020-16 СВ	СВОРОЧНЫЙ ЧЕРТЕЖ ДЕТАЛИ: ГОСТ 5781-82		
ВЧ	1		8.013.680	СТ. ОТД. Ø8АШ L=680 ГОСТ 6727-80	3	0.27кг
ВЧ	2		4.041.320	СТ. ОТД. Ø4ВРІ L=320	4	0.03кг
			1.090.1-1 2-5 0020-17	КАРКАС ПЛОСКИЙ КР18 ДОКУМЕНТАЦИЯ:		
А3			1.090.1-1 2-5 0020-16 СВ	СВОРОЧНЫЙ ЧЕРТЕЖ ДЕТАЛИ: ГОСТ 5781-82		
ВЧ	1		8.013.680	СТ. ОТД. Ø8АШ L=680 ГОСТ 6727-80	3	0.27кг
ВЧ	2		4.041.370	СТ. ОТД. Ø4ВРІ L=370	4	0.03кг
			1.090.1-1 2-5 0020-18	КАРКАС ПЛОСКИЙ КР19 ДОКУМЕНТАЦИЯ:		
А3			1.090.1-1 2-5 0020-18 СВ	СВОРОЧНЫЙ ЧЕРТЕЖ ДЕТАЛИ: ГОСТ 5781-82		
ВЧ	1		8.013.3020	СТ. ОТД. Ø8АШ L=3020 ГОСТ 6727-80	3	1.19кг
ВЧ	2		4.041.470	СТ. ОТД. Ø4ВРІ L=470	14	0.04кг
ВЧ	3		4.041.210	СТ. ОТД. Ø4ВРІ L=210	2	0.02кг
ВЧ	4		8.013.1280	ГОСТ 5781-82 СТ. ОТД. Ø8АШ L=1280	1	0.51кг
ВЧ	5		8.013.1460	СТ. ОТД. Ø8АШ L=1460	1	0.58кг
			1.090.1-1 2-5 0020-19	КАРКАС ПЛОСКИЙ КР20 ДОКУМЕНТАЦИЯ:		
А3			1.090.1-1 2-5 0020-18 СВ	СВОРОЧНЫЙ ЧЕРТЕЖ ДЕТАЛИ: ГОСТ 5781-82		
ВЧ	1		8.013.3020	СТ. ОТД. Ø8АШ L=3020 ГОСТ 6727-80	3	1.19кг
ВЧ	2		4.041.520	СТ. ОТД. Ø4ВРІ L=520	14	0.05кг
ВЧ	3		4.041.260	СТ. ОТД. Ø4ВРІ L=260	2	0.02кг
ВЧ	44		8.013.1280	ГОСТ 5781-82 СТ. ОТД. Ø8АШ L=1280	1	0.51кг
ВЧ	5		8.013.1460	СТ. ОТД. Ø8АШ L=1460	1	0.58кг
			1.090.1-1 2-5 0020-20	КАРКАС ПЛОСКИЙ КР21 ДОКУМЕНТАЦИЯ:		
А3			1.090.1-1 2-5 0020-20 СВ	СВОРОЧНЫЙ ЧЕРТЕЖ ДЕТАЛИ: ГОСТ 5781-82		
ВЧ	1		8.013.3020	СТ. ОТД. Ø8АШ L=3020 ГОСТ 6727-80	2	1.19кг
						ЛИСТ
1.090.1-1 2-5 0020						4

ФОРМАТ	ЗОНА	ПОЗ	ОБОЗНАЧЕНИЕ	НАИМЕНОВАНИЕ	КОЛ	ПРИМЕЧАНИЕ
ВЧ	2		4.041.150	СТ. ОТД. Ф4ВР1 L=150	16	0.01кг
			1.090.1-1 2-5 0020-21	КАРКАС ПЛОСКИЙ КР22		
А3			1.090.1-1 2-5 0020-20 СВ	ДОКУМЕНТАЦИЯ: СВОРОЧНЫЙ ЧЕРТЕЖ ДЕТАЛИ: ГОСТ 5781-82		
ВЧ	1		6.013.680	СТ. ОТД. Ф6АН L=680	2	0.15кг
ВЧ	2		4.041.150	ГОСТ 6727-80 СТ. ОТД. Ф4ВР1 L=150	5	0.01кг
			1.090.1-1 2-5 0020-22	КАРКАС ПЛОСКИЙ КР23		
А3			1.090.1-1 2-5 0020-20 СВ	ДОКУМЕНТАЦИЯ: СВОРОЧНЫЙ ЧЕРТЕЖ ДЕТАЛИ: ГОСТ 5781-82		
ВЧ	1		6.013.980	СТ. ОТД. Ф6АН L=980	2	0.22кг
ВЧ	2		4.041.150	ГОСТ 6727-80 СТ. ОТД. Ф4ВР1 L=150	5	0.01кг
			1.090.1-1 2-5 0020-23	КАРКАС ПЛОСКИЙ КР24		
А3			1.090.1-1 2-5 0020-23 СВ	ДОКУМЕНТАЦИЯ: СВОРОЧНЫЙ ЧЕРТЕЖ ДЕТАЛИ: ГОСТ 5781-82		
ВЧ	1		8.013.1580	СТ. ОТД. Ф8АН L=1580	2	0.62кг
ВЧ	2		4.041.150	ГОСТ 6727-80 СТ. ОТД. Ф4ВР1 L=150	9	0.01кг
			1.090.1-1 2-5 0020-24	КАРКАС ПЛОСКИЙ КР25		
А3			1.090.1-1 2-5 0020-23 СВ	ДОКУМЕНТАЦИЯ: СВОРОЧНЫЙ ЧЕРТЕЖ ДЕТАЛИ: ГОСТ 5781-82		
ВЧ	1		8.013.1280	СТ. ОТД. Ф8АН L=1280	2	0.51кг
ВЧ	2		4.041.150	ГОСТ 6727-80 СТ. ОТД. Ф4ВР1 L=150	7	0.01кг
			1.090.1-1 2-5 0020-25	КАРКАС ПЛОСКИЙ КР26		
А3			1.090.1-1 2-5 0020-23 СВ	ДОКУМЕНТАЦИЯ: СВОРОЧНЫЙ ЧЕРТЕЖ ДЕТАЛИ: ГОСТ 5781-82		
ВЧ	1		8.013.830	СТ. ОТД. Ф8АН L=830	2	0.33кг
ВЧ	2		4.041.150	ГОСТ 6727-80 СТ. ОТД. Ф4ВР1 L=150	5	0.01кг
			1.090.1-1 2-5 0020-26	КАРКАС ПЛОСКИЙ КР27		
				ДОКУМЕНТАЦИЯ:		
						ЛИСТ
1.090.1-1 2-5 0020						5

ФОРМАТ А4

ФОРМАТ	ЗОНА	ПОЗ	ОБОЗНАЧЕНИЕ	НАИМЕНОВАНИЕ	КОЛ	ПРИМЕЧАНИЕ
А3			1.090.1-1 2-5 0020-23 СВ	СВОРОЧНЫЙ ЧЕРТЕЖ ДЕТАЛИ: ГОСТ 5781-82		
ВЧ	1		8.013.600	СТ. ОТД. Ф8АН L=600	2	0.24кг
ВЧ	2		4.041.150	ГОСТ 6727-80 СТ. ОТД. Ф4ВР1 L=150	4	0.01кг
			1.090.1-1 2-5 0020-27	КАРКАС ПЛОСКИЙ КР28		
А3			1.090.1-1 2-5 0020-23 СВ	ДОКУМЕНТАЦИЯ: СВОРОЧНЫЙ ЧЕРТЕЖ ДЕТАЛИ: ГОСТ 5781-82		
ВЧ	1		8.013.250	СТ. ОТД. Ф8АН L=250	2	0.10кг
ВЧ	2		4.041.150	ГОСТ 6727-80 СТ. ОТД. Ф4ВР1 L=150	2	0.01кг
			1.090.1-1 2-5 0020-28	КАРКАС ПЛОСКИЙ КР29		
А3			1.090.1-1 2-5 0020-23 СВ	ДОКУМЕНТАЦИЯ: СВОРОЧНЫЙ ЧЕРТЕЖ ДЕТАЛИ: ГОСТ 5781-82		
ВЧ	1		8.013.330	СТ. ОТД. Ф8АН L=330	2	0.13кг
ВЧ	2		4.041.150	ГОСТ 6727-80 СТ. ОТД. Ф4ВР1 L=150	2	0.01кг
			1.090.1-1 2-5 0020-29	КАРКАС ПЛОСКИЙ КР30		
А3			1.090.1-1 2-5 0020-23 СВ	ДОКУМЕНТАЦИЯ: СВОРОЧНЫЙ ЧЕРТЕЖ ДЕТАЛИ: ГОСТ 5781-82		
ВЧ	1		8.013.1860	СТ. ОТД. Ф8АН L=1860	2	0.73кг
ВЧ	2		4.041.150	ГОСТ 6727-80 СТ. ОТД. Ф4ВР1 L=150	10	0.01кг
			1.090.1-1 2-5 0020-30	КАРКАС ПЛОСКИЙ КР31		
А3			1.090.1-1 2-5 0020-23 СВ	ДОКУМЕНТАЦИЯ: СВОРОЧНЫЙ ЧЕРТЕЖ ДЕТАЛИ: ГОСТ 5781-82		
ВЧ	1		8.013.400	СТ. ОТД. Ф8АН L=400	2	0.16кг
ВЧ	2		4.041.150	ГОСТ 6727-80 СТ. ОТД. Ф4ВР1 L=150	3	0.01кг
			1.090.1-1 2-5 0020-31	КАРКАС ПЛОСКИЙ КР32		
А3			1.090.1-1 2-5 0020-31 СВ	ДОКУМЕНТАЦИЯ: СВОРОЧНЫЙ ЧЕРТЕЖ ДЕТАЛИ: ГОСТ 5781-82		
ВЧ	1		14.013.2700	СТ. ОТД. Ф14АН L=2700	1	3.26кг
ВЧ	2		6.013.180	ГОСТ 6727-80 СТ. ОТД. Ф6АН L=180	15	0.04кг
						ЛИСТ
1.090.1-1 2-5 0020						6

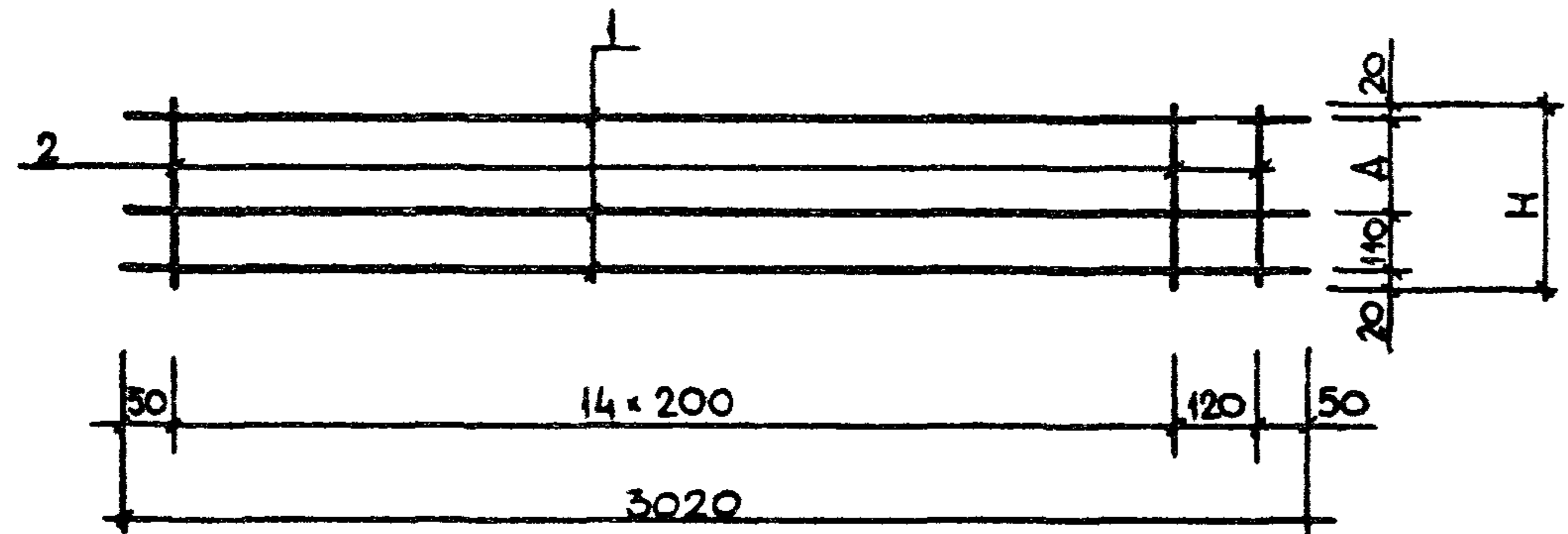
19260 29

ФОРМАТ А4

ФОРМАТ	ЗОНА	ПОЗ	ОБОЗНАЧЕНИЕ	НАИМЕНОВАНИЕ	КОЛ	ПРИМЕЧАНИЕ
ВЧ	3		10.013.2400	СТ. ОТД. Ф10АШ L=2400	1	1.48КГ
А3			1.090.1-1 2-5 0020-32	КАРКАС ПЛОСКИЙ КР33 ДОКУМЕНТАЦИЯ: СВОРОЧНЫЙ ЧЕРТЕЖ ДЕТАЛИ: ГОСТ 5781-82		
ВЧ	1		16.013.2700	СТ. ОТД. Ф16АШ L=2700	1	4.26КГ
ВЧ	2		8.013.180	СТ. ОТД. Ф8АШ L=180	15	0.07КГ
ВЧ	3		10.013.2400	СТ. ОТД. Ф10АШ L=2400	1	1.48КГ
А3			1.090.1-1 2-5 0020-33	КАРКАС ПЛОСКИЙ КР34 ДОКУМЕНТАЦИЯ: СВОРОЧНЫЙ ЧЕРТЕЖ ДЕТАЛИ: ГОСТ 5781-82		
ВЧ	1		12.013.2700	СТ. ОТД. Ф12АШ L=2700	1	2.40КГ
ВЧ	2		6.013.180	СТ. ОТД. Ф6АШ L=180	13	0.04КГ
ВЧ	3		8.013.2100	СТ. ОТД. Ф8АШ L=2100	1	0.83КГ
А3			1.090.1-1 2-5 0020-34	КАРКАС ПЛОСКИЙ КР35 ДОКУМЕНТАЦИЯ: СВОРОЧНЫЙ ЧЕРТЕЖ ДЕТАЛИ: ГОСТ 5781-82		
ВЧ	1		14.013.2700	СТ. ОТД. Ф14АШ L=2700	1	3.26КГ
ВЧ	2		8.013.180	СТ. ОТД. Ф8АШ L=180	13	0.07КГ
ВЧ	3		10.013.2100	СТ. ОТД. Ф10АШ L=2100	1	1.29КГ
А3			1.090.1-1 2-5 0020-35	КАРКАС ПЛОСКИЙ КР36 ДОКУМЕНТАЦИЯ: СВОРОЧНЫЙ ЧЕРТЕЖ ДЕТАЛИ: ГОСТ 5781-82		
ВЧ	1		12.013.2420	СТ. ОТД. Ф12АШ L=2420	1	2.15КГ
ВЧ	2		6.013.180	СТ. ОТД. Ф6АШ L=180	11	0.04КГ
ВЧ	3		8.013.1800	СТ. ОТД. Ф8АШ L=1800	1	0.71КГ
А3			1.090.1-1 2-5 0020-36	КАРКАС ПЛОСКИЙ КР37 ДОКУМЕНТАЦИЯ: СВОРОЧНЫЙ ЧЕРТЕЖ ДЕТАЛИ: ГОСТ 5781-82		
ВЧ	1		8.013.2420	СТ. ОТД. Ф8АШ L=2420	1	0.95КГ
ВЧ	2		4.041.180	СТ. ОТД. Ф4ВР1 L=180	11	0.02КГ
ВЧ	3		6.013.1800	СТ. ОТД. Ф6АШ L=1800	1	0.40КГ
1.090.1-1 2-5 0020						ЛИСТ 7

ФОРМАТ	ЗОНА	ПОЗ	ОБОЗНАЧЕНИЕ	НАИМЕНОВАНИЕ	КОЛ	ПРИМЕЧАНИЕ
А3			1.090.1-1 2-5 0020-37	КАРКАС ПЛОСКИЙ КР38 ДОКУМЕНТАЦИЯ: СВОРОЧНЫЙ ЧЕРТЕЖ ДЕТАЛИ: ГОСТ 5781-82		
ВЧ	1		6.013.960	СТ. ОТД. Ф6АШ L=960	1	0.21КГ
ВЧ	2		6.013.1040	СТ. ОТД. Ф6АШ L=1040	1	0.23КГ
ВЧ	3		4.041.190	СТ. ОТД. Ф4ВР1 L=190	4	0.02КГ
А3			1.090.1-1 2-5 0020-38	КАРКАС ПЛОСКИЙ КР39 ДОКУМЕНТАЦИЯ: СВОРОЧНЫЙ ЧЕРТЕЖ ДЕТАЛИ: ГОСТ 5781-82		
ВЧ	1		6.013.960	СТ. ОТД. Ф6АШ L=960	1	0.21КГ
ВЧ	2		6.013.1040	СТ. ОТД. Ф6АШ L=1040	1	0.23КГ
ВЧ	3		4.041.240	СТ. ОТД. Ф4ВР1 L=240	4	0.02КГ
1.090.1-1 2-5 0020						ЛИСТ 8

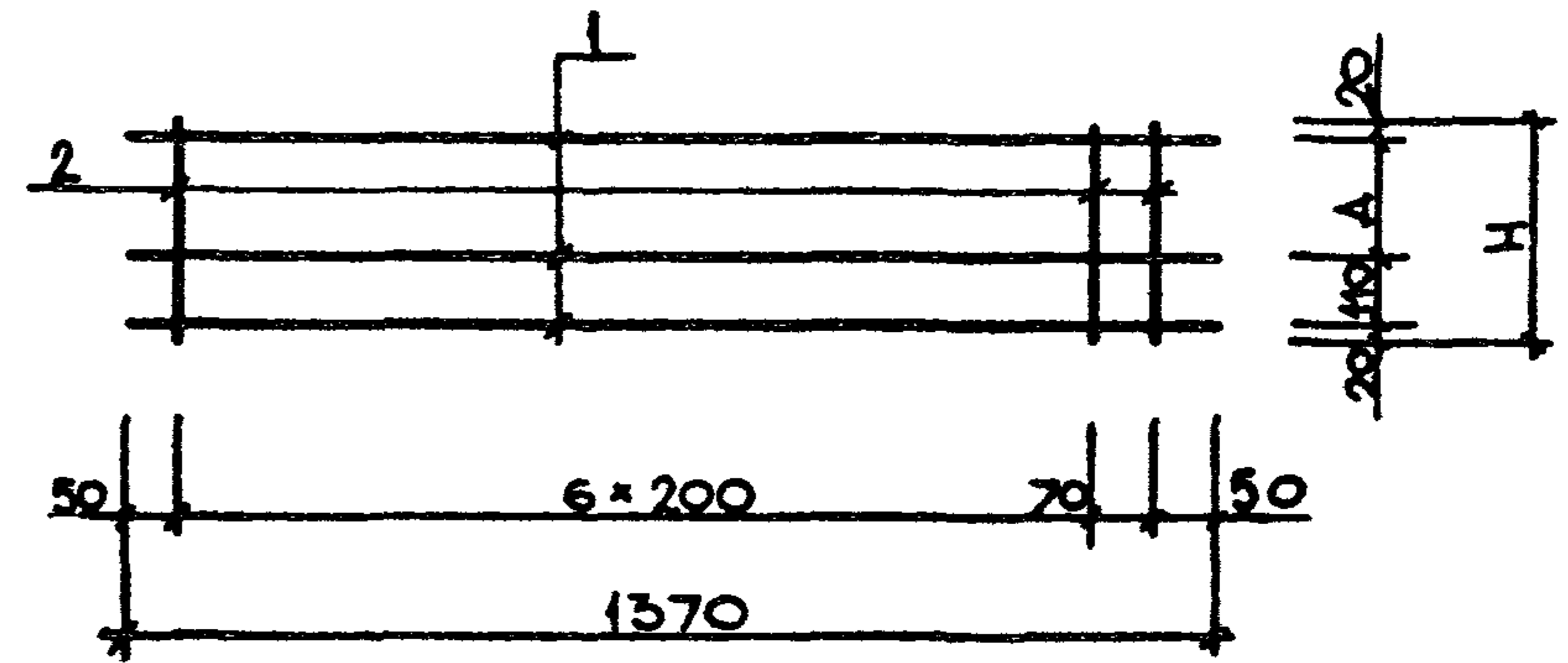
29



РАЗМЕРЫ В ММ, МАССА В КГ

ОБОЗНАЧЕНИЕ	МАРКА	Н	Д	МАССА
1.020.1-1 2-5 0020	КР1	320	170	4.03
-01	КР2	370	220	4.12

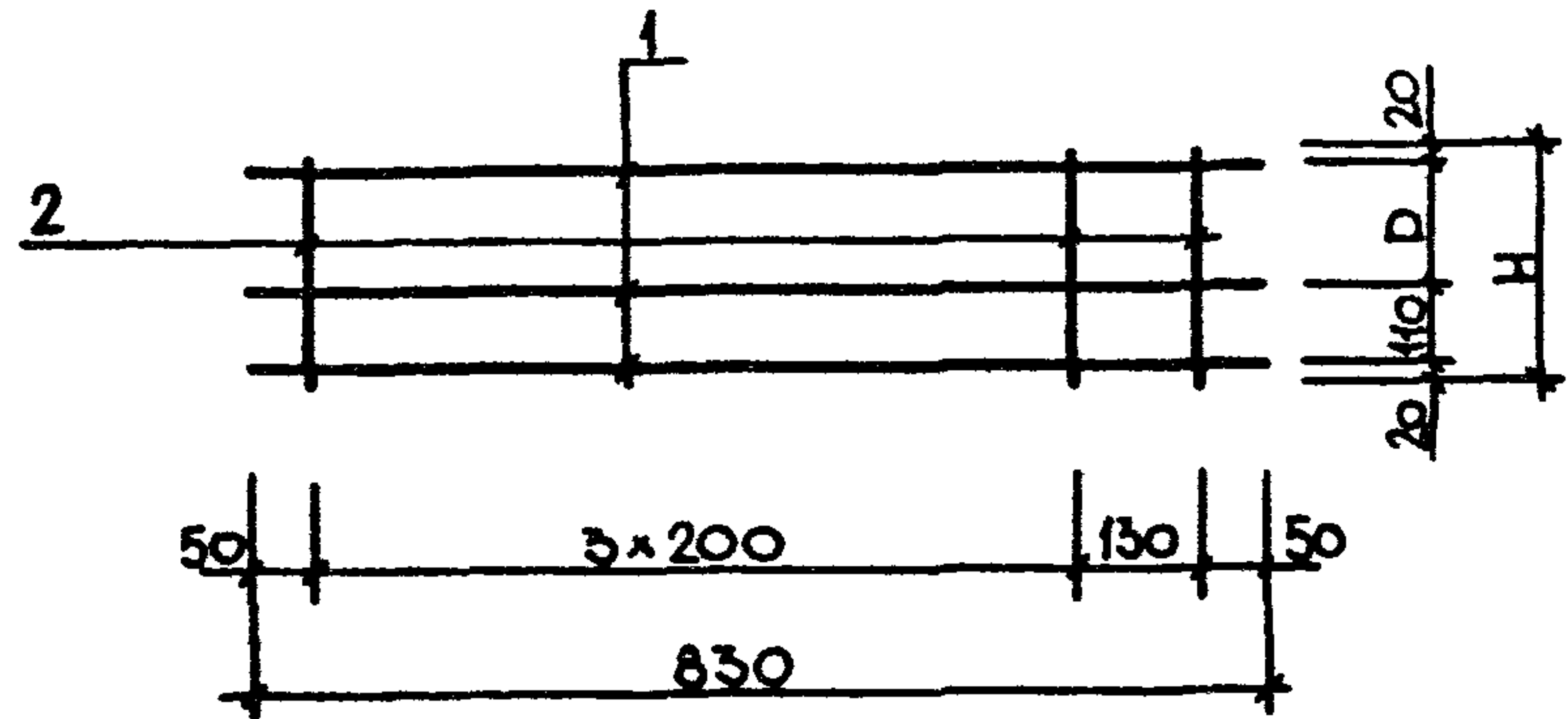
			1.090 1-1 2-5 0020 СБ		
			КАРКАСЫ КР 1, КР 2		
			СТАДИЯ	МАССА	МАСШТАБ
			Р	СМ ТАБЛ	
			ЛИСТ	ЛИСТОВ 1	
			ГОСГРАЖДАНСТРОЯ КиевЗНИИЭП		
НАЧ.ОТД.	АКИМЕНКО	<i>[Signature]</i>			
Н.КОНТР	ШИЛОВА	<i>[Signature]</i>			
ГЛ.СПЕЦ	ШИЛОВА	<i>[Signature]</i>			
ПРОВЕРИЛ	ЯЦУРА	<i>[Signature]</i>			
РАЗРАБ.	СКОРОБОГАТЫЙ	<i>[Signature]</i>			



РАЗМЕРЫ В ММ, МАССА В КГ

ОБОЗНАЧЕНИЕ	МАРКА	Н	Д	МАССА
1.090.1-1 2-5 0020 - 02	КР3	320	170	1.85
-03	КР4	370	220	1.89

			1.090.1-1 2-5 0020 - 02 СБ		
			КАРКАСЫ КР 3, КР 4		
			СТАДИЯ	МАССА	МАСШТАБ
			Р	СМ ТАБЛ	
			ЛИСТ	ЛИСТОВ 1	
			ГОСГРАЖДАНСТРОЯ КиевЗНИИЭП		
НАЧ.ОТД.	АКИМЕНКО	<i>[Signature]</i>			
Н.КОНТР	ШИЛОВА	<i>[Signature]</i>			
ГЛ.СПЕ	ШИЛОВА	<i>[Signature]</i>			
ПРОВЕРИЛ	ЯЦУРА	<i>[Signature]</i>			
РАЗРАБ.	СКОРОБОГАТЫЙ	<i>[Signature]</i>			

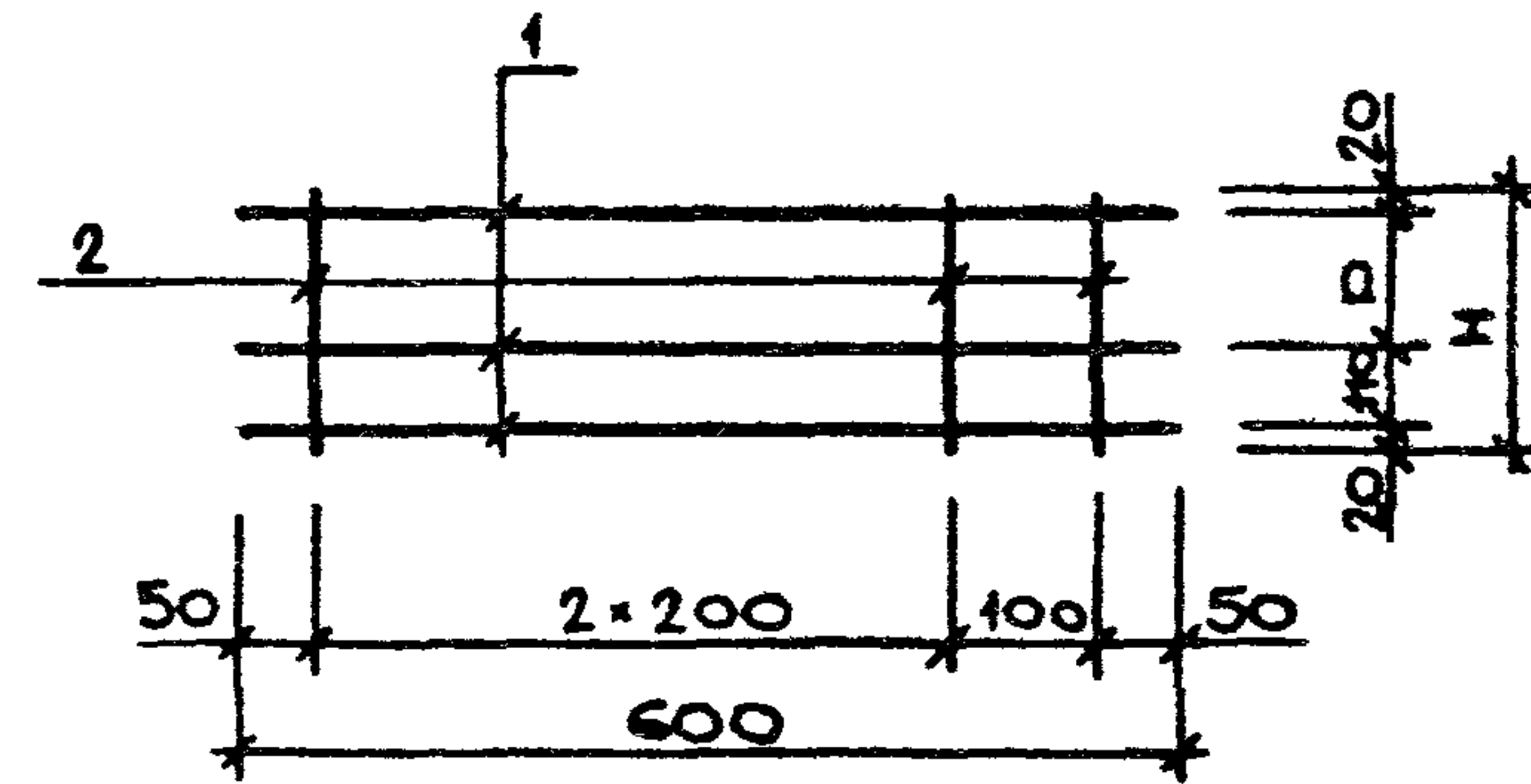


РАЗМЕРЫ В ММ, МАССА В КГ.

ОБОЗНАЧЕНИЕ	МАРКА	H	D	МАССА
1.090.1-1 2-5 0020 - 04	КР 5	320	170	1.16
- 05	КР 6	370	220	1.18

				1.090.1-1 2-5.0020-04 СБ		
				КАРКАСЫ КР 5, КР 6		
				СТАДИЯ	МАССА	МАСШТАБ
				Р	СМ ТАБЛ	
				ЛИСТ	ЛИСТОВ 1	
				ГОСГРАЖДАНСТРОЙ КиевЗНИИЭП		
НАЧ.ОТД.	Акименко	<i>[Signature]</i>				
Н.КОНТР	Шипова	<i>[Signature]</i>				
ГЛ.СПЕЦ.	Шипова	<i>[Signature]</i>				
ПРОВЕРИЛ	Яцура	<i>[Signature]</i>				
РАЗРАБ.	Скоробогатый	<i>[Signature]</i>				

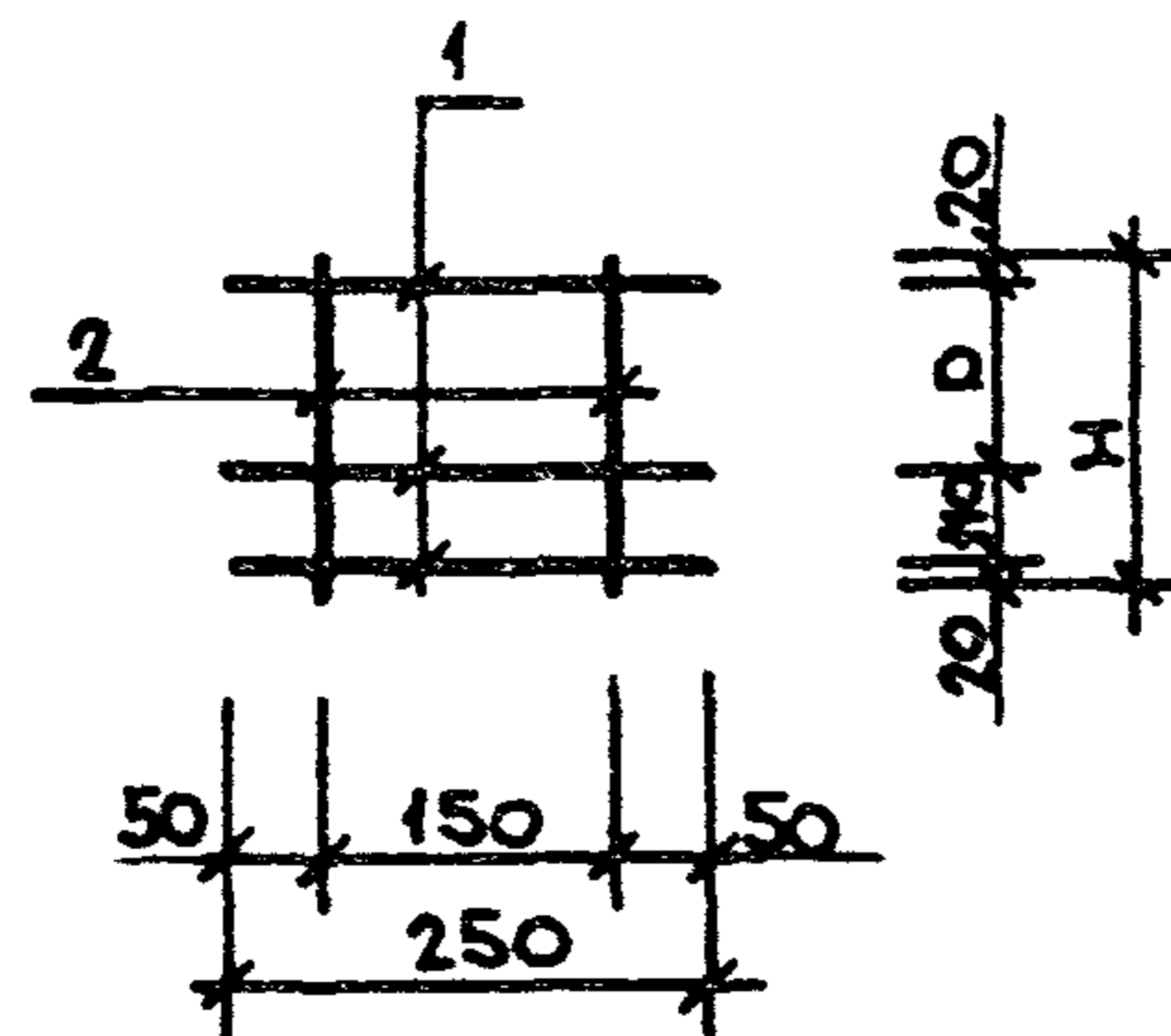
ОПЕРАТОР
ТЛП КОРТ
ЭПВЦ
КиевЗНИИЭП



РАЗМЕРЫ В ММ, МАССА В КГ

ОБОЗНАЧЕНИЕ	МАРКА	H	D	МАССА
1.090.1-1 2-5 0020 - 06	КР 7	320	170	0.82
07	КР 8	370	220	0.84

				1.090.1-1 2-5 0020-06 СБ		
				КАРКАСЫ КР 7, КР 8		
				СТАДИЯ	МАССА	МАСШТАБ
				Р	СМ ТАБЛ	
				ЛИСТ	ЛИСТОВ 1	
				ГОСГРАЖДАНСТРОЙ КиевЗНИИЭП		
НАЧ.ОТД.	Акименко	<i>[Signature]</i>				
Н.КОНТР	Шипова	<i>[Signature]</i>				
ГЛ.СПЕЦ.	Шипова	<i>[Signature]</i>				
ПРОВЕРИЛ	Яцура	<i>[Signature]</i>				
РАЗРАБ.	Скоробогатый	<i>[Signature]</i>				

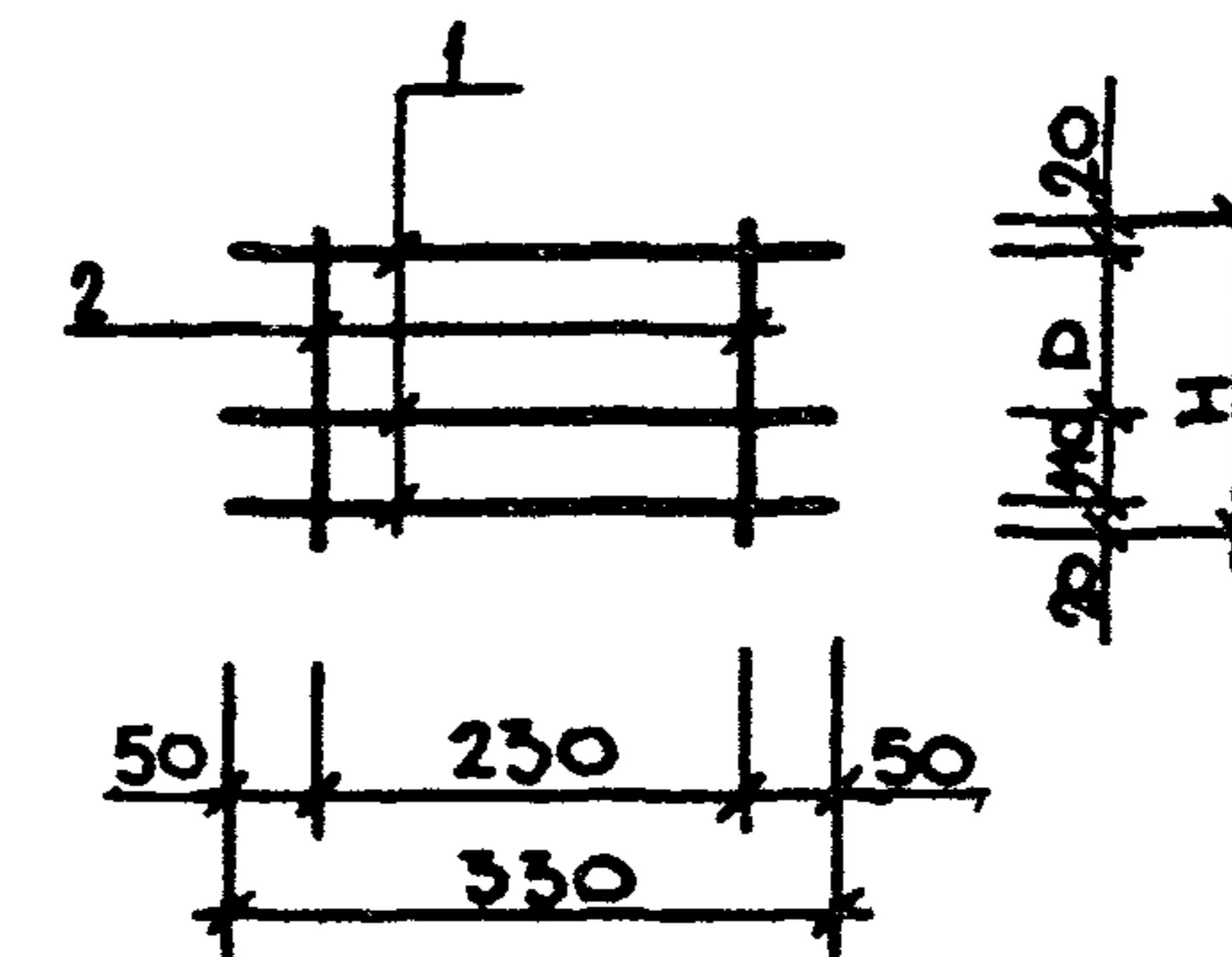


РАЗМЕРЫ В ММ, МАССА В КГ

ОБОЗНАЧЕНИЕ	МАРКА	H	D	МАССА
1.090.1-1 2-5 0020-08	КР 9	320	170	0.22
-09	КР 10	370	220	0.23

			1. 090. 1-1 2-5 0020 - 08 СБ		
			СТАДИЯ	МАССА	МАСШТАБ
			Р	СМ ТАБЛ	
			ЛИСТ	ЛИСТОВ 1	
НАЧ.ОТД.	А.Клименко	<i>[Signature]</i>	ГОСГРАЖДАНСТРОЙ КиевЗНИИЭП		
Н.КОНТР	Шитова	<i>[Signature]</i>			
ГЛ.СПЕЦ.	Шитова	<i>[Signature]</i>			
ПРОВЕРИЛ	Яцюра	<i>[Signature]</i>			
РАЗРАБ.	Скоробогатын	<i>[Signature]</i>			

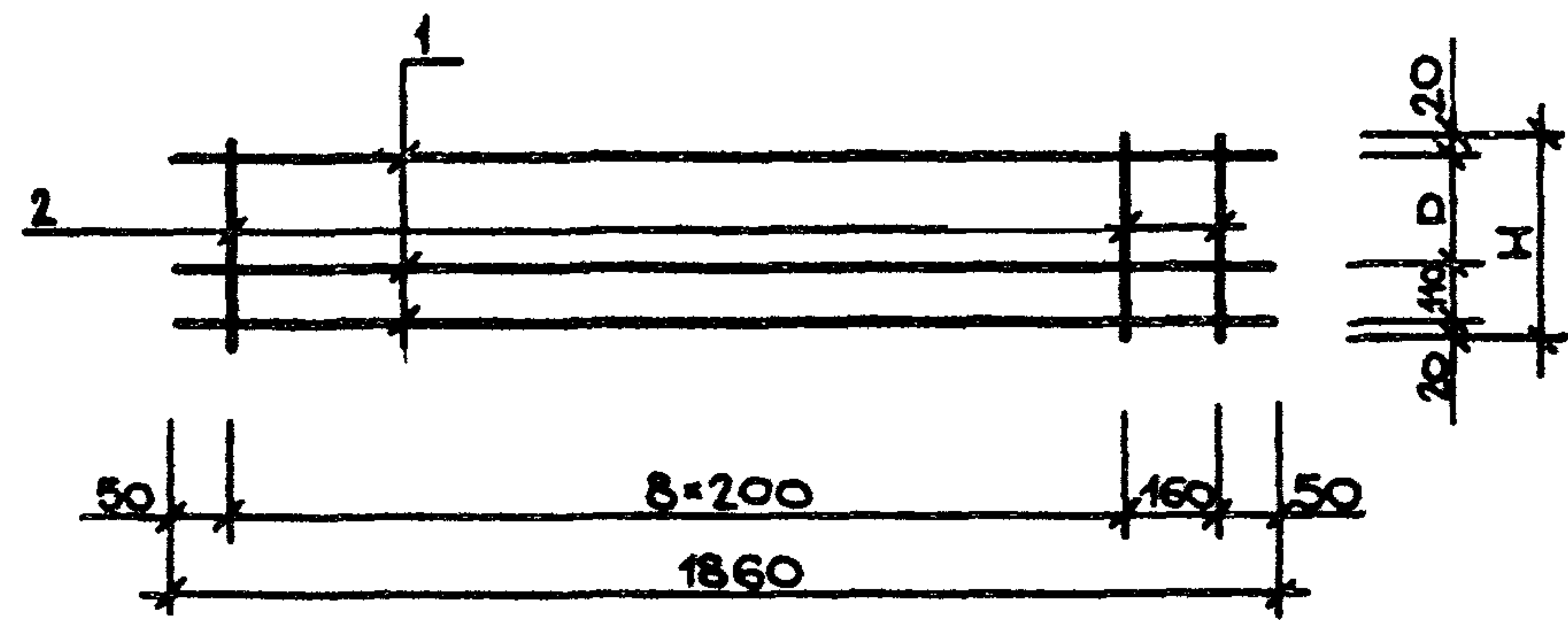
ЭПВЦ
КиевЗНИИЭП
ОПЕРАТОР
ТЛП КОРТ



РАЗМЕРЫ В ММ, МАССА В КГ

ОБОЗНАЧЕНИЕ	МАРКА	H	D	МАССА
1.090.1-1 2-5 0020-10	КР 11	320	170	0.27
-11	КР 12	370	220	0.29

			1. 090. 1-1 2-5 0020 - 10 СБ		
			СТАДИЯ	МАССА	МАСШТАБ
			Р	СМ ТАБЛ	
			ЛИСТ	ЛИСТОВ 1	
НАЧ.ОТД.	А.Клименко	<i>[Signature]</i>	ГОСГРАЖДАНСТРОЙ КиевЗНИИЭП		
Н.КОНТР	Шитова	<i>[Signature]</i>			
ГЛ.СПЕЦ.	Шитова	<i>[Signature]</i>			
ПРОВЕРИЛ	Яцюра	<i>[Signature]</i>			
РАЗРАБ.	Скоробогатын	<i>[Signature]</i>			

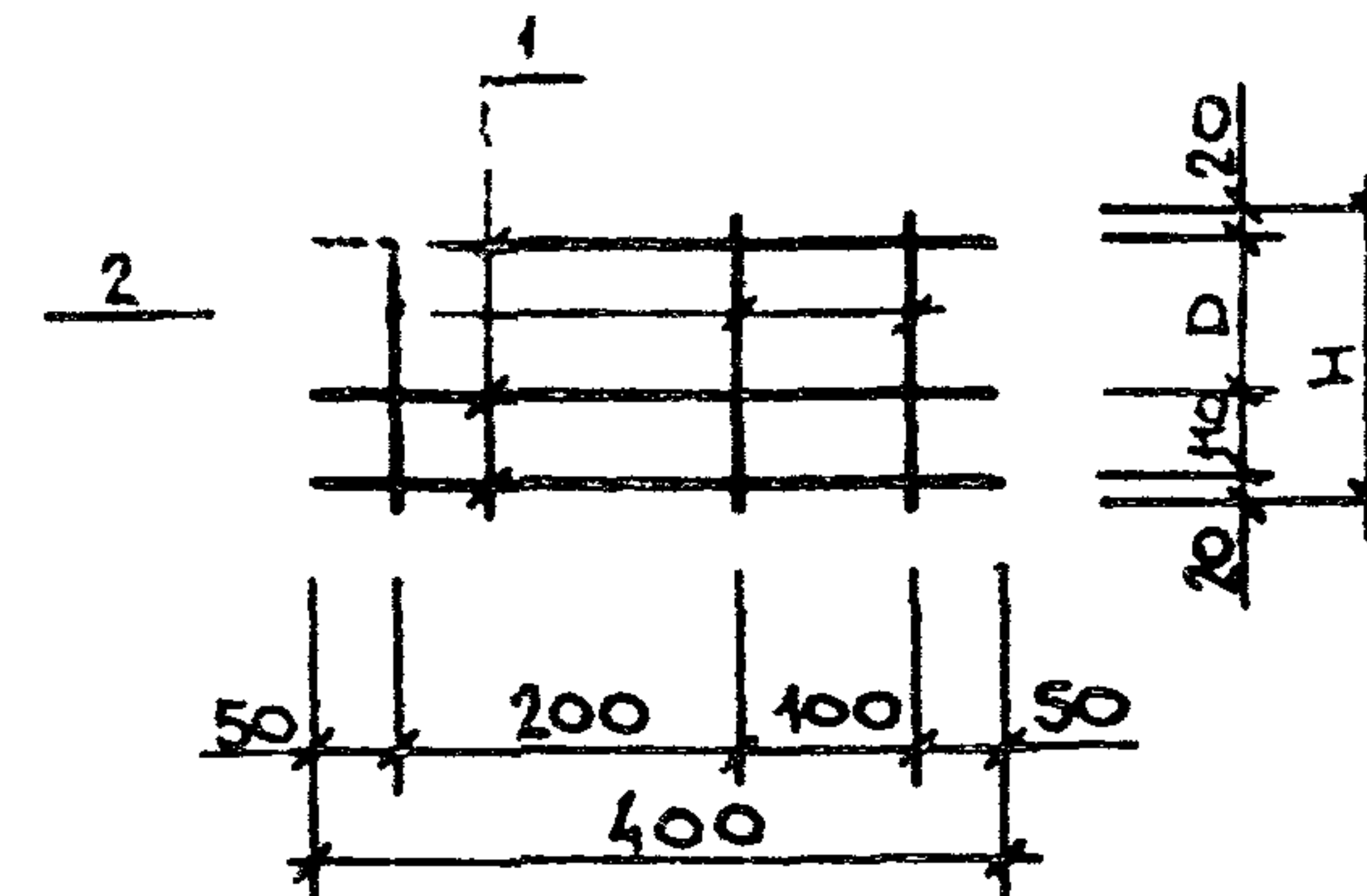


РАЗМЕРЫ В ММ, МАССА В КГ

ОБОЗНАЧЕНИЕ	МАРКА	H	D	МАССА
1.090. 1-1 2-5 0020 - 12	КР13	320	170	2.49
- 13	КР14	370	220	2.53

				1. 090. 1-1 2-5 0020 - 12 СБ		
				КАРКАСЫ КР 13, КР 14		
				СТАДИЯ	МАССА	МАСШТАБ
				Р	СМ ТАБЛ	
				ЛИСТ	ЛИСТОВ 1	
				ГОСГРАЖДАНСТРОЙ КиевЗНИИЭП		
НАЧ ОТД.	Акименко	<i>[Signature]</i>				
Н.КОНТР	Шилова	<i>[Signature]</i>				
ГЛ СПЕЦ	Шилова	<i>[Signature]</i>				
ПРОВЕРИЛ	Яцара	<i>[Signature]</i>				
РАЗРАБ.	Скоробогатый	<i>[Signature]</i>				

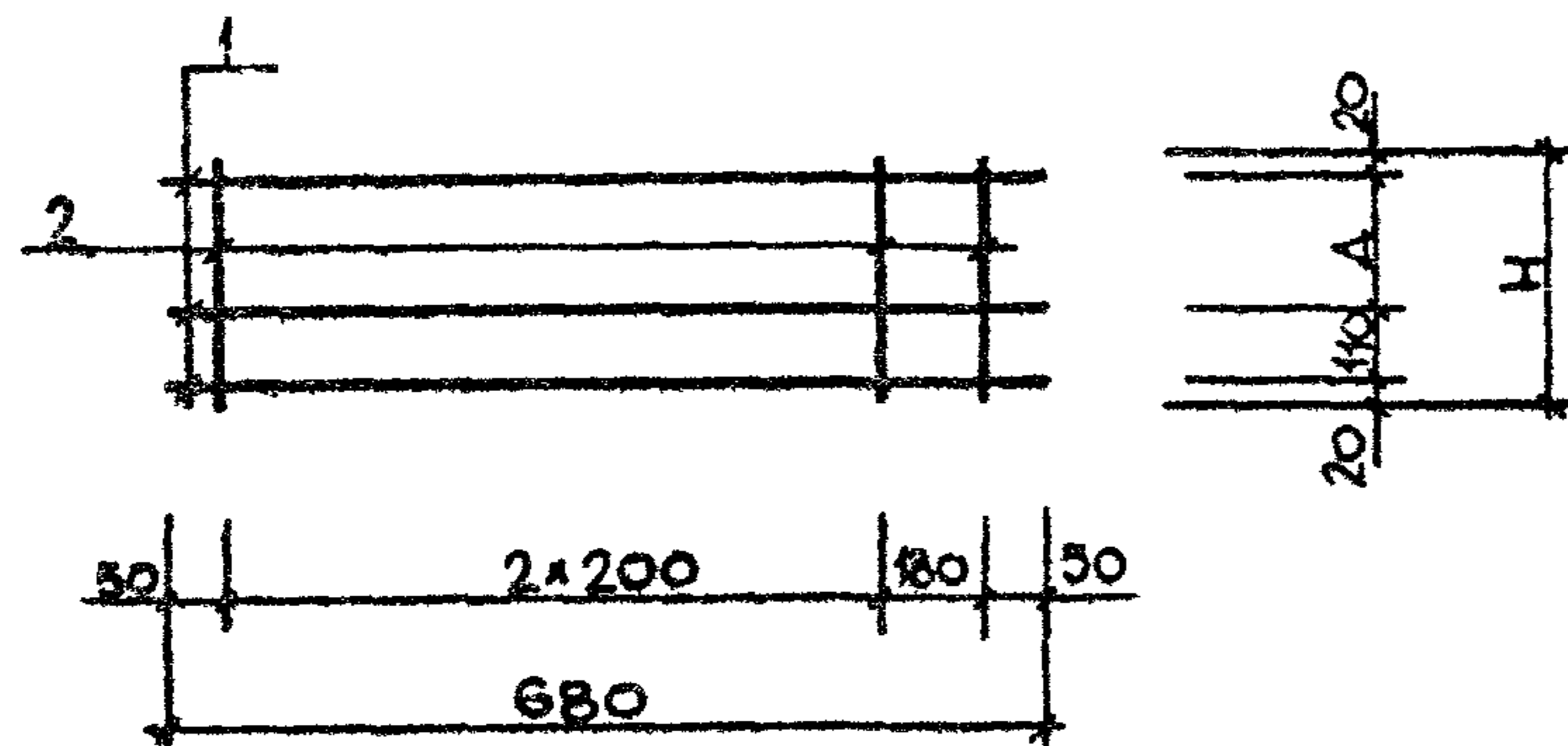
ОПЕРАТОР
ТПП КОРТ
ЭПВЦ
КиевЗНИИЭП



РАЗМЕРЫ В ММ МАССА В КГ

ОБОЗНАЧЕНИЕ	МАРКА	H	D	МАССА
1.090 1-1 2-5 0020-14	КР15	320	170	0.35
-15	КР16	370	220	0.37

				1. 090. 1-1 2-5 0020 - 14 СБ		
				КАРКАСЫ КР 15, КР 16		
				СТАДИЯ	МАССА	МАСШТАБ
				Р	СМ ТАБЛ	
				ЛИСТ	ЛИСТОВ 1	
				ГОСГРАЖДАНСТРОЙ КиевЗНИИЭП		
НАЧ ОТД.	Акименко	<i>[Signature]</i>				
Н.КОНТР	Шилова	<i>[Signature]</i>				
ГЛ СПЕЦ	Шилова	<i>[Signature]</i>				
ПРОВЕРИЛ	Цура	<i>[Signature]</i>				
РАЗРАБ.	Скоробогатый	<i>[Signature]</i>				



РАЗМЕРЫ В ММ МАССА В КГ

ОБОЗНАЧЕНИЕ	МАРКА	H	D	МАССА
1 090 1-1 2-5 0020 -16	КР17	320	170	0.92
-17	КР18	370	220	0.94

1 090 1-1 2-5 0020 - 16 СБ

КАРКАСЫ КР 17, КР 18

СТАДИЯ МАССА МАСШТАБ

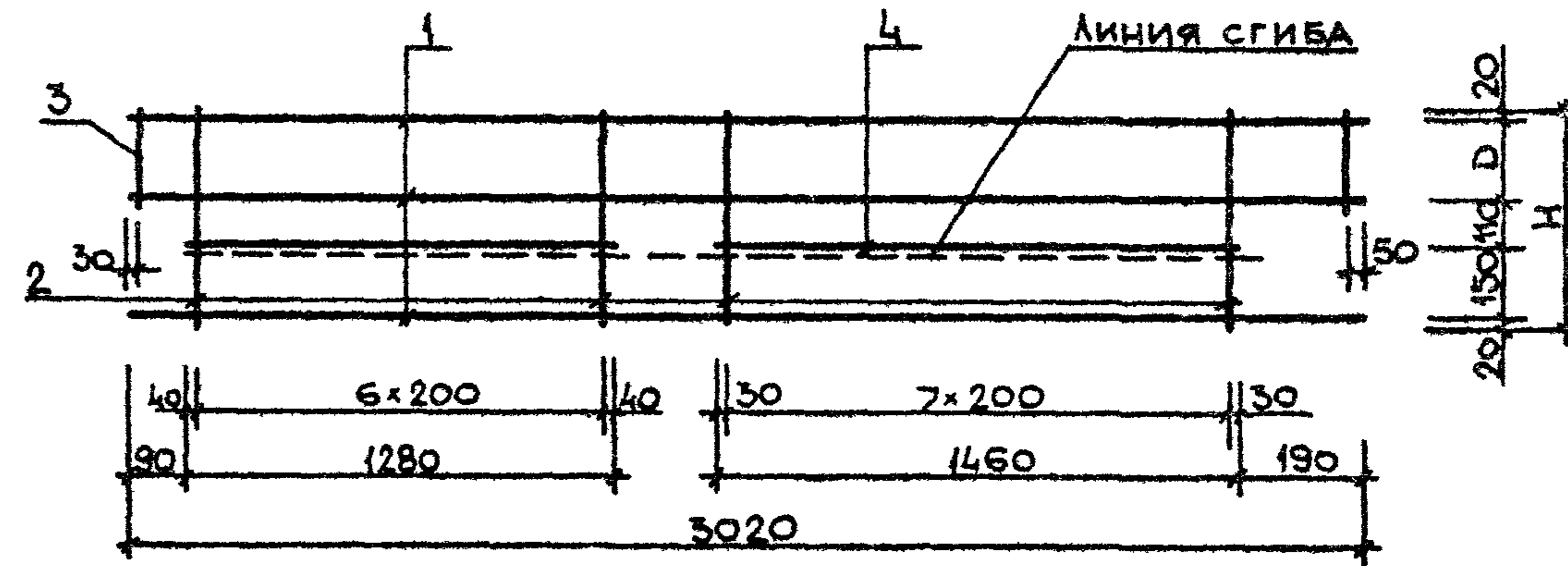
Р

СМ
ТАБЛ

ЛИСТ ЛИСТОВ 1

ГОСГРАЖДАНСТРОЙ
КиевЗНИИЭП

НАЧ ОТД Аки енк
Н КОНТР Пилова
ГЛ СПЕЦ Пилова
ПРОВЕРИЛ Яцура
РАЗРАБ Скоробогатый



РАЗМЕРЫ В ММ, МАССА В КГ

ОБОЗНАЧЕНИЕ	МАРКА	H	D	МАССА
1 090 1-1 2-5 0020 -18	КР19	470	170	5 29
-19	КР20	520	220	5 38

1 090 1-1 2-5 0020 - 18 СБ

КАРКАСЫ КР 19, КР 20

СТАДИЯ МАССА МАСШТАБ

Р

СМ
ТАБЛ

ЛИСТ ЛИСТОВ 1

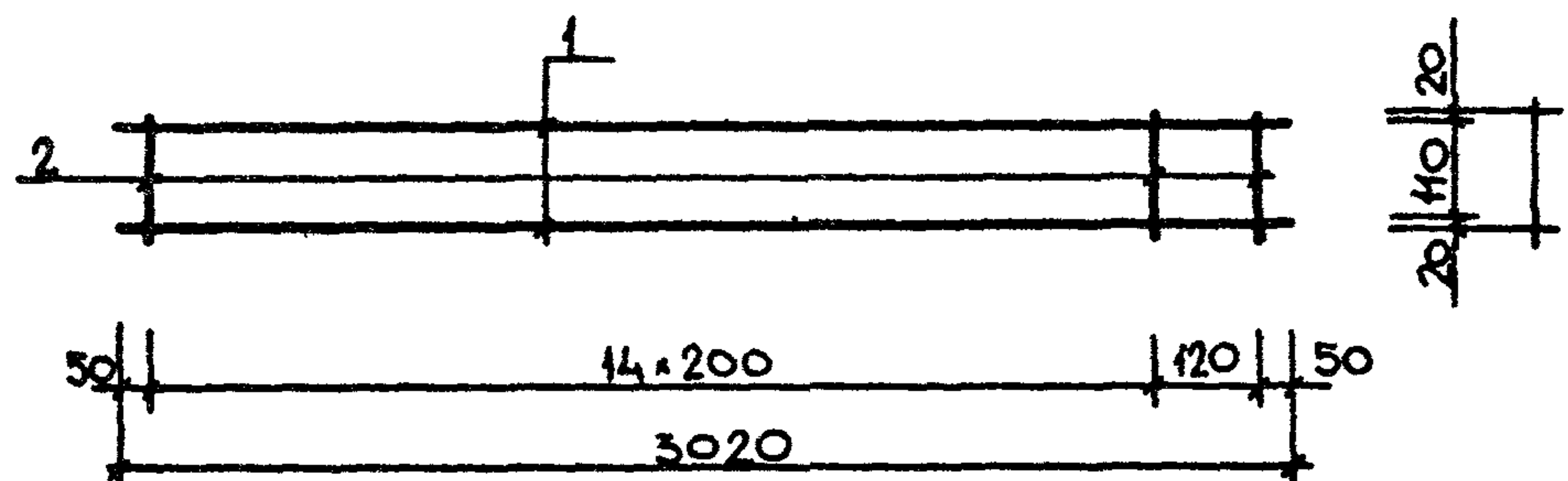
ГОСГРАЖДАНСТРОЙ
КиевЗНИИЭП

ВЗАМ ИВН №

ПОДПИСЬ И ДАТА

ИВН №ПОДП

НАЧ ОТД Акаменко
Н КОНТР Пилова
ГЛ СПЕЦ Пилова
ПРОВЕРИЛ Яцура
РАЗРАБ Скоробогатый

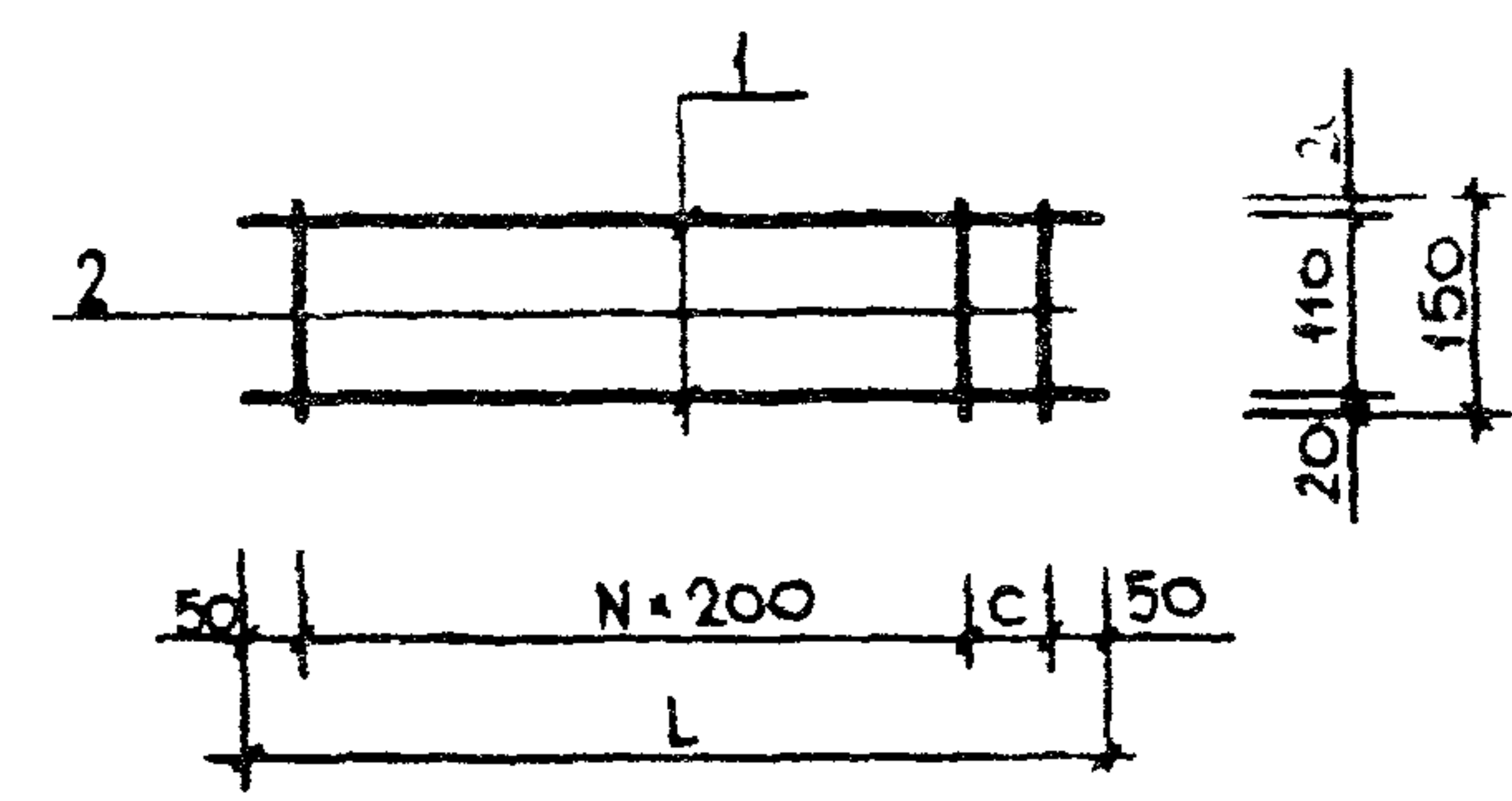


МАССА В КГ

ОБОЗНАЧЕНИЕ	МАРКА	МАССА
1. 090. 1-1 2-5 0020-20	КР 21	2.60

1. 090. 1-1 2-5 0020 - 20 СБ		
КАРКАСЫ КР 21		СТАДИЯ
НАЧ ОТД	Акименко	МАССА
Н КОНТР	Шилова	МАСШТАБ
ГП СПЕЦ	Шилова	Р
ПРОВЕРИЛ	Яцура	СМ ТАБЛ
РАЗРАБ	Скоробогатыи	ЛИСТ
		ЛИСТОВ 1
ГОСГРАЖДАНСТРОЙ		
КиевЗНИИЭП		

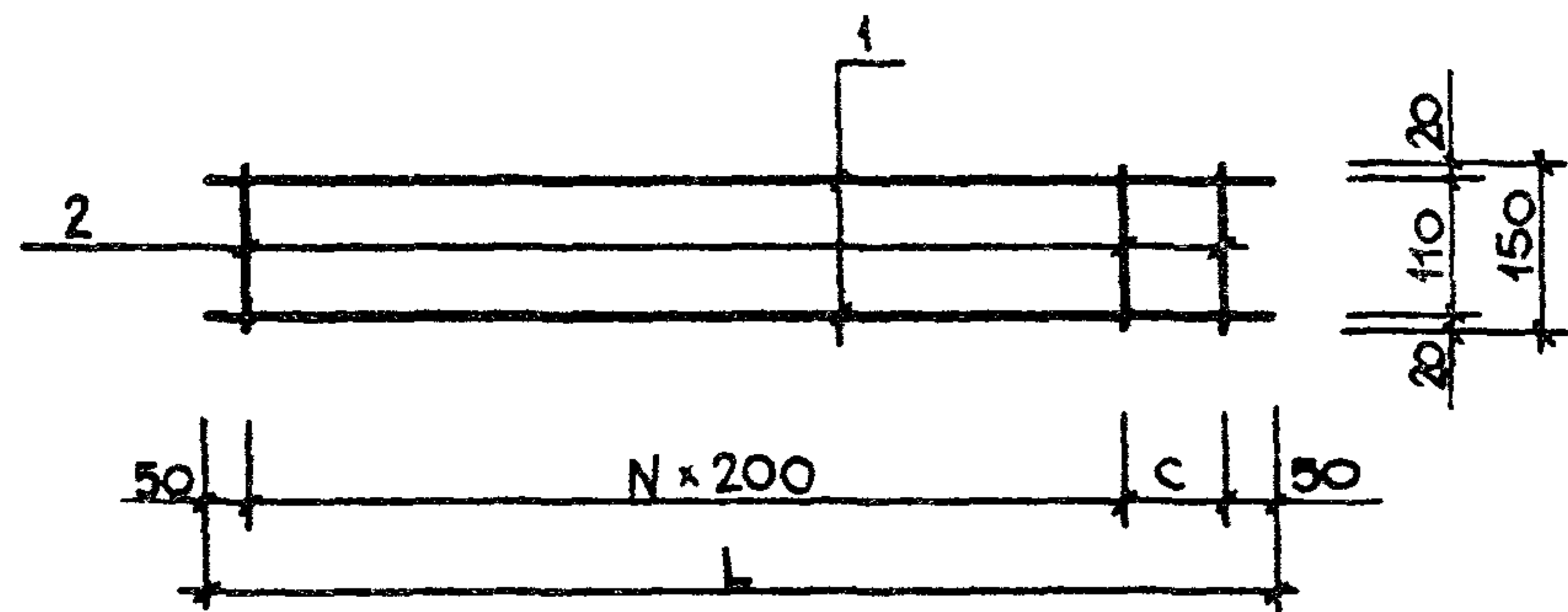
ОПЕРАТОР
ТЛП КОРТ
ЭПВЦ
КиевЗНИИЭП



РАЗМЕРЫ В ММ, МАССА В КГ

ОБОЗНАЧЕНИЕ	МАРКА	L	N	C	МАССА
1. 090. 1-1 2-5 0020 - 21	КР 22	680	2	180	0.37
- 22	КР 23	980	4	80	0.50

1. 090. 1-1 2-5 0020 - 21 СБ		
КАРКАСЫ КР 22, КР 23		СТАДИЯ
НАЧ ОТД	Акименко	МАССА
Н КОНТР	Шилова	МАСШТАБ
ГП СПЕЦ	Шилова	Р
ПРОВЕРИЛ	Яцура	СМ ТАБЛ
РАЗРАБ	Скоробогатыи	ЛИСТ
		ЛИСТОВ 1
ГОСГРАЖДАНСТРОЙ		
КиевЗНИИЭП		



РАЗМЕРЫ В ММ, МАССА В КГ

ОБОЗНАЧЕНИЕ	МАРКА	L	N	C	МАССА
1. 090. 1-1 2-5 0020-23	КР 24	1580	7	80	1.37
-24	КР 25	1280	5	18	1.10
-25	КР 26	830	3	130	0.72
-26	КР 27	600	2	100	0.53
-27	КР 28	250	-	150	0.22
-28	КР 29	330	-	230	0.29
-29	КР 30	1860	8	180	1.60
-30	КР 31	400	1	100	0.36

1. 090. 1-1 2-5 0020 - 23 СБ

КАРКАСЫ КР 24 - КР 31

СТАДИЯ МАССА МАСШТАБ

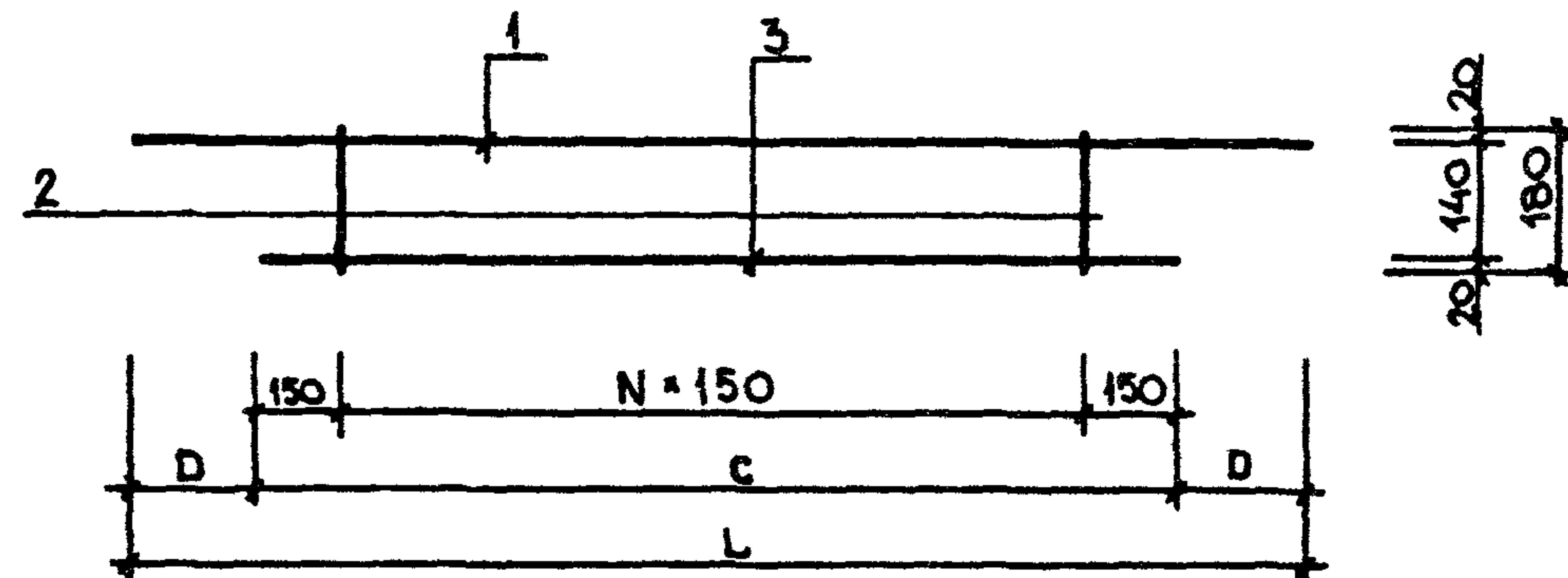
Р

СМ
ТАБЛ

ЛИСТ ЛИСТОВ 1

ГОСГРАЖДАНСТРОЙ
КиевЗНИИЭП

НАЧ ОТД	АКИМЕНКО	<i>[Signature]</i>
И КОНТР	ШИТОВА	<i>[Signature]</i>
ГЛ СПЕЦ	ШИТОВА	<i>[Signature]</i>
ПРОВЕРИЛ	ЯЦУРА	<i>[Signature]</i>
РАЗРАБ	СКОРОБОГАТЫЙ	<i>[Signature]</i>



РАЗМЕРЫ В ММ, МАССА В КГ

ОБОЗНАЧЕНИЕ	МАРКА	N	C	D	МАССА
1. 090. 1-1 2-5 0020 - 31	КР 32	14	2400	150	5.34
-32	КР 33	14	2400	150	6.81
-33	КР 34	12	2100	300	3.75
-34	КР 35	12	2100	300	5.48

1. 090. 1-1 2-5 0020 - 31 СБ

КАРКАСЫ КР 32 - КР 35

СТАДИЯ МАССА МАСШТАБ

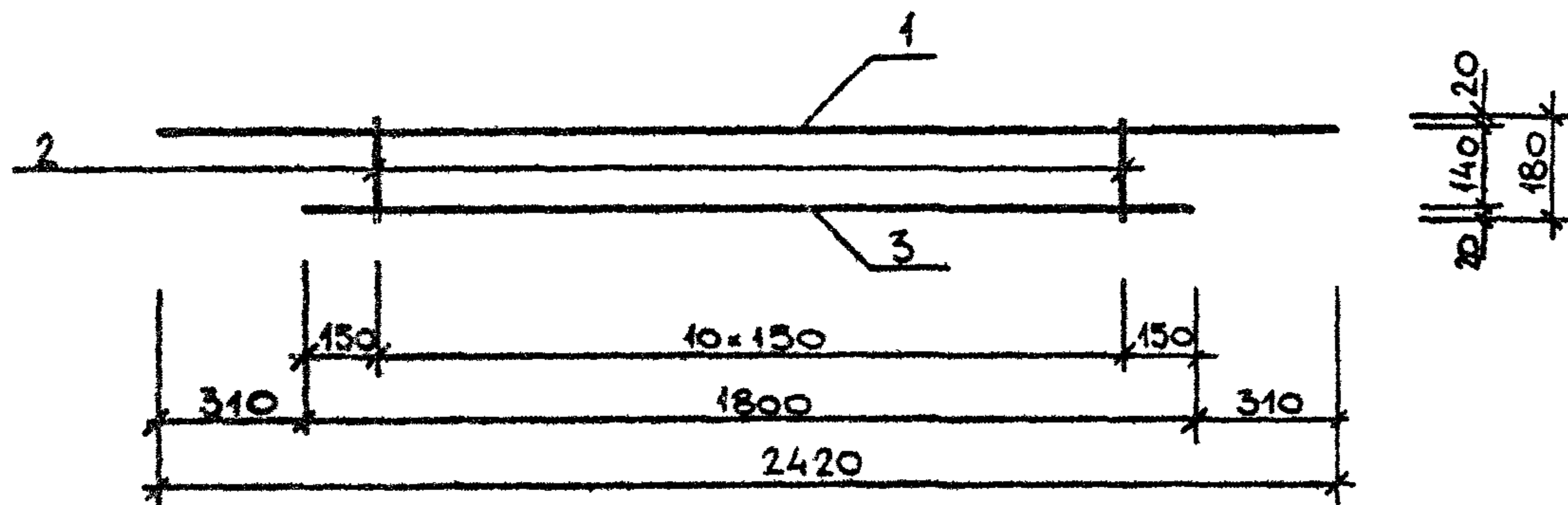
Р

СМ
ТАБЛ

ЛИСТ ЛИСТОВ 1

ГОСГРАЖДАНСТРОЙ
КиевЗНИИЭП

ИЗВ ПОДП	ПОДПИСЬ И ДАТА	ВЗАИМН
НАЧ ОТД	АКИМЕНКО	<i>[Signature]</i>
И КОНТР	ШИТОВА	<i>[Signature]</i>
ГЛ СПЕЦ	ШИТОВА	<i>[Signature]</i>
ПРОВЕРИЛ	ЯЦУРА	<i>[Signature]</i>
РАЗРАБ	СКОРОБОГАТЫЙ	<i>[Signature]</i>

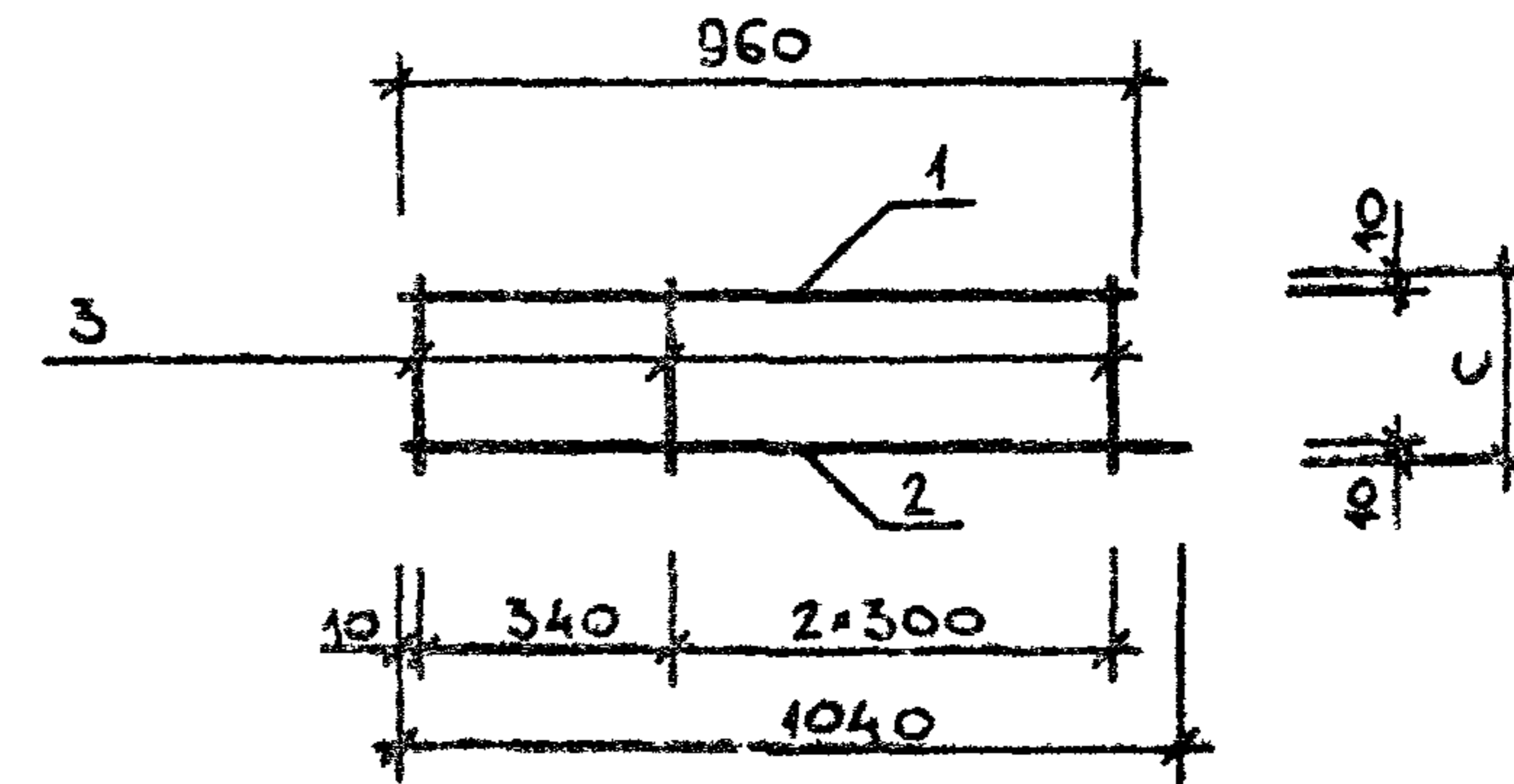


МАССА В КГ

ОБОЗНАЧЕНИЕ	МАРКА	МАССА
1.090. 1-1 2-5 0020	-35 КР36	3.30
	-36 КР37	1.53

			1.090. 1-1 2-5 0020 - 35 СБ		
			СТADIЯ	МАССА	МАСШТАБ
КЯРКАСЫ КР 36, КР 37			Р	СМ ТАБЛ	
			ЛИСТ	ЛИСТОВ 1	
			ГОСГРАЖДАНСТРОЙ КиевЗНИИЭП		
НАЧ ОТД	Акименко	<i>[Signature]</i>			
Н КОНТР	Питова	<i>[Signature]</i>			
ГЛ СПЕЦ	Питова	<i>[Signature]</i>			
ПРОВЕРИЛ	Яцура	<i>[Signature]</i>			
РАЗРАБ.	Скоробогатый	<i>[Signature]</i>			

ОПЕРАТОР
ТЛП КОРТ
ЭПВЦ
КиевЗНИИЭП



МАССА В КГ

ОБОЗНАЧЕНИЕ	МАРКА	С	МАССА
1.090 1-1 2-5 0020	-37 КР38	190	0.51
	-38 КР39	240	0.72

			1.090. 1-1. 2-5 0020 - 37 СБ		
			СТADIЯ	МАССА	МАСШТАБ
КЯРКАСЫ КР 38, КР 39			Р	СМ ТАБЛ	
			ЛИСТ	ЛИСТОВ 1	
			ГОСГРАЖДАНСТРОЙ КиевЗНИИЭП		
НАЧ ОТД	Акименко	<i>[Signature]</i>			
Н КОНТР	Питова	<i>[Signature]</i>			
ГЛ СПЕЦ	Питова	<i>[Signature]</i>			
ПРОВЕРИЛ	Яцура	<i>[Signature]</i>			
РАЗРАБ.	Скоробогатый	<i>[Signature]</i>			

КОЛ НА ИСПОЛН	1 020	1-3	2-5	0 0 3 0	ПРИМЕЧАНИЕ
НАИМЕНОВАНИЕ	ДОКУМЕНТАЦИЯ: СВОРОЧНИЙ ЧЕРТЕЖ ДЕТАЛИ: ПОЛОСА ГОСТ 103-76 -10X60 С38/23 L=80 ГОСТ 5781-82 Ø12AШ L=250				МАССА КГ 0.47 Ø22
ОБОЗНАЧЕНИЕ	1 090	1-1	2-5	0030 СБ	
КОЛ	1				
ВУСЛ	ВУ				
ФОРМАТ	11				
1.090 1-1 2-5 0 0 3 0					СТАДИЯ ЛИСТ ЛИСТОВ Р 1
ИЗДЕЛИЕ ЗАКЛАДНОЕ МН					ГОСГРАЖДАНСТРОЙ КиевЗНИИЭП
					ФОРМАТ II

НАЧ. ОТА АКИМЕНКО
 И КОНТР. ТИТОВА
 ГА СПЕЦ. ТИТОВА
 ПРОВЕРКА КАРПЕНКО
 РАЗРАБ. БОБКОВА

ЭПВЦ КиевЗНИИЭП	ОПЕРАТОР ТЛП КОРТ	СКЛАД ВКС
--------------------	----------------------	--------------

ГОСТ 19292-73 Т-1

1-1

ИНВ. ИСПОД.	ПОДПИСЬ И ДАТА	ВЗЛ. ИНВ. №	1.090.1-1 2-5 0030 СБ
НАЧ. ОТА АКИМЕНКО			ИЗДЕЛИЕ ЗАКЛАДНОЕ МН
И КОНТР. ТИТОВА			
ГА СПЕЦ. ТИТОВА			
ПРОВЕРКА КАРПЕНКО			
РАЗРАБ. БОБКОВА			
			СТАДИЯ Р
			МАССА 0.92
			МАСШТАБ 1:2
			ЛИСТ 1
			ЛИСТОВ 1
ГОСГРАЖДАНСТРОЙ КиевЗНИИЭП			

ФОРМАТ	ЗОНА	ГОС	ОБОЗНАЧЕНИЕ	НАИМЕНОВАНИЕ	КОЛ	ПРИМЕЧАНИЕ
			1.090.1-1 2-5 0040	ПЕТЛЯ СТРОПОВОЧНАЯ СП1		
А4			1.090.1-1 2-5 0040 СБ	ДОКУМЕНТАЦИЯ: СВОРОЧНЫЙ ЧЕРТЕЖ		
А3	1		1.090.1-1 2-5 0001	ДЕТАЛИ: СТЕРЖЕНЬ ГНУТЫЙ П1	1	
ВЧ	2		8.011.280	ГОСТ 5781-82 СТ. ОТД. Ф8А1 L=280	1	0.11 кг
			1.090.1-1 2-5 0040-01	ПЕТЛЯ СТРОПОВОЧНАЯ СП2		
А4			1.090.1-1 2-5 0040 СБ	ДОКУМЕНТАЦИЯ: СВОРОЧНЫЙ ЧЕРТЕЖ		
А3	1		1.090.1-1 2-5 0001-01	ДЕТАЛИ: СТЕРЖЕНЬ ГНУТЫЙ П2	1	
ВЧ	2		8.011.280	ГОСТ 5781-82 СТ. ОТД. Ф8А1 L=280	1	0.11 кг
			1.090.1-1 2-5 0040-02	ПЕТЛЯ СТРОПОВОЧНАЯ СП3		
А4			1.090.1-1 2-5 0040 СБ	ДОКУМЕНТАЦИЯ: СВОРОЧНЫЙ ЧЕРТЕЖ		
А3	1		1.090.1-1 2-5 0001-02	ДЕТАЛИ: СТЕРЖЕНЬ ГНУТЫЙ П3	1	
ВЧ	2		8.011.280	ГОСТ 5781-82 СТ. ОТД. Ф8А1 L=280	1	0.11 кг
			1.090.1-1 2-5 0040-03	ПЕТЛЯ СТРОПОВОЧНАЯ СП4		
А4			1.090.1-1 2-5 0040 СБ	ДОКУМЕНТАЦИЯ: СВОРОЧНЫЙ ЧЕРТЕЖ		
А3	1		1.090.1-1 2-5 0001-03	ДЕТАЛИ: СТЕРЖЕНЬ ГНУТЫЙ П4	1	
ВЧ	2		8.011.280	ГОСТ 5781-82 СТ. ОТД. Ф8А1 L=280	1	0.11 кг
			1.090.1-1 2-5 0040-04	ПЕТЛЯ СТРОПОВОЧНАЯ СП5		
А4			1.090.1-1 2-5 0040 СБ	ДОКУМЕНТАЦИЯ: СВОРОЧНЫЙ ЧЕРТЕЖ		
А3	1		1.090.1-1 2-5 0001-06	ДЕТАЛИ: СТЕРЖЕНЬ ГНУТЫЙ П5	1	
ВЧ	2		8.011.280	ГОСТ 5781-82 СТ. ОТД. Ф8А1 L=280	1	0.11 кг

1.090.1-1 2-5 0040		
НАЧ ОТД	Акименко	
И КОНТР	Тимова	
ГДСЕЦ	Тимова	
ПРОВЕРИЛ	Карпенко	
РАЗРАБ	Бобкова	
СТАДИЯ	П	ЛИСТ I
ГОСГРАЖДАНСТРОЙ КиевЗНИИЭП		

ЭПВЦ
КиевЗНИИЭП

ОПЕРАТОР
ТЛП КОРТ

СКАЛА
РСС

ОБОЗНАЧЕНИЕ	МАРКА	МАССА
1 090.1-1 2-5 0 0.4.0	СП1	1.08
-01	СП2	1.48
-02	СП3	2.00
-03	СП4	2.57
-04	СП5	3.19

1.090.1-1 2-5 0040 СБ		
ПОДПИСЬ И ДАТА		
ИМЯ И ПОДП		
НАЧ. ОТД.	Акименко	
И. КОНТР.	Тимова	
ГЛ. СЛЕС.	Тимова	
ПРОВЕРИЛ	Карпенко	
РАЗРАБ.	Бобкова	
СТАДИЯ	П	ЛИСТ I
ГОСГРАЖДАНСТРОЙ КиевЗНИИЭП		

КиевЗНИИЭП | ТЛП КОРІ

40

РИС. 1

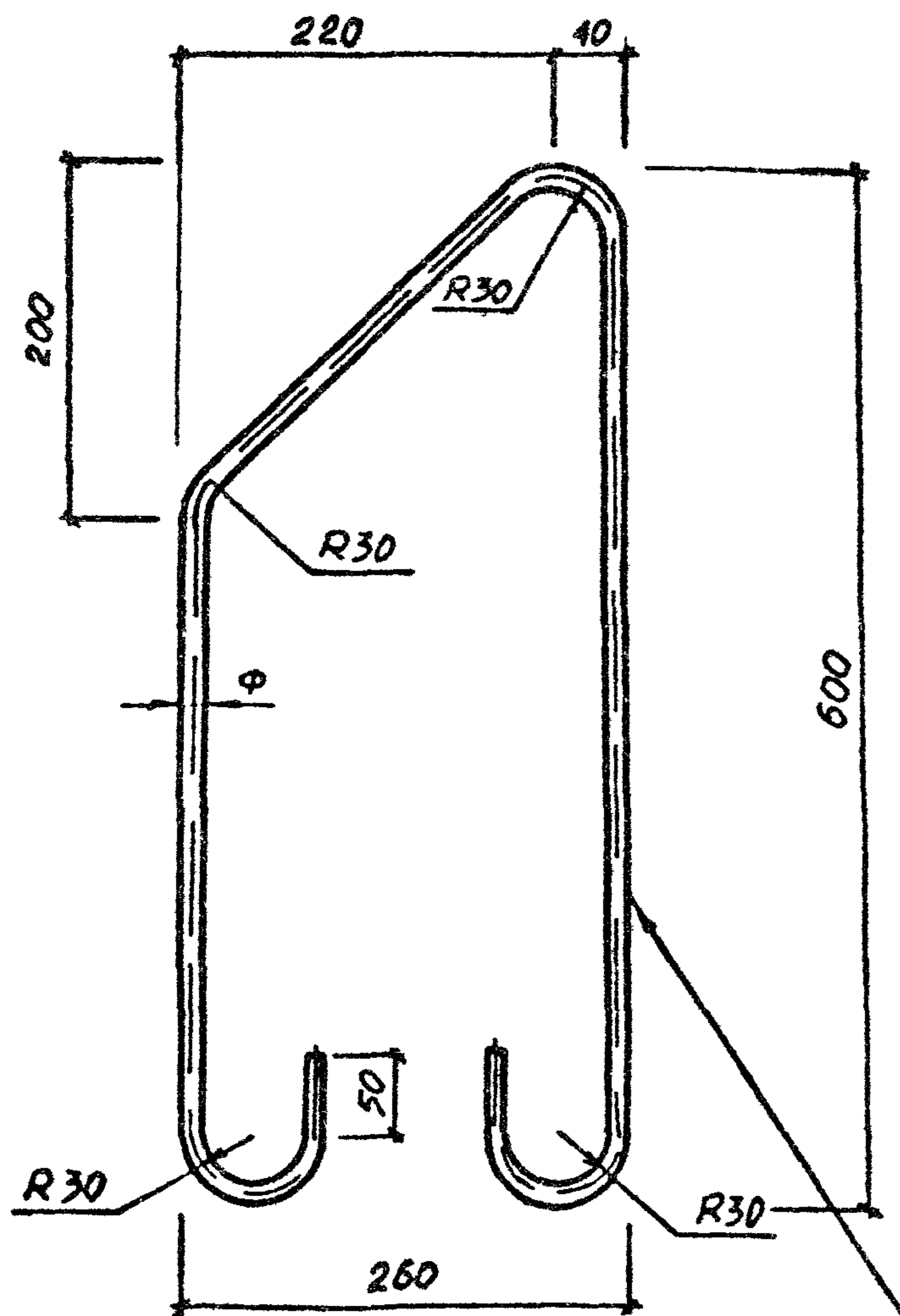
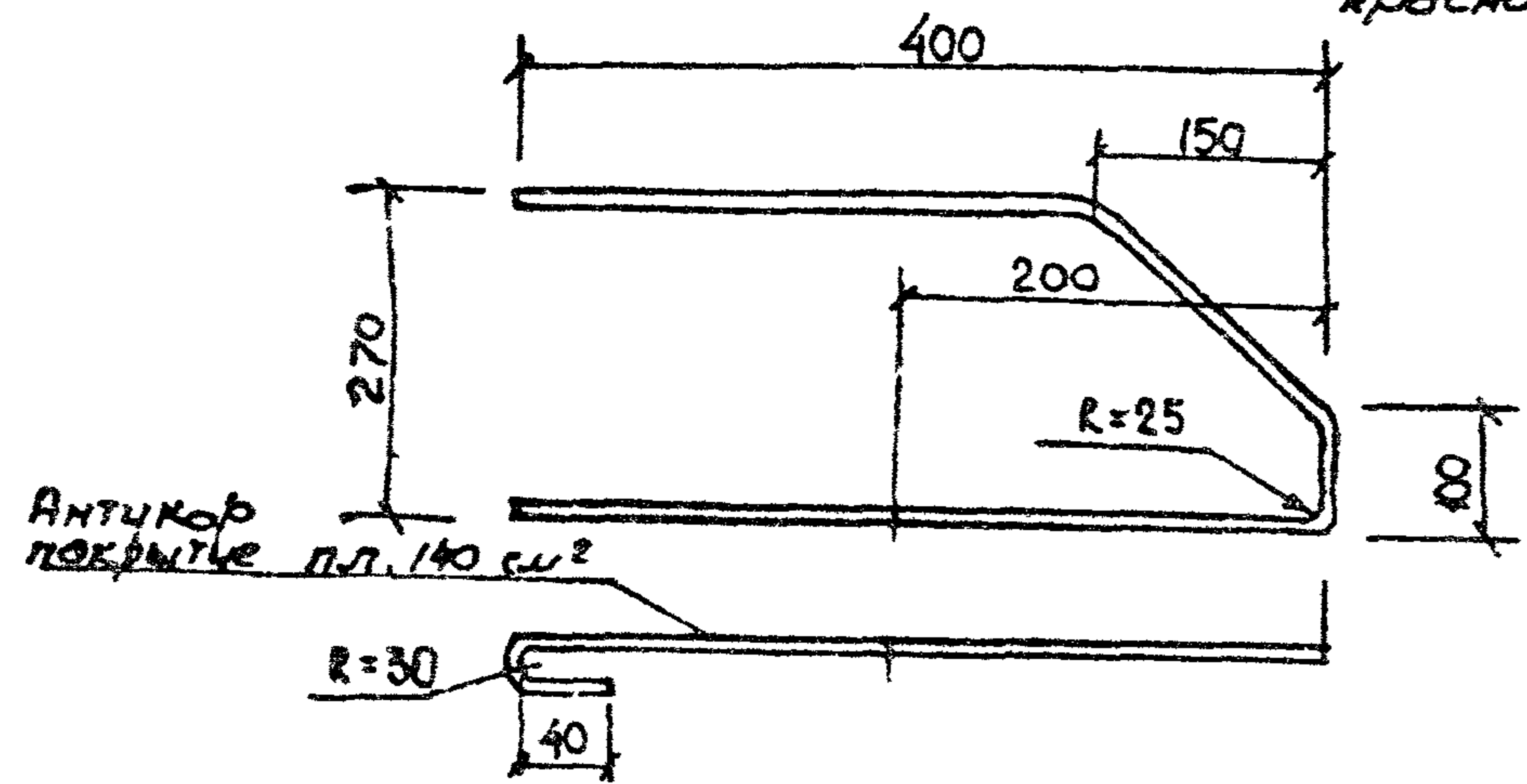
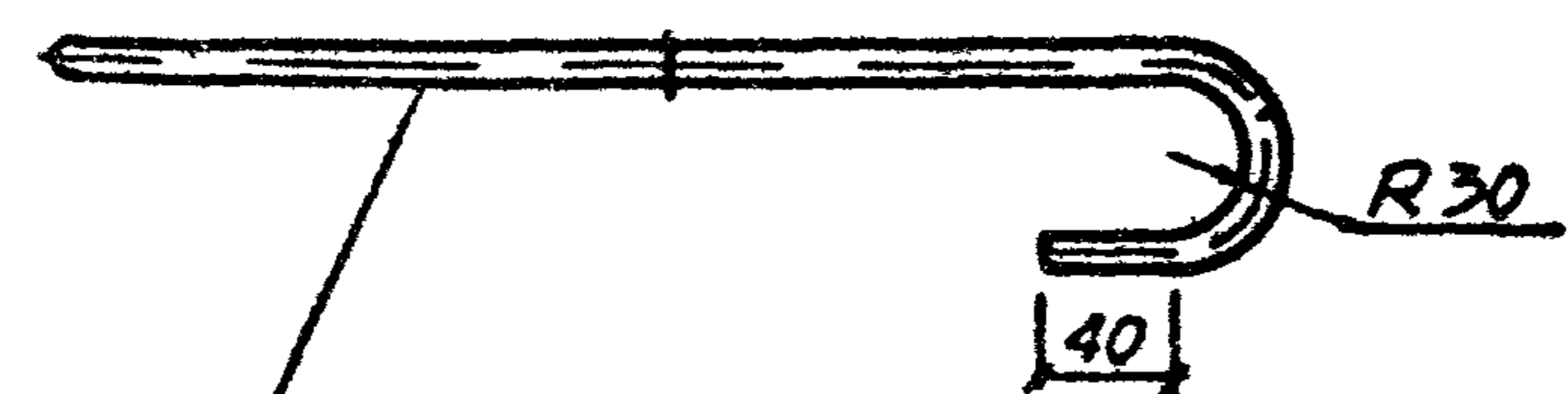
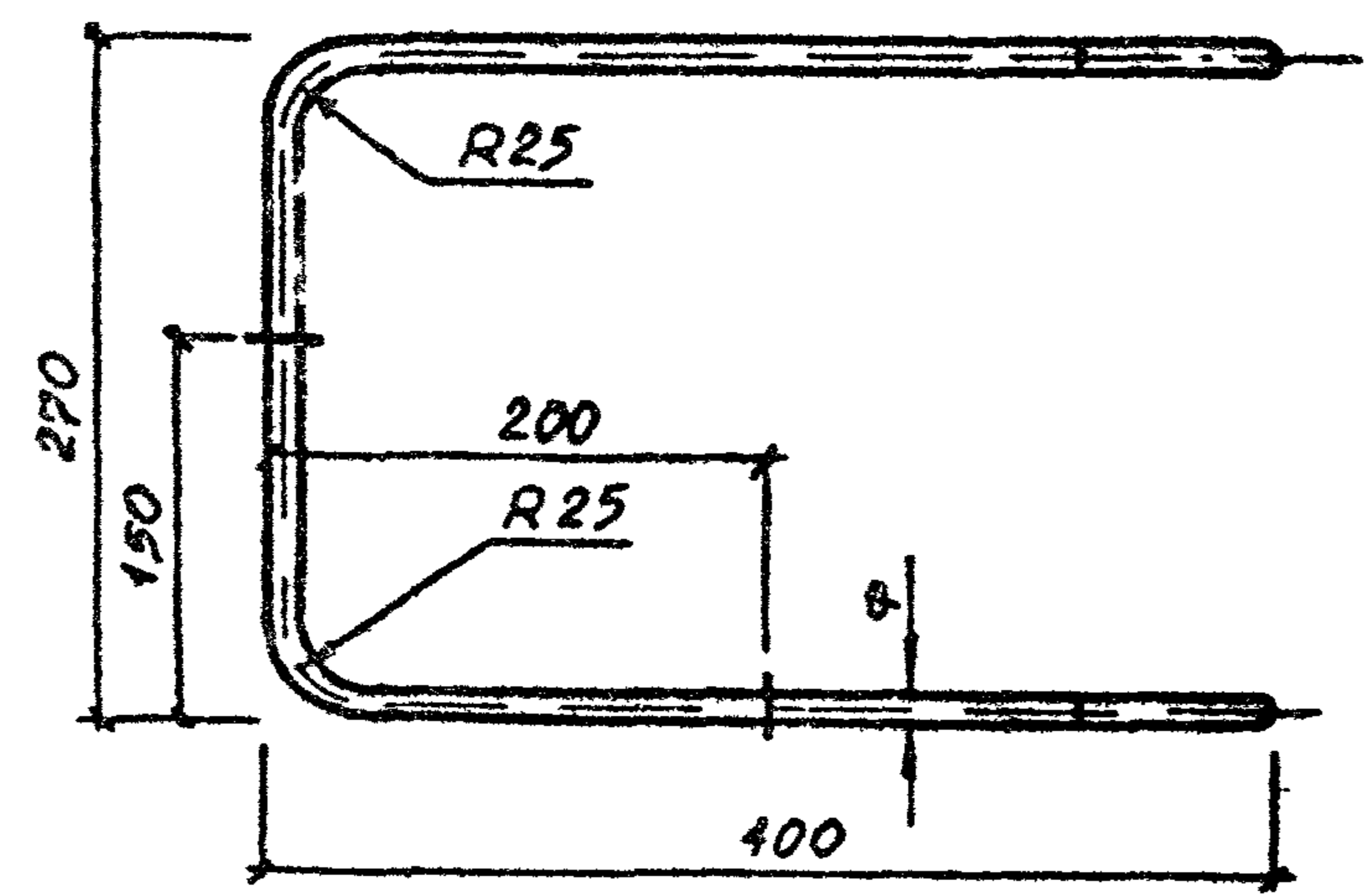


РИС 4



Антикор покрытие пл. 140 см²

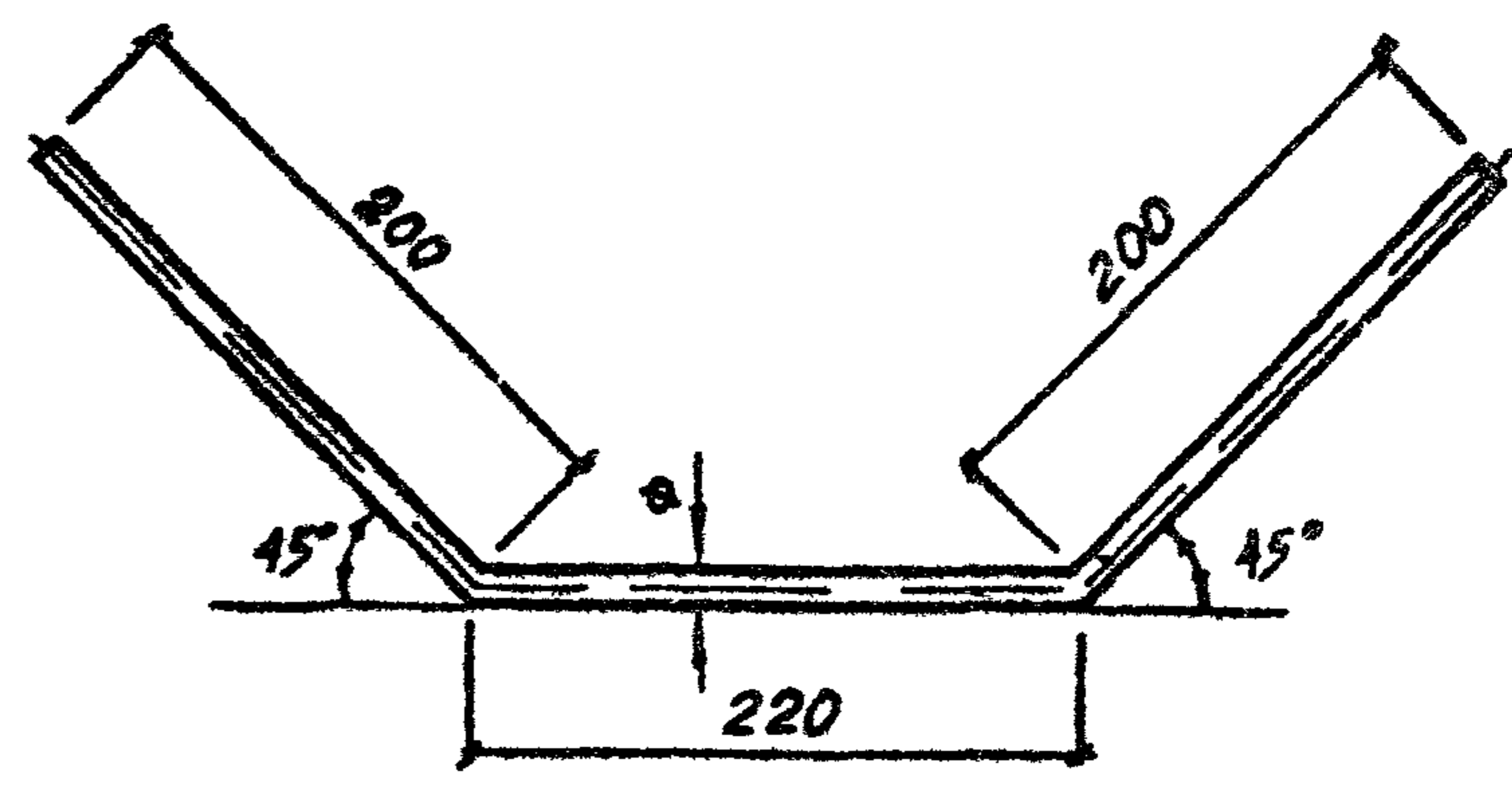
РИС. 2



Антикоррозийное покрытие пл. 140 см²

Нанести метку красной краской

РИС. 3



МАССА В КГ

ОБОЗНАЧЕНИЕ	МАРКА	РИС	Ф	КЛАСС	МАССА
1.090. 1-1 2-5 0001	П1	1	10	АII	0.95
-01	П2	1	12	АII	1.38
-02	П3	1	14	АII	1.88
-03	П4	1	16	АII	2.46
-04	УС	3	8	АII	0.26
-05	АН	2	12	АII	1.12
-06	П5	1	18	АII	3.08
-07	АН 1	4	12	АII	1.12

1.090. 1-1 2-5 0001

НАЧ ОТА АХИМЕНКО И КОНТР ТИТОВА ГА СПЕЦ ТИТОВА ПРОВЕРКА КАРПЕНКО РАЗРАБ БОБКОВА	СТАДИЯ П ЛИСТ ГИ ОБ 1	МАССА	МАСШТАБ
		СМ ТАБЛ	1:5
СТЕРЖЕНЬ ГНУТЫЙ П, УС, АН1, АН-2		ГОСТ 5781-82	
		ГОСГРАЖДАНСТРОЙ КиевЗНИИЭП	