

ТИПОВЫЕ КОНСТРУКЦИИ, ИЗДЕЛИЯ И УЗЛЫ  
ЗДАНИЙ И СООРУЖЕНИЙ

СЕРИЯ 1.038.1-1

ПЕРЕМЫЧКИ ЖЕЛЕЗОБЕТОННЫЕ

ДЛЯ ЗДАНИЙ С КИРПИЧНЫМИ СТЕНАМИ

ВЫПУСК 2

ПЕРЕМЫЧКИ ПЛИТНЫЕ  
ДЛЯ ЖИЛЫХ И ОБЩЕСТВЕННЫХ ЗДАНИЙ  
РАБОЧИЕ ЧЕРТЕЖИ

21022

ТИПОВЫЕ КОНСТРУКЦИИ, ИЗДЕЛИЯ И УЗЛЫ  
ЗДАНИЙ И СООРУЖЕНИЙ

СЕРИЯ 1.038.1-1

# ПЕРЕМЫЧКИ ЖЕЛЕЗОБЕТОННЫЕ

ДЛЯ ЗДАНИЙ С КИРПИЧНЫМИ СТЕНАМИ

ВЫПУСК 2

ПЕРЕМЫЧКИ ПЛИТНЫЕ  
ДЛЯ ЖИЛЫХ И ОБЩЕСТВЕННЫХ ЗДАНИЙ  
РАБОЧИЕ ЧЕРТЕЖИ

РАЗРАБОТАНЫ ЦНИИЭП ЖИЛИЩА

УТВЕРЖДЕНЫ И ВВЕДЕНЫ В ДЕЙСТВИЕ

ГЛ. ИНЖ. ОТДЕЛЕНИЯ  
ПРОЕКТНЫХ РАБОТ  
НАЧ. ОТА. № 24

*В. Острецов*  
В. ОСТРЕЦОВ  
*Н. Росинский*  
Н. РОСИНСКИЙ  
*Н. Клепикова*  
Н. КЛЕПИКОВА

ГЛ. ИНЖ. ПРОЕКТА

С 30 января 1986г

ГОСГРАЖДАНСТРОЕМ

ПРИКАЗ ОТ 30.12.85 № 463

ПРИ УЧАСТИИ НИИЖБ ГОССТРОЯ СССР

ЗАМ. ДИРЕКТОРА НИИЖБ *Н. Коровин* Н. КОРОВИН

ОБОЗНАЧЕНИЕ	НАИМЕНОВАНИЕ	СТР.
1.038.1-1.2 000000	ТЕХНИЧЕСКОЕ ОПИСАНИЕ	3
1.038.1-1.2 10000	ПЕРЕМЫЧКА 1ПП12-3 ; 4ПП12-4	13
1.038.1-1.2 10000СБ	ПЕРЕМЫЧКА 1ПП12-3 ; 4ПП12-4.СБОРОЧНЫЙ ЧЕРТЕЖ	14
1.038.1-1.2 20000	ПЕРЕМЫЧКА 2ПП14-4 ; 2ПП17-5 ; 2ПП18-5 ; 2ПП21-6 ; 2ПП23-7 ; 2ПП25-8	15
1.038.1-1.2 20000СБ	ПЕРЕМЫЧКА 2ПП14-4 ; 2ПП17-5 ; 2ПП18-5 ; 2ПП21-6 ; 2ПП23-7 ; 2ПП25-8.СБОРОЧНЫЙ ЧЕРТЕЖ	17
1.038.1-1.2 30000	ПЕРЕМЫЧКА 5ПП14-5 ; 5ПП17-6 ; 5ПП23-10 ; 6ПП30-13	18
1.038.1-1.2 30000СБ	ПЕРЕМЫЧКА 5ПП14-5 ; 5ПП17-6 ; 5ПП23-10 ; 6ПП30-13. СБОРОЧНЫЙ ЧЕРТЕЖ	19
1.038.1-1.2 40000	ПЕРЕМЫЧКА 3ПП14-71 ; 3ПП16-71 ; 3ПП18-71 ; 3ПП21-71 ; 3ПП27-71 ; 3ПП30-10	20
1.038.1-1.2 40000СБ	ПЕРЕМЫЧКА 3ПП14-71 ; 3ПП16-71 ; 3ПП18-71 ; 3ПП21-71 ; 3ПП27-71 ; 3ПП30-10.СБОРОЧНЫЙ ЧЕРТЕЖ	22
1.038.1-1.2 21000	КАРКАС ПРОСТРАНСТВЕННЫЙ КП1...КП9	23
1.038.1-1.2 21000СБ	КАРКАС ПРОСТРАНСТВЕННЫЙ КП1...КП9.СБОРОЧНЫЙ ЧЕРТЕЖ	24
1.038.1-1.2 41000	КАРКАС ПРОСТРАНСТВЕННЫЙ КП10...КП16	25
1.038.1-1.2 41000СБ	КАРКАС ПРОСТРАНСТВЕННЫЙ КП10...КП16.СБОРОЧНЫЙ ЧЕРТЕЖ	26
1.038.1-1.2 10100	КАРКАС КР1 ; КР2	27
1.038.1-1.2 20100	КАРКАС ГНУТЫЙ КР3...КР11	28
1.038.1-1.2 20100СБ	КАРКАС ГНУТЫЙ КР3...КР11.СБОРОЧНЫЙ ЧЕРТЕЖ	30
1.038.1-1.2 40100	КАРКАС КР12...КР17	31
1.038.1-1.2 40100СБ	КАРКАС КР12...КР17.СБОРОЧНЫЙ ЧЕРТЕЖ	33
1.038.1-1.2 10001	ПЕТЛЯ СТРОПОВОЧНАЯ П1...П9	34
1.038.1-1.2 00000РМ	ВЕДОМОСТЬ РАСХОДА МАТЕРИАЛОВ	35

ИНВ.№ ПОДА. ПОДПИСЬ И ДАТА ВЗАМ. ИНВ.№

				1.038.1-1.2 00000			
Н.КОНТР.	ГИБЕРМАН	<i>[подпись]</i>	06.84	<b>СОДЕРЖАНИЕ</b>	СТАДИЯ	ЛИСТ	ЛИСТОВ
НАЧ.ОЦД.	РОСИНСКИЙ	<i>[подпись]</i>	05.84		Р		1
Л.КОНСТР.	ПАЛЬМАН	<i>[подпись]</i>	05.84		<b>ЦНИИЭП ЖИЛИЩА</b>		
ГИП	КЛЕПИКОВА	<i>[подпись]</i>	05.84				
РУК.ГРУП.	ГОРЛОВА	<i>[подпись]</i>	05.84				

## 1. Общая часть

В настоящий выпуск включены рабочие чертежи плитных железобетонных перемычек, разработанные в соответствии с ГОСТ 948-84 «Перемычки железобетонные для зданий с кирпичными стенами. Технические условия.» Перемычки предназначены для перекрытия проемов в стенах из кирпича высотой 65 мм жилых зданий, имеющих коэффициент надежности по назначению  $\gamma_n = 0,95$  и возводимых в обычных условиях строительства.

Перемычки рассчитаны на нагрузки от собственного веса, веса кирпичной кладки над ними и перекрытий. Прогобы перемычек определены от действия постоянных и длительных нагрузок. На перемычки, расчетная нагрузка на которые составляет не более 1350 кг/м, опирание перекрытий не предусмотрено; вес кирпичной кладки для них учтен как кратковременная нагрузка.

Нагрузки, принятые при расчете перемычек, расчетные пролеты, минимальная глубина опирания см. лист 4.

Маркировка перемычек принята по ГОСТ 948-84 в соответствии с требованиями ГОСТ 23009-78. Марка состоит из буквенно-цифровых групп. Например, марка перемычки ЗПП27-71 расшифровывается следующим образом:

З - перемычка сечением 380 x 220 мм (черт. 2, табл. 2 ГОСТ 948-84)

пп - перемычки плитные

27 - длина перемычки 2720 мм (в дм с округлением)

71 - расчетная нагрузка на перемычку с учетом собственного веса - 70,6 кН/м (с округлением)

Номенклатура перемычек (см. лист 8) дана в табл. 5.

Перемычки относятся к группе несгораемых конструкций. Предел огнестойкости перемычек, на которые опираются перекрытия, составляет не менее 1 часа.

Изм. № подл. Подпись и дата. Взам. инв. №. Ст. науч. сотр. И. Коробуца

				1.038.1-1.2 00000 TO			
И.контр.	Губерман	<i>[подпись]</i>	06.84	Техническое описание	Стадия	Лист	Листов
Нач.отд.	Росинский	<i>[подпись]</i>	05.84		Р	1	10
Гл.конст.	Пальман	<i>[подпись]</i>	05.84		ЦНИИЭПжилища		
ГИП	Клетикова	<i>[подпись]</i>	05.84				
Рук.груп.	Горлова	<i>[подпись]</i>	05.84				

## 2. Технические требования

Перемиčky должны изготавливаться в соответствии с техническими требованиями ГОСТ 948-84.

Перемиčky следует изготавливать из тяжелого бетона марки по прочности на сжатие М200. Марка бетона по морозостойкости должна назначаться в зависимости от условий эксплуатации перемичек в зданиях и должна быть не менее марок, указанных в таблице обязательного приложения ГОСТ 948-84.

Поставка перемичек потребителю производится по достигнутому бетоном отпускной прочности, величина которой должна быть не менее 70% проектной марки бетона по прочности на сжатие при поставке перемичек в теплый период года и 90% - в холодный период.

Перемиčky высотой 65 мм армируются плоскими каркасами, а высотой 140 и 220 мм - пространственными каркасами, состоящими из гнутых или из плоских каркасов, соединенных в местах пересечения стержней сваркой.

Для арматурных каркасов следует применять горячекатаную сталь класса А-III по ГОСТ 5781-82 и обыкновенную арматурную проволоку периодического профиля класса В<sub>p</sub>-I по ГОСТ 6727-80. Сварные каркасы должны удовлетворять требованиям ГОСТ 10922-75.

Для подъема и монтажа перемичек предусмотрены строповочные петли.

Крюки петель должны быть заведены за стержни каркасов. Стropовочные петли должны изготавливаться из арматурной стали класса А-I марок ВСтЗсп2 и ВСтЗпс2. Если возможен монтаж конструкций при расчетной зимней температуре ниже -40°C, для строповочных петель не допускается применение стали марки ВСтЗпс2.

Размеры, прямолинейность, толщину защитного слоя бетона, а также качество и внешний вид поверхностей следует проверять по ГОСТ 948-84.

Отклонение действительных размеров перемичек, отклонение действительной толщины защитного слоя от номинальных, указанных в рабочих чертежах, а также отклонение от прямолинейности профиля лицевых поверхностей не должны превышать соответствующих величин, приведенных в ГОСТ 948-84.

1.038.1-1.2 00000 TO	Лист 2
----------------------	-----------

Качество поверхностей и внешний вид перемычек должен соответствовать установленному эталону. Отклонение фактической массы перемычек при отпуске их потребителю от номинальной, указанной в рабочих чертежах, не должно превышать  $\pm 5\%$  (ГОСТ 13015.0-83).

### 3. Контроль и оценка качества.

В соответствии с ГОСТ 8829-77 контроль и оценка прочности, жесткости и трещиностойкости перемычек должен осуществляться с использованием неразрушающих методов.

При этом должен осуществляться:

- входной контроль материалов для изготовления бетонной смеси и арматурной стали;
- операционный контроль качества приготовления сварных сеток;
- приемочный контроль прочности бетона в готовых изделиях, толщины защитного слоя, геометрических размеров и внешнего вида.

При испытании перемычек неразрушающими методами фактическую прочность бетона на сжатие следует определять ультразвуковым методом по ГОСТ 17624-78 или приборами механического действия по ГОСТ 22690.0-77 — ГОСТ 22690.4-77 и другими методами, предусмотренными стандартами на методы испытания бетона. Оценку прочности следует проводить по ГОСТ 18105.0-80, ГОСТ 18105.1-80.

Испытание перемычек нагружением для контроля их прочности, жесткости и трещиностойкости следует проводить по достигнутому бетоном прочностному соответствию его марке по прочности на сжатие. Данные для испытаний см. на листах 5-9.

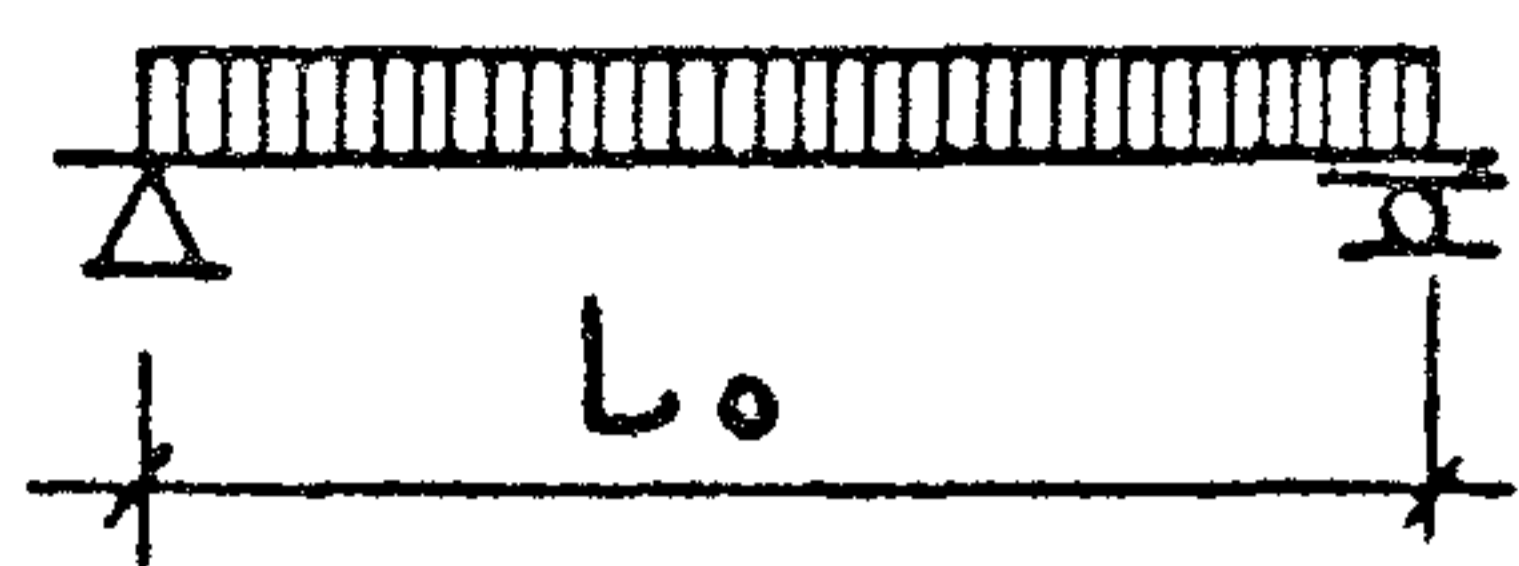
### 4. Маркировка, хранение, транспортирование.

Маркировочные надписи следует наносить на торцевой или верхней стороне каждой перемычки.

Допускается по согласованию изготовителя с потребителем и проектной организацией-автором проекта конкретного здания вместо марок наносить на перемычки их сокращенные условные обозначения, принятые в рабочих чертежах проекта. Перемычки следует хранить и транспортировать в соответствии с положениями соответствующего раздела ГОСТ 948-84.

Шиб. № подл. Подпись и дата Взам. инв. №

## РАСЧЕТНАЯ СХЕМА



ДААННЫЕ ДЛЯ РАСЧЕТА

## ОПИРАНИЕ ПЕРЕМЫЧКИ

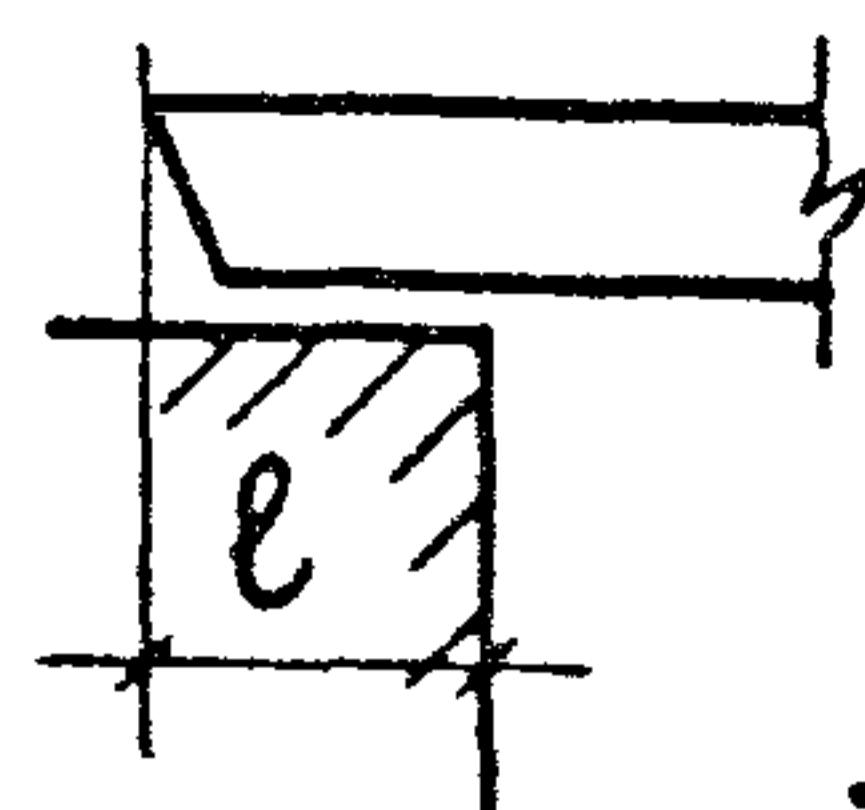


ТАБЛИЦА 1

МАРКА	РАСЧЕТНЫЙ ПРОЛЕТ $L_0$ ММ	МИНИМАЛЬН ГЛУБИНА ОПИРАНИЯ $l$ , ММ	НАГРУЗКИ, КН/М (КГС/М)		
			РАСЧЕТНАЯ	НОРМАТИВНАЯ	
				СУММАР- НАЯ	КРАТКО- ВРЕМЕННАЯ
1ПН12-3	1060	100	2,94 (300)	2,70 (275)	2,11 (215)
4ПН12-4	1060	100	3,92 (400)	3,58 (365)	2,75 (280)
2ПН14-4	1320	100	3,92 (400)	4,46 (455)	3,14 (320)
2ПН17-5	1580	100	4,91 (500)	4,91 (500)	3,58 (365)
2ПН18-5	1720	100	5,40 (550)	5,79 (590)	4,46 (455)
2ПН21-6	1970	100	6,38 (650)	6,67 (680)	5,35 (545)
2ПН23-7	2230	100	7,36 (750)	7,60 (775)	6,28 (640)
2ПН25-8	2360	100	8,34 (850)	8,93 (910)	7,60 (775)
5ПН14-5	1320	100	5,40 (550)	3,58 (365)	1,81 (185)
5ПН17-6	1580	100	6,62 (675)	4,91 (500)	3,14 (320)
5ПН23-10	1710	100	9,81 (1000)	7,80 (795)	6,03 (615)
3ПН30-10	2880	100	9,81 (1000)	10,3 (1045)	7,50 (765)
6ПН30-13	2880	100	13,2 (1350)	12,0 (1225)	9,27 (945)
3ПН14-71	1250	170	70,6 (7200)	61,8 (6300)	5,89 (600)
3ПН16-71	1380	170	70,6 (7200)	61,8 (6300)	5,89 (600)
3ПН18-71	1640	170	70,6 (7200)	61,8 (6300)	5,89 (600)
3ПН21-71	1900	170	70,6 (7200)	61,8 (6300)	5,89 (600)
3ПН27-71	2490	230	70,6 (7200)	61,8 (6300)	5,89 (600)

1.038.1-1.2 00000 TO

Лист

4

21022 7

ФОРМАТ А4

Схема опирания и загрузки при испытании

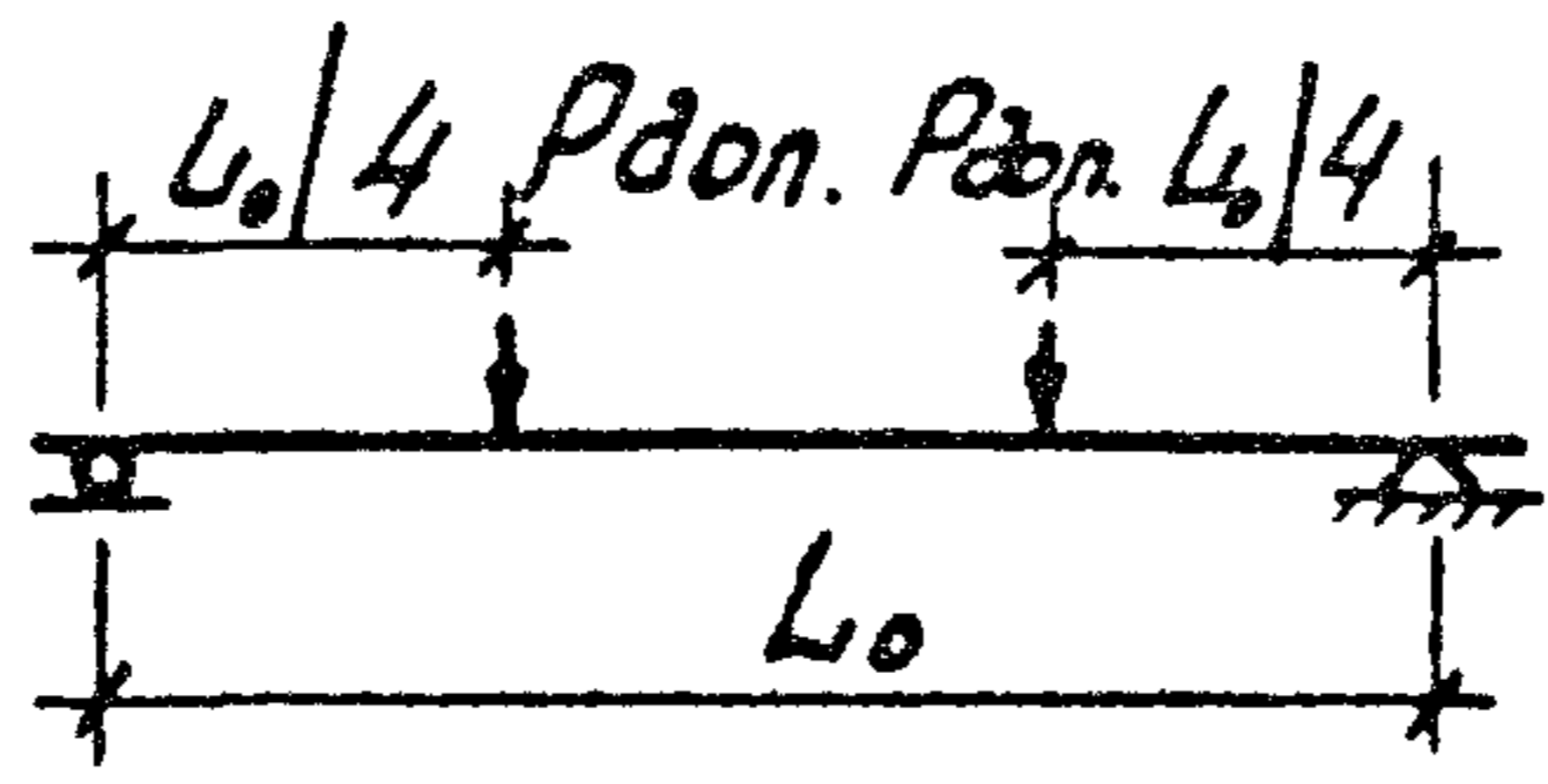


Таблица 2

Данные для испытаний. Проверка прочности

Марка	Расч. пролет $L_0$ , мм	Характер разрушения	
		Текущее продольное растянутое армирование до наступления раздробления бетона сжатой зоны $\sigma = 1,4$	
		Величина контрольной разрушающей нагрузки за вычетом собственного веса в кН (кгс), при которой	
		Перемычки признаются годными	требуется повторное испытание
		$\geq R_{доп.}$	$< R_{доп.}$ , но $\geq 0,85 \cdot R_{доп.}$
1ПП 12-3	1060	$\geq 1,86 (190)$	$< 1,86 (190)$ , но $\geq 1,58 (162)$
4ПП 12-4	1060	$\geq 2,48 (253)$	$< 2,48 (253)$ , но $\geq 2,11 (215)$
2ПП 14-4	1320	$\geq 2,77 (282)$	$< 2,77 (282)$ , но $\geq 2,35 (240)$
2ПП 17-5	1580	$\geq 4,39 (448)$	$< 4,39 (448)$ , но $\geq 3,73 (381)$
2ПП 18-5	1710	$\geq 5,34 (544)$	$< 5,34 (544)$ , но $\geq 4,54 (462)$
2ПП 21-6	1970	$\geq 7,49 (764)$	$< 7,49 (764)$ , но $\geq 6,37 (649)$
2ПП 23-7	2230	$\geq 10,00 (1022)$	$< 10,00 (1022)$ , но $\geq 8,5 (869)$
2ПП 25-8	2360	$\geq 12,20 (1243)$	$< 12,20 (1243)$ , но $\geq 10,37 (1057)$
5ПП 14-5	1320	$\geq 3,84 (391)$	$< 3,84 (391)$ , но $\geq 3,26 (332)$
5ПП 17-6	1580	$\geq 5,98 (610)$	$< 5,98 (610)$ , но $\geq 5,08 (518)$
5ПП 23-10	2230	$\geq 13,40 (1362)$	$< 13,40 (1362)$ , но $\geq 11,39 (1158)$
3ПП 30-10	2880	$\geq 16,90 (1720)$	$< 16,90 (1720)$ , но $\geq 14,36 (1462)$
6ПП 30-13	2880	$\geq 22,70 (2313)$	$< 22,70 (2313)$ , но $\geq 19,3 (1966)$

ИЗДАНИЕ 1987 г. УДК 62-50:62-50:62-50:62-50



Продолжение табл. 2

Марка	Расч. пролет $L_0$ , мм	Характер разрушения	
		1. Текучесть продольной растянутой арматуры до наступления раздробления бетона сжатой зоны $c = 1,4$	
		Величина контрольной разрушающей нагрузки за вычетом собственного веса в кН (кгс), при которой	
		Перемычки признаются годными	требуется повторное испытание
		$\geq R_{доп.}$	$< R_{доп.}$ , но $\geq 0,85 R_{доп.}$
ЗПП 14 - 71	1250	$\geq 60,5 (6170)$	$< 60,5 (6170)$ , но $\geq 51,4 (5244)$
ЗПП 16 - 71	1380	$\geq 66,7 (6796)$	$< 66,7 (6796)$ , но $\geq 56,7 (5777)$
ЗПП 18 - 71	1640	$\geq 79,3 (8080)$	$< 79,3 (8080)$ , но $\geq 67,4 (6868)$
ЗПП 21 - 71	1900	$\geq 91,7 (9350)$	$< 91,7 (9350)$ , но $\geq 77,9 (7948)$
ЗПП 27 - 71	2490	$\geq 120,0 (12240)$	$< 120,0 (12240)$ , но $\geq 102 (10404)$

Марка	Расч. пролет $L_0$ , мм	Характер разрушения	
		1. Разрыв продольной растянутой арматуры 2. Раздробление бетона сжатой зоны сечения до наступления текучести продольной растянутой арматуры $c = 1,6$	
		Величина контрольной разрушающей нагрузки за вычетом собственного веса в кН (кгс), при которой	
		Перемычки признаются годными	требуется повторное испытание
		$\geq R_{доп.}$	$< R_{доп.}$ , но $\geq 0,85 R_{доп.}$
1ПП 12 - 3	1060	$\geq 2,17 (221)$	$< 2,17 (221)$ , но $\geq 1,84 (188)$
4ПП 12 - 4	1060	$\geq 2,89 (295)$	$< 2,89 (295)$ , но $\geq 2,46 (251)$
2ПП 14 - 4	1320	$\geq 3,29 (335)$	$< 3,29 (335)$ , но $\geq 2,80 (285)$
2ПП 17 - 5	1580	$\geq 5,17 (527)$	$< 5,17 (527)$ , но $\geq 4,39 (448)$
2ПП 18 - 5	1710	$\geq 6,26 (638)$	$< 6,26 (638)$ , но $\geq 5,32 (542)$

Инд. № по плану Подпись и дата ВЗМ. ИИВ.Н

1.038.1-1.2 00000 TO Лист 6

Продолжение табл. 2

Марка	Расч. пролет лет $L_0$ мм	Характер разрушения	
		1. Разрыв продольной растянутой арматуры. 2. Раздробление бетона сжатой зоны сечения до наступления текучести продольной растянутой арматуры $\sigma = 1,6$	
		Величина контрольной разрушающей нагрузки за вычетом собственного веса в кН (кгс), при которой	
		Перемычки признаются годными	требуется повторное испытание
		$\geq R_{доп.}$	$< R_{доп.}, \text{ но } \geq 0,85 R_{доп.}$
2ПП 21 - 6	1970	$\geq 8,75 (892)$	$< 8,75 (892), \text{ но } \geq 7,44 (758)$
2ПП 23 - 7	2230	$\geq 11,7 (1188)$	$< 11,7 (1188), \text{ но } \geq 9,94 (1010)$
2ПП 25 - 8	2360	$\geq 14,2 (1443)$	$< 14,2 (1443), \text{ но } \geq 12,07 (1227)$
5ПП 14 - 5	1320	$\geq 4,54 (463)$	$< 4,54 (463), \text{ но } \geq 3,86 (394)$
5ПП 17 - 6	1580	$\geq 7,01 (715)$	$< 7,01 (715), \text{ но } \geq 5,96 (608)$
5ПП 23 - 10	2230	$\geq 15,5 (1584)$	$< 15,5 (1584), \text{ но } \geq 13,18 (1346)$
3ПП 30 - 10	2880	$\geq 19,6 (2000)$	$< 19,6 (2000), \text{ но } \geq 16,66 (1700)$
3ПП 30 - 13	2880	$\geq 26,5 (2698)$	$< 26,5 (2698), \text{ но } \geq 22,52 (2293)$
3ПП 14 - 71	1250	$\geq 69,7 (7070)$	$< 69,7 (7070), \text{ но } \geq 59,2 (6010)$
3ПП 16 - 71	1380	$\geq 76,5 (7795)$	$< 76,5 (7795), \text{ но } \geq 65,0 (6626)$
3ПП 18 - 71	1640	$\geq 90,7 (9250)$	$< 90,7 (9250), \text{ но } \geq 77,1 (7862)$
3ПП 21 - 71	1900	$\geq 105,0 (10750)$	$< 105,0 (10750), \text{ но } \geq 89,2 (9138)$
3ПП 27 - 71	2490	$\geq 138,0 (14040)$	$< 138,0 (14040), \text{ но } \geq 117,0 (11934)$

ИДН. № подл. Подпись и дата ВЗДН. ИДН. № подл.

Таблица 3

Данные для испытаний. Проверка жесткости

Марка	Расчетная нагрузка, т	Контрольная нагрузка, т	Прогибы, мм			Прогибы (мм), при которых	Прогибы (мм), при которых	
			от длительнодействия	контрольных от кратковременного действия	предельно допустимый		перемычки признаются годными	требуется повторное испытание
	мм	P доп.	f <sub>ал.</sub>	f <sub>к</sub>	f <sub>пред.</sub>	%		
ЗПП 14-71	1250	30,6 (3120)	2,70	1,34	6,3	43	≤ 1,61	> 1,61, но ≤ 1,74
ЗПП 16-71	1380	33,8 (3450)	3,08	1,94	6,8	45	≤ 2,33	> 2,33, но ≤ 2,52
ЗПП 18-71	1640	40,1 (4090)	4,14	2,69	8,4	49	≤ 3,23	> 3,23, но ≤ 3,5
ЗПП 21-71	1900	46,6 (4750)	6,55	3,95	8,5	77	≤ 4,74	> 4,74, но ≤ 5,14
ЗПП 27-71	2490	61,0 (6220)	11,9	8,48	12,5	95	≤ 9,33	> 9,33, но ≤ 9,75

Таблица 4

ДАННЫЕ ДЛЯ ИСПЫТАНИЙ. ПРОВЕРКА ТРЕЩИНОСТОЙКОСТИ.

МАРКА	РАСЧЕТН. ПРОЛЕТ $L_0$ , ММ	$R_{полн.}$ - ПОЛНАЯ КОНТРОЛЬНАЯ НАГРУЗКА, ВКЛЮЧАЮЩАЯ СОБСТВЕННЫЙ ВЕС ПЕРЕМЫЧКИ, кН (кгс)	$R_{доп.}$ - ЗА ВЫЧЕТОМ СОБСТВЕННОГО ВЕСА ПЕРЕМЫЧКИ, кН (кгс)	КОНТРОЛЬ- НАЯ ШИРИ- НА РАС- КРЫТИЯ ТРЕЩИН, ММ
1ПП12-3	1060	146	113	0,25
4ПП12-4	1060	193	149	
2ПП14-4	1320	241	153	
2ПП17-5	1580	360	255	
2ПП18-5	1710	428	314	
2ПП21-6	1970	581	450	
2ПП23-7	2230	757	609	
2ПП25-8	2360	915	758	
5ПП14-5	1320	330	213	
5ПП17-6	1580	485	345	
5ПП23-10	1710	581	429	
3ПП30-10	2880	1310	1010	
6ПП30-13	2880	1765	1363	
3ПП14-71	1250	3930	3810	
3ПП16-71	1380	4335	4205	
3ПП18-71	1640	5145	4985	
3ПП21-71	1900	5950	5780	
3ПП27-71	2490	7820	7590	

ИЗМ. № ПОДАЛ. ПОДАТЬ И ДАТА ВЗАМ. ИЗМ. №

1.038.1-1.2 00000 TO

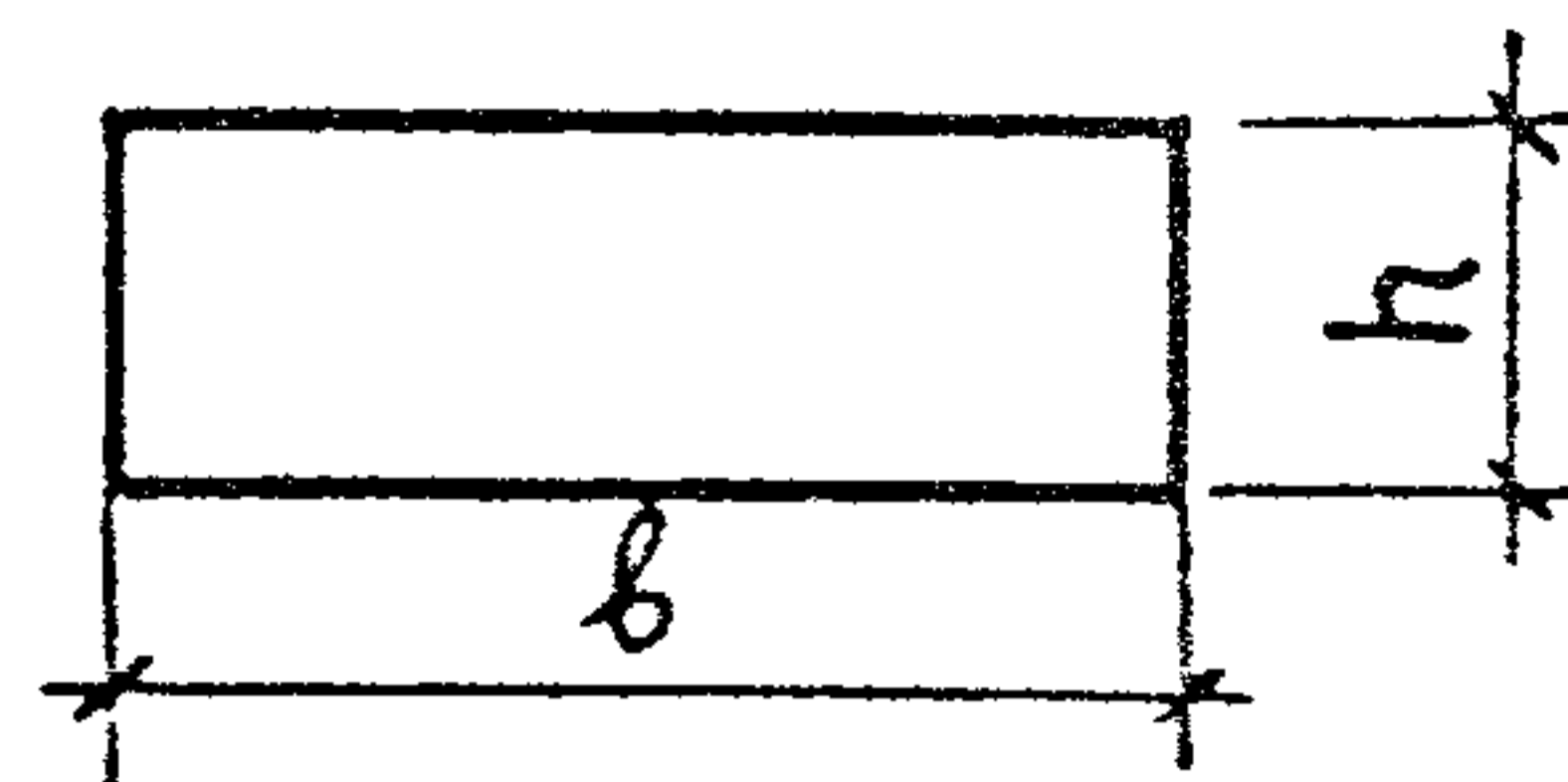
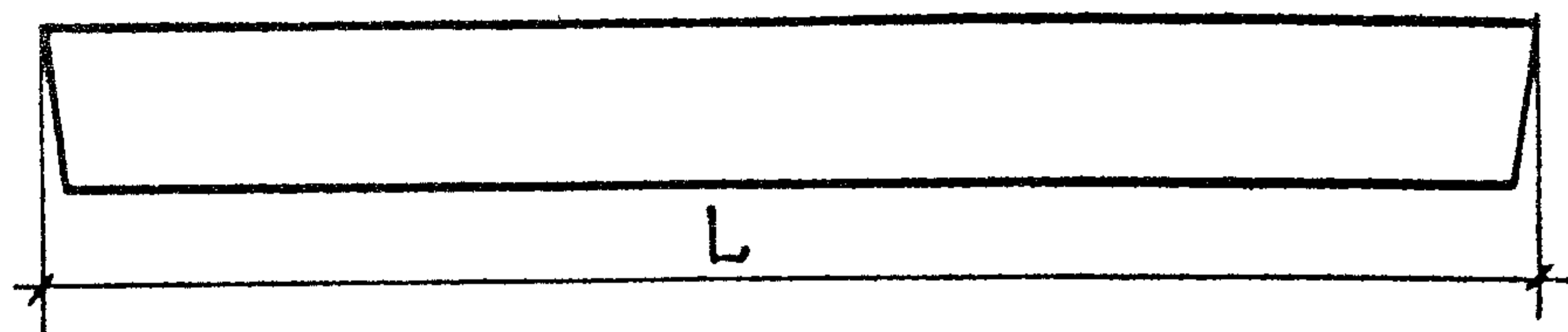
Лист

7

21022

12

ФОРМАТ А4



## НОМЕНКЛАТУРА ИЗДЕЛИЙ

ТАБЛИЦА 5

ОБОЗНАЧЕНИЕ	МАРКА	РАЗМЕРЫ, мм			МАССА, кг
		L	b	h	
1.038.1-1.2 10000	1ПП12-3	1160	380	65	72
-01	4ПП12-4	1160	510	65	95
1.038.1-1.2 20000	2ПП14-4	1420	380	140	189
-01	2ПП17-5	1680	380	140	223
-02	2ПП18-5	1810	380	140	241
-03	2ПП21-6	2070	380	140	275
-04	2ПП23-7	2330	380	140	310
-05	2ПП25-8	2460	380	140	327
1.038.1-1.2 30000	5ПП14-5	1420	510	140	253
-01	5ПП17-6	1680	510	140	300
-02	5ПП23-10	2330	510	140	416
-03	6ПП30-13	2980	510	220	835
1.038.1-1.2 40000	3ПП14-71	1420	380	220	297
-01	3ПП16-71	1550	380	220	325
-02	3ПП18-71	1810	380	220	378
-03	3ПП21-71	2070	380	220	433
-04	3ПП27-71	2720	380	220	568
-05	3ПП30-10	2980	380	220	623

1.038.1-1.2 00000 TO

Лист

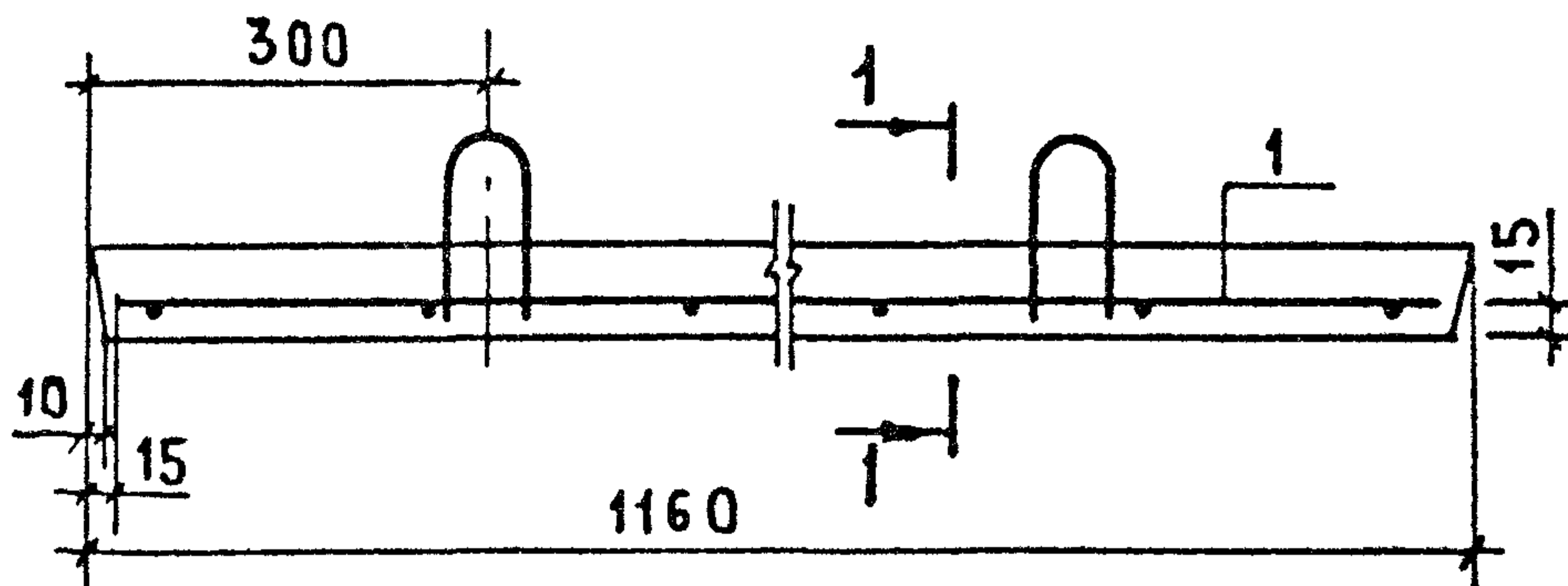
8

ФОРМАТ	ЗОНА	Поз.	ОБОЗНАЧЕНИЕ	НАИМЕНОВАНИЕ	КОЛ.	ПРИМЕЧАНИЕ
				<u>ДОКУМЕНТАЦИЯ</u>		
A4			1.038.1-1.2 10000 СБ	СБОРОЧНЫЙ ЧЕРТЕЖ		
A4			1.038.1-1.2 00000 ТО	ТЕХНИЧЕСКОЕ ОПИСАНИЕ		
A4			1.038.1-1.2 00000 РМ	ВЕДОМОСТЬ РАСХОДА МАТЕРИАЛОВ		
			<u>ПЕРЕМЕННЫЕ ДАННЫЕ ДЛЯ ИСПОЛНЕНИЙ</u>			
				1.038.1-1.2 10000		
				<u>СБОРОЧНЫЕ ЕДИНИЦЫ</u>		
A4	1		1.038.1-1.2 10100	КАРКАС КР1	1	
				<u>ДЕТАЛИ</u>		
A4	2		1.038.1-1.2 10001	ПЕТЛЯ СТРОПОВОЧНАЯ П1	2	
				<u>МАТЕРИАЛЫ</u>		
				БЕТОН МАРКИ М 200	0,029	м <sup>3</sup>
				1.038.1-1,2 10000-01		
				<u>СБОРОЧНЫЕ ЕДИНИЦЫ</u>		
A4	1		1.038.1-1.2 10100-01	КАРКАС КР2	1	
				<u>ДЕТАЛИ</u>		
A4	2		1.038.1-1.2 10001-01	ПЕТЛЯ СТРОПОВОЧНАЯ П2	2	
				<u>МАТЕРИАЛЫ</u>		
				БЕТОН МАРКИ М 200	0,038	м <sup>3</sup>

ИНВ.№ ПОД. ПОДПИСЬ И ДАТА ВЗАМ.ИНВ.№

			1.038.1-1.2 10000				
И.КОНТР.	ГИБЕРМАН	<i>[подпись]</i>	06.84	ПЕРЕМЫЧКА 1ПП12-3 ; 4ПП12-4	СТАДИЯ	ЛИСТ	ЛИСТОВ
И.АЧ.ОТД.	РОСИНСКИЙ	<i>[подпись]</i>	05.84		Р		1
П.КОНСТР.	ПАЛЬМАН	<i>[подпись]</i>	05.84		ЦНИИЭП ЖИЛИЩА		
ГИП.	КЛЕПИКОВА	<i>[подпись]</i>	05.84				
РУК.ГРУП.	ГОРЛОВА	<i>[подпись]</i>	05.84				

Рис. 1



1-1

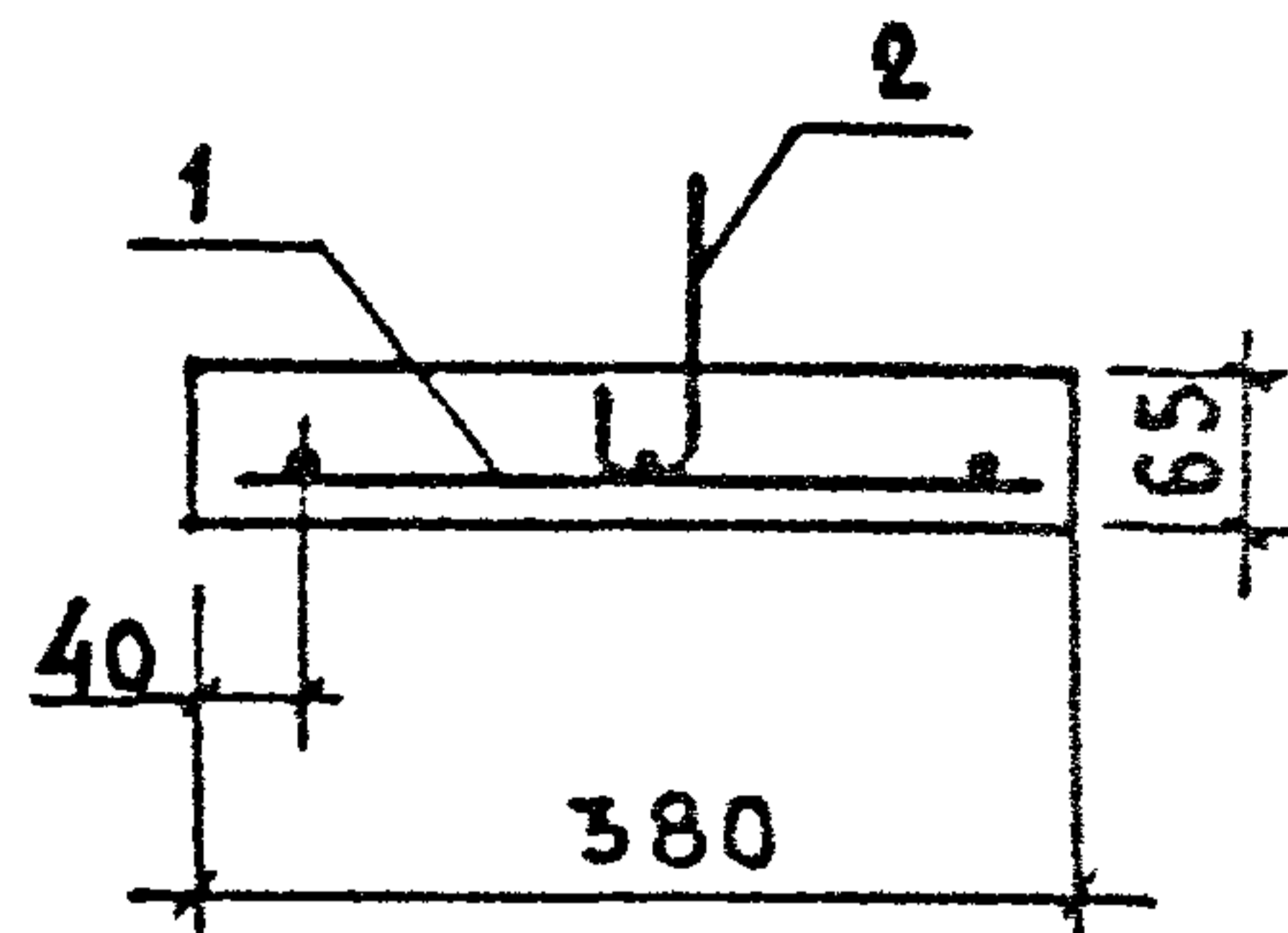
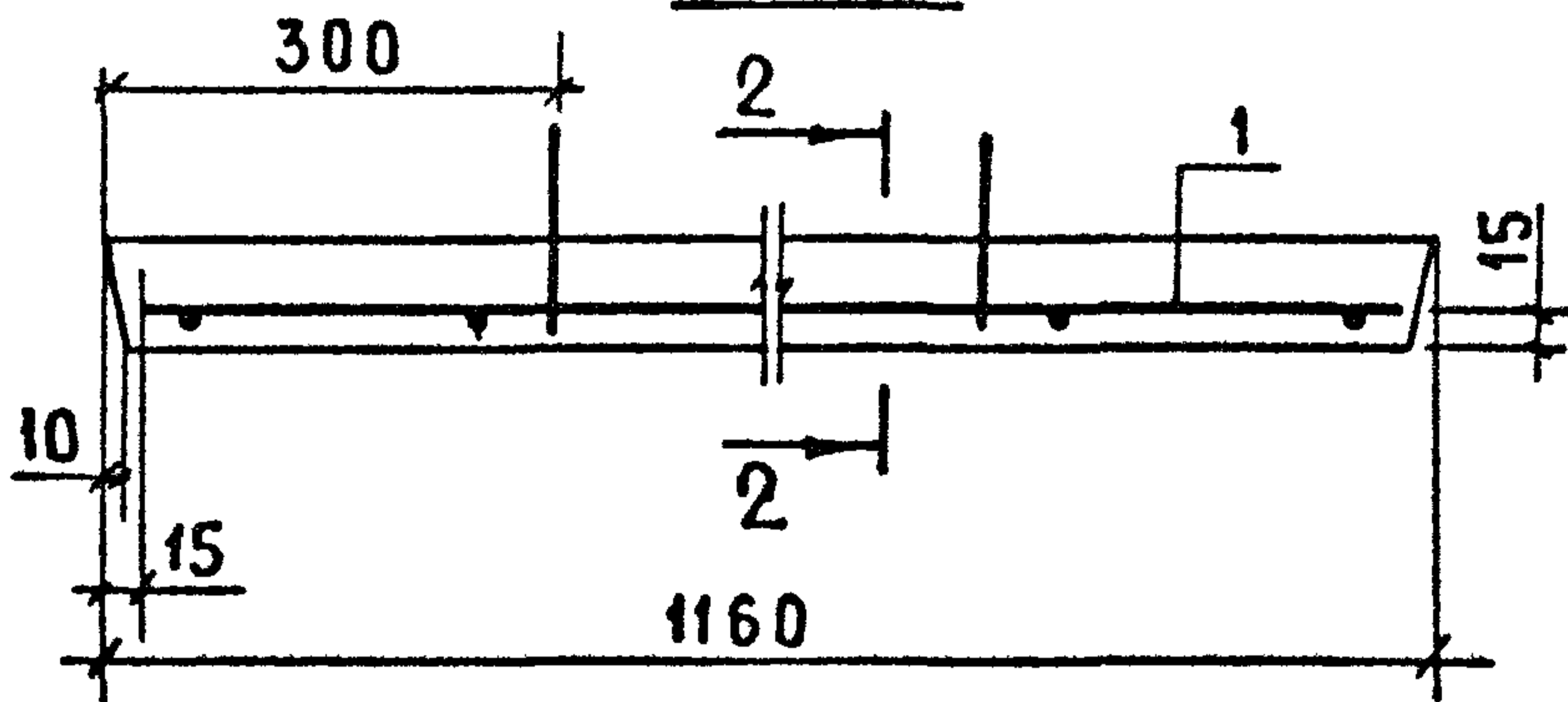
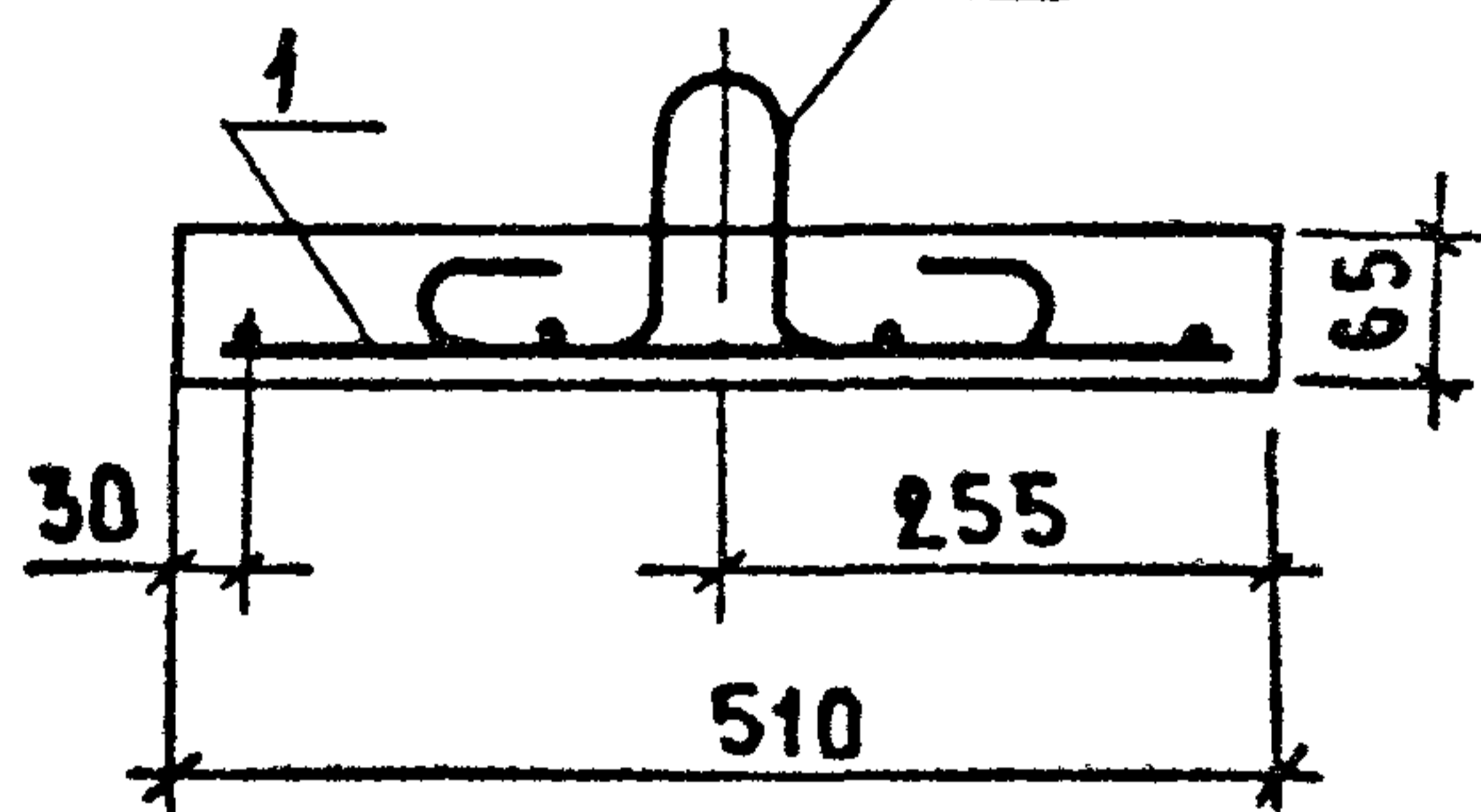


Рис. 2



2-2



ОБОЗНАЧЕНИЕ	МАРКА	Рис.	МАССА, КГ
1.038.1-1.2 10000	1ПП12-3	1	72
-01	4ПП12-4	2	95

ИНВ. № ПОДАЛ. ПОДПИСЬ И ДАТА ВЗАМ. ИНВ. №

Н. КОНТР.	ГИБЕРМАН	<i>[Signature]</i>	06.84
НАЧ. ОТА.	РОБИНСКИЙ	<i>[Signature]</i>	05.84
ГЛ. КОНСТР.	ПАЛЬМАН	<i>[Signature]</i>	05.84
ГИП	КЛЕПИКОВА	<i>[Signature]</i>	06.84
РУК. ГРУП.	ГОРЕЛОВА	<i>[Signature]</i>	06.84

1.038.1-1.2 10000 СБ

ПЕРЕМЫЧКА  
1ПП12-3; 4ПП12-4;

СБОРОЧНЫЙ ЧЕРТЕЖ

СТАДИЯ	МАССА	МАСШТАБ
Р	СМ. ТАБЛ.	1:10

ЛИСТ | ЛИСТОВ 1

ЦНИИЭП ЖИЛИЩА

ИНВ. № ПОДА | ПОДПИСЬ И ДАТА | ВЗАМ. ИНВ. №

ФОРМАТ	ЗОНА	Поз.	ОБОЗНАЧЕНИЕ	НАИМЕНОВАНИЕ	КОЛ. НА ИСПОЛН. 1.038.1-1.2 20000-						ПРИМЕЧАНИЕ	
					-	01	02	03	04	05		
				<u>ДОКУМЕНТАЦИЯ</u>								
А4			1.038.1-1.2 20000 СБ	СБОРОЧНЫЙ ЧЕРТЕЖ	×	×	×	×	×	×		
А4			1.038.1-1.2 00000 ТО	ТЕХНИЧЕСКОЕ ОПИСАНИЕ	×	×	×	×	×	×		
А4			1.038.1-1.2 00000 РМ	ВЕДОМОСТЬ РАСХОДА МАТЕРИАЛОВ	×	×	×	×	×	×		
				<u>СБОРОЧНЫЕ ЕДИНИЦЫ</u>								
А4		1	1.038.1-1.2 21000	КАРКАС ПРОСТРАНСТВЕННЫЙ КП1	1							
			- 01	КП2		1						
			- 02	КП3			1					
			- 03	КП4				1				
			- 04	КП5					1			
			- 05	КП6						1		
				<u>ДЕТАЛИ</u>								
А4		2	1.038.1-1.2 10001-02	ПЕТЛЯ СТРОПОВОЧНАЯ ПЗ	2	2	2	2	2	2		

				1.038.1-1.2 20000					
И. КОНТР.	ГИБЕРМАН	<i>[Signature]</i>	06.84	ПЕРЕМЫЧКА			СТАДИЯ	ЛИСТ	ЛИСТОВ
НАЧ. ОТД.	РОСИНСКИЙ	<i>[Signature]</i>	05.84				Р	1	2
ГЛАВ. КОНСТ.	ПАЛЬМАН	<i>[Signature]</i>	05.84	2ЛП14-4; 2ЛП17-5; 2ЛП18-5; 2ЛП21-6; 2ЛП23-7; 2ЛП25-8			ЦНИИЭП ЖИЛИЩА		
ГИП	КЛЕПИКОВА	<i>[Signature]</i>	05.84						
РУК. ГРУП.	ГОРЛОВА	<i>[Signature]</i>	05.84						

21022

16

ФОРМАТ А4



ИНВ. № ПОДПИСЬ И ДАТА | ВЗАМ. ИНВ. №

ФОРМАТ	ЗОНА	ПОЗ.	ОБОЗНАЧЕНИЕ	НАИМЕНОВАНИЕ	КОЛ. НА ИСПОЛН. 1.038.1-1.2 20000-										ПРИМЕЧАНИЕ
					-	01	02	03	04	05					
				<u>ДЕТАЛИ</u>											
А4		2	1.038.1-1.2 10001-03	ПЕТЛЯ СТРОПОВОЧНАЯ П4		2	2	2		2					
			-04	П5					2						
				<u>МАТЕРИАЛЫ</u>											
				БЕТОН МАРКИ М 200	0,076	0,089	0,096	0,11	0,124	0,131					м <sup>3</sup>

21022 17 ФОРМАТ А4

Рис.1

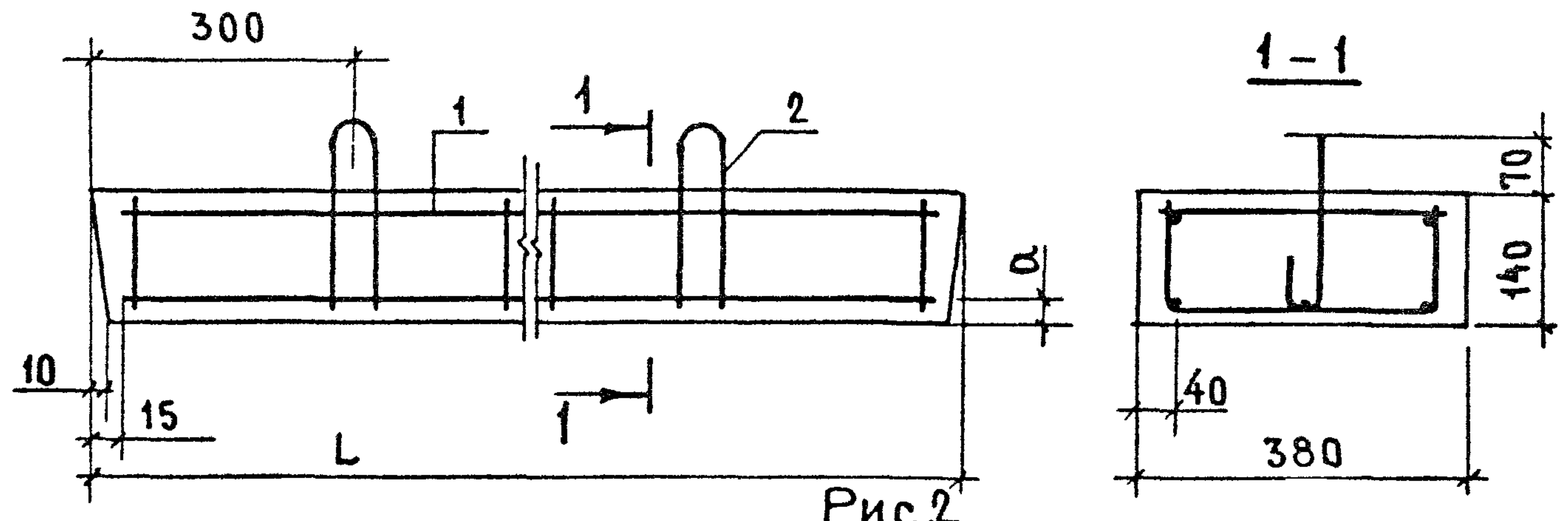
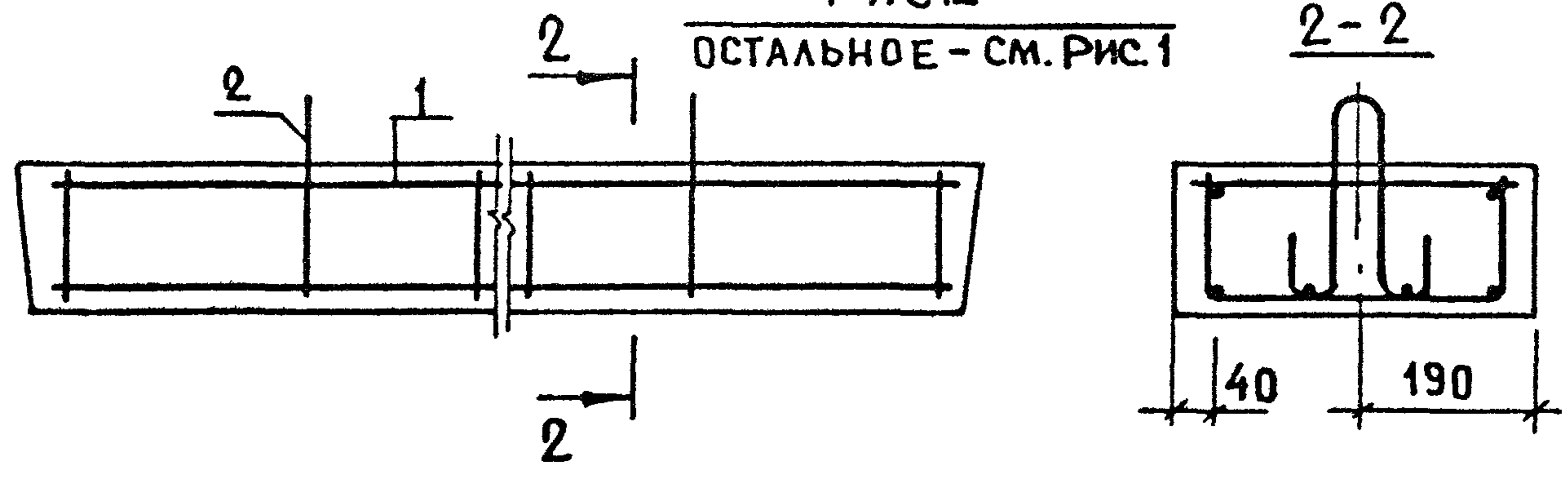


Рис.2



ОБОЗНАЧЕНИЕ	МАРКА	Рис.	L, мм	a, мм	МАССА, кг
1.038.1-1.2 20000	2ПП14-4	1	1420	18	189
-01	2ПП17-5	1	1680	18	223
-02	2ПП18-5	1	1810	18	241
-03	2ПП21-6	1	2070	18	275
-04	2ПП23-7	2	2330	18	310
-05	2ПП25-8	1	2460	19	327

ИНВ. № ПОДАЛ. ПОДПИСЬ И ДАТА

1.038.1-1.2 20000 СБ			
ПЕРЕМЫЧКА			
2ПП14-4; 2ПП17-5; 2ПП18-5; 2ПП21-6; 2ПП23-7; 2ПП25-8			
СБОРОЧНЫЙ ЧЕРТЕЖ			
СТАДИЯ	МАССА	МАСШТАБ	
Р	СМ. ТАБЛ.	1:10	
ЛИСТ	ЛИСТОВ 1		
ЦНИИЭП ЖИЛИЩА			

ИНВ. № ПОДАЛ.	ПОДПИСЬ	ДАТА
Н.КОНТР.	ГИБЕРМАН	06.84
НАЧ.ОТД.	РОСИНСКИЙ	05.84
П.КОНСТР.	ПАЛЬМАН	05.84
ГИП	КЛЕПИКОВА	05.84
РУК.ГРУП.	ГОРЛОВА	05.84

ЛНВ.№ИЩДЛ	ПОДПИСЬ И ДАТА	БЗАМ.ИПВ.№

ФОРМАТ	ЗОНА	Поз.	ОБОЗНАЧЕНИЕ	НАИМЕНОВАНИЕ	КОЛ. НА ИСПОЛН. 1.038.1-1.2 30000-								ПРИМЕЧАНИЕ		
					-	01	02	03							
				<u>ДОКУМЕНТАЦИЯ</u>											
А4			1.038.1-1.2 30000 СБ	СБОРОЧНЫЙ ЧЕРТЕЖ	×	×	×	×							
А4			1.038.1-1.2 00000 ТО	ТЕХНИЧЕСКОЕ ОПИСАНИЕ	×	×	×	×							
А4			1.038.1-1.2 00000 РМ	ВЕДОМОСТЬ РАСХОДА МАТЕРИАЛОВ	×	×	×	×							
				<u>СБОРОЧНЫЕ ЕДИНИЦЫ</u>											
А4		1	1.038.1-1.2 21000-06	КАРКАС ПРОСТРАНСТВЕННЫЙ КП7	1										
			-07	КП8		1									
			-08	КП9			1								
А4		1	1.038.1-1.2 41000-06	КП16				1							
				<u>ДЕТАЛИ</u>											
А4		2	1.038.1-1.2 10001-04	ПЕТЛЯ СТРОПОВОЧНАЯ П5	2	2	2								
			-08	П9				2							
				<u>МАТЕРИАЛЫ</u>											
				БЕТОН МАРКИ М200	0,101	0,12	0,166	0,334							МЗ

21022 19

ФОРМАТ А4

				1.038.1-1.2 30000					
Н.КОНТР.	ГИБЕРМАН	<i>[подпись]</i>	06.84	ПЕРЕМЫЧКА 5ПП14-5 ; 5ПП17-6 5ПП23-10 ; 6ПП30-13			СТАДИЯ	ЛИСТ	ЛИСТОВ
НАЧ.ОТД.	РОСИНСКИЙ	<i>[подпись]</i>	05.84				Р		1
ГЛАВ.КОНСТ.	ПАЛЬМАН	<i>[подпись]</i>	05.84				ЦНИИЭП ЖИЛИЩА		
ГИП	КЛЕПИКОВА	<i>[подпись]</i>	05.84						
РУК.ГРУП	ГОРЛОВА	<i>[подпись]</i>	05.84						

Рис.1

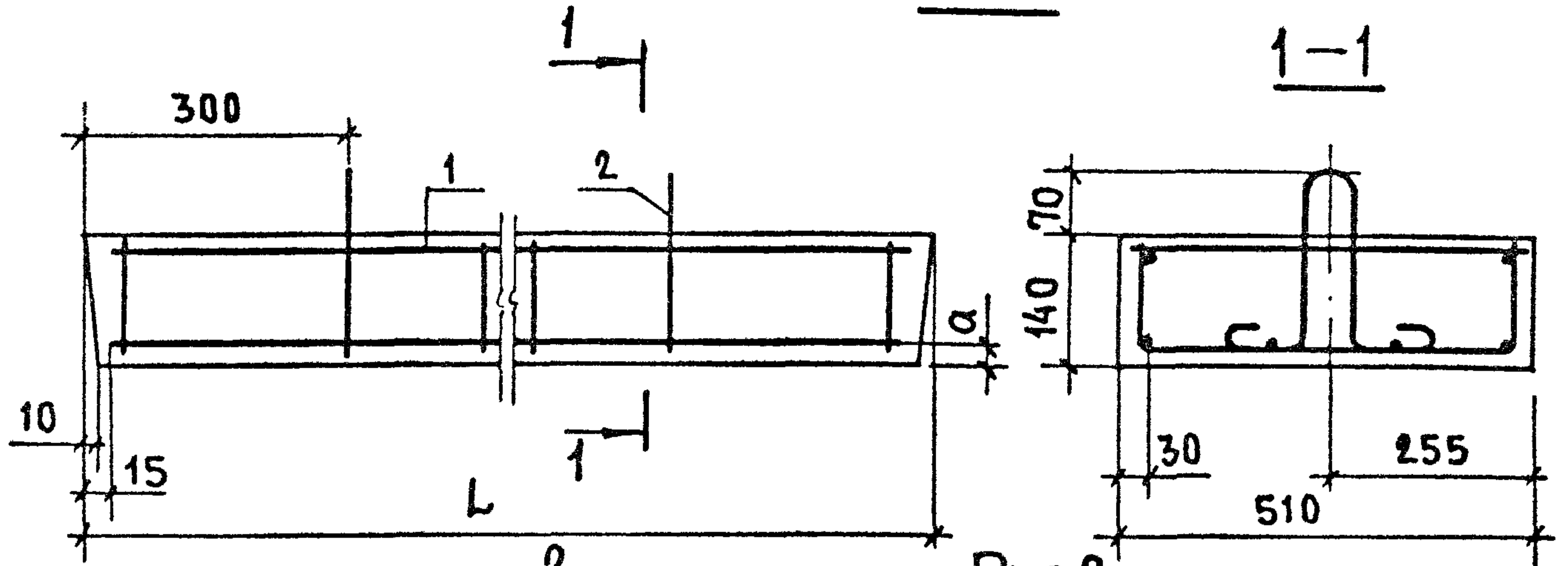
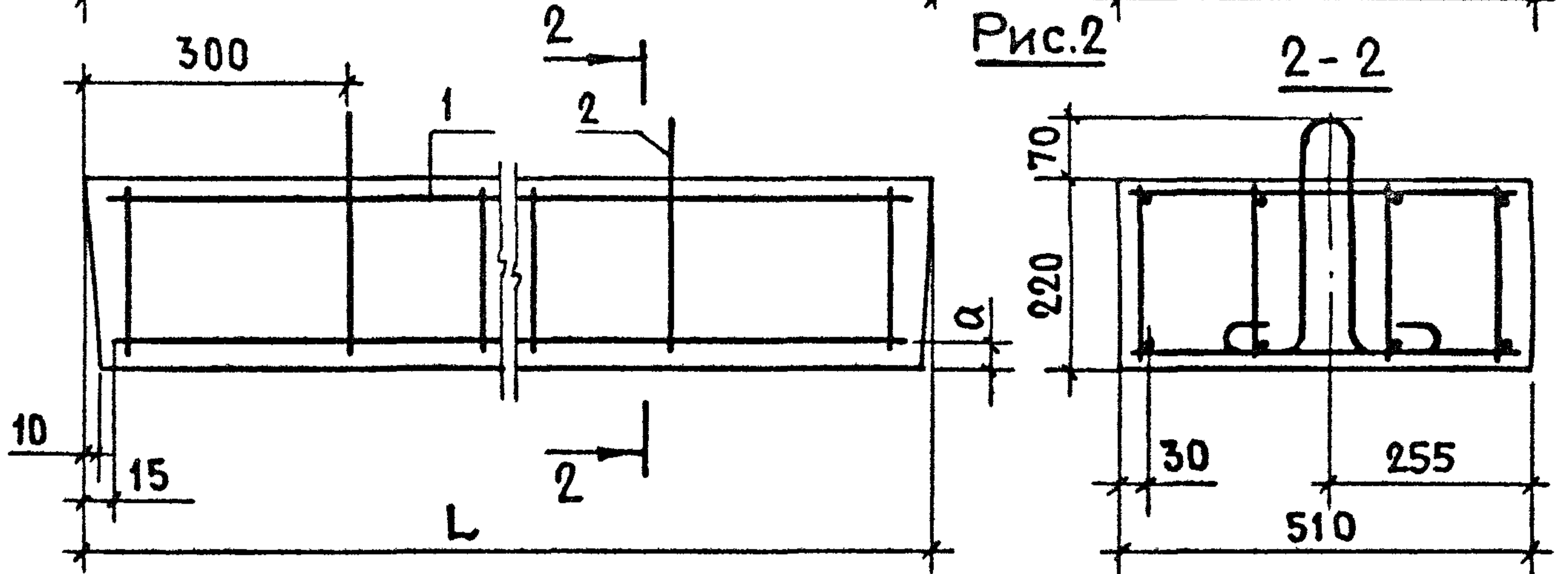


Рис.2



ОБОЗНАЧЕНИЕ	МАРКА	Рис.	L, мм	α, мм	МАССА, КГ
1.038.1-1.2 30000	5ПП14-5	1	1420	18	253
-01	5ПП17-6	1	1650	18	300
-02	5ПП23-10	1	2330	20	416
-03	6ПП30-13	2	2980	20	835

ИНВ. № ПОДА

ПОДПИСЬ И ДАТА

ИНВ. № ПОДА

				1.038.1-1.2 30000 СБ		
				ПЕРЕМЫЧКА		
				5ПП14-5; 5ПП17-6; 5ПП23-10; 6ПП30-13		
				СБОРОЧНЫЙ ЧЕРТЕЖ		
Н.КОНТР.	ГИБЕРМАН	<i>[Signature]</i>	06.84	СТАДИЯ	МАССА	МАСШТАБ
НАЧ.ОТД.	РОСИНСКИЙ	<i>[Signature]</i>	05.84	Р	СМ ТАБЛ.	1:10
ОТКОНСТР.	ПАЛЬМАН	<i>[Signature]</i>	05.84	ЛИСТ	ЛИСТОВ 1	
ГИП	КЛЕПИКОВА	<i>[Signature]</i>	05.84	ЩИЦЭП ЖИЛИЩА		
РУК.ГРУП	ГОРЛОВА	<i>[Signature]</i>	05.84			
СТ.ИИЖ.	ШУМИЛОВА	<i>[Signature]</i>	04.85			

ИНВ. № ПОДА	ПОДПИСЬ И ДАТА	ВЗАМ. ИНВ. №

ФОРМАТ	ЗОНА	ПОР.	ОБОЗНАЧЕНИЕ	НАИМЕНОВАНИЕ	КОЛ. НА ИСПОЛН. 1.038.1-1.2 40000-						ПРИМЕЧАНИЕ	
					—	01	02	03	04	05		
				<u>ДОКУМЕНТАЦИЯ</u>								
А4			1.038.1-1.2 40000 СБ	СБОРОЧНЫЙ ЧЕРТЕЖ	×	×	×	×	×	×		
А4			1.038.1-1.2 00000 ТО	ТЕХНИЧЕСКОЕ ОПИСАНИЕ	×	×	×	×	×	×		
А4			1.038.1-1.2 00000 РМ	ВЕДОМОСТЬ РАСХОДА МАТЕРИАЛОВ	×	×	×	×	×	×		
				<u>СБОРОЧНЫЕ ЕДИНИЦЫ</u>								
А4	1		1.038.1-1.2 41000-	КАРКАС ПРОСТРАНСТВЕННЫЙ КП10	1							
			-01	КП11		1						
			-02	КП12			1					
			-03	КП13				1				
			-04	КП14					1			
			-05	КП15						1		
				<u>ДЕТАЛИ</u>								
А4	2		1.038.1-1.2 10001-05	ПЕЛЯ СТРОПОВОЧНАЯ П6		2				2		
			-06	П7	2		2	2	2			

				1.038.1-1.2 40000					
Н. КОНТР.	ГИБЕРМАН	<i>[подпись]</i>	06.84	ПЕРЕМЫЧКА			СТАЛИЯ	ЛИСТ	ЛИСТОВ
НАЧ. ОУД.	РОСИНСКИЙ	<i>[подпись]</i>	05.84				Р	1	2
П. КОНСТ.	ПАЛЬМАН	<i>[подпись]</i>	05.84	ЗПП14-71; ЗПП16-71; ЗПП18-71; ЗПП21-71; ЗПП27-71; ЗПП30-10			ЦНИИЭП ЖИЛИЩА		
ГИП	КЛЕПИКОВА	<i>[подпись]</i>	05.84						
РУК. ГР.	ГОРЛОВА	<i>[подпись]</i>	05.84						

21022 21

ФОРМАТ А4

ИНВ. № ПОДА.	ПОДПИСЬ И ДАТА	ВЗАМ. ИНВ. №

ФОРМАТ	ЗОНА	ПОЗ.	ОБОЗНАЧЕНИЕ	НАИМЕНОВАНИЕ	КОЛ. НА ИСПОЛН. 1.038.1-1.2 40000-								ПРИМЕЧАНИЕ		
					-	01	02	03	04	05					
				<u>ДЕТАЛИ</u>											
АЧ		2	1.038.1-1.2 10001-07	ПЕТЛЯ СТРОПОВОЧНАЯ П8						2					
				<u>МАТЕРИАЛЫ</u>											
				БЕТОН МАРКИ М200	0,119	0,13	0,151	0,173	0,227	0,249					М <sup>3</sup>

21022 22 ФОРМАТ АЧ

1.038.1-1.2 40000	Лист
	2

Рис. 1

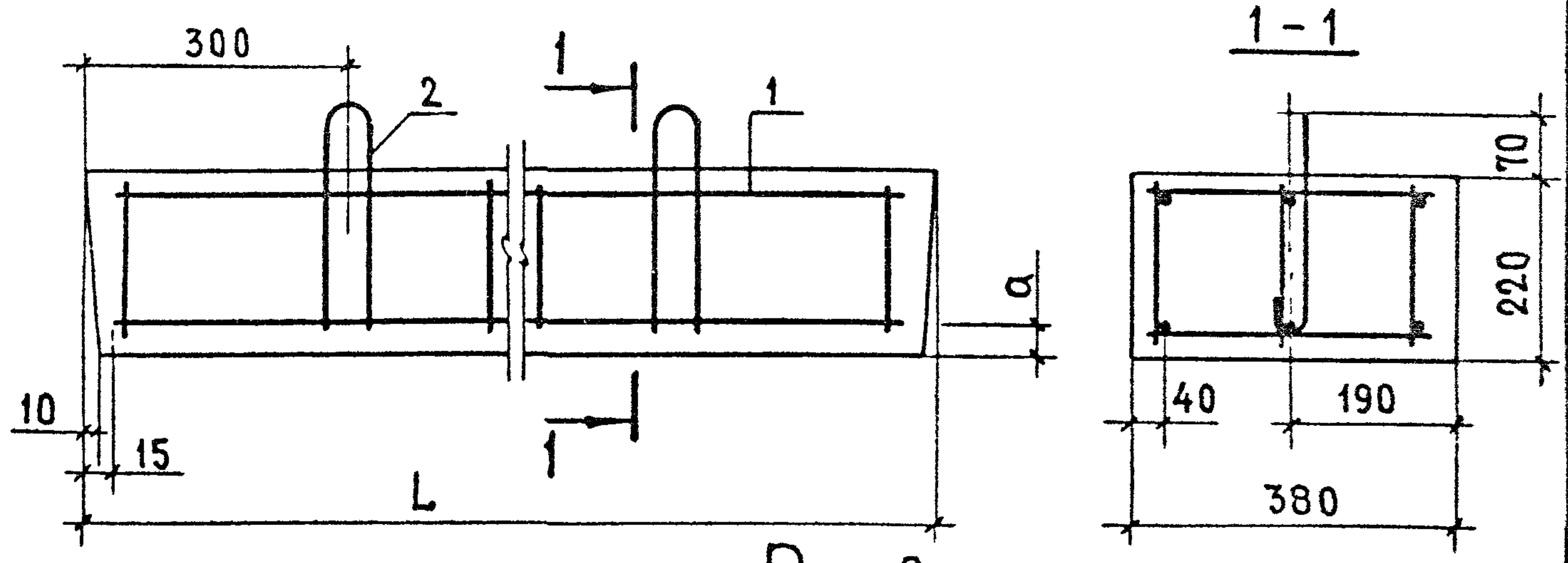
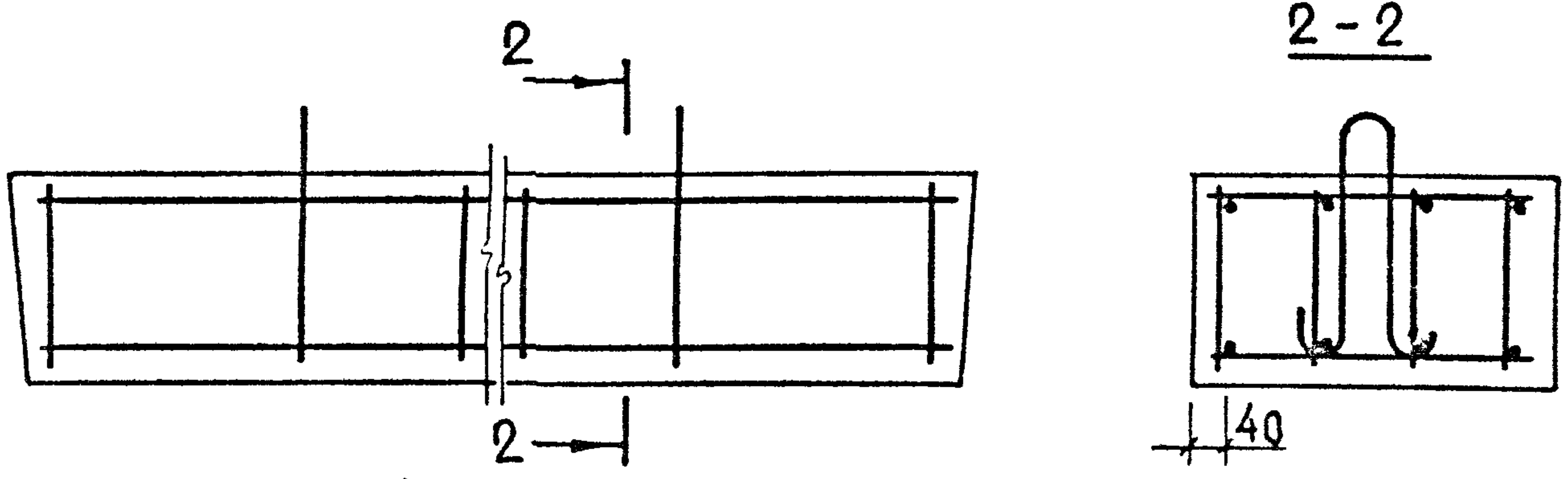


Рис. 2

ОСТАЛЬНОЕ - СМ. РИС. 1



ОБОЗНАЧЕНИЕ	МАРКА	Рис.	L, мм	a, мм	МАССА, кг
1.038.1-1.2 40000	ЗПП14-71	2	1420	19	297
-01	ЗПП16-71	1	1550	20	325
-02	ЗПП18-71	2	1810	21	378
-03	ЗПП21-71	2	2070	22	433
-04	ЗПП27-71	2	2720	30	568
-05	ЗПП30-10	1	2980	19	623

				1.038.1-1.2 40000 СБ		
				ПЕРЕМЫЧКА		
				ЗПП14-71; ЗПП16-71; ЗПП18-71; ЗПП21-71; ЗПП27-71; ЗПП30-10		
				СБОРОЧНЫЙ ЧЕРТЕЖ		
Н. КОНТР.	ГИБЕРМАН	<i>[Signature]</i>	06.84	СТАДИЯ	МАССА	МАСШТАБ
НАЧ. ОТА.	РОСИНСКИЙ	<i>[Signature]</i>	05.84	Р	СМ. ТАБЛ.	1:10
О. КОНСТР.	ПАЛЬМАН	<i>[Signature]</i>	05.84	ЛИСТ	ЛИСТОВ 1	
ГИП	КЛЕПИКОВА	<i>[Signature]</i>	05.84	ЦНИИЭП ЖИЛИЩА		
РУК. ГРУП.	ГОРЛОВА	<i>[Signature]</i>	05.84			

ИНВ. № ПОДЛ.	ПОДПИСЬ И ДАТА	ВЗАМ. ИНВ. №

ФОРМАТ	ЗОНА	ПОЗ.	ОБОЗНАЧЕНИЕ	НАИМЕНОВАНИЕ	КОЛ. НА ИСПОЛН. 1.038.1-1.2 21000-								ПРИМЕЧАНИЕ	
					—	01	02	03	04	05	06	07		08
				<u>ДОКУМЕНТАЦИЯ</u>										
А4			1.038.1-1.2 21000 СБ	СБОРОЧНЫЙ ЧЕРТЕЖ	×	×	×	×	×	×	×	×	×	
				<u>СБОРОЧНЫЕ ЕДИНИЦЫ</u>										
А4		1	1.038.1-1.2 20100	КАРКАС ГНУТЫЙ КР3	1									
			- 01	КР4		1								
			- 02	КР5			1							
			- 03	КР6				1						
			- 04	КР7					1					
			- 05	КР8						1				
			- 06	КР9							1			
			- 07	КР10								1		
			- 08	КР11									1	
				<u>ДЕТАЛИ</u>										МАССА ЕД., КГ
Б4		2	1.038.1-1.2 21001	φ4 ВpI ГОСТ6727-80 ℓ=340	4	4	5	5	6	6				0,03
			1.038.1-1.2 21002	φ4 ВpI ГОСТ6727-80 ℓ=490							4	4	6	0,04

21022 24 ФОРМАТ АЧ

				1.038.1-1.2 21000						
Н. КОНТР.	ГИБЕРМАН	<i>[подпись]</i>	06.84	КАРКАС ПРОСТРАНСТВЕННЫЙ КР1... КР9				СТАДИЯ	ЛИСТ	ЛИСТОВ
НАЧ. ОТД.	РОСИНСКИЙ	<i>[подпись]</i>	05.84					Р		1
ГЛАВ. КОНСТР.	ПАЛЬМАН	<i>[подпись]</i>	05.84					ЦНИИЭП ЖИЛИЩА		
ГИП	КЛЕПИКОВА	<i>[подпись]</i>	05.84							
РУК. ГР.	ГОРЛОВА	<i>[подпись]</i>	05.84							



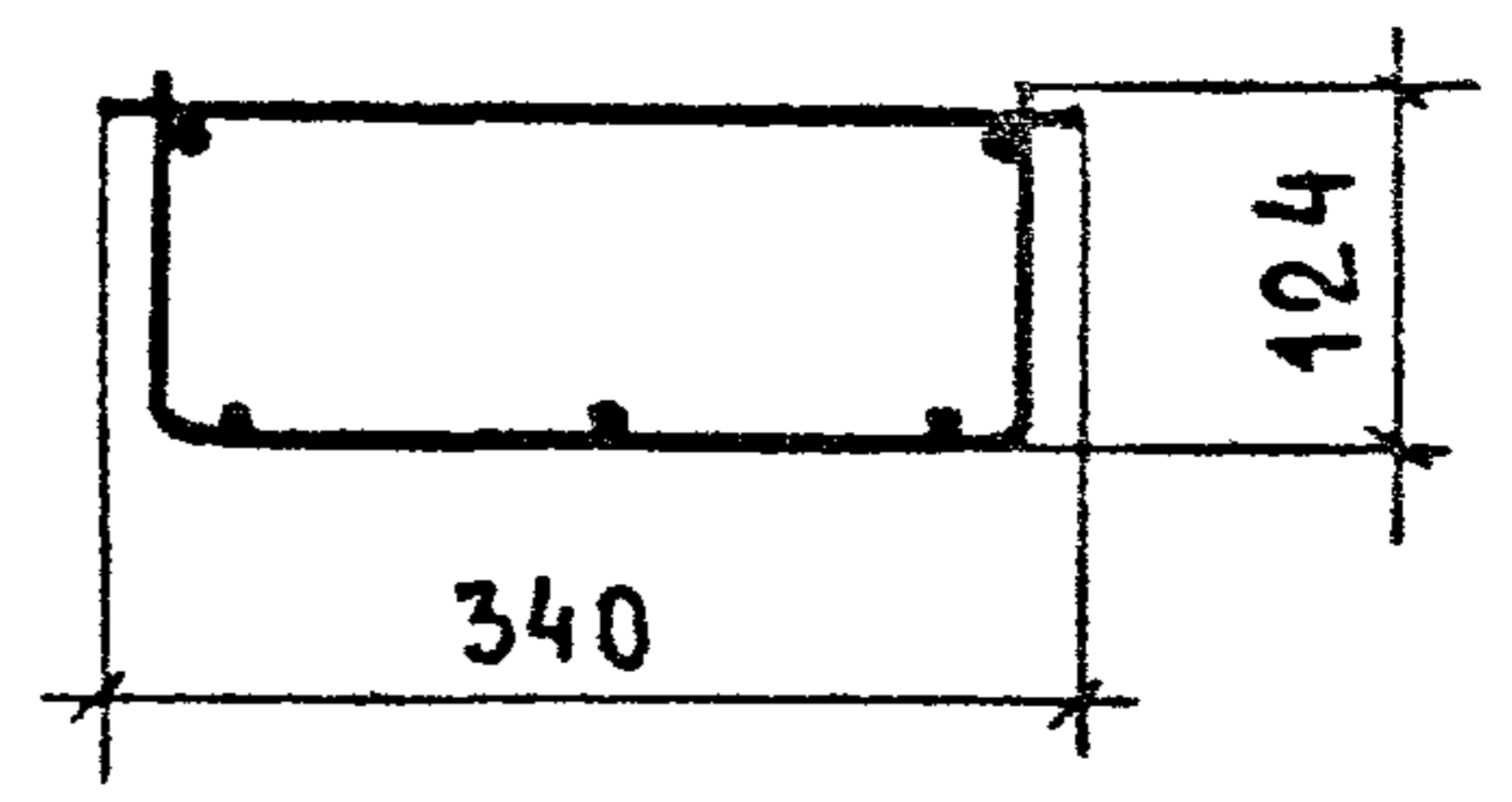
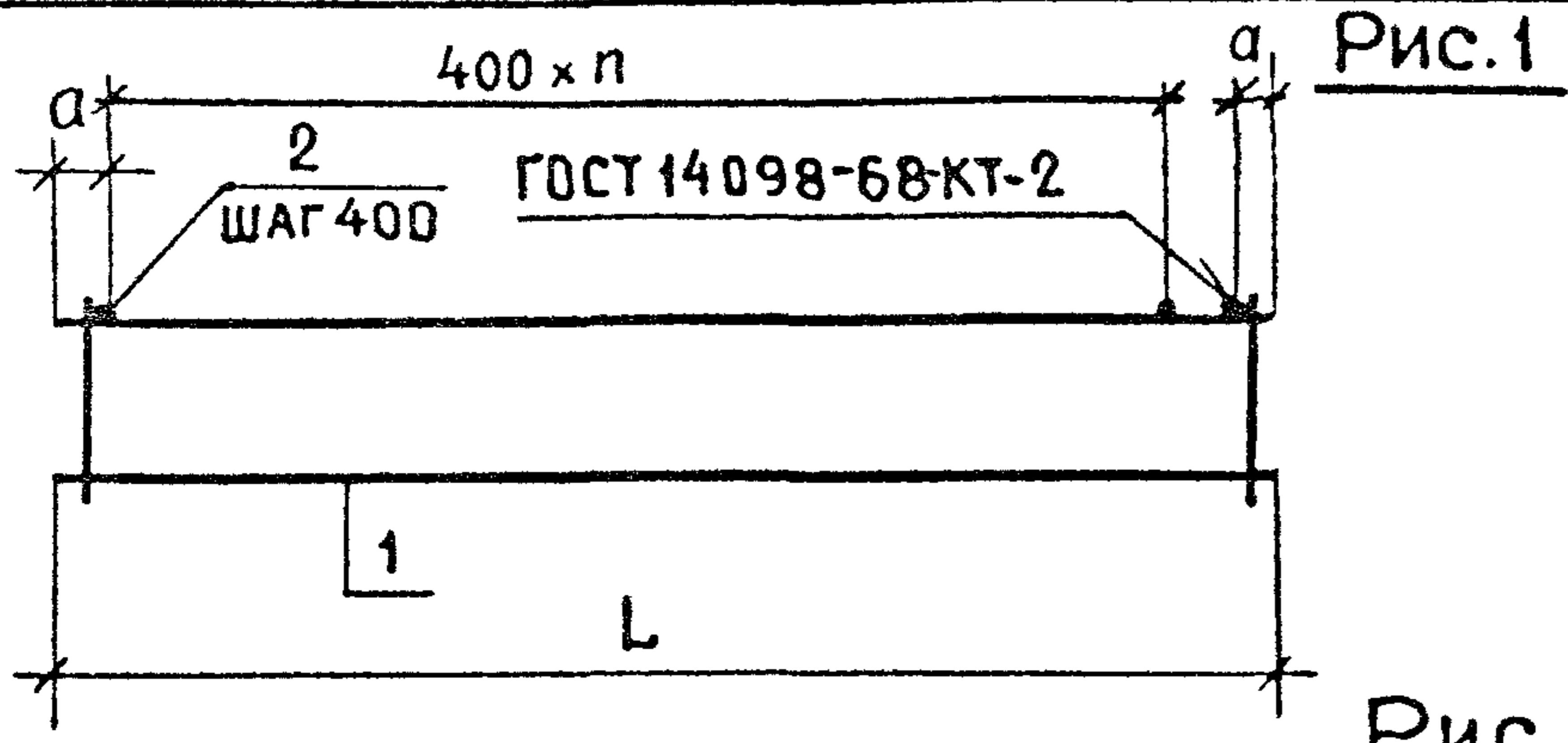


Рис. 2  
ОСТАЛЬНОЕ - СМ. Рис. 1

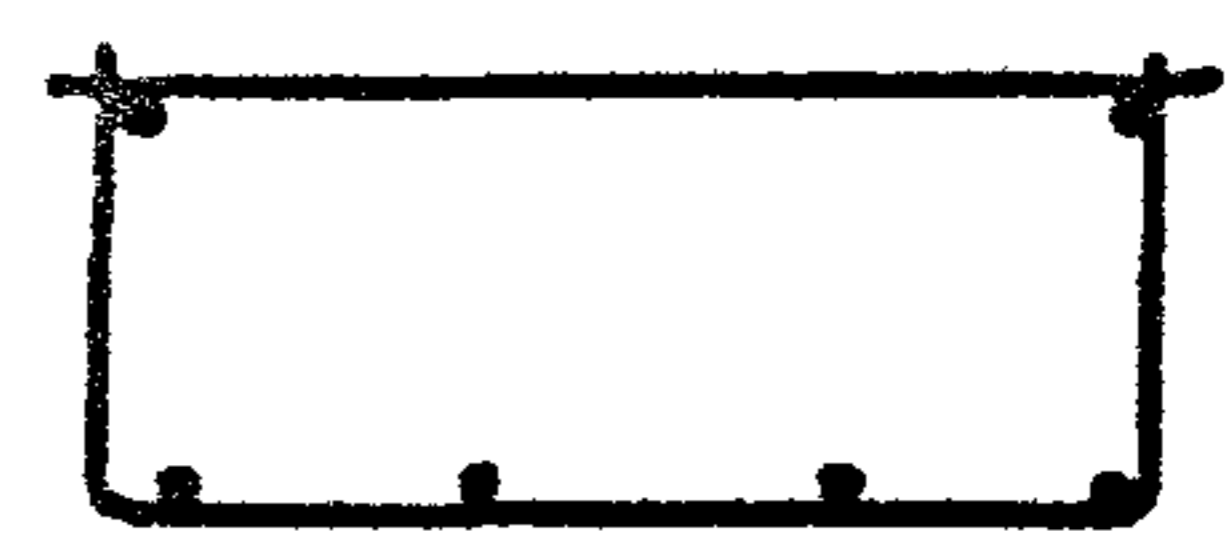
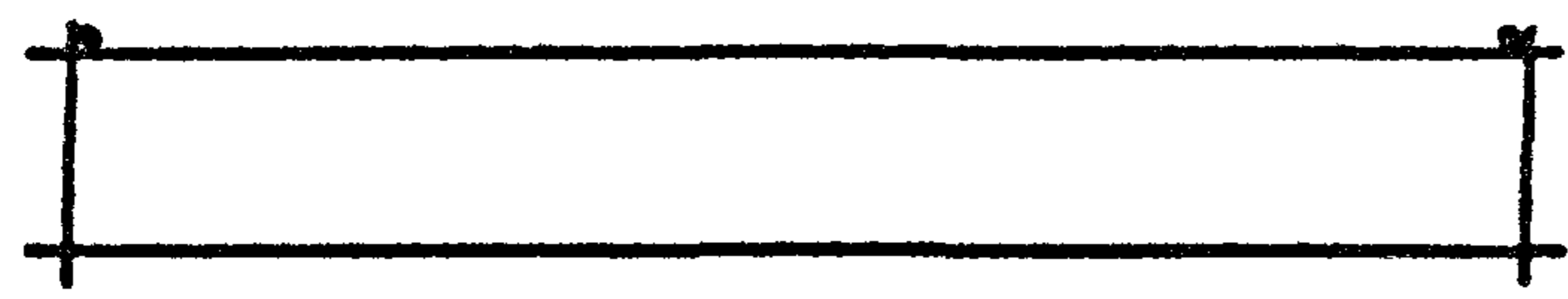
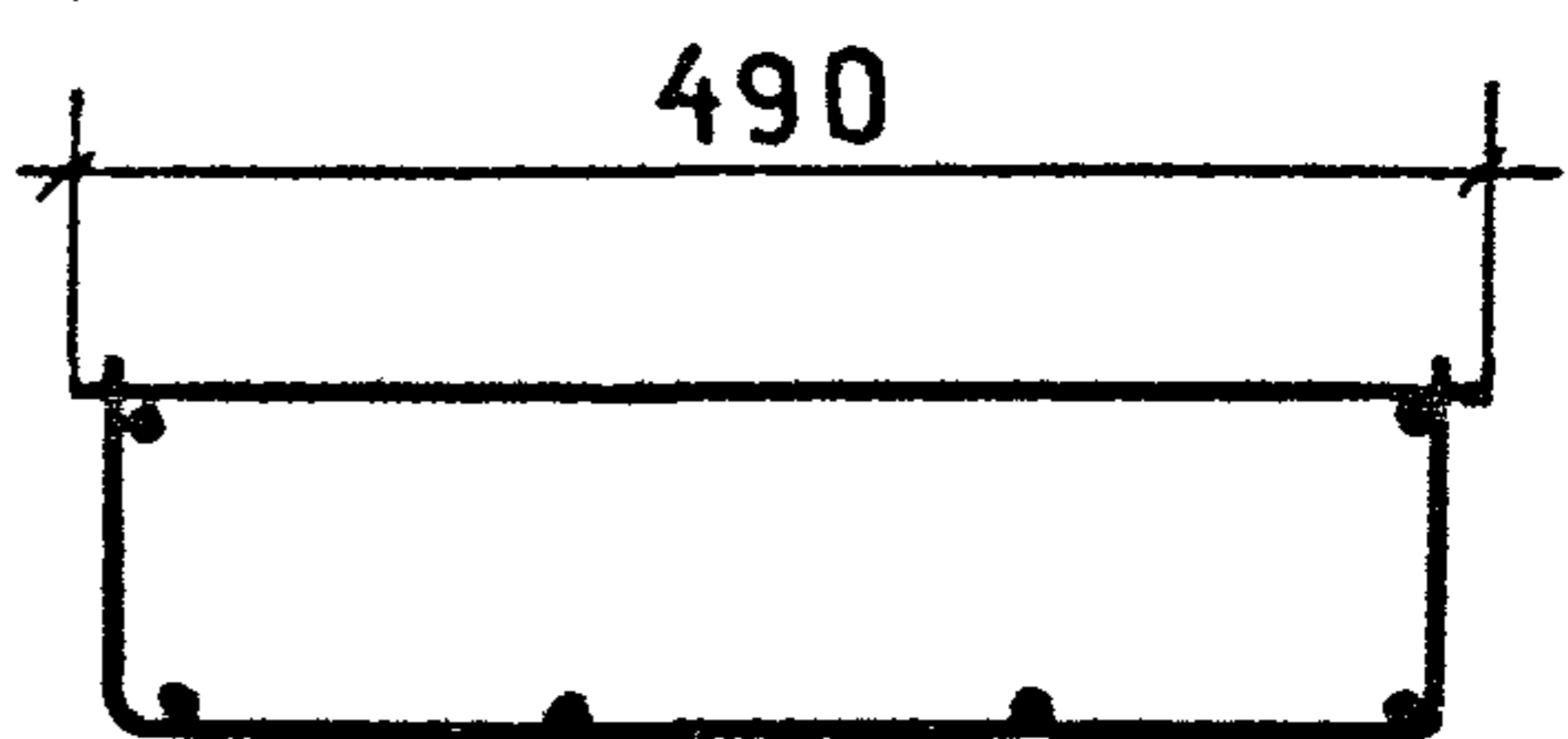
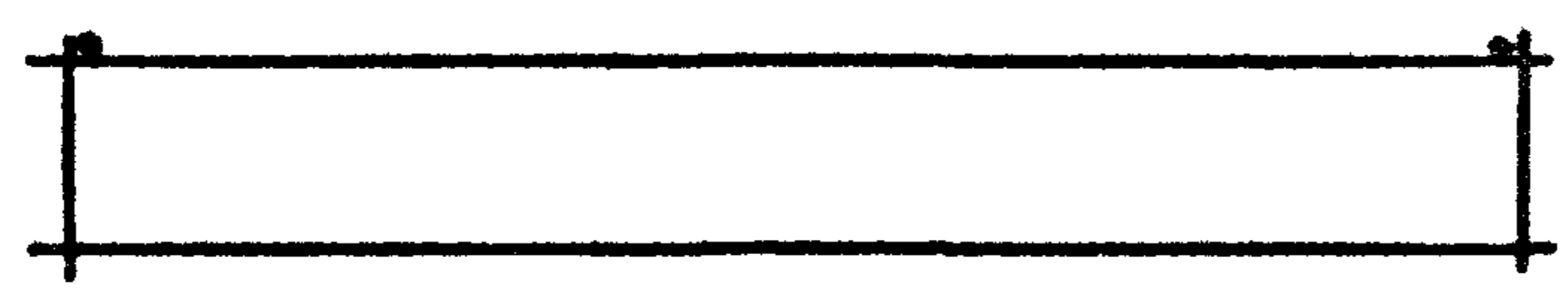


Рис. 3  
ОСТАЛЬНОЕ - СМ. Рис. 1



ОБОЗНАЧЕНИЕ	МАРКА	Рис.	L, мм	a, мм	n	МАССА, кг
1.038.1-1.1 21000	КП 1	1	1390	25	3	1,17
- 01	КП 2	1	1650	45	3	1,32
- 02	КП 3	1	1780	20	4	1,75
- 03	КП 4	1	2040	40	4	2,43
- 04	КП 5	2	2300	30	5	3,24
- 05	КП 6	1	2430	35	5	4,15
- 06	КП 7	3	1390	25	3	1,42
- 07	КП 8	3	1650	45	3	1,60
- 08	КП 9	3	2300	30	5	5,02

ИНВ.№ ПОД. ПОДПИСЬ И ДАТА ВЗАМ. ИНВ.№

				1.038.1-1.2 21000 СБ		
				КАРКАС ПРОСТРАНСТВЕННЫЙ		
				КП 1... КП 9		
				СБОРОЧНЫЙ ЧЕРТЕЖ		
				СТАДИЯ	МАССА	МАСШТАБ
				Р	СМ. ТАБЛ.	—
				ЛИСТ	ЛИСТОВ 1	
				ЦНИИЭП ЖИЛИЩА		
И. КОНТР.	ГИБЕРМАН	<i>[Signature]</i>	06.84			
НАЧ. ОТА	РОСИНСКИЙ	<i>[Signature]</i>	05.84			
ГЛ. КОНСТР.	ПАЛЬМАН	<i>[Signature]</i>	05.84			
ГИП	КЛЕПикОВА	<i>[Signature]</i>	05.84			
РУК. ГРУП	ГОРЛОВА	<i>[Signature]</i>	05.84			

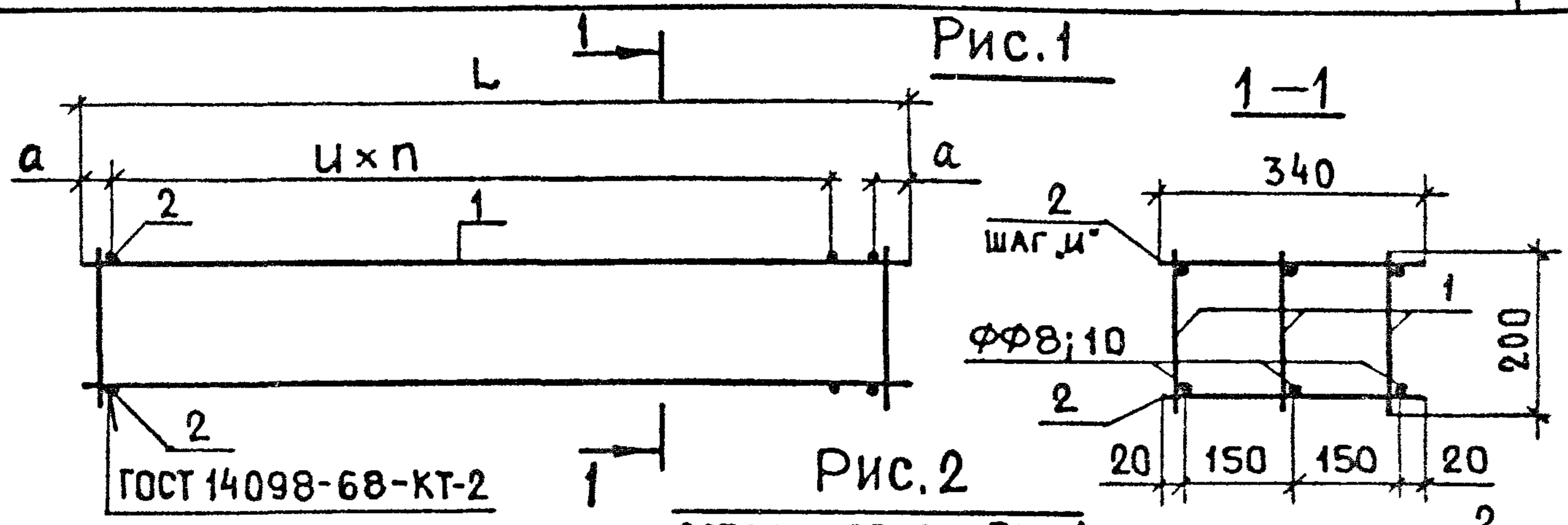
ИНВ. № ПОДЛ.	ПОДЛИСЬ И ДАТА	ВЗАМ. ИНВ. №

ФОРМАТ	ЗОНА	ПОЗ.	ОБОЗНАЧЕНИЕ	НАИМЕНОВАНИЕ	КОЛ. НА ИСПОЛН. 1.038.1-1.2 41000-							ПРИМЕЧАНИЕ	
					-	01	02	03	04	05	06		
				<u>ДОКУМЕНТАЦИЯ</u>									
А4			1.038.1-1.2 41000 СБ	СБОРОЧНЫЙ ЧЕРТЕЖ	×	×	×	×	×	×	×		
				<u>СБОРОЧНЫЕ ЕДИНИЦЫ</u>									
А4		1	1.038.1-1.2 40100	КАРКАС КР12	4								
			- 01	КР13		3							
			- 02	КР14			4						
			- 03	КР15				4					
			- 04	КР16					4				
			- 05	КР17						3	4		
				<u>ДЕТАЛИ</u>									
													МАССА ЕД., КГ
Б4		2	1.038.1-1.2 21001	φ4 ВрI ГОСТ6727-80 ℓ=340	14	16	18	20		16			0,03
			1.038.1-1.2 21002	φ4 ВрI ГОСТ6727-80 ℓ=490							16		0,04
			1.038.1-1.2 41001	φ5 ВрI ГОСТ6727-80 ℓ=340					28				0,05

21022  
26

ФОРМАТ А4

				1.038.1-1.2 41000						
Н.КОНТР.	ГИБЕРМАН	<i>[Signature]</i>	06.84	КАРКАС ПРОСТРАНСТВЕННЫЙ КП10...КП16				СТАДИЯ	ЛИСТ	ЛИСТОВ
НАЧ.ОТД.	РОСИНСКИЙ	<i>[Signature]</i>	05.84					Р		1
ГЛАВ.КОНСТР.	ПАЛЬМАН	<i>[Signature]</i>	05.84					ЦИЦЕНЖИЛИЩА		
ГИП	КЛЕЛИКОВА	<i>[Signature]</i>	05.84							
РУК.ГРУП.	ГОРЛОВА	<i>[Signature]</i>	05.84							



ГОСТ 14098-68-КТ-2

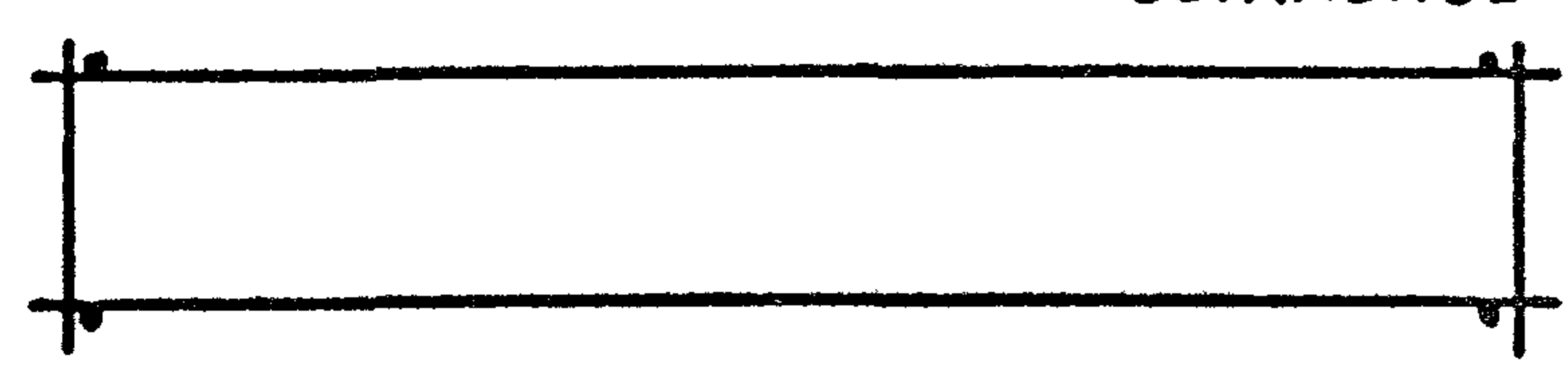


Рис. 2  
ОСТАЛЬНОЕ-СМ. РИС. 1

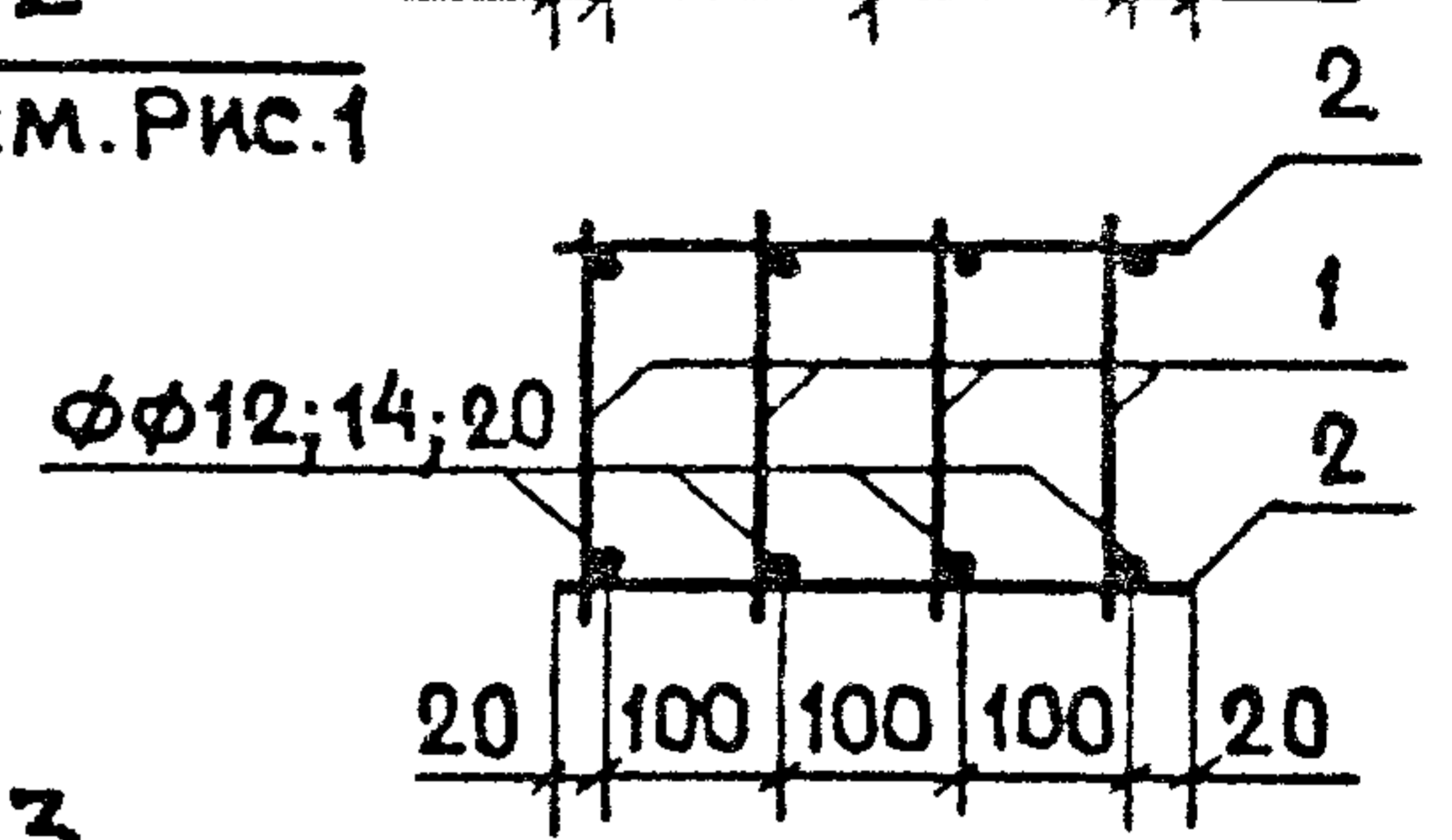
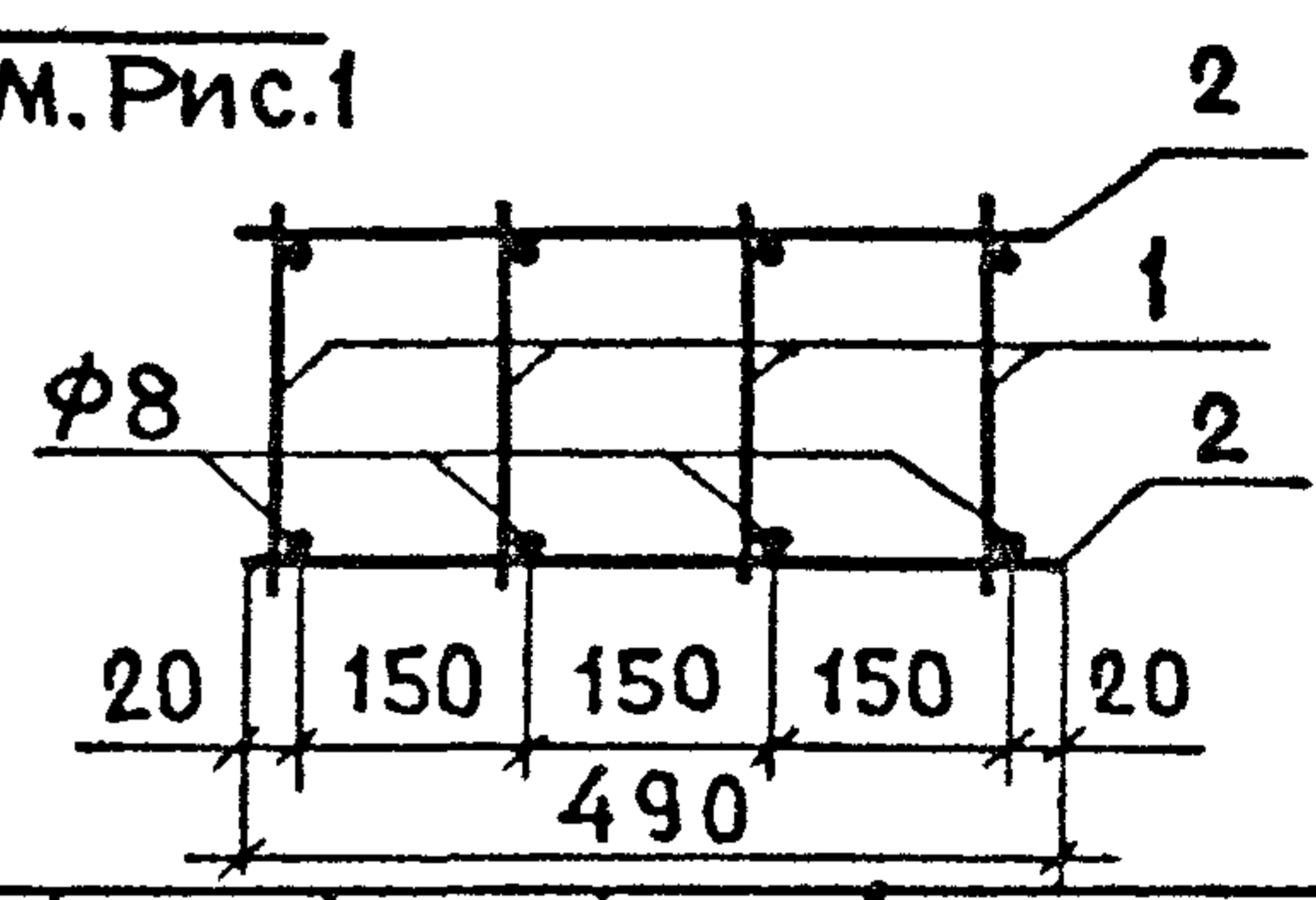


Рис. 3  
ОСТАЛЬНОЕ-СМ. РИС. 1

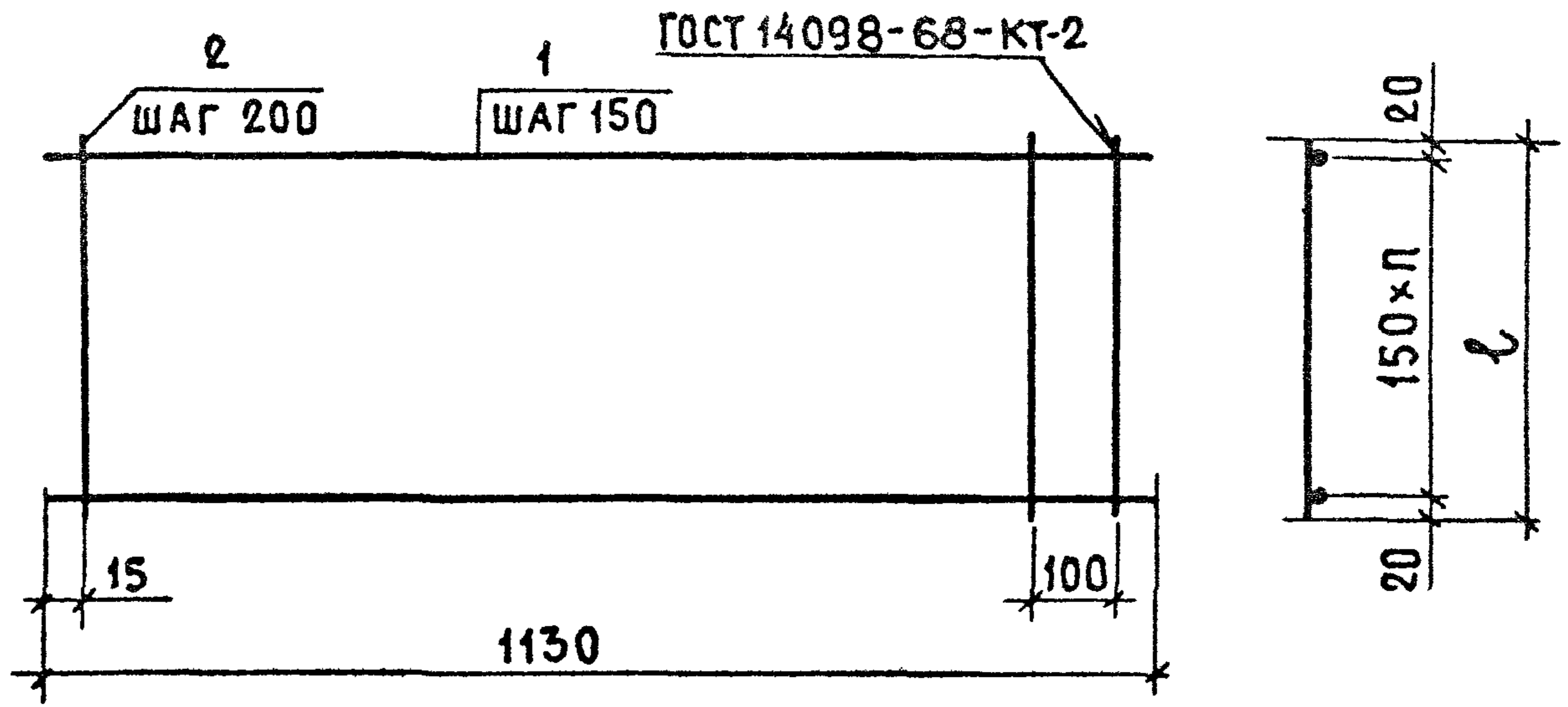


ОБОЗНАЧЕНИЕ	МАРКА	L, мм	Рис.	a, мм	U, мм	n	МАССА, КГ
1.038.1-1.2 41000	КП 10	1390	2	40	200	6	4,18
- 01	КП 11	1520	1	45	200	7	4,56
- 02	КП 12	1780	2	35	200	8	8,78
- 03	КП 13	2040	2	40	200	9	13,04
- 04	КП 14	2690	2	40	200	13	35,04
- 05	КП 15	2950	1	40	400	7	6,33
- 06	КП 16	2950	3	40	400	7	8,44

ИНВ. № ПОДПИСИ И ДАТА

1.038.1-1.2 41000 СБ			
КАРКАС ПРОСТРАНСТВЕННЫЙ КП10... КП16			
СБОРОЧНЫЙ ЧЕРТЕЖ			
СТАДИЯ	МАССА	МАСШТАБ	
Р	СМ. ТАБЛ.	—	
ЛИСТ	ЛИСТОВ 1		
ЦНИИЭП ЖИЛИЩА			

И. КОНТР.	ГИБЕРМАН	<i>[Signature]</i>	06.84
НАЧ. ОТА	РОСИНСКИЙ	<i>[Signature]</i>	05.84
П. КОНСТР.	ПАЛЬМАН	<i>[Signature]</i>	05.84
ГИП	КЛЕПИКОВА	<i>[Signature]</i>	05.84
РУК. ГРУП.	ГОРЛОВА	<i>[Signature]</i>	05.84



ОБОЗНАЧЕНИЕ	МАРКА	n	ℓ, мм	МАССА, кг
1.038.1-1.2 10100	КР1	2	340	0,51
-01	КР2	3	490	0,68

ФОРМАТ	ЗОНА	Поз.	ОБОЗНАЧЕНИЕ	НАИМЕНОВАНИЕ	ПРИМЕЧАНИЕ
				1.038.1-1.2 10100	КР1
				<u>ДЕТАЛИ</u>	
Б4		1	1.038.1-1.2 10101	φ4 ВрI ГОСТ 6727-80 ℓ=1130	3 0,1 кг
Б4		2	1.038.1-1.2 21001	φ4 ВрI ГОСТ 6727-80 ℓ=340	7 0,03 кг
				1.038.1-1.2 10100-01	КР2
				<u>ДЕТАЛИ</u>	
Б4		1	1.038.1-1.2 10101	φ4 ВрI ГОСТ 6727-80 ℓ=1130	4 0,1 кг
Б4		2	1.038.1-1.2 21002	φ4 ВрI ГОСТ 6727-80 ℓ=490	7 0,04 кг

ИНВ. № ПОДЛ. ПОДПИСЬ И ДАТА ВЗАМ. ИНВ. №

				1.038.1-1.2 10100		
				КАРКАС КР1; КР2		
				СТАДИЯ	МАССА	МАСШТАБ
				Р	СМ. ТАБЛ.	—
				ЛИСТ	ЛИСТОВ 1	
				ЦНИИЭП ЖИЛИЩА		
И. КОНТР.	ГИБЕРМАН	<i>[Signature]</i>	05.84			
НАЧ. ОТА.	РОСИНСКИЙ	<i>[Signature]</i>	05.84			
Л. КОНСТР.	ПАЛЬМАН	<i>[Signature]</i>	05.84			
ГИП	КЛЕЛИКОВА	<i>[Signature]</i>	05.84			
РУК. ГРУП.	ГОРЛОВА	<i>[Signature]</i>	05.84			

ИНВ.№ ПОДА	ПОДЛИСЬ И ДАТА	ВЗАМ.ИНВ.№

ФОРМАТ	ЗОНА	Поз.	ОБОЗНАЧЕНИЕ	НАИМЕНОВАНИЕ	КОЛ. НА ИСПОЛН. 1.038.1-1.2 20100-								ПРИМЕЧАНИЕ	
					—	01	02	03	04	05	06	07		08
				<u>ДОКУМЕНТАЦИЯ</u>										
А4			1.038.1-1.2 20100 СБ	СБОРОЧНЫЙ ЧЕРТЕЖ	×	×	×	×	×	×	×	×	×	
				<u>ДЕТАЛИ</u>										
				АРМАТУРНАЯ СТАЛЬ ГОСТ6727-80										МАССА ЕД. КГ
Б4	1		1.038.1-1.2 20101	∅ 4 ВрI ℓ = 540	8	9	10	11	12	13				0,05
			1.038.1-1.2 20102	∅ 4 ВрI ℓ = 690							8	9	12	0,06
Б4	2		1.038.1-1.2 20103	∅ 4 ВрI ℓ = 1390	2						2			0,13
			1.038.1-1.2 20104	∅ 4 ВрI ℓ = 1650		2						2		0,15
			1.038.1-1.2 20105	∅ 4 ВрI ℓ = 1780			2							0,16
			1.038.1-1.2 20106	∅ 4 ВрI ℓ = 2040				2						0,19
			1.038.1-1.2 20107	∅ 4 ВрI ℓ = 2300					2			2		0,21
			1.038.1-1.2 20108	∅ 4 ВрI ℓ = 2430						2				0,22
Б4	3		1.038.1-1.2 20103	∅ 4 ВрI ℓ = 1390	3		3				4			0,13
			1.038.1-1.2 20104	∅ 4 ВрI ℓ = 1650		3						4		0,15
Б4			1.038.1-1.2 20109	∅ 5 ВрI ℓ = 1780			3							0,26

21022

29

ФОРМАТ А4

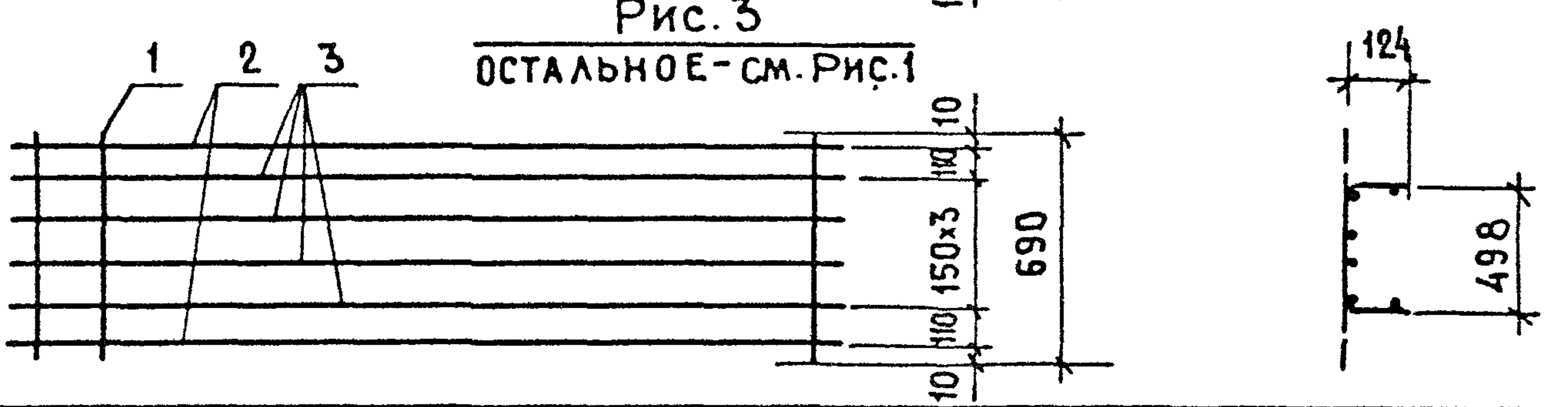
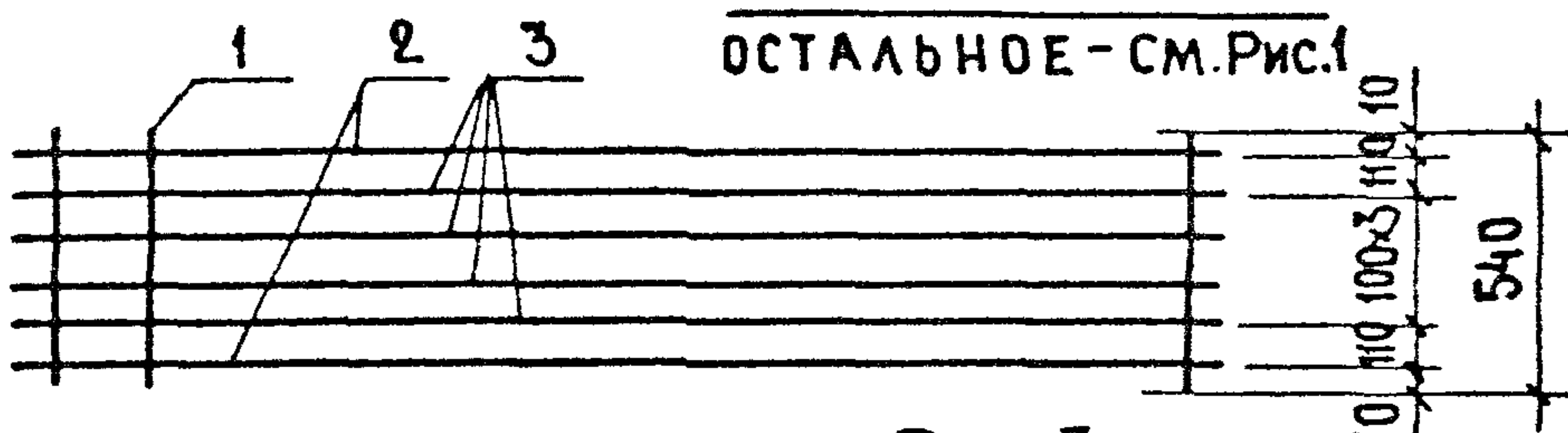
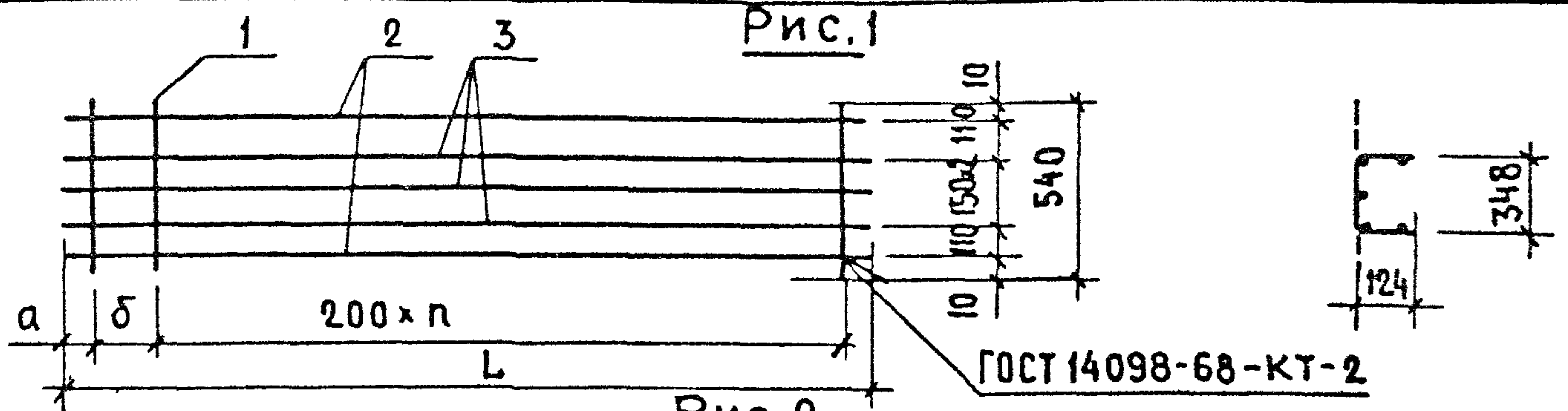
И. КОНТР.	ГИБЕРМАН	<i>[подпись]</i>	06.84
НАЧ. ОТД.	РОСИНСКИЙ	<i>[подпись]</i>	05.84
ГЛАВ. КОНСТР.	ПАЛЬМАН	<i>[подпись]</i>	05.84
ГИП	КЛЕПИКОВА	<i>[подпись]</i>	05.84
РУК. ГРУПП	ГОРЛОВА	<i>[подпись]</i>	05.84

1.038.1-1.2 20100		
КАРКАС ГНУТЫЙ КР3...КР11	СТАДИЯ	ЛИСТ
	Р	1
	ЛИСТОВ	
	2	
ЦНИИЭП ЖИЛИЩА		

ИНВ. № ПОДЛ	ПОДЛИСЬ И ДАТА	ВЗАМ. ИНВ. №

ФОРМАТ	ЗОНА	Поз.	ОБОЗНАЧЕНИЕ	НАИМЕНОВАНИЕ	КОЛ. НА ИСПОЛН. 1.038.1-1.2 20100-								ПРИМЕЧАНИЕ	
					-	01	02	03	04	05	06	07		08
				<u>ДЕТАЛИ</u>										МАССА ЕД, КГ
				АРМАТУРНАЯ СТАЛЬ ГОСТ 5781-82										
Б4		3	1.038.1-1.2 20110	∅ 6 АIII ℓ=2040				3						0,45
Б4			1.038.1-1.2 20111	∅ 6 АIII ℓ=2300					4					0,51
Б4			1.038.1-1.2 20112	∅ 8 АIII ℓ=2300									4	0,91
Б4			1.038.1-1.2 20113	∅ 8 АIII ℓ=2430						3				0,96

21022 30 ФОРМАТ А4



ОБОЗНАЧЕНИЕ	МАРКА	Рис.	L, мм	a, мм	δ, мм	n	МАССА, кг
1.038.1-1.2 20100	КР 3	1	1390	45	100	6	1,05
-01	КР 4	1	1650	25	0	8	1,2
-02	КР 5	1	1780	40	100	8	1,6
-03	КР 6	1	2040	20	0	10	2,28
-04	КР 7	2	2300	50	0	11	3,06
-05	КР 8	1	2430	15	0	12	3,97
-06	КР 9	3	1390	45	100	6	1,26
-07	КР 10	3	1650	25	0	8	1,44
-08	КР 11	3	2300	50	0	11	4,78

ИНВ. № ПОДЛ. ПОДПИСЬ И ДАТА ВЗАМ. ИНВ. №

Н. КОНТР.	ГИБЕРМАН	<i>[Signature]</i>	06.84
НАЧ. ОТА.	РОСИНСКИЙ	<i>[Signature]</i>	05.84
ГЛАВ. КОНСТР.	ПАЛЬМАН	<i>[Signature]</i>	05.84
ГИП	КЛЕПИКОВА	<i>[Signature]</i>	05.84
РУК. ГРУП	ГОРЛОВА	<i>[Signature]</i>	05.84

1.038.1-1.2 20100 СБ

**КАРКАС ГНУТЫЙ  
КР3... КР11  
СБОРОЧНЫЙ ЧЕРТЕЖ**

СТАДИЯ	МАССА	МАСШТАБ
Р	СМ. ТАБЛ.	—
ЛИСТ	ЛИСТОВ 1	

**ЦНИИЭП ЖИЛИЩА**

ИНВ. № ПОДЛ. ПОДПИСЬ И ДАТА ВЗАМ. ИНВ. №

ФОРМАТ	ЗОНА	Поз.	ОБОЗНАЧЕНИЕ	НАИМЕНОВАНИЕ	КОЛ. НА ИСПОЛН. 1.038.1-1.2 40100-										ПРИМЕЧАНИЕ	
					-	01	02	03	04	05						
				<u>ДОКУМЕНТАЦИЯ</u>												
А4			1.038.1-1.2 40100 СБ	СБОРОЧНЫЙ ЧЕРТЕЖ	×	×	×	×	×	×						
				<u>ДЕТАЛИ</u>												МАССА ЕД. КГ
				АРМАТУРНАЯ СТАЛЬ ГОСТ 6727-80												
Б4		1	1.038.1-1.2 40101	∅4 Вр I ℓ=200	13	14	16	18		26						0,02
Б4		2	1.038.1-1.2 20103	∅4 Вр I ℓ=1390	1											0,13
Б4			1.038.1-1.2 40102	∅4 Вр I ℓ=1520		1										0,14
Б4			1.038.1-1.2 20105	∅4 Вр I ℓ=1780			1									0,16
Б4			1.038.1-1.2 40103	∅4 Вр I ℓ=2950						1						0,27
Б4		1	1.038.1-1.2 40104	∅5 Вр I ℓ=200					24							0,03
Б4		2	1.038.1-1.2 40105	∅5 Вр I ℓ=2040				1								0,29
				АРМАТУРНАЯ СТАЛЬ ГОСТ 5781-82												
Б4		3	1.038.1-1.2 40106	∅8 А III ℓ=1390	1											0,55
Б4		2	1.038.1-1.2 40107	∅8 А III ℓ=2690					1							1,06
Б4		3	1.038.1-1.2 40108	∅8 А III ℓ=2950						1						1,16

21022 32 ФОРМАТ А4

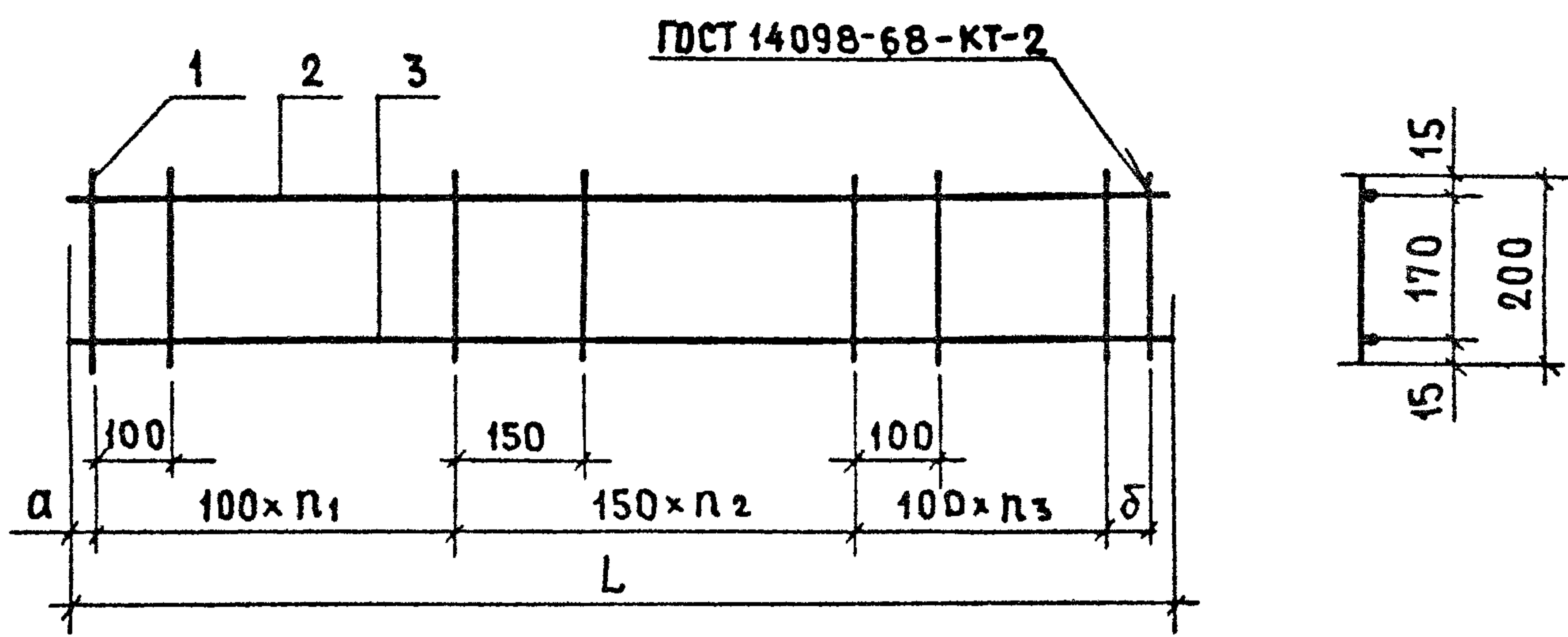
					1.038.1-1.2 40100						
Н. КОНТР.	ГИБЕРМАН	<i>[Signature]</i>	06.84	КАРКАС КР 12... КР 17					СТАДИЯ	ЛИСТ	ЛИСТОВ
НАЧ. ОТА.	РОСИНСКИЙ	<i>[Signature]</i>	05.84						Р	1	2
ГЛАВ. КОНСТР.	ПАЛЬМАН	<i>[Signature]</i>	05.84						ЦНИИЭП ЖИЛИЩА		
ГИП	КЛЕПИКОВА	<i>[Signature]</i>	05.84								
РУК. ГРУП.	ГОРЛОВА	<i>[Signature]</i>	05.84								



ИНВ.№ ПОДЛ.	ПОДПИСЬ И ДАТА	ВЗАМ.ИНВ.№

ФОРМАТ	ЗОНА	Поз.	ОБОЗНАЧЕНИЕ	НАИМЕНОВАНИЕ	КОЛ. НА ИСПОЛН. 038.1-1.2 40100-								ПРИМЕЧАНИЕ	
					—	01	02	03	04	05				
				<u>ДЕТАЛИ</u>										
				АРМАТУРНАЯ СТАЛЬ ГОСТ5781-82										МАССА ЕД. КГ
Б4		3	1.038.1-1.2 40109	φ 10 АIII ℓ= 1520		1								0,94
Б4			1.038.1-1.2 40110	φ 12 АIII ℓ= 1780			1							1,58
Б4			1.038.1-1.2 40111	φ 14 АIII ℓ= 2040				1						2,46
Б4			1.038.1-1.2 40112	φ 20 АIII ℓ= 2690					1					6,63

21022 33 ФОРМАТ А4



ОБОЗНАЧЕНИЕ	МАРКА	L, мм	a, мм	δ, мм	n <sub>1</sub>	n <sub>2</sub>	n <sub>3</sub>	МАССА, кг
1.038.1-1.2 40100	КР 12	1390	20	0	4	3	5	0,94
- 01	КР 13	1520	25	70	4	4	4	1,36
- 02	КР 14	1780	15	0	5	5	5	2,06
- 03	КР 15	2040	20	0	5	6	6	3,11
- 04	КР 16	2690	20	50	7	8	7	8,41
- 05	КР 17	2950	20	60	8	9	7	1,95

ИНВ. № ПОДА.	ПОДПИСЬ И ДАТА	ВЗАМ. ИНВ. №	1.038.1-1.2 40100 СБ			КАРКАС	СТАДИЯ	МАССА	МАСШТАБ
						КР12...КР17	Р	СМ. ТАБЛ.	—
СБОРОЧНЫЙ ЧЕРТЕЖ						Лист		Листов 1	
Н.КОНТР. ГИБЕРМАН						ЦНИИЭП ЖИЛИЩА			
НАЧ.ОТД. РОСИНСКИЙ									
ГЛ.КОНСТ. ПАЛЬМАН									
ГИП КЛЕПИКОВА									
РУК.ГР. ГОРЛОВА									

Рис. 1

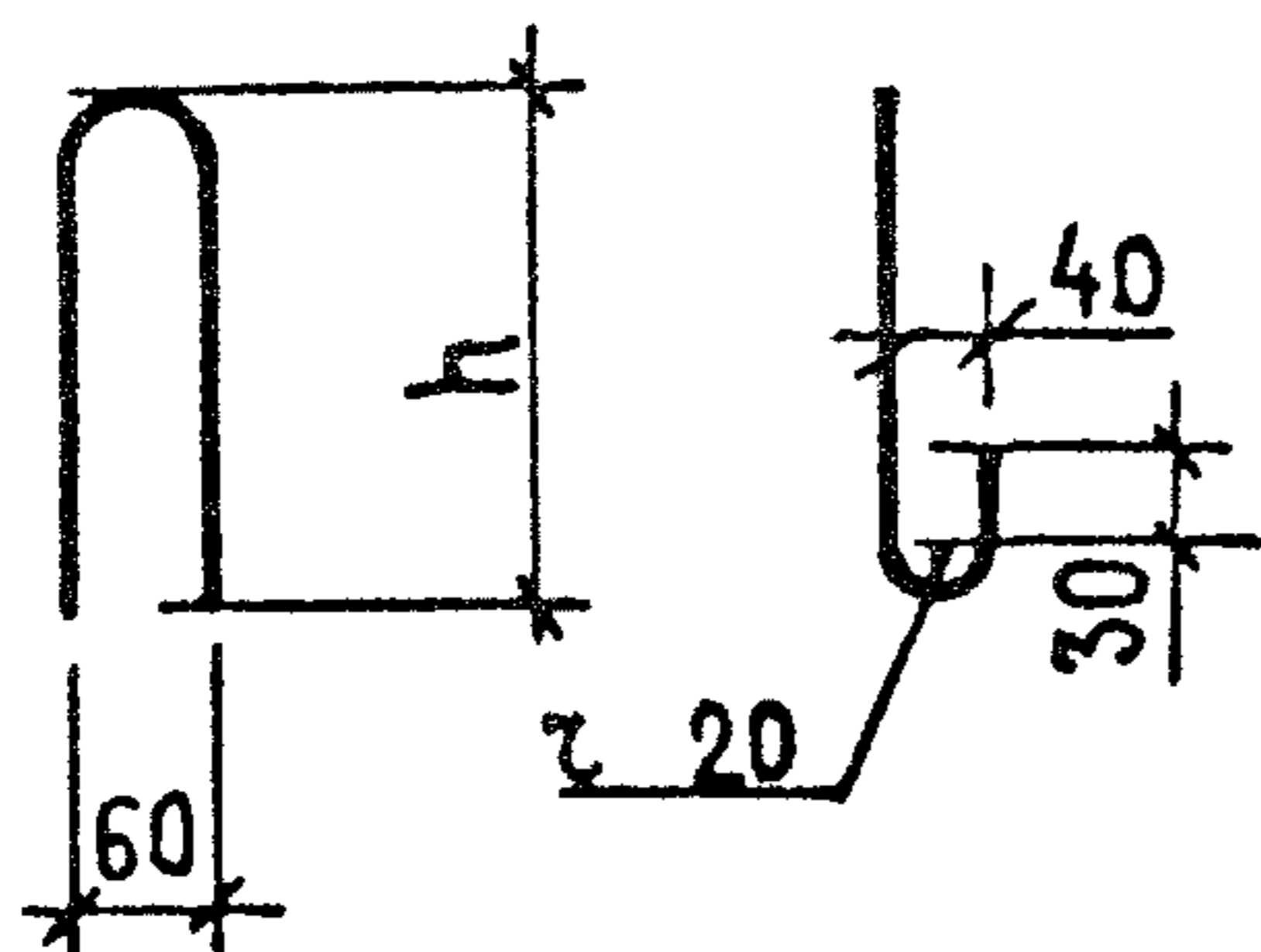
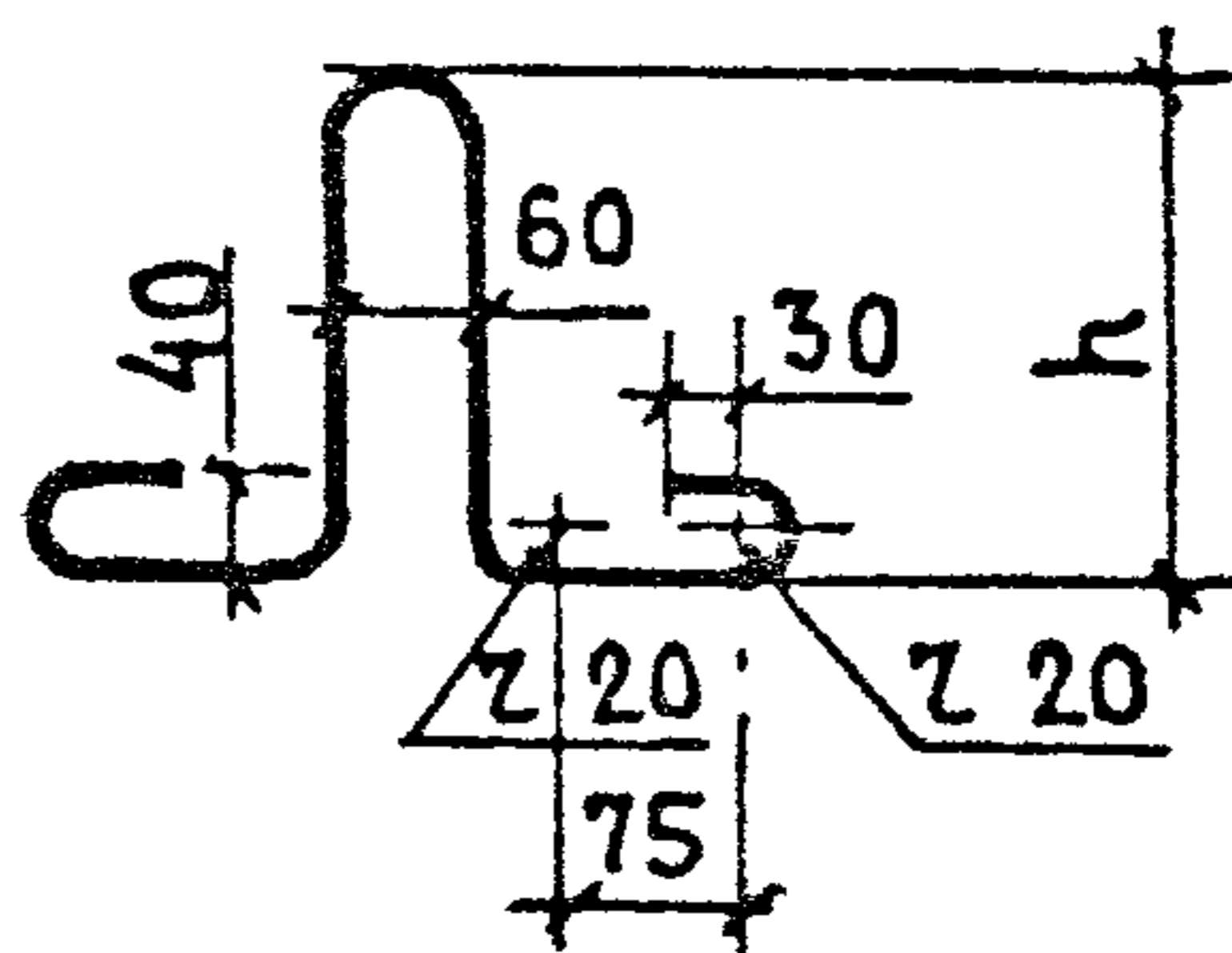


Рис. 2



ОБОЗНАЧЕНИЕ	МАРКА	Рис.	φ, мм	h, мм	ДЛИНА ЗАГОТОВКИ, мм	МАССА, кг
1.038.1-1.2 10001	П1	1	6	125	450	0,10
-01	П2	2	6	125	670	0,15
-02	П3	1	6	200	600	0,13
-03	П4	1	8	200	600	0,24
-04	П5	2	8	200	840	0,33
-05	П6	1	8	280	760	0,3
-06	П7	2	8	280	990	0,39
-07	П8	1	10	280	770	0,48
-08	П9	2	10	280	995	0,61

ИНВ. № ПОДА. Подпись и дата

1.038.1-1.2 10001			
ПЕТЛЯ СТРОПОВОЧНАЯ			
П1... П9			
СТАДИЯ	МАССА	МАСШТАБ	
Р	СМ. ТАБЛ.	—	
ЛИСТ		ЛИСТОВ 1	
И. КОНТР.	ГИБЕРМАН	06.84	СТАЛЬ КЛАССА А-I МАРОК ВСтЗсп2 и ВСтЗпс2 ГОСТ 5781-82
НАЧ. ОТА.	РОСИНСКИЙ	05.84	
ГЛ. КОНСТР.	ПАЛЬМАН	05.84	
ГИП	КЛЕПИКОВА	05.84	
РУК. ГРУП.	ГОРЛОВА	05.84	
ЦНИИЭП ЖИЛИЩА			

№ строки	Наименование материала и единица измерения	Код		Код и марка изделия количество на марку				
		материала	Единица измерения	58 2821 0638 1П12-3	58 2821 0651 4П12-4	58 2821 0639 2П14-4	58 2821 0640 2П17-5	58 2821 0641 2П18-5
1	Изделия арматурные							
2	Арматура стержневая класса А-I							
3	ГОСТ 5781-82							
4	φ 6, кг	0934 1443 1100 1010	166	0,2	0,3	0,26		
5	φ 8, кг	0934 1443 1100 1010	166				0,48	0,48
6	Арматура проволочная класса Вр-I							
7	ГОСТ 6727-80							
8	φ 4, кг	1213 0000 8183 0110	166	0,51	0,68	1,17	1,32	0,97
9	φ 5, кг	1213 0000 8183 0110	166					0,78
10	Итого стали в натуральной массе, кг		166	0,71	0,98	1,43	1,8	2,23
11	в том числе по укрупненному							
12	сортаменту:							
13	катанка, кг	0934 1443 1100 1010	166	0,2	0,3	0,26	0,48	0,48
14	металлоизделия промышленного назначения, кг	1213 0000 8183 0110	166	0,51	0,68	1,17	1,32	1,75
15	Итого стали, приведенной к классу А-I, кг		166	0,95	1,30	1,98	2,42	3,05
16	Бетон марки М200, м³	57 4512 1154	113	0,029	0,038	0,076	0,089	0,096
17	Портландцемент							
18	марки М400, т	57 3112 0001	168	0,008	0,011	0,022	0,026	0,028

1. 038.1 - 1.2 00000 РМ

Нормоконтр	Губернан	<i>[подпись]</i>	0584
Нач. отдела	Росинский	<i>[подпись]</i>	0584
Гл. констр	Пальман	<i>[подпись]</i>	0584
ГИП	Клепикова	<i>[подпись]</i>	0584
Рук. груп.	Горлова	<i>[подпись]</i>	04.84

Ведомость расхода материалов

Стация	Лист	Листов
Р	1	4
ЦНИИЭП ЖИЛИЩА		

№ строки	Наименование материала и единица измерения	Код		Код и марка изделия количество на марку					
		материала	Единица измерения	58 2821 0642	58 2821 0643	58 2821 0644	58 2821 0652	58 2821 0653	58 2821 0653
1	Изделия арматурные								
2	Арматура стержневая класса А-III								
3	ГОСТ 5781-82								
4	φ 8, кг	0934 1443 1100 1010	166	0,48	0,66	0,48	0,66	0,66	
5	Арматура стержневая класса А-III								
6	ГОСТ 5781-82								
7	φ 6, кг	0934 2707 1100 1030	166	1,35	2,04				
8	φ 8, кг	0934 2707 1100 1080	166			2,88			
9	Арматура проволочная класса Вр-I								
10	ГОСТ 6727-80								
11	φ 4, кг	1213 0000 8183 0110	166	1,08	1,2	1,27	1,42	1,6	
12	Итого стали в натуральной массе, кг		166	2,91	3,9	4,63	2,08	2,26	
13	в том числе по укрупненному								
14	сортаменту :								
15	катанка, кг	0934 2707 1100 1080	166	1,83	2,7	3,36	0,66	0,66	
16	металлоизделия промышленно-								
17	го назначения, кг	1213 0000 8183 0110	166	1,08	1,2	1,27	1,42	1,6	
18	Итого стали, приведенной к классу А-I, кг		166	4,0	5,34	6,46	2,75	3,01	
19	бетон марки М200, м³	57 4512 1154	113	0,11	0,124	0,131	0,101	0,12	
20	Портландцемент								
21	марки М400, т	57 3112 0001	168	0,032	0,036	0,038	0,029	0,035	
		1.038.1 - 1.2 00000 PM						Итого	
								2	

№ строки	Наименование материала и единица измерения	Код		Код и марка изделия количество по марке			
		материала	еди- ни- цы изме- ре- ния	56 2821 0654 5ПП23-10	56 2821 0645 5ПП14-71	56 2821 0646 5ПП16-71	56 2821 0647 5ПП18-71
1	Изделия арматурные						
2	Арматура стержневая класса А I						
3	ГОСТ 5781-82						
4	φ 8, кг	0934 1443 1100 1010	166	0,66	0,78	0,6	0,78
5	Арматура стержневая класса А III						
6	ГОСТ 5781-82						
7	φ 8, кг	0934 2707 1100 1030	166	3,64	2,2		
8	φ 10, кг	0933 2707 1100 1030	166			2,82	
9	φ 12, кг	0933 2707 1100 1030	166				6,32
10	Арматура проволочная класса Вр-I						
11	ГОСТ 6727-80						
12	φ 4, кг	1213 0000 8123 0110	166	1,38	1,98	1,74	2,46
13	Итого стали в натуральной массе, кг		166	5,68	4,96	5,16	9,56
14	в том числе по укрупненному						
15	сортаменту:						
16	сталь мелкосортовая, кг	0933 2707 1100 1030	166			2,82	6,32
17	катанка, кг	0934 2707 1100 1030	166	4,3	2,98	0,6	0,78
18	металлоизделия промышленно-						
19	го назначения, кг	1213 0000 8123 0110	166	1,38	1,98	1,74	2,46
20	Итого стали, приведенной к классу А I, кг		166	7,89	6,84	7,19	13,43
21	бетон марки М200, м³	57 4512 1154	113	0,166	0,119	0,13	0,151
22	портландцемент						
23	марки М400, т	57 3112 0001	168	0,048	0,035	0,038	0,044

Шиб № подл. Подпись и дата Взаим. инв. №

1.038.1 - 1.2 00000 PM лист  
3

№ строки	Наименование материала и единица измерения	Код		Код и марка шд для Количество на марку				
		материала	Еди- чи- цы шне- ре- ния	58 2821 0648 3ПП 21-71	58 2821 0649 3ПП 27-71	58 2821 0650 3ПП 30-10	58 2821 0655 6 ПП 30-13	
1	Изделия арматурные							
2	Арматура стержневая класса А-I							
3	ГОСТ 5781-82							
4	φ 8, кг	0934 1443 1100 1010	166	0,78	0,78			
5	φ 10, кг	0933 1443 1100 1010	166			0,96	1,22	
6	Арматура стержневая класса А-III							
7	ГОСТ 5781-82							
8	φ 8, кг	0934 2707 1100 1030	166		4,24	3,48	4,64	
9	φ 14, кг	0933 2707 1100 1030	166	9,84				
10	φ 20, кг	0932 2707 1100 1030	166		26,52			
11	Арматура проволочная класса Вр-I							
12	ГОСТ 6727-80							
13	φ 4, кг	1213 0000 8183 0110	166	2,04		2,85	3,8	
14	φ 5, кг	1213 0000 8183 0110	166	1,16	4,28			
15	Итого стали в натуральной массе, кг		166	13,82	35,82	7,29	9,66	
16	в том числе по укрупненному							
17	сортаменту:							
18	сталь среднесортная, кг	0932 2707 1100 1030	166		26,52			
19	сталь мелкосортная, кг	0934 2707 1100 1030	166	9,84		0,96	1,22	
20	катанка, кг	0934 2707 1100 1030	166	0,78	5,02	3,48	4,64	
21	металлоизделия промышленного							
22	назначения, кг	1213 0000 8183 0110	166	3,2	4,28	2,85	3,8	
23	Итого стали, приведенной к классу А-I, кг		166	19,56	51,06	10,13	13,44	
24	Бетон марки М200, м³	57 4512 1154	113	0,173	0,227	0,249	0,334	
25	Портландцемент марки М400, т	57 3112 0001	168	0,05	0,066	0,072	0,097	
		1. 038.1-1.2 00000 РМ						Лист 4