

ТИПОВЫЕ КОНСТРУКЦИИ, ИЗДЕЛИЯ И УЗЛЫ ЗДАНИЙ И СООРУЖЕНИЙ

СЕРИЯ 3.407.9-153

УНИФИЦИРОВАННЫЕ КОНСТРУКЦИИ
ОПОР ПОД ОБОРУДОВАНИЕ
ОТКРЫТЫХ РАСПРЕДЕЛИТЕЛЬНЫХ УСТРОЙСТВ
35-500кВ
ВЫПУСК 7
СТАЛЬНЫЕ ИЗДЕЛИЯ
РАБОЧИЕ ЧЕРТЕЖИ

2462/8

ТИПОВЫЕ КОНСТРУКЦИИ, ИЗДЕЛИЯ И УЗЛЫ ЗДАНИЙ И СООРУЖЕНИЙ

СЕРИЯ 3.407.9-153

УНИФИЦИРОВАННЫЕ КОНСТРУКЦИИ
ОПОР ПОД ОБОРУДОВАНИЕ
ОТКРЫТЫХ РАСПРЕДЕЛИТЕЛЬНЫХ УСТРОЙСТВ
35-500кВ
ВЫПУСК 7
СТАЛЬНЫЕ ИЗДЕЛИЯ
РАБОЧИЕ ЧЕРТЕЖИ

© ЦФ. ЦИТИ. Гострой СССР 1988г.

РАЗРАБОТАНЫ
СЕВЕРО-ЗАПАДНЫМ ОТДЕЛЕНИЕМ
ИНСТИТУТА „ЭНЕРГОСЕТЬПРОЕКТ“
МИНЭНЕРГО СССР

2402/8

УТВЕРЖДЕНЫ И ВВЕДЕНЫ
В ДЕЙСТВИЕ МИНЭНЕРГО СССР
ПРОТОКОЛ. N 20 ОТ 16.03.88

ЗАМ. ГЛАВНОГО ИНЖЕНЕРА
ГЛАВНЫЙ ИНЖЕНЕР ПРОЕКТА

В.В. Карпов В.В. КАРПОВ
Ю.Д. Парфенов Ю.Д. ПАРФЕНОВ

Обозначение	Наименование	Стр.
3.407.9-153.7-КСИ-000	Содержание	2...4
-0001	Технические требования	5
-001	Изделие МЭ (МЭ-1... МЭ-8)	6,7
-002	Изделие МЭ (МЭ-9... МЭ-31)	8
-003	Изделие МЭ (МЭ-32... МЭ-38)	9
-004	Изделие МЭ (МЭ-39, МЭ-40)	10
-005	Изделие МЭ-41	
-006	Изделие МЭ (МЭ-42... МЭ-45)	11
-007	Изделие МЭ (МЭ-46... МЭ-48)	12
-008	Изделие МЭ (МЭ-49... МЭ-55)	13
-009	Изделие МЭ (МЭ-56... МЭ-66)	14
-010	Изделие МЭ (МЭ-67... МЭ-69)	15
-011	Изделие МЭ (МЭ-70... МЭ-71)	16
-012	Изделие МЭ (МЭ-72... МЭ-75)	17
-013	Изделие МЭ (МЭ-76... МЭ-79)	18
-014	Изделие МЭ (МЭ-80, МЭ-81, МЭ-102, МЭ-222, МЭ-223)	19
-015	Изделие МЭ-82	
-016	Изделие МЭ-83	20
-017	Изделие МЭ-84	
-018	Изделие МЭ (МЭ-85... МЭ-96)	21..22
-019	Изделие МЭ (МЭ-97... МЭ-99)	23
-020	Изделие МЭ (МЭ-100... МЭ-102)	24
-021	Изделие МЭ-103	25
-022	Изделие МЭ (МЭ-104... МЭ-108)	26
-023	Изделие МЭ (МЭ-109, МЭ-110)	27
-024	Изделие МЭ-111	28
-025	Изделие МЭ-112	29
-026	Изделие МЭ-113	
-027	Изделие МЭ-114	30
-028	Изделие МЭ-115	
-029	Изделие МЭ (МЭ-116, МЭ-117)	31
-030	Изделие МЭ-118	32

Обозначение	Наименование	Стр.
3.407.9-153.7-КСИ-031	Изделие МЭ-119	32
-032	Изделие МЭ-120	
-033	Изделие МЭ-121	33
-034	Изделие МЭ (МЭ-122, МЭ-123)	34
-035	Изделие МЭ-124	
-036	Изделие МЭ-125	35
-037	Изделие МЭ (МЭ-126... МЭ-128)	36
-038	Изделие МЭ-129	37
-039	Изделие МЭ-130	38
-040	Изделие МЭ (МЭ-131, МЭ-132)	
-041	Изделие МЭ-133	39
-042	Изделие МЭ-134	
-043	Изделие МЭ-135	40
-044	Изделие МЭ-136	41
-045	Изделие МЭ-137	42
-046	Изделие МЭ-138	43
-047	Изделие МЭ-139	
-048	Изделие МЭ-140	44
-049	Изделие МЭ-141	
-050	Изделие МЭ-142	45
-051	Изделие МЭ (МЭ-143, МЭ-144)	46
-052	Изделие МЭ-145	
-053	Изделие МЭ-146	47
-054	Изделие МЭ-147	
-055	Изделие МЭ-148	48

Продолжение см. л. 2

Моч. отп. н. контр.		Раненский	Левин	21.07	3.407.9-153.7-КСИ-000	Содержание	Страниц	Лист	Листов	
ГМП		Ковалев	М	21.08			Р	1		
Рук. зр.		Пардубов	М	21.08			ЭНЕРГОСЕТЬПРОЕКТ			
		Кирсанова	М	21.07			Центро-Западное отделение Ленинград			

Копир Конт

Формат А3

Шифр А. табл. 1. Подпись и дата. Взам. инв. № 22966 от 7.7

Начало содержания см. л. 1

Обозначение	Наименование	Стр.
3.407.9-153.7-КСИ-086	Изделие МЭ-149	49
-057	Изделие МЭ-150	
-058	Изделие МЭ-151	50
-059	Изделие МЭ-152	
-060	Изделие МЭ (МЭ-153... МЭ-156)	51
-061	Изделие МЭ-157	52
-062	Изделие МЭ-158	53
-063	Изделие МЭ-159	
-064	Изделие МЭ-160	54
-065	Изделие МЭ-161	
-066	Изделие МЭ-162	55
-067	Изделие МЭ-163	56
-068	Изделие МЭ-164	57
-069	Изделие МЭ-165	58
-070	Изделие МЭ-166	
-071	Изделие МЭ-167	59
-072	Изделие МЭ-168	
-073	Изделие МЭ-169	60
-074	Изделие МЭ-170	
-075	Изделие МЭ (МЭ-171, МЭ-172)	61
-076	Изделие МЭ-173	
-077	Изделие МЭ-174	62
-078	Изделие МЭ-175	
-079	Изделие МЭ (МЭ-176, МЭ-177)	63
-080	Изделие МЭ (МЭ-178... МЭ-183)	
-081	Изделие МЭ-184	64
-082	Изделие МЭ (МЭ-185, МЭ-186)	
-083	Изделие МЭ-187	65
-084	Изделие МЭ-188	
-085	Изделие МЭ-189	66
		67

Обозначение	Наименование	Стр.
3.407.9-153.7-КСИ-086	Изделие МЭ-190	68
-087	Изделие МЭ-191	69
-088	Изделие МЭ-192	70
-089	Изделие МЭ-193	
-090	Изделие МЭ-194	71
-091	Изделие МЭ-195	
-092	Изделие МЭ-196	72
-093	Изделие МЭ-197	
-094	Изделие МЭ-198	73
-095	Изделие МЭ-199	
-096	Изделие МЭ-200	74
-097	Панель МЭ (МЭ-201... МЭ-205)	
-098	Стройка МЭ-206	75
-099	Калитка	76
-100	Петля	77
-101	Ручка	78
-102	Изделие МЭ-207	
-103	Изделие МЭ-208	79
-104	Изделие МЭ-209	
-105	Изделие МЭ-210	80
-106	Изделие МЭ-211	81
-107	Изделие МЭ-212	82
-108	Изделие МЭ-213	
-109	Изделие МЭ-214	83
-110	Изделие МЭ-215	
-111	Изделие МЭ-216	84
-112	Изделие МЭ-217	
-113	Изделие МЭ-218	85

Продолжение см. л. 3

3.407.9-153.7-КСИ-000

Лист
2

копия берна

Днев. № раб. Подпись и дата Взам. инв. №
12966/17

Начало содержания см. л. 1, 2

Обозначение	Наименование	Стр.
3.407.9-153.7-КСУ-114	<i>Изделие МЭ-219</i>	<i>86</i>
-115	<i>Изделие МЭ (МЭ-220, МЭ-221)</i>	<i>87</i>
-116	<i>Изделие МЭ-225</i>	

Копия берна

Начало

ИНВ. Листы Подписки и доставки см. инв.
129667м-77

1. Настоящие технические требования распространяются на стальные изделия опор под оборудование открытых распределительных устройств (ОРУ) подстанций напряжением 35... 500 кВ
2. Материал стальных изделий:
- для сварных изделий опор под выключатели при расчетной температуре в районе строительства от минус 30° до минус 40°С при толщине проката до 10 мм применять марку стали ВСт3ПС6, а свыше 10 мм - ВСт3СП5;
 - для сварных изделий прочих опор под оборудование при расчетной температуре в районе строительства от минус 40°С и выше применять марку ВСт3ПС6. Углеродистая сталь марки ВСт3 должна поставляться по ТУ 14-1-3023-80 или ГОСТ 380-71*
3. Электроды для сварных швов применять типа Э42А ГОСТ 9467-75.
4. Подготовка под сварку, сварка и контроль качества сварки должны соответствовать требованиям ГОСТ 5264-80, ГОСТ 6996-86 и СНиП III-18-75.
5. Разметка деталей изделий должна производиться любым методом, обеспечивающим требуемую точность работ и экономное расходование стали.
6. Детали должны изготавливаться из выпроленного проката.
7. Правка стали в холодном состоянии должна производиться на вальцах и прессах. Поверхность стали после правки не должна иметь вмятин, забоин и других повреждений.
8. Кромки деталей после кислородной резки должны быть очищены от граты, шлака, брызг и наплывов металла и не иметь неровностей и шероховатостей превышающих:
- при машинной резке - 0,3 мм, при ручной резке - 1 мм
9. Кромки деталей после резки на ножницах не должны иметь заусенец и завалов, превышающих 0,3 мм, а также трещин.
10. Защита стальных изделий от коррозии должна выполняться на заводе - изготовителе в виде лакокрасочного покрытия, определяемого по СНиП 2.03.11-85 в соответствии с конкретными условиями загрязнения воздушной среды в районе строительства.

3. 407.9-153.7-КСИ-000 ТТ			
Исполн	Роменский	21.87	
Н. контр.	Ковалев	21.87	
Г.НП	Ларфенов	21.87	
Рис. гр.	Хирсанова	21.87	
Стальные изделия Технические требования			
Итого	Лист	Листов	
Р		Т	
ЭНЕРГОСЕТЬПРОЕКТ Северное отделение Ленинград			

Копир 1/2

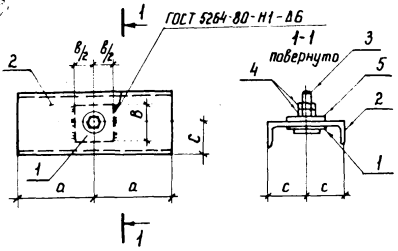
Формат А3

Копир верно

Имя, фамилия, отчество
подписавшего и дата
1986 г. 11. 7

Машинный завод

Копия верна



Поз. 1

Таблица 1

Обозначение	β мм	φ мм
3 407.9-153.7-КСИ-200	80	33
-201	120	45
-200-01	80	23
-02	80	27
-202	150	50
-201-01	120	38
-202-01	150	30
-02	160	60

Поз. 2

Таблица 2

Обозначение	a мм	c мм	φ мм
3 407.9-153.7-КСИ-203	200	80	33
-204	200	100	45
-203-01	250	80	23
-02	250	80	27
-204-01	200	100	50
-203-03	250	80	38
-204-02	200	100	30
-03	200	100	60

Таблица 3

Обозначение	Марка	Масса кг
3.407.9-153.7-КСИ-001	МЭ-1	7.4
-01	МЭ-2	11.5
-02	МЭ-3	7.8
-03	МЭ-4	8.0
-04	МЭ-5	9.1
-05	МЭ-6	9.9
-06	МЭ-7	9.1
-07	МЭ-8	9.4

Код	Формат	Юнит	Поз	Обозначение	Наименование	Кол. на исполнение КСИ-001								Примечание
						-	01	02	03	04	05	06	07	
					<u>Документация</u>									
					<u>Технические требования</u>	×	×	×	×	×	×	×	×	
					<u>Детали</u>									
А3				3.407.9-153.7-КСИ-000 ТТ	Технические требования	×	×	×	×	×	×	×	×	
Б4	1			3.407.9-153.7-КСИ-200	Полоса 6*80-ГОСТ 103-76* 8 см 3-ГОСТ 535-79* P-80	1								0,3 кг
				201	Лист 6-ГОСТ 19903-74* 8 см 3-ГОСТ 14637-79 S-120*120	1								0,7 кг
				-200-01	Полоса 6*80-ГОСТ 103-76* 8 см 3-ГОСТ 535-79* P-80			1						0,3 кг
				-02	То же				1					0,3 кг
				-202	Лист 10-ГОСТ 19903-74* 8 см 3-ГОСТ 14637-79 S-150*150					1				1,7 кг
				-201-01	Лист 6-ГОСТ 19903-74* 8 см 3-ГОСТ 14637-79 S-120*120						1			0,7 кг
				-202-01	Лист 10-ГОСТ 19903-74* 8 см 3-ГОСТ 14637-79 S-150*150							1		1,7 кг
				-02	То же S-160*160								1	2,0 кг
Б4	2			-203	Швеллер 16-ГОСТ 8240-72* 8 см 3-ГОСТ 535-79* P-400	1								5,7 кг
				-204	Швеллер 20-ГОСТ 8240-72* 8 см 3-ГОСТ 535-79* P-400		1							7,3 кг
				-203-01	Швеллер 16-ГОСТ 8240-72* 8 см 3-ГОСТ 535-79* P-500			1						7,1 кг
				-02	То же				1					7,1 кг

Продолжение см. л. 2

Код	МЭ-1	МЭ-2	МЭ-3	МЭ-4	МЭ-5	МЭ-6	МЭ-7	МЭ-8
-----	------	------	------	------	------	------	------	------

Инв. и подл. 12966 ТМ-77

Подпись и дата

Взам. инв. №

3.407.9-153.7-КСИ-001			
Нач. отд.	Роменский	2.11.87	Изд. МЭ (МЭ-1... МЭ-8)
Н.контр.	Ковалев	2.11.87	
Гип.	Парфенов	2.11.87	
Рук. гр.	Кирсанова	2.11.87	
Провер.	Ковалев	2.11.87	
Инженер	Мазалева	2.11.87	
Этадия	Масса	Масштаб	
Р	см табл.3	-	
Лист 1	Листов 2		
ЭНЕРГОСЕТЬПРОЕКТ Северо-Западное отделение Ленинград			

Копия верха

Копия верха

Изм. № подл. Подпись и дата. Взам. инв. № 12966 ТМ-17

Начало см. л. 1

Формат	Зона	Поз.	Обозначение	Наименование	Кол. на исполнение КСН-001-							Примечание	
					-	01	02	03	04	05	06		07
Б4	2		3.407.9-153.7-КСН-204-01	Швеллер 20-ГОСТ 8240-72* 8 см 3-ГОСТ 535-79* Л-400					1				7,4 кг
			-203-03	Швеллер 16-ГОСТ 8240-72* 8 см 3-ГОСТ 535-79* Л-500					1				7,1 кг
			-204-02	Швеллер 20-ГОСТ 8240-72* 8 см 3-ГОСТ 535-79* Л-400						1			7,4 кг
			-03	То же							1		7,4 кг
			Стандартные изделия										
	3			Болт М30×120.46 ГОСТ 7798-70*	1								
				Болт М42×120.46 ГОСТ 7798-70*		1							
				Болт М20×55.46 ГОСТ 7798-70*			1						
				Болт М24×75.46 ГОСТ 7798-70*				1					
				Болт М36×100.46 ГОСТ 7798-70*						1			
	4			Гайка М30.5 ГОСТ 5915-70*	2								
				Гайка М42.5 ГОСТ 5915-70*		2							
				Гайка М20.5 ГОСТ 5915-70*			2						
				Гайка М24.5 ГОСТ 5915-70*				2					
				Гайка М36.5 ГОСТ 5915-70*					2				
	5			Шайба 30-ГОСТ 11371-78*	1								
				Шайба 42-ГОСТ 11371-78*		1							
				Шайба 20-ГОСТ 11371-78*			1						
				Шайба 24-ГОСТ 11371-78*				1					
				Шайба 36-ГОСТ 11371-78*					1				

Код	МЭ-1	МЭ-2	МЭ-3	МЭ-4	МЭ-5	МЭ-6	МЭ-7	МЭ-8
-----	------	------	------	------	------	------	------	------

3.407.9-153.7-КСН-001 Лист 2

Рис. 1

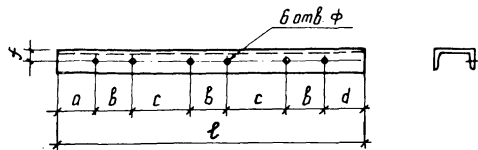


Рис. 2

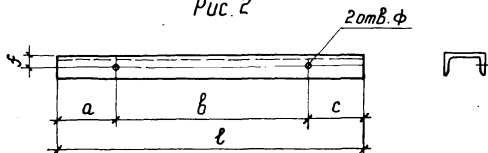


Рис. 3

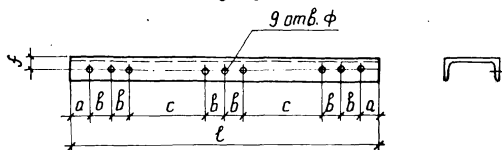
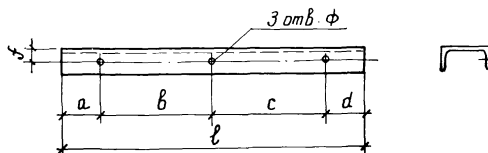


Рис. 4



Технические требования см. докум. 3.407.9-153.7-КСИ-000 ТТ

Обозначение	Марка	Профиль	Рис.	a мм	b мм	c мм	d мм	f мм	l мм	φ мм	Масса кг
3.407.9-153.7-КСИ-002	МЭ-9	№ 12	1	25	150	650	25	30	1800	15	18,7
-01	МЭ-10	№ 12	1	25	150	950	25	30	2400	15	25,0
-02	МЭ-11	№ 12	1	45	160	1840	45	30	4250	17,5	44,2
-03	МЭ-12	№ 16	1	75	50	1950	75	40	4200	17,5	59,6
-04	МЭ-13	№ 16	1	65	720	1280	65	40	4850	19	68,9
-05	МЭ-14	№ 16	1	90	720	2280	90	40	6900	19	98,0
-06	МЭ-15	№ 20	1	90	920	2080	90	45	7100	23	130,6
-07	МЭ-16	№ 16	1	50	100	2400	50	40	5200	19	73,8
-08	МЭ-17	№ 20	1	52	455	1345	53	45	4160	23	76,5
-09	МЭ-18	№ 16	1	50	160	2340	50	40	5260	19	74,7
-10	МЭ-19	№ 16	2	145	110	145	—	40	400	19	5,7
-11	МЭ-20	№ 16	2	75	600	75	—	40	750	19	10,7
-12	МЭ-21	№ 16	2	55	390	55	—	40	1100	19	15,6
-13	МЭ-22	№ 10	2	35	635	30	—	30	700	13	6,0
-14	МЭ-23	№ 10	2	75	1850	75	—	30	2000	9	17,2
-15	МЭ-24	№ 10	2	25	2550	455	—	30	3030	9	26,0
-16	МЭ-25	№ 10	2	455	2550	25	—	30	3030	9	26,0
-17	МЭ-26	№ 12	2	545	810	545	—	30	1900	17	19,8
-18	МЭ-27	№ 20	2	300	660	300	—	45	1260	23	23,2
-19	МЭ-28	№ 12	2	30	490	30	—	30	550	15	5,7
-20	МЭ-29	№ 16	3	38	362	1276	—	40	4800	23	68,2
-21	МЭ-30	№ 12	2	45	310	45	—	30	400	17	4,2
-22	МЭ-31	№ 12	4	45	205	205	45	30	500	17	5,2

3.407.9-153.7-КСИ-002

Нач. отд.	Ромченский	Генер.	2.11.87	Изделие МЭ (МЭ-9... МЭ-31)	Стандия	Масса	Масштаб
Н. контр.	Ковалев	Инж.	2.11.87		Р	см табл.	—
ТИП	Парфенов	Инж.	2.11.87		Лист	Листов	1
Рук. ср.	Курсанова	Инж.	2.11.87		Швеллер ГОСТ 8240-72* ВЛст3-ГОСТ 535-79*		
Провер.	Ковалев	Инж.	2.11.87	ЭНЕРГОСЕТЬПРОЕКТ Северно-Западное отделение Ленинград			
Инженер	Мозаева	Инж.	2.11.87	Копир. 1/62			формат А3

Копир. 1/62

формат А3

Копия верна

Исчерпывающе

Рис. 1

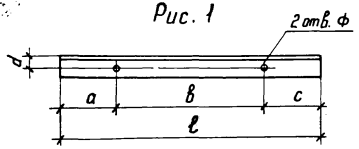


Рис. 2

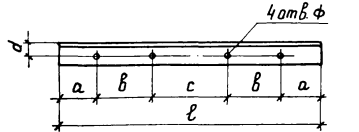
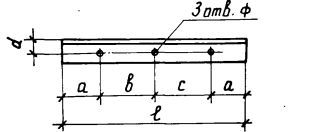


Рис. 3

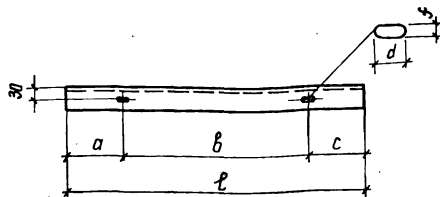


Обозначение	Марка	Профиль	Рис	a мм	b мм	c мм	d мм	l мм	φ мм	Масса кг
3.407.9-153.7-КСИ-003	МЭ-32	50×50×5	1	44	370	186	30	600	19	2,3
-01	МЭ-33	50×50×5	1	25	450	25	30	500	10	1,9
-02	МЭ-34	50×50×5	1	25	80	25	30	130	13.5	0,5
-03	МЭ-35	75×75×6	1	30	360	30	30	420	19	2,9
-04	МЭ-36	75×75×6	2	100	60	265	40	585	18	4,0
-05	МЭ-37	50×50×5	2	25	80	290	30	500	13.5	1,9
-06	МЭ-38	50×50×5	3	20	30	30	30	100	11	0,4

Технические требования см. докум. 3.407.9-153.7-КСИ-000 тт

Лист № 1 из 1
12966 тм. 7

				3.407.9-153.7-КСИ-003			
Исх. отд.	Роменский	Иван	2.11.87	Изделие МЭ (МЭ-32 ... МЭ-38)	Стадия	Масса	Масштаб
Н. контр.	Новалев	Иван	2.11.87		Р	см табл.	—
ГНП	Парфенов	Иван	2.11.87				
Руч. гр.	Ирванова	Иван	2.11.87		Лист	Листов 1	
Провер.	Новалев	Иван	2.11.87		ЭНЕРГОСЕТЬПРОЕКТ Северо-Западное отделение Ленинград		
Инженер	Мазаева	Иван	2.11.87				
				Узелок	ГОСТ 8509-86 в ст 3-ГОСТ 535-79*		



Обозначение	Марка	a мм	b мм	c мм	l мм	d мм	f мм	Масса
3.407.9-153.7-КСН-004	МЭ-39	117	165	118	400	33	17,5	4,2
01	МЭ-40	50	500	50	600	30	17,5	6,2

Технические требования см. докум. 3.407.9-153.7-КСН-000 ТТ

3.407.9-153.7-КСН-004

Нач. отд.	Роменский	<i>[Signature]</i>	2.11.87
Н. контр.	Ковалев	<i>[Signature]</i>	2.11.87
ГНП	Парфенов	<i>[Signature]</i>	2.11.87
Рук. гр.	Курсанова	<i>[Signature]</i>	2.11.87
Проверил	Ковалев	<i>[Signature]</i>	2.11.87
Инженер	Мазарева	<i>[Signature]</i>	2.11.87

Изделие МЭ
(МЭ-39, МЭ-40)

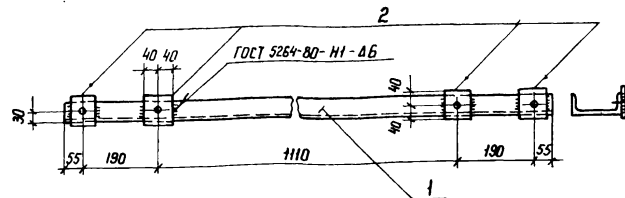
Швеллер 12-ГОСТ 8240-72*
В Ст.3-ГОСТ 535-79*

Стадия	Масса	Масштаб
Р	см. табл.	-
Лист	Листов 1	

ЭНЕРГОСЕТЬПРОЕКТ
Северо-Западное отделение
Ленинград

Копия 1/2

Формат А4



Все отв. $\phi 19$ мм

Формат	Зона	Поз.	Обозначение	Наименование	Кол.	Примечание
				Документация		
А3			3.407.9-153.7-КСН-000 ТТ	Технические требования		
				Детали		
Б4	1		3.407.9-153.7-КСН-205	Швеллер 12-ГОСТ 8240-72* В Ст.3-ГОСТ 535-79* Р-1600	1	16,6 кг
Б4	2		200-03	Полоса 6*80-ГОСТ 103-76* В Ст.3-ГОСТ 535-79* Р-80	4	0,3 кг

3.407.9-153.7-КСН-005

Нач. отд.	Роменский	<i>[Signature]</i>	2.11.87
Н. контр.	Ковалев	<i>[Signature]</i>	2.11.87
ГНП	Парфенов	<i>[Signature]</i>	2.11.87
Рук. гр.	Курсанова	<i>[Signature]</i>	2.11.87
Проверил	Ковалев	<i>[Signature]</i>	2.11.87
Инженер	Мазарева	<i>[Signature]</i>	2.11.87

Изделие МЭ-41

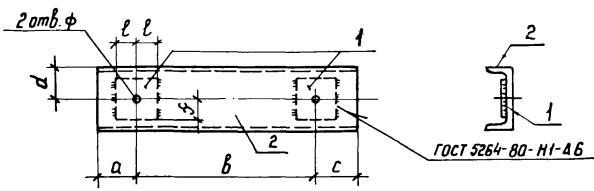
Стадия	Масса	Масштаб
Р	17,8	1:10
Лист	Листов 1	

ЭНЕРГОСЕТЬПРОЕКТ
Северо-Западное отделение
Ленинград

Копия 1/2

Формат А4

Копия верно



Поз. 1 Таблица 1

Обозначение	ℓ мм	f мм	Φ мм
3.407.9-153.7-КСИ-200-01	40	40	23
-206	50	50	40
-200-04	40	40	22
-202-03	75	100	36

Поз. 2 Таблица 2

Обозначение	a мм	b мм	c мм	d мм	Φ мм
3.407.9-153.7-КСИ-203-04	70	460	70	80	23
-05	80	920	80	80	40
-06	83	334	83	80	22
-207	410	390	410	100	36

Формат	Зона	Поз.	Обозначение	Наименование	Кол. на исполн.				Примечание
					-	01	02	03	
				Документация					
А3			3.407.9-153.7-КСИ-000 тт	Технические требования	×	×	×	×	
				Детали					
Б4	1		3.407.9-153.7-КСИ-200-01	Полоса 6-80-ГОСТ 103-76* 8 Ст.3-ГОСТ 535-79* ℓ=80	2				0,3 кг
			-206	Полоса 6-100-ГОСТ 103-76* 8 Ст.3-ГОСТ 535-79* ℓ=100		2			0,5 кг
			-200-04	Полоса 6-80-ГОСТ 103-76* 8 Ст.3-ГОСТ 535-79* ℓ=80			2		0,3 кг
			-202-03	Лист 10-ГОСТ 19903-74* 8 Ст.3-ГОСТ №637-79* S=150*200				2	2,35 кг
Б4	2		-203-04	Швеллер 16-ГОСТ 8240-72* 8 Ст.3-ГОСТ 535-79* ℓ=600	1				8,5 кг
			-05	То же ℓ=1080		1			15,3 кг
			-06	" ℓ=500			1		7,1 кг
			-207	Швеллер 24-ГОСТ 8240-72* 8 Ст.3-ГОСТ 535-79* ℓ=1210				1	29,0 кг

Код	МЭ-42	МЭ-43	МЭ-44	МЭ-45

Таблица 3

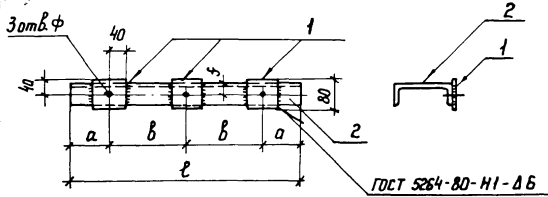
Обозначение	Марка	Масса кг
3.407.9-153.7-КСИ-006	МЭ-42	9,1
-01	МЭ-43	16,3
-02	МЭ-44	7,7
-03	МЭ-45	33,7

Ш.В. Н. под. Подпись и дата. Взам. инв. № 12965 тт-77

3.407.9-153.7-КСИ-006				
Изд.	Студия	Масса	Масштаб	
ИЗДАНИЕ МЭ (МЭ-42... МЭ-45)	Р	см табл. 3	-	
	Лист	Листов 1		
ЭНЕРГОСЕТЬПРОЕКТ Север-Западное отделение Ленинград				

Формат А3

Копия верна



Поз. 1 Таблица 1

Обозначение	Ф мм
3.407.9-153.7-КСМ-200-01	23
-04	22
-05	20

Поз. 2 Таблица 2

Обозначение	a мм	b мм	f мм	Ф мм
3.407.9-153.7-КСМ-203-07	53	362	40	23
-08	148	202	40	22
205-01	50	205	30	22

Таблица 3

Обозначение	Марка	Масса кг
3.407.9-153.7-КСМ-007	МЭ-46	12,7
-01	МЭ-47	10,8
-02	МЭ-48	6,2

Формат	Зона	Поз.	Обозначение	Наименование	Кол. на исполнение				Примечание
					-	01	02	-	
				Документация					
				Технические требования	X	X	X		
				Детали					
				Полоса					
		1	3.407.9-153.7-КСМ-200	Полоса $\frac{6 \times 80}{8 \text{ см}}$ ГОСТ 103-76* $\ell=80$	3				0,3 кг
			-01	То же		3			
			-02	"			3		
		2	-203-07	Швеллер $\frac{16 \text{ ГОСТ } 8240-72^*}{8 \text{ см } 3 \text{ ГОСТ } 535-79^*}$ $\ell=830$	1				11,8 кг
			-08	То же $\ell=700$		1			9,9 кг
			-205-01	Швеллер $\frac{12 \text{ ГОСТ } 8240-72^*}{8 \text{ см } 3 \text{ ГОСТ } 535-79^*}$ $\ell=510$			1		5,3 кг

Код
МЭ-46
МЭ-47
МЭ-48

Шиб. № подл. Подпись и дата. Взам. инв. № 12968 от 11.17

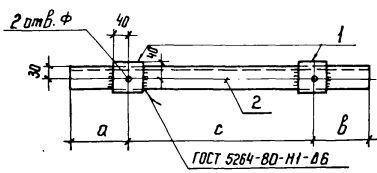
3.407.9-153.7-КСМ-007				
Нач. отд.	Роменский	2.11.87	Изделие МЭ (МЭ-46 ... МЭ-48)	Стандия
Н. кантр.	Ковалев	2.11.87		Р
ГНП	Парфенов	2.11.87		Масса см табл. 3
Рук. гр.	Кирсанова	2.11.87		Масштаб 1
Провер.	Ковалев	2.11.87		Лист 1
Инженер	Мазаева	2.11.87	ЭНЕРГОСЕТЬПРОЕКТ Северо-Западное отделение Ленинград	

Копия верна

Формат А3

Изм. 1
Лист 13
Порядок

Копия берма



Поз. 1 Таблица 1

Обозначение	Ф мм
3.407.9-153.7-КСН-200-01	20
-05	20
-03	19

Поз. 2 Таблица 2

Обозначение	а мм	в мм	с мм	φ мм
3.407.9-153.7-КСН-208	68	67	215	20
-01	48	47	405	20
-02	50	700	1000	20
-03	700	50	1000	20
-04	50	680	1040	19
-05	680	50	1040	19
-06	53	53	494	19

Таблица 3

Обозначение	Марка	Масса кг
3.407.9-153.7-КСН-008	МЭ-49	3,6
-01	МЭ-50	4,9
-02	МЭ-51	45,6
-03	МЭ-52	15,6
-04	МЭ-53	15,8
-05	МЭ-54	15,8
-06	МЭ-55	5,7

Формат Зона	Поз.	Обозначение	Наименование	Кол. на исполнение КСН-008						Примечание
				-	01	02	03	04	05	
			Документация							
А3		3.407.9-153.7-КСН-000 ТТ	Технические требования	×	×	×	×	×	×	×
			Детали							
Б4	1	3.407.9-153.7-КСН-200-01	Полоса 6*80 ГОСТ 103-76* Ст 3-ГОСТ 535-79* ℓ=80	2	2					0,3 кг
		-05	То же			2	2			
		-03	"					2	2	2
Б4	2	-208	Швеллер 10-ГОСТ 8280-72* ℓ=350 Ст 3-ГОСТ 535-79*	1						3,0 кг
		-01	ℓ=500		1					4,3 кг
		-02	ℓ=1750			1				15 кг
		-03	ℓ=1750				1			15 кг
		-04	ℓ=1770					1		15,2 кг
		-05	ℓ=1770						1	15,2 кг
		-06	ℓ=600							5,1 кг

МЭ-49	МЭ-50	МЭ-51	МЭ-52	МЭ-53	МЭ-54	МЭ-55

Изм. № 1
12.05.87 г. 7

Лист № 1
12.05.87 г. 7

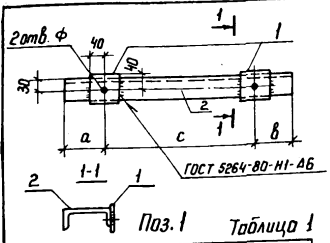
				3.407.9-153.7-КСН-008		
				Изделие МЭ (МЭ-49 ... МЭ-55)		
				Стандия	Масса	Масштаб
				Р	см. табл. 3	—
				Лист	Листов 1	
				ЭНЕРГОСЕТЬПРОЕКТ Северо-Западное отделение Ленинград		

Нач. отд. Роменский
Н. контр. Кабалев
ГМП Парфенов
Рук. гр. Кирсанова
Пробер Кабалев
Инженер Назарова

2.11.87
2.11.87
2.11.87
2.11.87
2.11.87
2.11.87

Нап. Марро

Копия верно



Поз. 1 Таблица 1

Обозначение	Ф мм
3.407.9-153.7-КМН-200-01	23
-04	22
-03	19
-05	20

Формат	Зона	Поз.	Обозначение	Наименование	Кол. на исполнение КСМ-109-										Примечание			
					-	01	02	03	04	05	06	07	08	09		10		
				Документация														
А3			3.407.9-153.7-КМН-000 ТТ	Технические требования	×	×	×	×	×	×	×	×	×	×	×	×		
				Детали														
Б4	1		3.407.9-153.7-КМН-200-01	Полоса $\delta=80$ -ГОСТ 103-76* $\delta=80$ $\delta=80$ Ст 3-ГОСТ 535-79* $\delta=80$	2	2		2		2								0,3 кг
			-04	То же									2	2		2		
			-03	" "					2						2			
			-05	" "				2				2						
Б4	2		-205-02	Швеллер $\delta=125$ -ГОСТ В240-78* $\delta=125$ $\delta=125$ Ст 3-ГОСТ 535-79*	1													13,0 кг
			-03	$\delta=1550$		1												16,1 кг
			-04	$\delta=400$			1											4,2 кг
			-05	$\delta=400$				1										4,2 кг
			-06	$\delta=550$					1									5,7 кг
			-07	$\delta=456$						1								4,8 кг
			-08	$\delta=1400$							1							14,6 кг
			-09	$\delta=660$								1						6,9 кг
			-10	$\delta=360$									1					3,7 кг
			-11	$\delta=400$										1				4,2 кг
			-12	$\delta=1250$											1			13,0 кг

Поз. 2

Таблица 2

Таблица 3

Обозначение	a мм	b мм	c мм	ф мм
3.407.9-153.7-КМН-205-02	447	447	356	23
-03	55	55	1440	23
-04	103	103	194	20
-05	37	38	325	23
-06	60	60	430	19
-07	52	52	352	23
-08	336	336	728	20
-09	131	131	398	22
-10	52	52	256	22
-11	45	45	310	19
-12	449	449	352	22

Обозначение	Марка	Масса кг
3.407.9-153.7-КМН-009	МЭ-56	13,6
-01	МЭ-57	16,7
-02	МЭ-58	4,8
-03	МЭ-59	4,8
-04	МЭ-60	6,3
-05	МЭ-61	5,4
-06	МЭ-62	15,2
-07	МЭ-63	7,5
-08	МЭ-64	4,3
-09	МЭ-65	4,8
-10	МЭ-66	13,6

Код	МЭ-56	МЭ-57	МЭ-58	МЭ-59	МЭ-60	МЭ-61	МЭ-62	МЭ-63	МЭ-64	МЭ-65	МЭ-66

Шв. и лодк. Подпись и дата, в том. ин. д. 12966-11-7

3.407.9-153.7-КМН-009

Изделие МЭ (МЭ-56... МЭ-66)

Стация	Масса	Масштаб
Р	сн. табл.	—

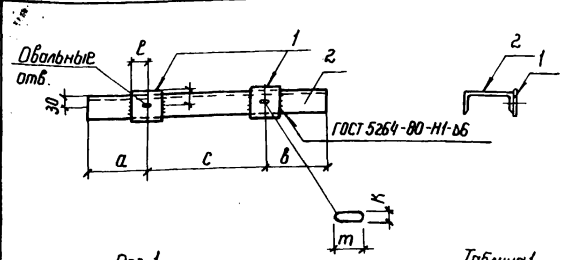
Лист 1 Листов 1

ЭНЕРГОСЕТЬПРОЕКТ
Север-Западное отделение
Ленинград

Копия. КСМ

Формат А3

Копия Верна



Поз. 1

Таблица 1

Обозначение	e мм	f мм	m мм	k мм
3.407.9-153.7-КСИ-200-06	50	40	28	23
-07	50	40	32	23

Поз. 2

Таблица 2

Обозначение	a мм	b мм	c мм	m мм	k мм
3.407.9-153.7-КСИ-205-13	52	53	245	28	23
-14	90	91	519	32	23
-15	340	341	519	32	23

Таблица 3

Обозначение	Марка	Масса кг
3.407.9-153.7-КСИ-010	МЭ-67	4.4
-01	МЭ-68	8.2
-02	МЭ-69	13.8

Формат	Зона	Поз.	Обозначение	Наименование	Кол на исполнение			Примечание
					-	01	02	
				Документация				
А3			3.407.9-153.7-КСИ-000ТТ	Технические требования	×	×	×	
				Детали				
Б4	1		3.407.9-153.7-КСИ-200-06	Полоса В80-ГОСТ 103-76* ВСтЗ-ГОСТ 535-79* Р-100	2			0,4 кг
			-07	То же		2	2	
Б4	2		-205-13	Швеллер 12-ГОСТ 8240-72* ВСтЗ-ГОСТ 535-79* Р-350	1			3,6 кг
			-14	Р-700		1		7,3 кг
			-15	Р-1200			1	13 кг
					МЭ-67	МЭ-68	МЭ-69	

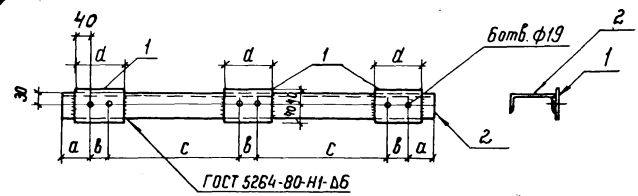
Шиф. и подл. 12066ТН-71

Взам инж. А

Подпись и дата

				3.407.9-153.7-КСИ-010			
Нач. отд.	Романский	Слав	2.11.87	Узелные МЭ (МЭ-67... МЭ-69)	Студия	Масса	Масштаб
Н.п.м.н.стр.	Ковалев	МЭ	2.11.87		Р	Ст. табл. 3.	-
Г.И.П.	Порфенов	МЭ	2.11.87		Лист	Листов 1	
Рук. гр.	Курсанова	МЭ	2.11.87		ЭНЕРГОСЕТЬПРОЕКТИ		
Провер.	Ковалев	МЭ	2.11.87		Северо-Западное отделение		
Штукатур	Мазурова	МЭ	2.11.87	Ленинград			

копия верна



Поз. 1 Таблица 1

Обозначение	d мм
3 407.9-153.7-КСИ-200-08	130
-09	180

Поз. 2 Таблица 2

Обозначение	a мм	в мм	с мм
3 407.9-153.7-КСИ-205-16	75	50	950
-17	50	100	1900

Таблица 3

Обозначение	Марка	Масса
3 407.9-153.7-КСИ-0М	МЭ-70	24.4
-01	МЭ-71	45.8

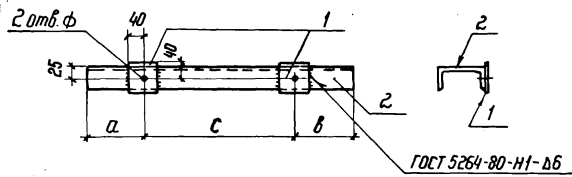
Формат	Зона	Поз	Обозначение	Наименование	Кол. на исполнение			Примечание
					-	01		
				Документация				
ВЗ			3 407.9-153.7-КСИ-000ТТ	Технические требования	×	×	×	
				Детали				
Б4	1		3 407.9-153.7-КСИ-200-08	Полоса 6*80-ГОСТ 103-76* Валок-ГОСТ 535-79* P-130	3			0,5 кг
			-09	То же P-180		3		0,7 кг
В9	2		-205-16	Швеллер 12-ГОСТ 8240-72* 8,3-ГОСТ 535-79* P-220	1			22,9 кг
			-17	То же P-9200		1		43,7 кг

Марк	МЭ-70	МЭ-71

Имя, д. л. подд., Подпись и дата
1996гггггг

3 407.9-153.7- КСИ-0М		
Изд.	Поса	Посыл
Изд. 01	Р	Сн.
Н. кантр.	Ковалев	МЭ
Г.ИП	Поряденов	МЭ
Рук. эр.	Корсакова	МЭ
Провер.	Ковалев	МЭ
Инженер	Пазарова	МЭ
3 407.9-153.7- КСИ-0М Изделие МЭ (МЭ-70, МЭ-71)		
Лист	Листов 1	
ЭНЕРГОСЕТЬПРОЕКТ Северо-Западное отделение Ленинград		

Копия берма
№ 1295607-17
Лар



Поз.1 Таблица 1

Обозначение	φ мм
3.407.9-153.7-КСИ-200-03	19
-05	20
-01	23

Поз.2 Таблица 2

Обозначение	а мм	в мм	с мм	φ мм
3.407.9-153.7-КСИ-209	65	150	335	19
-01	150	65	335	19
-02	55	55	1440	23
-03	55	55	1000	20

Таблица 3

Обозначение	Марка	Масса кг
3.407.9-153.7-КСИ-012	МЭ-72	4.6
-01	МЭ-73	4.6
-02	МЭ-74	4.5
-03	МЭ-75	8.4

Циркуль	Зона	Поз.	Обозначение	Наименование	Кол на исполн.				Примечание
					-	01	02	03	
				<u>Документация</u>					
		МЭ	3.407.9-153.7 КСИ-000ТТ	Технические требования	×	×	×	×	
				<u>Детали</u>					
		Б4	1 3.407.9-153.7-КСИ-200-03	Полоса 6*80-ГОСТ 103-76 ВСТ-3-ГОСТ 535-79* Р-80	2	2			0.3 кг
			-05	То же				2	
			-01	"			2		
		Б4	2 -209	Швеллер В ГОСТ 8240-72* ВС-3-ГОСТ 535-79* Р-550	1				3.9 кг
			-01	Р-550		1			3.9 кг
			-02	Р-1550			1		10.9 кг
			-03	Р-1100				1	7.8 кг

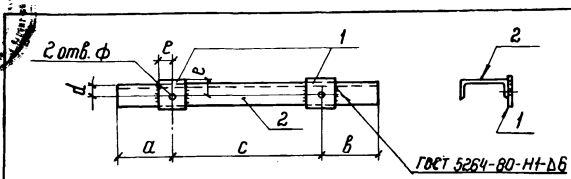
Код	МЭ-72	МЭ-73	МЭ-74	МЭ-75

Илв. Л. пайл.
1295607-17
Падильс и Велта
Вэрт шв.А

					3.407.9-153.7-КСИ-012		
					Изделие МЭ (МЭ-72... МЭ-75)		
Нач. отд.	Ратенский	Дана	2.11.87		Р	См. табл.3	—
Нач.	Ковалев	АТ	2.11.87				
ГМП	Парченко	АТ	2.11.87				
Рук. гр.	Кисанова	МЭ	2.11.87				
Провер	Ковалев	МЭ	2.11.87				
Инженер	Мазоева	МЭ	2.11.87	Лист Листов 1 ЭНЕРГОСЕТЬПРОЕКТ Север-Западное отделение Ленинград			

Копия верна

М.П. Перен



Формат	Зона	Поз.	Обозначение	Наименование	Кол. на исполн.				Примечание
					-	01	02	03	
				<u>Документация</u>					
А3			3.407.9-153.7-КСИ-000 ТТ	Технические требования	×	×	×	×	
				<u>Детали</u>					
Б4	1		3.407.9.153.7-КСИ-206-01	Полоса 6х100 ГОСТ 103-76* 80х3 ГОСТ 535-79* P-100	2				0,5 кг
			-200-01	Полоса 6х80 ГОСТ 103-76* 80х3 ГОСТ 535-79* P-80	2				0,3 кг
			-10	То же P-80			2		
			-202-04	Лист 10-ГОСТ 18903-79* 8СМ3 ГОСТ 19631-79 S=160х160				2	2,0 кг
Б4	2		-203-09	Швеллер 16-ГОСТ 8240-72* ВСМ3 ГОСТ 535-79* P=1510	1				21,4 кг
			-10	P=700	1				9,9 кг
			-11	P=1210			1		17,2 кг
			-12	P=1200			1		17,0 кг

Поз.1

Таблица 1

Обозначение	l мм	φ мм
3.407.9-153.7-КСИ-206-01	50	30
-200-01	40	23
-10	40	24
-202-04	80	36

Поз.2

Таблица 2

Обозначение	a мм	b мм	c мм	φ мм	d мм
3.407.9-153.7-КСИ-203-09	185	1140	185	30	40
-10	50	50	600	23	40
-11	305	305	600	24	40
-12	405	405	390	36	40

Таблица 3

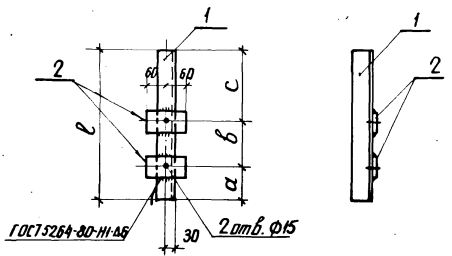
Обозначение	Марка	Масса кг
3.407.9-153.7-КСИ-013	МЭ-76	22,4
-01	МЭ-77	10,5
-02	МЭ-78	17,8
-03	МЭ-79	21,0

Код	МЭ-76	МЭ-77	МЭ-78	МЭ-79

Взам инв. №
Листы в дано
Инв. № инв. №29665177

3.407.9-153.7 - КСИ-013						
Изд. отд. Н. контр. Г. и. п. Рук. гр. Пр. авт. Инженер	Ратенский Ковалев Парфенов Курсанова Ковалев Мазова	Лист 2 1 2 2 2	2.11.87 2.11.87 2.11.87 2.11.87 2.11.87 2.11.87	Изделие МЭ (МЭ-76... МЭ-79)		
				Стая	Масса	Масштаб
				Р	Ст. табл. 3	—
				Лист	Листов 1	
				ЭНЕРГОСЕТПРОЕКТ Северо-Западное отделение Ленинград		

19
Копия верна



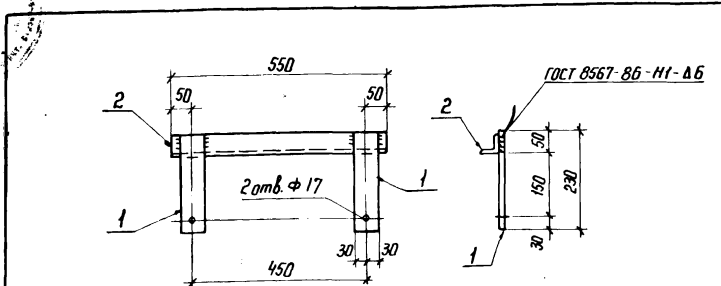
Формат	Зона	Лист	Обозначение	Наименование	Кол. на исполнение КСИ-014					Примечание
					-	01	02	03	04	
				Документация						
А3			3.407.9-153.7-КСИ-001ТТ	Технические требования	×	×	×	×	×	
				Детали						
Б4	1		3.407.9-153.7-КСИ-210	Узелок 50х50х15 ГОСТ 45129-86 ВСМЭ-ГОСТ 335-79* P-390	1		1			1,5 кг
			-01	То же P-482			1			1,8 кг
			-43	" P-424				1		1,6 кг
			-44	" P-434					1	1,6 кг
Б4	2		-211	6х50 ГОСТ 103-76* Волокна ВСМЭ-ГОСТ 335-79* P-120	2	2	2	2	2	0,3 кг
				Код	МЭ-80	МЭ-81	МЭ-102	МЭ-222	МЭ-224	

Обозначение	Марка	a мм	b мм	c мм	l мм	Масса кг
3.407.9-153.7-КСИ-014	МЭ-80	93	144	153	390	2,1
-01	МЭ-81	89	114	279	482	2,4
-02	МЭ-102	107	156	127	390	2,1
-03	МЭ-222	125	134	165	424	2,2
-04	МЭ-224	92	144	198	434	2,2

Уч. № табл. Подпись и дата. Взам. инв. № 296617

3.407.9-153.7-КСИ-014					
Изделие МЭ (МЭ-80, МЭ-81, МЭ-102, МЭ-222, МЭ-224)					
Испол. от	Исполн.	Дата	Лист	Листов	1
Н. Кондр. Ковалев	Р.С.	2.11.87	Р	СМ	табл.
Г.И.П.	Исполн.	Дата			
С.И.С.	Корсаков	2.11.87			
Исполн.	Ковалев	2.11.87			
Исполн.	Мазнев	2.11.87			
			ЭНЕРГОСЕТЬПРОЕКТ Северно-Западное отделение Ленинград		

№ 100
по форме
Копия верна



Формат	Зона	Поз.	Обозначение	Наименование	Кол.	Примечание
				<u>Документация</u>		
A3			3.407.9-150.7-КСИ-000 ТТ	Технические требования		
				<u>Детали</u>		
B4	1		3.407.9-150.7-КСИ-225-03	Полоса $\varnothing 20$ -ГОСТ 103-76* в ст. 3 ГОСТ 535-79* L=230	2	0,6 кг
B4	2		-210-42	Уголок 30×30 -ГОСТ 8503-86 в ст. 3 ГОСТ 535-79* L=550	1	2,1 кг

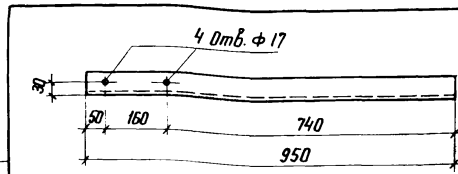
Формат	Зона	Поз.	Обозначение	Наименование	Кол.	Примечание
				<u>Документация</u>		
				<u>Детали</u>		

3.407.9-153.7-КСИ-015						
Формат	Зона	Поз.	Обозначение	Наименование	Кол.	Примечание
				<u>Документация</u>		
				<u>Детали</u>		
				Швеллер 20-ГОСТ 8240-72* в ст. 3 ГОСТ 537-79*		

Копия верна
формат А4

№ 100
по форме
Копия верна

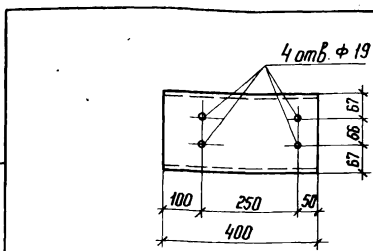
№ 100
по форме



Технические требования см. докум. 3.407.9-150.7-КСИ-000 ТТ

3.407.9-150.7-КСИ-016						
Формат	Зона	Поз.	Обозначение	Наименование	Кол.	Примечание
				<u>Документация</u>		
				<u>Детали</u>		
				Швеллер 12-ГОСТ 8240-72* в ст. 3 ГОСТ 535-79*		

Копия верна
формат А5



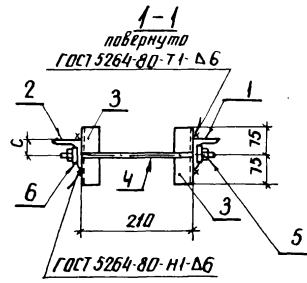
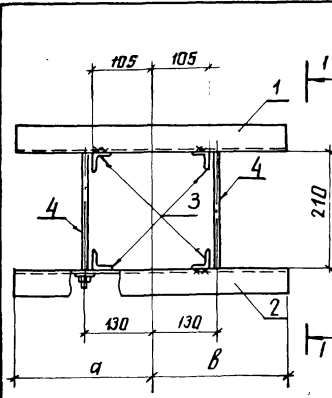
Технические требования см. докум. 3.407.9-150.7-КСИ-000 ТТ

3.407.9-153.7-КСИ-017						
Формат	Зона	Поз.	Обозначение	Наименование	Кол.	Примечание
				<u>Документация</u>		
				<u>Детали</u>		
				Швеллер 20-ГОСТ 8240-72* в ст. 3 ГОСТ 537-79*		

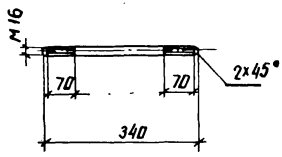
Копия верна
формат А5

№ 100
по форме
Копия верна

Копия верно



Поз. 4



Формат	Зона	Поз.	Обозначение	Наименование	Код на исполнение										Примечание		
					-	01	02	03	04	05	06	07	08	09		10	11
				Документация													
			3.407.9-1537-КСИ-00077	Технические требования	X	X	X	X	X	X	X	X	X	X	X	X	X
				Детали													
		1	3.407.9-1537-КСИ-212	Узелок 75x75x6 ГОСТ 8509-86 P-500 В ст.3 ГОСТ 535-79	1												3.4 кг
			- 210-02	Узелок 50x50x5 ГОСТ 8509-86 P-400 В ст.3 ГОСТ 535-79		1											1.5 кг
			- 03	То же P-650			1										2.5 кг
			- 05	" P-440				1									1.7 кг
			- 06	" P-550					1								2.1 кг
			- 08	" P-450						1							1.7 кг
			- 212-02	Узелок 75x75x6 ГОСТ 8509-86 В ст.3 ГОСТ 535-79 P-1050							1						7.2 кг
			- 04	То же P-1100								1					7.6 кг
			- 06	" P-950									1				6.5 кг
			- 210-10	Узелок 50x50x5 ГОСТ 8509-86 В ст.3 ГОСТ 535-79 P-810										1			3.1 кг
			- 212-08	Узелок 75x75x6 ГОСТ 8509-86 В ст.3 ГОСТ 535-79 P-440											1		3.0 кг
			- 10	То же P-470												1	3.2 кг
		2	- 01	" P-500	1												Зеркальна поз. 1
			- 210-02	Узелок 50x50x5 ГОСТ 8509-86 В ст.3 ГОСТ 535-79 P-400		1											1.5 кг
			- 04	То же P-650			1										Зеркальна поз. 1
			- 05	" P-440				1									1.7 кг
			- 07	" P-550					1								Зеркальна поз. 1
			- 09	" P-450						1							"
			- 212-03	Узелок 75x75x6 ГОСТ 8509-86 В ст.3 ГОСТ 535-79 P-1050							1						"

Код	МЭ-85	МЭ-86	МЭ-87	МЭ-88	МЭ-89	МЭ-90	МЭ-91	МЭ-92	МЭ-93	МЭ-94	МЭ-95	МЭ-96
-----	-------	-------	-------	-------	-------	-------	-------	-------	-------	-------	-------	-------

Продолжение см. л. 2

Все отв. ф 19 мм

3.407.9-153.7-КСИ-018

Изделие МЭ
(МЭ-85... МЭ-96)

Исполн.	Провер.	Инженер	М.С. Завьялова	2.11.87
Н.К. Кондр.	Ковалев			2.11.87
ГИП	Ларфинов			2.11.87
Р.К. Зр.	Курсанов			2.11.87
Провер.	Ковалев			2.11.87
Инженер	М.С. Завьялова			2.11.87

Лист 1	Листов 2
ЭНЕРГОСЕТЬПРОЕКТ	Северно-Западное отделение
Денинград	

Лист № подл. Подпись и дата. Взам. инв. № 1296 от 17.11.87

Начало см. л. 1

Формат Зона	Лист	Обозначение	Наименование	Кол. на исполнение											КСИ-018-	Примечание						
				-	01	02	03	04	05	06	07	08	09	10			11					
Б4	2	3.407.9-153.7-КСИ-212-05	Узелок ^{75x75 ГОСТ 8509-86} ^{ВСт 3-ГОСТ 535-79*} $\rho=110$													1						Зеркальна поз. 1
		- 07	То же $\rho=950$															1				То же
		- 210-11	Узелок ^{50x50x5 ГОСТ 8509-86} ^{ВСт 3-ГОСТ 535-79*} $\rho=810$																1			"
		- 212-09	Узелок ^{75x75x6 ГОСТ 8509-86} ^{ВСт 3-ГОСТ 535-79*} $\rho=440$																	1		"
		- и	То же $\rho=470$																		1	"
Б4	3	- 210-12	Узелок ^{50x50x5 ГОСТ 8509-86} ^{ВСт 3-ГОСТ 535-79*} $\rho=150$	4	4	4	4	4	4	4	4	4	4	4	4	4	4	4	4	4	4	0,6 кг
Б4	4	- 213	Круг ^{16-ГОСТ 2590-71*} ^{ВСт 3-ГОСТ 535-79*} $\rho=340$	2	2	2	2	2	2	2	2	2	2	2	2	2	2	2	2	2	2	0,5 кг
			Стандартные изделия																			
-	5		Гайка М 16,5 ГОСТ 5915-70*	4	4	4	4	4	4	4	4	4	4	4	4	4	4	4	4	4	4	
-	6		Шайба 16-ГОСТ 11371-78*	4	4	4	4	4	4	4	4	4	4	4	4	4	4	4	4	4	4	

КСИ	МЭ-85	МЭ-86	МЭ-87	МЭ-88	МЭ-89	МЭ-90	МЭ-91	МЭ-92	МЭ-93	МЭ-94	МЭ-95	МЭ-96
-----	-------	-------	-------	-------	-------	-------	-------	-------	-------	-------	-------	-------

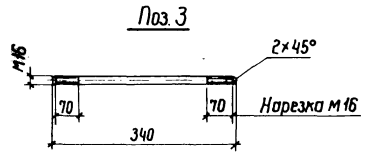
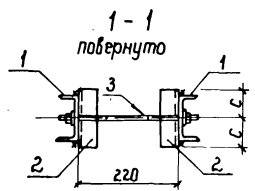
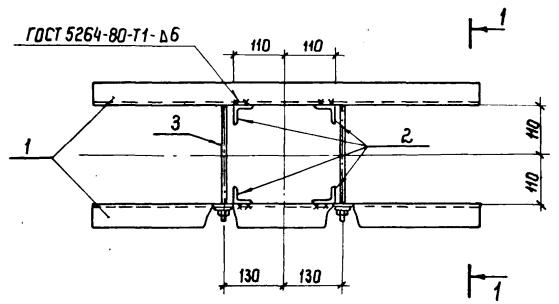
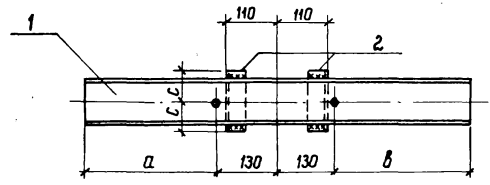
Обозначение	a мм	b мм	c мм	Марка	Масса кг
3.407.9-153.7-КСИ-018	300	200	45	МЭ-85	10,4
- 01	200	200	30	МЭ-86	6,6
- 02	450	200	30	МЭ-87	8,6
- 03	220	220	30	МЭ-88	7,0
- 04	200	350	30	МЭ-89	7,8
- 05	250	200	30	МЭ-90	7,0
- 06	200	850	45	МЭ-91	18,0
- 07	550	550	45	МЭ-92	18,8
- 08	750	200	45	МЭ-93	16,6
- 09	200	610	30	МЭ-94	9,8
- 10	240	200	45	МЭ-95	9,6
- 11	270	200	45	МЭ-96	10,0

3.407.9-153.7-КСИ-018 Лист
2

копия верна

Копия верна

100
100
100



Все отверстия ф 19мм

Обозначение	Марка	а мм	в мм	с мм	Масса, кг
3.407.9-153.7-КСИ-019	МЭ-97	710	770	75	41,0
-01	МЭ-98	120	420	75	20,2
-02	МЭ-99	1320	70	125	51,6

Фирма	Зона	Поз.	Обозначение	Наименование	Кол.	Примечание
				Документация		
				Технические требования		
				Детали		
Б4		3	3.407.9-153.7-КСИ-213	Крыш 16-ГОСТ 2530-71* Р-300 81МЭ-70СТ 535-79* Р-300	2	0,5 кг
				Стандартные изделия		
				Гайка М16,5 ГОСТ 5915-70*	4	
				Шайба 16-ГОСТ 11371-78*	4	
				Переменные данные для исполнений		
			3.407.9-153.7-КСИ-019	МЭ-97		
				Детали		
Б4		1	3.407.9-153.7-КСИ-205-19	Швеллер 12-ГОСТ 8240-72* Р-1000 81МЭ-70СТ 535-79* Р-1000	2	18,7 кг
Б4		2	-210-12	Уголок 50x50x5 ГОСТ 8509-86 Р-150 81МЭ-70СТ 535-79* Р-150	4	0,6 кг
			3.407.9-153.7-КСИ-019-01	МЭ-98		
				Детали		
Б4		1	3.407.9-153.7-КСИ-205-20	Швеллер 12-ГОСТ 8240-72* Р-800 81МЭ-70СТ 535-79* Р-800	2	8,3 кг
Б4		2	-210-12	Уголок 50x50x5 ГОСТ 8509-86 Р-150 81МЭ-70СТ 535-79* Р-150	4	0,6 кг
			3.407.9-153.7-КСИ-019-02	МЭ-99		
				Детали		
Б4		1	3.407.9-153.7-КСИ-203-13	Швеллер 16-ГОСТ 8240-72* Р-1650 81МЭ-70СТ 535-79* Р-1650	2	23,4 кг
Б4		2	-210-13	Уголок 50x50x5 ГОСТ 8509-86 Р-250 81МЭ-70СТ 535-79* Р-250	4	0,9 кг

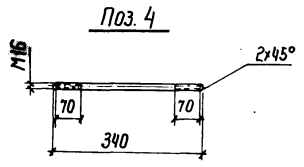
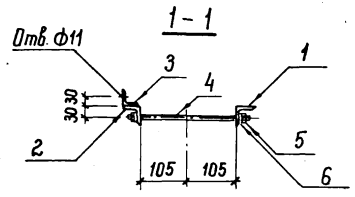
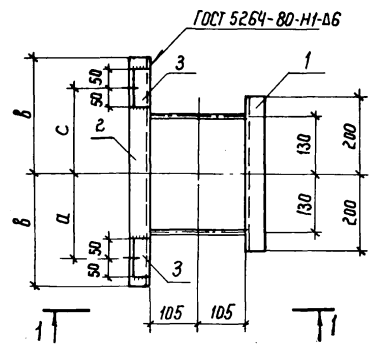
Инв. № подл. 129657М-47
Действ. и дата. 1988 г.

3.407.9-153.7 - КСИ-019				
Изделие МЭ (МЭ-97... МЭ-99)		Сталь	Масса	Максимум
		Р	Ст. табл.	-
Лист		Листов 1		
ЭНЕРГОСЕТЬПРОЕКТ Север-Западное отделение Ленинград				

Нач. отд.	Ротенский	Резин	2.11.87
Н. контр.	Кобалева	МЭ	2.11.87
ТИП	Поршенев	МЭ	2.11.87
Рук. гр.	Курсанова	МЭ	2.11.87
Провер.	Кобалева	МЭ	2.11.87
Инженер	Мазовеца	МЭ	2.11.87

Копия берма

Масштаб 1:1



Все отв. ф 19 мм, кроме оговоренных

Формат Зона	Поз	Обозначение	Наименование	Кол. по установке			Примечание
				-	01	02	
			Документация				
А3		3.407.9-153.7-КСИ-000 ТТ	Технические требования	×	×	×	
			Детали				
Б4	1	3.407.9-153.7-КСИ-210 - 02	Чулок 50x50x5-ГОСТ 8509-86 P=400 6С.т.3-ГОСТ 535-79 *	1	1	1	1,5 кг
Б4	2	- 02	То же P=400	1			1,5 кг
		- 14	" P=600		1	1	2,3 кг
Б4	3	- 15	" P=100	2	2	2	0,4 кг
Б4	4	- 213	Круг 16-ГОСТ 2590-71 * P=340 6С.т.3-ГОСТ 535-79 *	2	2	2	0,5 кг
			Стандартные изделия				
	5		Гайка М16.5-ГОСТ 5915-70*	4	4	4	
	6		Шайба 16-ГОСТ 11371-78*	4	4	4	

Код	МЭ-100	МЭ-101	МЭ-102

Обозначение	Модель	а мм	в мм	с мм	Масса кг
3.407.9-153.7-КСИ-020	МЭ-100	165	200	165	5,1
- 01	МЭ-101	210	300	210	5,9
- 02	МЭ-102	208	300	201	5,9

3.407.9-153.7 - КСИ-020			
Изд. отд.	Ротенский	МЭ	2.11.87
Н. контро.	Ковалев	МЭ	2.11.87
Г.мп	Павленов	МЭ	2.11.87
Р.чк. зр.	Курсанова	МЭ	2.11.87
Проверил	Ковалев	МЭ	2.11.87
Инженер	Мазолева	МЭ	2.11.87
Изделие МЭ (МЭ-100... МЭ-102)			
Статус	Р	Масса	Масштаб
		Сл. табл.	1:10
Лист	Листов 1		
ЭНЕРГОСЕТЬПРОЕКТ Северо-Западное отделение Ленинград			

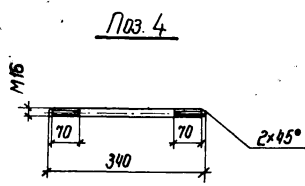
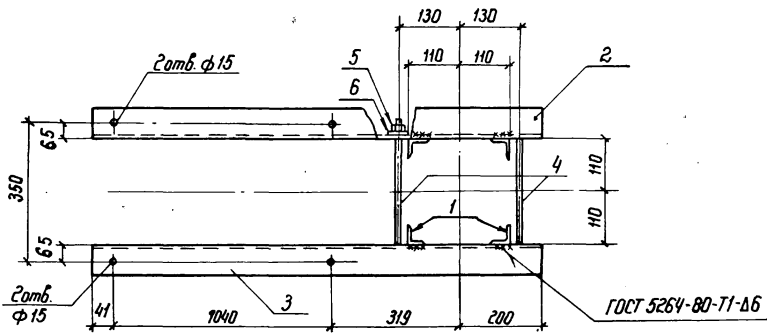
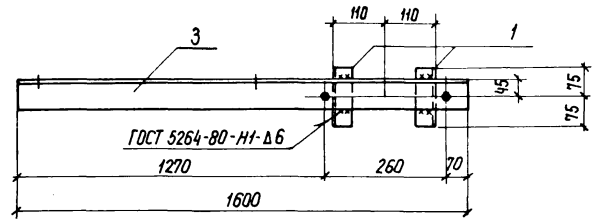
Лист № 1 из 1
1:2006 ТИ-77

Взят. ц. № 1
Подпись и дата

1980
Два
Перед

Калибры верно

Шифр л. подл. 1296671-71
Листы в сборе и детали В сборе шифр л.



Формат	Зона	Поз.	Обозначение	Наименование	Кол.	Примечание
				<u>Документация</u>		
А3			3.407.9-153.7-КСИ-000 ТТ	Технические требования		
				<u>Детали</u>		
Б4	1		3.407.9-153.7-КСИ-210-12	Узелок 50*50*5 ГОСТ 8509-86 Р=150 ВСТЗ-ГОСТ 535-79*	4	0,6кг
Б4	2		-237-01	Узелок 50*50*7 ГОСТ 8509-86 ВСТЗ-ГОСТ 535-79* Р=1600	1	15,4кг
Б4	3		-02	То же Р=1600	1	Зеркально поз.2
Б4	4		-213	Круж 16-ГОСТ 2590-71* ВСТЗ-ГОСТ 535-79* Р=340	2	0,5кг
				<u>Стандартные изделия</u>		
		5		Гайка М 16.5 ГОСТ 5915-70*	4	
		6		Шайба 16 ГОСТ 11371-78*	4	

Все отв. ф 19, кроме оговоренных

3.407.9-153.7-КСИ-021			
Исполн.	Провер.	Дата	Лист
Исполн. Роленский	Провер. Ковалев	Дата 2.11.82	Лист 1
Исполн. ГИП	Провер. Ковалев	Дата 2.11.82	Лист 1
Исполн. Руч.эр. Кирсанова	Провер. Ковалев	Дата 2.11.82	Лист 1
Исполн. Инженер Мазарева	Провер. Мазарева	Дата 2.11.82	Лист 1
Изделие МЗ-103			Масштаб
Стандия	Масса	Масштаб	
Р	34,4	1:10	
Лист 1 из 1			
ЭНЕРГОСЕТЬПРОЕКТ			
Северо-Западное отделение			
Ленинград			

Копия чертежа

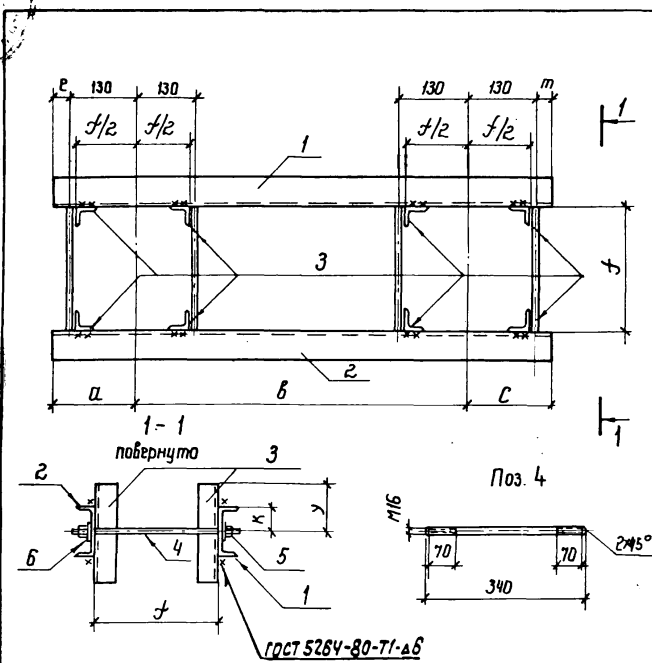


Таблица 1

Фолгет	Зона	Поз.	Обозначение	Наименование	Кол. на исполнение					Примечание
					-	01	02	03	04	
<u>Документация</u>										
РЗ			3.407.9-153.7-КСИ-000 ТТ	Технические требования	×	×	×	×	×	
<u>Детали</u>										
Б4	1		3.407.9-153.7-КСИ-205-21	Швеллер 12-ГОСТ 8240-72* ВСтЗ-ГОСТ 535-79* Р-3000	1					31,2 кг
			-23	То же Р-1250		1				13,0 кг
			-25	" Р-1600			1			16,6 кг
			-208-07	Швеллер 10-ГОСТ 8240-72* ВСтЗ-ГОСТ 535-79* Р-2350				1		20,2 кг
			-205-27	Швеллер 12-ГОСТ 8240-72* ВСтЗ-ГОСТ 535-79* Р-2800					1	29,2 кг 1
Б4	2		-22	То же Р-3000	1					Зеркально поз. 1
			-24	" Р-1250		1				То же
			-26	" Р-1600			1			"
			-208-08	Швеллер 10-ГОСТ 8240-72* ВСтЗ-ГОСТ 535-79* Р-2350				1		"
			-205-28	Швеллер 12-ГОСТ 8240-72* ВСтЗ-ГОСТ 535-79* Р-2800					1	"
Б4	3		-210-12	Уголок 50x50x5 ГОСТ 8509-86 ВСтЗ-ГОСТ 535-79* Р-150	8			8	8	0,6 кг
			-212-14	Уголок 75x75x6 ГОСТ 8509-86 ВСтЗ-ГОСТ 535-79* Р-250		8	8			1,7 кг
Б4	4		-213	Круг 16 ГОСТ 2590-71* ВСтЗ-ГОСТ 535-79* Р-340	4	4	4	4	4	0,5 кг
<u>Стандартные изделия</u>										
		5		Гайка М16.5 ГОСТ 5915-70*	8	8	8	8	8	
		6		Шайба 16 ГОСТ 11371-78*	8	8	8	8	8	

Обозначение	а	в	с	е	т	ф	к	Марка	Масса
	мм	мм	мм	мм	мм	мм	мм		кг
3.407.9-153.7-КСИ-022	200	2600	200	70	70	220	60	МЭ-104	70,0
-01	200	850	200	70	70	222	60	МЭ-105	42,3
-02	200	950	450	70	320	222	60	МЭ-106	49,5
-03	500	850	1000	370	870	220	50	МЭ-107	47,9
-04	200	2400	200	70	70	220	60	МЭ-108	65,9

Все отв. ф 19 мм

Код	МЭ-104	МЭ-105	МЭ-106	МЭ-107	МЭ-108

Поз. 3 Таблица 2

Обозначение	у
	мм
3.407.9-153.7-КСИ-210-12	75
-212-04	125

3.407.9-153.7 - КСИ-022

НМ отд	Роменский	2.11.87
Н. контр.	Ковалев	2.11.87
ГМП	Ларфенов	2.11.87
Рук. зр.	Курганова	2.11.87
Провер.	Ковалев	2.11.87
Инженер	Мазовец	2.11.87

Изделие МЭ
(МЭ-104... МЭ-108)

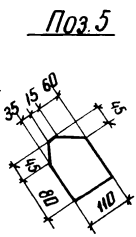
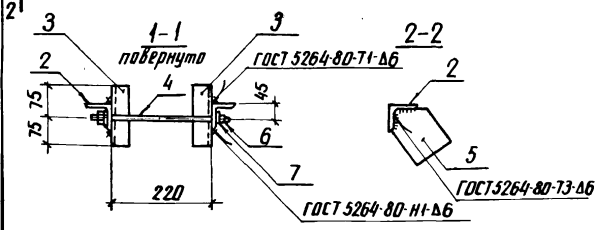
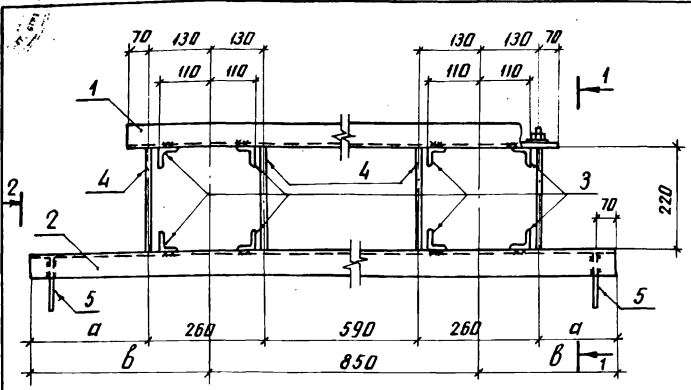
Содия	Масса	Масштаб
Р	См. табл. 1	-
Лист Листов 1		
ЭНЕРГОСЕТЬПРОЕКТ Северо-Западное отделение Ленинград		

Инж. А. Голд. 1236617-71

Подпись и дата

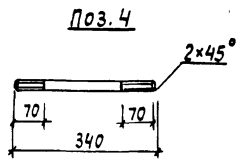
Взят инв. №

Копия верна
Главный конструктор



Формат Зона	Поз.	Обозначение	Наименование	Кол. на исполнение		Примечание
				-	01	
			<u>Документация</u>			
A3		3.407.9-153.7-КСИ-000ТТ	Технические требования	×	×	
			<u>Детали</u>			
Б4	1	3.407.9-153.7-КСИ-212-15	Уголок 75x75x6-ГОСТ 8509-86 В ст.3-ГОСТ 535-79* Р-1250	1	1	8,6 кг
Б4	2	-16	То же Р-1700	1		11,7 кг
		-17	" Р-1900	1		13,1 кг
Б4	3	-210-12	Уголок 50x50x5-ГОСТ 8509-86 В ст.3-ГОСТ 535-79* Р-150	8	8	0,6 кг
Б4	4	-213	Круг 16-ГОСТ 2590-71* В ст.3-ГОСТ 535-79* Р-340	4	4	0,5 кг
Б4	5	-201-02	Шт. 6-ГОСТ 103-76* В ст.3-ГОСТ 11371-79* S-10x123	2	2	0,6 кг
			<u>Стандартные изделия</u>			
-	6		Гайка М 16,5 ГОСТ 5915-70*	8	8	
-	7		Шайба 16 ГОСТ 11371-79*	8	8	

Код	МЭ-109	МЭ-110



Обозначение	Марка	а мм	б мм	Масса кг
3.407.9-153.7-КСИ-023	МЭ-109	295	425	28,7
-01	МЭ-110	395	525	30,1

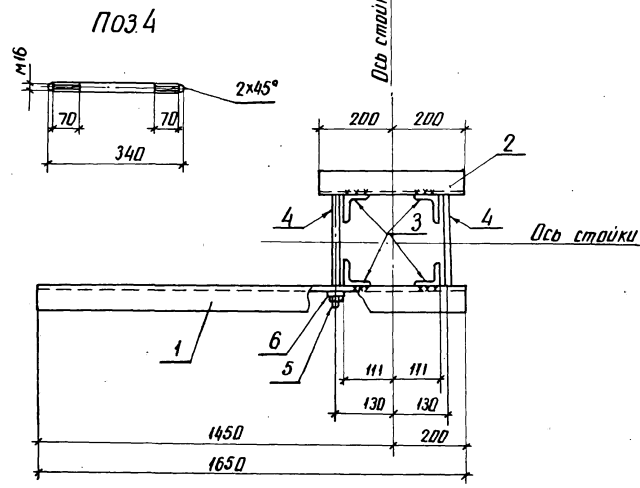
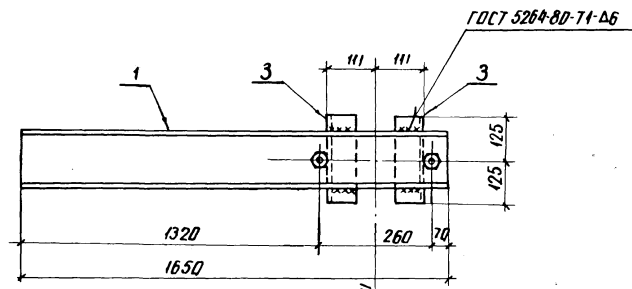
Все отверстия ф 19мм

3.407.9-153.7-КСИ-023		
Изд. от Н. конст ГИП Рук. эр. Проблем Инженер	Роменский Ковалев Порфенов Курсанов Ковалев Мазалева	2.11.87 2.11.87 2.11.87 2.11.87 2.11.87 2.11.87
Изд. МЭ (МЭ-109, МЭ-110)	Лист Р	Масштаб СМ. табл. 1:10
Лист МЭ-109		
ЭНЕРГОСЕТПРОЕКТ Север-Западное отделение Ленинград		

УИВ. № 101. Подпись и дата
29.06.87

Магистраль
Перевоз

Копус Верна



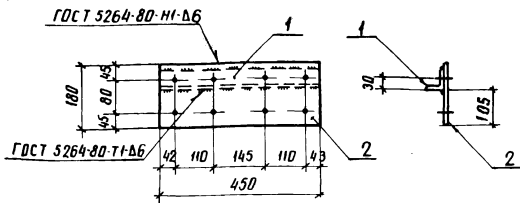
Все отверстия ϕ 19 мм

Формат	Вид	Поз	Обозначение	Наименование	Кол.	Примечание
				<u>Документация</u>		
А3			3.407.9-153.7-КСИ-000Т	Технические требования		
				<u>Детали</u>		
Б4	1		3.407.9-153.7-КСИ-203-14	Шпатель 16-ГОСТ 8240-72* В ст 3 ГОСТ 53579-79 R-1650	1	23,4 кг
Б4	2		-15	То же R-400	1	5,7 кг
Б4	3		-212-14	75x75x6-ГОСТ 8509-86 Челюк В ст 3 ГОСТ 53579-79 R-250	4	1,7 кг
Б4	4		-213	16-ГОСТ 2590-74* Крыч В ст 3 ГОСТ 53579-79 R-340	2	0,5 кг
				<u>Стандартные изделия</u>		
Б4	5			Гайка М16.5 ГОСТ 5915-70*	4	
Б4	6			Шайба 16 ГОСТ 11371-78*	4	

ИЛВ. № 0014. Удобрение и вода для озонирования
129.667.11.71

				3.407.9-153.7-КСИ-024			
Илч. от:	Роменский	Илч.	2.11.87	Изделие МЭ-III	Станд.	Масса	Масштаб
И. Контр.	Ковалева	Илч.	2.11.87		Р	37.1	1:10
И.П.	Курганова	Илч.	2.11.87		Лист	Листов 1	
Руч. гр.	Курганова	Илч.	2.11.87		ЭНЕРГОСЕТЬПРОЕКТ Северо-Западные отделения Ленинград		
Провер.	Ковалева	Илч.	2.11.87				
Инженер	Мазарова	Илч.	2.11.87				

Копия верна



Все отв. ф 19 мм

Формат	Зона	Поз.	Обозначение	Наименование	Кол.	Примечание
				<u>Документация</u>		
А3			3.407.9-153.7-КСИ-000ТТ	Технические требования		
				<u>Детали</u>		
Б4	1		3.407.9-153.7-КСИ-210-16	Узелок ^{50х30х5-ГОСТ 8509-86} _{11мм3-ГОСТ 535-79} Р-450	1	1,7 кг
Б4	2		-20Г-03	Лист ^{6-ГОСТ 19203-79} _{11мм3-ГОСТ 16637-79} S=100х450	1	3,8 кг

3.407.9-153.7-КСИ-025

Изделие МЭ-И2

Статус	Масса	Масштаб
Р	5,5	1:10
Лист	Листов 1	

ЭНЕРГОСЕТЬПРОЕКТ
Северо-Западное отделение
Ленинград

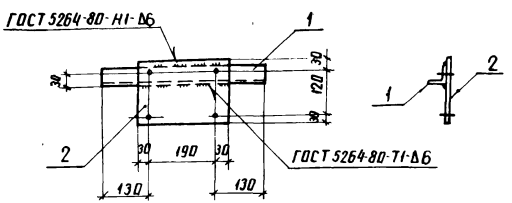
копир. Аныл

формат А4

ИВЛ № ПОДЛ. Подпись и штамп Взам. Инвент. 1/2966ТМ-71

Нач. отд.	Роменский	2.11.87
Н. контр.	Ковалев	2.11.87
ГИП	Порфенов	2.11.87
РЧК. гр.	Кирсанова	2.11.87
Проверка	Ковалев	2.11.87
Инженер	Мазалева	2.11.87

Копия верна



Все отв. ф 15 мм

Формат	Зона	Поз.	Обозначение	Наименование	Кол.	Примечание
				<u>Документация</u>		
А3			3.407.9-153.7-КСИ-000ТТ	Технические требования		
				<u>Детали</u>		
Б4	1		3.407.9-153.7-КСИ-210-17	Узелок ^{50х30х5-ГОСТ 8509-86} _{11мм3-ГОСТ 535-79} Р-450	1	1,7 кг
Б4	2		-20Г-04	Лист ^{6-ГОСТ 19203-79} _{11мм3-ГОСТ 16637-79} S=100х250	1	2,1 кг

3.407.9-153.7-КСИ-026

Изделие МЭ-И3

ИВЛ № ПОДЛ. Подпись и штамп Взам. Инвент. 1/2966ТМ-71

Нач. отд.	Роменский	2.11.87
Н. контр.	Ковалев	2.11.87
ГИП	Порфенов	2.11.87
РЧК. гр.	Кирсанова	2.11.87
Проверка	Ковалев	2.11.87
Инженер	Мазалева	2.11.87

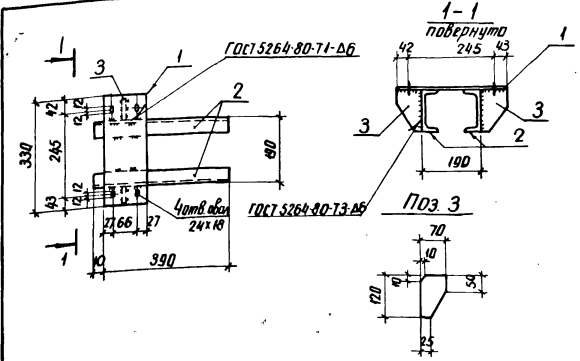
Статус	Масса	Масштаб
Р	3,8	1:10
Лист	Листов 1	

ЭНЕРГОСЕТЬПРОЕКТ
Северо-Западное отделение
Ленинград

копир. Аныл

формат А4

Копия версия

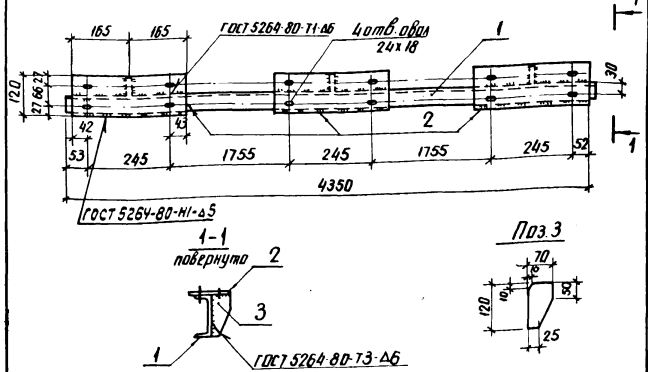


Формат	Зона	Поз.	Обозначение	Наименование	Кол.	Примечание
				Документация		
			3.407.9-153.7-КСИ-000Т1	Технические требования		
				Детали		
Б4	1		3.407.9-153.7-КСИ-201-05	Лист 8 в. см. 3. ГОСТ 19903-79* S=120x330	1	1,9 кг
Б4	2		-205-29	Швеллер 6 см. 3. ГОСТ 19903-79* P=400	2	4,2 кг
Б4	3		-214	Пластина 6x70. ГОСТ 10378* P=120	2	0,4 кг

Имя, № табл. Подпись и дата. Взам. инв. №

Имя, № табл. Подпись и дата. Взам. инв. №		3.407.9-153.7-КСИ-027		Стандия	Масса	Масштаб
Имя, от.	Временский	Тамара	2.11.83	Р	н.п.	1:10
И. клим.	Ковалев	Александр	2.11.83			
И. инд.	Парфенов	Александр	2.11.83			
Рук. гр.	Курсанова	Людмила	2.11.83			
Провер.	Ковалев	Александр	2.11.83			
Исполн.	Мазурова	Валентина	2.11.83	Лист	Листов 1	
				ЭНЕРГОСЕТЬПРОЕКТ Северо-Западное отделение Ленинград		

Копия версия

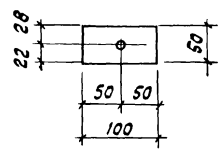
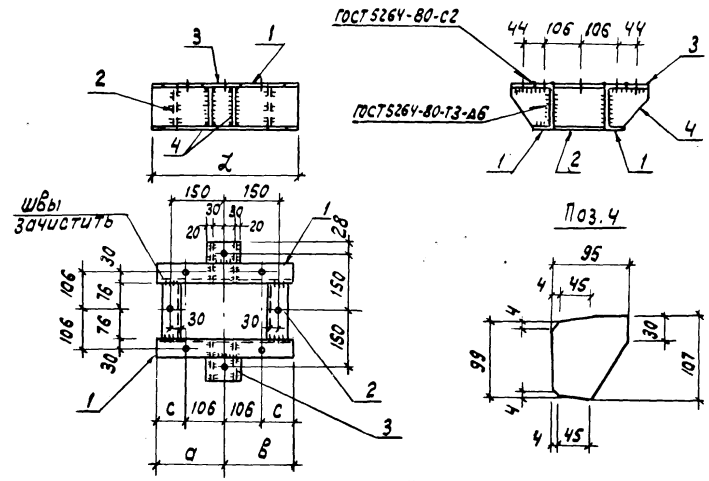


Формат	Зона	Поз.	Обозначение	Наименование	Кол.	Примечание
				Документация		
			3.407.9-153.7-КСИ-000Т1	Технические требования		
				Детали		
Б4	1		3.407.9-153.7-КСИ-205-30	Швеллер 6 см. 3. ГОСТ 19903-79* S=120x330	1	45,2 кг
Б4	2		-201-05	Лист 8 в. см. 3. ГОСТ 19903-79* P=400	3	1,9 кг
Б4	3		-214	Пластина 6x70. ГОСТ 10378* P=120	3	0,4 кг

Имя, № табл. Подпись и дата. Взам. инв. №

Имя, № табл. Подпись и дата. Взам. инв. №		3.407.9-153.7-КСИ-028		Стандия	Масса	Масштаб
Имя, от.	Дименский	Тамара	2.11.83	Р	52.1	1:10
И. клим.	Ковалев	Александр	2.11.83			
И. инд.	Парфенов	Александр	2.11.83			
Рук. гр.	Курсанова	Людмила	2.11.83			
Провер.	Ковалев	Александр	2.11.83			
Исполн.	Мазурова	Валентина	2.11.83	Лист	Листов 1	
				ЭНЕРГОСЕТЬПРОЕКТ Северо-Западное отделение Ленинград		

Капня Верна
М.В.Р.У.П.



Формат	Зона	Поз.	Обозначение	Наименование	Кол.	Примечание
				<u>Документация</u>		
А3			3.407.9-150.7-КСИ-000ТТ	Технические требования		
				<u>Детали</u>		
Б4	2		3.407.9-153.7-КСИ-205-70	Швеллер 12-ГОСТ 8240-72* вст3-ГОСТ 535-79* С-152	2	1,6 кг
Б4	3		-211-07	6x50-ГОСТ 103-76* вст3-ГОСТ 535-79* С-100	2	0,2 кг
Б4	4		-215-01	6x96-ГОСТ 103-76* вст3-ГОСТ 535-79* С-107	4	0,4 кг
				<u>Переменные данные для исполнений</u>		
			3.407.9-150.7-КСИ-029	<u>МЭ-116</u>		
				<u>Детали</u>		
Б4	1		3.407.9-153.7-КСИ-205-71	Швеллер 12-ГОСТ 8240-72* вст3-ГОСТ 535-79* С-360	2	3,7 кг
			3.407.9-150.7-КСИ-029-01	<u>МЭ-117</u>		
				<u>Детали</u>		
Б4	1		3.407.9-153.7-КСИ-205-72	Швеллер 12-ГОСТ 8240-72* вст3-ГОСТ 535-79* С-640	2	6,7 кг

Все отверстия $\phi 17$ мм

Ш.В.И.Л.О.Л. Подпись и дата
12.06.87 М.В.Р.У.П.

Обозначение	Марка	а мм	б мм	с мм	л мм	Масса кг
3.407.9-150.7-КСИ-029	МЭ-116	180	180	74	360	12,6
-01	МЭ-117	320	320	214	640	18,6

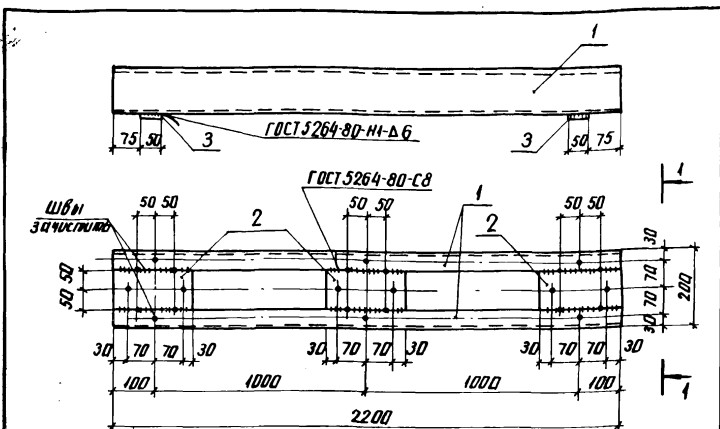
				3.407.9-153.7-КСИ-029		
Исполн.	Дата	Подпись	Проверка	Лист	Масса	Масштаб
Нач. отд. Романский	21.11.87			Р	см. табл.	1:10 1:5
Н. контр. Ковалев	21.11.87			Изделие МЭ (МЭ-116; МЭ-117) ЭНЕРГОСЕТЬ ПРОЕКТ Северо-Западное отделение Ленинград		
Г.И.П. Двинцов	21.11.87					
Дук. гр. Киранова	21.11.87					
Пробер. Ковалев	21.11.87					
Инженер Панкратов	21.11.87					

И. С. Гусев
Л. С. Гусев

Копия беречь

С. И. Мухоморов
Л. С. Гусев

Копия беречь



Все отверстия φ 17,5 мм

Формат Зона	Поз.	Обозначение	Наименование	Кол.	Примечание
А3		3.407.9-153.7-КСИ-000ТТ	Технические требования		
Б4	1	3.407.9-153.7-КСИ-205-33	Швеллер 12-ГОСТ 8240-72* ВСтЗ-ГОСТ 3335-79* Р-2200	2	22,9 кг
Б4	2	-215	Полоса 6х95-ГОСТ 103-76* ВСтЗ-ГОСТ 3335-79* Р-200	3	0,9 кг
Б4	3	-211-01	Полоса 6х50-ГОСТ 103-76* ВСтЗ-ГОСТ 3335-79* Р-140	2	0,3 кг

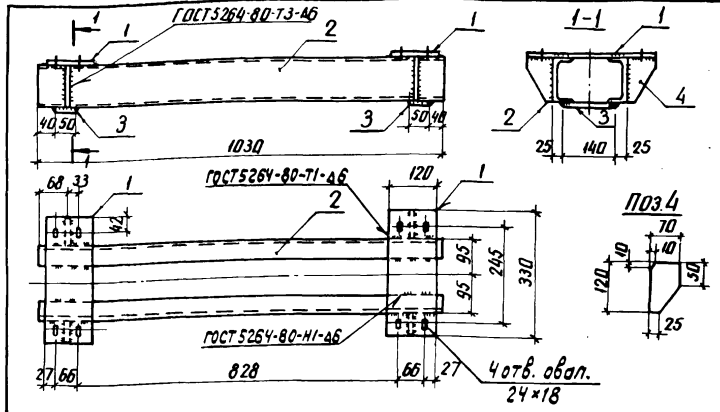
3.407.9-153.7-КСИ-030

Изделие МЭ-118

Лист	Листов
Р	49.1 / 1:10
ЭНЕРГОСЕТЬПРОЕКТ Северо-Западное отделение Ленинград	

И. В. Милова
Л. С. Гусев
1729660ТМ-71

Имя	Подпись	Дата
Нач. отд.	Роменский	2.11.87
Н. Копия	Ковалев	2.11.87
ГИП	Парфенов	2.11.87
Рук. зр.	Курсанов	2.11.87
Проверка	Ковалев	2.11.87
Инженер	Мазурова	2.11.87



Формат Зона	Поз.	Обозначение	Наименование	Кол.	Примечание
А3		3.407.9-153.7-КСИ-000ТТ	Технические требования		
Б4	1	3.407.9-153.7-КСИ-201-05/лист	6-ГОСТ 19903-74* ВСтЗ-ГОСТ 14637-79 S-1200	2	1,9 кг
Б4	2	-205-34	Швеллер 12-ГОСТ 8240-72* ВСтЗ-ГОСТ 3335-79* Р-180	2	10,7 кг
Б4	3	-211-01	Полоса 6х50-ГОСТ 103-76* ВСтЗ-ГОСТ 3335-79* Р-140	2	0,3 кг
Б4	4	-214	Полоса 6х10-ГОСТ 403-76* ВСтЗ-ГОСТ 3335-79* Р-200	4	0,4 кг

3.407.9-153.7-КСИ-031

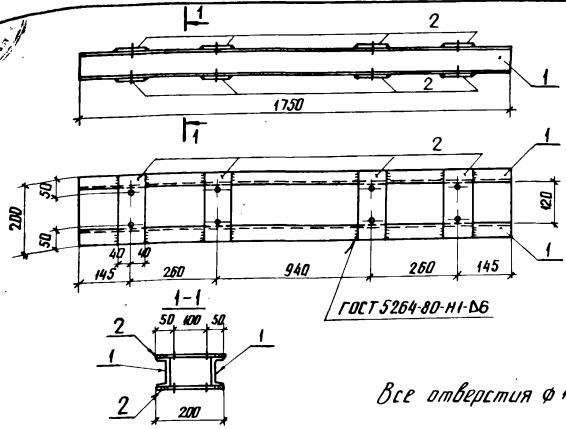
Изделие МЭ-119

Лист	Листов
Р	27.4 / 1:10
ЭНЕРГОСЕТЬПРОЕКТ Северо-Западное отделение Ленинград	

И. В. Милова
Л. С. Гусев
1729660ТМ-71

Имя	Подпись	Дата
Нач. отд.	Роменский	2.11.87
Н. Копия	Ковалев	2.11.87
ГИП	Олещенко	2.11.87
Рук. зр.	Курсанов	2.11.87
Проверка	Ковалев	2.11.87
Инженер	Мазурова	2.11.87

Копия верна
12/9 об/м-71



Все отверстия ϕ 19 мм

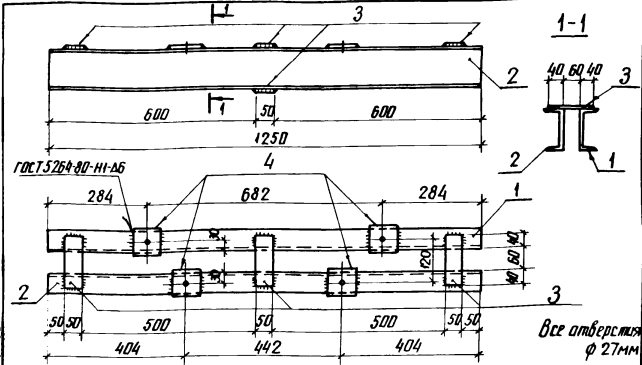
Формат	Зона	Поз	Обозначение	Наименование	Кол	Примечание
А3			3.4079-153.7-КСИ-000Т	Документация		
А3				Технические требования		
Б4	1		3.4079-153.7-КСИ-209-04	Детали		
Б4	2			Швимер В-ГОСТ 8290-72 Вст.3 ГОСТ 335-79* ϕ 1150 68-80-ГОСТ 103-76* -200-И/Полоса Вст.3-ГОСТ 335-79* ϕ 200	2	12,3 кг
					8	0,8 кг

3.407.9-153.7-КСИ-032

Изделие МЭ-120

Стандарт	Материал	Масштаб
Р	31.0	1:10
Лист	Листов 1	
ЭНЕРГОСЕТЬПРОЕКТ Северно-Западное отделение Ленинград		

Копия верна
12/9 об/м-71



Все отверстия ϕ 27 мм

Формат	Зона	Поз	Обозначение	Наименование	Кол	Примечание
А3			3.4079-1537-КСИ-000Т	Документация		
А3				Технические требования		
Б4	1		3.407.9-1537-КСИ-205-33	Детали		
Б4	2			Швимер В-ГОСТ 8290-72* Вст.3-ГОСТ 335-79* ϕ 420	1	13,0 кг
Б4	3			-36 То же ϕ 120	1	13,0 кг
Б4	4			-211-01/Полоса В-ГОСТ 103-76* Вст.3-ГОСТ 335-79* ϕ 400	4	0,3 кг
Б4	4			-200-03/Полоса В-ГОСТ 103-76* Вст.3-ГОСТ 335-79* ϕ 80	4	0,3 кг

3.407.9-153.7-КСИ-033

Изделие МЭ-121

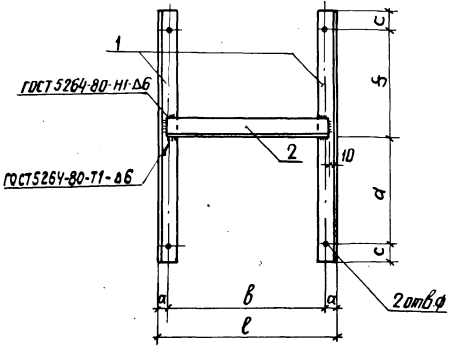
Стандарт	Материал	Масштаб
Р	284	1:10
Лист	Листов 1	
ЭНЕРГОСЕТЬПРОЕКТ Северно-Западное отделение Ленинград		

Стандарт	Материал	Масштаб
Р	284	1:10
Лист	Листов 1	
ЭНЕРГОСЕТЬПРОЕКТ Северно-Западное отделение Ленинград		

Копия верна
12/9 об/м-71

Копия верна
12/9 об/м-71

Копия в бумагу



Исполн.	Задан.	Лист.	Обозначение	Наименование	Кол. на исполнение		Примечание
					-	01	
				Документы			
А3			3.407.9-153.7-КСИ-000Т	Технические требования	X	X	
				Детали			
Б4	1		3.407.9-153.7-КСИ-210-01	Узелок в ст. 3 ГОСТ 53579-80	2		2,3 кг
			-19 То же	Р=350	2		1,3 кг
Б4	2		-20	Р=500	1		1,9 кг
			-21	Р=270	1		1,0 кг

Класс
МЭ-122
МЭ-123

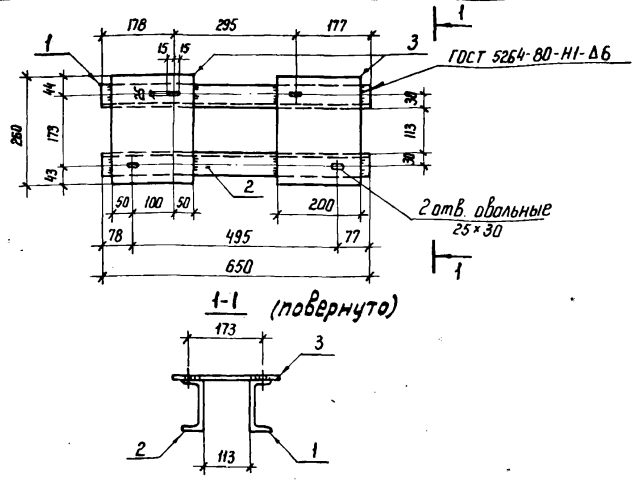
Обозначение	Марка	a мм	b мм	l мм	c мм	d мм	f мм	φ мм	Масса кг
3.407.9-150.7-КСИ-034	МЭ-122	35	450	520	40	240	280	15	6,5
-01	МЭ-123	30	230	290	20	230	80	10	3,6

Инв. № подл. Подпись и дата. Взам. инв. № 17966-Т/шт 1

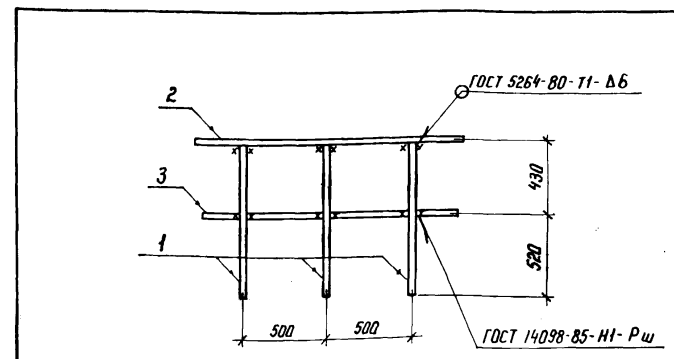
3.407.9-153.7-КСИ-034				
Нач. отд. Доменицкий Саша 2.11.87	Изделие МЭ (МЭ-122, МЭ-123)	Листов	Масса	Масштаб
Н. контро. Ковалева 2.11.87		Р	см.	—
Г.И.П. Порфирова 2.11.87		Лист	Листов 1	
Руч. ср. Курсанова 2.11.87		ЭНЕРГОСЕТЬПРОЕКТ Северо-Западное отделение Ленинград		
Провер. Ковалева 2.11.87				
Инженер. Мазилова 2.11.87				

Копия берма

1990
1990
1990



Копия берма
Fig



Масса изделия дана на 1 м

Формат Зона	Поз.	Обозначение	Наименование	Кол.	Примечание
			Документация		
А3		3.407.9-153.7-КСИ-000 ТТ	Технические требования		
			Детали		
Б4	1	3.407.9-153.7-КСИ-205-37	Швеллер 12-ГОСТ 8240-72* В Ст 3-ГОСТ 535-79	ℓ=650	1 6,8 кг
Б4	2	-38	То же	ℓ=650	1 6,8 кг
Б4	3	201-06	Лист 5-ГОСТ 15903-74* В Ст 3-ГОСТ 14637-79	S=200*260	2 2,4 кг

Формат Зона	Поз.	Обозначение	Наименование	Кол.	Примечание
			Документация		
А3		3.407.9-153.7-КСИ-000 ТТ	Технические требования		
			Детали		
Б4	1	3.407.9-153.7-КСИ-216	Круг 24-ГОСТ 2590-71* В Ст 3-ГОСТ 535-79*	ℓ=950	2 3,4 кг
			Материалы		
-	2		Круг 24-ГОСТ 2590-71* В Ст 3-ГОСТ 535-79*		1 М
-	3		Полоса 6*50-ГОСТ 103-76* В Ст 3-ГОСТ 535-79*		1 М

Шифр поляр. 129566 ТН-Т

3.407.9-153.7-КСИ-035				Этадия	Масса	Масштаб
Нач. отд.	Роменский	2.11.87	Изделие МЭ-124	Р	18,4	1:10
Н. контр.	Ковалев	2.11.87				
ГНП	Парфенов	2.11.87				
Рук. гр.	Курсанова	2.11.87				
Проверил	Ковалев	2.11.87				
Инженер	Мазоева	2.11.87				
				Лист	Листов 1	
				ЭНЕРГОСЕТЬПРОЕКТ Северо-Западное отделение Ленинград		

Шифр поляр. 129567 ТН-Т

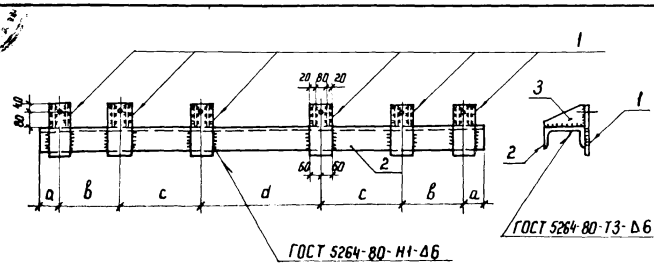
3.407.9-153.7-КСИ-036				Этадия	Масса	Масштаб
Нач. отд.	Роменский	2.11.87	Изделие МЭ-125	Р	12,7	1:25
Н. контр.	Ковалев	2.11.87				
ГНП	Парфенов	2.11.87				
Рук. гр.	Курсанова	2.11.87				
Проверил	Ковалев	2.11.87				
Инженер	Мазоева	2.11.87				
				Лист	Листов 1	
				ЭНЕРГОСЕТЬПРОЕКТ Северо-Западное отделение Ленинград		

Копия 12.87

Флпммт А4

УТВЕРЖДЕНО
 Проект
 1988

Копия берта



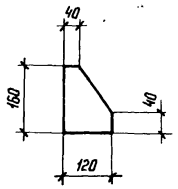
Формат	Зона	Поз.	Обозначение	Наименование	Кол. на исп.			Примечание
					-	01	02	
				<u>Документация</u>				
			3.407.9-153.7-КСН-000 ТТ	Технические требования	×	×	×	
				<u>Детали</u>				
		1	3.407.9-153.7-КСН-217	Лист 6-ГОСТ 13903-74 * 8 Ст 3-ГОСТ 14637-79 S-120*200	6	6	6	1,5 кг
		3	-201-07	Лист 6-ГОСТ 13903-74 * 8 Ст 3-ГОСТ 14637-79 S-120*160	12	12	12	0,9 кг
		2	-203-16	Швеллер 16-ГОСТ 8240-72 * 8 Ст 3-ГОСТ 535-78 P-4700	1			66,7 кг
			-17	То же P-2900	1	1		41,2 кг

Обозначение	Марка	a мм	b мм	c мм	d мм	Масса кг
3.407.9-153.7-КСН-037	МЭ-126	74	532	1448	552	86,5
-01	МЭ-127	94	512	588	512	61,0
-02	МЭ-128	105	490	610	490	61,0

Мод	МЭ-126	МЭ-127	МЭ-128
-----	--------	--------	--------

Поз. 3

Все отверстия Φ 15 мм



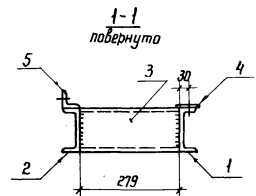
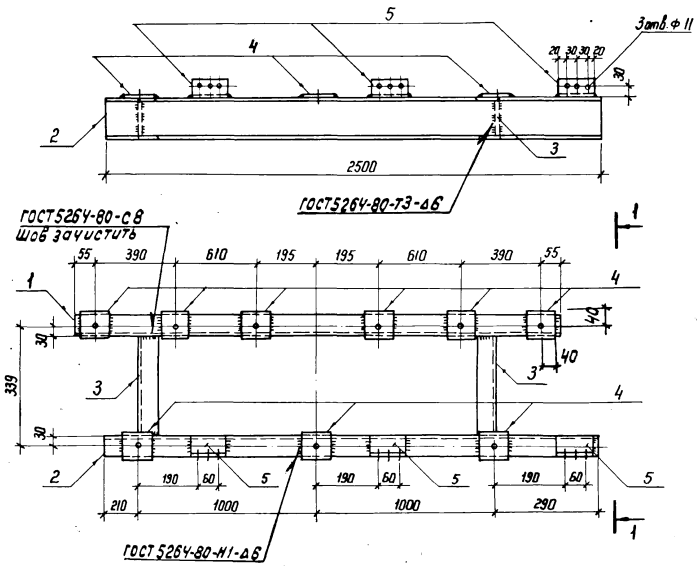
УИБ № подл. Подпись и дата
 2906 ТМ-77

				3.407.9-153.7-КСН-037		
Нач. отд.	Ромченский	2.11.87		Изделие МЭ (МЭ-126 ... МЭ-128)	Стадия	Масштаб
Н. контр.	Ковалев	2.11.87			Р	см табл.
Гип.	Парфенов	2.11.87		Лист	Листов 1	
Рук. гр.	Кирсанова	2.11.87		ЭНЕРГОСЕТЬПРОЕКТ Северо-Западное отделение Ленинград		
Проверил	Ковалев	2.11.87				
Инженер	Мазаева	2.11.87				

Копия 1/2

формат А3

Копия верно
Хорошо
Легко



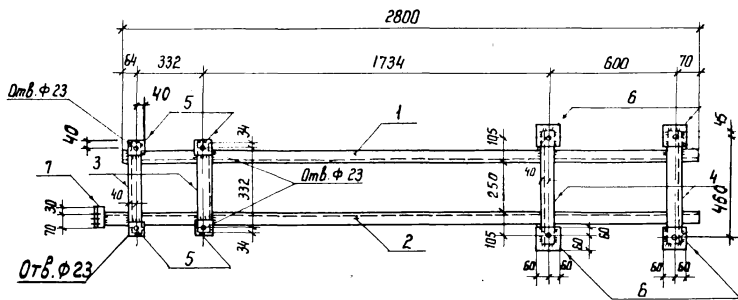
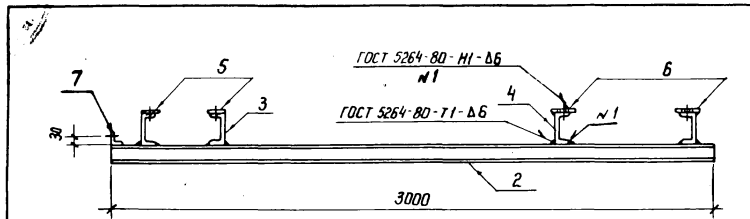
Все отверстия Φ 19 мм,
кроме оговоренных.

Формат	Этап	Лист	Обозначение	Наименование	Кол.	Примечание
				Документация		
A3			3.407.9-150.7-КСИ-000 ТТ	Технические требования		
				Детали		
Б4	1		3.407.9-150.7-КСИ-205-39	Швеллер 10-ГОСТ 8240-72 ^а в ст 3-ГОСТ 535-74 ^а	1	26,0 кг
Б4	2		-40	То же	1	26,0 кг
Б4	3		-41	"	2	2,9 кг
Б4	4		-200-03	Полоса 6-80-ГОСТ 103-76 ^а в ст 3-ГОСТ 535-74 ^а	9	0,3 кг
Б4	5		-210-22	Уголок 30-50-5-ГОСТ 8509-86 в ст 3-ГОСТ 535-74 ^а	3	0,4 кг

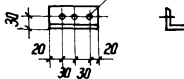
3.407.9-153.7-КСИ-038

			Стадия	Масса	Масштаб
Нач. отд.	Роменский	2.11.87	Изд. 129	Р	61,7
Н. контр.	Ковалев	2.11.87			
ГИП	Ларонов	2.11.87			
Рук. гр.	Кирсанова	2.11.87			
Проверил	Ковалев	2.11.87			
Инженер	Мазарова	2.11.87	Лист	Листов 1	
ЭНЕРГОСЕТЬПРОЕКТ Северо-Западное отделение Ленинград					

Шаб и табл. Подпись и дата. Взам. инв. 1
42866 тн. 7



Поз. 7

3 отв. $\Phi 11$ 

Формат	Зона	Поз.	Обозначение	Наименование	Кол.	Примечание
				<u>Документация</u>		
А3			3.407.9-150.7-КСИ-000ТТ	Технические требования		
				<u>Детали</u>		
Б4	1		3.407.9-150.7-КСИ-209-05	Швеллер 8-ГОСТ 8240-72* в ст 3-ГОСТ 535-79* L=2800	1	19,7 кг
Б4	2		-06	То же L=3000	1	21,2 кг
Б4	3		-203-18	Швеллер 16-ГОСТ 8240-72* в ст 3-ГОСТ 535-79* L=400	2	5,7 кг
Б4	4		-19	То же L=550	2	7,8 кг
Б4	5		-200-01	Полоса 6*80-ГОСТ 103-76* в ст 3-ГОСТ 535-79* L=80	4	0,3 кг
Б4	6		-201-08	Лист 6-ГОСТ 19903-74* в ст 3-ГОСТ 14637-79 S=120*120	4	0,7 кг
Б4	7		-210-22	Уголок 50*50*5-ГОСТ 8509-86 в ст 3-ГОСТ 535-79* L=100	1	0,4 кг

Все отверстия $\Phi 33$ мм, кроме оговоренных

3.407.9-153.7-КСИ-039				Стадия	Масса	Масштаб
Нач. отд.	Раменский	Иван	2.11.87	р	72,3	1:20
Н. контр.	Ковалев	Иван	2.11.87			
ГНП	Парфенов	Иван	2.11.87			
Рук. гр.	Курсанова	Иван	2.11.87	Лист	Листов 1	
Провер.	Ковалев	Иван	2.11.87	ЭНЕРГОСЕТЬПРОЕКТ		
Инженер	Мозаева	Мозаева	2.11.87	Веберо-Золотые отделение Ленинград		

Копир. Коза

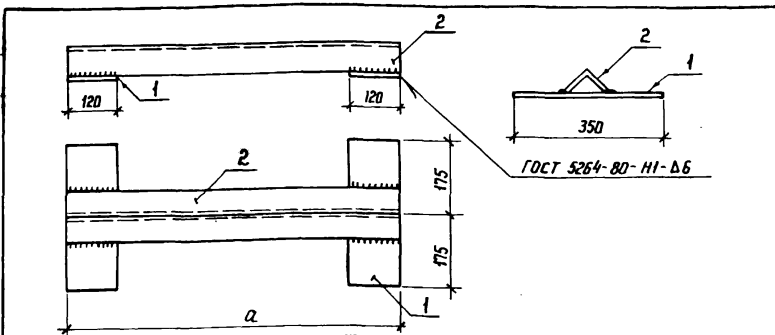
формат А3

Инв. № подл. / Подпись и дата / Взам. инв. № / 2966511-77

Копия верна

Иван

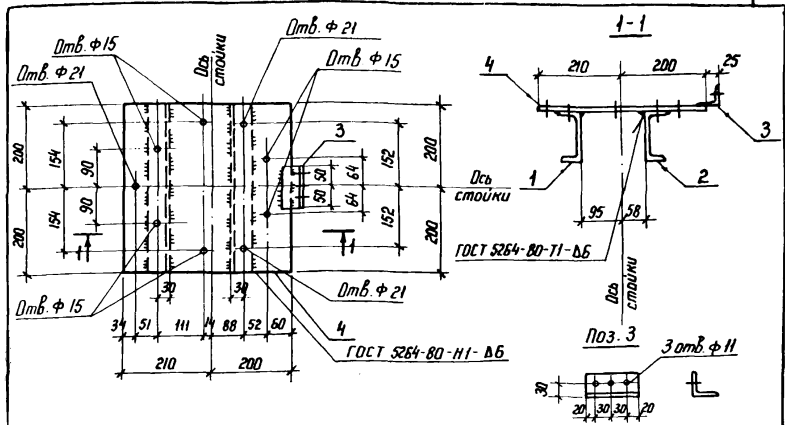
Копия берца



Формат Зона	Поз.	Обозначение	Наименование	Кол.	Примечание
<u>Документация</u>					
А3		3.407.9-150.7-КСИ-000 ТТ	Технические требования		
<u>Детали</u>					
Б4	1	3.407.9-150.7-КСИ-201-09	Лист 6-ГОСТ 19903-74* 8 см 3-ГОСТ №637-79 S-120*350	2	2,0 кг
<u>Переменные данные для исполнения</u>					
		3.407.9-150.7-КСИ-040	МЭ-131		
<u>Детали</u>					
Б4	2	3.407.9-150.7-КСИ-212-18	Уголок 75*75*6-ГОСТ 8509-86 8 см 3-ГОСТ 535-79* L-1150	1	7,9 кг
		3.407.9-150.7-КСИ-040-01	МЭ-132		
<u>Детали</u>					
Б4	2	3.407.9-150.7-КСИ-212-10	Уголок 75*75*6-ГОСТ 8509-86 8 см 3-ГОСТ 535-79* L-1650	1	11,4 кг

Обозначение	Марка	a мм	Масса, кг	3.407.9-153.7-КСИ-040		
				Стадия	Масса	Масштаб
3.407.9-150.7-КСИ-040	МЭ-131	1150	11,9	Р	см.	1:10
-01	МЭ-132	1650	15,4			
Изделие МЭ (МЭ-131, МЭ-132)						
Нач. отд.	Роменский	Лист	2.11.87	ЭНЕРГОСЕТЬПРОЕКТ Северо-Западное отделение Ленинград		
Н. контр.	Ковалев	Лист	2.11.87			
ГНП	Парфенов	Лист	2.11.87			
Рук. гр.	Курсанова	Лист	2.11.87			
Провер.	Ковалев	Лист	2.11.87			
Инженер	Мазаева	Лист	2.11.87			

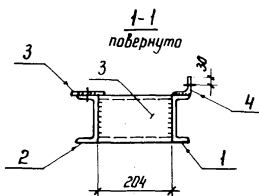
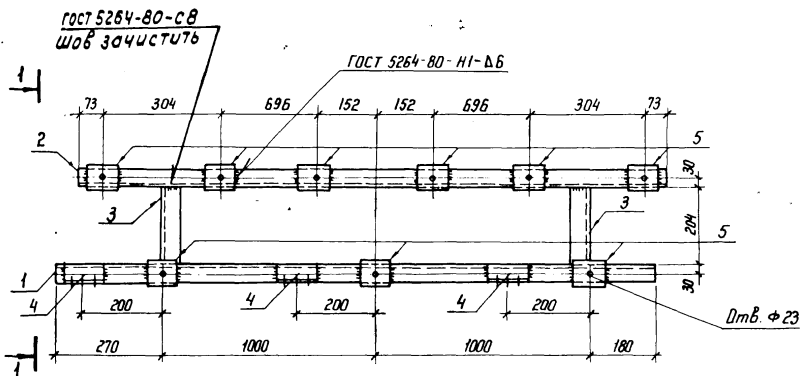
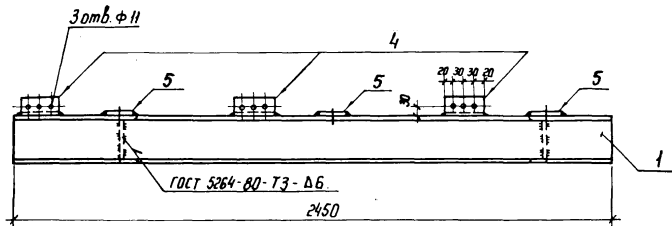
Копия берца



Формат Зона	Поз.	Обозначение	Наименование	Кол.	Примечание
<u>Документация</u>					
А3		3.407.9-150.7-КСИ-000 ТТ	Технические требования		
<u>Детали</u>					
Б4	1	3.407.9-150.7-КСИ-205-42	Швеллер 12-ГОСТ 8240-72* 8 см 3-ГОСТ 535-79* L-400	1	4,2 кг
Б4	2	-43	То же L=400	1	4,2 кг
Б4	3	-210-22	Уголок 50*50*5-ГОСТ 8509-86 8 см 3-ГОСТ 535-79* L-100	1	0,4 кг
Б4	4	-202-05	Лист 10-ГОСТ 19903-74* 8 см 3-ГОСТ №637-79 S-400*410	1	12,9 кг

Обозначение	Марка	a мм	Масса, кг	3.407.9-153.7-КСИ-041		
				Стадия	Масса	Масштаб
3.407.9-150.7-КСИ-040	МЭ-133	217	21,7	Р	см.	1:10
-01	МЭ-132	1650	15,4			
Изделие МЭ-133						
Нач. отд.	Роменский	Лист	2.11.87	ЭНЕРГОСЕТЬПРОЕКТ Северо-Западное отделение Ленинград		
Н. контр.	Ковалев	Лист	2.11.87			
ГНП	Парфенов	Лист	2.11.87			
Рук. гр.	Курсанова	Лист	2.11.87			
Провер.	Ковалев	Лист	2.11.87			
Инженер	Мазаева	Лист	2.11.87			

Копия берна
1989 г. 17.08



Формат	Зона	Поз.	Обозначение	Наименование	Кол.	Примечание
				<u>Документация</u>		
А3			3.407.9-150.7-КСИ-000ТТ	Технические требования		
				<u>Детали</u>		
Б4	1		3.407.9-150.7-КСИ-205-44	Швеллер 12-ГОСТ 8240-72* 8 ст 3-ГОСТ 535-79* L=2450	1	25,5 кг
Б4	2		-45	То же L=2450	1	25,5 кг
Б4	3		-46	То же L=200	2	2,1 кг
Б4	4		-210-22	Уголок 50*50*5-ГОСТ 8509-86 8 ст 3-ГОСТ 535-79* L=100	3	0,4 кг
Б4	5		-200-01	Полоса 6*80-ГОСТ 103-76* 8 ст 3-ГОСТ 535-79* L=80	9	0,3 кг

УИЛ № подл. 62966 гн-Т1
Подпись и дата Взам. инв. №

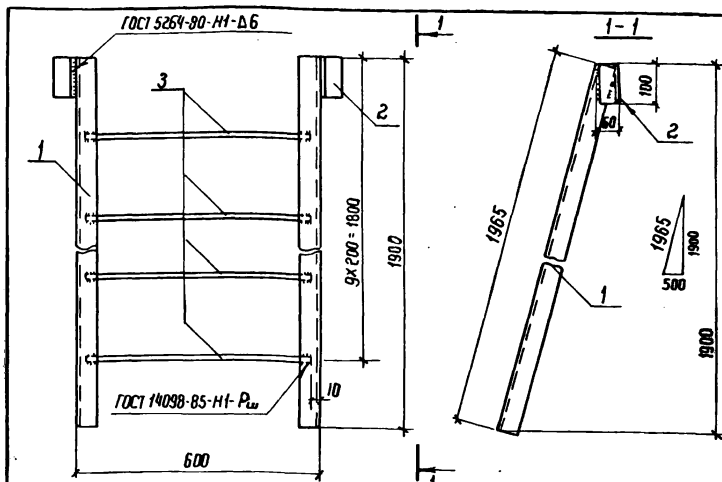
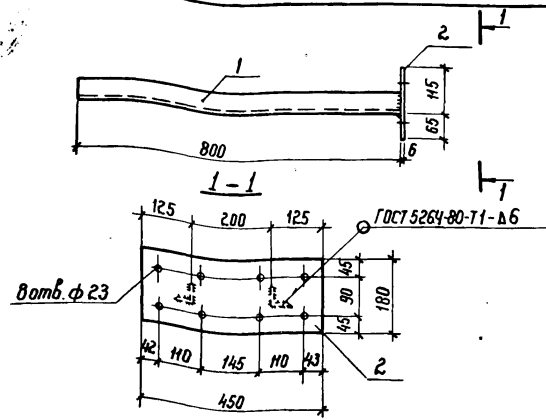
3.407.9-153.7-КСИ-042				Стадия	Масса	Масштаб
Нач. отд.	Роменский	Лавин	2.11.87	Р	59,1	1:10
Н. контр.	Ковалев	Лавин	2.11.87			
ГНП	Порфенов	Лавин	2.11.87			
Рук. гр.	Ирсанова	Лавин	2.11.87			
Проверил	Ковалев	Лавин	2.11.87			
Инженер	Мозаева	Лавин	2.11.87	Лист	Листов 1	
				ЭНЕРГОСЕТЬПРОЕКТ Северо-Западное отделение Ленинград		

Копия №1

фронт А3

Копия вверна
1978
Ленинград

Копия вверна
1978
Ленинград



Формат	Зона	Лист	Обозначение	Наименование	Кол.	Примечание
				<u>Документация</u>		
A3			3.407.9-153.7-КСИ-00011	Технические требования		
				<u>Детали</u>		
B4	1		3.407.9-153.7-КСИ-210-23	Узелок 50x50x5 ГОСТ 8509-86 8Ст3-ГОСТ 535-79* P=800	2	3,0 кг
B4	2		-201-10	Лист 6-ГОСТ 19903-74* 8Ст3-ГОСТ 14637-79 S=180x450	1	3,8 кг

Формат	Зона	Лист	Обозначение	Наименование	Кол.	Примечание
				<u>Документация</u>		
A3			3.407.9-153.7-КСИ-00011	Технические требования		
				<u>Детали</u>		
B4	1		3.407.9-153.7-КСИ-210-24	Узелок 50x50x5 ГОСТ 8509-86 8Ст3-ГОСТ 535-79* P=1965	2	7,4 кг
B4	2		-25	То же	2	0,4 кг
B4	3		-218	Круг 20-ГОСТ 2590-71* 8Ст3-ГОСТ 535-79* P=580	9	1,4 кг

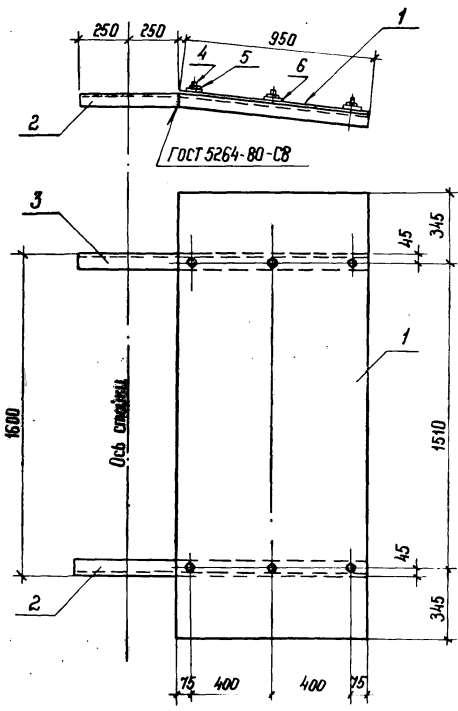
Шиф. и табл.
12966-11-77

Шиф. и табл.	Подпись и дата	Взят шиф. и табл.	Обозначение	Наименование	Стадия	Масса	Масштаб
			3.407.9-153.7-КСИ-043	Узделие МЭ-135	Р	9,8	1:10
Нач. отд.	Роменский	2.11.87					
Н. контр.	Ковалев	2.11.87					
Г.И.П.	Порфенов	2.11.87					
Р.У.К. зр.	Курганова	2.11.87					
Пробер.	Ковалев	2.11.87					
Инженер	Мазаева	2.11.87					

Шиф. и табл.
12966-11-77

Шиф. и табл.	Подпись и дата	Взят шиф. и табл.	Обозначение	Наименование	Стадия	Масса	Масштаб
			3.407.9-153.7-КСИ-044	Узделие МЭ-136	Р	28,2	1:10
Нач. отд.	Роменский	2.11.87					
Н. контр.	Ковалев	2.11.87					
Г.И.П.	Порфенов	2.11.87					
Р.У.К. зр.	Курганова	2.11.87					
Пробер.	Ковалев	2.11.87					
Инженер	Мазаева	2.11.87					

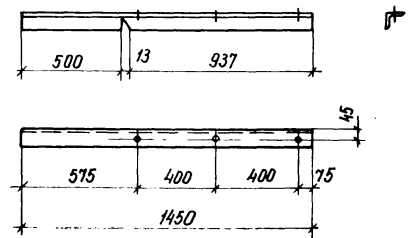
копия верна
11.09.10



Все отверстия ф 11мм

Формат	Зона	Поз.	Обозначение	Наименование	Кол.	Примечание
				<u>Документация</u>		
А3			3.4079-153.7-КСИ-000 ТТ	Технические требования		
				<u>Детали</u>		
Б4	1		3.4079-153.7-КСИ-219	Лист 2-ГОСТ 19903-74* Вместе с ГОСТ 16523-70* S-950x2200	1	32,8 кг
Б4	2		- 212 - 19	Уголок 75x75x6-ГОСТ 8509-86 Вместе с ГОСТ 535-79* P-1450	1	10,0 кг
Б4	3		- 20	То же P-1450	1	Зеркально поз.2
				<u>Стандартные изделия</u>		
		4		Болт М8x25,26 ГОСТ 7798-70*	6	
		5		Гайка М8,5 ГОСТ 5915-70*	6	
		6		Шайба 8 ГОСТ 11371-78*	6	

Поз. 3 (развертка)

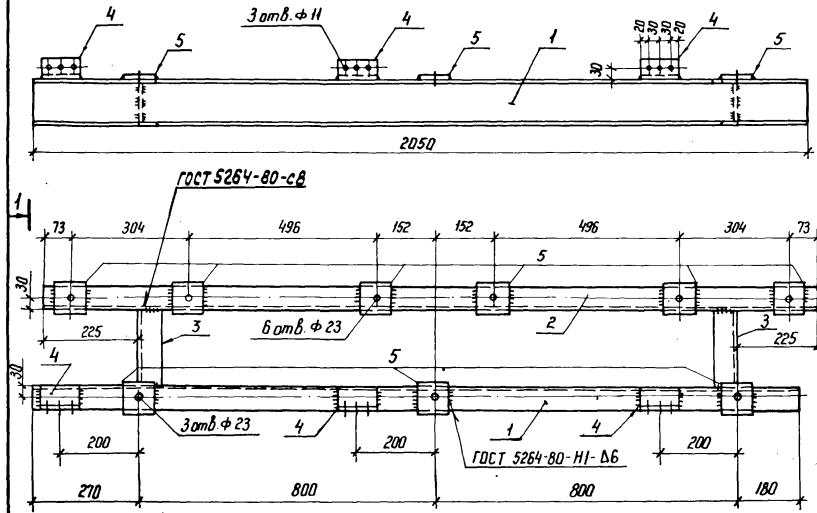


Инв. № подл.
12966 от 7

Подпись и дата
Взам инв. №

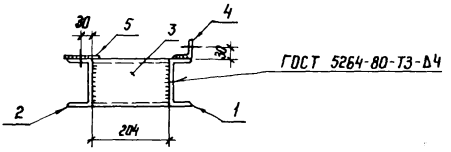
				3.407.9-153.7-КСИ-045		
				Стандия	Масса	Масштаб
Нач. отд.	Ропенский	Иван	2.11.87	Р	53,0	1:20
Н. кантр.	Ковалев	Иван	2.11.87			
ГМП	Парменов	Иван	2.11.87			
Рук. гр.	Курсанова	Иван	2.11.87			
Провер.	Ковалев	Иван	2.11.87			
Инженер	Мазарова	Иван	2.11.87			
				Изделие МЭ-137		
				Лист	Листов 1	
				ЭНЕРГОСЕТЬПРОЕКТ Северо-Западное отделение Ленинград		

Копия Верна



Вариант	Зона	Поз.	Обозначение	Наименование	Кол.	Примечание
				<u>Документация</u>		
А3			3.407.9-153.7-КСИ-000ТТ	Технические требования		
				<u>Детали</u>		
Б4	1		3.407.9-153.7-КСИ-205-61	Швеллер 12-ГОСТ 8240-72* ВСт 3-ГОСТ 535-79* L=2050	1	21,3 кг
Б4	2		-62	То же	1	21,3 кг
Б4	3		-46	" L=200	2	2,1 кг
Б4	4		-210-22	Уголок 50*50*5-ГОСТ 8509-86 ВСт 3-ГОСТ 535-79* L=100	3	0,4 кг
Б4	5		-200-01	Полоса 6*80-ГОСТ 103-76* ВСт 3-ГОСТ 535-79* L=80	9	0,3 кг

1-1
(повернуто)



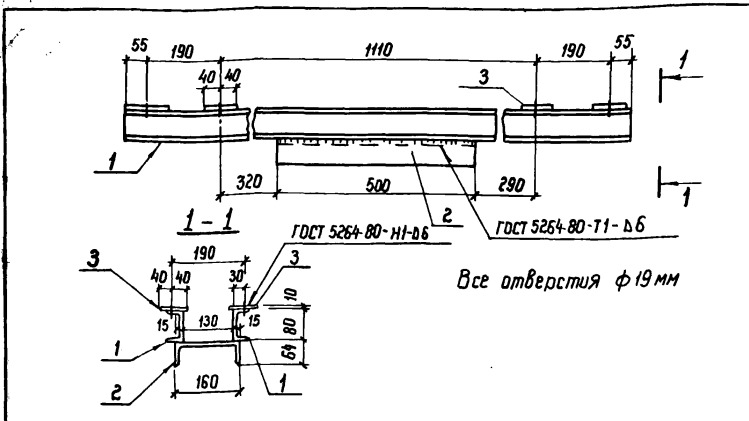
Шдб.н. подл. Подпись и дата (взрм. инв.н)

			3.407.9-153.7-КСИ-046			
Нач. отд.	Роменский	Славян	2.11.83	Стадия	Масса	Масштаб
Н. контр.	Ковалев	ИЗ	2.11.83	Р	50,7	1:10
Г.И.П.	Парфенов	ИЗ	2.11.83			
Рук. гр.	Ирсанова	ИЗ	2.11.83	Лист	Листов 1	
Проверил	Ковалев	ИЗ	2.11.83	ЭНЕРГОСЕТЬПРОЕКТ		
Инженер	Бобак	ИЗ	2.11.83	Северно-Западное отделение Ленинград		

Копир. Коса.

Формат А3

копия берна



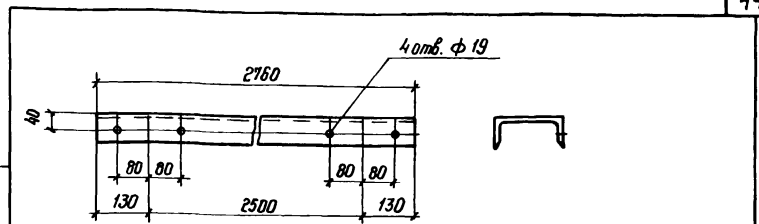
Формат Заказ	Лист	Обозначение	Наименование	Кол.	Примечание
			<u>Документация</u>		
A3		3.407.9-153.7-КСИ-000.77	Технические требования		
			<u>Детали</u>		
Б4	1	3.407.9-153.7-КСИ-209-07	Швеллер 8-ГОСТ 8240-72* ВСМЗ-ГОСТ 535-79* L=1600	2	11.3 кг
Б4	2	-208-09	Швеллер 16-ГОСТ 8240-72* ВСМЗ-ГОСТ 535-79* L=500	1	7.1 кг
Б4	3	-220	Полоса 10x80-ГОСТ 103-76* ВСМЗ-ГОСТ 535-79* L=80	8	0.5 кг

Шиф. л. табл. 12366ТН-77

Взят шиф. л. Листов и дата

3.407.9-153.7-КСИ-047					
Нач. отд.	Н. контр.	Г.И.П.	Рук. гр.	Провер.	Инженер
Роленский	Ковалев	Парфенов	Кирсанова	Ковалев	Мазога
2.11.87	2.11.87	2.11.87	2.11.87	2.11.87	2.11.87
Стандарт	Масса	Масштаб			
P	33.7	1:10			
Лист		Листов 1			
ЭНЕРГОСЕТЬПРОЕКТ Северо-Западное отделение Ленинград					

копия берна



Технические требования см. докум. 3.407.9-150.7-КСИ-000.77

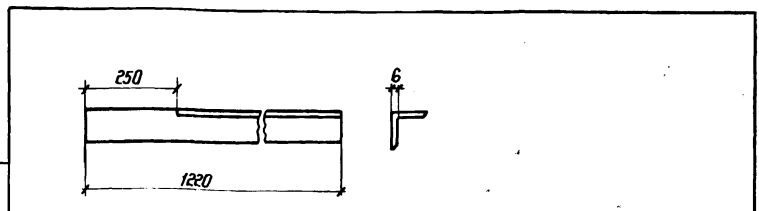
Шиф. л. табл. 12366ТН-77

Взят шиф. л. Листов и дата

3.407.9-153.7-КСИ-048					
Нач. отд.	Н. контр.	Г.И.П.	Рук. гр.	Провер.	Инженер
Роленский	Ковалев	Парфенов	Кирсанова	Ковалев	Мазога
2.11.87	2.11.87	2.11.87	2.11.87	2.11.87	2.11.87
Стандарт	Масса	Масштаб			
P	39.2	1:10			
Лист		Листов 1			
ЭНЕРГОСЕТЬПРОЕКТ Северо-Западное отделение Ленинград					

копир. Ф.р.скл- фартот А5

копия берна



Технические требования см. докум. 3.407.9-150.7-КСИ-000.77

Шиф. л. табл. 12366ТН-77

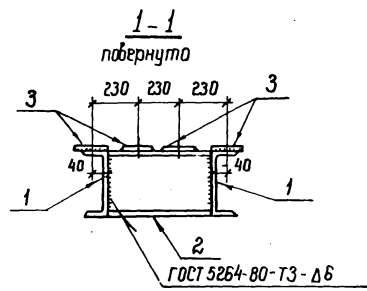
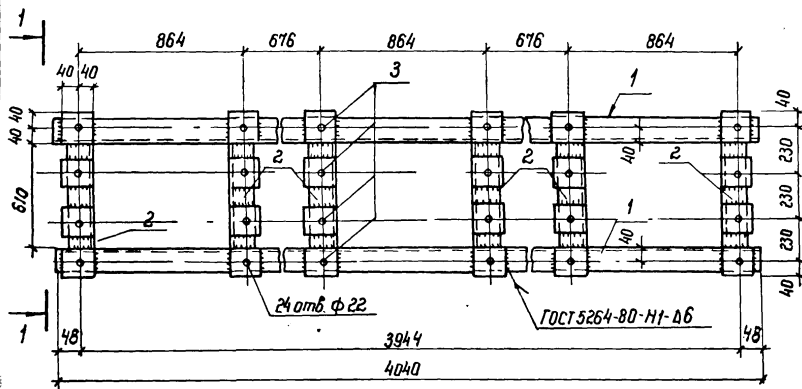
Взят шиф. л. Листов и дата

3.407.9-153.7-КСИ-049					
Нач. отд.	Н. контр.	Г.И.П.	Рук. гр.	Провер.	Инженер
Роленский	Ковалев	Парфенов	Кирсанова	Ковалев	Мазога
2.11.87	2.11.87	2.11.87	2.11.87	2.11.87	2.11.87
Стандарт	Масса	Масштаб			
P	84	1:10			
Лист		Листов 1			
ЭНЕРГОСЕТЬПРОЕКТ Северо-Западное отделение Ленинград					

Узелок 75x75x6-ГОСТ 8509-86
ВСМЗ-ГОСТ 535-79*

Handwritten signature

Копия верна



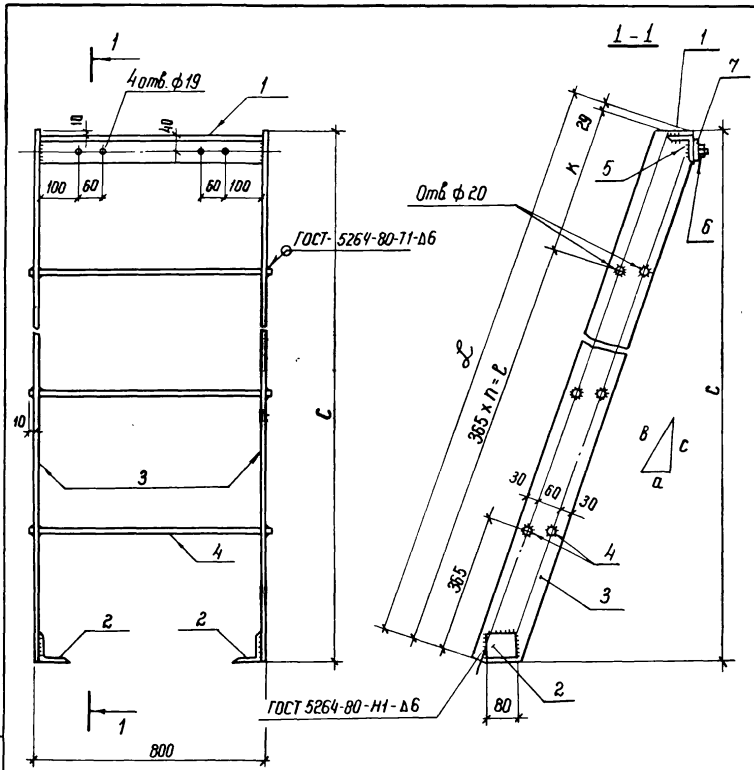
Формат	Зона	Лист	Обозначение	Наименование	Кол.	Примечание
				<u>Документация</u>		
A3			3.407.9-153.7-КСИ-000ТТ	Технические требования		
				<u>Детали</u>		
B4	1		3.407.9-153.7-КСИ-203-21	Швеллер 16-ГОСТ 8240-72 ГОСТ 3-ГОСТ 335-70* Р-4040	2	57,4 кг
B4	2		-22	То же	6	8,7 кг
B4	3		-200-04	Полоса 6*80-ГОСТ 103-76* ГОСТ 3-ГОСТ 335-70* Р-80	24	0,3 кг

Имя, ф. павл., год павл. и дата
129867-11-7

3.407.9-153.7-КСИ-050			
Исполн.	Дата	Масса	Масштаб
Нач. отд. Ротенский	2.11.87		
Н. контр. Ковалев	2.11.87		
Г.И.П. Парфенов	2.11.87		
Рук. эк. Лирсанова	2.11.87		
Провер. Ковалев	2.11.87		
Инженер. Мазова	2.11.87		
Изделие МЭ-142		Р	174:2 1:20
		Лист	Листов 1
ЭНЕРГОСЕТЬПРОЕКТ Сибирь-Западное отделение Ленинград			

Инж. Парфенов

Копия Верно



Фирма	Зона	Лист	Обозначение	Наименование	Кол. наименований		Примечание
					-	От	
				<u>Документация</u>			
АЗ			3.407.9-153.7-КСИ-00077	Технические требования	×	×	
				<u>Детали</u>			
Б4	1		3.407.9-153.7-КСИ-212-25	Уголок 75x75x6-ГОСТ 8509-86 8Ст3-ГОСТ 535-79* Р-708	1	1	5,4 кг
Б4	2		-26	То же Р-80	2	2	0,6 кг
Б4	3		-201-Н	Лист 6-ГОСТ 19003-74* 8Ст3-ГОСТ 16325-70* S=120x3294	2		18,6 кг
			-12	То же S=120x2158	2		12,2 кг
Б4	4		-221	Крыш 18-ГОСТ 2590-71* 8Ст3-ГОСТ 535-79* Р-820	16	10	1,64 кг
				<u>Стандартные изделия</u>			
	5			Болт 16x50.46 ГОСТ 7798-70*	4	4	
	6			Гайка М 16.5 ГОСТ 5915-70*	4	4	
	7			Шайба 16 ГОСТ 11371-78*	4	4	

Код	МЭ-143	МЭ-144
-----	--------	--------

Взят инв. № 12966711-71

Обозначение	Марка	a мм	b мм	c мм	п мм	р мм	к мм	Л мм	Масса кг
3.407.9-153.7-КСИ-051	МЭ-143	821	3265	3160	8	2920	345	3294	71,0
-01	МЭ-144	537	2129	2060	5	1825	304	2158	38,4

3.407.9-153.7-КСИ-051

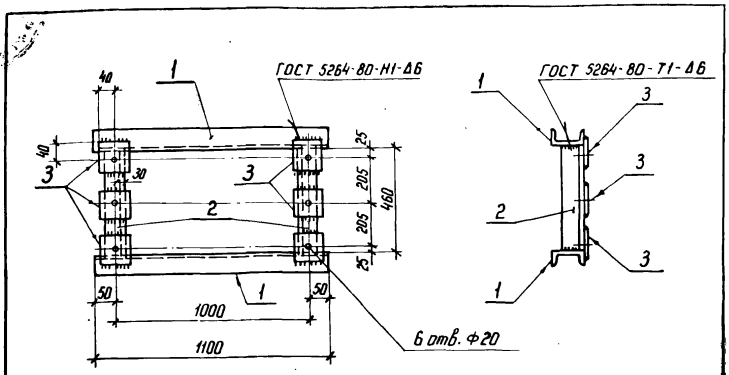
Изделие МЭ
(МЭ-143, МЭ-144)

Нач. отд.	Ратенский	Сидя	2.11.87
Н. контр.	Ковалев	МЗ	2.11.87
ГИП	Парфенов	МЗ	2.11.87
Рук. гр.	Кирсанова	МЗ	2.11.87
Провер.	Ковалев	МЗ	2.11.87
Инженер	Мозгова	МЗ	2.11.87

Статус	Масса	Масштаб
Р	См. табл.	1:10
Лист	Листов 1	

ЭНЕРГОСЕТЬПРОЕКТ
Северозападное отделение
Ленинград

Копия верна (с.н.)



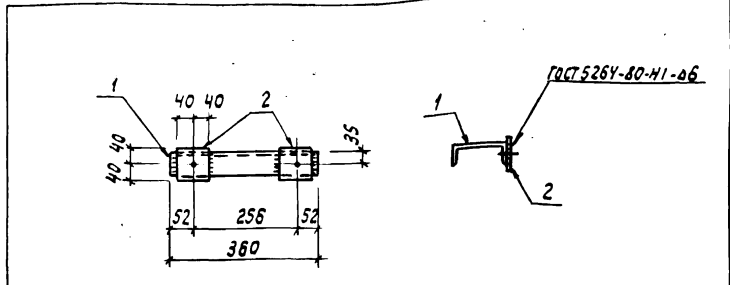
Копия верна

Формат	Этап	Лист	Обозначение	Наименование	Кол.	Примечание
				<u>Документация</u>		
А3			3.407.9-153.7-КСН-000 ТТ	Технические требования		
				<u>Детали</u>		
Б4	1		3.407.9-153.7-КСН-209-08	Швеллер 3-ГОСТ 8240-72* 8 Ст.3 ГОСТ 535-29* L=1100	2	7,8 кг
Б4	2		-210-26	Уголок 50*50-3 ГОСТ 8509-86 3 Ст.3-ГОСТ 535-29* L=458	2	1,7 кг
Б4	3		-200-05	Полоса 6*80-ГОСТ 103-76* 3 Ст.3-ГОСТ 535-29* L=80	6	0,3 кг

Инв. и дата. Подпись и дата. Взам. инв. №

			3.407.9-153.7-КСН-052		
			Изделие МЭ-145		
			Стадия	Масса	Масштаб
			Р	20,8	1:20
			Лист	Листов 1	
			ЭНЕРГОСЕТЬПРОЕКТ Левый-Западное отделение Ленинград		
Нач. отд.	Роменский	Левый	2.11.87		
Н. контр.	Ковалев	Левый	2.11.87		
ГМП	Порфенов	Левый	2.11.87		
Рук. зр.	Кирсанова	Левый	2.11.87		
Проверил	Молчанко	Левый	2.11.87		
Инженер	Мазурова	Левый	2.11.87		

Копия верна (с.н.)



Все отверстия φ22 мм

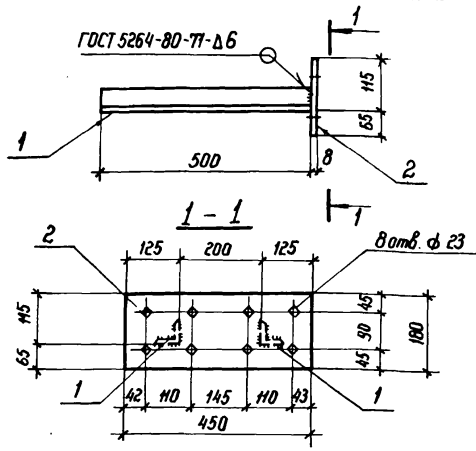
Формат	Этап	Лист	Обозначение	Наименование	Кол.	Примечание
				<u>Детали</u>		
Б4	1		3.407.9-153.7-КСН-239	Швеллер 4-ГОСТ 8240-72* 10 Ст.3-ГОСТ 535-29* L=360	1	4,4 кг
Б4	2		-220-02	Полоса 10*80-ГОСТ 103-76* 3 Ст.3-ГОСТ 535-29* L=80	2	0,3 кг

Инв. и дата. Подпись и дата. Взам. инв. №

			3.407.9-153.7-КСН-053		
			Изделие МЭ-146		
			Стадия	Масса	Масштаб
				5,0	1:10
			Лист	Листов 1	
			ЭНЕРГОСЕТЬПРОЕКТ Левый-Западное отделение Ленинград		
Нач. отд.	Роменский	Левый	2.11.87		
Н. контр.	Ковалев	Левый	2.11.87		
ГМП стр.	Порфенов	Левый	2.11.87		
Рук. зр.	Кирсанова	Левый	2.11.87		
Инженер	Панкратова	Левый	2.11.87		

Копия верна (с.н.)

12966711-71
 Инж. М. Мазова
 Проверил Ковалев
 Рук. гр. Курсанова
 ГИП Паренов
 Н. контр. Ковалев
 Нач. отд. Ропенский



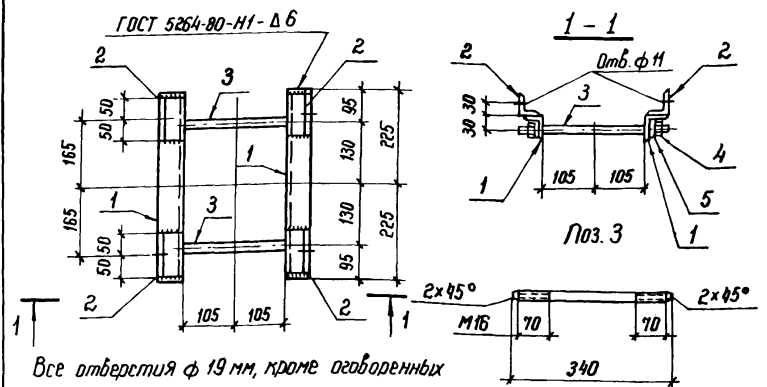
Формат	Зона	Лист	Обозначение	Наименование	Кол.	Примечание
<u>Документация</u>						
A3			3.407.9-153.7-КСИ-000ТТ	Технические требования		
<u>Детали</u>						
Б4	1		3.407.9-153.7-КСИ-210-20	Узелок 50x50x5-ГОСТ 8509-86 8Ст3-ГОСТ 535-79* ℓ=500	2	1,9 кг
Б4	2		- 201-10	Лист 8Ст3-ГОСТ 535-79* 5-180x150	1	3,8 кг

3.407.9-153.7-КСИ-054

Нач. отд.	Ропенский	Дата	2.11.87	Стандия	Масса	Масштаб
Н. контр.	Ковалев	Дата	2.11.87			
ГИП	Паренов	Дата	2.11.87	Р	7,6	1:10
Рук. гр.	Курсанова	Дата	2.11.87			
Проверил	Ковалев	Дата	2.11.87	Лист Листов 1		
Инженер	Мазова	Дата	2.11.87			

ЭНЕРГОСЕТЬПРОЕКТ
 Северо-Западное отделение
 Ленинград

12966711-71
 Инж. М. Мазова
 Проверил Ковалев
 Рук. гр. Курсанова
 ГИП Паренов
 Н. контр. Ковалев
 Нач. отд. Ропенский



Формат	Зона	Лист	Обозначение	Наименование	Кол.	Примечание
<u>Документация</u>						
A3			3.407.9-153.7-КСИ-000ТТ	Технические требования		
<u>Детали</u>						
Б4	1		3.407.9-153.7-КСИ-210-27	Узелок 50x50x5-ГОСТ 8509-86 8Ст3-ГОСТ 535-79* ℓ=450	2	1,7 кг
Б4	2		- 15	То же ℓ=100	4	0,4 кг
Б4	3		- 213	Крыш 16-ГОСТ 2590-71* 8Ст3-ГОСТ 535-79* ℓ=390	2	0,5 кг
<u>Стандартные изделия</u>						
				Гайка 16.5 ГОСТ 5915-70*	4	
				Шайба 16 ГОСТ 11371-78*	4	

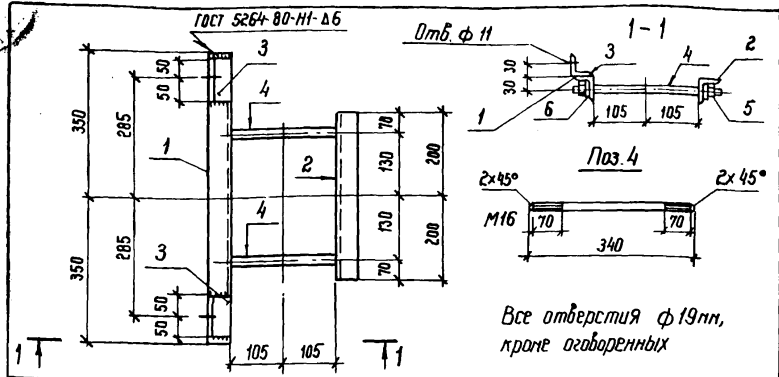
3.407.9-153.7-КСИ-055

Нач. отд.	Ропенский	Дата	2.11.87	Стандия	Масса	Масштаб
Н. контр.	Ковалев	Дата <td>2.11.87</td>	2.11.87			
ГИП	Паренов	Дата <td>2.11.87</td> <td rowspan="2">Р</td> <td rowspan="2">6,2</td> <td rowspan="2">1:10</td>	2.11.87	Р	6,2	1:10
Рук. гр.	Курсанова	Дата <td>2.11.87</td>	2.11.87			
Проверил	Ковалев	Дата <td>2.11.87</td> <td colspan="3" rowspan="2">Лист Листов 1</td>	2.11.87	Лист Листов 1		
Инженер	Мазова	Дата <td>2.11.87</td>	2.11.87			

ЭНЕРГОСЕТЬПРОЕКТ
 Северо-Западное отделение
 Ленинград

Всего листов 4

Лист 4 из 4
Лист 4 из 4
Лист 4 из 4



Все отверстия ф 19мм, кроме оговоренных

Формат	Знак	Поз.	Обозначение	Наименование	Кол.	Примечание
				<u>Документация</u>		
A3			3.407.9-153.7-КСИ-00077	Технические требования		
				<u>Детали</u>		
Б9	1		3.407.9-153.7-КСИ-210-28	Узелок 50х50х5-ГОСТ 8509-86-Р-700 ВСГЗ-ГОСТ 535-79*	1	2,6 кг
Б9	2		- 29	То же	1	1,5 кг
Б9	3		- 15	То же	2	0,4 кг
Б9	4		- 213	Крышка 16-ГОСТ 2590-71* ВСГЗ-ГОСТ 535-79*	2	0,5 кг
				<u>Стандартные изделия</u>		
	5			Гайка М16,5-ГОСТ 5915-70*	4	
	6			Шайба 16 ГОСТ 1437Н-78*	4	

Лист 4 из 4
Лист 4 из 4
Лист 4 из 4

3.407.9-153.7-КСИ-056

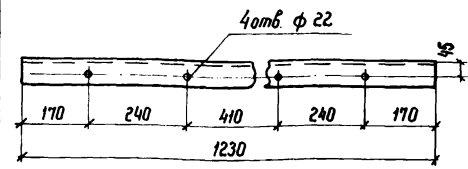
Узелок МЭ-149

Нач. отд.	И. контр.	Г.И.П.	Р.У.К. зр.	Провер.	Инженер	Дата	Подпись	Лист	Листов 1
Роленицкий	Ковалев	Парфенов	Куранова	Ковалев	Мазурова	2.11.87			

Стадия	Масса	Масштаб
Р	6,1	1:10

Лист Листов 1

ЭНЕРГОСЕТЬПРОЕКТ
Северо-Западное отделение
Ленинград



Технические требования
см. докум. 3.407.9-153.7-КСИ-00077

3.407.9-153.7-КСИ-057

Нач. отд.	И. контр.	Г.И.П.	Р.У.К. зр.	Провер.	Инженер	Дата	Подпись	Лист	Листов 1
Роленицкий	Ковалев	Парфенов	Куранова	Ковалев	Мазурова	2.11.87			

Стадия	Масса	Масштаб
Р	22,6	1:10

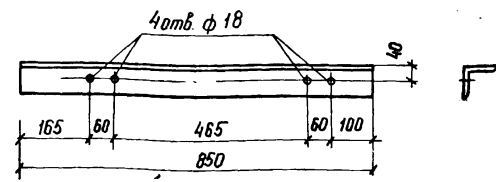
Узелок МЭ-150

Швеллер 20-ГОСТ 8240-72*
ВСГЗ-ГОСТ 535-79*

ЭНЕРГОСЕТЬПРОЕКТ
Северо-Западное отделение
Ленинград

копир. Фестер-Формат А5

21.11.87
Лист 4 из 4



Технические требования
см. докум. 3.407.9-153.7-КСИ-00077

3.407.9-153.7-КСИ-058

Узелок МЭ-151

Нач. отд.	И. контр.	Г.И.П.	Р.У.К. зр.	Провер.	Инженер	Дата	Подпись	Лист	Листов 1
Роленицкий	Ковалев	Парфенов	Куранова	Ковалев	Мазурова	2.11.87			

Стадия	Масса	Масштаб
Р	5,9	1:10

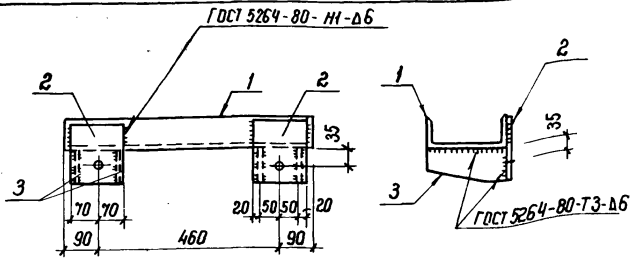
Узелок 75x75x6-ГОСТ 8509-86
ВСГЗ-ГОСТ 535-79*

ЭНЕРГОСЕТЬПРОЕКТ
Северо-Западное отделение
Ленинград

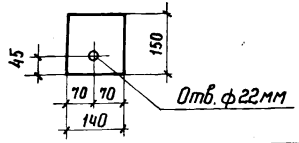
Копия верна

21.01.87
проект
Парфен

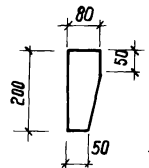
Копия верна



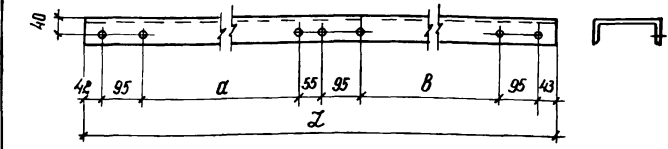
Поз. 2



Поз. 3



Формат	Зона	Поз.	Обозначение	Наименование	Кол.	Примечание
				<u>Документация</u>		
А3			3.407.9-153.7-КСИ-000ТТ	Технические требования		
				<u>Детали</u>		
Б4	1		3.407.9-153.7-КСИ-204-04	Швеллер 20-ГОСТ 8240-72* КС.З-ГОСТ 535-79* L=640	1	11,8 кг
Б4	2		-202-06	Лист 40-ГОСТ 18903-74* 10-ГОСТ 14637-79 S=140x150	2	1,6 кг
Б4	3		-200-12	Полоса 6x80-ГОСТ 103-76* КС.З-ГОСТ 535-79* L=200	4	0,8 кг



Обозначение	Марка	α мм	β мм	L мм	Масса, кг
3.407.9-153.7-КСИ-060	МЭ-153	850	905	2180	31,0
-02	МЭ-155	1850	1905	4180	59,3

1. Все отверстия ф 14 мм
2. Изделие МЭ-154 зеркально изделию МЭ-153 и имеет обозначение 3.407.9-150.7-КСИ-060-01
3. Изделие МЭ-156 зеркально изделию МЭ-155 и имеет обозначение 3.407.9-150.7-КСИ-060-03
4. Технические требования см. документацию 3.407.9-150.7-КСИ-000ТТ

Шиф. А. табл. 12065Н-77
Листы и дата
Взят шиф. А°

3.407.9-153.7-КСИ-059			
Ист. от	И. контр.	ГМП	Рук. гр.
Раменский	Ковалев	Парфенов	Курганова
Ковалев	Ковалев	Парфенов	Курганова
Парфенов	Ковалев	Парфенов	Курганова
Курганова	Ковалев	Парфенов	Курганова
Ковалев	Ковалев	Парфенов	Курганова
Парфенов	Ковалев	Парфенов	Курганова
Курганова	Ковалев	Парфенов	Курганова

Стдия	Масса	Масштаб
Р	18,2	1:10

Лист Листов 1

ЭНЕРГОСЕТЬПРОЕКТ
Северо-Западное отделение
Ленинград

Шиф. А. табл. 12065Н-77
Листы и дата
Взят шиф. А°

3.407.9-153.7-КСИ-060			
Ист. от	И. контр.	ГМП	Рук. гр.
Раменский	Ковалев	Парфенов	Курганова
Ковалев	Ковалев	Парфенов	Курганова
Парфенов	Ковалев	Парфенов	Курганова
Курганова	Ковалев	Парфенов	Курганова
Ковалев	Ковалев	Парфенов	Курганова
Парфенов	Ковалев	Парфенов	Курганова
Курганова	Ковалев	Парфенов	Курганова

Стдия	Масса	Масштаб
Р		1:10

Лист Листов 1

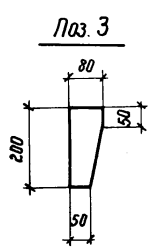
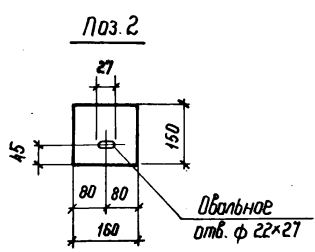
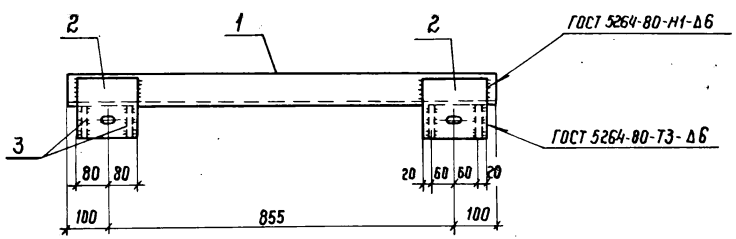
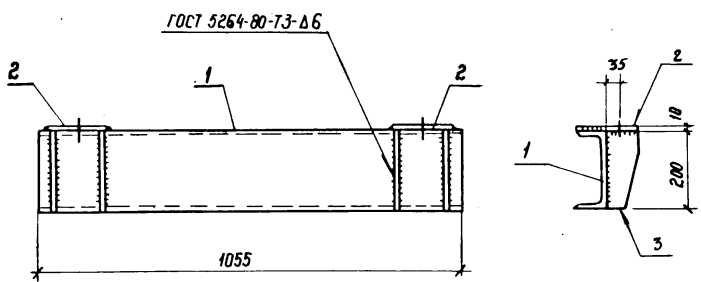
ЭНЕРГОСЕТЬПРОЕКТ
Северо-Западное отделение
Ленинград

Изделие МЭ (МЭ-153... МЭ-156)

Швеллер 8 ст 3-ГОСТ 535-79*

16-ГОСТ 8240-72*

Копия верна
Директор



Формат	Зона	Поз.	Обозначение	Наименование	Кол.	Примечание
				<u>Документация</u>		
				<u>Технические требования</u>		
				<u>Детали</u>		
Б4		1	3.407.9-153.7-КСИ-000ТТ	Швеллер 20-ГОСТ 8240-72* ВСтЗ ГОСТ 535-79* L=1055	1	19,4 кг
Б4		2	-202-07	Лист 10-ГОСТ 19003-79* S=150x160 ВСтЗ ГОСТ 14637-79	2	1,9 кг
Б4		3	-200-12	Пластина 6x80-ГОСТ 103-76* ВСтЗ ГОСТ 535-79* L=200	4	0,8 кг

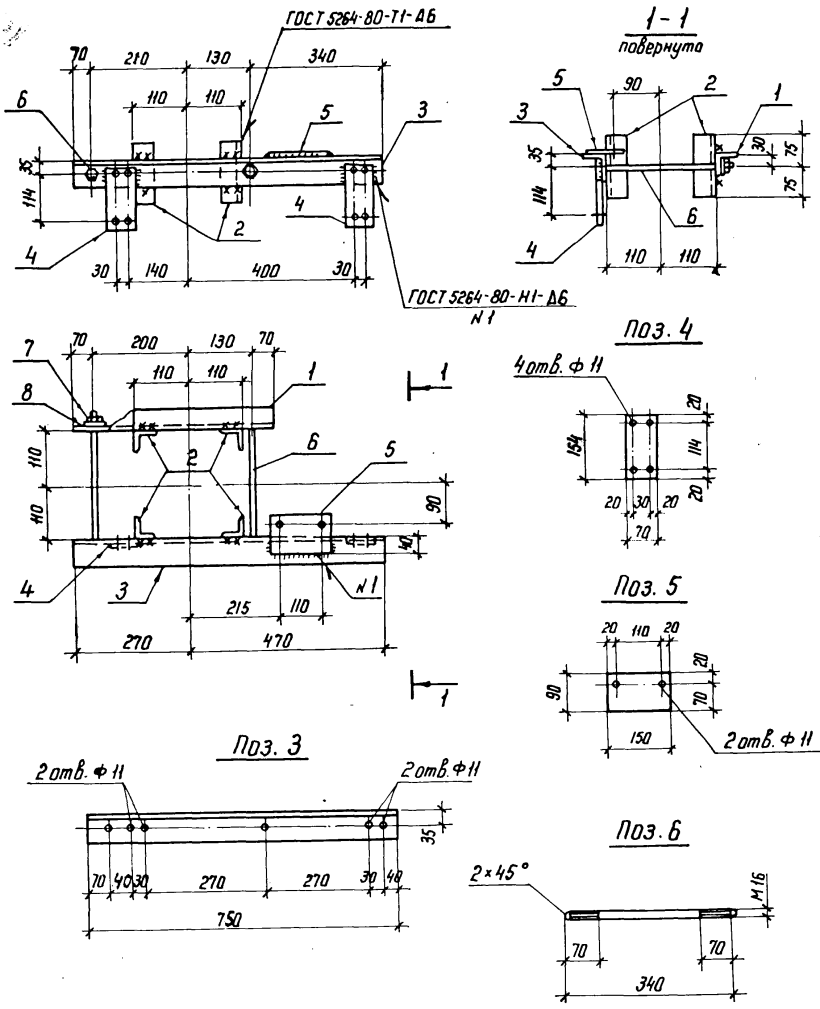
3.407.9-153.7-КСИ-061			
Нач. отд.	Роменский	2.11.87	Изделие МЭ-157
Н. контр.	Ковалев	2.11.87	
ГНП	Поряднов	2.11.87	
Рук. эр.	Курганова	2.11.87	
Проверил	Ковалев	2.11.87	
Инженер	Бабак	2.11.87	
Стандарт	Масса	Масштаб	
P	26,4	1:10	
Лист	Листов 1		
ЭНЕРГОСЕТЬПРОЕКТ Северо-Западное отделение Ленинград			

Инв. л. подл. 12985/11-77
Подпись и дата Взагл. инв. л.

Шиб. № 1044. Подпись и дата. Взам. шиб. № 12956 от 7.11.87

Калин Верно 11.54.11

Парфен



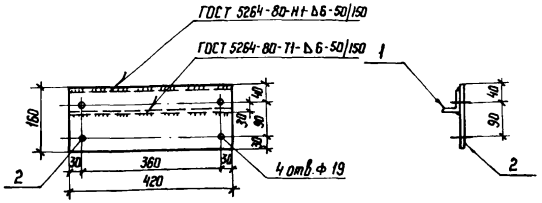
Все отверстия ф 19 мм, кроме оговоренных

Формат	Зона	Поз	Обозначение	Наименование	Кол	Примечание
				<u>Документация</u>		
A3			3.407.9-153.7-КСИ-000 ТТ	Технические требования		
				<u>Детали</u>		
Б4	1		3.407.9-153.7-КСИ-210-30	Узелок 50*50*5 ГОСТ 8509-86 в СтЗ ГОСТ 535-79* L-470	1	1,8 кг
Б4	2		-12	То же L-150	4	0,6 кг
Б4	3		-222	Узелок 63*63*5 ГОСТ 8509-86 в СтЗ ГОСТ 535-79* L-150	1	3,6 кг
Б4	4		-214-01	Полоса 6*70-ГОСТ 103-76* в СтЗ ГОСТ 535-79* L-154	2	0,5 кг
Б4	5		-223	Полоса 6*90-ГОСТ 103-76* в СтЗ ГОСТ 535-79* L-150	1	0,6 кг
Б4	6		-213	Круг 16-ГОСТ 2590-71* в СтЗ ГОСТ 535-79* L-340	2	0,5 кг
				<u>Стандартные изделия</u>		
		7		Гайка М 16.5 ГОСТ 5915-70*	4	
		8		Шайба 16 ГОСТ 11371-78*	4	

3.407.9-153.7-КСИ-062			
Изд.	Дата	Исполн.	Провер.
Изд. 1	11.87	С.С.	С.С.
Изд. 2	11.87	С.С.	С.С.
Изд. 3	11.87	С.С.	С.С.
Изд. 4	11.87	С.С.	С.С.
Изд. 5	11.87	С.С.	С.С.
Изд. 6	11.87	С.С.	С.С.
Изд. 7	11.87	С.С.	С.С.
Изд. 8	11.87	С.С.	С.С.
Изд. 9	11.87	С.С.	С.С.
Изд. 10	11.87	С.С.	С.С.
Изд. 11	11.87	С.С.	С.С.
Изд. 12	11.87	С.С.	С.С.
Изд. 13	11.87	С.С.	С.С.
Изд. 14	11.87	С.С.	С.С.
Изд. 15	11.87	С.С.	С.С.
Изд. 16	11.87	С.С.	С.С.
Изд. 17	11.87	С.С.	С.С.
Изд. 18	11.87	С.С.	С.С.
Изд. 19	11.87	С.С.	С.С.
Изд. 20	11.87	С.С.	С.С.
Изд. 21	11.87	С.С.	С.С.
Изд. 22	11.87	С.С.	С.С.
Изд. 23	11.87	С.С.	С.С.
Изд. 24	11.87	С.С.	С.С.
Изд. 25	11.87	С.С.	С.С.
Изд. 26	11.87	С.С.	С.С.
Изд. 27	11.87	С.С.	С.С.
Изд. 28	11.87	С.С.	С.С.
Изд. 29	11.87	С.С.	С.С.
Изд. 30	11.87	С.С.	С.С.
Изд. 31	11.87	С.С.	С.С.
Изд. 32	11.87	С.С.	С.С.
Изд. 33	11.87	С.С.	С.С.
Изд. 34	11.87	С.С.	С.С.
Изд. 35	11.87	С.С.	С.С.
Изд. 36	11.87	С.С.	С.С.
Изд. 37	11.87	С.С.	С.С.
Изд. 38	11.87	С.С.	С.С.
Изд. 39	11.87	С.С.	С.С.
Изд. 40	11.87	С.С.	С.С.
Изд. 41	11.87	С.С.	С.С.
Изд. 42	11.87	С.С.	С.С.
Изд. 43	11.87	С.С.	С.С.
Изд. 44	11.87	С.С.	С.С.
Изд. 45	11.87	С.С.	С.С.
Изд. 46	11.87	С.С.	С.С.
Изд. 47	11.87	С.С.	С.С.
Изд. 48	11.87	С.С.	С.С.
Изд. 49	11.87	С.С.	С.С.
Изд. 50	11.87	С.С.	С.С.
Изд. 51	11.87	С.С.	С.С.
Изд. 52	11.87	С.С.	С.С.
Изд. 53	11.87	С.С.	С.С.
Изд. 54	11.87	С.С.	С.С.
Изд. 55	11.87	С.С.	С.С.
Изд. 56	11.87	С.С.	С.С.
Изд. 57	11.87	С.С.	С.С.
Изд. 58	11.87	С.С.	С.С.
Изд. 59	11.87	С.С.	С.С.
Изд. 60	11.87	С.С.	С.С.
Изд. 61	11.87	С.С.	С.С.
Изд. 62	11.87	С.С.	С.С.
Изд. 63	11.87	С.С.	С.С.
Изд. 64	11.87	С.С.	С.С.
Изд. 65	11.87	С.С.	С.С.
Изд. 66	11.87	С.С.	С.С.
Изд. 67	11.87	С.С.	С.С.
Изд. 68	11.87	С.С.	С.С.
Изд. 69	11.87	С.С.	С.С.
Изд. 70	11.87	С.С.	С.С.
Изд. 71	11.87	С.С.	С.С.
Изд. 72	11.87	С.С.	С.С.
Изд. 73	11.87	С.С.	С.С.
Изд. 74	11.87	С.С.	С.С.
Изд. 75	11.87	С.С.	С.С.
Изд. 76	11.87	С.С.	С.С.
Изд. 77	11.87	С.С.	С.С.
Изд. 78	11.87	С.С.	С.С.
Изд. 79	11.87	С.С.	С.С.
Изд. 80	11.87	С.С.	С.С.
Изд. 81	11.87	С.С.	С.С.
Изд. 82	11.87	С.С.	С.С.
Изд. 83	11.87	С.С.	С.С.
Изд. 84	11.87	С.С.	С.С.
Изд. 85	11.87	С.С.	С.С.
Изд. 86	11.87	С.С.	С.С.
Изд. 87	11.87	С.С.	С.С.
Изд. 88	11.87	С.С.	С.С.
Изд. 89	11.87	С.С.	С.С.
Изд. 90	11.87	С.С.	С.С.
Изд. 91	11.87	С.С.	С.С.
Изд. 92	11.87	С.С.	С.С.
Изд. 93	11.87	С.С.	С.С.
Изд. 94	11.87	С.С.	С.С.
Изд. 95	11.87	С.С.	С.С.
Изд. 96	11.87	С.С.	С.С.
Изд. 97	11.87	С.С.	С.С.
Изд. 98	11.87	С.С.	С.С.
Изд. 99	11.87	С.С.	С.С.
Изд. 100	11.87	С.С.	С.С.

Калин И.

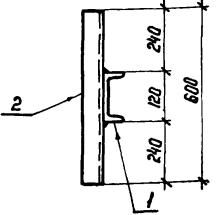
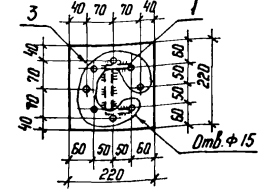
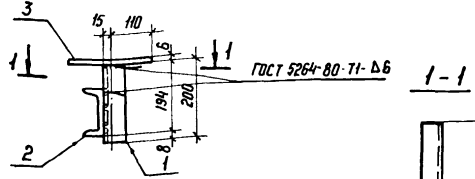
формат А3



Формат	Зона	Поз.	Обозначение	Наименование	Кол.	Примечание
				<u>Документация</u>		
А3			3.407.9-153.7-КСИ-000 ТТ	Технические требования		
				<u>Детали</u>		
Б4	1		3.407.9-153.7-КСИ-210-31	Уголок 50*50*5 Гост 8509-86 Ст 3 Гост 535-79* Р-420	1	1,6 кг
Б4	2		-217-01	Лист 8-Гост 19903-74* Ст 3 Гост 14637-79	1	4,2 кг

3.407.9-153.7-КСИ-063

			Стадия	Масса	Масштаб
Нач. отд.	Роменский	Акс	2.11.87	Р	5,8
Н. контр.	Ковалев	Акс	2.11.87		
ГНП	Парфенов	Акс	2.11.87		
Рис. эр.	Ирсанова	Акс	2.11.87		
Проверил	Ковалев	Акс	2.11.87		
Инженер	Бабак	Акс	2.11.87		
Изделие МЭ-159			Лист	Листов 1	
			ЭНЕРГОСЕТЬПРОЕКТ Северо-Западное отделение Ленинград		



Формат	Зона	Поз.	Обозначение	Наименование	Кол.	Примечание
				<u>Документация</u>		
А3			3.407.9-153.7-КСИ-000 ТТ	Технические требования		
				<u>Детали</u>		
Б4	1		3.407.9-153.7-КСИ-205-46	Швеллер 12 Гост 8240-72* Ст 3 Гост 535-79* Р-200	1	2,1 кг
Б4	2		-57	То же Р-600	1	6,2 кг
Б4	3		-201-18	Лист 6-Гост 19903-74* Ст 3 Гост 14637-79	1	2,3 кг

3.407.9-153.7-КСИ-064

			Стадия	Масса	Масштаб
Нач. отд.	Роменский	Акс	2.11.87	Р	10,6
Н. контр.	Ковалев	Акс	2.11.87		
ГНП	Парфенов	Акс	2.11.87		
Рис. эр.	Ирсанова	Акс	2.11.87		
Проверил	Ковалев	Акс	2.11.87		
Инженер	Бабак	Акс	2.11.87		
Изделие МЭ-160			Лист	Листов 1	
			ЭНЕРГОСЕТЬПРОЕКТ Северо-Западное отделение Ленинград		

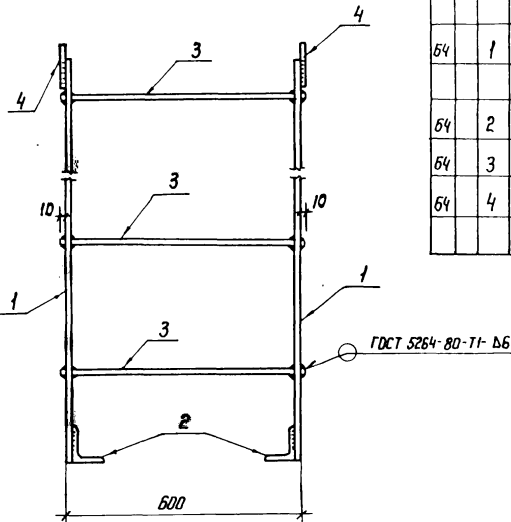
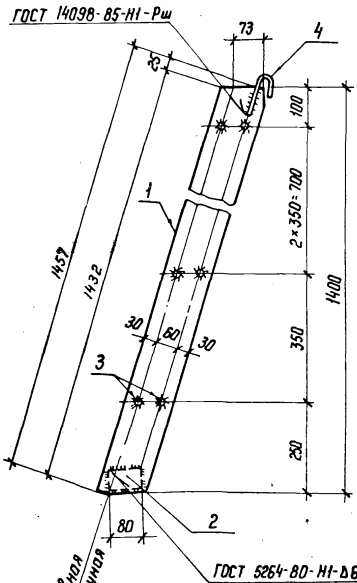
Копия верна

Копия верна

Шиб. Н. табл. Подпись и дата
29.06.74-7

Шиб. Н. табл. Подпись и дата
29.06.74-7

Копия верха - М.С.П. Парф



Формат	Зона	Поз.	Обозначение	Наименование	Кол	Примечание
				<u>Документация</u>		
А3			3.407.9-153.7-КСН-000 ТТ	Технические требования		
				<u>Детали</u>		
Б4	1		3.407.9-153.7-КСН-201-15	Лист 6 ГОСТ 19903-74* 8 Ст 3 ГОСТ 14637-79 S: 120 x 1457	2	8,2 кг
Б4	2		-212-26	Узелок 75-75-6 ГОСТ 8509-86 8 Ст 3 ГОСТ 535-79* L: 80	2	0,5 кг
Б4	3		-221-02	Круж 18 ГОСТ 2590-71* 8 Ст 3 ГОСТ 535-79* L: 620	8	1,2 кг
Б4	4		-03	То же L: 160	2	0,3 кг

Лист № 1 из 1
12966 ТН-Т.7

3.407.9-153.7-КСН-065

Нач. отд.	Раменский	<i>[Signature]</i>	2.11.87
Н. контр.	Ковалева	<i>[Signature]</i>	2.11.87
Г.И.П.	Парфенова	<i>[Signature]</i>	2.11.87
Рис. гр.	Кирсанова	<i>[Signature]</i>	2.11.87
Проверил	Ковалева	<i>[Signature]</i>	2.11.87
Инженер	Бабаков	<i>[Signature]</i>	2.11.87

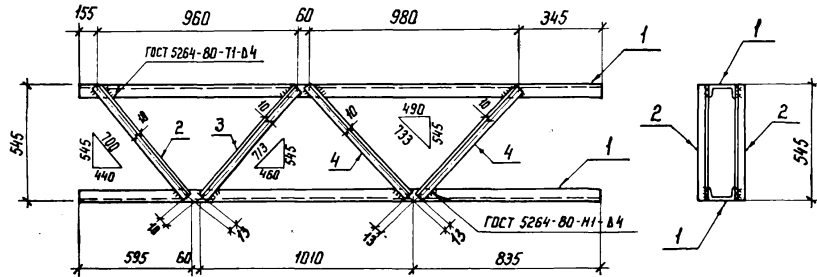
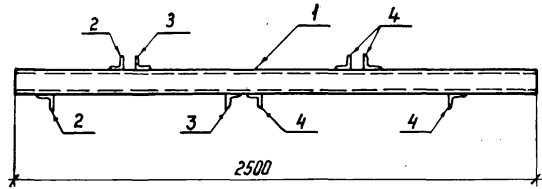
Изделие МЗ-161

Стадия	Масса	Насчитано
Р	27,6	1:10
Лист		Листов 1
ЭНЕРГОСЕТЬПРОЕКТ Северо-Западное отделение Ленинград		

Копия М.С.П.

формат А3

Копия верно 1987



Формат	Зона	Поз.	Обозначение	Наименование	Кол.	Примечание
				<u>Документация</u>		
А3			3.407.9-153.7-КСИ-000 ТТ	Технические требования		
				<u>Детали</u>		
Б4	1		3.407.9-153.7-КСИ-205-49	Швеллер 12-ГОСТ 8240-72* 8Ст.3-ГОСТ 535-79* ℓ=2500	2	26,0 кг
Б4	2		-224	Уголок 36*36*4-ГОСТ 8509-86 8Ст.3 ГОСТ 535-79* ℓ=690	2	1,5 кг
Б4	3		-01	То же ℓ=700	2	1,5 кг
Б4	4		-02	И ℓ=720	4	1,6 кг

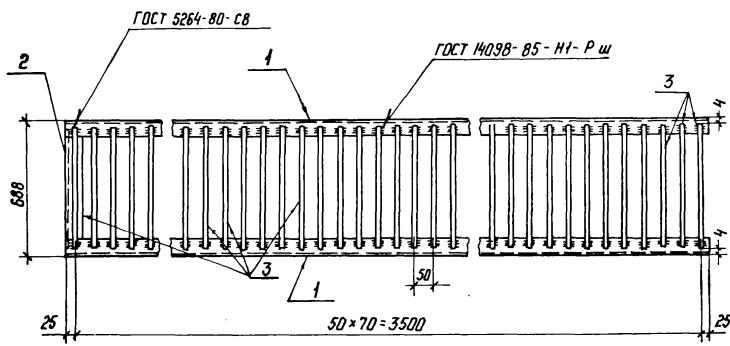
Шиф. № подл. Подпись и дата Взам. шиф. № 12956 ТН-Т-7

3.407.9-153.7-КСИ-066					
Нач. отд. Роменский	2.11.87	Изделие МЭ-162	Стадия	Масса	Масштаб
Н. контр. Ковалев	2.11.87		Р	64,4	1:20
ГМП Порфенов	2.11.87		Лист	Листов 1	
Руч. зр. Кирсанова	2.11.87		«ЭНЕРГОСЕТЬПРОЕКТ»		
Проверил Ковалев	2.11.87		Север-Западное отделение		
Ст. инж. Колинко	2.11.87		Ленинград		

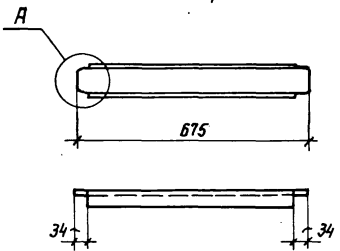
Исполн. Ко-

Формат А3

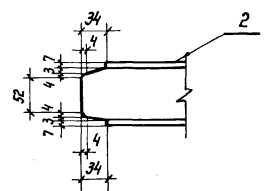
Копия берется из архива



Позиция 2



А



Инв. № подл. Подпись и дата Взам инв. №
Э3667Н-77

Формат	Зона	Лист	Обозначение	Наименование	Кол.	Примечание
				<u>Документация</u>		
				<u>Детали</u>		
A3			3.407.9-153.7-КСН-000 ТТ	Технические требования		
64	1		3.407.9-153.7-КСН-209-09	Швеллер 8-ГОСТ 8240-72* 8 ст 3-ГОСТ 535-79* L=3550	2	25,0 кг
64	2		-10	То же L=675	1	4,8 кг
64	3		-213-04	Круг 16-ГОСТ 2590-71* 8 ст 3-ГОСТ 535-79* L=680	71	1,1 кг

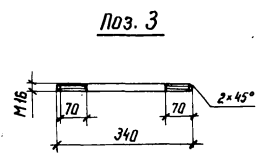
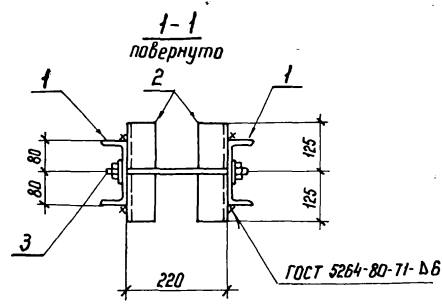
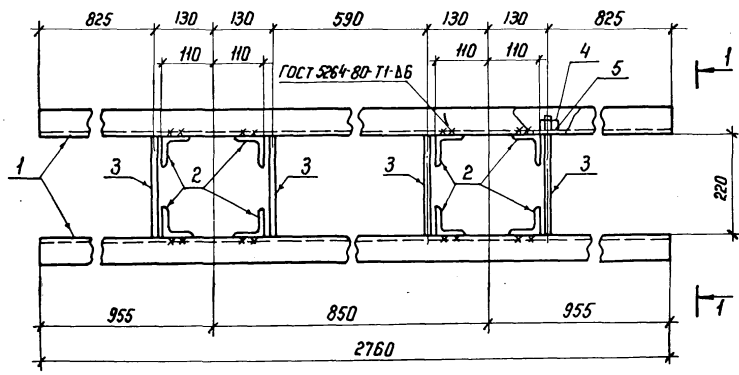
3.407.9-153.7-КСН-067

				Этадия	Масса	Масштаб
Нач. отд.	Раменский	Каш	2.11.87	ЦЗДелие МЭ-163	P	132,9
Н. контр.	Ковалев	КШ	2.11.87			
ГИП	Парфенов	КШ	2.11.87			
Рук. гр.	Кирсанова	КШ	2.11.87			
Проверил	Ковалев	КШ	2.11.87			
Инженер	Бабак	КШ	2.11.87	Лист	Листов	1
				ЭНЕРГОСЕТЬПРОЕКТ Северо-Западное отделение Ленинград		

Копия 1/1

Формат А3

Копия верна



Все отверстия ϕ 19 мм

Формат	Зона	Поз.	Обозначение	Наименование	Кол.	Примечание
				<u>Документация</u>		
A3			3.407.9-153.7-КСН-000 ТТ	Технические требования		
				<u>Детали</u>		
B4	1		3.407.9-153.7-КСН-203-23	Швеллер 16-ГОСТ 8240-72* Вст 3 ГОСТ 535-79* $\ell=2760$	2	39,2 кг
B4	2		-212-14	Чуголок 75x75x6 ГОСТ 8509-86 Вст 3 ГОСТ 535-79* $\ell=250$	8	1,7 кг
A3	3		-213	Круг 16-ГОСТ 2330-71* Вст 3 ГОСТ 535-79* $\ell=340$	4	0,5 кг
				<u>Стандартные изделия</u>		
-	4			Гайка М 16.5 ГОСТ 5915-70*	8	
-	5			Шайба 16 ГОСТ 11371-78*	8	

Шиф. в подл. Проверить и дата вв. в экз. шиф. № 12966 от 1-7

3.407.9-153.7-КСН-068

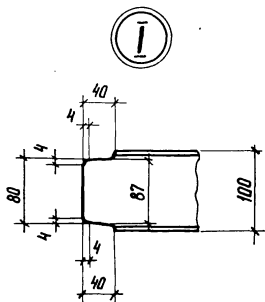
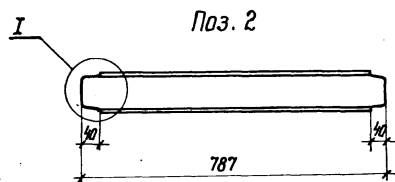
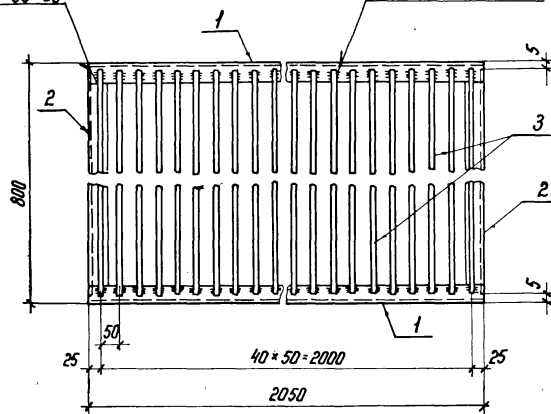
				Этадия	Масса	Масштаб
Июль отд.	Роменский	2.11.87		Р	94,4	1:10
И контр.	Ковалев	2.11.87				
ГНП	Парфенов	2.11.87				
Руч. гр.	Кирсанова	2.11.87				
Проверил	Ковалев	2.11.87				
Инженер	Бабак	2.11.87		Лист	Листов 1	
				ЭНЕРГОСЕТЬПРОЕКТ		
				Северо-Западное отделение		
				Ленинград		

Изделие МЭ-164

Листов А3

ГОСТ 5264-80-СВ

ГОСТ 14098-85-НН-Рш



Формат	Зона	Поз	Обозначение	Наименование	Кол	Примечание
				<u>Документация</u>		
А3			3.407.9-153.7-КСН-000 ТТ	Технические требования		
				<u>Детали</u>		
Б4	1		3.407.9-153.7-КСН-208-10	Швеллер 10-ГОСТ 8240-72* в ст 3 ГОСТ 535-79* l=2050	2	17,6 кг
Б4	2		-11	То же l=787	2	6,8 кг
Б4	3		-213-03	Круге 16-ГОСТ 2590-71* в ст 3 ГОСТ 535-79* l=790	41	1,2 кг

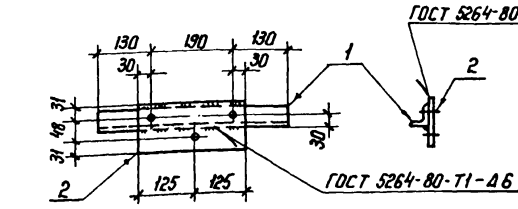
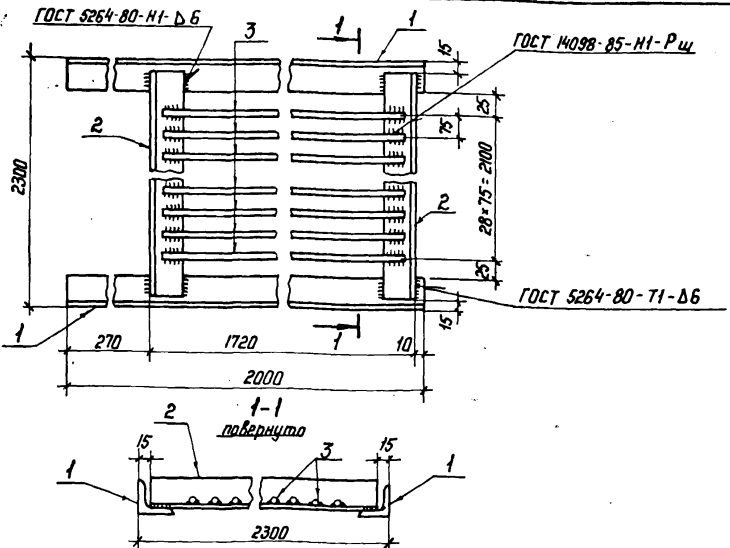
 Инв. № подл. Подпись и дата. (Зам. инж. П.
120657Н-Г.7)

3.407.9-153.7-КСН-069

				Сталля	Масса	Масштаб
Нач. отд.	Роменский	Васи	2.11.87	Р	98	1:10
Н. контр.	Ковалев	МЗ	2.11.87			
ГНП	Порфенов	МЗ	2.11.87			
Рис. эр.	Курсанова	МЗ	2.11.87			
Проверил	Ковалев	МЗ	2.11.87			
Инженер	Бабак	МЗ	2.11.87	Лист	Листов 1	
				ЭНЕРГОСЕТЬПРОЕКТ Север-Западное отделение Ленинград		

Копия 1/2

Формат А3



Все отверстия ϕ 15 мм

Формат	Зона	Поз.	Обозначение	Наименование	Кол.	Примечание
				Документация		
A3			3.407.9-153.7-КСИ-000 ТТ	Технические требования		
				Детали		
Б4	1		3.407.9-153.7-КСИ-212-27	Узелок $75 \times 75 \times 6$ ГОСТ 8509-86 $l=2000$ в ст 3 ГОСТ 535-79*	2	13,8 кг
Б4	2		-28	Та же $l=2270$	2	15,6 кг
Б4	3		-221-01	Круг 16 ГОСТ 2590-71* $l=1700$ в ст 3 ГОСТ 535-79*	29	3,4 кг

3.407.9-153.7-КСИ-070

Изд. № подл.	Подпись и дата	Взам. инв. №	Изд. №	3.407.9-153.7-КСИ-070		
				Стадия	Масса	Масштаб
				Р	157,4	1:10
				Лист	Листов 1	
				ЭНЕРГОСЕТЬПРОЕКТ Северо-Западное отделение Ленинград		

Изд. № подл. Подпись и дата Взам. инв. № 12966 ТН-Т7

Формат	Зона	Поз.	Обозначение	Наименование	Кол.	Примечание
				Документация		
A3			3.407.9-153.7-КСИ-000 ТТ	Технические требования		
				Детали		
Б4	1		3.407.9-153.7-КСИ-210-17	Узелок $50 \times 50 \times 5$ ГОСТ 8509-86 $l=450$ в ст 3 ГОСТ 535-79*	1	1,7 кг
Б4	2		-201-14	Лист 6 ГОСТ 19903-74* $S=110 \times 250$ в ст 3 ГОСТ 14637-79*	1	1,3 кг

3.407.9-153.7-КСИ-071

Изд. № подл.	Подпись и дата	Взам. инв. №	Изд. №	3.407.9-153.7-КСИ-071		
				Стадия	Масса	Масштаб
				Р	3,0	1:10
				Лист	Листов 1	
				ЭНЕРГОСЕТЬПРОЕКТ Северо-Западное отделение Ленинград		

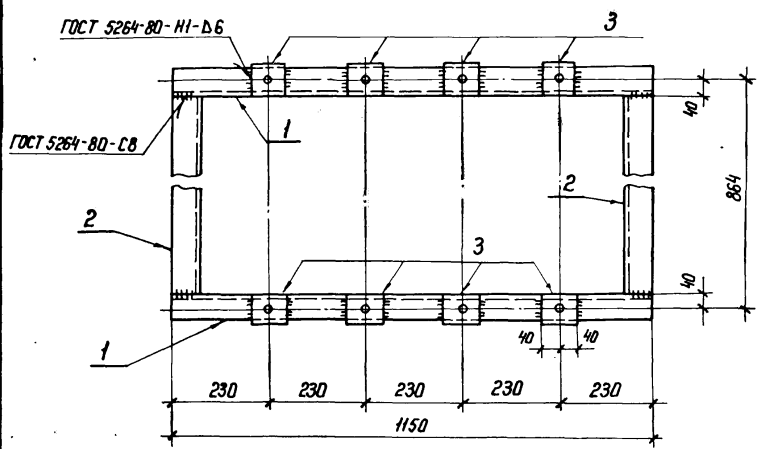
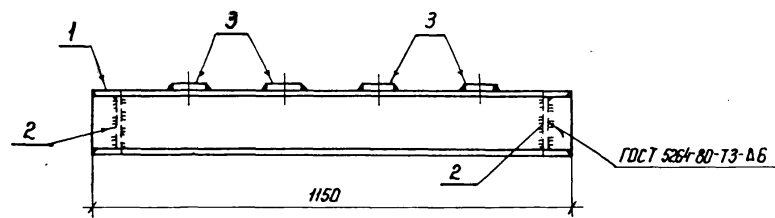
Копия 16-

Формат А4

Изд. № подл. Подпись и дата Взам. инв. № 2966 ТН-Т7

Копия 16- 12966 ТН-Т7

Копия берма *Иванов* *Иванов*



Все отверстия ϕ 22 мм

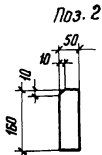
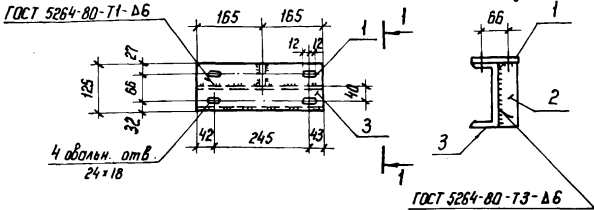
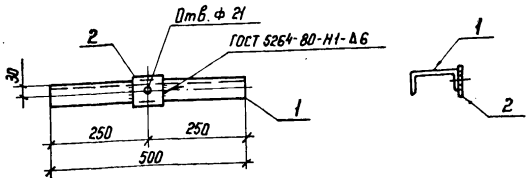
Формат	Зона	Поз.	Обозначение	Наименование	Кол.	Примечание
				<u>Документация</u>		
А3			3.407.9-153.7-КСИ-00077	Технические требования		
				<u>Детали</u>		
Б4	1		3.407.9-153.7-КСИ-203-24	Швеллер 16-ГОСТ 8240-72* 8 Ст 3-ГОСТ 535-79* $\rho=1150$	2	16,3 кг
Б4	2		-25	$\rho=784$	2	11,1 кг
Б4	3		-200-04	Полоса 5-80-ГОСТ 103-76* 8 Ст 3-ГОСТ 535-79* $\rho=80$	8	0,3 кг

Инв.№ подл. Подпись и дата. Взам инв.п. 12966 ТМ - Т 7

3.407.9-153.7-КСИ-072				Стадия	Масса	Масштаб
Нач. отд.	Раменский	<i>Сид</i>	2.11.87	Р	57,2	1:10
Н. контр.	Ковалев	<i>К</i>	2.11.87			
Г.И.П.	Порфенов	<i>П</i>	2.11.87			
Руч. зр.	Курсанова	<i>К</i>	2.11.87			
Проверил	Ковалев	<i>К</i>	2.11.87			
Инженер	Бабак	<i>Б</i>	2.11.87	Лист	Листов 1	
Изделие МЭ-168				ЭНЕРГОСЕТЬПРОЕКТ		
				Левина-Западное отделение Ленинград		

Копия на...

формат А3



Формат	Зона	Поз.	Обозначение	Наименование	Кол.	Примечание
			<u>Документация</u>			
A3			3.407.9-153.7-КСИ-000 ТТ	Технические требования		
			<u>Детали</u>			
Б4	1		3.407.9-153.7-КСИ-205-54	Швемер 12-ГОСТ 8240-72* 8 см 3-ГОСТ 535-79* L=500	1	5,2 кг
Б4	2		-200-13	Полоса 6*80-ГОСТ 103-76* 8 см 3-ГОСТ 535-79*	1	0,3 кг

Формат	Зона	Поз.	Обозначение	Наименование	Кол.	Примечание
			<u>Документация</u>			
A3			3.407.9-153.7-КСИ-000 ТТ	Технические требования		
			<u>Детали</u>			
Б4	1		3.407.9-153.7-КСИ-201-05	Лист 6-ГОСТ 13903-74* 8 см 3-ГОСТ 1983-79* 5-125*330	1	1,9 кг
Б4	2		-211-02	Полоса 6*50-ГОСТ 103-76* 8 см 3-ГОСТ 535-79* L=160	1	0,4 кг
Б4	3		-203-27	Швемер 16-ГОСТ 8240-72* 8 см 3-ГОСТ 535-79* L=330	1	4,7 кг

3.407.9-153.7-КСИ-073

Изделие МЭ-169

Стадия	Масса	Масштаб
Р	5,5	1:10
Лист	Листов 1	

ЭНЕРГОСЕТЬПРОЕКТ
Северо-Западное отделение
Ленинград

3.407.9-153.7-КСИ-074

Изделие МЭ-170

Стадия	Масса	Масштаб
Р	7,0	1:10
Лист	Листов 1	

ЭНЕРГОСЕТЬПРОЕКТ
Северо-Западное отделение
Ленинград

Копия верна

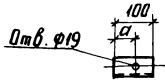
Копия верна

ИШ № 104А
12965 ТМ-7
Подпись и дата
Взам. инв. №

ИШ № 104А
12965 ТМ-7
Подпись и дата
Взам. инв. №

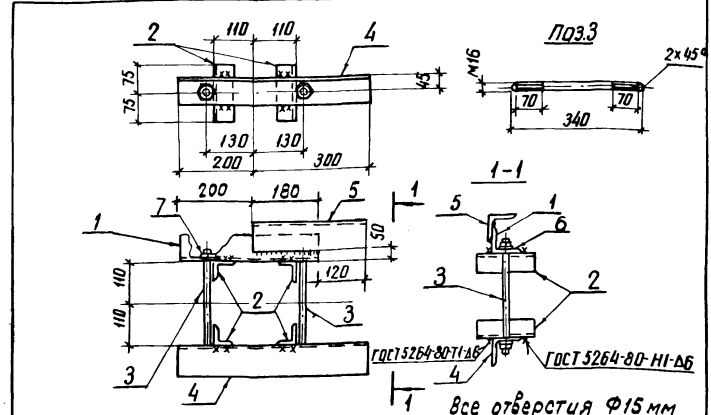
Нач. отд.	Роменский	<i>Роменский</i>	2.11.87
Н. контр.	Ковалев	<i>Ковалев</i>	2.11.87
Г.И.П.	Парфенов	<i>Парфенов</i>	2.11.87
Р.ч. гр.	Курсанова	<i>Курсанова</i>	2.11.87
Проверил	Ковалев	<i>Ковалев</i>	2.11.87
Ст. инж.	Калинько	<i>Калинько</i>	2.11.87

Нач. отд.	Роменский	<i>Роменский</i>	2.11.87
Н. контр.	Ковалев	<i>Ковалев</i>	2.11.87
Г.И.П.	Парфенов	<i>Парфенов</i>	2.11.87
Р.ч. гр.	Курсанова	<i>Курсанова</i>	2.11.87
Провер	Ковалев	<i>Ковалев</i>	2.11.87
Ст. инж.	Калинько	<i>Калинько</i>	2.11.87



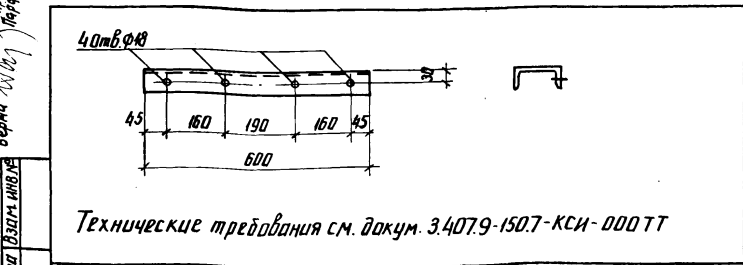
Инв. № покл. Подпись и дата 12.06.87	Обозначение	Марка	д мм	в мм	Технические требования см. докум. 3.4079-1507-КСИ-00077	
	3.4079-153.7-КСИ-075	МЭ-171	50	30		
		МЭ-172	35	25		
3.4079-153.7-КСИ-075						
Нач. отд. Н. комп. ТИП Рук. зр. Провер. Ст. инж.	Роменский	Ковалев	Парфенов	Кирсанова	Ковалев	Калиныко
	2.11.87	2.11.87	2.11.87	2.11.87	2.11.87	2.11.87
Изделие МЭ (МЭ-171, МЭ-172)			Стадия	Масштаб	Масштаб	
			Р	0,4	1:10	
			Лист	Листов 1		
Узелок ВСтЗ-ГОСТ 5335-79*			ЭНЕРГОСЕТЬПРОЕКТ Северо-Западное отделение Ленинград			

копир. А4 формат А5



Инв. № покл.	Зона	Поз.	Обозначение	Наименование	Кол.	Примечание
Документация						
А3			3.4079-1537-КСИ-00077	Технические требования		
Детали						
Б4	1		3.4079-1537-КСИ-212-32	Узелок ВСтЗ-ГОСТ 5335-79* Р=380	1	2,6 кг
Б4	2		-210-12	Узелок ВСтЗ-ГОСТ 5335-79* Р=150	4	0,6 кг
Б4	3		-213	Каче ВСтЗ-ГОСТ 5335-79* Р=340	2	0,5 кг
Б4	4		-212	Узелок ВСтЗ-ГОСТ 5335-79* Р=500	1	3,5 кг
Б4	5		-33	То же Р=300	1	2,1 кг
Стандартные изделия						
	6			Шайба 16. ГОСТ 11371-78*	4	
	7			Гайка 16.5 ГОСТ 3915-70*	4	

3.4079-153.7-КСИ-077



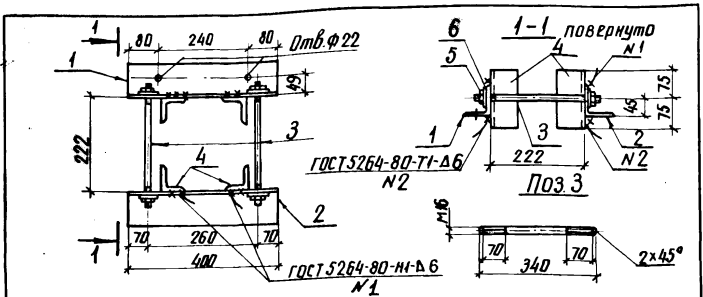
Инв. № покл. Подпись и дата 12.06.87	Обозначение	Марка	д мм	в мм	Технические требования см. докум. 3.4079-1507-КСИ-00077	
	3.4079-153.7-КСИ-076	МЭ-173	50	30		
3.4079-153.7-КСИ-076						
Нач. отд. Н. комп. ТИП Рук. зр. Провер. Ст. инж.	Роменский	Ковалев	Парфенов	Кирсанова	Ковалев	Калиныко
	2.11.87	2.11.87	2.11.87	2.11.87	2.11.87	2.11.87
Изделие МЭ-173			Стадия	Масштаб	Масштаб	
			Р	6,2	1:10	
			Лист	Листов 1		
Швеллер 12-ГОСТ 8240-72*			ЭНЕРГОСЕТЬПРОЕКТ Северо-Западное отделение Ленинград			
Узелок ВСтЗ-ГОСТ 5335-79*						

Инв. № покл. Подпись и дата 12.06.87	Обозначение	Марка	д мм	в мм	Технические требования см. докум. 3.4079-1507-КСИ-00077	
	3.4079-153.7-КСИ-077	МЭ-174	50	30		
3.4079-153.7-КСИ-077						
Нач. отд. Н. комп. ТИП Рук. зр. Провер. Ст. инж.	Роменский	Ковалев	Парфенов	Кирсанова	Ковалев	Калиныко
	2.11.87	2.11.87	2.11.87	2.11.87	2.11.87	2.11.87
Изделие МЭ-174			Стадия	Масштаб	Масштаб	
			Р	11,8	1:10	
			Лист	Листов 1		
Швеллер 12-ГОСТ 8240-72*			ЭНЕРГОСЕТЬПРОЕКТ Северо-Западное отделение Ленинград			
Узелок ВСтЗ-ГОСТ 5335-79*						

Копия Верна

Копия Верна

Копия Верно МЭ-177



Все отверстия $\phi 19$ мм, кроме оговоренных

Формат	Шкала	Поз.	Обозначение	Наименование	Кол.	Примечание
<u>Документация</u>						
А3			3.407.9-153.7-КСИ-000ТТ	Технические требования		
<u>Детали</u>						
Б4	1		3.407.9-153.7-КСИ-212-29	Узелок $90 \times 90 \times 6$ ГОСТ 8509-86 ВСтЗ-ГОСТ 535-79* $\phi=400$	1	3,3 кг
Б4	2		-30	То же	1	3,3 кг
Б4	3		-213	Круг 16 ГОСТ 2590-78* ВСтЗ-ГОСТ 535-79* $\phi=340$	2	0,5 кг
Б4	4			Узелок $75 \times 75 \times 6$ ГОСТ 8509-86 ВСтЗ-ГОСТ 535-79* $\phi=150$	4	1,0 кг
<u>Стандартные изделия</u>						
		5		Гайка $M16.5$ ГОСТ 5915-70*	4	
		6		Шайба 16 ГОСТ 11371-78*	4	

3.407.9-153.7-КСИ-078

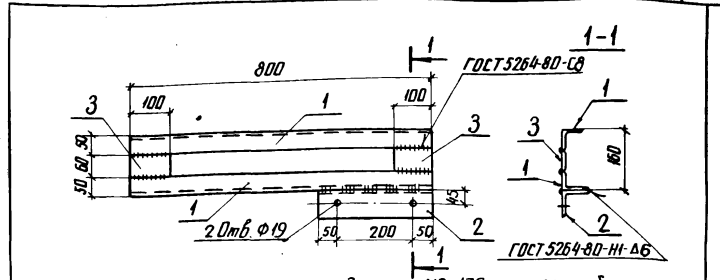
Изделие МЭ-175

Стандия	Масса	Масштаб
Р	11,8	1:10
Лист	Листов 1	

ЭНЕРГОСЕТЬПРОЕКТ
Северо-Западное отделение
Ленинград

Изм. № 1
129667М-17
Нач. отд. Роменский
Н. конст. Ковалев
ГИП Парфенов
Руч. гр. Курсанова
Проверка Ковалев
Инженер Бадак

Копия Верно МЭ-177



Изделие МЭ-177 зеркально изделию МЭ-176 и имеет обозначения 3.407.9-153.7-КСИ-079-01

Формат	Шкала	Поз.	Обозначение	Наименование	Кол.	Примечание
<u>Документация</u>						
А3			3.407.9-153.7-КСИ-000ТТ	Технические требования		
<u>Детали</u>						
Б4	1		3.407.9-153.7-КСИ-210-	Узелок $50 \times 50 \times 5$ ГОСТ 8509-86 ВСтЗ-ГОСТ 535-79* $\phi=100$	2	3,0 кг
Б4	2		-212-31	Узелок $75 \times 75 \times 6$ ГОСТ 8509-86 ВСтЗ-ГОСТ 535-79* $\phi=300$	1	2,1 кг
Б4	3		-225	Полоска 6×60 ГОСТ 103-76* ВСтЗ-ГОСТ 535-79* $\phi=100$	2	0,3 кг

3.407.9-153.7-КСИ-079

Изделие МЭ
(МЭ-176, МЭ-177)

Стандия	Масса	Масштаб
Р	8,7	1:10
Лист	Листов 1	

ЭНЕРГОСЕТЬПРОЕКТ
Северо-Западное отделение
Ленинград

Изм. № 1
129667М-17
Нач. отд. Роменский
Н. конст. Ковалев
ГИП Парфенов
Руч. гр. Курсанова
Проверка Ковалев
Инженер Бадак

Копия верна / 20.12.1987 / Лерер

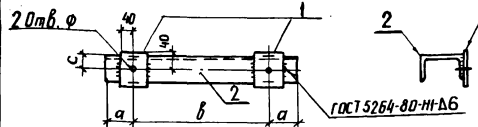


Таблица 1

Обозначение	Марка	Масса кг
3 407.9-153.7-КСИ-080	МЭ-178	6.8
-01	МЭ-179	5.8
-02	МЭ-180	7.4
-03	МЭ-181	10.0
-04	МЭ-182	5.4
-05	МЭ-183	5.0

Поз. 1 Таблица 2

Обозначение	φ мм
3 407.9-153.7-КСИ-200-05	20
-13	21
-10	24
-01	23
-03	19

Поз. 2 Таблица 3

Обозначение	a мм	b мм	c мм	φ мм
3 407.9-153.7-КСИ-205-50	98	404	30	20
-51	98	304	30	21
-52	170	310	30	24
-203-26	54	552	40	23
-205-53	52	356	30	23
-208-12	53	404	30	19

Формат	Зона	Поз.	Обозначение	Наименование	Кол. на исполнение КСИ-800						Примечание	
					-	01	02	03	04	05		
				Документация								
			3 407.9-153.7-КСИ-080 ТТ	Технические требования								
				Детали								
Б4		1	3 407.9-153.7-КСИ-200-05	Полоса 6x80-ГОСТ 103-76* В Ст 3-ГОСТ 535-79* Р-80	2						0.3 кг	
			-13	То же		2						
			-10	"			2					
			-01	"				2	2			
			-03	"						2		
Б4		2	-205-50	Швеллер 12-ГОСТ 8240-72* В Ст 3-ГОСТ 535-79* Р-500	1						6.2 кг	
			-51	То же Р-500		1					5.2 кг	
			-52	" Р-650			1				6.8 кг	
			-203-26	Швеллер 16-ГОСТ 8240-72* В Ст 3-ГОСТ 535-79* Р-660				1			9.4 кг	
			-205-53	Швеллер 12-ГОСТ 8240-72* В Ст 3-ГОСТ 535-79* Р-460					1		4.8 кг	
			-208-12	Швеллер 10-ГОСТ 8240-72* В Ст 3-ГОСТ 535-79* Р-510						1	4.4 кг	
	Код					МЭ-178	МЭ-179	МЭ-180	МЭ-181	МЭ-182	МЭ-183	

И.В. М. 1987 / 29.06.87 / 17 / Подпись и дата / Взам. Инв. №

3.407.9-153.7-КСИ-080

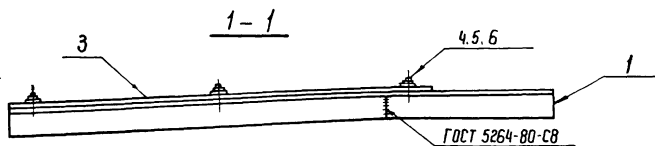
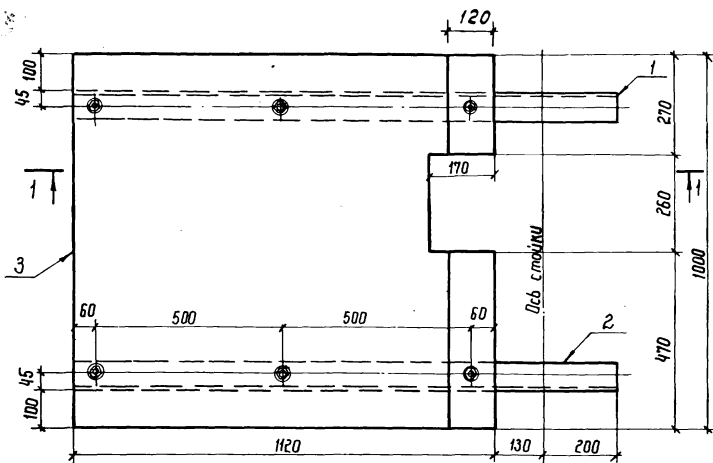
Изм. от				Д.И. 87			
Н. контр.				Д.И. 87			
С.И.П.				Д.И. 87			
Р.К. з.р.				Д.И. 87			
Пробвер.				Д.И. 87			
Инженер				Д.И. 87			

Изделие МЭ (МЭ-178... МЭ-183)

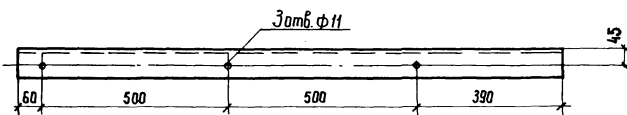
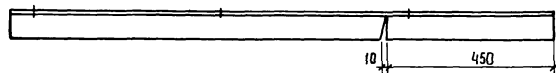
Сталь	Масса см.	Масштаб
Р	табл. 1	—
Лист	Листов 1	

ЭНЕРГОСЕТЬПРОЕКТ
Северо-Западное отделение
Ленинград

Копия верна (М.Ф.У.К.) П



Поз. 1.2 (зеркально поз.1)

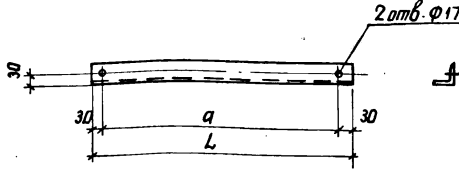


Формат	Зона	Поз.	Обозначение	Наименование	Кол.	Примечание
				<u>Документация</u>		
А3			3.407.9-153.7-КСИ-000 ТТ	Технические требования		
				<u>Детали</u>		
Б4	1		3.407.9-153.7-КСИ-212 -21	Узелок 75*75*6-ГОСТ 8509-86, ВСТЗ-ГОСТ 535-79* Р-1450	1	10,0 кг
Б4	2		-22	То же	1	Зеркально поз.1
Б4	3		-219 -01	Лист 2-ГОСТ 13903-74* ВСТЗ-ГОСТ 16523-70*		
				S=1000*1120	1	16,9 кг
				<u>Стандартные изделия</u>		
		4		Болт М8*25,46 ГОСТ 7798-70*	6	
		5		Гайка М8,5 ГОСТ 5915-70*	6	
		6		Шайба В ГОСТ 11371-78*	6	

Инв. № подл. 129667-77
Подпись и дата 8.10.87

		3.407.9-153.7		КСИ-081	
		Стандия	Масса	Масштаб	
Нач. отд.	Ротенский	Р	37,1	1:10	
Н. контр.	Ковалев				
Гип.	Порфинов				
Руч. эр.	Кирсанова				
Проверил	Ковалев				
Инженер	Бабак				
				Лист	Листов
				ЭНЕРГОСЕТЬПРОЕКТ Северо-западное отделение Ленинград	

Копия верна М.С.У.П. 1989



Обозначение	Марка	a мм	L мм	Масса кг
КСИ-082	МЭ-185	360	420	1.6
-01	МЭ-186	450	510	1.9

Технические требования см. докум. 3.407.9-153.7-КСИ-000ТТ

3.407.9-153.7-КСИ-082

Изделие МЭ (МЭ-185, МЭ-186)

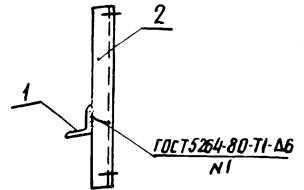
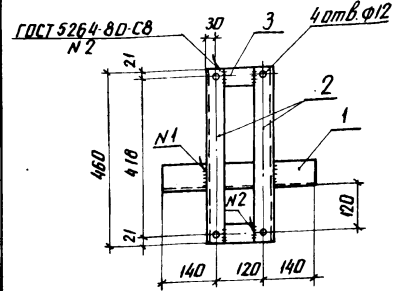
50x50x5-ГОСТ 8509-86
Узелок ВСТЗ-ГОСТ 335-79*

Стандарт	Масса см.	Масштаб
Р	табл. 1:10	
Лист	Листов 1	

ЭНЕРГОСЕТЬПРОЕКТ
Федеральное предприятие
Ленинград

И.в.№ подл. 12968 ТМ-71	Нач. отд. И.Конта	Роменский	2.11.87
	Г.И.П.	Ковалев	2.11.87
	Р.ч.к. зр.	Парфенов	2.11.87
	Провер.	Курсанова	2.11.87
	Ст. инж.	Ковалев	2.11.87
		Калинько	2.11.87

Копия верна М.С.У.П. 1989



Идентификация	Зона	Поз.	Обозначение	Наименование	Кол.	Примечание
				Документация		
А3			3.407.9-153.7-КСИ-000ТТ	Технические требования		
				Детали		
Б4	1		3.407.9-153.7-КСИ-212-34	Узелок ВСТ 3-ГОСТ 335-79* R-400	1	2.8 кг
Б4	2		-210-33	Узелок ВСТ 3-ГОСТ 335-79* R-460	2	1.74 кг
Б4	3		-211-03	Пластика ВСТЗ-ГОСТ 335-79* R-80	2	0.19 кг

3.407.9-153.7-КСИ-083

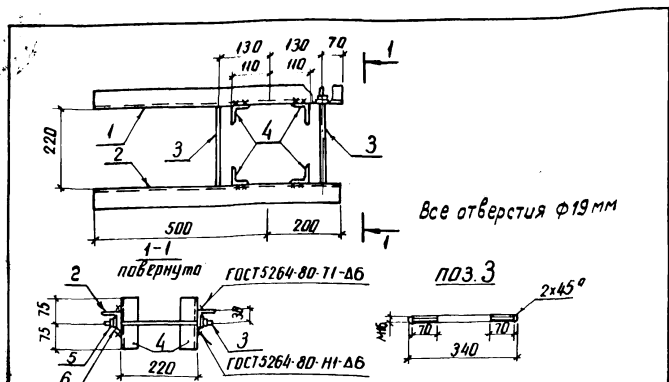
Изделие МЭ-187

Стандарт	Масса	Масштаб
Р	67	1:10
Лист	Листов 1	

ЭНЕРГОСЕТЬПРОЕКТ
Федеральное предприятие
Ленинград

И.в.№ подл. 12968 ТМ-71	Нач. отд. И.Конта	Роменский	2.11.87
	Г.И.П.	Ковалев	2.11.87
	Р.ч.к. зр.	Парфенов	2.11.87
	Провер.	Курсанова	2.11.87
	Ст. инж.	Ковалев	2.11.87
		Калинько	2.11.87

1900
Копия берна Магн. 7 Паркер



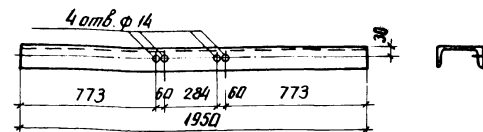
Все отверстия $\phi 19$ мм

Формат	Зона	Поз.	Обозначение	Наименование	Кол.	Примечание
				<u>Документация</u>		
А3			3.407.9-153.7-КСИ-000 ТТ	Технические требования		
				<u>Детали</u>		
Б4	1		3.407.9-153.7-КСИ-210-36	Узелок в ст.3-ГОСТ 535-79* Р-700	1	2,6 кг
Б4	2		-37	То же Р-700	1	2,6 кг
Б4	3		-213	Круж в ст.3-ГОСТ 535-79* Р-340	2	0,5 кг
Б4	4		-210-12	Узелок в ст.3-ГОСТ 535-79* Р-150	4	0,6 кг
				<u>Стандартные изделия</u>		
	5			Гайки М 16.5 ГОСТ 5915-70	4	
	6			Шайба 16 ГОСТ 11374-78*	4	

3.407.9-153.7-КСИ-084

Имя, № табл.		Подпись и дата		3-ЗОН. ИМВ. № 7		К. табл.	Масса	Масштаб
Нач. отд.	Роменский				2.11.87			
Н. контр.	Ковалев				2.11.87			
ГИП	Парфенов				2.11.87	Лист Листов 1		
Руч. эр.	Курсанова				2.11.87	ЭНЕРГОСЕТЬПРОЕКТ		
Провер.	Ковалев				2.11.87	Севера-Западное отделение		
Ст. инж.	Калинько				2.11.87	Ленинград		

1296074-7
Имя, № табл. Подпись и дата 3-ЗОН. ИМВ. № 7



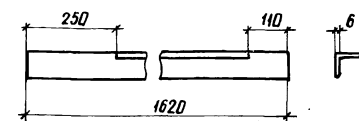
Технические требования см. докум. 3.407.9-153.7-КСИ-000 ТТ

3.407.9-153.7-КСИ-085

Имя, № табл.		Подпись и дата		3-ЗОН. ИМВ. № 7		К. табл.	Масса	Масштаб
Нач. отд.	Роменский				2.11.87			
Н. контр.	Ковалев				2.11.87			
ГИП	Парфенов				2.11.87	Лист Листов 1		
Руч. эр.	Курсанова				2.11.87	ЭНЕРГОСЕТЬПРОЕКТ		
Провер.	Ковалев				2.11.87	Севера-Западное отделение		
Ст. инж.	Калинько				2.11.87	Ленинград		

Изделие МЭ-189
12-ГОСТ 8240-72* Швеллер
8 Ст.3-ГОСТ 535-79*

капир. Аиель
формат А5



Технические требования см. докум. 3.407.9-153.7-КСИ-000 ТТ

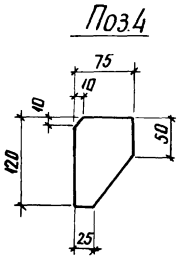
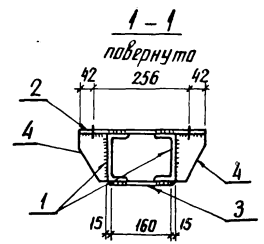
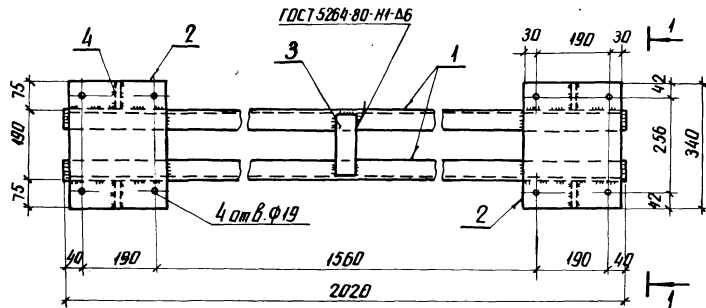
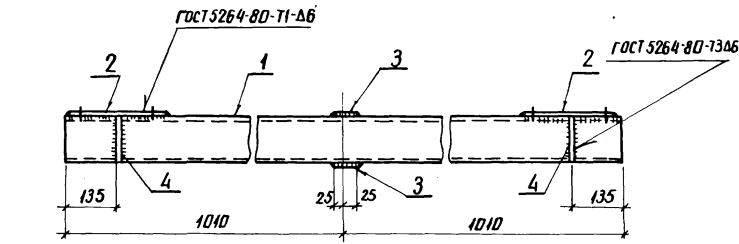
3.407.9-153.7-КСИ-086

Имя, № табл.		Подпись и дата		3-ЗОН. ИМВ. № 7		К. табл.	Масса	Масштаб
Нач. отд.	Роменский				2.11.87			
Н. контр.	Ковалев				2.11.87			
ГИП	Парфенов				2.11.87	Лист Листов 1		
Руч. эр.	Курсанова				2.11.87	ЭНЕРГОСЕТЬПРОЕКТ		
Провер.	Ковалев				2.11.87	Севера-Западное отделение		
Ст. инж.	Калинько				2.11.87	Ленинград		

Изделие МЭ-190
75x75x6-ГОСТ 8509-86
Узелок в ст.3-ГОСТ 535-79*

1296074-7
Имя, № табл. Подпись и дата 3-ЗОН. ИМВ. № 7
Копия берна Магн. 7 Паркер

Копия верна №477 пог

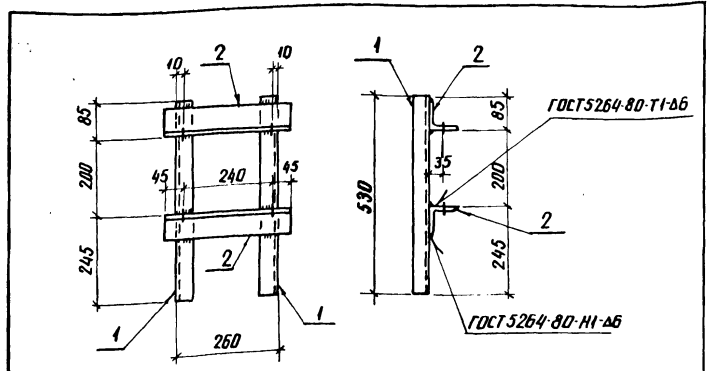


Вид	Зона	Поз	Обозначение	Наименование	Кол.	Примечание
				Документация		
А3			3.407.9-1537-КСИ-000 ТТ	Технические требования		
				Детали		
Б4	1		3.407.9-1537-КСИ-205-36	Швеллер 8Ст-ГОСТ 535-79* P=2020	2	21,0 кг
Б4	2		- 201-17	Лист 6-ГОСТ 19903-74* 8Ст3-ГОСТ 14637-79 S=230340	2	4,0 кг
Б4	3		- 211-05	Лопата 6x50-ГОСТ 103-76* 8Ст3-ГОСТ 535-79* P=160	2	0,4 кг
Б4	4		- 226	Лопата 6x75-ГОСТ 103-76* 8Ст3-ГОСТ 535-79* P=120	4	0,4 кг

ИВБ № 10404 Подпись и дата в зом. инв. № 129667М-17

3.407.9-1537-КСИ-087		
Нач. отд. Раменский	2.11.87	Изделие МЭ-191
Н. контр. Ковалев	2.11.87	
ГИП Парфенов	2.11.87	
Руч. гр. Курсанова	2.11.87	
Проверил Ковалев	2.11.87	
Инженер Бабак	2.11.87	
Лист	Листов 1	
Р	524	1:10
ЭНЕРГОСЕТЬПРОЕКТ Северное Западное отделение Ленинград		

Копия берма (ш. отв.)



Все отверстия ϕ 22 мм

Формат	Зона	Поз.	Обозначение	Наименование	Кол.	Примечание
				Документация		
А3			3.407.9-153.7-КСИ-000Т	Технические требования		
				Детали		
Б4	1		3.407.9-153.7-КСИ-227	Узелок 40x40x4 ГОСТ 8509-86 в ст 3 ГОСТ 535 79* P-330	2	1,3 кг
Б4	2		- 212 - 23	Узелок 75x75x5 ГОСТ 8509-86 в ст 3 ГОСТ 535 79* P-330	2	1,9 кг

3.407.9-153.7-КСИ-088

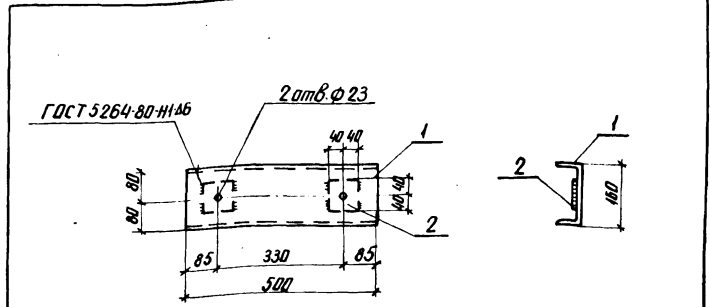
Изделие МЭ-192

Статус	Масса	Масштаб
Р	6,4	1:10
Лист		Листов 1
ЭНЕРГОСЕТЬПРОЕКТ Северо-Западное отделение Ленинград		

Изм. № 1 по д. 12.9.66 г. М. Подпись и дата Взам. инв. № 12966 г. М. Т. 1

Нач. отд.	Роменский	2.11.87
Н. контр.	Ковалев	2.11.87
ГИП	Порфенов	2.11.87
Руч. гр.	Кирсанова	2.11.87
Проверка	Ковалев	2.11.87
Инженер	Бабак	2.11.87

Копия берма



Формат	Зона	Поз.	Обозначение	Наименование	Кол.	Примечание
				Документация		
А3			3.407.9-153.7-КСИ-000Т	Технические требования		
				Детали		
Б4	1		3.407.9-153.7-КСИ-203-20	Швеллер 16 ГОСТ 8240-72* в ст 3 ГОСТ 535 79* P-500	1	7,1 кг
Б4	2		- 200-01	Пластика 6x40 ГОСТ 103-76* в ст 3 ГОСТ 535 79* P-80	2	0,3 кг

3.407.9-153.7-КСИ-089

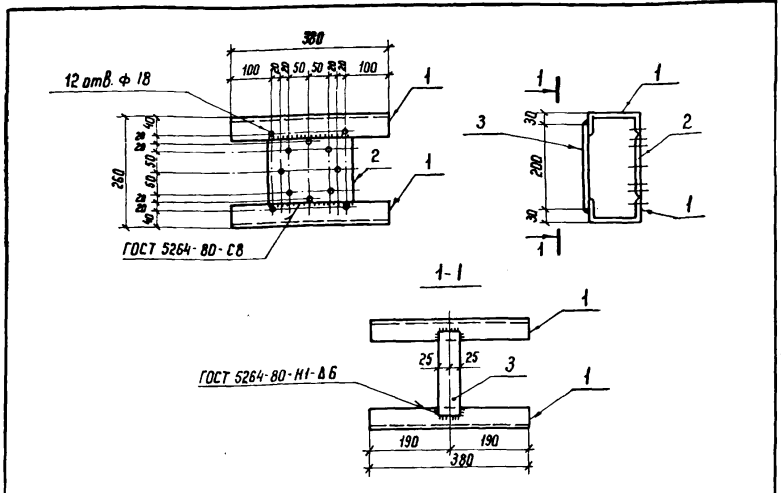
Изделие МЭ-193

Статус	Масса	Масштаб
Р	7,7	1:10
Листов		Листов 1
ЭНЕРГОСЕТЬПРОЕКТ Северо-Западное отделение Ленинград		

Изм. № 1 по д. 12.9.66 г. М. Подпись и дата Взам. инв. № 12966 г. М. Т. 1

Нач. отд.	Роменский	2.11.87
Н. контр.	Ковалев	2.11.87
ГИП	Порфенов	2.11.87
Руч. гр.	Кирсанова	2.11.87
Проверка	Ковалев	2.11.87
Инженер	Бабак	2.11.87

Копия верна МЭЭП Лодаре



Формат	Зона	Поз.	Обозначение	Наименование	Кол.	Примечание
<u>Документация</u>						
А3			3.407.9-153.7-КСН-000ТТ	Технические требования		
<u>Детали</u>						
Б4	1		3.407.9-153.7-КСН-205-55	Швеллер 12-ГОСТ 8240-72* В Ст.3-ГОСТ 535-79* ℓ=380	2	4,0 кг
Б4	2		-201-16	Лист 6-ГОСТ 19903-74* В Ст.3-ГОСТ 14637-79 S: 155×200	1	1,5 кг
Б4	3		-2Н-04	Полоса 6*50-ГОСТ 103-76* В Ст.3-ГОСТ 535-79* ℓ=200	1	0,5 кг

№, № подл. Подпись и дата Взам. инв. № 29665-17

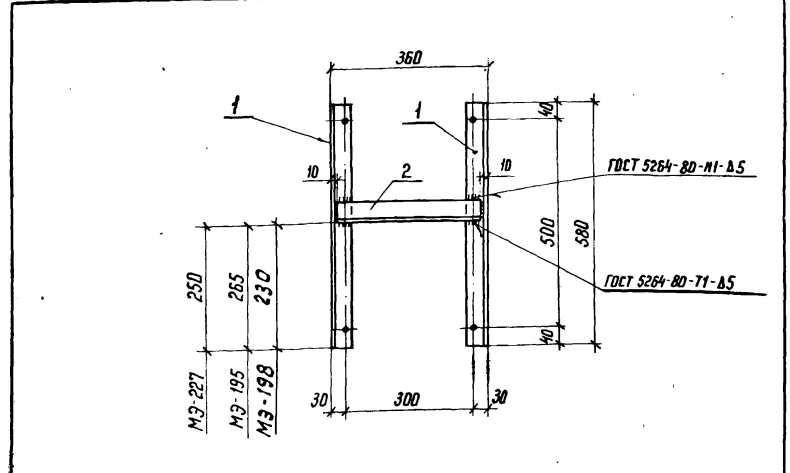
3.407.9-153.7-КСН-090			
Нач. отд.	И. контр.	ГМП	Рук. гр.
Роменский	Ковалев	Парфенов	Курсанова
2.11.87	2.11.87	2.11.87	2.11.87
Проверил	Ковалев	Инженер	Бабак
2.11.87	2.11.87		2.11.87

3.407.9-153.7-КСН-090		
Стадия	Масса	Масштаб
Р	10,0	1:10
Лист		Листов 1

Изделие МЭ-194

ЭНЕРГОСЕТЬПРОЕКТ
Северо-Западное отделение
Ленинград

Копия верна



Все отверстия φ 14 мм

Формат	Зона	Поз.	Обозначение	Наименование	Кол.	Примечание
<u>Документация</u>						
А3			3.407.9-153.7-КСН-000ТТ	Технические требования		
<u>Детали</u>						
Б4	1		3.407.9-153.7-КСН-210-32	Узелок 50*50*3-ГОСТ 8509-86 В Ст.3-ГОСТ 535-79* ℓ=580	2	2,2 кг
Б4	2		-19	То же ℓ=340	1	1,3 кг

№, № подл. Подпись и дата Взам. инв. № 129665-17

3.407.9-153.7-КСН-091			
Нач. отд.	И. контр.	ГМП	Рук. гр.
Роменский	Ковалев	Парфенов	Курсанова
2.11.87	2.11.87	2.11.87	2.11.87
Проверил	Ковалев	Инженер	Бабак
2.11.87	2.11.87		2.11.87

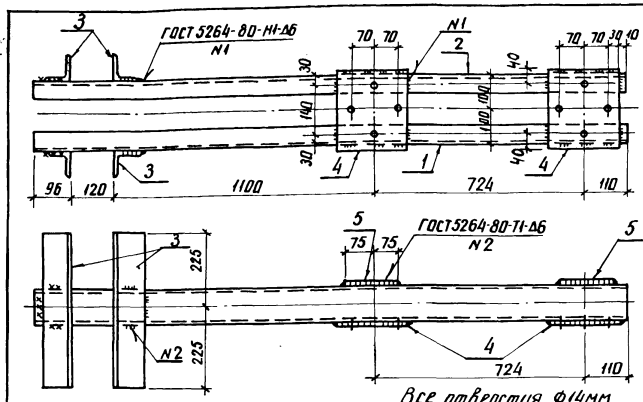
3.407.9-153.7-КСН-091		
Стадия	Масса	Масштаб
Р	5,7	1:10
Лист		Листов 1

Изделие МЭ
(МЭ-195, МЭ-227, МЭ-198)

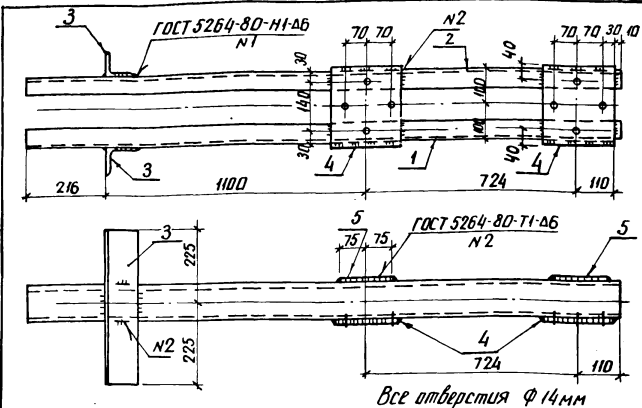
ЭНЕРГОСЕТЬПРОЕКТ
Северо-Западное отделение
Ленинград

244
№ инв. подл.

Копия берна № 1577 / Пере



Все отверстия Φ 14мм



Все отверстия Φ 14мм

Формат	Зона	Поз.	Обозначение	Наименование	Кол.	Примечание
				<u>Документация</u>		
A3			3.407.9-153.7-КСИ-000ТТ	Технические требования <u>Детали</u>		
Б4	1		3.407.9-153.7-КСИ-208-13	Швеллер 10 ГОСТ 8240-72* В ст.3 ГОСТ 5357-79* P-250	1	18,5 кг
Б4	2		-14	То же P-250	1	Зеркально поз.1
Б4	3		-212-24	Челюль 15375*6 ГОСТ 8509-86 В ст.3 ГОСТ 5357-79* P-450	4	3,1 кг
Б4	4		-201-19	Лист 6 ГОСТ 19903-74* В ст.3 ГОСТ 14637-79 S-200/220	2	2,1 кг
Б4	5		-20	Лист 6 ГОСТ 19903-74* В ст.3 ГОСТ 14637-79 S-150/150	2	1,1 кг

3.407.9-153.7-КСИ-092

Нач. отп.	И.контр.	ТАП	Р.к-ер	Пробир.	Ст.инж.	Исполн.	Лист	Листов	Масштаб
Даменский	Кобалев	Парфенов	Курсанов	Кобалев	Колынько	И.контр.	Р	53,8	1:10
Изделие МЭ-196								Лист	Листов 1
ЭНЕРГОСЕТЬПРОЕКТ								Север-Западное отделение Ленинград	

Имя № лист Листов в детали 25 листов, ИВБ № 12966 ТМ-1

Копия берна № 1577 / Пере

Формат	Зона	Поз.	Обозначение	Наименование	Кол.	Примечание
				<u>Документация</u>		
A3			3.407.9-153.7-КСИ-000ТТ	Технические требования <u>Детали</u>		
Б4	1		3.407.9-153.7-КСИ-208-13	Швеллер 10 ГОСТ 8240-72* В ст.3 ГОСТ 5357-79* P-250	1	18,5 кг
Б4	2		-14	То же P-250	1	Зеркально поз.1
Б4	3		-212-24	Челюль 15375*6 ГОСТ 8509-86 В ст.3 ГОСТ 5357-79* P-450	2	3,1 кг
Б4	4		-201-19	Лист 6 ГОСТ 19903-74* В ст.3 ГОСТ 14637-79 S-200/220	2	2,1 кг
Б4	5		-20	Лист 6 ГОСТ 19903-74* В ст.3 ГОСТ 14637-79 S-150/150	2	1,1 кг

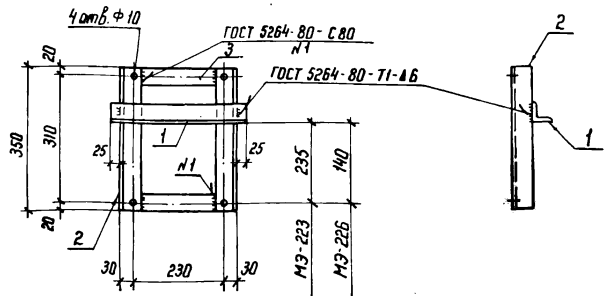
3.407.9-153.7-КСИ-093

Нач. отп.	И.контр.	ТАП	Р.к-ер	Пробир.	Ст.инж.	Исполн.	Лист	Листов	Масштаб
Даменский	Кобалев	Парфенов	Курсанов	Кобалев	Колынько	И.контр.	Р	49,6	1:10
Изделие МЭ-197								Лист	Листов
ЭНЕРГОСЕТЬПРОЕКТ								Север-Западное отделение Ленинград	

Имя № лист Листов в детали 25 листов, ИВБ № 12966 ТМ-1

Копия верна

Лист 1



Формат	Зона	Поз.	Обозначение	Наименование	Кол.	Примечание
А3			3.407.9-153.7-КСИ-000 ТТ	Технические требования		
				<u>Детали</u>		
Б4	1		3.407.9-153.7-КСИ-	Узелок 50*50*5-ГОСТ 8509-86 В Ст 3-ГОСТ 535-79* l=340	1	1,3 кг
Б4	2			Узелок 50*50*5-ГОСТ 8509-86 В Ст 3-ГОСТ 535-79* l=350	2	1,3 кг
Б4	3			Полоса 6*50-ГОСТ 103-76* В Ст 3-ГОСТ 535-79* l=190	2	0,5 кг

3.407.9-153.7-КСИ-094

Изделие МЭ
(МЭ-223, МЭ-226)

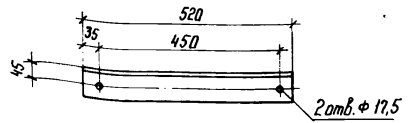
Стадия	Масса	Масштаб
Р	4,9	1:10
Лист Листов 1		
ЭНЕРГОСЕТЬПРОЕКТ Северо-Западное отделение Ленинград		

Лист № подл. Подпись и дата (взм. шиф. №) 12966 ТН-77

Нач. отд.	Романский	Иванов	2.11.87
Н. контр.	Новалев	Иванов	2.11.87
ГНП	Порфенов	Иванов	2.11.87
Руч. гр.	Курсанова	Иванов	2.11.87
Проверил	Новалев	Иванов	2.11.87
Инженер	Наличная	Иванов	2.11.87

Копия верна

Копия верна



Технические требования см. документ 3.407.9-150.7-КСИ-000 ТТ

3.407.9-153.7-КСИ-095

Изделие МЭ-199

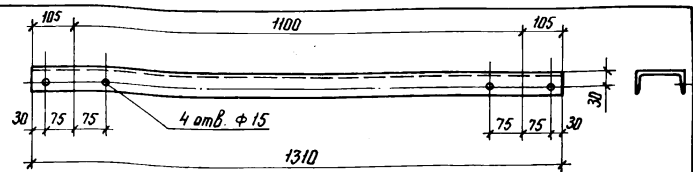
Нач. отд.	Романский	Иванов	2.11.87
Н. контр.	Новалев	Иванов	2.11.87
ГНП	Порфенов	Иванов	2.11.87
Руч. гр.	Курсанова	Иванов	2.11.87
Проверил	Новалев	Иванов	2.11.87
Инженер	Бабак	Иванов	2.11.87

Узелок 75*75*6-ГОСТ 8509-86
В Ст 3-ГОСТ 535-79*

Стадия	Масса	Масштаб
Р	3,6	1:10
Лист Листов 1		
ЭНЕРГОСЕТЬПРОЕКТ Северо-Западное отделение Ленинград		

Копир. Ив.т.

Формат А5



Технические требования см. документ 3.407.9-150.7-КСИ-000 ТТ

3.407.9-153.7-КСИ-096

Изделие МЭ-200

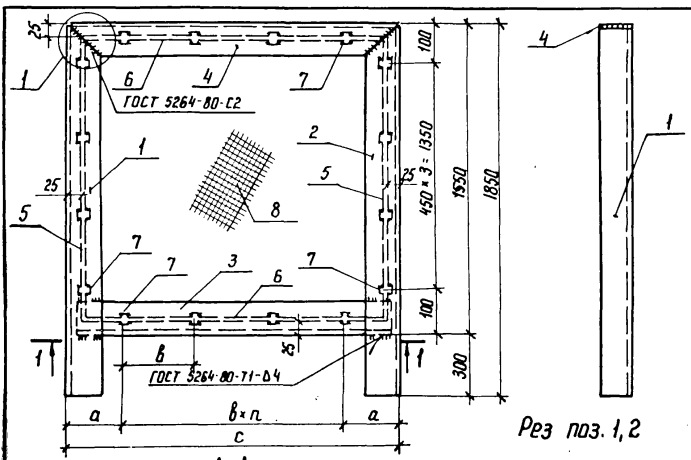
Нач. отд.	Романский	Иванов	2.11.87
Н. контр.	Новалев	Иванов	2.11.87
ГНП	Порфенов	Иванов	2.11.87
Руч. гр.	Курсанова	Иванов	2.11.87
Проверил	Новалев	Иванов	2.11.87
Инженер	Бабак	Иванов	2.11.87

Швеллер 12-ГОСТ 8240-72*
В Ст 3-ГОСТ 535-79*

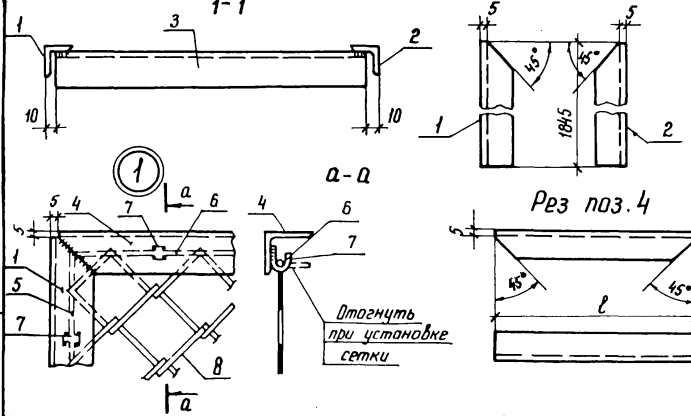
Стадия	Масса	Масштаб
Р	13,6	1:10
Лист Листов 1		
ЭНЕРГОСЕТЬПРОЕКТ Северо-Западное отделение Ленинград		

Лист № подл. Подпись и дата (взм. шиф. №) 12966 ТН-77

Копия берма
 12.09.11
 12.09.11



Рез поз. 1, 2



Рез поз. 4

Формат	Зона	Поз.	Обозначение	Наименование	Кол. на исполн. КСИ-097-					Примечание
					-	01	02	03	04	
				<u>Документация</u>						
А3			3.407.9-153.7-КСИ-000 ТТ	Технические требования	×	×	×	×	×	
				<u>Детали</u>						
Б4	1		3.407.9-153.7-КСИ-227-01	Узелок 40*40*4-ГОСТ 8509-86 ℓ-1845 в ст.3-ГОСТ 535-79*	1	1	1	1	1	4,5 кг
Б4	2		-02	То же ℓ-1845	1	1	1	1	1	Зеркально поз.1
Б4	3		-03	" ℓ-2970	1					7,2 кг
			-04	" ℓ-1070		1				2,6 кг
			-05	" ℓ-1570			1			3,8 кг
			-06	" ℓ-570				1		1,4 кг
			-07	" ℓ-970					1	2,4 кг
Б4	4		-08	" ℓ-2980	1					7,2 кг
			-09	" ℓ-1080		1				2,6 кг
			-10	" ℓ-1580			1			3,8 кг
			-11	" ℓ-580				1		1,4 кг
			-12	" ℓ-980					1	2,4 кг
Б4	5		-228	А-1-6 ГОСТ 5781-82 ℓ-1500	2	2	2	2	2	0,3 кг
Б4	6		-01	То же ℓ-2940	2					0,6 кг
			-02	" ℓ-1040		2				0,2 кг
			-03	" ℓ-1540			2			0,3 кг
			-04	" ℓ-550				2		0,1 кг
			-05	" ℓ-950					2	0,2 кг
Б4	7		-229	Полоса 3*10-ГОСТ 103-76* в ст.3-ГОСТ 535-79* ℓ-50	28	16	18	12	16	0,01 кг
				<u>Материалы</u>						
			8	Сетка #50*2,5 ГОСТ 5336-80	4,5	1,6	2,5	0,93	1,55	м ²

Шифр подл. Подпись и дата. 12.06.11. Т.7

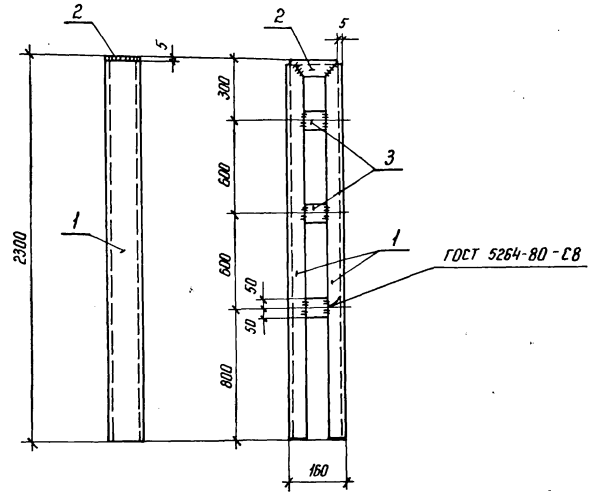
Обозначение	Марка	С	а	в	п	Масса кг
3.407.9-153.7-КСИ-097	МЭ-201	2990	145	300	9	33,1
-01	МЭ-202	1090	95	300	3	18,2
-02	МЭ-203	1590	135	330	4	22,2
-03	МЭ-204	590	130	330	1	14,3
-04	МЭ-205	990	120	250	3	17,6

				3.407.9-153.7-КСИ-097								
				Шифр	МЭ-201	МЭ-202	МЭ-203	МЭ-204	МЭ-205			
Нач. отд.	Роменский	2.11.87								Стация Масса Масштаб		
Н. канцлр	Ковалев	2.11.87								Р	см. табл.	1:10
Глп	Ларфенов	2.11.87								Лист Листов 1		
Руч. гр.	Нурсанова	2.11.87								ЭНЕРГОСЕТЬПРОЕКТ		
Проверил	Ковалев	2.11.87								Северное отделение		
Инженер	Бабак	2.11.87								Ленинград		

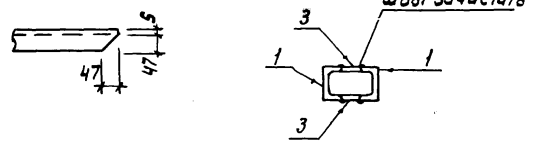
Копир №2

формат А3

Копия верна. 01/2/74



Рез поз. 1 и 2



Формат	Зона	Поз.	Обозначение	Наименование	Кол.	Примечание
				<u>Документация</u>		
A3			3.407.9-153.7-КСИ-000ТТ	Технические требования		
				<u>Детали</u>		
Б4	1		3.407.9-153.7-КСИ-205-58	Швеллер 12-ГОСТ 8240-72* Р-2295 В Ст.3-ГОСТ 535-79*	2	23,9 кг
Б4	2		-59	То же	1	1,6 кг
Б4	3		-206-02	Полоса 6*100-ГОСТ 103-76* В Ст.3-ГОСТ 535-79*	6	0,3 кг

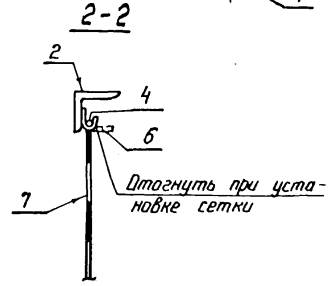
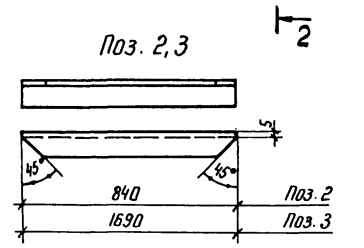
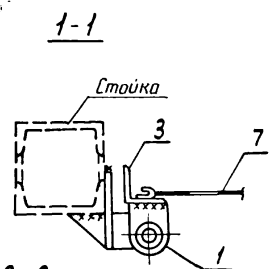
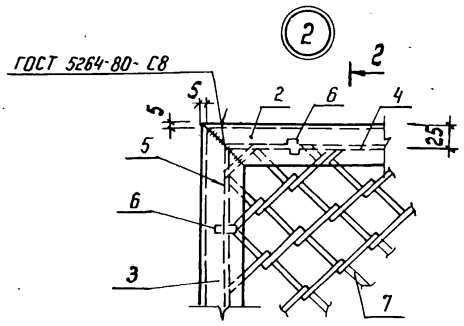
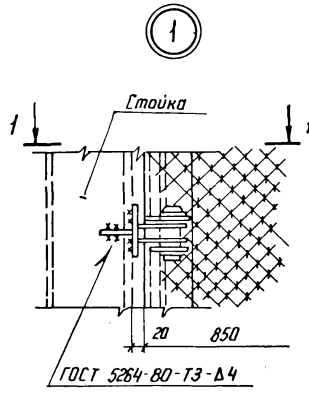
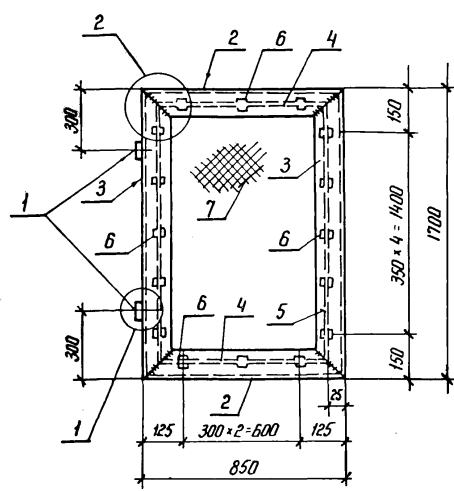
Инж. И. Подпись и дата (Зона инж. И. 12366 ТИ-7)

3.407.9-153.7-КСИ-098				Стадия	Масса	Масштаб
Исх. от	Роменский	И.И.	2.11.87	Р	51,2	1:10
И. контр.	Ковалев	И.И.	2.11.87			
Г.И.П.	Ларфанова	И.И.	2.11.87			
Р.И.К. зр.	Ларфанова	И.И.	2.11.87	Лист		Листов 1
Проверил	Ковалев	И.И.	2.11.87	ЭНЕРГОСЕТЬПРОЕКТ		
Инженер	Бабак	В.С.	2.11.87	Северо-Западное отделение Ленинград		

Копир. К62а

формат А3

Копия Верно Мер. Парк



Формат	Зона	Поз.	Обозначение	Наименование	Кол.	Примечание
				<u>Документация</u>		
A3			3.407.9-153.7-КСИ-000 ТТ	Технические требования		
				<u>Сборочные единицы</u>		
A3	1		3.407.9-153.7-КСИ-110	Петля	2	
				<u>Детали</u>		
B4	2		3.407.9-153.7-КСИ-210 - 34	Уголок 50*50*5 ГОСТ 8509-86 Ст 3 ГОСТ 535-79* ℓ=840	2	3,2 кг
B4	3		-35	То же ℓ=1690	2	6,4 кг
B4	4		-228 - 06	А-1-Б ГОСТ 5781-82* ℓ=800	2	0,2 кг
B4	5		-07	То же ℓ=1650	2	0,4 кг
B4	6		-229	Полоса 3*10 ГОСТ 103-76* Ст 3-ГОСТ 535-79* ℓ=50	16	0,01 кг
				<u>Материалы</u>		
	7			Сетка №50*25 ГОСТ 5336-80	1,4	м ²

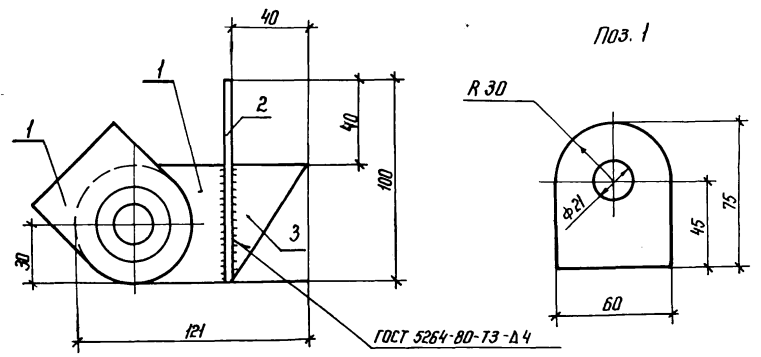
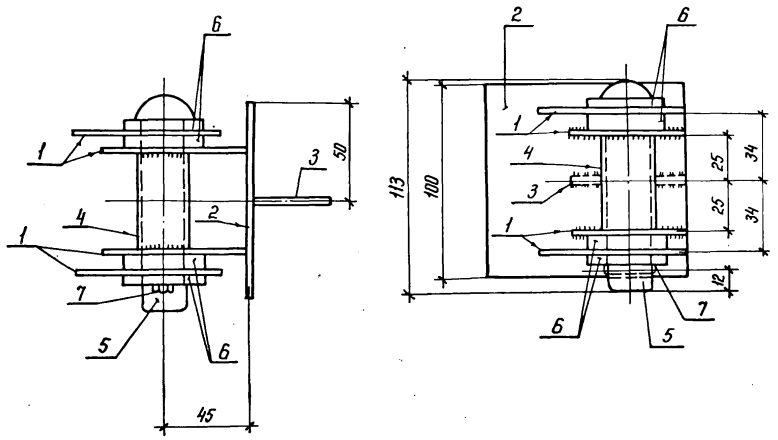
3.407.9-153.7-КСИ-099				
		Стадия	Масса	Масштаб
Нач. отд	Роменский			
Н. контр.	Кобалев			
ГНП	Парфенов			
Рук. гр.	Курсанова			
Проверил	Кобалев			
Инженер	Байак			
Колитка		Р	27,1	1:10
		Лист	Листов 1	
ЭНЕРГОСЕТЬПРОЕКТ Северо-Западное отделение Ленинград				

Копия №2а

Формат А3

Лист № 1
12966 ТМ-7
Подпись и дата Взам. инв. №

Копия Верни



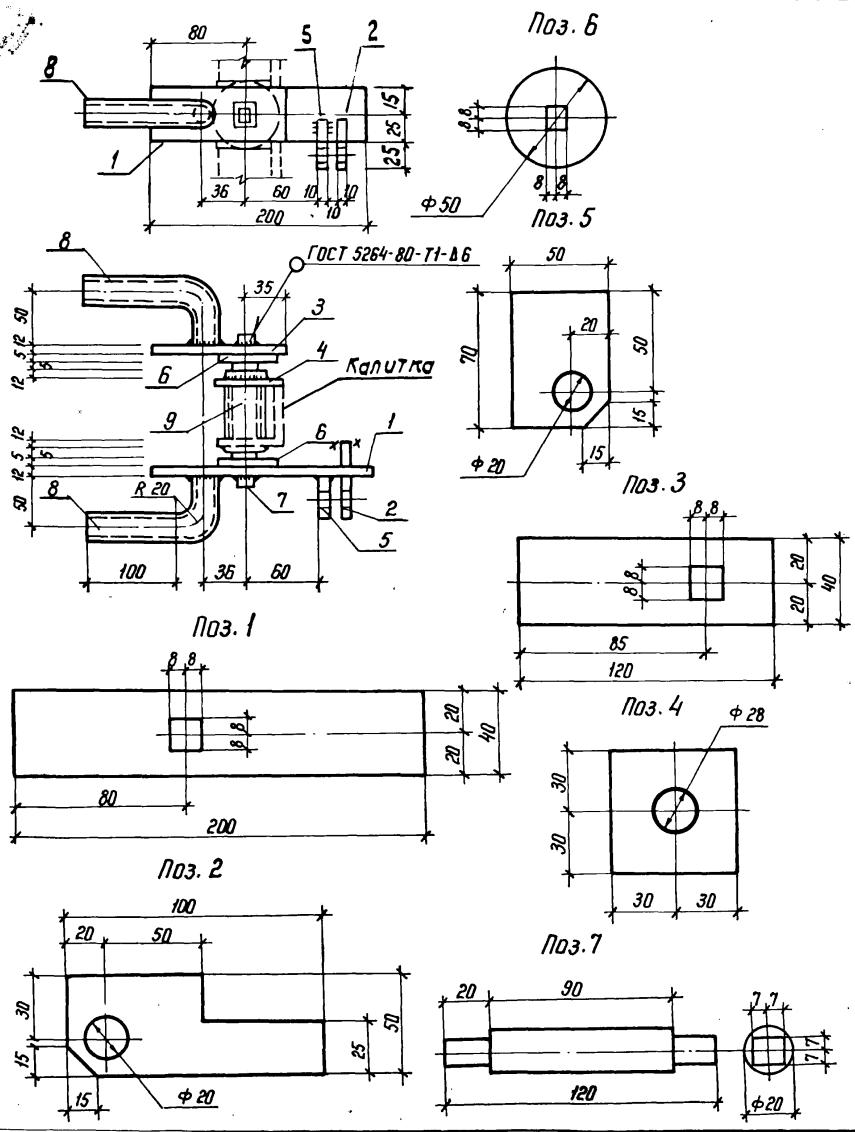
Формат	Зона	Поз	Обозначение	Наименование	Кол	Примечание
				<u>Документация</u>		
А3			3.407.9-153.7-КСИ-000 ТТ	Технические требования		
				<u>Детали</u>		
Б4	1		3.407.9-153.7-КСИ-225-01	Полоса 6*60-ГОСТ 103-76* 8Ст3-ГОСТ 535-79* L=75	4	0,21 кг
Б4	2		-206-03	Полоса 6*100-ГОСТ 103-76* 8Ст3-ГОСТ 535-79* L=100	1	0,5 кг
Б4	3		-230	Полоса 6*40-ГОСТ 103-76* 8Ст3-ГОСТ 535-79* L=60	1	0,11 кг
Б4	4		-231	Труба 20*2,8-ГОСТ 3202-75* 8Ст3-ГОСТ 380-71* L=50	1	0,08 кг
Б4	5		-218-01	Круг 20-ГОСТ 2590-71* 8Ст3-ГОСТ 535-79* L=120	1	0,29 кг
				<u>Стандартные изделия</u>		
Б4	6			Шайба 20 ГОСТ 11371-78*	4	
Б4	7			Шпилька 3,2*3,2 ГОСТ 397-79*	1	

Инв. № подл. Подпись и дата, Взам. инв. № 12966 74-77

3.407.9-153.7-КСИ-100						
Нач. отд.	И. контр.	Гип.	Рук. гр.			
Роменский	Ковалев	Порфенов	Ирсанова			
2,11.87	2,11.87	2,11.87	2,11.87			
Проверил	Ковалев	Инженер	Бабак			
2,11.87	2,11.87	2,11.87				
Петля				Стадия	Масса	Масштаб
				Р	2,1	1:2
				Лист	Листов 1	
				ЭНЕРГОСЕТЬПРОЕКТ		
				Сверху - Западное отделение		
				Ленинград		
				Полномет. А3		

Копия И.С.

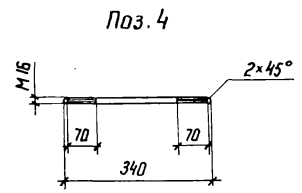
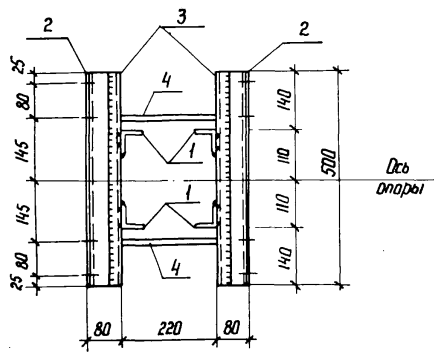
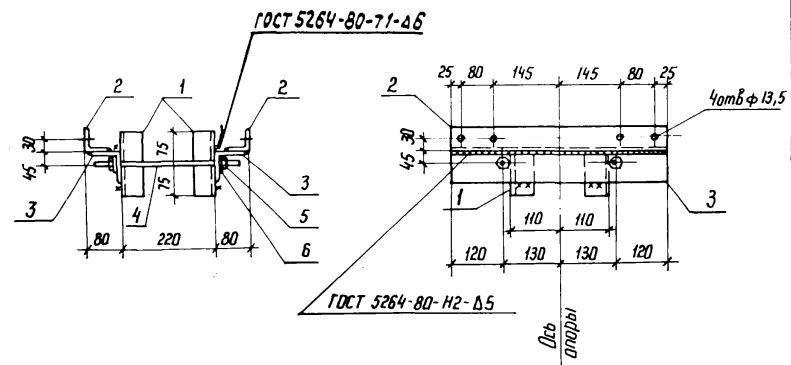
КОПИЯ ВЕРНА
 12.06.86
 12366 ГМ-77



Формат	Зона	Поз.	Обозначение	Наименование	Кол.	Примечание
				<u>Документация</u>		
			3.407.9-153.7-КСИ-000 ТТ	Технические требования		
				<u>Детали</u>		
А3			3.407.9-153.7-КСИ-232	Полоса 10*40-ГОСТ 103-76* В Ст 3-ГОСТ 535-79* L-200	1	0,6 кг
Б4	1		-233	Полоса 10*50-ГОСТ 103-76* В Ст 3-ГОСТ 535-79* L-100	1	0,3 кг
Б4	2		-232-01	Полоса 10*40-ГОСТ 103-76* В Ст 3-ГОСТ 535-79* L-120	1	0,4 кг
Б4	3		-225-02	Полоса 6*60-ГОСТ 103-76* В Ст 3-ГОСТ 535-79* L-60	1	0,2 кг
Б4	4		-233-01	Полоса 10*50-ГОСТ 103-76* В Ст 3-ГОСТ 535-79* L-70	1	0,3 кг
Б4	5		-234	Полоса 5*50-ГОСТ 103-76* В Ст 3-ГОСТ 535-79* L-50	2	0,1 кг
Б4	6		-218-02	Круг 20-ГОСТ 2590-71* В Ст 3-ГОСТ 535-79* L-130	1	0,4 кг
Б4	7		-235	Труба 25*1,6-ГОСТ 10704-76* В Ст 3-ГОСТ 10705-80 L-150	2	0,2 кг
Б4	8		-236	Труба 25*2-ГОСТ 10704-76* В Ст 3-ГОСТ 10705-80 L-75	1	0,1 кг
Б4	9					

3.407.9-153.7-КСИ-101				Этадия	Масса	Масштаб
Лач. отд.	Роменский	2.11.87		Ручка	Р	2,9
Н. контр.	Ковалев	2.11.87				
ГИП	Парфенов	2.11.87				
Руч. зр.	Курсанова	2.11.87				
Проверил	Ковалев	2.11.87				
Инженер	Бабак	2.11.87				1:5
				Лист	Листов 1	
				ЭНЕРГОСЕТЬПРОЕКТ Северо-Западное отделение Ленинград		

КОПИЯ ВЕРНА



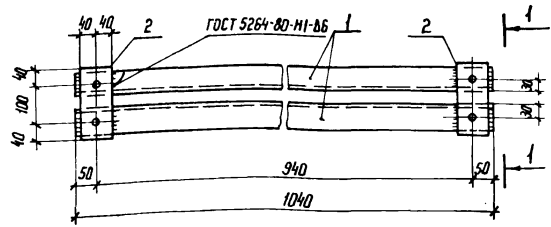
Все отверстия φ 17,5 мм, кроме оговоренных

Формат	Экз.	Поз.	Обозначение	Наименование	Кол.	Примечание
				<u>Документация</u>		
A3			3.407.9-153.7-КСИ-0001Т	Технические требования		
				<u>Детали</u>		
B4	1		3.407.9-153.7-КСИ-210-12	Уголок 50x50x5-ГОСТ 8509-86 в Ст.3-ГОСТ 535-79* L=150	4	0,6 кг
B4	2		-39	То же L=500	2	1,9 кг
B4	3		-212-35	Уголок 75x75x6-ГОСТ 8509-86 в Ст.3-ГОСТ 535-79* L=500	2	3,4 кг
B4	4		-213	Круг 16-ГОСТ 2590-71* в Ст.3-ГОСТ 535-79* L=340	2	0,5 кг
				<u>Стандартные изделия</u>		
		5		Гайка М 16,5-ГОСТ 5915-70*	4	
		6		Шайба 16-ГОСТ 11371-78*	4	

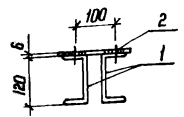
И.И.И. подл. Подпись и дата. Взам. инв. № 12966 ТМ. Т.7

				3.407.9-153.7-КСИ-102		
Нач. отд.	Ромненский	Лаш	2.11.87	Стадия	Масса	Масштаб
Н. контр.	Ковалев	Лаш	2.11.87	Р	14,2	1:10
ГИП	Порфенов	Лаш	2.11.87			
Руч. зр.	Кирсанова	Лаш	2.11.87	Лист	Листов	1
Проверил	Ковалев	Лаш	2.11.87	ЭНЕРГОСЕТЬПРОЕКТ		
Инженер	Бабаев	Лаш	2.11.87	Северо-Западное отделение Ленинград		

Копия верна



1-1 (повернуто)



Все отверстия Φ 17,5 мм

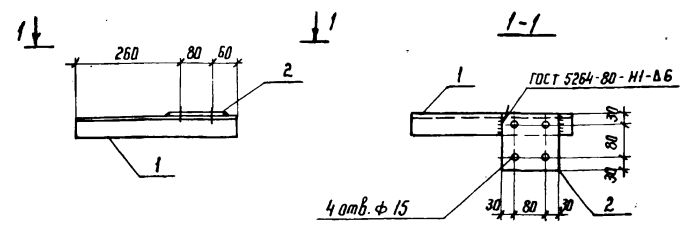
Формат	Зона	Поз.	Обозначение	Наименование	Кол.	Примечание
Документация						
А3			3.407.9-153.7-КСИ-000ТТ	Технические требования		
Детали						
Б4	1		3.407.9-153.7-КСИ-205-63	Швимер $\frac{12 \cdot \text{ГОСТ } 8240-72^*}{\text{В ст } 3-\text{ГОСТ } 535-79^*}$ $\text{L}=1040$	2	10,8 кг
Б4	2		-200-14	Полоса $\frac{6 \cdot \text{ГОСТ } 103-76^*}{\text{В ст } 3-\text{ГОСТ } 535-79^*}$ $\text{L}=180$	2	0,7 кг

3.407.9-153.7-КСИ-103

Издание МЭ-208			Стадия	Масса	Масштаб
			P	23,0	1:10
Лист			Листов		
ЭНЕРГОСЕТЬПРОЕКТ			Северо-Западное отделение Ленинград		
Исполн	Проверил	Инженер			
Романский	Ковалев	Парфенов			
Нач. отд	Н. контр	ГНП			
2.11.87	2.11.87	2.11.87			
2.11.87	2.11.87	2.11.87			
2.11.87	2.11.87	2.11.87			
2.11.87	2.11.87	2.11.87			

Шиб. № подл. 12966 тн. 77
Подпись и дата. Взам. инв. №

Копия верна

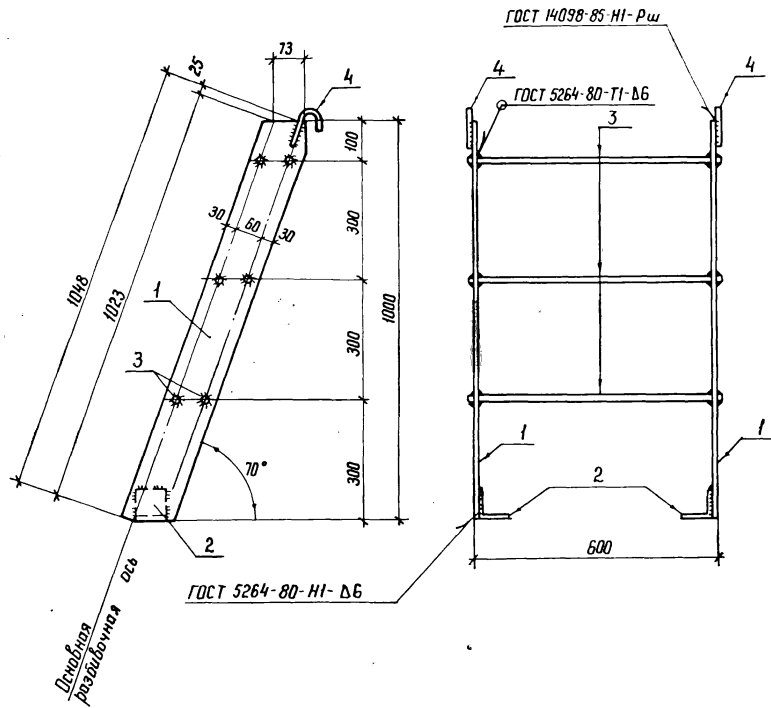


Формат	Зона	Поз.	Обозначение	Наименование	Кол.	Примечание
Документация						
А3			3.407.9-153.7-КСИ-000ТТ	Технические требования		
Детали						
Б4	1		3.407.9-153.7-КСИ-210-40	Узелок $\frac{50 \cdot 50 \cdot 5 \cdot \text{ГОСТ } 8509-86}{\text{В ст } 3-\text{ГОСТ } 535-79^*}$ $\text{L}=400$	1	1,5 кг
Б4	2		-201-22	Лист $\frac{6 \cdot \text{ГОСТ } 19903-74^*}{\text{В ст } 3-\text{ГОСТ } 14637-79^*}$ $\text{S}=140 \times 140$	1	0,9 кг

3.407.9-153.7-КСИ-104

Шиб. № подл. 12966 тн. 77
Подпись и дата. Взам. инв. №

Издание МЭ-209			Стадия	Масса	Масштаб
			P	2,4	1:10
Лист			Листов		
ЭНЕРГОСЕТЬПРОЕКТ			Северо-Западное отделение Ленинград		
Исполн	Проверил	Инженер			
Романский	Ковалев	Парфенов			
Нач. отд	Н. контр	ГНП			
2.11.87	2.11.87	2.11.87			
2.11.87	2.11.87	2.11.87			
2.11.87	2.11.87	2.11.87			
2.11.87	2.11.87	2.11.87			



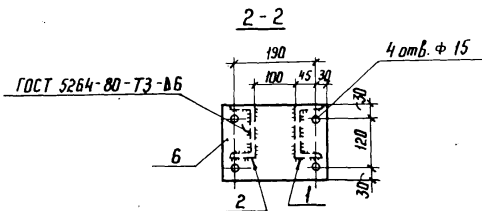
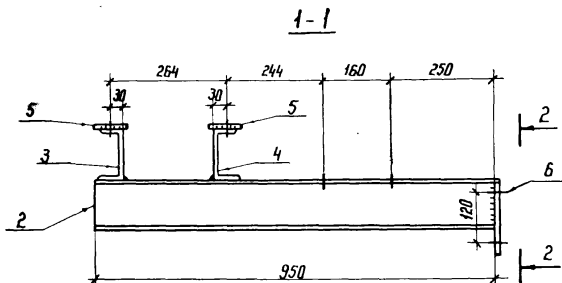
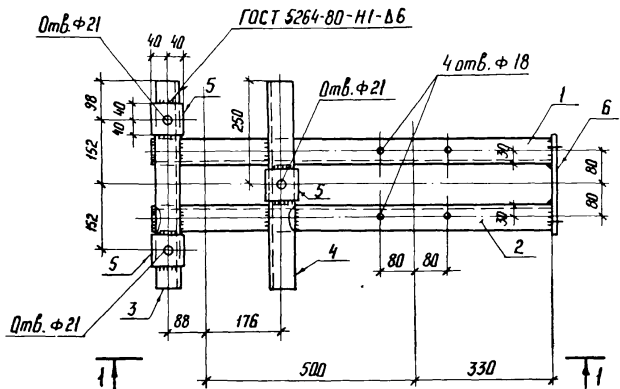
Все отверстия Φ 20 мм

Формат	Зона	Лист	Обозначение	Наименование	Кол.	Примечание
				<u>Документация</u>		
А3			З. 407.9-153.7-КСИ-000 ТТ	Технические требования		
				<u>Детали</u>		
Б4	1		З. 407.9-153.7-КСИ-201-21	Лист 6 ГОСТ 19903-74 * 8 Ст 3-ГОСТ №637-79 S-120x1046	2	5,9 кг
Б4	2		-212-26	Узелок 75x75-6-ГОСТ 8509-86 8 Ст 3-ГОСТ 535-79 * P-80	2	0,5 кг
Б4	3		-221-02	Круж 18-ГОСТ 2590-71 * 8 Ст 3-ГОСТ 535-79 * P-620	6	1,24 кг
Б4	4		-03	То же P-160	2	0,32 кг

3.407.9-153.7-КСИ-105				Стадия	Масса	Масштаб
Нач. отд.	Раменский	2.11.87		Р	20,9	1:10
Н. контр.	Ковалев	2.11.87				
Г.И.П.	Парфенов	2.11.87				
Рук. зр.	Курсанова	2.11.87				
Проверил	Ковалев	2.11.87				
Инженер	Бабак	2.11.87				

Копир. Маг.

формат А3



Формат	Зона	Лист	Обозначение	Наименование	Кол.	Примечание	
				<u>Документация</u>			
А3			3.407.9-153.7-КСН-000ТТ	Технические требования			
				<u>Детали</u>			
Б4	1		3.407.9-153.7-КСН-205-64	Швеллер 12-ГОСТ 8240-72* В Ст 3-ГОСТ 535-79* L-950	1	9,9 кг	
Б4	2		-65	То же	1	9,9 кг	
Б4	3		-66	"	L-500	1	5,2 кг
Б4	4		-67	"		1	5,2 кг
Б4	5		-200-13	Полоса 6*80-ГОСТ 103-76* В Ст 3-ГОСТ 535-79* L=80	3	0,3 кг	
Б4	6		-201-24	Лист 6-ГОСТ 19903-74* В Ст 3-ГОСТ 1637-79 S=180*250	1	2,1 кг	

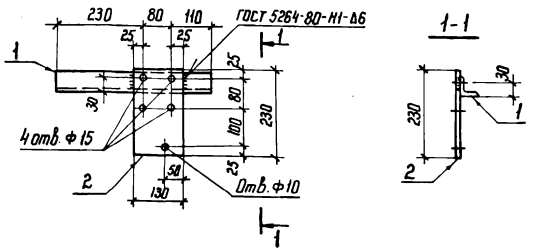
				3.407.9-153.7-КСН-106		
				Стадия	Масса	Масштаб
Нач. отд.	Роменский	Лен	2.11.87	Р	33,2	1:10
Н. контр.	Ковалев	Лен	2.11.87			
ГНП	Парфенов	Лен	2.11.87			
Рук. гр.	Курсанова	Лен	2.11.87			
Проверил	Ковалев	Лен	2.11.87			
Инженер	Бабак	Лен	2.11.87	Лист Листов 1		
				ЭНЕРГОСЕТЬПРОЕКТ Северо-Западное отделение Ленинград		

поднят А3

Копия верно МЭП

Лист 1 подл. Подпись и дата Взам. инв. № 12966 от 7.7

Копия верна



Формат	Зона	Поз.	Обозначение	Наименование	Кол.	Примечание
				<u>Документация</u>		
			3.407.9-153.7-КСИ-000 ТТ	Технические требования		
				<u>Детали</u>		
Б4	1		3.407.9-153.7-КСИ-210 - 41	Узелок 50x50x5 ГОСТ 8509-86 L=420 в ст.3 ГОСТ 535-79*	1	1,6 кг
Б4	2		-201 - 23	Лист 6-ГОСТ 19903-74* S=130x230 в ст.3 ГОСТ 14637-79	1	1,4 кг

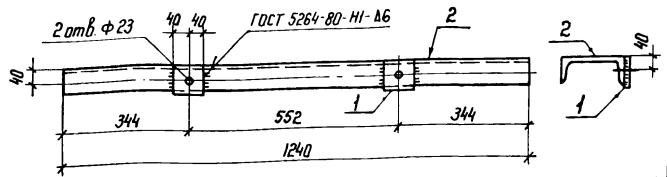
3.407.9-153.7-КСИ-107

Шифр № подл.	Подпись и дата	Взам. шифр	Имя	Дата	Имя	Дата	3.407.9-153.7-КСИ-107		
							Стадия	Масса	Масштаб
12966-Н-7	Нач. отд.	Роменский	Лев	2.11.87	Изделие МЭ-212	Р	3,0	1:10	
	Н. контр.	Ковалев	Лев	2.11.87					
	ГНП	Парфенов	Лев	2.11.87					
	Руч. зр.	Ирсанова	Лев	2.11.87					
	Проверил	Ковалев	Лев	2.11.87					
Ст. инж.	Калиныча	Лев	2.11.87	Лист	Листов 1				
							ЭНЕРГОСЕТЬПРОЕКТ Северо-Западное отделение Ленинград		

Копир. №2

формат А4

Копия верна



Формат	Зона	Поз.	Обозначение	Наименование	Кол.	Примечание
				<u>Документация</u>		
			3.407.9-153.7-КСИ-000 ТТ	Технические требования		
				<u>Детали</u>		
Б4	1		3.407.9-153.7-КСИ-200-01	Полоса 6*80-ГОСТ 103-76* в ст.3 ГОСТ 535-79* L=80	2	0,3 кг
Б4	2		-203-28	Швеллер 16-ГОСТ 8240-72* в ст.3-ГОСТ 535-79* L=1240	1	12,9 кг

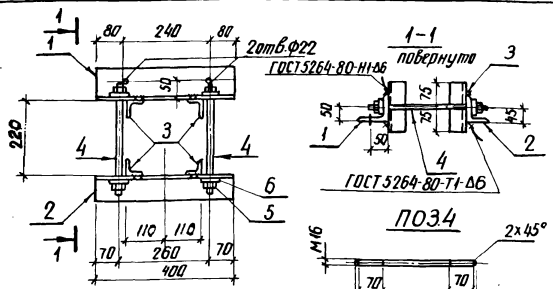
3.407.9-153.7-КСИ-108

Шифр № подл.	Подпись и дата	Взам. шифр	Имя	Дата	Имя	Дата	3.407.9-153.7-КСИ-108		
							Стадия	Масса	Масштаб
12966-Н-72	Нач. отд.	Роменский	Лев	2.11.87	Изделие МЭ-213	Р	13,5	1:10	
	Н. контр.	Ковалев	Лев	2.11.87					
	ГНП	Парфенов	Лев	2.11.87					
	Руч. зр.	Ирсанова	Лев	2.11.87					
	Проверил	Ковалев	Лев	2.11.87					
Ст. инж.	Калиныча	Лев	2.11.87	Лист	Листов 1				
							ЭНЕРГОСЕТЬПРОЕКТ Северо-Западное отделение Ленинград		

Копир. №2

формат А4

Копия берма
Лист
Лист



Все отверстия ϕ 19 мм, кроме оговоренных

Формат	Знак	Поз	Обозначение	Наименование	Кол	Примечание
				Документация		
				Технические требования		
				Детали		
А3			3.407.9-153.7-КСИ-000Т	Технические требования		
Б4	1		3.407.9-153.7-КСИ-237	Узелок ВСтЗ ГОСТ 535-79* ϕ = 400	1	3,9 кг
Б4	2		-212-30	Узелок ВСтЗ ГОСТ 535-79* ϕ = 400	1	2,8 кг
Б4	3		-210-12	Узелок ВСтЗ ГОСТ 535-79* ϕ = 150	4	0,6 кг
Б4	4		-213	Круг ВСтЗ ГОСТ 535-79* ϕ = 340	2	0,5 кг
				Стандартные изделия		
		5		Гайка М 16,5-ГОСТ 5915-70*	4	
		6		Шайба 16-ГОСТ 11374-78*	4	

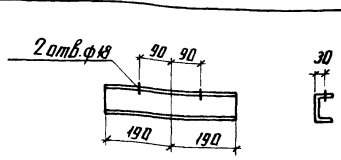
3.407.9-153.7-КСИ-109

Изделие МЭ-214

Стандарт	Масштаб	Масштаб
Р	10:2	1:10
Лист	Листов 1	
ЭНЕРГОСЕТЬПРОЕКТ		
Север-Западное отделение Ленинград		

Нач. отд.	Доменицкий	Иван	2.11.87
Н. контр.	Ковалев	Иван	2.11.87
ГИП	Парфенов	Иван	2.11.87
Рук. гр.	Курсанова	Иван	2.11.87
Пробер.	Ковалев	Иван	2.11.87
Ст. инж.	Калинык	Иван	2.11.87

Копия берма
Лист
Лист



3.407.9-153.7-КСИ-110

Изделие МЭ-215

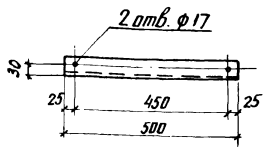
Нач. отд.	Доменицкий	Иван	2.11.87
Н. контр.	Ковалев	Иван	2.11.87
ГИП	Парфенов	Иван	2.11.87
Рук. гр.	Курсанова	Иван	2.11.87
Пробер.	Ковалев	Иван	2.11.87
Ст. инж.	Калинык	Иван	2.11.87

Стандарт	Масштаб	Масштаб
Р	4:0	1:10
Лист	Листов 1	
ЭНЕРГОСЕТЬПРОЕКТ		
Север-Западное отделение Ленинград		

копир. Аиш

формат А5

Копия берма
Лист
Лист



3.407.9-153.7-КСИ-111

Изделие МЭ-216

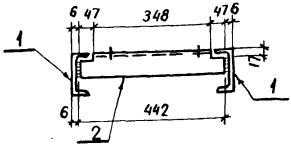
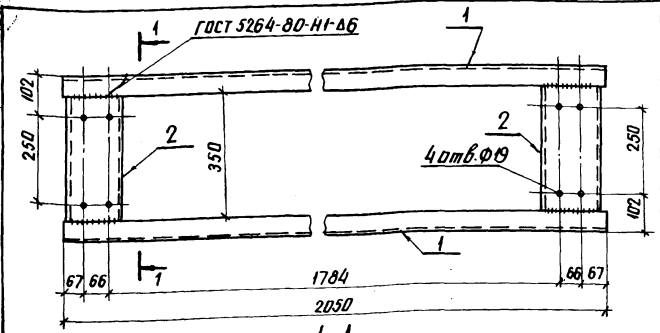
Нач. отд.	Доменицкий	Иван	2.11.87
Н. контр.	Ковалев	Иван	2.11.87
ГИП	Парфенов	Иван	2.11.87
Рук. гр.	Курсанова	Иван	2.11.87
Пробер.	Ковалев	Иван	2.11.87
Ст. инж.	Калинык	Иван	2.11.87

Узелок	50x50x5-ГОСТ 18509-86
ВСтЗ-ГОСТ 535-79*	

Стандарт	Масштаб	Масштаб
Р	1:9	1:10
Лист	Листов 1	
ЭНЕРГОСЕТЬПРОЕКТ		
Север-Западное отделение Ленинград		

Копия берма
Лист
Лист

Копия в/о
М.А.А.А.
Л.А.А.А.
Л.А.А.А.

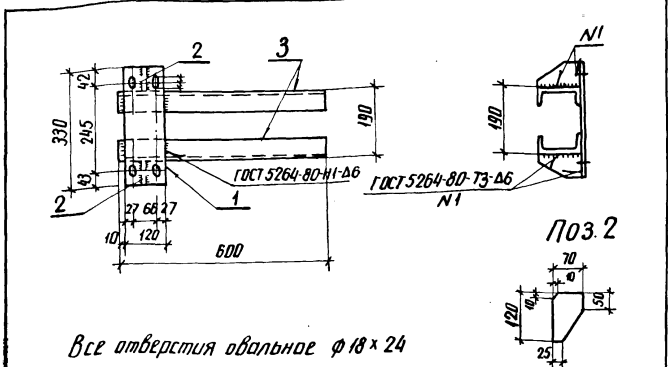


Формат	Зона	Поз	Обозначение	Наименование	Кол	Примечание
				<u>Документация</u>		
А3			3.407.9-153.7-КСИ-000ТТ	Технические требования		
				<u>Детали</u>		
Б4	1		3.407.9-153.7-КСИ-205-68	Швеллер 12-ГОСТ 8240-72* ВСТЗ-ГОСТ 5355-79* Р-2050	2	21.3
Б4	2			16-ГОСТ 8240-72* Швеллер ВСТЗ-ГОСТ 5355-79* Р-442	2	6.3

ИВ № 100/101 Подпись и дата
29.06.87

ИВ № 100/101 Подпись и дата		3.407.9-153.7-КСИ-И2		
Нач. отд.	Роменский	21.87		
Н. констр.	Ковалев	21.87		
ГИП	Лоренцов	21.87		
РЧК-гр.	Кирсанова	21.87		
Пробер.	Ковалев	21.87		
Ст. инж.	Калинько	21.87		
Изделие МЭ-217		Стандия	Масса	Масштаб
		р	55.2	1:10
		Лист 1 / Листов 1		
		ЭНЕРГОСЕТЬПРОЕКТ Север-Западное отделение Ленинград		

Копия в/о
Л.А.А.А.



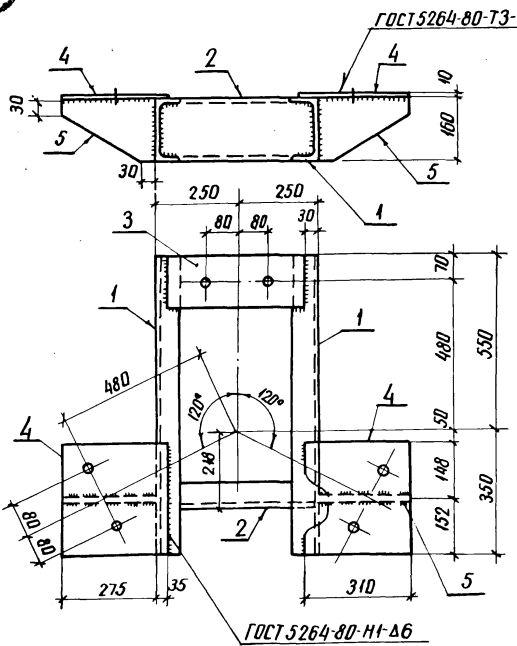
Все отверстия овальное φ 18 × 24

Формат	Зона	Поз	Обозначение	Наименование	Кол	Примечание
				<u>Документация</u>		
А3			3.407.9-153.7-КСИ-000ТТ	Технические требования		
				<u>Детали</u>		
Б4	1		3.407.9-153.7-КСИ-201-05	Лист ВСТЗ-ГОСТ 14637-79 С120330 6-ГОСТ 7903-74*	1	1.9 кг
Б4	2		-244	Полоса ВСТЗ-ГОСТ 14637-79 С120330 8×10-ГОСТ 103-76*	2	0.4 кг
Б4	3		-205-57	Швеллер ВСТЗ-ГОСТ 5355-79* Р-600 12-ГОСТ 8240-72*	2	6.2 кг

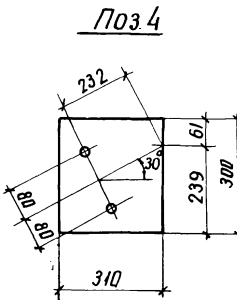
ИВ № 100/101 Подпись и дата
29.06.87

ИВ № 100/101 Подпись и дата		3.407.9-153.7-КСИ-И3		
Нач. отд.	Роменский	21.87		
Н. констр.	Ковалев	21.87		
ГИП	Лоренцов	21.87		
РЧК-гр.	Кирсанова	21.87		
Пробер.	Ковалев	21.87		
Ст. инж.	Калинько	21.87		
Изделие МЭ-218		Стандия	Масса	Масштаб
		р	15.1	1:10
		Лист 1 / Листов 1		
		ЭНЕРГОСЕТЬПРОЕКТ Север-Западное отделение Ленинград		

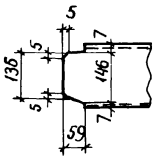
Копия верна
И.В.Н. № 129667 МТЛ



Все отверстия $\phi 33$ мм



Поз.2

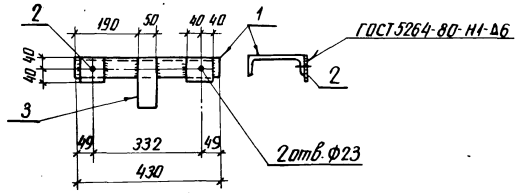


Исполн.	Зона	Поз.	Обозначение	Наименование	Кол.	Примечание
				<u>Документация</u>		
А3			3.407.9-153.7-КСИ-000ТТ	Технические требования		
				<u>Детали</u>		
Б4	1		3.407.9-153.7-КСИ-203-29	Швеллер 16-ГОСТ 8240-72* ВСтЗ-ГОСТ 5357-79 Р-900	2	12,8 кг
Б4	2		-30	То же Р-486	1	6,9 кг
Б4	3		-202-08	Лист 10-ГОСТ 19903-74* ВСтЗ-ГОСТ 14637-79 S=140x40	1	4,9 кг
Б4	4		-09	То же S=310x300	2	7,3 кг
Б4	5		-10	" S=160x275	2	3,5 кг

И.В.Н. № 129667 МТЛ
Подпись и дата, взом. инв. №

3.407.9-153.7-КСИ-114						
Нач. отд.	Ромченский	Масштаб	2,11.87			
Н. контр.	Ковалев	Масштаб	2,11.87			
ГИП	Порфенов	Масштаб	2,11.87			
Рук. ар.	Кирсанова	Масштаб	2,11.87			
Исполн.	Ковалев	Масштаб	2,11.87			
Ст. инж.	Калинако	Контр.	2,11.87			
Изделие МЭ-219				Стандия	Масштаб	Масштаб
				P	59,0	1:10
ЭНЕРГОСЕТЬПРОЕКТ Северо-Западное отделение Ленинград				Лист	Листов 1	

Копия верна
1979 г.
12.08.79

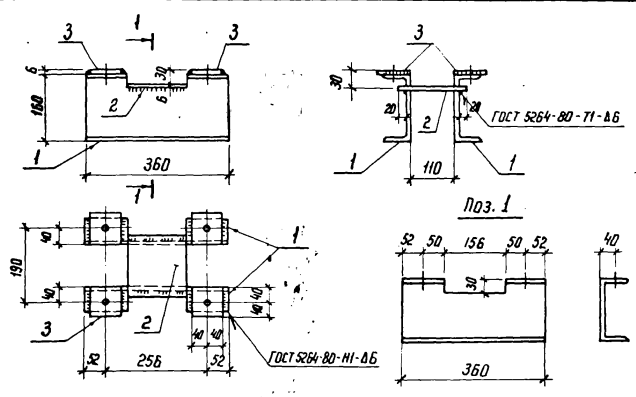


Формат	Зона	Лист	Обозначение	Наименование	Кол.	Примечание
				<u>Документация</u>		
А3			3.407.9-153.7-КСИ-200 ТТ	Технические требования		
				<u>Детали</u>		
Б4	1		3.407.9-153.7-КСИ-203-31	Швеллер 16-ГОСТ 8240-79* ВЛТЗ-ГОСТ 33579* Р-430	1	6.4 кг
Б4	2		- 220-01	10*80-ГОСТ 10376* Полоса ВЛТЗ-ГОСТ 33579* Р-80	2	0.5 кг
				<u>Переменные данные для исполнения</u>		
			3.407.9-153.7-КСИ-115-01	МЭ-221		
				<u>Детали</u>		
Б4	3		3.407.9-153.7-КСИ-2Н-06	6*30-ГОСТ 10376* Полоса ВЛТЗ-ГОСТ 33579* Р-150	1	0.4 кг

Обозначение	Марка	Масса кг
3.407.9-153.7-КСИ-115	МЭ-220	7.1
-01	МЭ-221	7.5

Унив. № подл. Подписи и даты в зам. инв. № 12966-Н-Т1

				3.407.9-153.7-КСИ-115			
Нач. отд.	Раменский	2.11.87		Изделие МЭ (МЭ-220, МЭ-221)	Статус	Масштаб	
Н. контр.	Ковалев	2.11.87			Р	см. табл.	1:10
ГНП	Парфенов	2.11.87					
Рук. зр.	Кирсанов	2.11.87					
Провер.	Ковалев	2.11.87					
Ст. инж.	Колышко	2.11.87		Лист Листов 1			
				ЭНЕРГОСЕТЬПРОЕКТ Генерал-Зарядное отделение Ленинград			



Все отверстия Φ 22 мм

Формал	Зона	Поз.	Обозначение	Наименование	Кол.	Примечание
				<u>Документация</u>		
А3			3.407.9-153.7-КСИ-000-ТТ	Технические требования		
				<u>Детали</u>		
Б4	1		3.407.9-153.7-КСИ-203-32	Швеллер 16-ГОСТ 8240-72* ВСт 3-ГОСТ 535-79* L=360	2	5,1 кг
Б4	2		-201-25	Лист 6-ГОСТ 19903-74* ВСт 3-ГОСТ 14637-79* S=156*160	1	1,2 кг
Б4	3		-200-04	Полоса 6*80-ГОСТ 103-76* ВСт 3-ГОСТ 535-79* L=80	4	0,3 кг
3.407.9-153.7-КСИ-116						
				Издание МЭ-225	Строчка	Масса
					Р	12,6
					Масштаб	1:10
					Лист	Листов 1
ЭНЕРГОСЕТЬПРОЕКТ Северно-Западное отделение Ленинград						

В.М. пед. 166 тм-77
Правильно и дата (взач. инв. 1)

Нач. отд. Раманский 2.11.87
Н. контр. Ковалев 2.11.87
ГНП. Парфенов 2.11.87
Руч. гр. Нурсанова 2.11.87
Проверил Ковалев 2.11.87
Инженер Плантарьева 2.11.87

Копия берма МСЭР