

ЦЕНТРАЛЬНЫЙ ИНСТИТУТ ТИПОВОГО ПРОЕКТИРОВАНИЯ
ГОССТРОЯ СССР

Москва, А-445, Смольная ул., 22

Сдано в печать 1 1988 года

Заказ № 3123 Тираж 1275 экз.

Формат	Обозначение	Наименование	Стр.	Примечание
А3	ТП 901-5-41.87-СЯ	Содержание	2	
А3	ТП 901-5-41.87 - ПЗ	Пояснительная записка	3	
А3	ТП 901-5-41.87 -КЖУ-К1	Колонна железобетонная К1	6	
А3	ТП 901-5-41.87 -КЖУ-К2	Колонна железобетонная К2	7	
А3	ТП 901-5-41.87 -КЖУ-К3	Колонна железобетонная К3	8	
А3	ТП 901-5-41.87 -КЖУ-К4	Колонна железобетонная К4	9	
А3	ТП 901-5-41.87 -КЖУ-К1...К4	Колонны железобетонные К1...К4. Узлы	10	
А3	ТП 901-5-41.87 -КЖУ-КП1	Каркас пространственный КП1	11	
А3	ТП 901-5-41.87 -КЖУ-КП2	Каркас пространственный КП2	12	
А3	ТП 901-5-41.87 -КЖУ-КП3	Каркас пространственный КП3	13	
А3	ТП 901-5-41.87 -КЖУ-КП4	Каркас пространственный КП4	14	
А4	ТП 901-5-41.87 -КЖУ-КР1	Каркас плоский КР1	15	
А4	ТП 901-5-41.87 -КЖУ-КР2	Каркас плоский КР2	15	
А4	ТП 901-5-41.87 -КЖУ-КР3	Каркас плоский КР3	16	
А4	ТП 901-5-41.87 -КЖУ-КР4	Каркас плоский КР4	16	
А4	ТП 901-5-41.87 -КЖУ-С1	Сетка С1	17	
А4	ТП 901-5-41.87 -КЖУ-С2	Сетка С2	17	
А4	ТП 901-5-41.87 -КЖУ-С3	Сетка С3	18	
А4	ТП 901-5-41.87 -КЖУ-С4	Сетка С4	18	
А4	ТП 901-5-41.87 -КЖУ-С5	Сетка С5	19	
А4	ТП 901-5-41.87 -КЖУ-С6	Сетка С6	19	
А4	ТП 901-5-41.87 -КЖУ-МН1	Изделие закладное МН1	20	
А4	ТП 901-5-41.87 -КЖУ-МН2	Изделие закладное МН2	20	
А4	ТП 901-5-41.87 -КЖУ-МН3	Изделие закладное МН3	21	

Формат	Обозначение	Наименование	Стр.	Примечание
А4	ТП 901-5-41.87 -КЖУ-МН4	Изделие закладное МН4	21	
А4	ТП 901-5-41.87 -КЖУ-МН5	Изделие закладное МН5	22	
А4	ТП 901-5-41.87 -КЖУ-МН6	Изделие закладное МН6	22	
А4	ТП 901-5-41.87 -КЖУ-МН7	Изделие закладное МН7	23	
А4	ТП 901-5-41.87 -КЖУ-МН8	Изделие закладное МН8	23	
А4	ТП 901-5-41.87 -КЖУ-МН9	Изделие закладное МН9	24	
А4	ТП 901-5-41.87 -КЖУ-МН10	Изделие закладное МН10	24	
А4	ТП 901-5-41.87 -КЖУ-МН11	Изделие закладное МН11	25	
А4	ТП 901-5-41.87 -КЖУ-МН12	Изделие закладное МН12	25	
А4	ТП 901-5-41.87 -КЖУ-МН13	Изделие закладное МН13	26	
А4	ТП 901-5-41.87 -КЖУ-МН14	Изделие закладное МН14	26	
А4	ТП 901-5-41.87 -КЖУ-МН15	Изделие закладное МН15	27	
А4	ТП 901-5-41.87 -КЖУ-МН16	Изделие закладное МН16	27	
А4	ТП 901-5-41.87 -КЖУ-МС1	Изделие соединительное МС1	28	
А4	ТП 901-5-41.87 -КЖУ-МС2	Изделие соединительное МС2	28	
А4	ТП 901-5-41.87 -КЖУ-МС3	Изделие соединительное МС3	29	
А4	ТП 901-5-41.87 -КЖУ-МС4	Изделие соединительное МС4	29	
А4	ТП 901-5-41.87 -КЖУ-МС5;6	Изделия соединительные МС5; МС6	30	
А4	ТП 901-5-41.87 -КЖУ-МС7	Изделие соединительное МС7	30	

			ТП 901-5-41.87-СЯ		
начальник	Бабченко	<i>[Signature]</i>	Содержание	Стадия	Лист
ГЛП	Козлов	<i>[Signature]</i>		РП	1
рук зр	Дужак	<i>[Signature]</i>		Киевский	
вед инж	Хомутова	<i>[Signature]</i>		Промстройпроект	
техник	Владимирская	В.Ч.			

Пояснительная записка

1. В альбоме III разработаны рабочие чертежи сборных железобетонных колонн, плоских и пространственных арматурных каркасов колонн, сварных сеток фундамента, закладных и соединительных изделий, устанавливаемых в сборных колоннах и в монолитном фундаменте.

2. Технические требования к материалам и конструкциям

2.1. Бетон

2.1.1. Материалы, применяемые для приготовления бетона, должны удовлетворять требованиям соответствующих стандартов: цемент - ГОСТ 10178-76*, заполнители для тяжелого бетона - ГОСТ 10268-80, вода - ГОСТ 23732-79.

2.1.2. Для изготовления колонн предусмотрено применение бетона с проектной маркой по прочности на сжатие М300 и с маркой по морозостойкости не ниже Мрз 75.

2.1.3. Поставка сборных железобетонных колонн потребителю производится по достижению бетоном не менее 70% проектной прочности на сжатие в летнее время года и 100% проектной прочности на сжатие в зимнее время года.

При этом предприятие-изготовитель должно гарантировать, что прочность бетона достигнет проектной марки в возрасте 28 суток со дня изготовления конструкций.

2.2. Арматура и арматурные изделия

2.2.1. В качестве продольной рабочей арматуры колонн применяется горячекатаная стержневая арматура класса АIII по ГОСТ 5781-82.

В качестве поперечных стержней каркасов применяется арматура класса А-I по ГОСТ 5781-82.

2.2.2. Сварные арматурные изделия должны соответствовать требованиям ГОСТ 10922-75, сварка стержней каркасов предусмотрена контактная точечная по ГОСТ 14098-68 (соединение КТ-2).

2.2.3. Продольные стержни каркасов рекомендуется поставлять в мерных длинах. При отсутствии стержней в мерных длинах стыки стержней осуществлять контактной стыковой сваркой (соединение КС-0 по ГОСТ 14098-68) и располагать вразбежку.

Стыки стержней каркасов в местах изменения их диаметров осуществлять контактной стыковой сваркой (соединение КС-Р по ГОСТ 14098-68).

2.3. Закладные и соединительные изделия

2.3.1. Закладные изделия, к которым крепятся бак и стальные фермы-диафрагмы, изготавливаются из углеродистой стали С38/23 марки В ст3сп5-1 (по ТУ 14-1-3023-80).

Все остальные закладные и соединительные изделия изготавливаются из стали марки В ст3кп2-1 по ТУ 14-1-3023-80.

2.3.2. Открытые поверхности закладных изделий агрунтовать на заводе-изготовителе двумя слоями грунта ФЛ-03К (указания о последующей окраске на стройплощадке приведены в пояснительной записке к альбому II.)

2.4. Точность изготовления конструкций

2.4.1. Допускаемые отклонения от номинальных размеров колонн не должны превышать:

				ТП 901-5-41.87-ПЗ			
Нач. отд.	Садуская			Пояснительная записка	стадия	Лист	Листов
Г.И.П.	Козлов				РП	1	3
Рук. гр.	Дужак				Киевский Промстройпроект		
Вед. инж.	Хомутова						

по длине ± 8 мм;

по размерам поперечного сечения ± 4 мм.

2.4.2. Отклонения от проектного положения стальных закладных изделий, расположенных в одном уровне с поверхностью бетона, не должны превышать:

в плоскости грани конструкции -8 мм;

из плоскости грани конструкции -3 мм;

2.4.3. Непрямолинейность на всю длину конструкции, проверяемая в любом сечении боковых граней, не должна превышать 8 мм.

2.4.4. Отклонения от конструктивной толщины защитного слоя не должны превышать ± 3 мм.

2.5. Требования к качеству поверхности железобетонных конструкций.

2.5.1. На поверхности бетона допускается наличие раковин диаметром не более 4 мм и глубиной не более 3 мм в количестве не более 5 шт. на любом участке поверхности площадью $0,04$ м². На поверхности не допускаются жировые и ржавые пятна.

2.5.2. Высота местных наплывов допускается не более 1,0 мм.

2.5.3. Сколы ребер допускаются не более, чем глубиной 5 мм на длине не более 50 мм.

2.5.4. Обнажения арматуры не допускаются.

2.5.5. Открытые поверхности стальных закладных изделий должны быть зачищены от наплывов бетона.

3. Указания по изготовлению колонн

3.1. Изготовление колонн предусмотрено в стальных формах с откидными бортами.

При использовании форм для изготовления колонн по серии УУ-04 в местах консолей для опирания

ригелей должны быть установлены заглушки.

3.2. При изготовлении колонн следует обращать внимание на расположение арматурных каркасов: продольные стержни каркасов больших диаметров должны быть во всех случаях обращены в сторону нижней части колонны.

3.3. При формовании колонн закладные изделия МН-14 и МН-15 должны быть закреплены на форме.

3.4. Для выемки колонн из форм, а также строповке при транспортировке и монтаже предусмотрены строповочные отверстия $\phi 50$ мм.

4. Правила приемки

4.1. Правила приемки колонн техническим контролем предприятия-изготовителя должны соответствовать ГОСТ 13015.1-81.

4.2. Приемочные испытания следует производить неразрушающими методами по ГОСТ 8829-77. Маркировка колонн должна соответствовать ГОСТ 13015.2-81.

4.3. Маркировочные знаки следует наносить несмываемой краской на боковой поверхности колонны.

5. Хранение и транспортирование

5.1. Хранение колонн должно производиться в горизонтальном положении на деревянных подкладках и прокладках, толщина которых должна быть не менее 40 мм.

5.2. Подкладки и прокладки должны быть расположены под отверстиями для выемки колонн из форм. При хранении колонн в штабеле прокладки должны располагаться на одной вертикали.

5.3. Транспортирование колонн предусматривается автомобильным транспортом на автопоездах с прицепом или полуприцепом.

В процессе транспортирования колонны должны опираться в 2-х точках на деревянные подкладки толщиной не менее 200 мм, располагаемые в тех же местах, где располагаются подкладки при хранении колонн.

5.4. Стреловку колонн при разгрузке с транспортных средств производить с помощью балансирующей траверсы и лавцевых захватов, пропускаемых в отверстия, предназначенные для выемки колонн из формы.

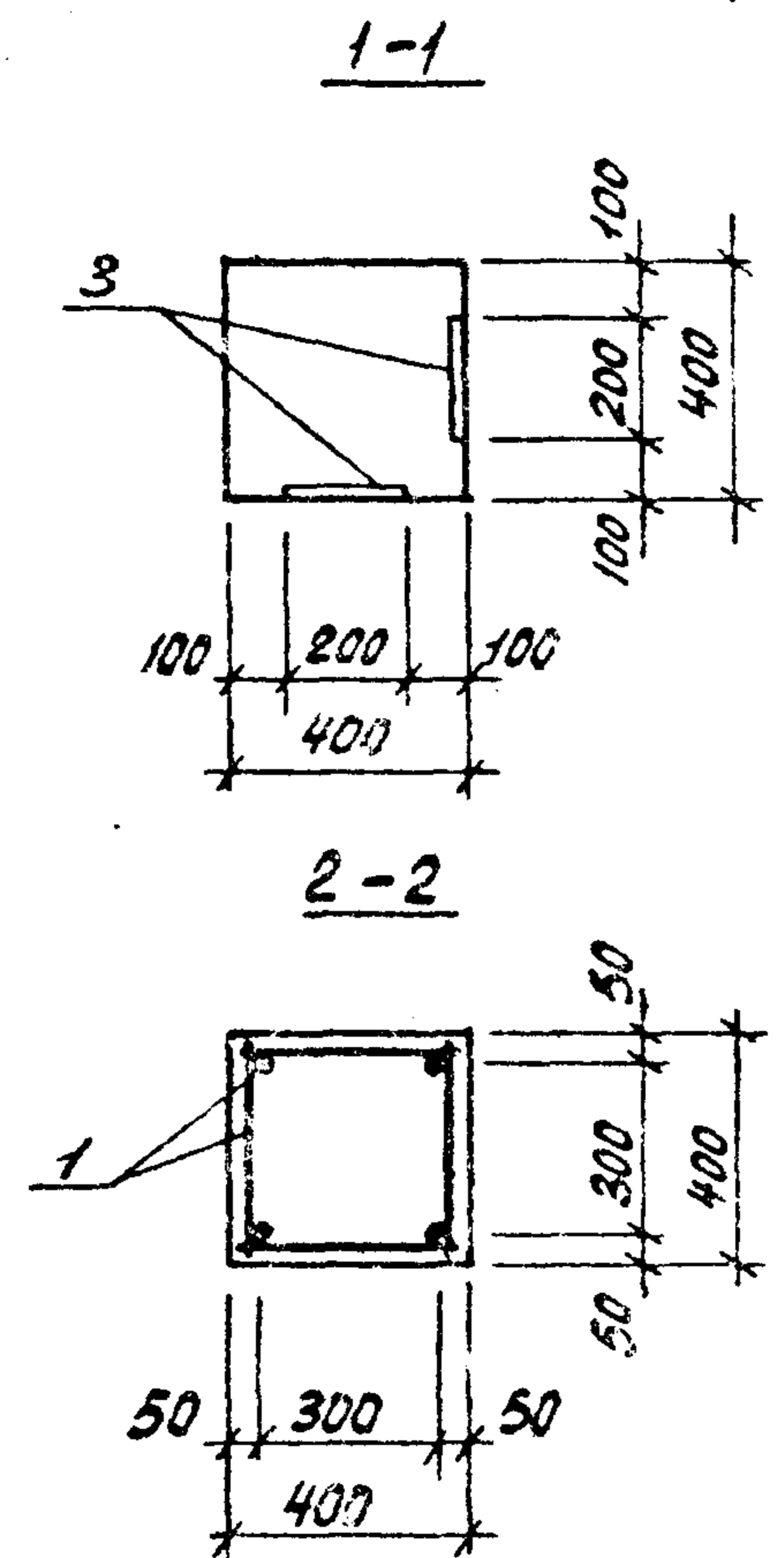
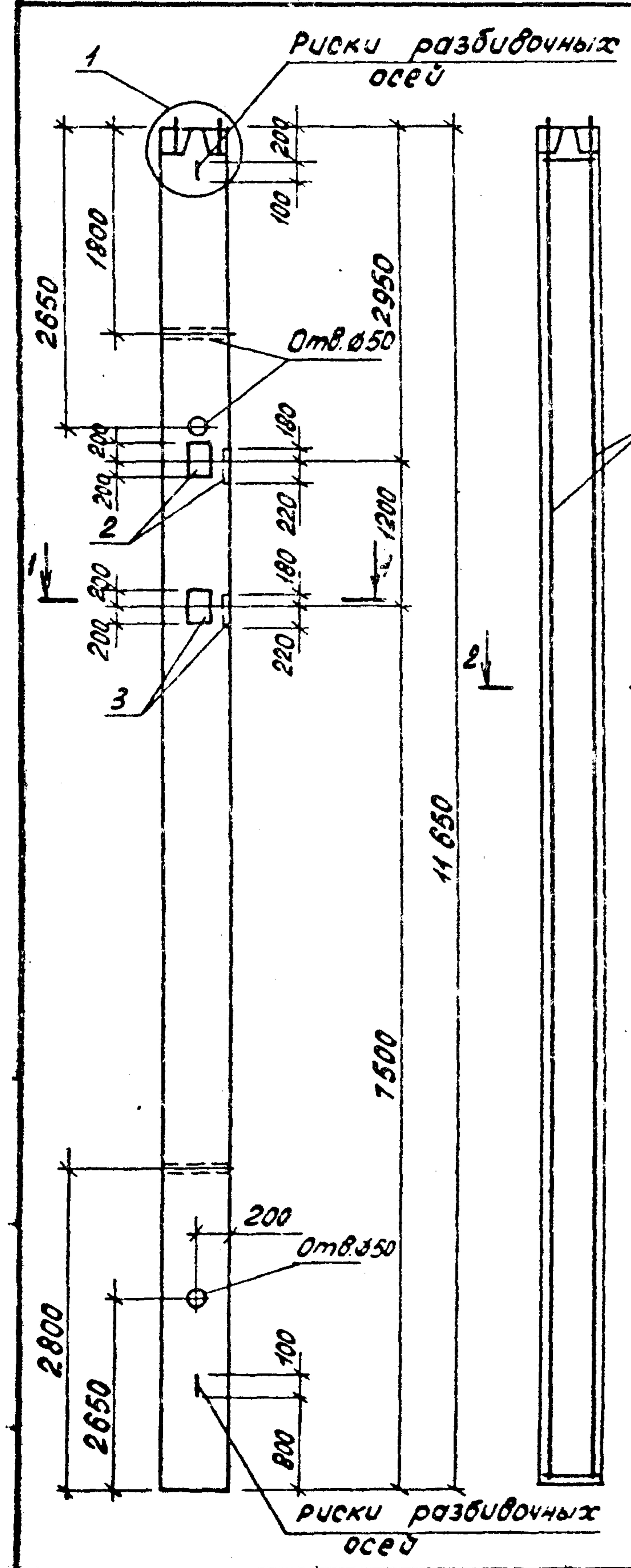
в. Перечень нормативных документов.

в.1. При изготовлении и приемке колонн, арматурных закладных изделий должны быть выдержаны требования следующих нормативных документов:

- ГОСТ 13 015.1-81 „Конструкции бетонные и железобетонные“
 ГОСТ 13 015.2-81 „Конструкции и изделия бетонные и железобетонные сборные. Правила маркировки.“
 ГОСТ 13 015.3-81 „Конструкции и изделия бетонные и железобетонные сборные. Документ о качестве.“
 ГОСТ 10 922-75 „Арматура и закладные детали сварные для железобетонных конструкций.“
 СНиП III-18-80 „Бетонные и железобетонные конструкции сборные.“
 СНиП III-4-80 „Техника безопасности в строительстве.“
 СН 313-65 „Инструкция по технологии изготовления и установке стальных закладных деталей в сборных железобетонных и бетонных изделиях.“
 СН 393-78 „Инструкция по сварке соединений армату-

ры и закладных деталей железобетонных конструкций.“

СНиП II-28-73* „Защита строительных конструкций от коррозии“.



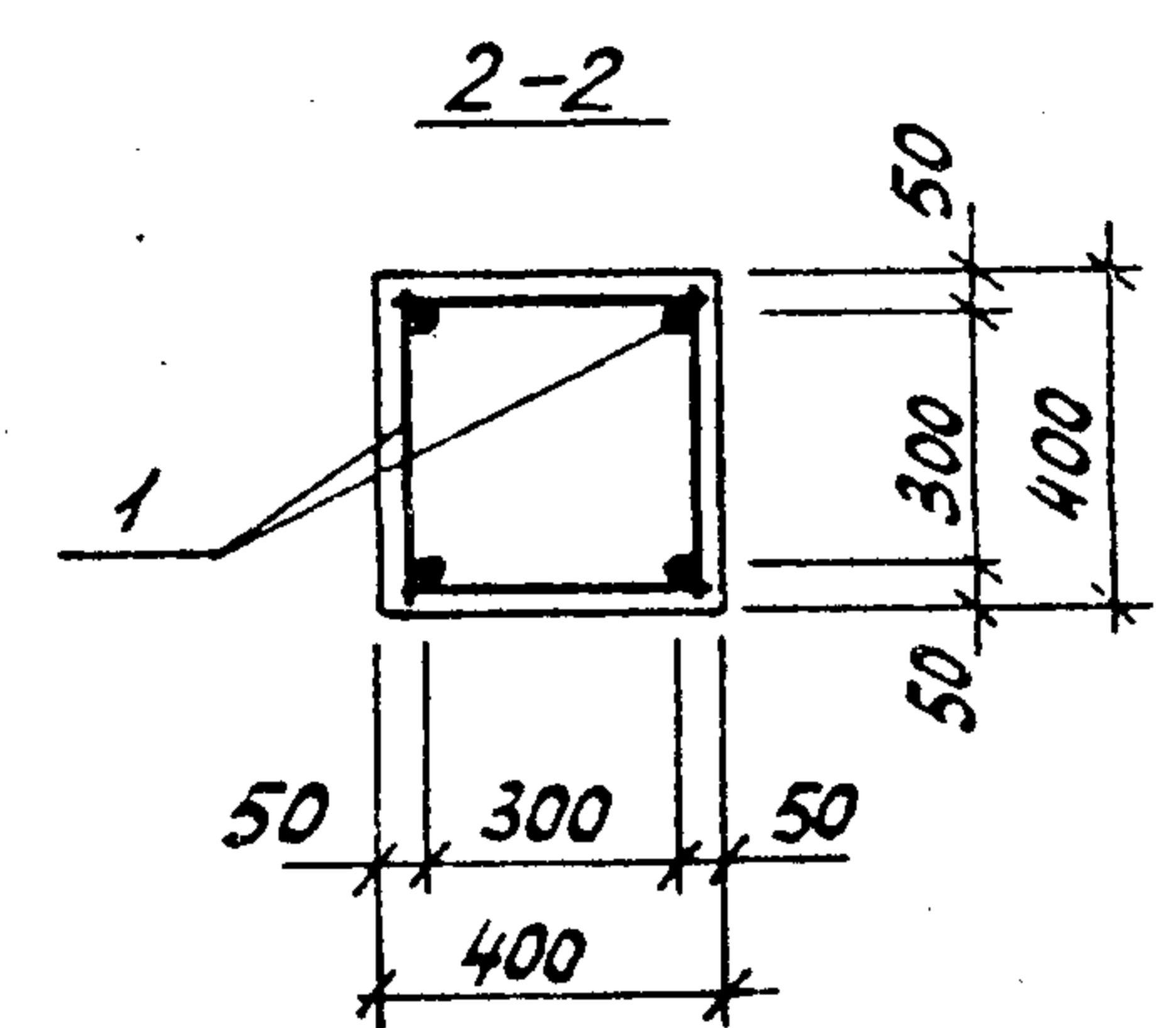
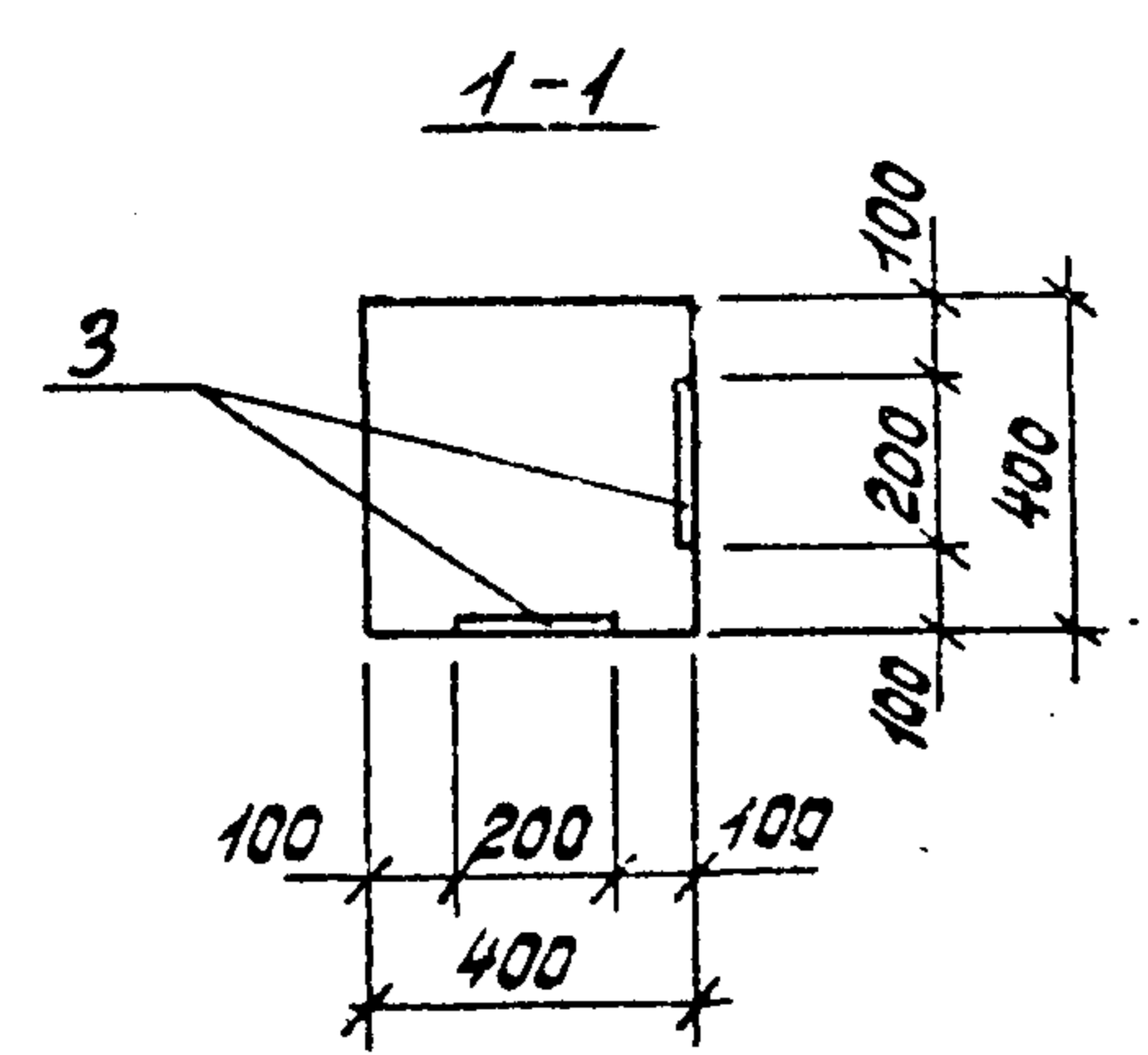
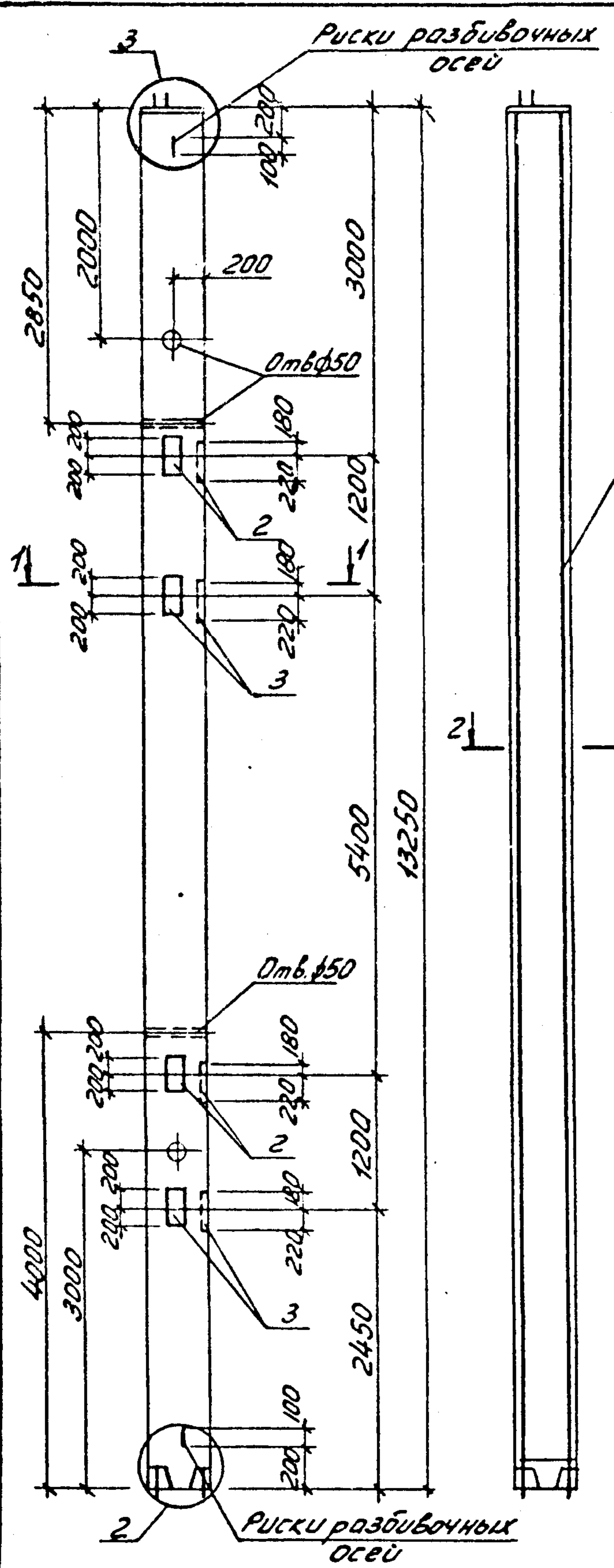
Формат	Зона	Поз.	Обозначение	Наименование	Кол. во	Примечание
				<u>Документация</u>		
Я3			ТП 901-5-41.87 - ПЗ	Пояснительная записка		
				<u>К1</u>		
				<u>Сборочные единицы</u>		
Я3	1		ТП 901-5-41.87 - КЖУ-КП1	Каркас простран. КП1	1	
Я4	2		ТП 901-5-41.87 - КЖУ-МН14	Изделие закладное МН14	2	
Я4	3		ТП 901-5-41.87 - КЖУ-МН15	Изделие закладное МН15	2	
				<u>Материалы</u>		
				Бетон марки 300	1,86	м3

Ведомость расхода стали на элемент, кг

Марка элемента	Изделия арматурные							Изделия закладные					Общий расход				
	Арматура класса							Арматура класса		Прокат марки				Всего			
	А-I			А-III				А-II		ВСтЗсп5-1							
	ГОСТ 5781-82*			ГОСТ 5781-82*				ГОСТ 5781-82*		ГОСТ 103-76							
Ø6	Ø12	Утого	Ø8	Ø10	Ø20	Ø22	Утого	Ø14	Ø16	Утого	10x60	14x200	Утого	Всего			
К1	15,0	2,4	17,4	10,5	3,3	34,8	96,8	145,4	162,8	5,4	7,2	12,6	7,2	35,2	42,4	55,0	217,8

Колонна изготавливается в опалубочных формах колонны ЗКН-4.33 по вып. 2-5 серии 1.020 - 1/83

ТП 901-5-41.87 - КЖУ-К1			Стадия	Масса	Масштаб
Нач. отд.	Бабченко		РП	4650	
Гип	Козлов		Лист	Листов 1	
Рук. зв.	Дужак		Киевский Промстройпроект		
Вед. инж.	Хомутова				
Ст. техн.	Стукалова				
Пробер.	Хомутова				



Формат	Зона	Лист	Обозначение	Наименование	Кол-во	Примечание
				<u>Документация</u>		
А3			ТП 901-5-41.87 - ПЗ	Пояснительная записка		
				<u>К2</u>		
				<u>Сборочные единицы</u>		
А3	1		ТП 901-5-41.87-КЖУ-КП2	Каркас простран. КП2	1	
А4	2		ТП 901-5-41.87-КЖУ-МН14	Узделие закладное МН14	4	
А4	3		ТП 901-5-41.87-КЖУ-МН15	Узделие закладное МН15	4	
				<u>Материалы</u>		
				Бетон марки 300	2,12	м ³

Ведомость расхода стали на элемент, кг

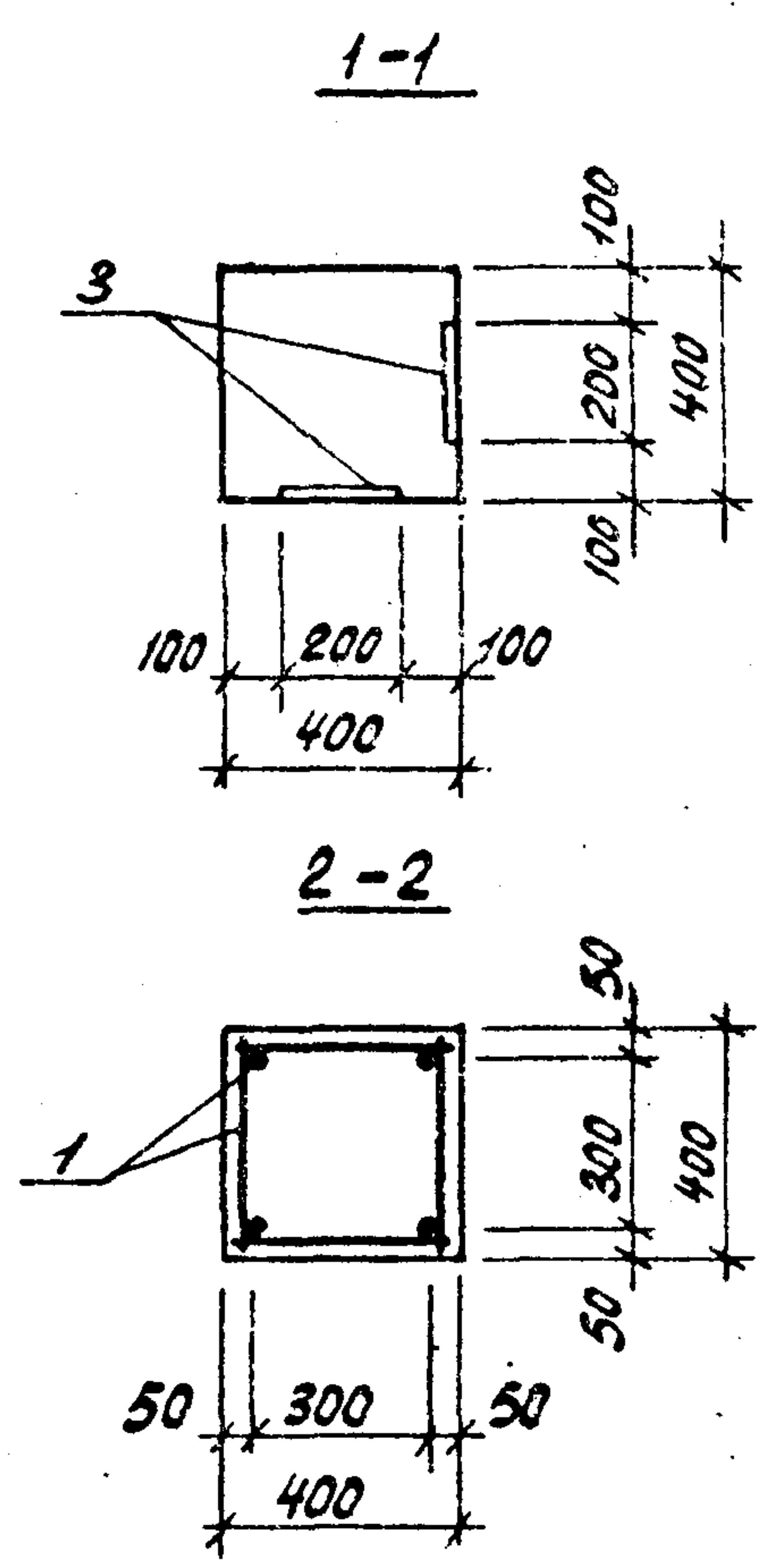
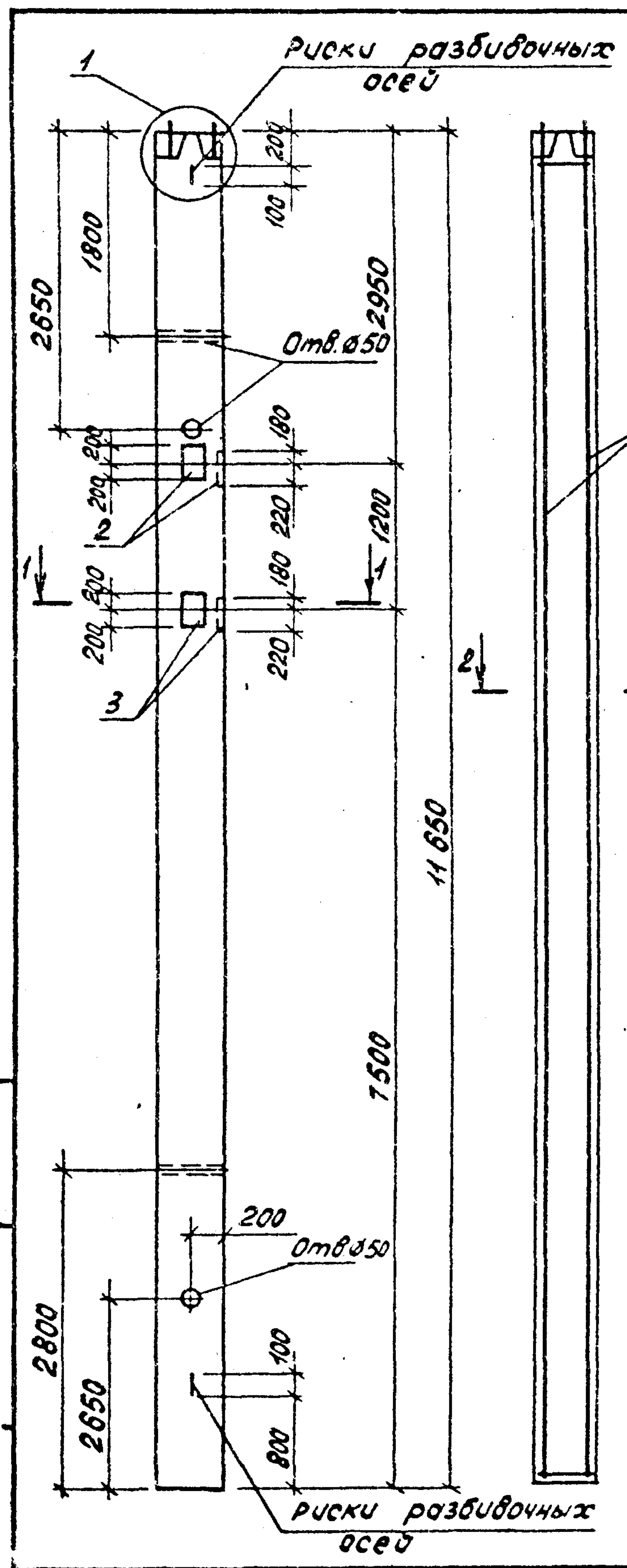
Марка элемента	Узделя арматурные							Всего
	Арматура класса							
	А-I			А-III				
	ГОСТ 5781-82*			ГОСТ 5781-82*				
	φ6		Утого	φ8	φ10	φ18	Утого	
К2	19,0		19,0	10,5	3,3	105,6	119,4	138,4

продолжение ведомости

Узделя закладные																		Общий расход		
Арматура класса				Прокат марки				Крепежные узделя												
А-III				ВСтЗсп5-1				Болты		Шайбы		Гайки								
ГОСТ 5781-82*				ГОСТ 103-76				ГОСТ 82-70*		ГОСТ 7198-70		ГОСТ 11371-78		ГОСТ 5915-70						
φ14	φ16	φ20	Утого	10x60	14x200	Утого	14x400	Утого	М24	Утого	М24	Утого	М24	Утого	Утого	Утого	Утого	Утого		
10,8	14,4	2,4	27,6	14,4	70,4	84,8	17,6												131,3	269,7

Колонна изготавливается в опалубочных формах колонны 5КВ-4.28 по вып. 2-3 серии 1.020-1/83

ТП 901-5-41.87 - КЖУ-К2											
Колонна железобетонная К2								Стадия	Масса	Масштаб	
Начерт	Бабченко							РП	5300		
Гип	Козлов	ВН						Лист	Листов 1		
Рук. гр.	Дужак	Фитц						Киевский Промстройпроект			
Ведущ.	Хомутова	Ваш									
Ст. техн.	Стукалова	Ваш									
Провер.	Хомутова	Ваш									



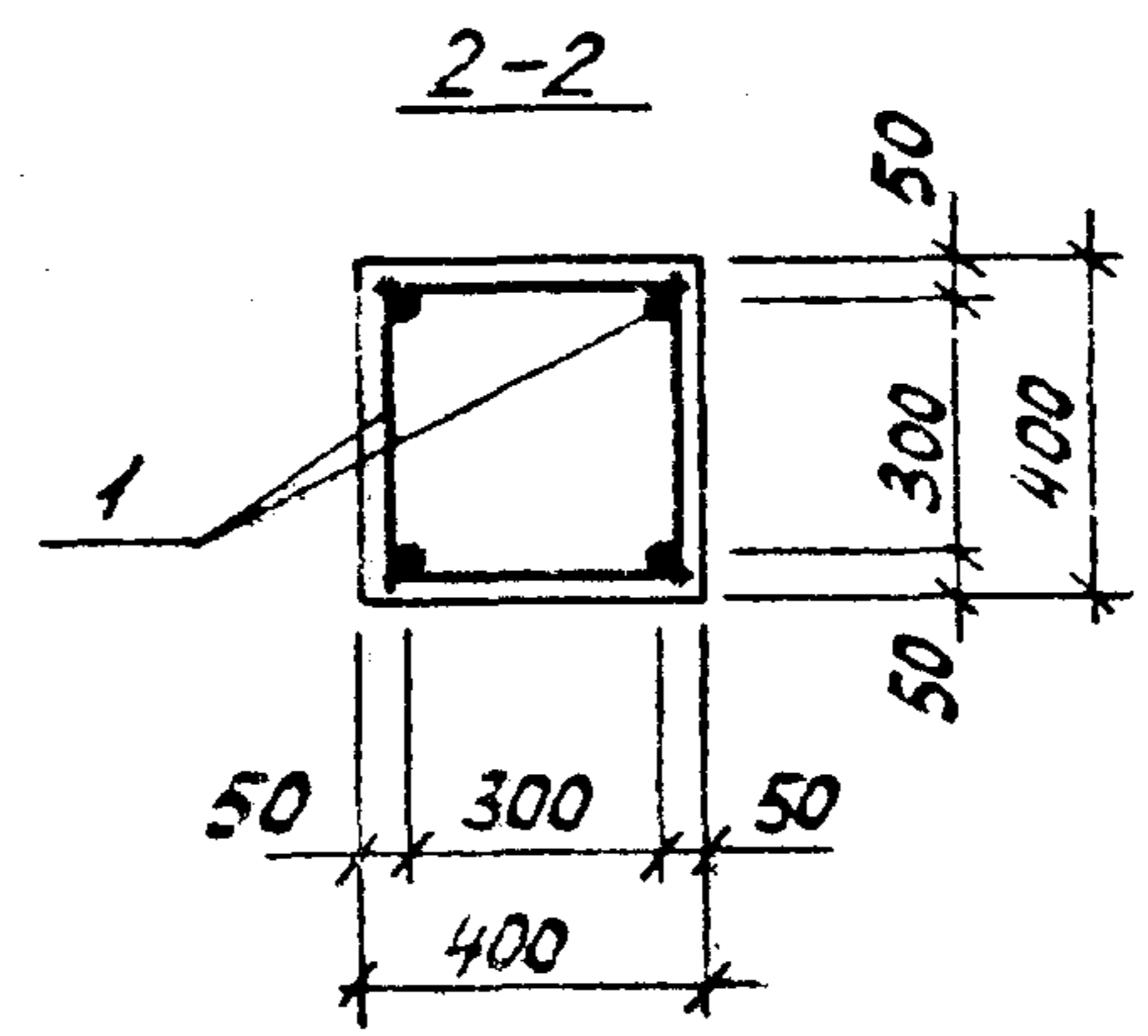
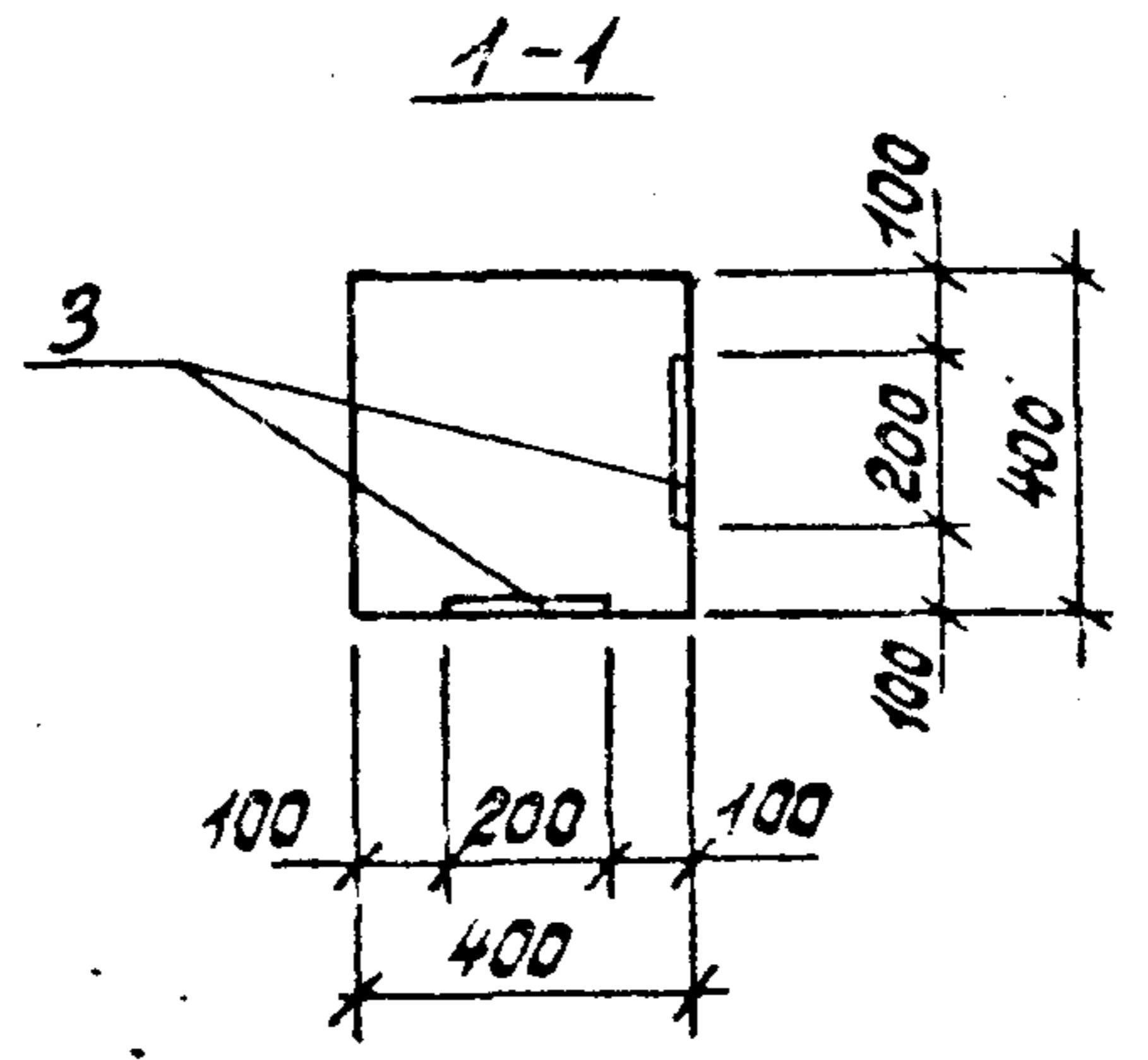
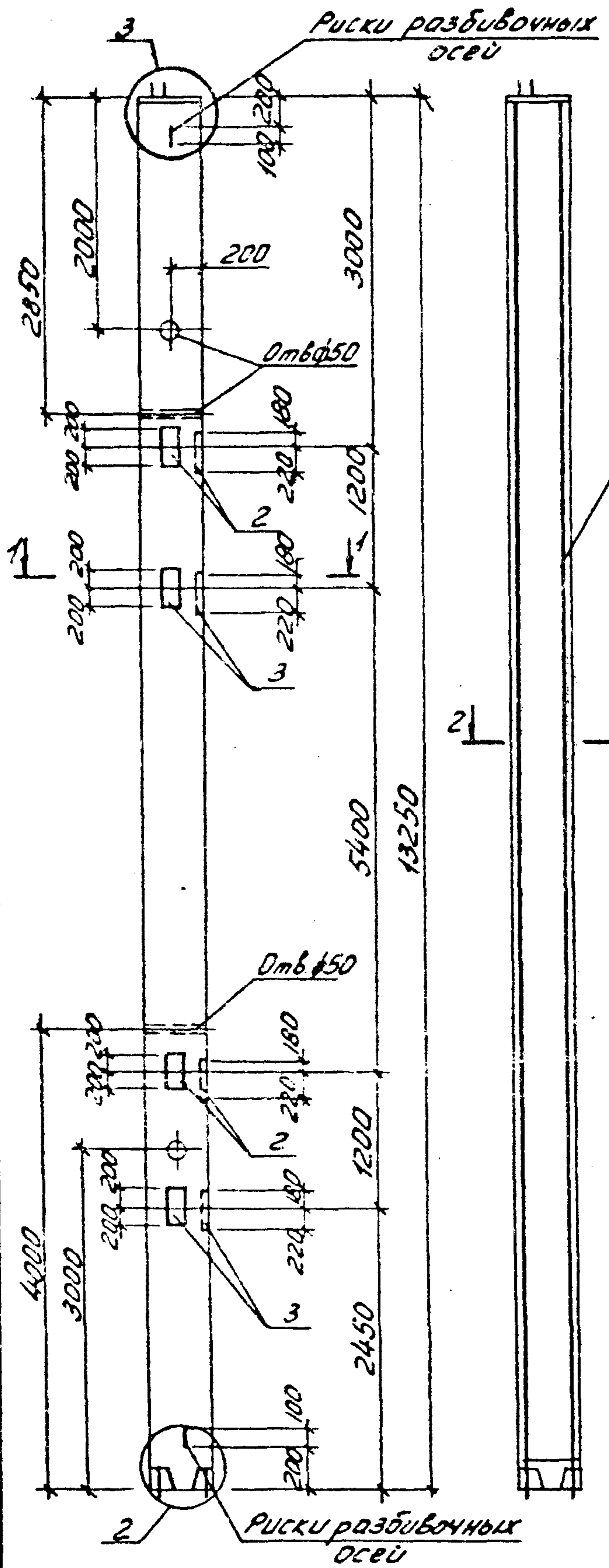
Формат	Зона	Поз.	Обозначение	Наименование	Кол-во	Примечание
				<u>Документация</u>		
Я3			ТП 901-5-41.87 -ПЗ	Пояснительная записка		
				<u>КЗ</u>		
				<u>Сборочные единицы</u>		
Я3	1		ТП 901-5-41.87 -КЖУ-КПЗ	Каркас простран. КПЗ	1	
Я4	2		ТП 901-5-41.87 -КЖУ-МН14	Изделие закладное МН14	2	
Я4	3		ТП 901-5-41.87 -КЖУ-МН15	Изделие закладное МН15	2	
				<u>Материалы</u>		
				Бетон марки 300	1,86	м ³

Ведомость расхода стали на элемент, кг

Марка элемента	Изделия арматурные									Изделия закладные						Общий расход		
	Арматура класса									Арматура класса			Прокат марки					
	А-I				А-III					А-III			ВСтЗсп5-1					
	ГОСТ 5781-82*				ГОСТ 5781-82*					ГОСТ 5781-82*			ГОСТ 103-76					
	Ø6	Ø8	Ø12	Утозо	Ø8	Ø10	Ø22	Ø25	Утозо	Всего	Ø14	Ø16	Утозо	-10x60	-14x200	Утозо	Всего	
КЗ	9,4	10,0	2,4	21,8	10,5	3,3	42,4	124,4	180,6	202,4	5,4	7,2	12,6	7,2	35,2	42,4	55,0	257,4

Колонна изготавливается в опалубочных формах колонны ЗКН-4.33 по вып. 2-5 серии 1.020 - 1/83

ТП 901-5-41.87 -КЖУ-КЗ			
нач. отд.	Бабченко	Стдия	Масса
Гип	Козлов	РП	4650
Рук.зр.	Дужак	Лист	Листов 1
Вед. инж.	Хомутова	Киевский Промстройпроект	
Ст. техн.	Стукалова		
Провер.	Хомутова		



Формат	Зона	Поз.	Обозначение	Наименование	Кол-во	Примечание
				<u>Документация</u>		
А3			ТП 901-5-41.87-ПЗ	Пояснительная записка		
				<u>КЧ</u>		
				<u>Сборочные единицы</u>		
А3	1		ТП 901-5-41.87-КЖУ-КПЧ	Каркас простран. КПЧ	1	
А4	2		ТП 901-5-41.87-КЖУ-МН14	Узделие закладное МН14	4	
А4	3		ТП 901-5-41.87-КЖУ-МН15	Узделие закладное МН15	4	
				<u>Материалы</u>		
				Бетон марки 300	2,12	м ³

Ведомость расхода стали на элемент, кг

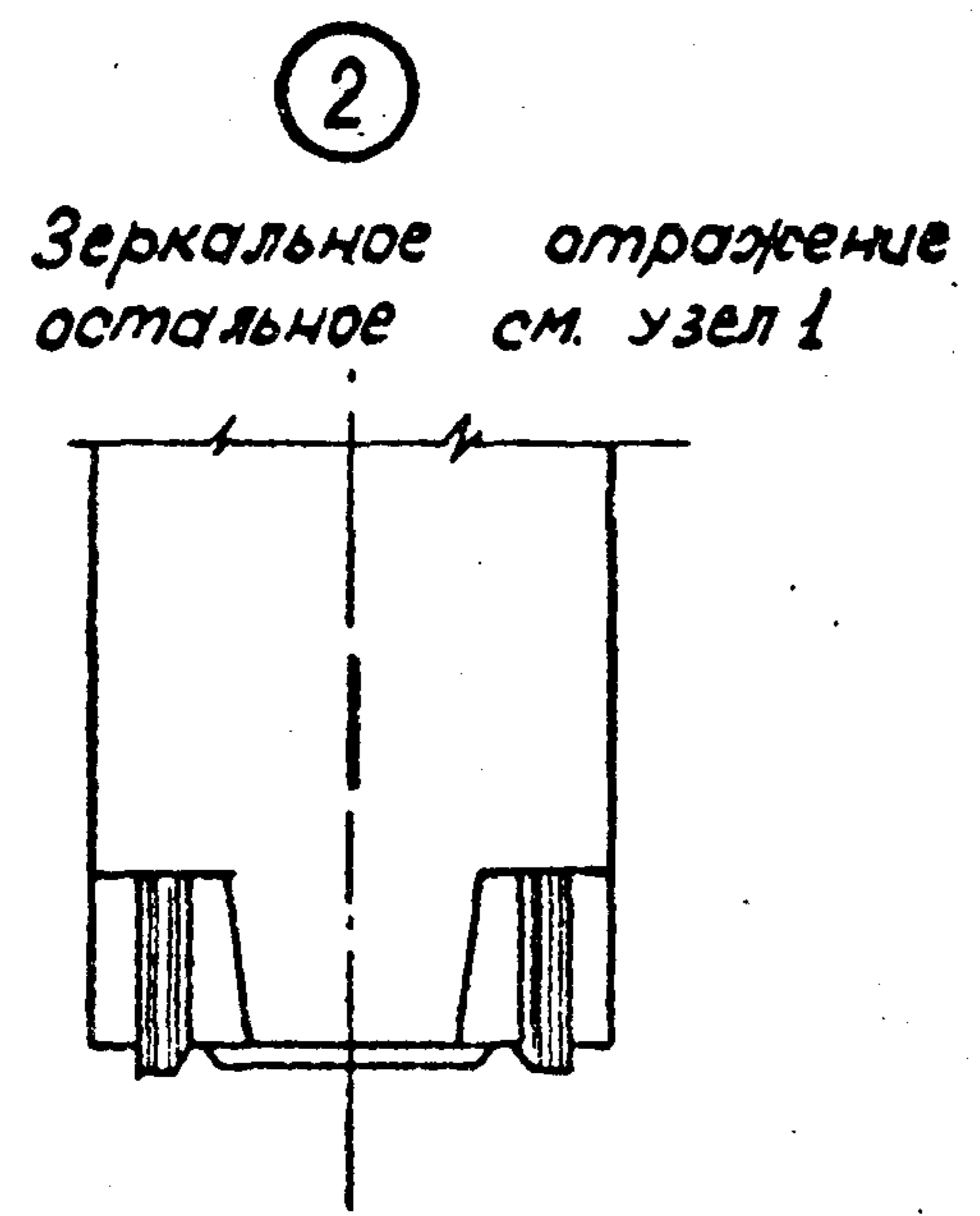
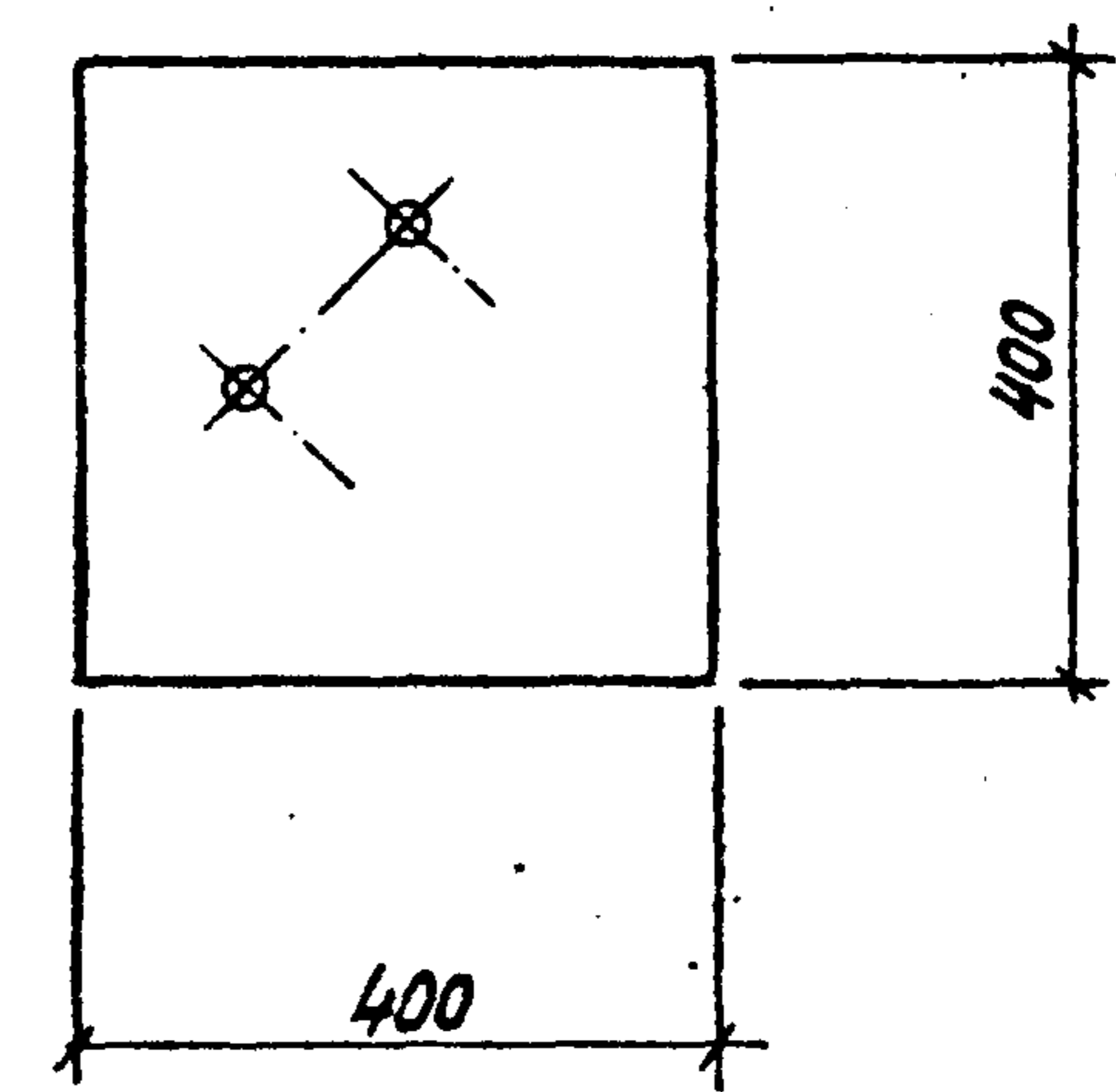
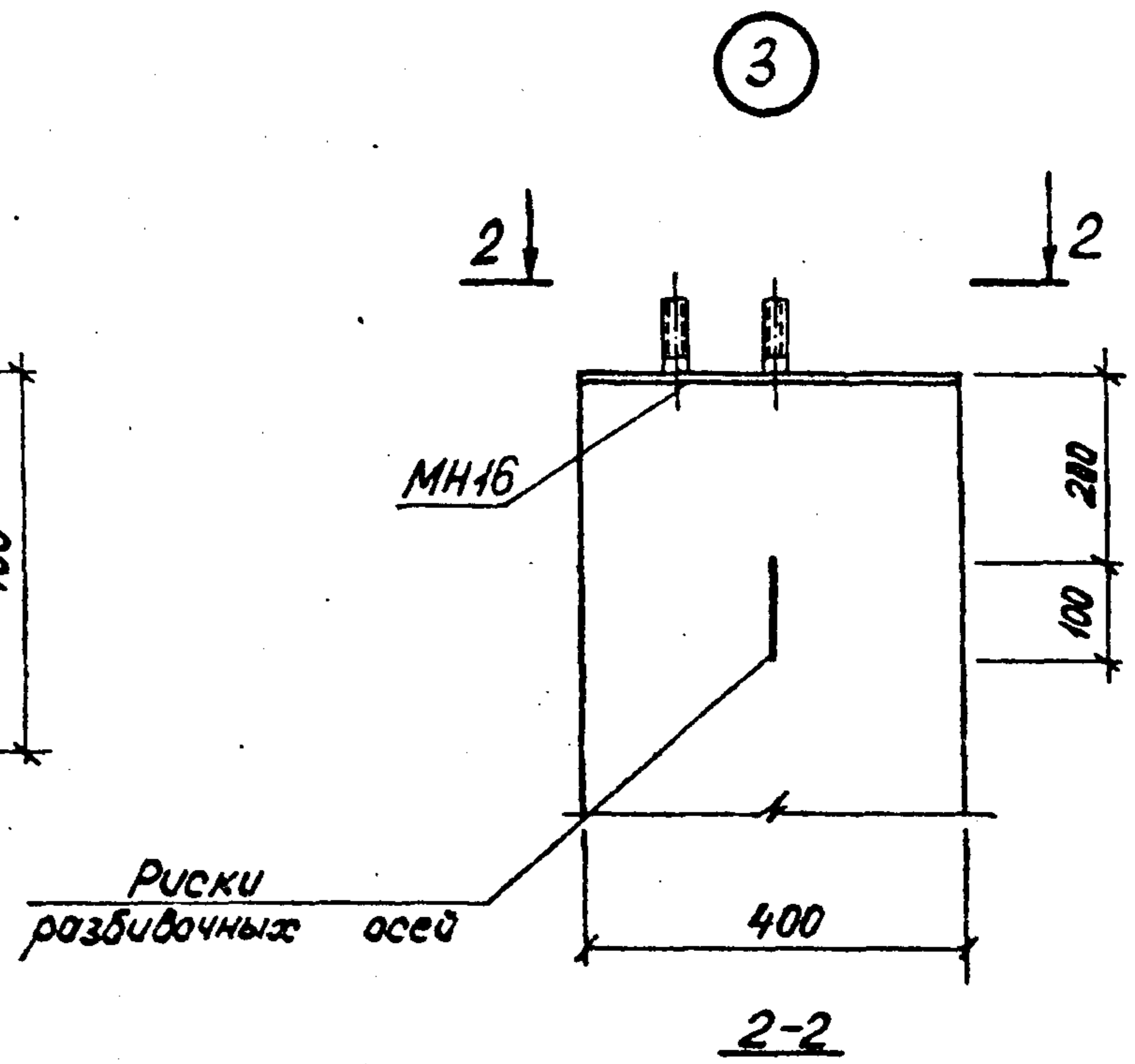
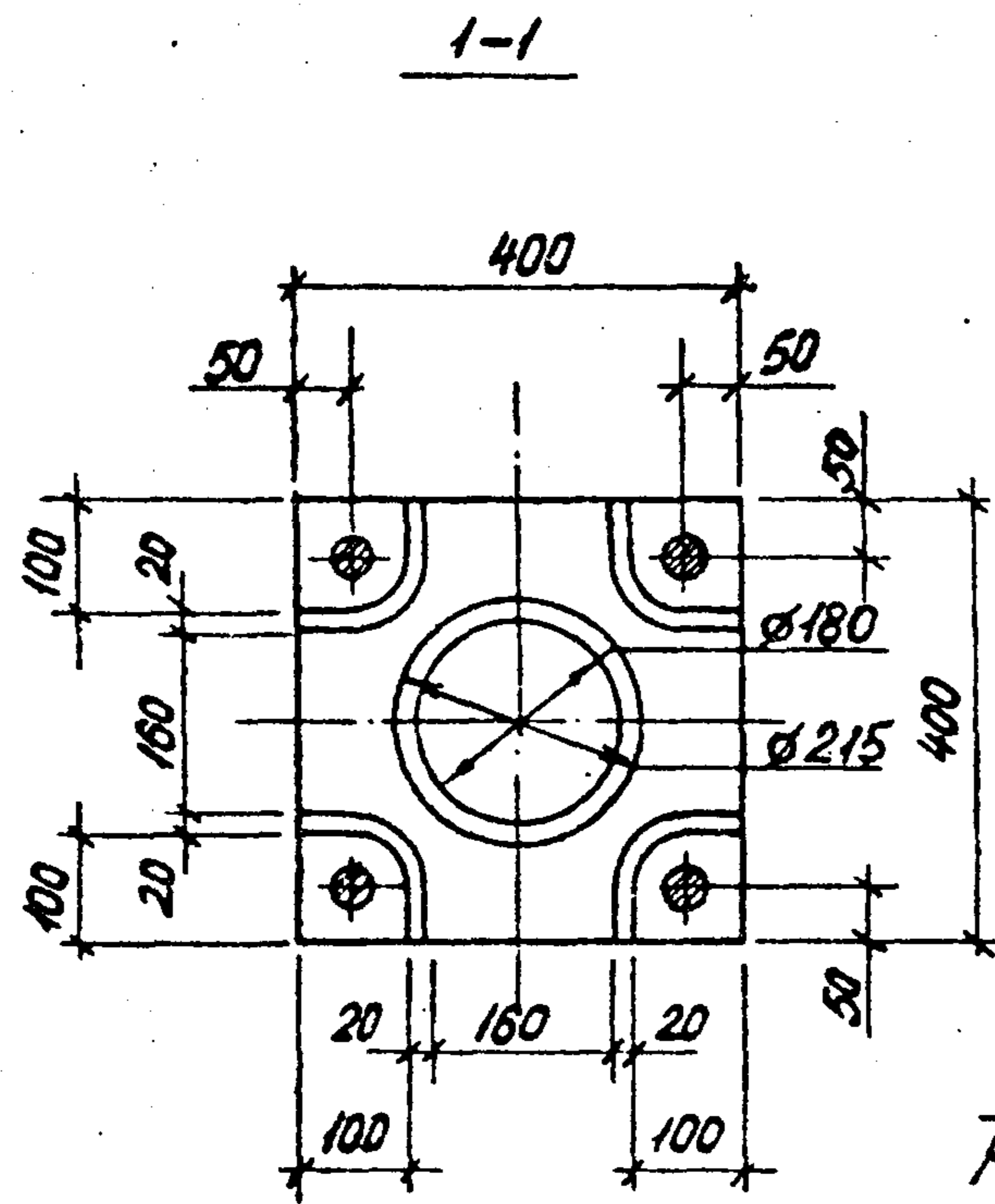
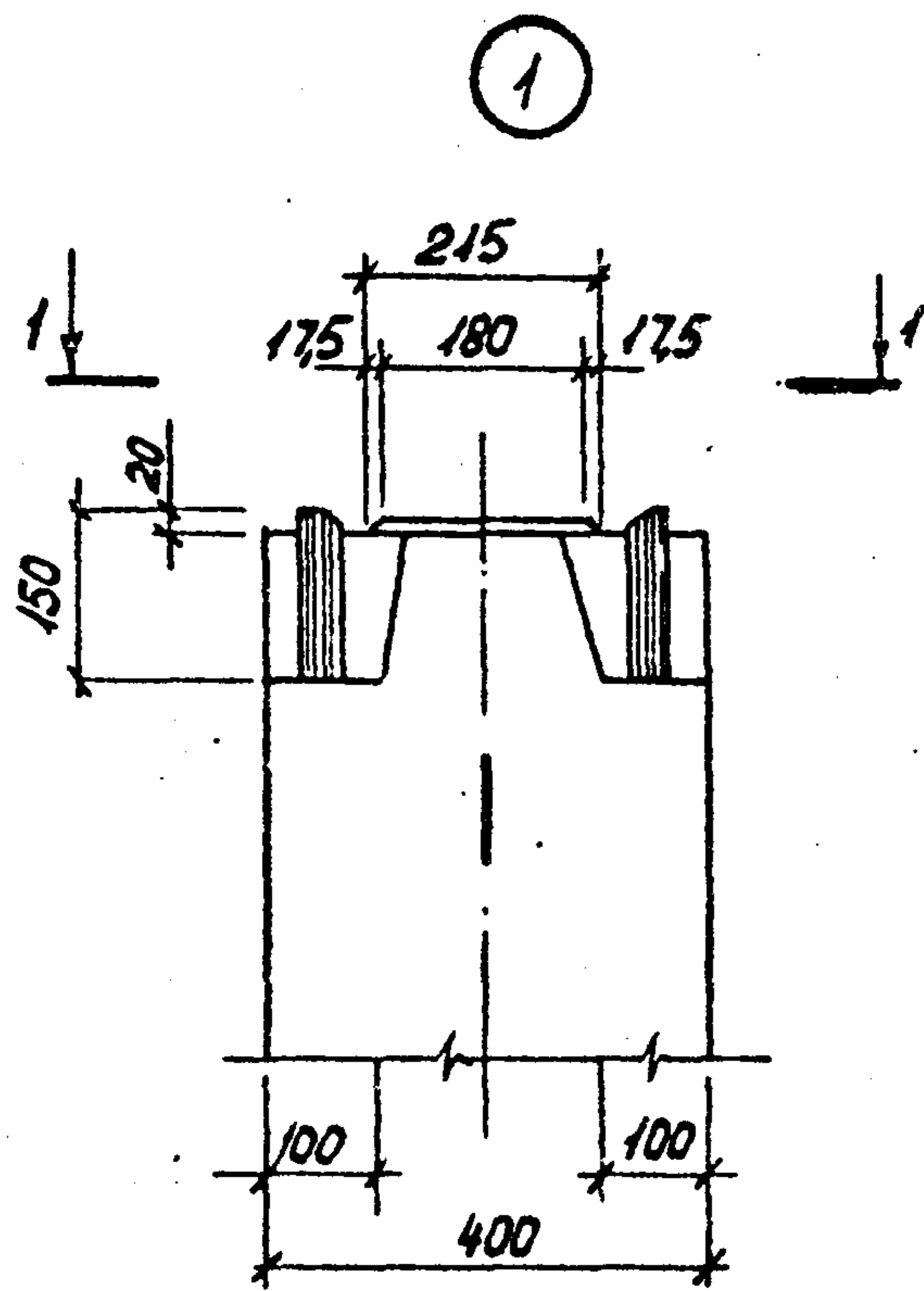
Марка элемента	Узделя арматурные								Всего
	Арматура класса								
	А-I				А-III				
	ГОСТ 5781-82*				ГОСТ 5781-82*				
	φ6	φ8	Утого	φ8	φ10	φ20	Утого		
КЧ	10,2	15,6	25,8	10,5	3,3	130,4	144,2	170,0	

продолжение ведомости

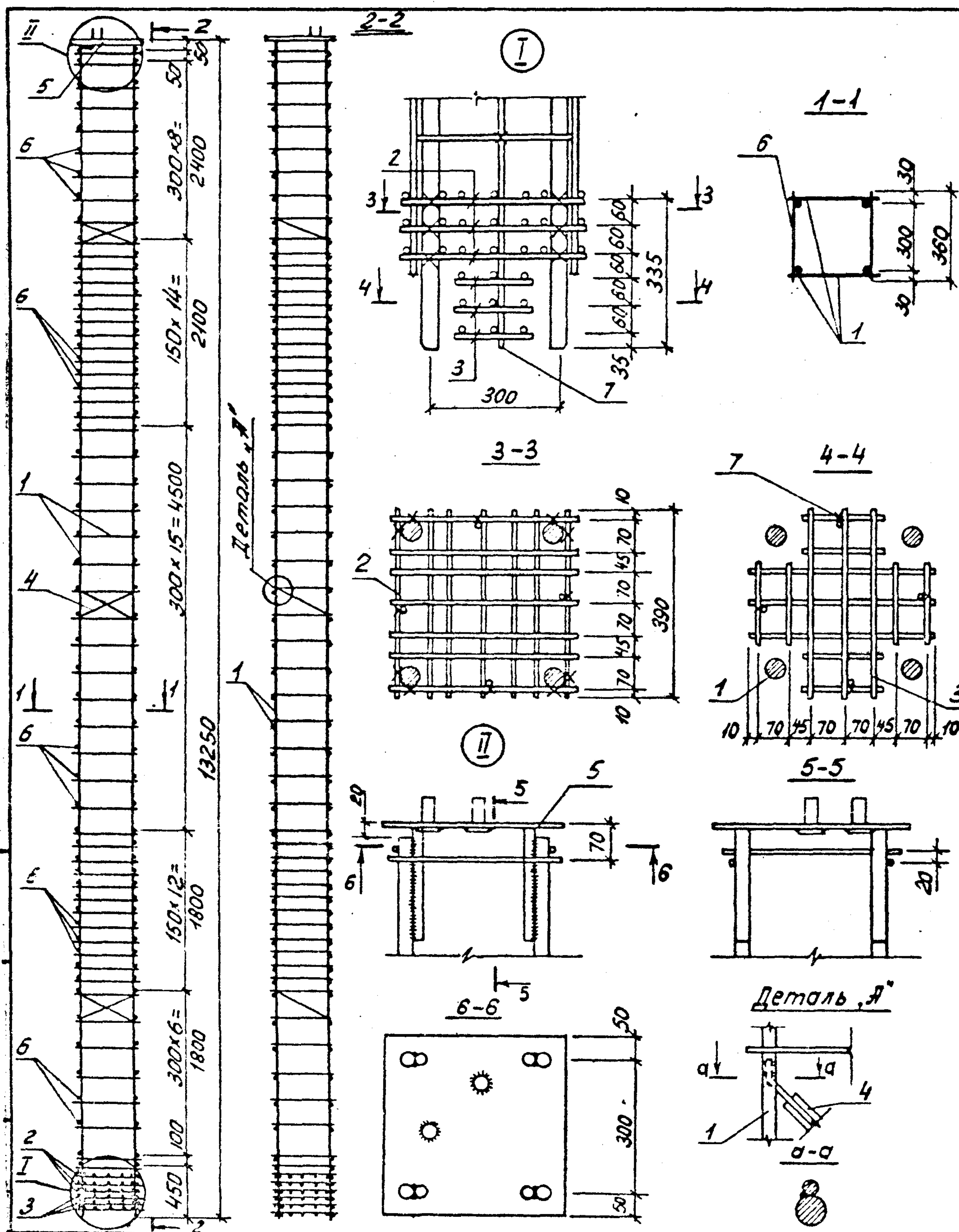
Узделя закладные																		Общий расход
Арматура класса			Прокат марки			Крепежные узделя						Всего						
А-III			ВСтЗсп5-1			Болты		Шайбы		Гайки								
ГОСТ 5781-82*			ГОСТ 103-76			ГОСТ 82-70*		ГОСТ 7798-70*		ГОСТ 1137Н-78		ГОСТ 5915-70*						
φ14	φ16	φ20	Утого	10x60	14x200	Утого	14x400	Утого	М24	Утого	М24	Утого	М24	Утого	131,3			
10,8	14,4	2,4	27,6	14,4	70,4	84,8	17,6	17,6	0,8	0,8	0,1	0,1	0,4	0,4	301,3			

Колонна изготавливается в опалубочных формах колонны 5КВ-4.28 по вып. 2-3 серии 1.020-1/83

ТП 901-5-41.87-КЖУ-КЧ			Стадия	Масса	Масштаб
нач. отд.	Бабченко	ВЗ	РП	5300	
ГЛП	Козлов	ВЗ	Лист		Листов 1
Рук. гр.	Дужак	ВЗ	Киевский Промстройпроект		
Вед. инж.	Хомутова	ВЗ			
Ст. техн.	Стукалова	ВЗ			
Провер.	Хомутова	ВЗ			

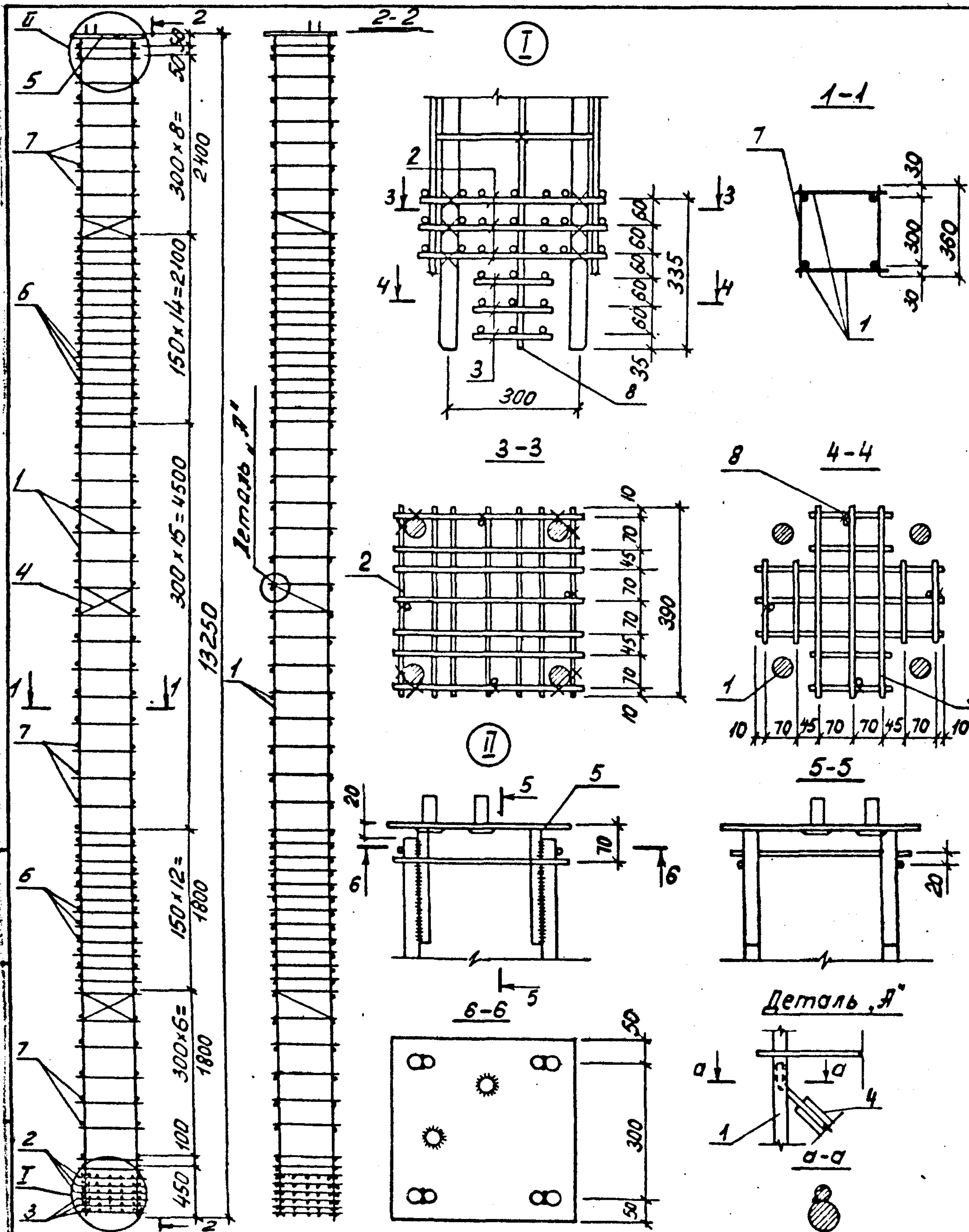


			ТТ 901-5-41.87-КЖУ-К1÷К4			
Нач. отд.	Савушкан	<i>Б</i>	Колонны железобетонные К1÷К4. Узлы	Стадия	Масса	Масштаб
Г.И.П.	Козлов	<i>В</i>		РП		
Рук. гр.	Дужак	<i>В</i>		Лист	Листов 1	
Вед. инж.	Хмутава	<i>В</i>		Киевский		
Ст. техн.	Чернышова	<i>В</i>		Промстройпроект		
Провер.	Хмутава	<i>В</i>				



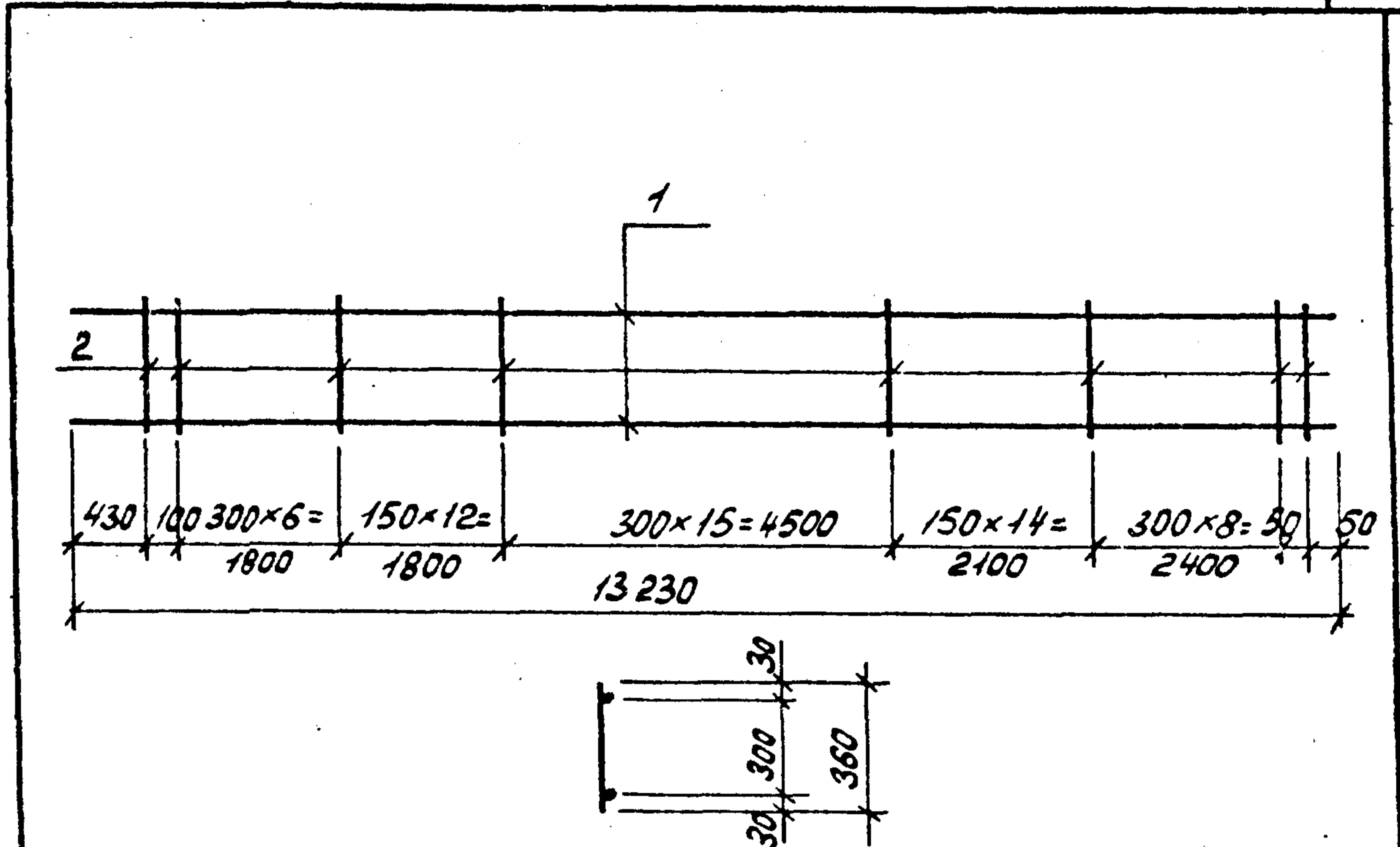
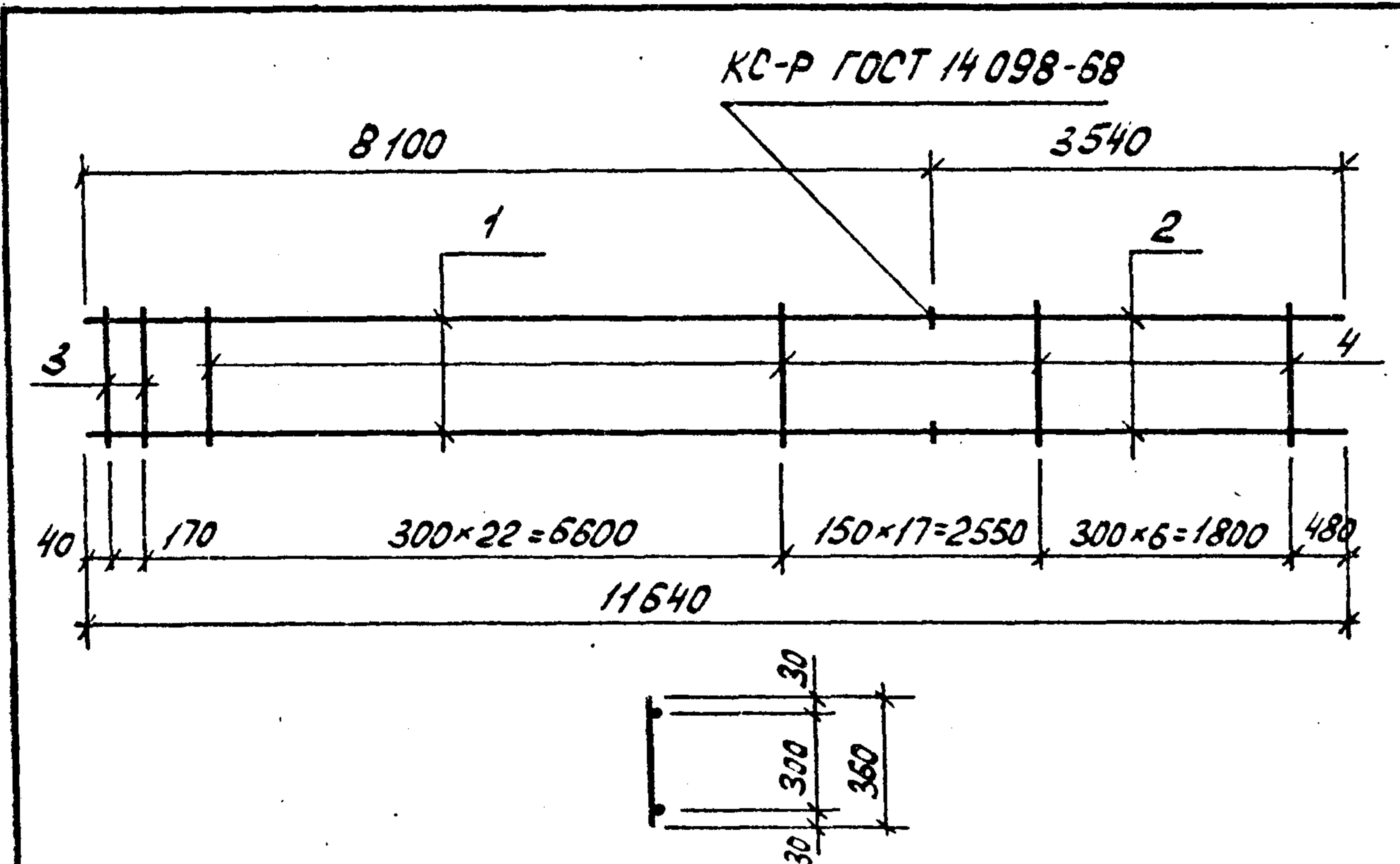
Формат	Зона	Поз.	Обозначение	Наименование	Кол-во	Примечание
				<u>Документация</u>		
А3			ТП 901-5-41.87 - ПЗ	Пояснительная записка		
				<u>КП2</u>		
				<u>Сборочные единицы</u>		
А4	1		ТП 901-5-41.87 -КЖУ-КР2	Каркас плоский КР2	2	
А4	2		ТП 901-5-41.87 -КЖУ-С1	Сетка С1	3	
А4	3		ТП 901-5-41.87 -КЖУ-С2	Сетка С2	3	
А4	4		ТП 901-5-41.87 -КЖУ-С3	Сетка С3	3	
А4	5		ТП 901-5-41.87 -КЖУ-МН16	Изделие закладное МН16	1	
				<u>Детали</u>		
Б4	6			Ø6 А1 ГОСТ 5781-82 L=360	116	0,08 кг
Б4	7			Ø6 А1 ГОСТ 5781-82 L=650	4	0,14 кг

ТП 901-5-41.87- КЖУ-КП2		
Нач. отд. Бабченко	Вит	Каркас пространственный КП2
Г.И.П. Козлов	Вит	
Рук. гр. Дужак	Вит	Стадия РП
Вед. инж. Хомутова	Вит	Масса 159,7
Ст. техн. Стукалова	Вит	Масштаб
Провер. Хомутова	Вит	Лист 1
		Листов 1
Киевский Промстройпроект		



Формат	Зона	Поз.	Обозначение	Наименование	Кол-во	Примечание
				<u>Документация</u>		
А3			ТП 901-5-41.87 - ПЗ	Пояснительная записка		
				<u>КПЧ</u>		
				<u>Сборочные единицы</u>		
А4	1		ТП 901-5-41.87 -КЖУ-КР4	Каркас плоский КР4	2	
А4	2		ТП 901-5-41.87 -КЖУ-С1	Сетка С1	3	
А4	3		ТП 901-5-41.87 -КЖУ-С2	Сетка С2	3	
А4	4		ТП 901-5-41.87 -КЖУ-С3	Сетка С3	3	
А4	5		ТП 901-5-41.87 -КЖУ-МН16	Изделие закладное МН16	1	
				<u>Детали</u>		
Б4	6			∅8 АІ ГОСТ 5781-82 L=360	56	0,14 кг
Б4	7			∅6 АІ ГОСТ 5781-82 L=360	60	0,08 кг
Б4	8			∅6 АІ ГОСТ 5781-82 L=650	4	0,14 кг

ТП 901-5-41.87 - КЖУ-КП4			Стадия	Масса	Масштаб
Нач. отд.	Бабченко	<i>Бабченко</i>	РП	191,3	
Г.И.П.	Козлов	<i>Козлов</i>	Лист		Листов 1
Рук. гр.	Дужак	<i>Дужак</i>	Киевский Промстройпроект		
Вед. инж.	Хомутова	<i>Хомутова</i>			
Ст. техн.	Стукалова	<i>Стукалова</i>			
Провер.	Хомутова	<i>Хомутова</i>			



Формат	Зона	Поз.	Обозначение	Наименование	Кол-во	Примечание
				<u>Документация</u>		
А3			ТП 901-5-41.87 - ПЗ	Пояснительная записка		
				<u>КР1</u>		
				<u>Детали</u>		
Б4	1			Ø22 АIII ГОСТ 5781-82 L=8100	2	24,2 кг
Б4	2			Ø20 АIII ГОСТ 5781-82 L=3540	2	8,7 кг
Б4	3			Ø12 АI ГОСТ 5781-82 L=360	2	0,32 кг
Б4	4			Ø6 АI ГОСТ 5781-82 L=360	45	0,08 кг

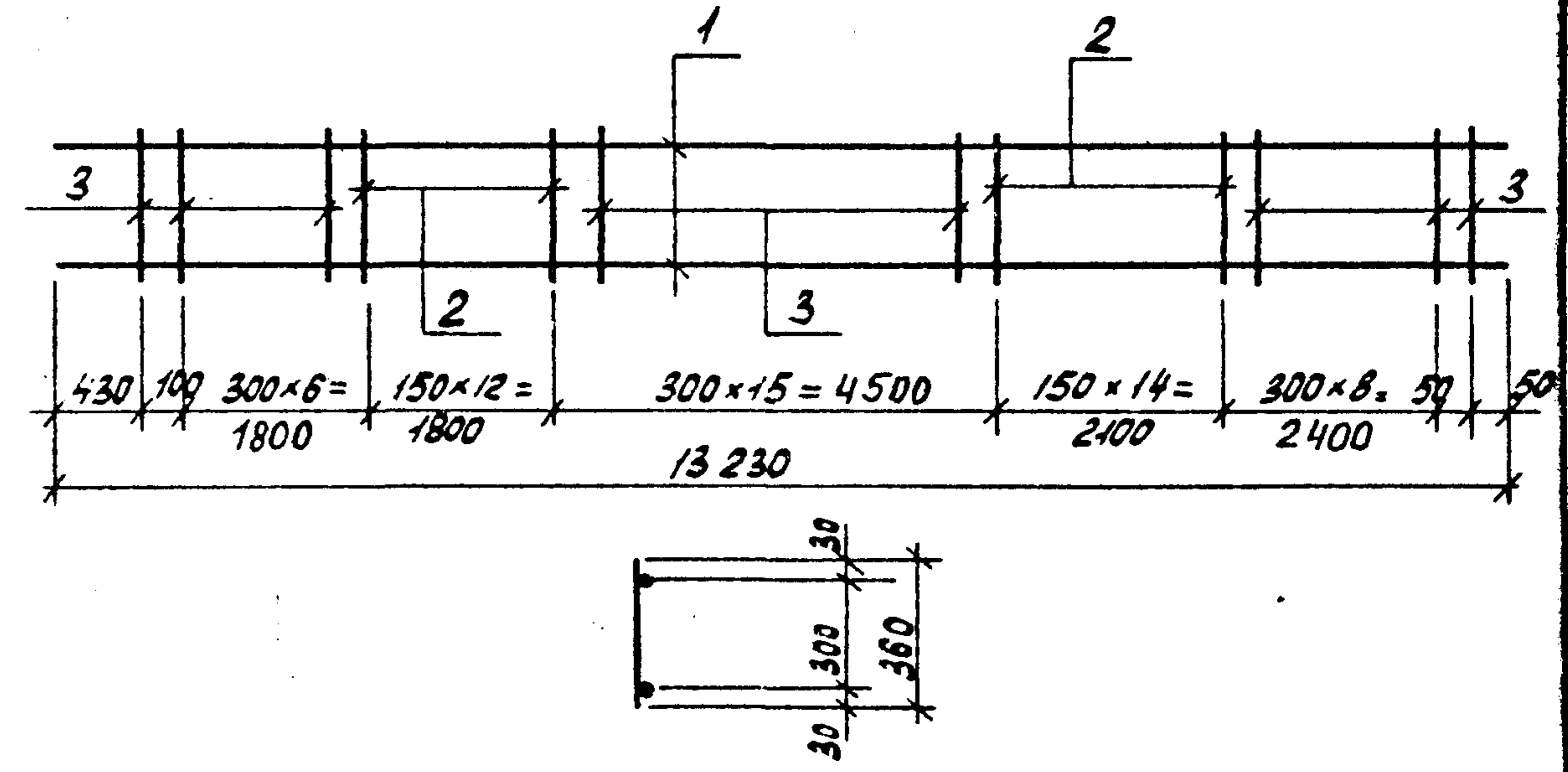
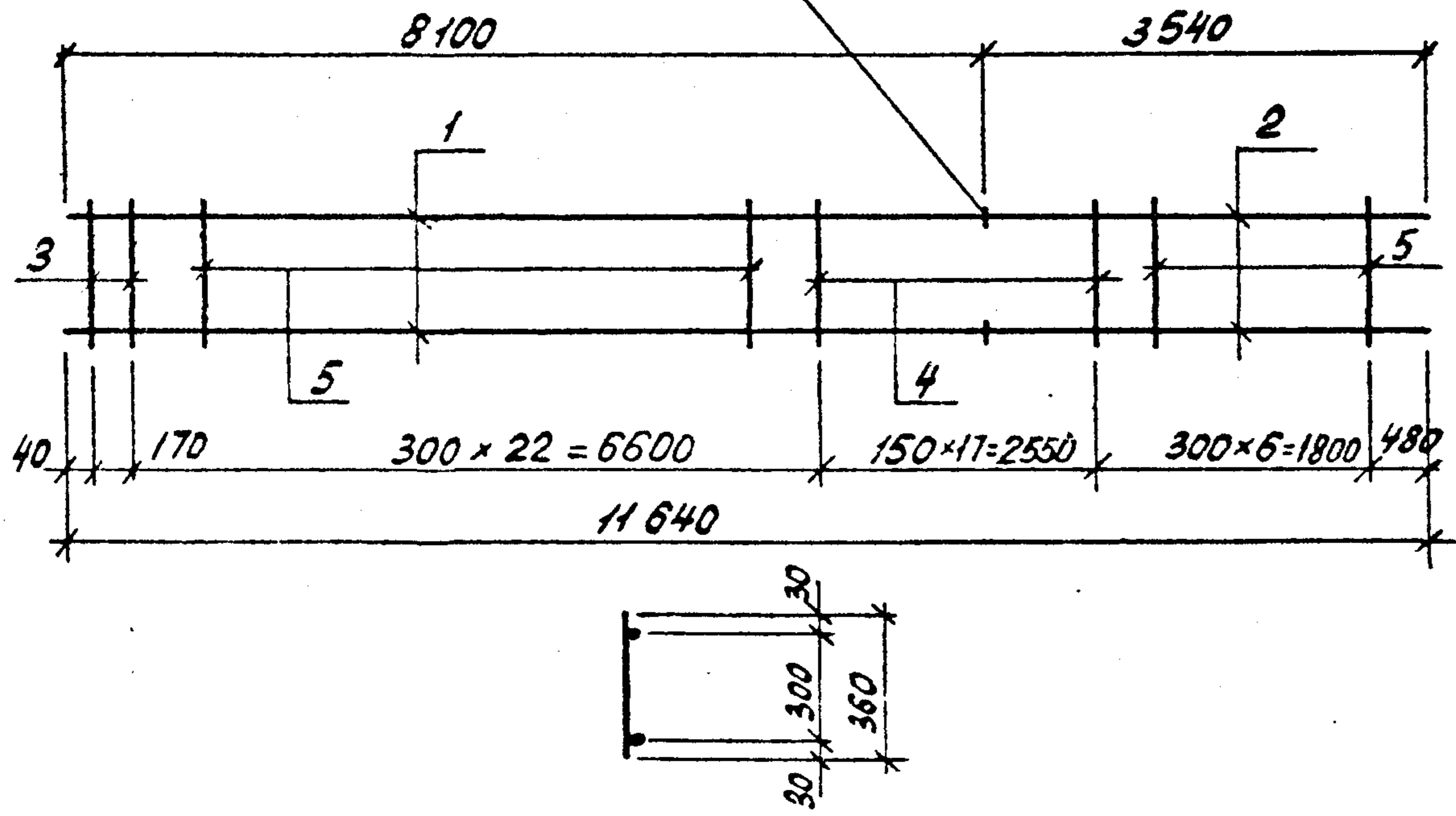
Формат	Зона	Поз.	Обозначение	Наименование	Кол-во	Примечание
				<u>Документация</u>		
А3			ТП 901-5-41.87 - ПЗ	Пояснительная записка		
				<u>КР2</u>		
				<u>Детали</u>		
Б4	1			Ø18 АIII ГОСТ 5781-82 L=13230	2	26,4 кг
Б4	2			Ø6 АI ГОСТ 5781-82 L=360	58	0,08 кг

			ТП 901-5-41.87 - КЖУ - КР1			
Нач. отд.	Соб. устан.	<i>[Signature]</i>	Каркас плоский КР1	Стадия	Масса	Масштаб
ГЛП	Козлов	<i>[Signature]</i>		РП	70,0	
Рук. гр.	Дужак	<i>[Signature]</i>		Лист	Листов	
Зед. инж.	Хомутова	<i>[Signature]</i>		Киевский Промстройпроект		
Ст. техн.	Стукалова	<i>[Signature]</i>				
Провер.	Хомутова	<i>[Signature]</i>				

Имя, № подл., Подпись и дата, ВЗМ, инв. №

			ТП 901-5-41.87 - КЖУ - КР2			
Нач. отд.	Соб. устан.	<i>[Signature]</i>	Каркас плоский КР2	Стадия	Масса	Масштаб
ГЛП	Козлов	<i>[Signature]</i>		РП	57,4	
Рук. гр.	Дужак	<i>[Signature]</i>		Лист	Листов	
Зед. инж.	Хомутова	<i>[Signature]</i>		Киевский Промстройпроект		
Ст. техн.	Стукалова	<i>[Signature]</i>				
Провер.	Хомутова	<i>[Signature]</i>				

КС-Р ГОСТ 14098-68



Формат	Зона	Поз.	Обозначение	Наименование	Кол-во	Примечание
				<u>Документация</u>		
А3			ТП 901-5-41.87-ПЗ	Пояснительная записка		
				<u>КР3</u>		
				<u>Детали</u>		
Б4		1		φ25 АІІ ГОСТ 5781-82 ℓ=8100	2	31,1 кг
Б4		2		φ22 АІІ ГОСТ 5781-82 ℓ=3540	2	10,6 кг
Б4		3		φ12 АІ ГОСТ 5781-82 ℓ=360	2	0,32 кг
Б4		4		φ8 АІ ГОСТ 5781-82 ℓ=360	18	0,14 кг
Б4		5		φ6 АІ ГОСТ 5781-82 ℓ=360	27	0,08 кг

Формат	Зона	Поз.	Обозначение	Наименование	Кол-во	Примечание
				<u>Документация</u>		
А3			ТП 901-5-41.87-ПЗ	Пояснительная записка		
				<u>КР4</u>		
				<u>Детали</u>		
Б4		1		φ20 АІІ ГОСТ 5781-82 ℓ=13230	2	32,6 кг
Б4		2		φ8 АІ ГОСТ 5781-82 ℓ=360	28	0,14 кг
Б4		3		φ6 АІ ГОСТ 5781-82 ℓ=360	30	0,08 кг

ТП 901-5-41.87-КЖУ-КР3

Каркас плоский
КР3

Стадия	Масса	Масштаб
РП	88,7	
Лист	Листов 1	

Киевский
Промстройпроект

Формат А4

Нач. отд. Бабченка
ГЛП Козлов
Рук. гр. Дужак
Вед. инж. Хомутова
Ст. техн. Стукалова
Провер. Хомутова

ТП 901-5-41.87-КЖУ-КР4

Каркас плоский
КР4

Стадия	Масса	Масштаб
РП	71,5	
Лист	Листов	

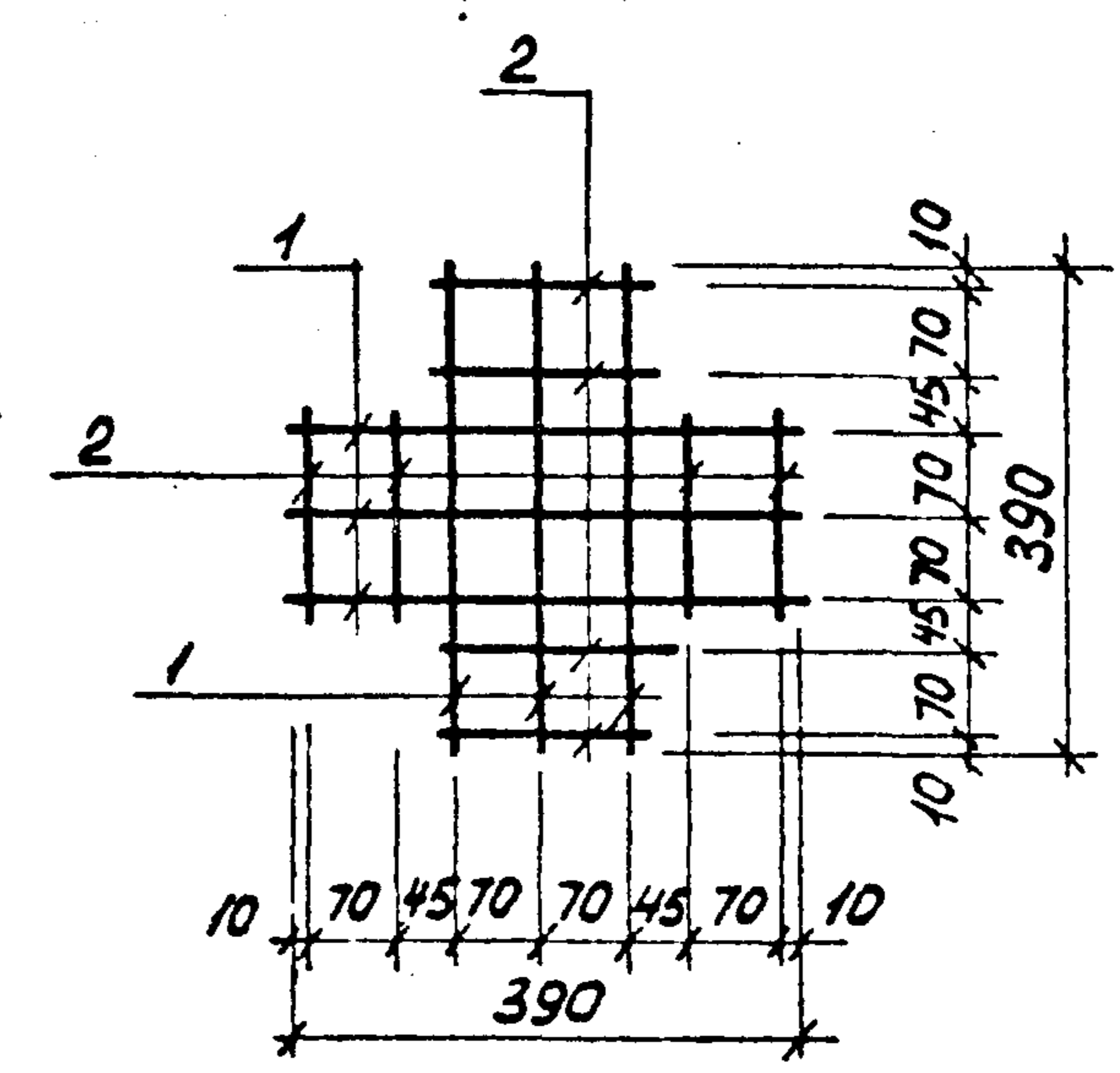
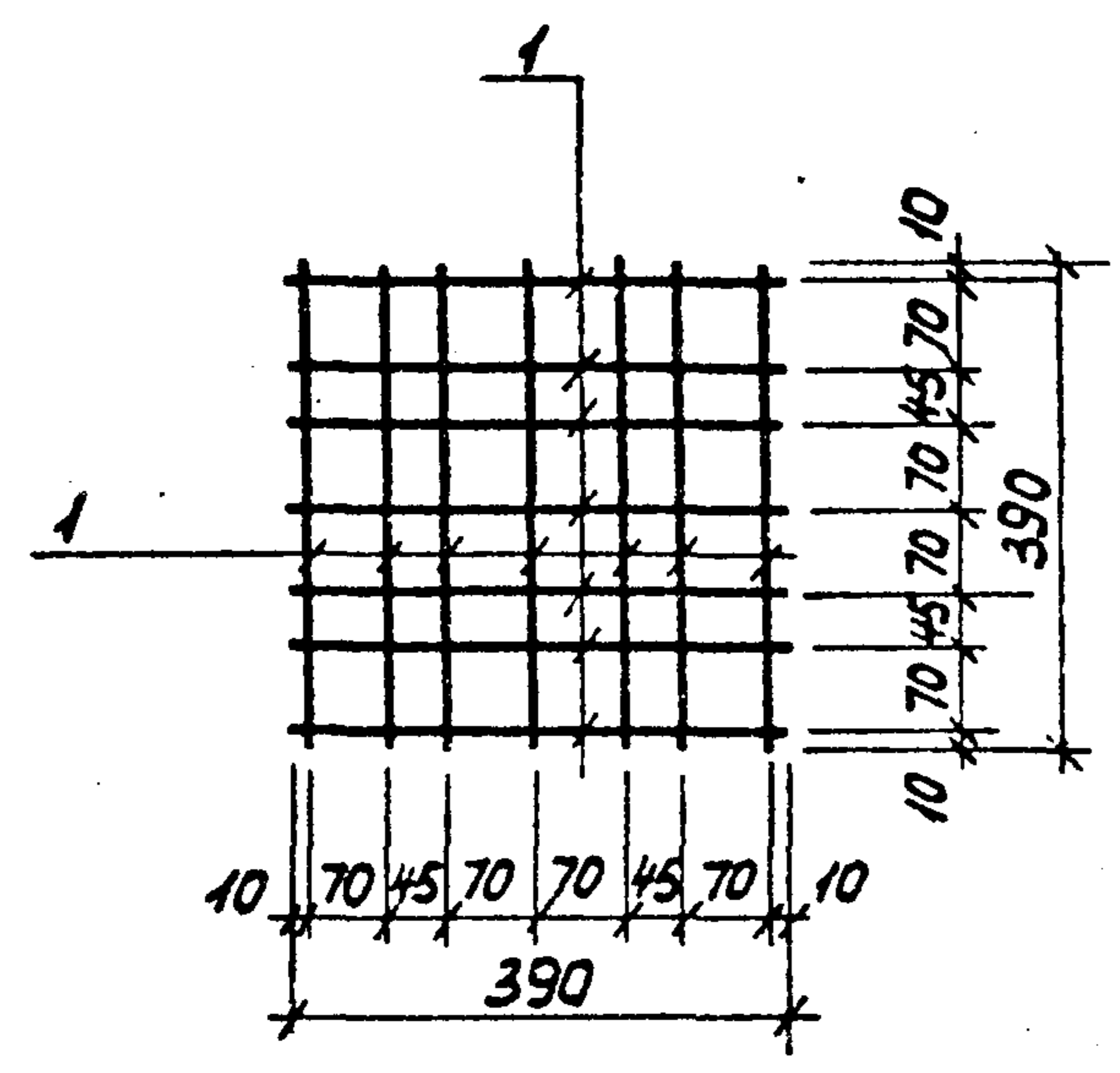
Киевский
Промстройпроект

Формат А4

Имя и подл. Подпись и дата

Нач. отд. Бабченка
ГЛП Козлов
Рук. гр. Дужак
Вед. инж. Хомутова
Ст. техн. Стукалова
Провер. Хомутова

КФ 9596-03



Формат	Зона	Поз.	Обозначение	Наименование	Кол-во	Примечание
				<u>Документация</u>		
А3			ТП 901-5-41.87 - ПЗ	Пояснительная записка		
				<u>С1</u>		
				<u>Детали</u>		
Б4	1			Ø8 А III ГОСТ 5781-82* ℓ=390	14	0,15 кг

ТП 901-5-41.87-КЖУ-С1			Стадия	Масса	Масштаб
Нач. отд.	Савушкан	<i>[Signature]</i>	РП	2,1	
Г.И.П.	Козлов	<i>[Signature]</i>	Лист	Листов 1	
Рук. гр.	Дураак	<i>[Signature]</i>	Киевский Промстройпроект		
Вед. инж.	Хомутова	<i>[Signature]</i>			
Ст. техн.	Чернышова	<i>[Signature]</i>			
Провер.	Хомутова	<i>[Signature]</i>			

Формат А4

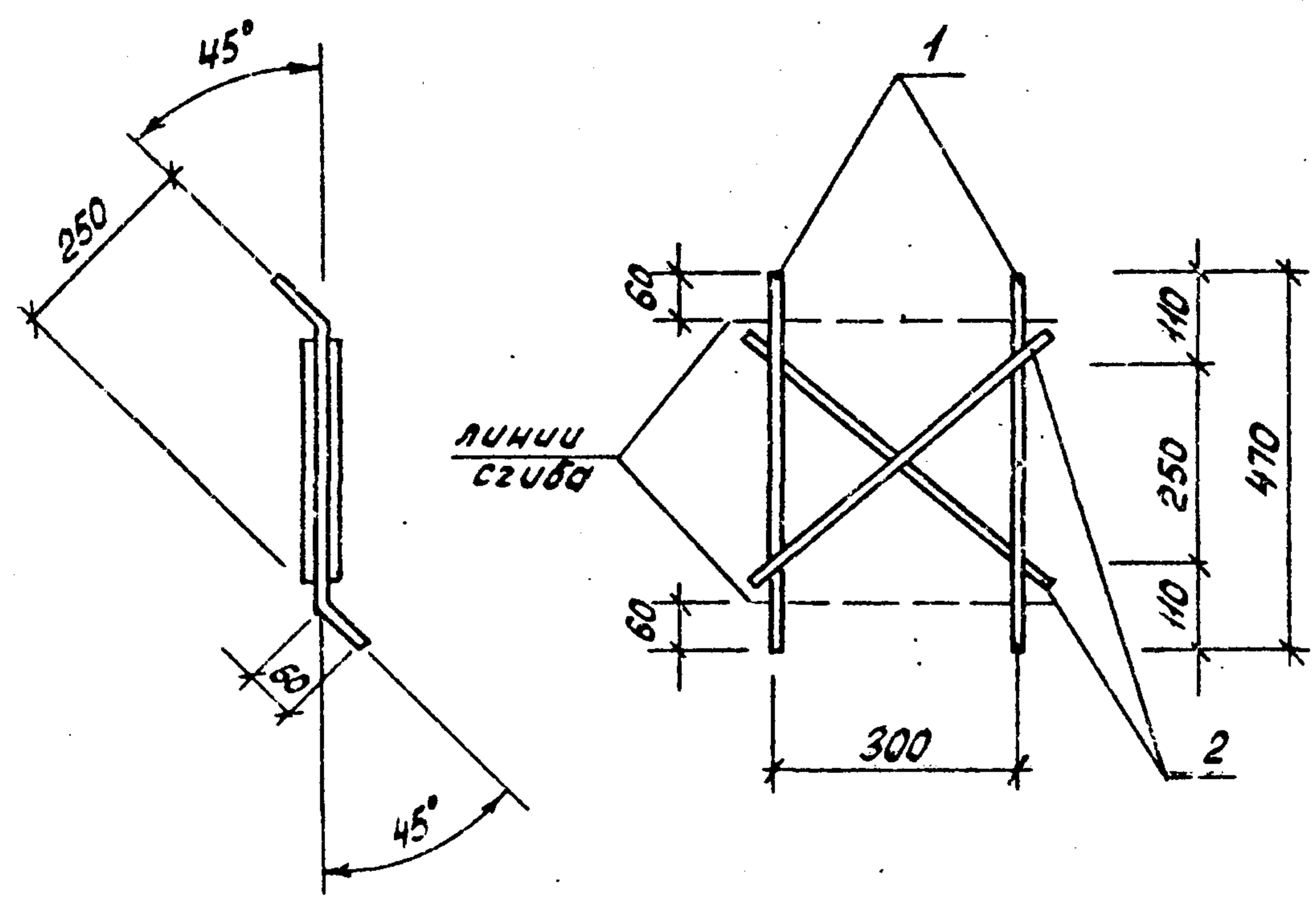
Формат	Зона	Поз.	Обозначение	Наименование	Кол-во	Примечание
				<u>Документация</u>		
А3			ТП 901-5-41.87 - ПЗ	Пояснительная записка		
				<u>С2</u>		
				<u>Детали</u>		
Б4	1			Ø8 А III ГОСТ 5781-82* ℓ=390	6	0,15 кг
Б4	2			Ø8 А III ГОСТ 5781-82* ℓ=180	8	0,06 кг

Имя, Инициалы, Подпись и дата

ТП 901-5-41.87-КЖУ-С2			Стадия	Масса	Масштаб
Нач. отд.	Савушкан	<i>[Signature]</i>	РП	1,4	
Г.И.П.	Козлов	<i>[Signature]</i>	Лист	Листов 1	
Рук. гр.	Дураак	<i>[Signature]</i>	Киевский Промстройпроект		
Вед. инж.	Хомутова	<i>[Signature]</i>			
Ст. техн.	Чернышова	<i>[Signature]</i>			
Провер.	Хомутова	<i>[Signature]</i>			

КФ 9536-03

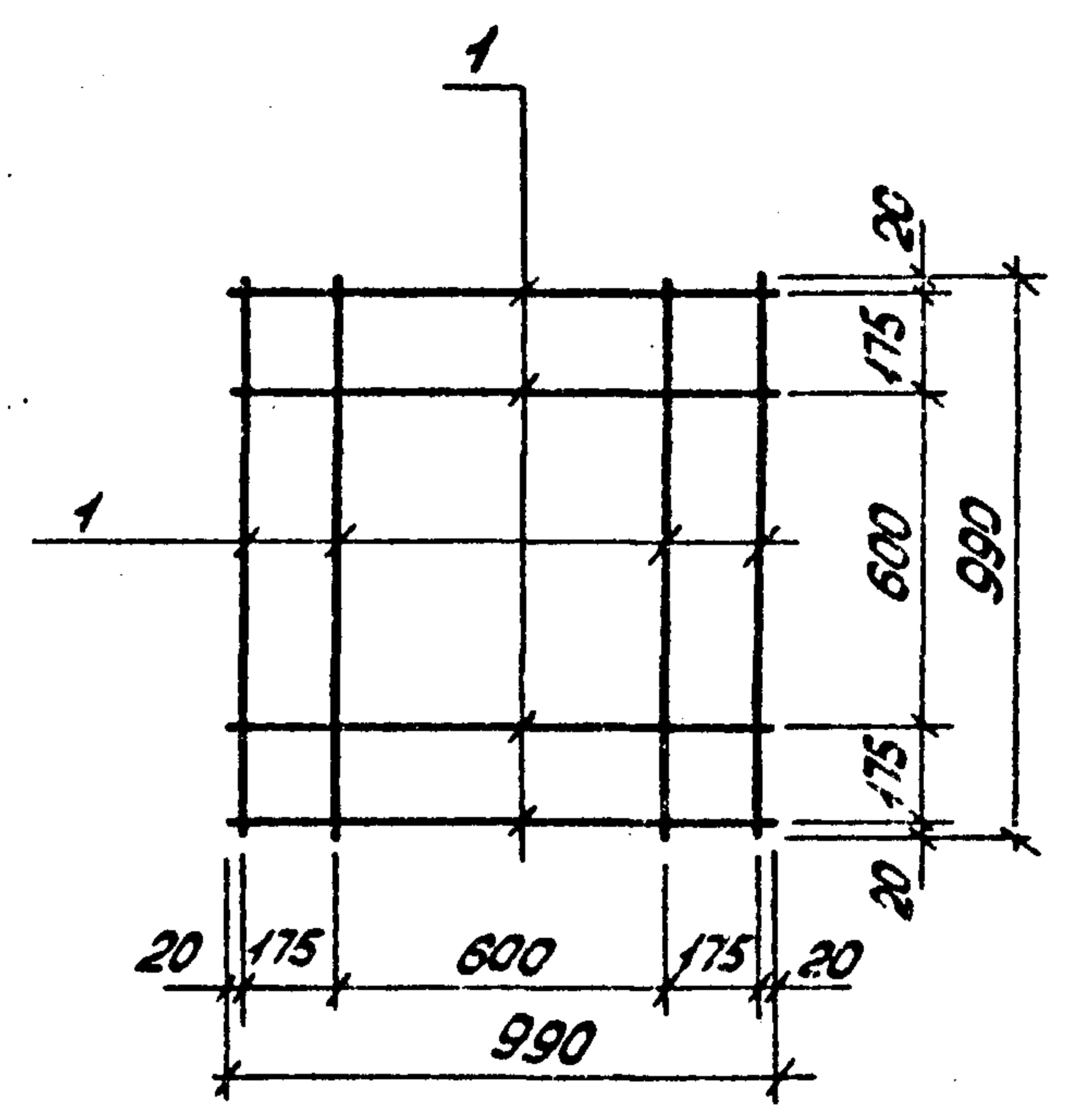
18 формат А4



Формат	Зона	Поз.	Обозначение	Наименование	Кол-во	Примечание
				<u>Документация</u>		
А3			ТП 901-5-41.87 - ПЗ	Пояснительная записка		
				<u>С3</u>		
				<u>Детали</u>		
Б4	1			Ø10 АIII ГОСТ 5781-82 L=470	2	0,3 кг
Б4	2			Ø10 АIII ГОСТ 5781-82 L=420	2	0,25 кг

ТП 901-5-41.87 - КЖУ-С3		
Нач. отд.	Масса	Масштаб
Бабченко	РП	1,1
ГЛП Козлов	Лист	Листов 1
Рук. гр. Дужак	Киевский	
Вед. инж. Хомутова	Промстройпроект	
Ст. техн. Богданова		
Провер. Хомутова		

Формат А4



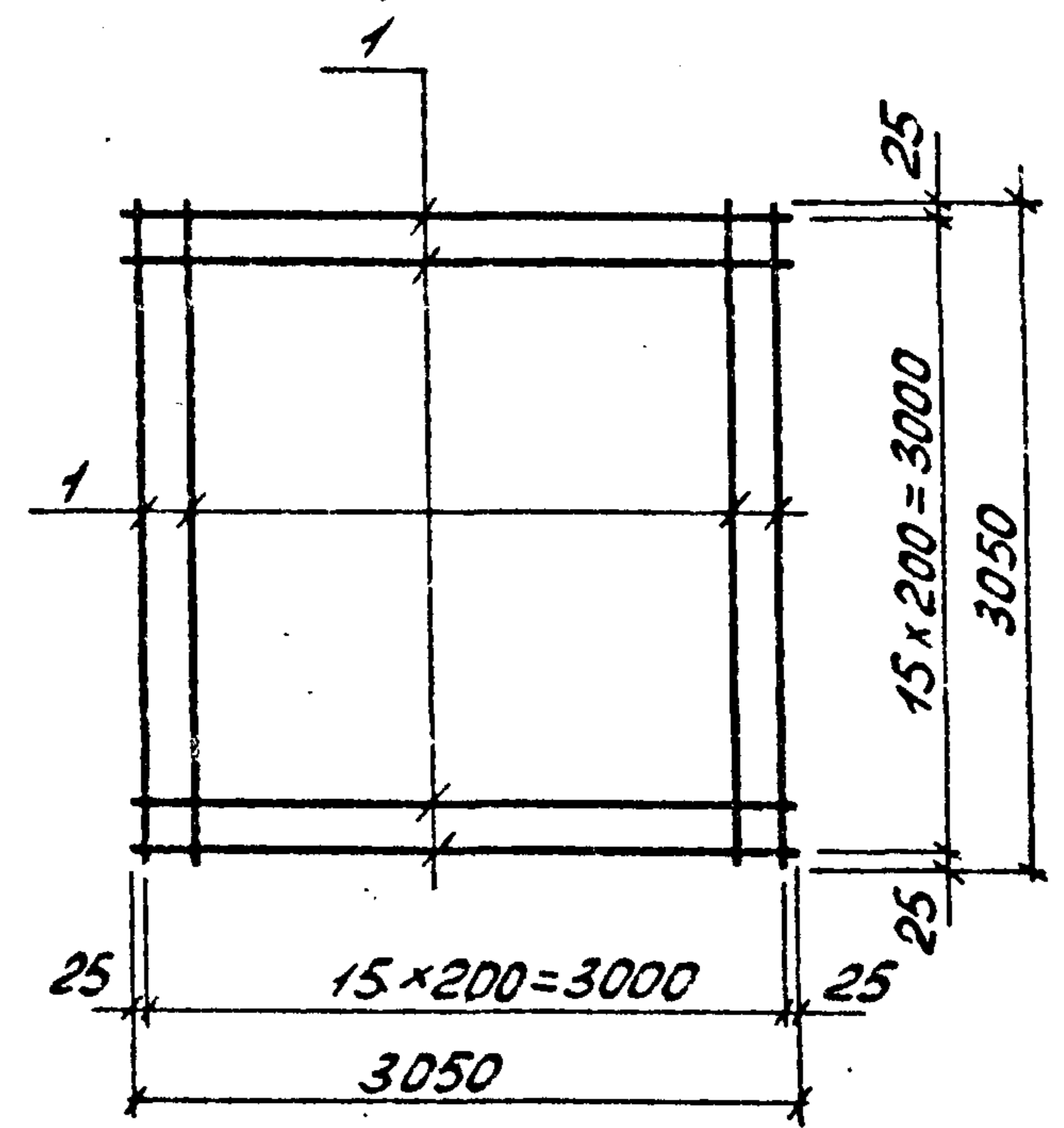
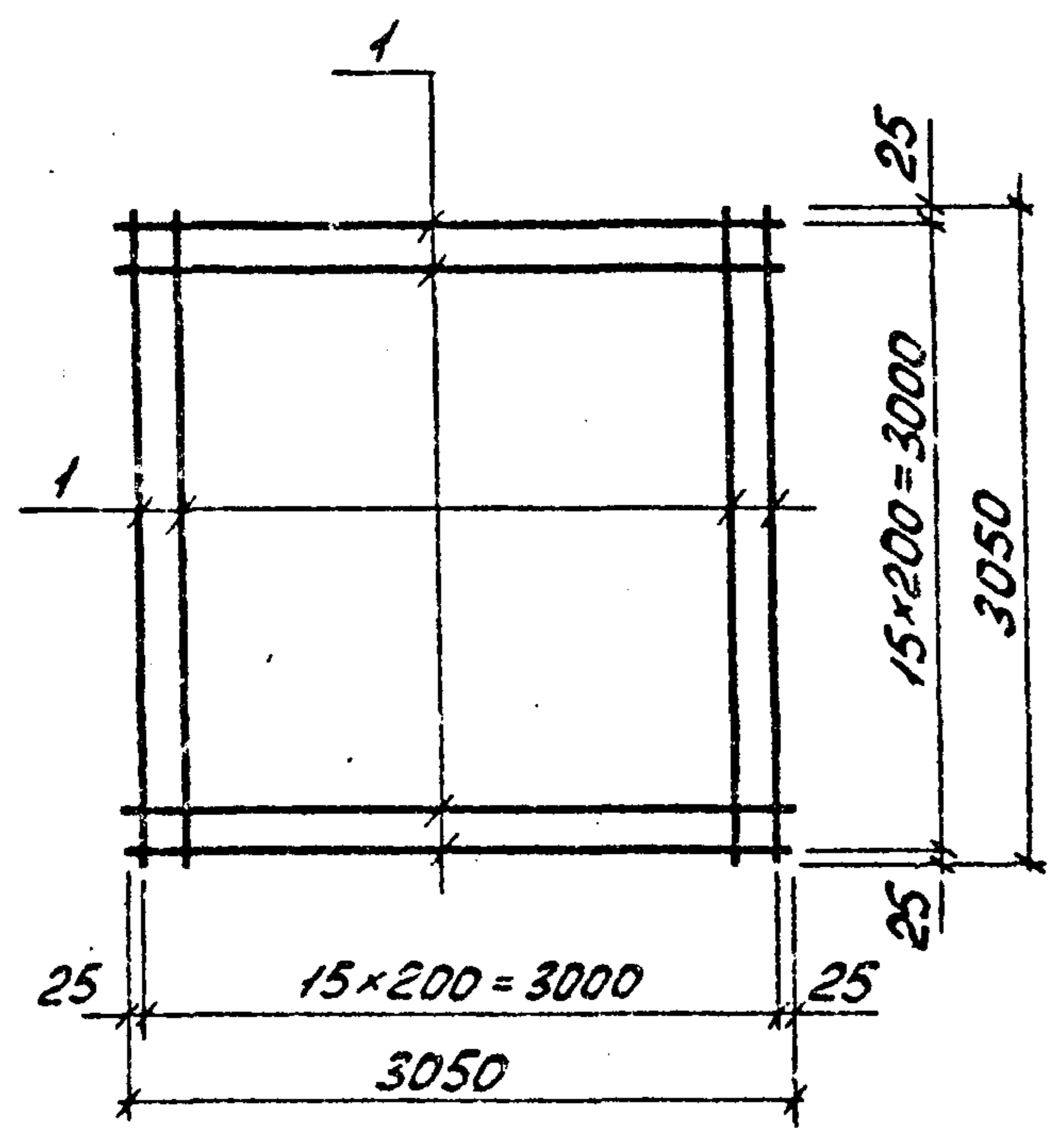
Формат	Зона	Поз.	Обозначение	Наименование	Кол-во	Примечание
				<u>Документация</u>		
А3			ТП 901-5-41.87 - ПЗ	Пояснительная записка		
				<u>С4</u>		
				<u>Детали</u>		
Б4	1			Ø10 АIII ГОСТ 5781-82 L=990	8	0,6 кг

Инв. № подл. Подпись и дата Инв. № подл.

ТП 901-5-41.87 - КЖУ-С4		
Нач. отд.	Масса	Масштаб
Бабченко	РП	4,8
ГЛП Козлов	Лист	Листов 1
Рук. гр. Дужак	Киевский	
Вед. инж. Хомутова	Промстройпроект	
Ст. техн. Богданова		
Провер. Хомутова		

КР 3556-03

19 Формат А4



Формат	Зона	Поз.	Обозначение	Наименование	Кол-во	Примечание
				<u>Документация</u>		
А3			ТП 901-5-41.87 -ПЗ	Пояснительная записка		
				<u>С5</u>		
				<u>Детали</u>		
Б4	1			Ø10 АІІ ГОСТ 5781-82 L=3050	32	1,9 кг

Формат	Зона	Поз.	Обозначение	Наименование	Кол-во	Примечание
				<u>Документация</u>		
А3			ТП 901-5-41.87 -ПЗ	Пояснительная записка		
				<u>С6</u>		
				<u>Детали</u>		
Б4	1			Ø12 АІІ ГОСТ 5781-82 L=3050	32	2,7 кг

			ТП 901-5-41.87-КЖУ-С5			
нач. отд.	Соб. устан.	<i>[Signature]</i>	Сетка С5	Стадия	Масса	Масштаб
ГЛП	Козлов	<i>[Signature]</i>		РП	60,8	
Рук. гр.	Дуржак	<i>[Signature]</i>		Лист	Листов 1	
Зед. инж.	Хомутова	<i>[Signature]</i>		Киевский Промстройпроект		
Ст. техн.	Богданова	<i>[Signature]</i>				
Провер.	Хомутова	<i>[Signature]</i>				

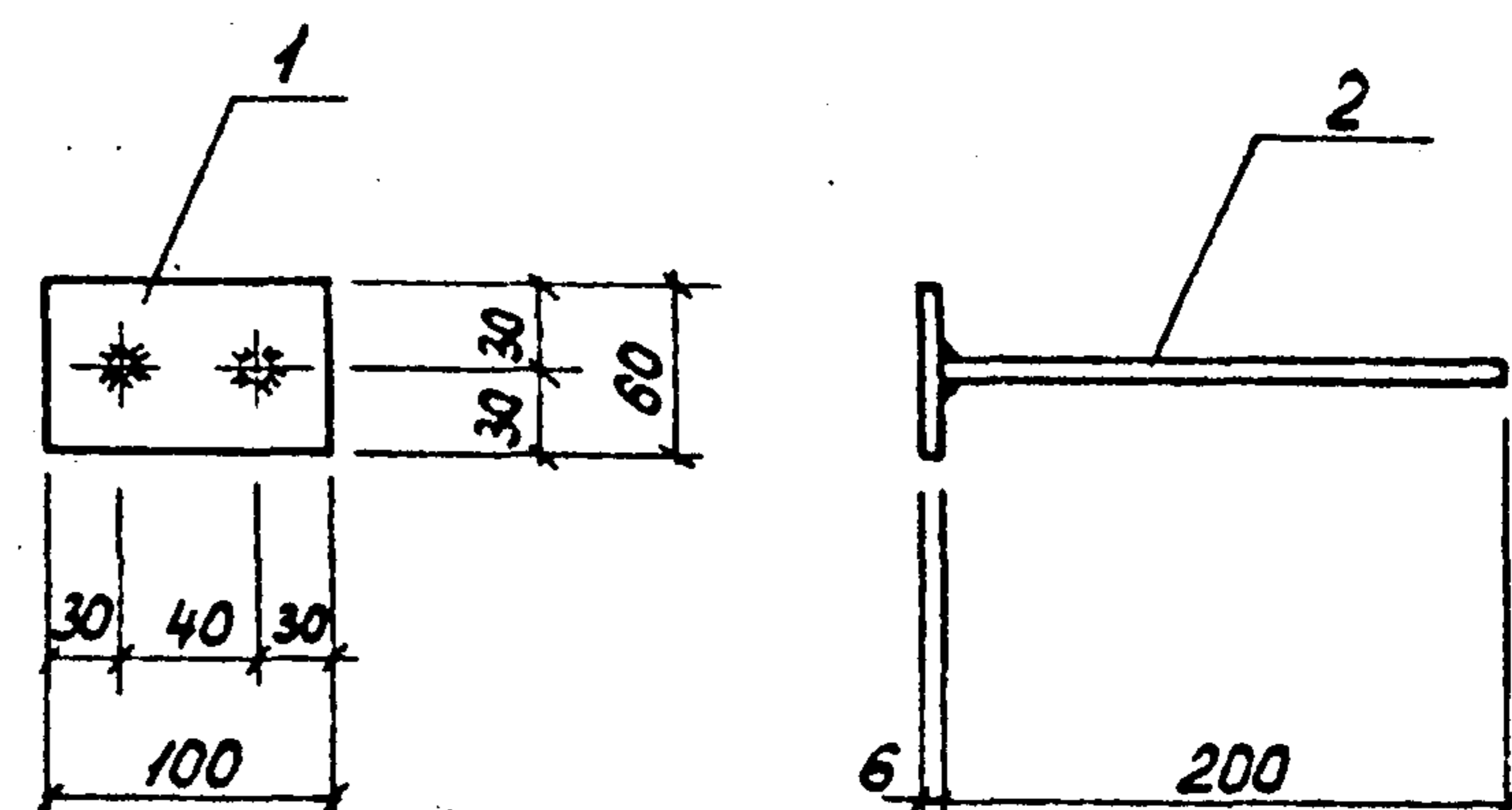
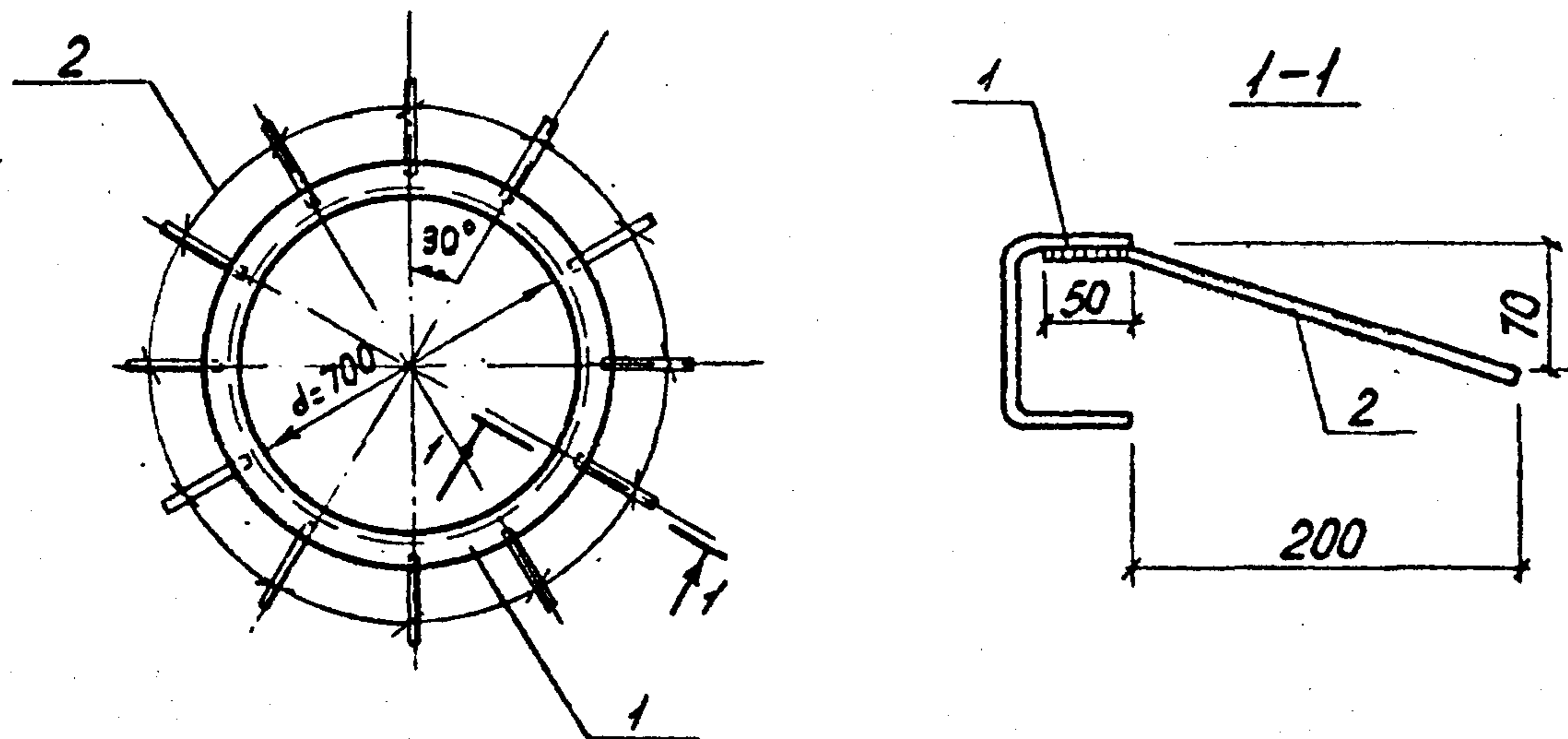
Формат А4

			ТП 901-5-41.87-КЖУ-С6			
нач. отд.	Соб. устан.	<i>[Signature]</i>	Сетка Б	Стадия	Масса	Масштаб
ГЛП	Козлов	<i>[Signature]</i>		РП	86,4	
Рук. гр.	Дуржак	<i>[Signature]</i>		Лист	Листов 1	
Зед. инж.	Хомутова	<i>[Signature]</i>		Киевский Промстройпроект		
Ст. техн.	Богданова	<i>[Signature]</i>				
Провер.	Хомутова	<i>[Signature]</i>				

КФ 9596-03

20 Формат А4

Инв. № подл. Подпись и дата. Взам. инв. №



Формат	Зона	Поз.	Обозначение	Наименование	К-во	Примечание
				<u>Документация</u>		
ЯЗ			ТП 901-5-41.87-ПЗ	Пояснительная записка		
				<u>МН1</u>		
				<u>Детали</u>		
Б4	1			С 100x80-4 ГОСТ 8278-75* $\rho=2370$ ВСТЗ КП2-1ТУ/4-1-3023-80	1	18,0 кг
Б4	2			Ø8 ЯIII ГОСТ 5781-82 $\rho=260$	12	0,1 кг

			ТП 901-5-41.87-КЖУ-МН1		
			Стадия	Масса	Масштаб
нач.пр.	Саввская	<i>[Signature]</i>	РП	19,2	
ГЛП	Козлов	<i>[Signature]</i>	лист	листо в 1	
рук.гр.	Дужак	<i>[Signature]</i>	Киевский Промстройпроект		
вед.инж.	Хомутова	<i>[Signature]</i>			
ст.техн.	Чернышова	<i>[Signature]</i>			
провер.	Хомутова	<i>[Signature]</i>			

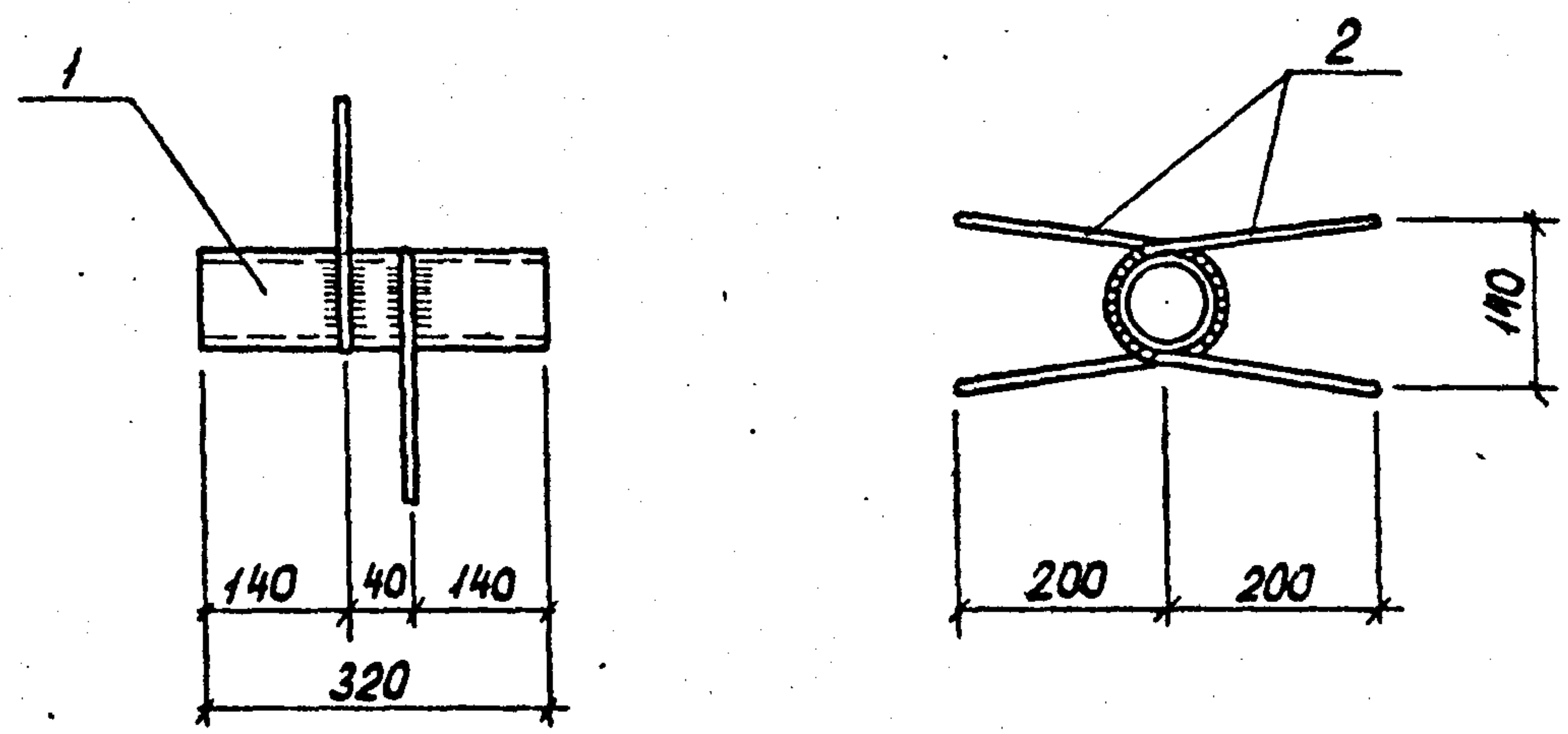
формат Я4

Формат	Зона	Поз.	Обозначение	Наименование	К-во	Примечание
				<u>Документация</u>		
ЯЗ			ТП 901-5-41.87-ПЗ	Пояснительная записка		
				<u>МН2</u>		
				<u>Детали</u>		
Б4	1			6x80 ГОСТ 103-76 $\rho=100$ ВСТЗ КП2-1 ТУ/4-1-3023-80	1	0,3 кг
Б4	2			Ø8 ЯIII ГОСТ 5781-82 $\rho=200$	2	0,1 кг

Инд. № подл. Подпись и дата. Взам. инв. №

			ТП 901-5-41.87-КЖУ-МН2		
			Стадия	Масса	Масштаб
нач.пр.	Саввская	<i>[Signature]</i>	РП	0,5	
ГЛП	Козлов	<i>[Signature]</i>	лист	листо в 1	
рук.гр.	Дужак	<i>[Signature]</i>	Киевский Промстройпроект		
вед.инж.	Хомутова	<i>[Signature]</i>			
ст.техн.	Чернышова	<i>[Signature]</i>			
провер.	Хомутова	<i>[Signature]</i>			

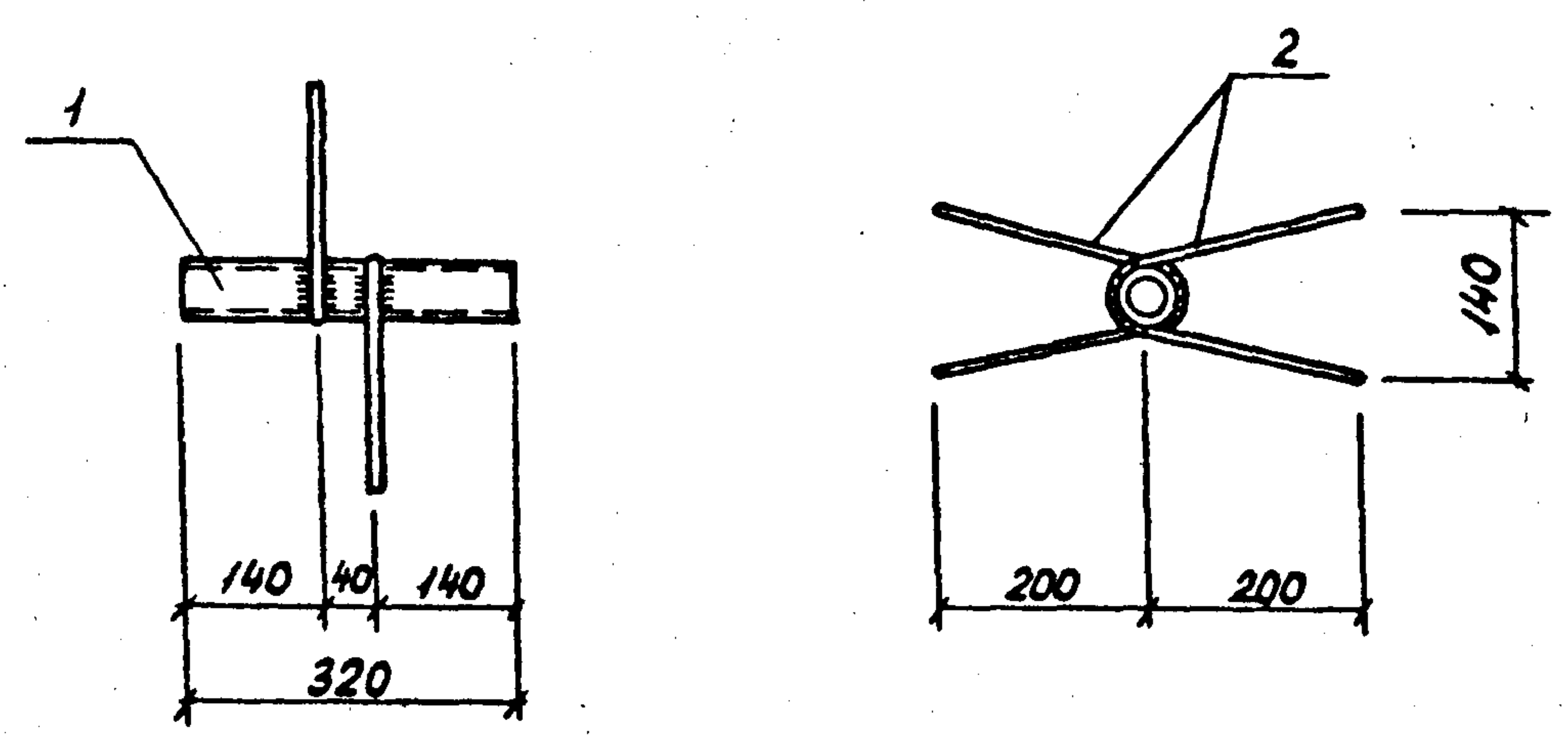
КР 9596-03 21 формат Я4



Формат	Зона	Поз.	Обозначение	Наименование	К-во	Примечание
				<u>Документация</u>		
ЯЗ			ТП 901-5-41.87-ПЗ	Пояснительная записка		
				<u>МН5</u>		
				<u>Детали</u>		
Б4	1			Труба 50x3,5 ГОСТ 3262-75 $\varnothing=320$	1	1,6 кг
Б4	2			$\varnothing 8$ дт ГОСТ 5781-82 $\varnothing=520$	2	0,2 кг

ТП 901-41.87-КЖУ-МН5			Стадия	Масса	Масштаб
нач. отд.	Савушкин	<i>[Signature]</i>	РП	2,0	
ГЛП	Козлов	<i>[Signature]</i>	лист	Листов 1	
Рук. гр.	Дужак	<i>[Signature]</i>	Киевский Промстройпроект		
вед. инж.	Хомутава	<i>[Signature]</i>			
ст. техн.	Чернышова	<i>[Signature]</i>			
проект.	Хомутава	<i>[Signature]</i>			

Формат Я4



Формат	Зона	Поз.	Обозначение	Наименование	К-во	Примечание
				<u>Документация</u>		
ЯЗ			ТП 901-5-41.87-ПЗ	Пояснительная записка		
				<u>МН6</u>		
				<u>Детали</u>		
Б4	1			Труба 25x3,2 ГОСТ 3262-75 $\varnothing=320$	1	0,8 кг
Б4	2			$\varnothing 8$ дт ГОСТ 5781-82 $\varnothing=480$	2	0,2 кг

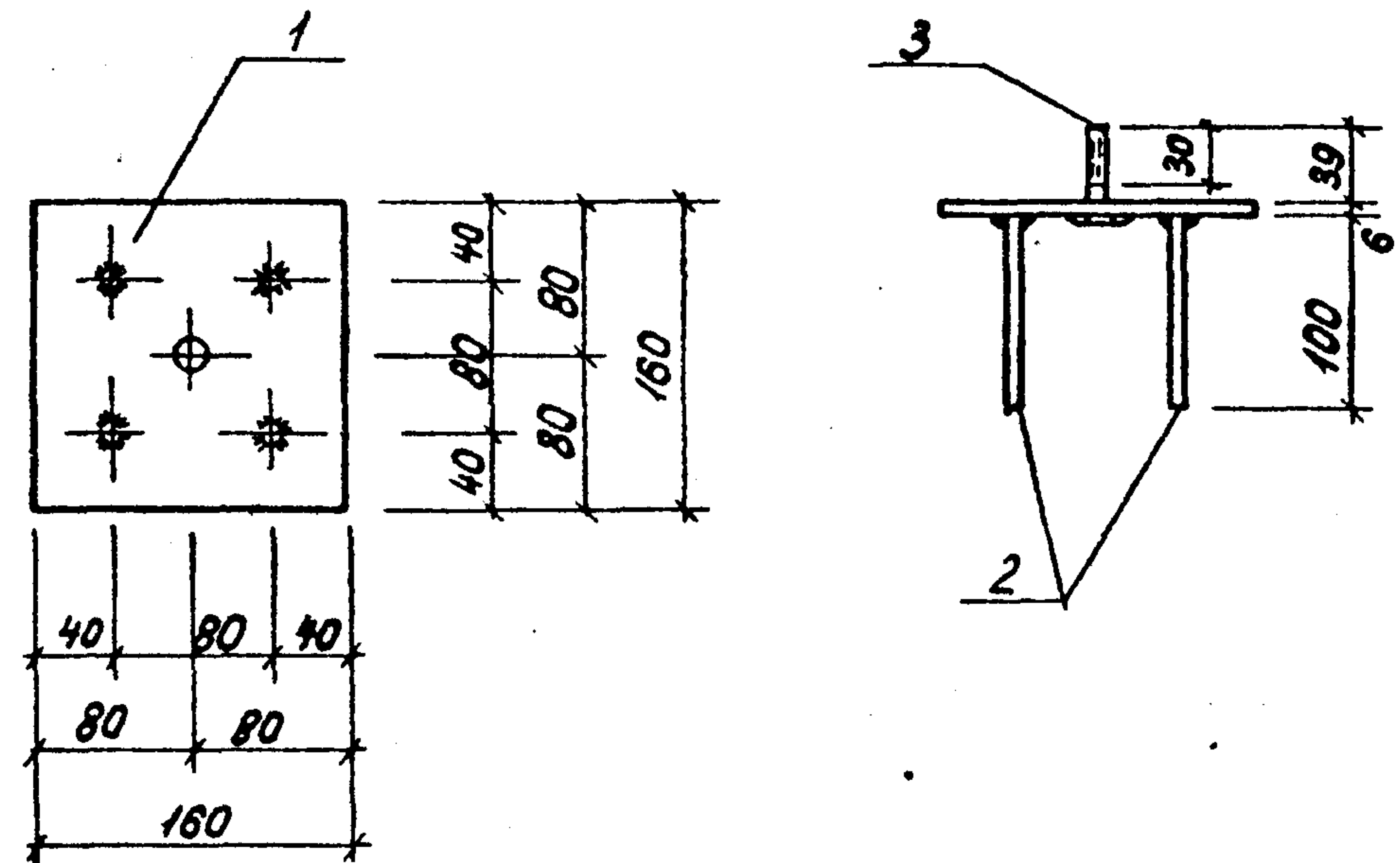
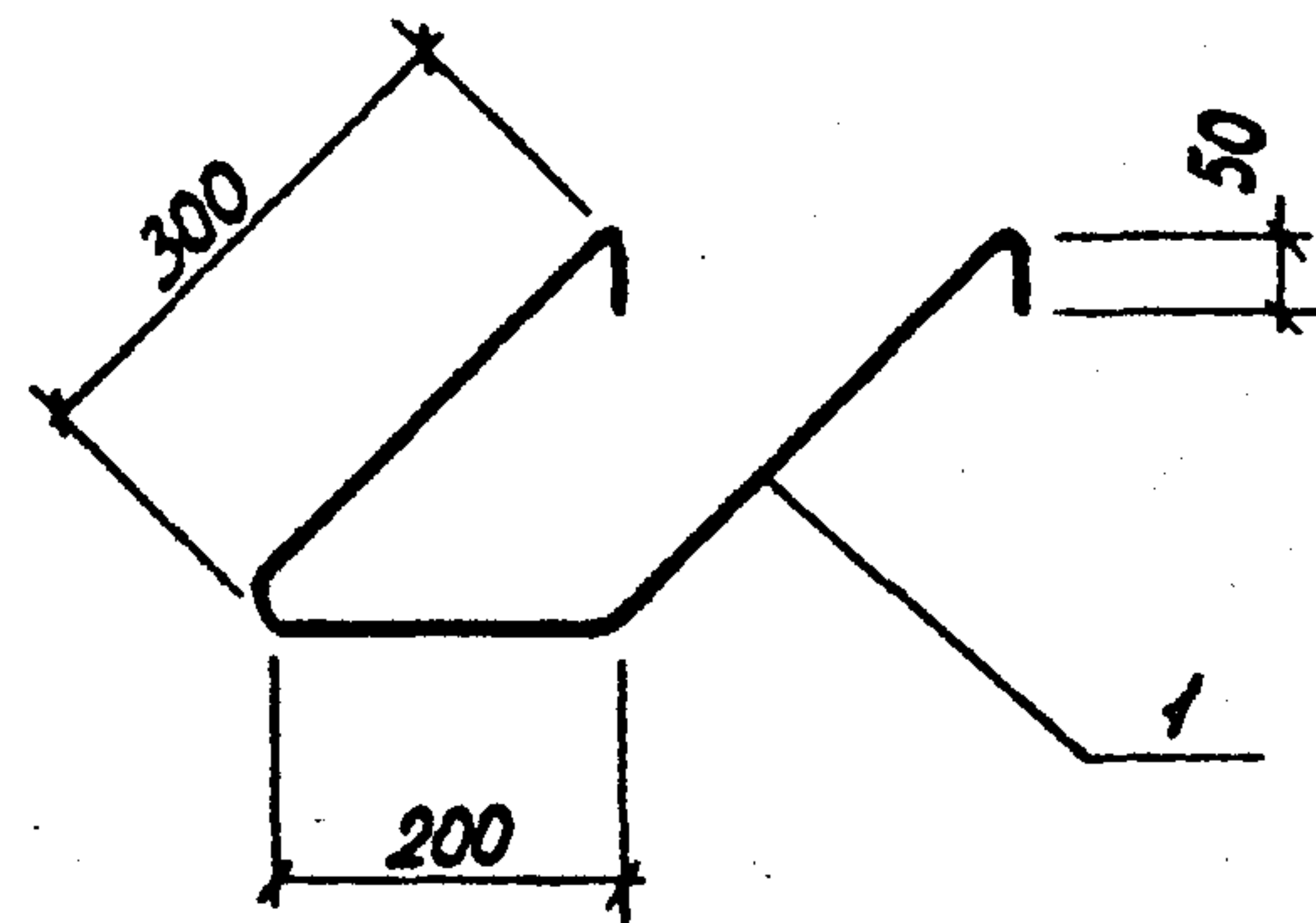
Инд. №, подп. Подпись и дата. Взам. инд. №

ТП 901-5-41.87-КЖУ-МН6			Стадия	Масса	Масштаб
нач. отд.	Савушкин	<i>[Signature]</i>	РП	1,2	
ГЛП	Козлов	<i>[Signature]</i>	лист	Листов 1	
Рук. гр.	Дужак	<i>[Signature]</i>	Киевский Промстройпроект		
вед. инж.	Хомутава	<i>[Signature]</i>			
ст. техн.	Чернышова	<i>[Signature]</i>			
провер.	Хомутава	<i>[Signature]</i>			

КФ 3536-03

23

Формат Я4



Формат	Зона	Поз.	Обозначение	Наименование	К-во	Примечание
				<u>Документация</u>		
А3			ТП 901-5-41.87-ПЗ	Пояснительная записка		
				<u>МН7</u>		
				<u>Детали</u>		
Б4	1		φ16А1 ГОСТ 5781-82* ℓ=900		1	1,4 кг

ТП 901-5-41.87-КЖУ-МН7			
Нач. отд. Савускан		Изделие	
Г.И.П. Козлов		закладное МН7	
Рук. гр. Дужак	Стадия РП	Масса 1,4	Масштаб
Вед. инж. Хомутова	Лист	Листов 1	
Ст. техн. Чернышова	Киевский Промстройпроект		
Проект. Хомутова			

формат А4

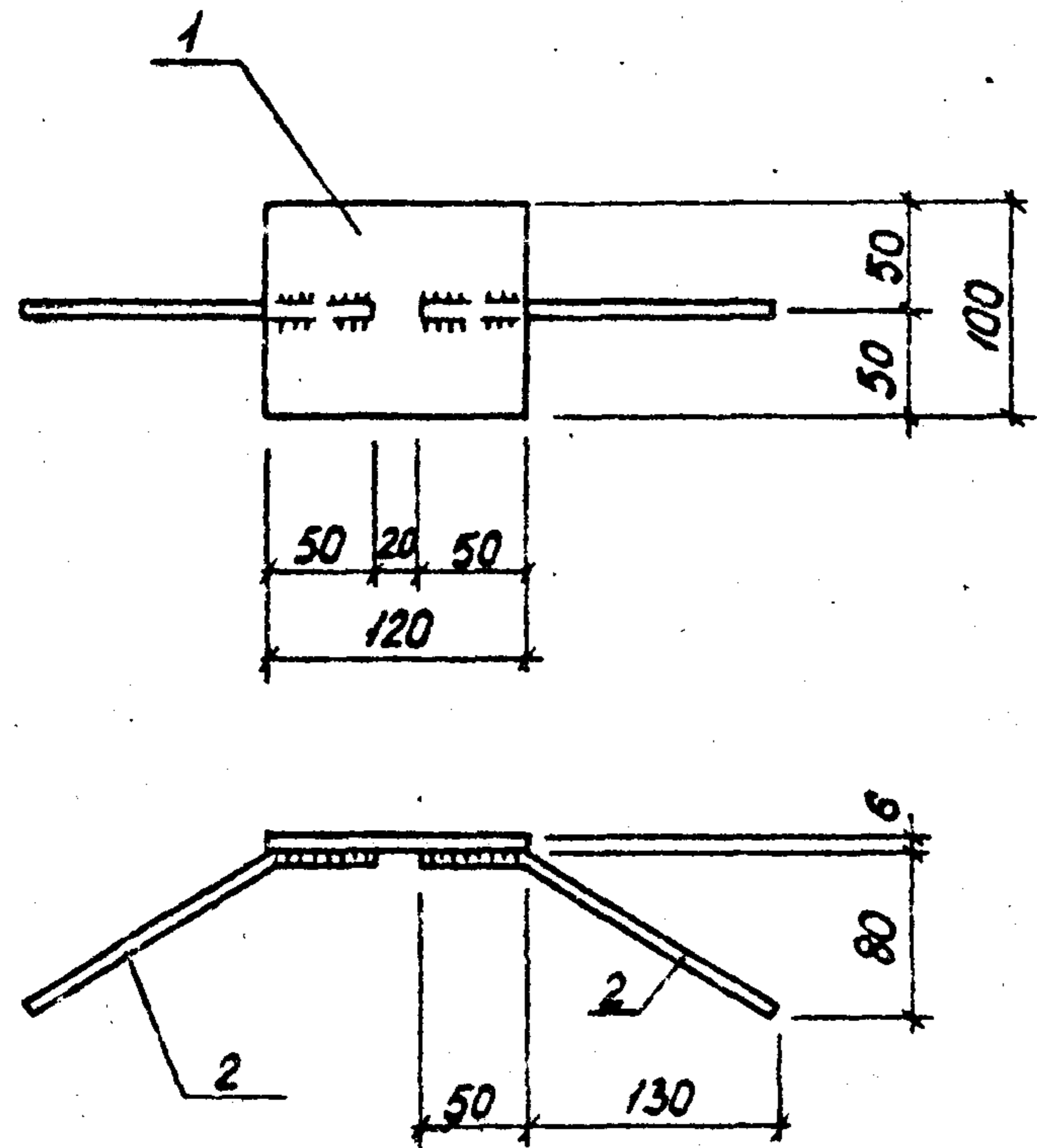
Формат	Зона	Поз.	Обозначение	Наименование	К-во	Примечание
				<u>Документация</u>		
А3			ТП 901-5-41.87-ПЗ	Пояснительная записка		
				<u>МН8</u>		
				<u>Детали</u>		
Б4	1		6x160 ГОСТ 103-78 ℓ=160		1	1,2 кг
Б4	2		φ8 А1 ГОСТ 5781-82* ℓ=100		4	0,04 кг
Б4	3		Болт М12x45 ГОСТ 7798-70*		1	0,06 кг
Б4	4		Гайка М12 ГОСТ 5915-70*		2	0,02 кг
Б4	5		Шайба М12 ГОСТ 11371-78		1	0,01 кг

Инв. № подл. Подпись и дата. Изменения

ТП 901-5-41.87-КЖУ-МН8			
Нач. отд. Савускан		Изделие	
Г.И.П. Козлов		закладное МН8	
Рук. гр. Дужак	Стадия РП	Масса 1,5	Масштаб
Вед. инж. Хомутова	Лист	Листов 1	
Ст. техн. Чернышова	Киевский Промстройпроект		
Проект. Хомутова			

КФ 9596-03

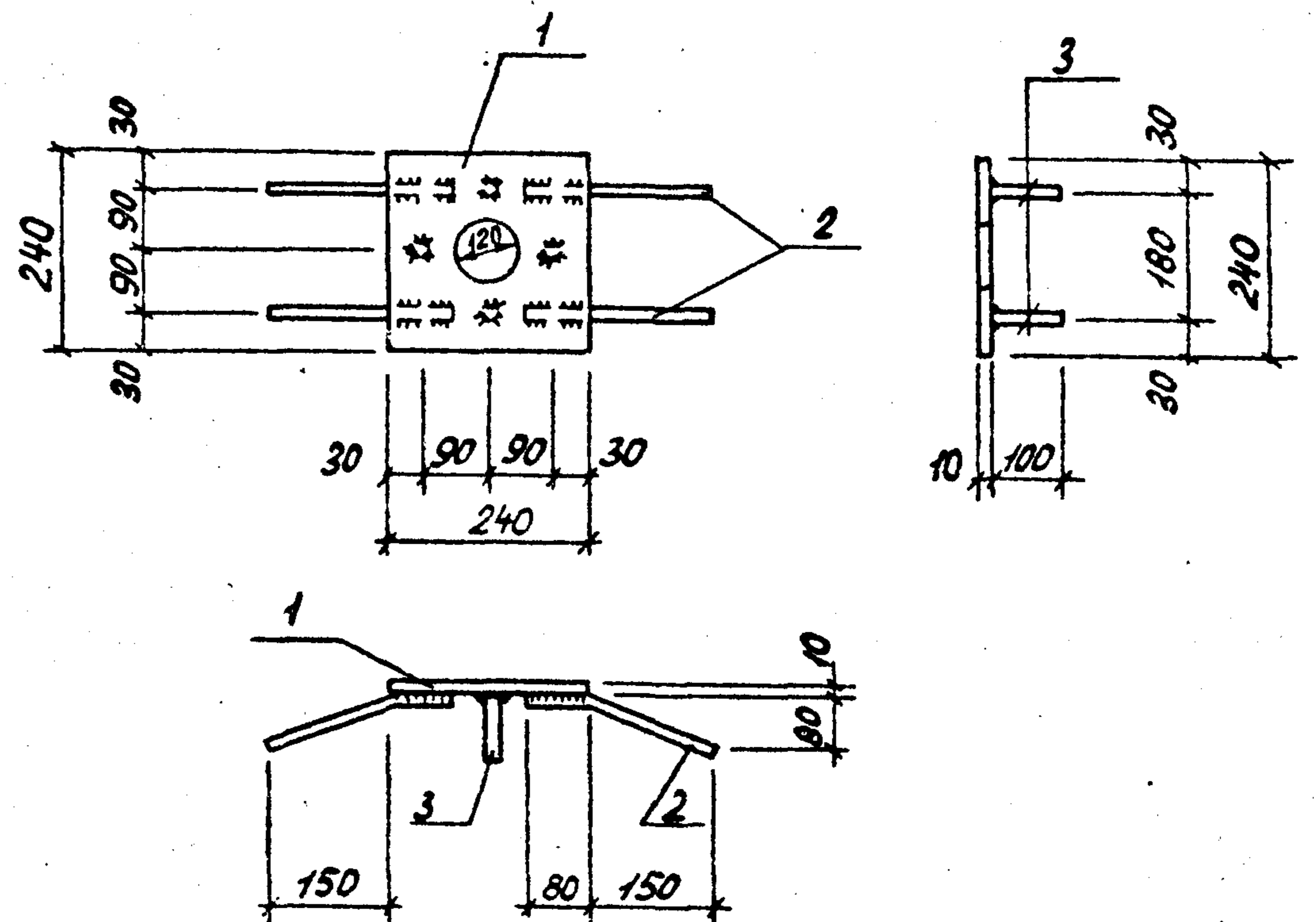
24 Формат А4



Формат	Зона	Поз.	Обозначение	Наименование	К-во	Примечание
				<u>Документация</u>		
ЯЗ			ТП 901-5-41.87-ПЗ	Пояснительная записка		
				<u>МН9</u>		
				<u>Детали</u>		
Б4	1			-Б×100 ГОСТ 103-76 ВСТ КЛ2-1ТУ14-1-3023-80 ℓ=120	1	0,6 кг
Б4	2			φ10 АIII ГОСТ 5781-82 ℓ=200	2	0,1 кг

			ТП 901-5-41.87 - КЖУ-МН9		
			Изделие		
			закладное МН9		
			Стадия	Масса	Масштаб
			РП	0,8	
			Лист	Листов 1	
			Киевский		
			Промстройпроект		
			Формат Я4		

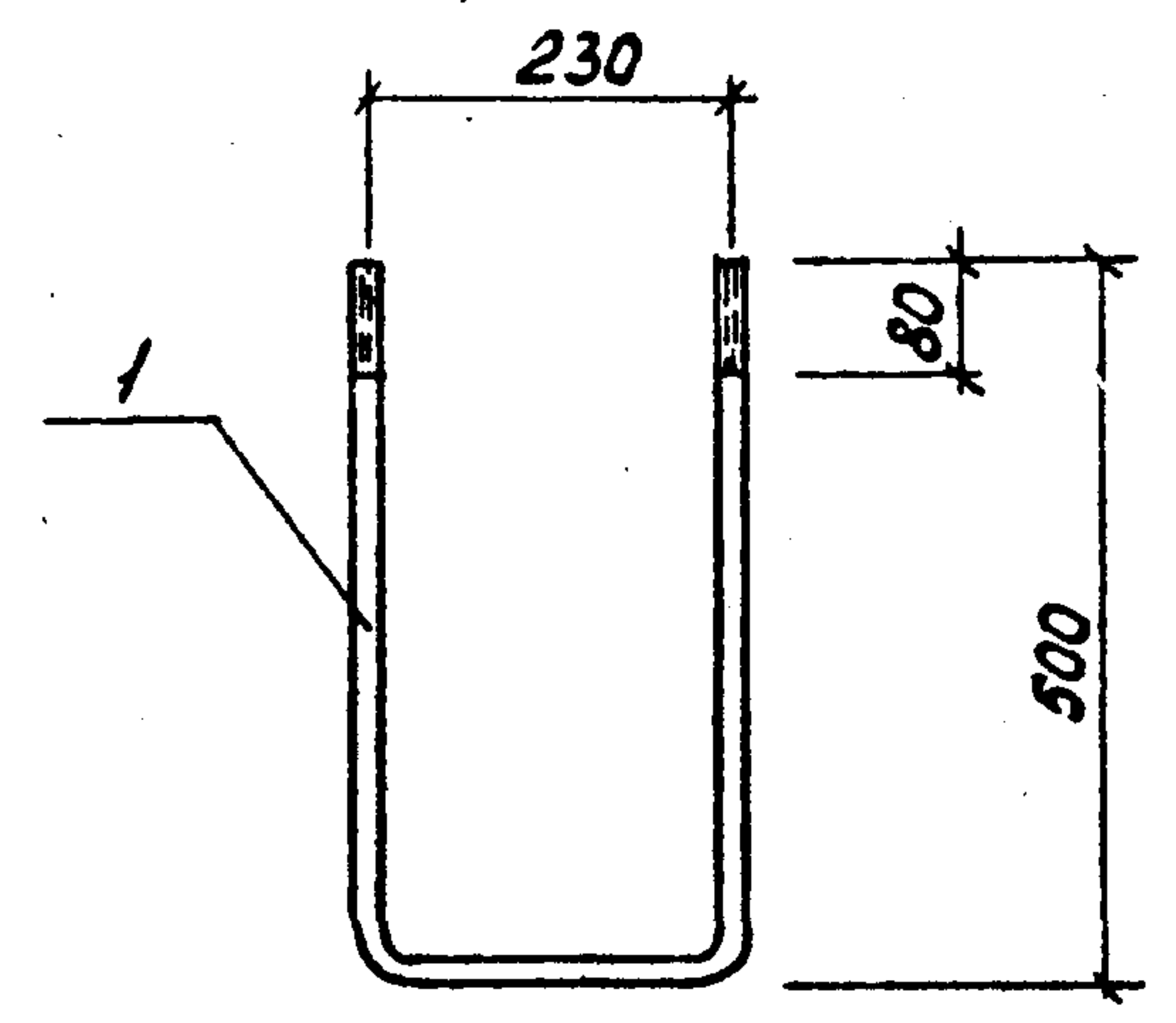
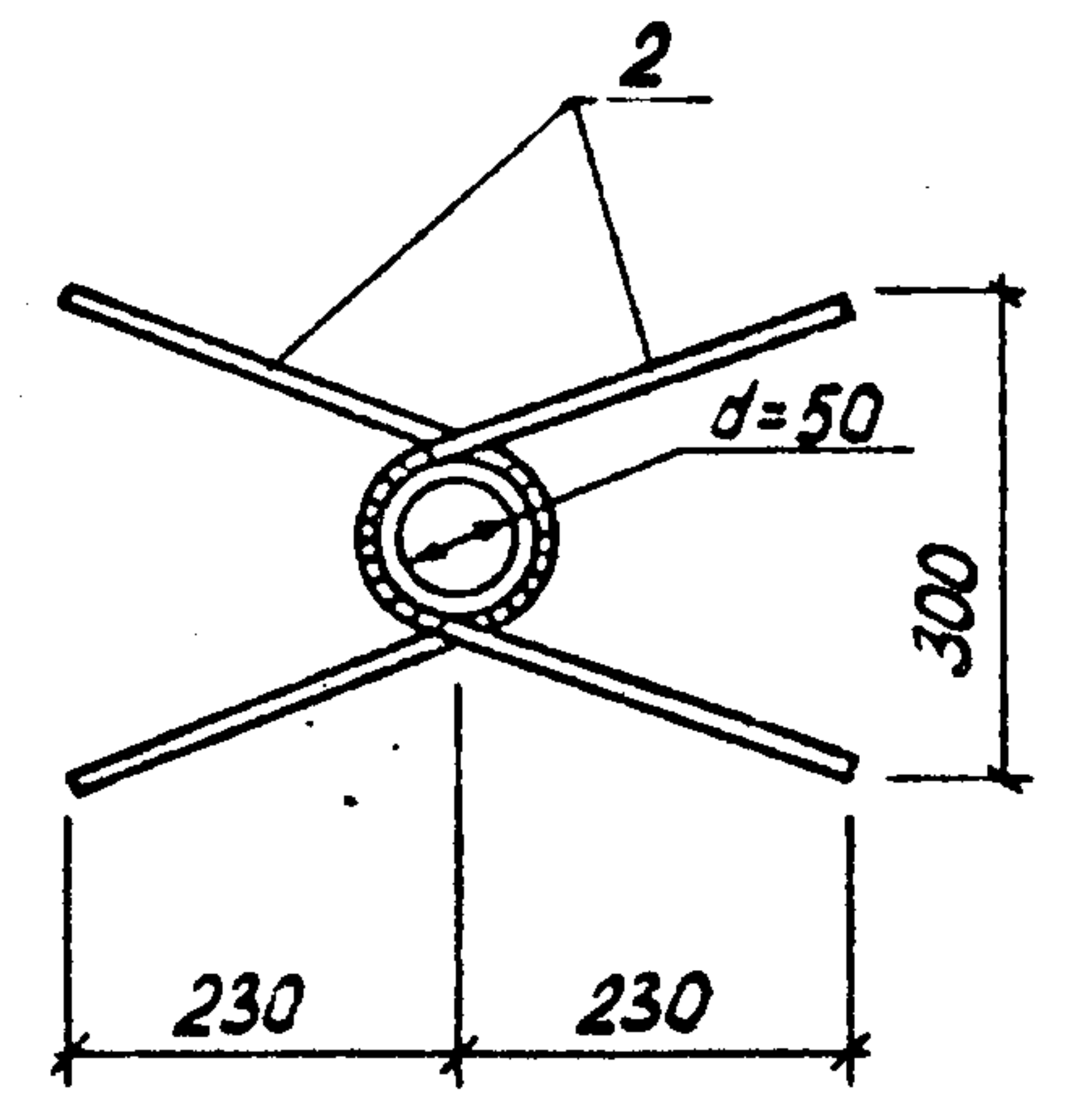
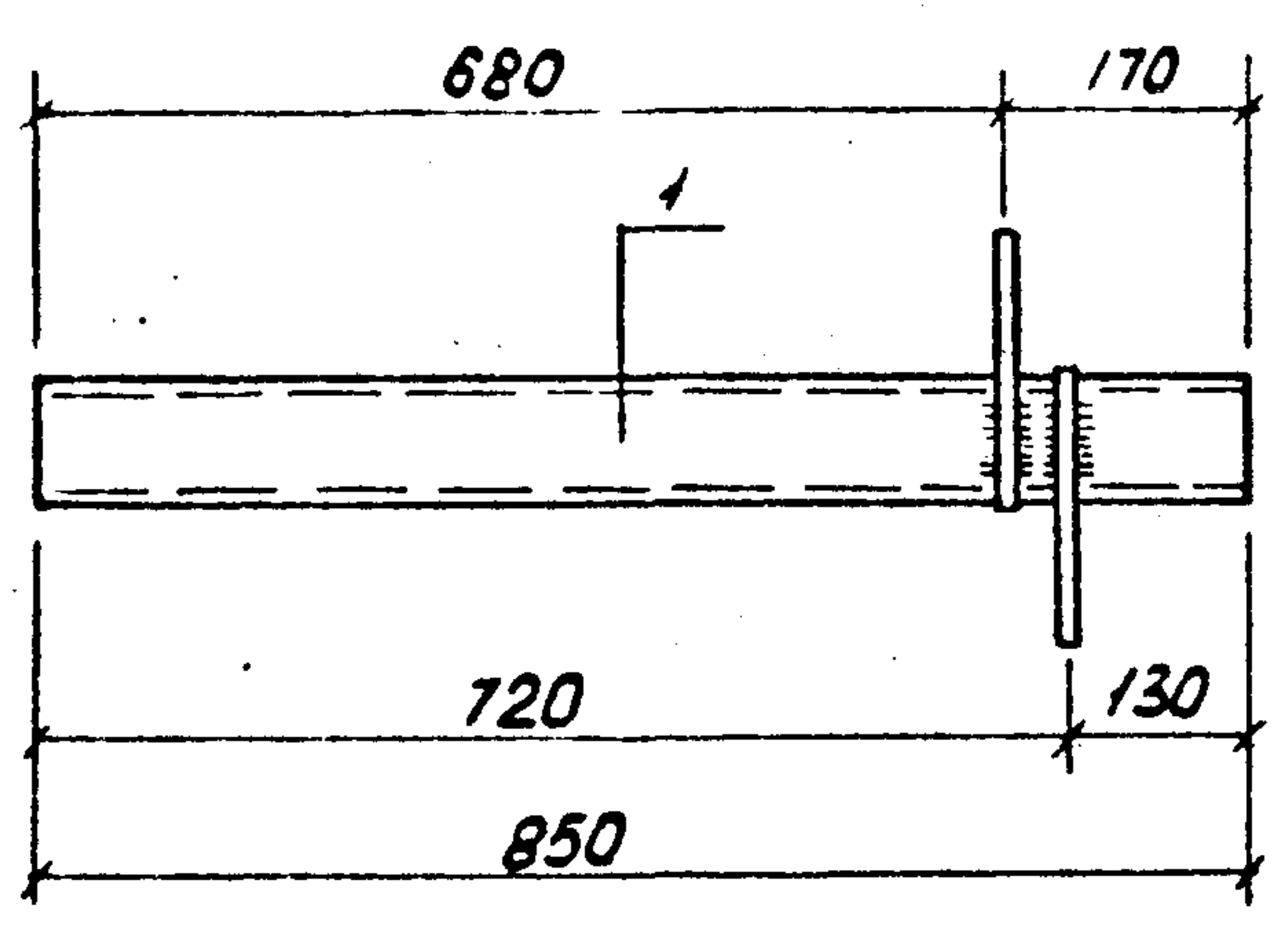
Нач. отд. Савускан *Бон*
 ГУП Козлов *Вк*
 Рук. гр. Дужак *Вит*
 Вед. инж. Хомутова *Хом*
 Ст. техн. Чернышова *Сет*
 Провер. Хомутова *Хом*



Формат	Зона	Поз.	Обозначение	Наименование	К-во	Примечание
				<u>Документация</u>		
ЯЗ			ТП 901-5-41.87-ПЗ	Пояснительная записка		
				<u>МН10</u>		
				<u>Детали</u>		
Б4	1			-10×240 ГОСТ 82-70 * ВСТ КЛ2-1ТУ14-1-3023-80 ℓ=240	1	4,5 кг
Б4	2			φ10 АIII ГОСТ 5781-82 ℓ=250	4	0,15 кг
Б4	3			φ10 АIII ГОСТ 5781-82 ℓ=100	4	0,06 кг

			ТП 901-5-41.87 - КЖУ-МН10		
			Изделие		
			закладное МН10		
			Стадия	Масса	Масштаб
			РП	5,3	
			Лист	Листов 1	
			Киевский		
			Промстройпроект		
			Формат Я4		

Нач. отд. Савускан *Бон*
 ГУП Козлов *Вк*
 Рук. гр. Дужак *Вит*
 Вед. инж. Хомутова *Хом*
 Ст. техн. Чернышова *Сет*
 Провер. Хомутова *Хом*

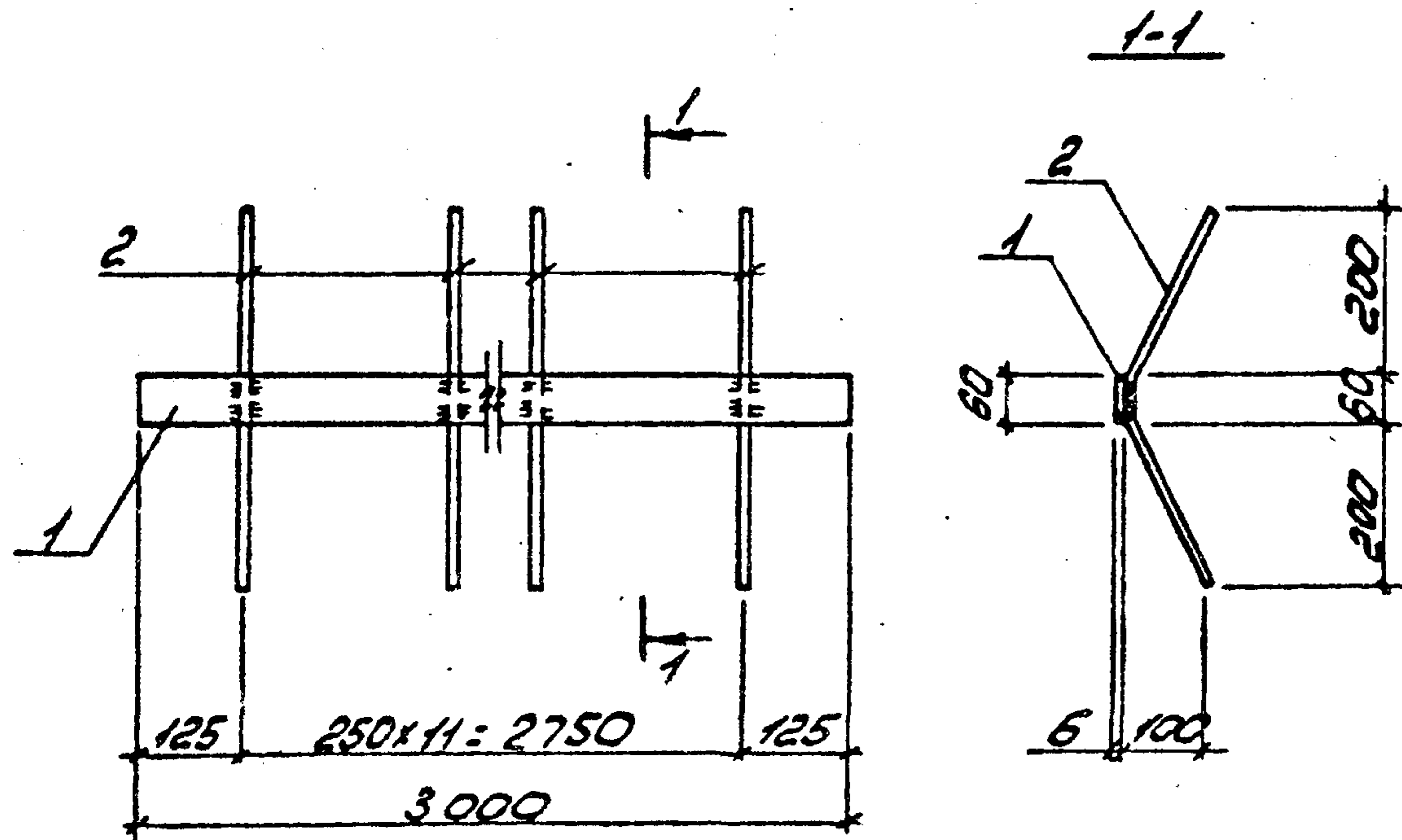


Формат	Зона	Поз.	Обозначение	Наименование	К-во	Примечание
				<u>Документация</u>		
ЯЗ			ТП 901-5-41.87-ПЗ	Пояснительная записка		
				<u>МН 11</u>		
				<u>детали</u>		
Б4	1			Труба 50x3,5 ГОСТ 3262-75 l=850	1	4,2 кг
Б4	2			Ф8 А II ГОСТ 5781-82* l=630	2	0,25 кг

ТП 901-5-41.87-КЖУ-МН 11		
Нач. отд. Савуская	Савуская	
Гип. Козлов	Козлов	
Рук. гр. Дужак	Дужак	
Вед. инж. Хомутова	Хомутова	
Ст. техн. Чернышова	Чернышова	
Пробер. Хомутова	Хомутова	
Стадия	Масса	Масштаб
РП	4,7	
Лист	Листов 1	
Киевский Промстройпроект		
Формат Я4		

Формат	Зона	Поз.	Обозначение	Наименование	К-во	Примечание
				<u>Документация</u>		
ЯЗ			ТП 901-5-41.87-ПЗ	Пояснительная записка		
				<u>МН 12</u>		
				<u>детали</u>		
Б4	1			Ф18 А I ГОСТ 5781-82* l=1230	1	2,5 кг

ТП 901-5-41.87-КЖУ-МН 12		
Нач. отд. Савуская	Савуская	
Гип. Козлов	Козлов	
Рук. гр. Дужак	Дужак	
Вед. инж. Хомутова	Хомутова	
Ст. техн. Чернышова	Чернышова	
Пробер. Хомутова	Хомутова	
Стадия	Масса	Масштаб
РП	2,5	
Лист	Листов 1	
Киевский Промстройпроект		
Формат Я4		

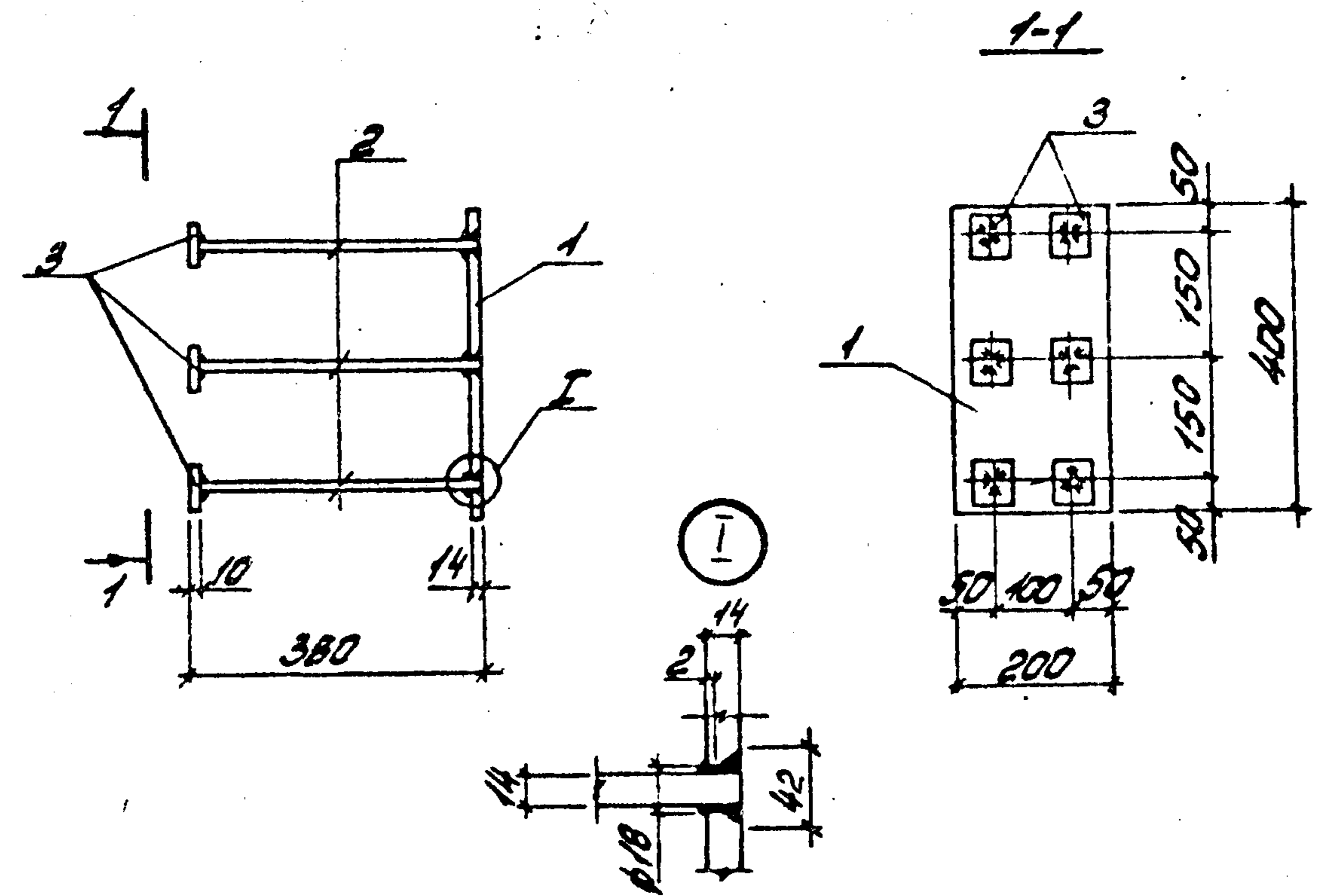


Формат	Зона	Поз.	Обозначение	Наименование	Кол-во	Примечание
				<u>Документация</u>		
А3			ТП 901-5-41.87 - ПЗ	Пояснительная записка		
				МН 13		
				<u>Детали</u>		
Б4		1		6x60 ГОСТ 103-76 ВСТЗКП2-17У14-1-3023-80 L=3000	1	85 кг
Б4		2		Ø 10 Я III ГОСТ 5781-82 L=510	12	0,3 кг

ТП 901-5-41.87 - КЗУ-МН 13

			Стадия	Масса	Масштаб
Нач. отд.	Савуская		РП	12,1	
Гип	Козлов		Лист	Листов 1	
Рук. зр.	Дужак		Киевский		
Вед. инж.	Хомутова		Промстройпроект		
Ст. техн.	Богданова				
Провер.	Хомутова				

Формат А4



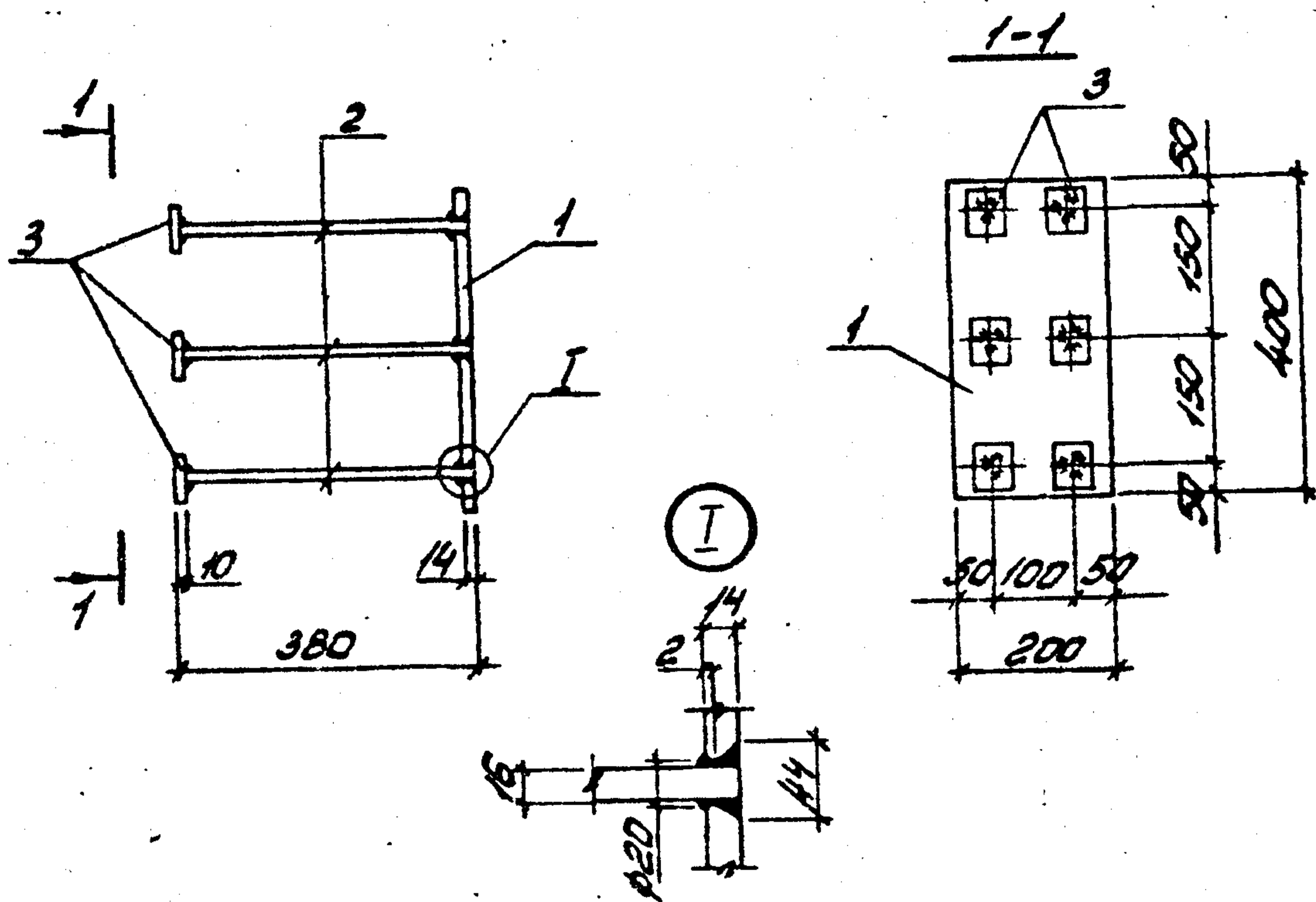
Формат	Зона	Поз.	Обозначение	Наименование	Кол-во	Примечание
				<u>Документация</u>		
А3			ТП 901-5-41.87 - ПЗ	Пояснительная записка		
				МН 14		
				<u>Детали</u>		
Б4		1		16x200 ГОСТ 82-70* ВСТЗКП5-17У14-1-3023-80 L=400	1	8,8 кг
Б4		2		Ø 14 Я III ГОСТ 5781-82 L=370	6	0,45 кг
Б4		3		10x60 ГОСТ 103-76 ВСТЗКП2-17У14-1-3023-80 L=60	6	0,3 кг

ТП 901-5-41.87 - КЗУ-МН 14

			Стадия	Масса	Масштаб
Нач. отд.	Савуская		РП	13,3	
Гип	Козлов		Лист	Листов 1	
Рук. зр.	Дужак		Киевский		
Вед. инж.	Хомутова		Промстройпроект		
Ст. техн.	Богданова				
Провер.	Хомутова				

КФ 9536-03

27. Формат А4

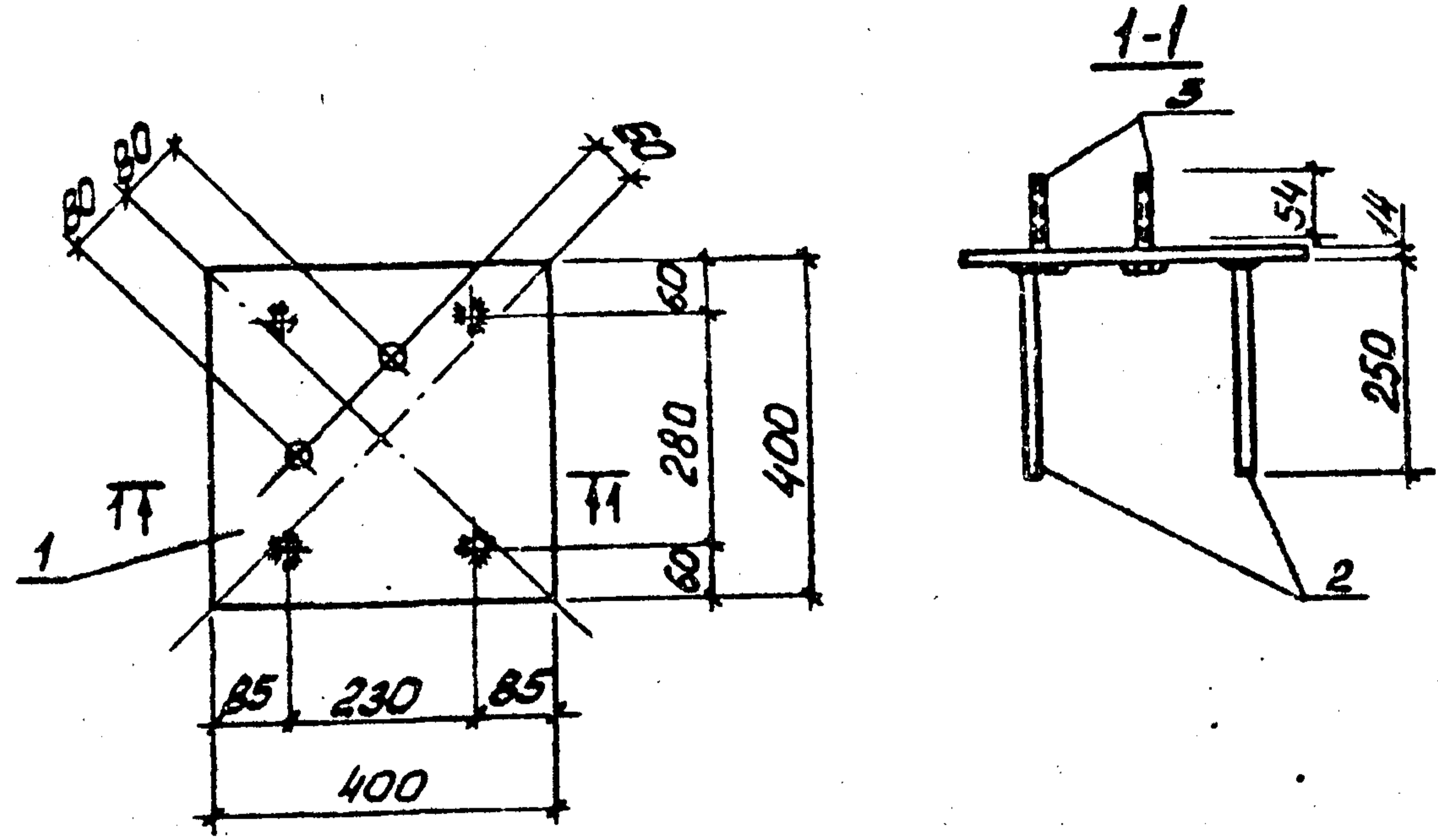


Формат	Зона	Поз.	Обозначение	Наименование	Кол-во	Примечание
				Документация		
А3			ТП 901-5-41.87 - ПЗ	Пояснительная записка		
				МН 15		
				Детали		
Б4	1			-14x200 ГОСТ 82-70* ВСТЗСП5-17914-1-3023-80 R=400	1	8,8 кг
Б4	2			Ø16 АШ ГОСТ 5781-82* L=370	6	0,6 кг
Б4	3			-10x60 ГОСТ 103-76 ВСТЗСП2-17914-1-3023-80 R=60	6	0,3 кг

ТП 901-5-41.87 - КЖУ-МН15

Нач. отд.	Савушкан		Изделие закладное МН 15	Стадия	Масса	Масштаб
ГЛП	Козлов			РП	14,2	
Рук. зр.	Дужак		Киевский Промстройпроект	Лист	Листов 1	
Вед. инж.	Хомутова					
Ст. техн.	Богданова					
Провер.	Хомутова					

Формат А4



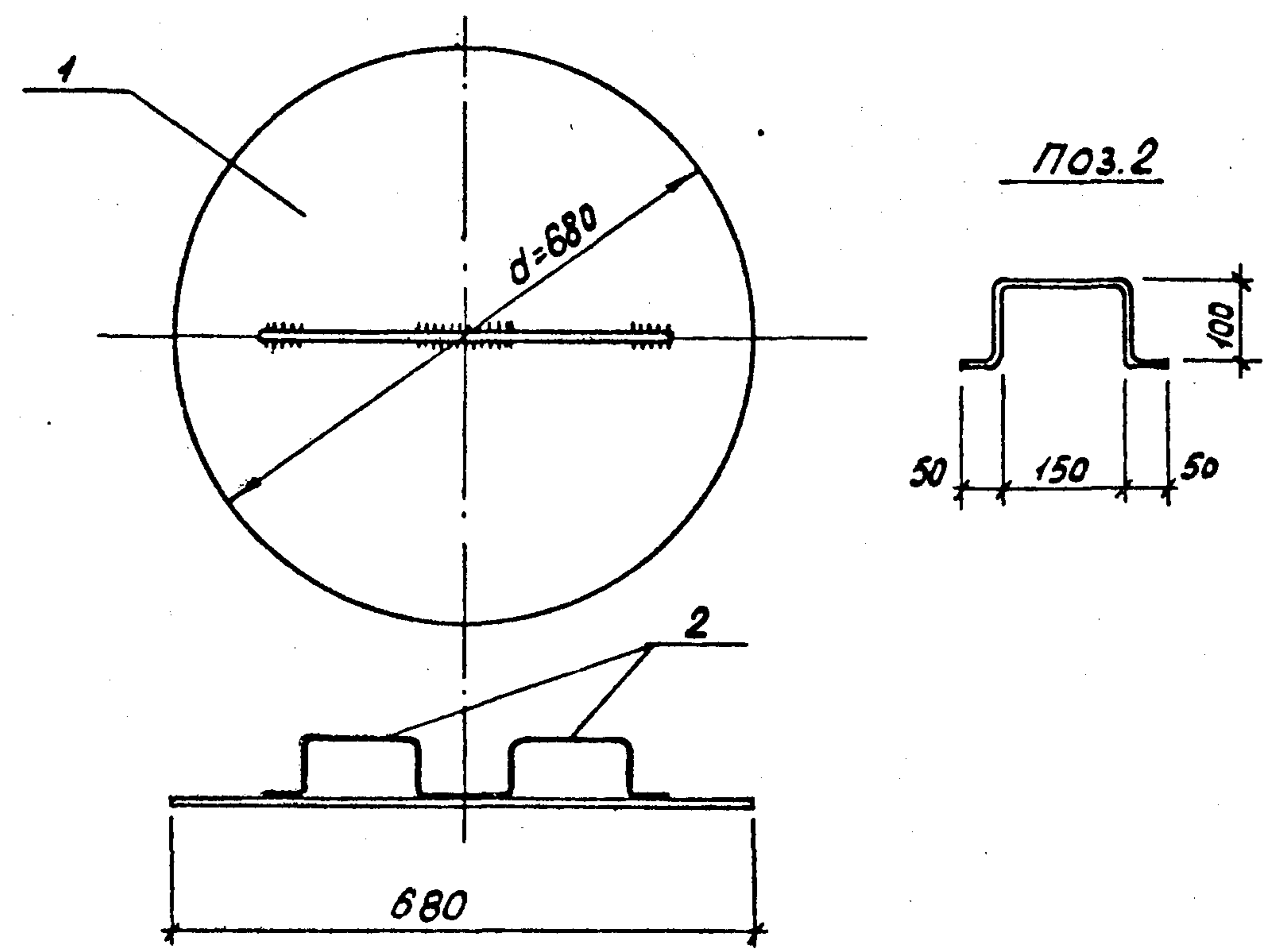
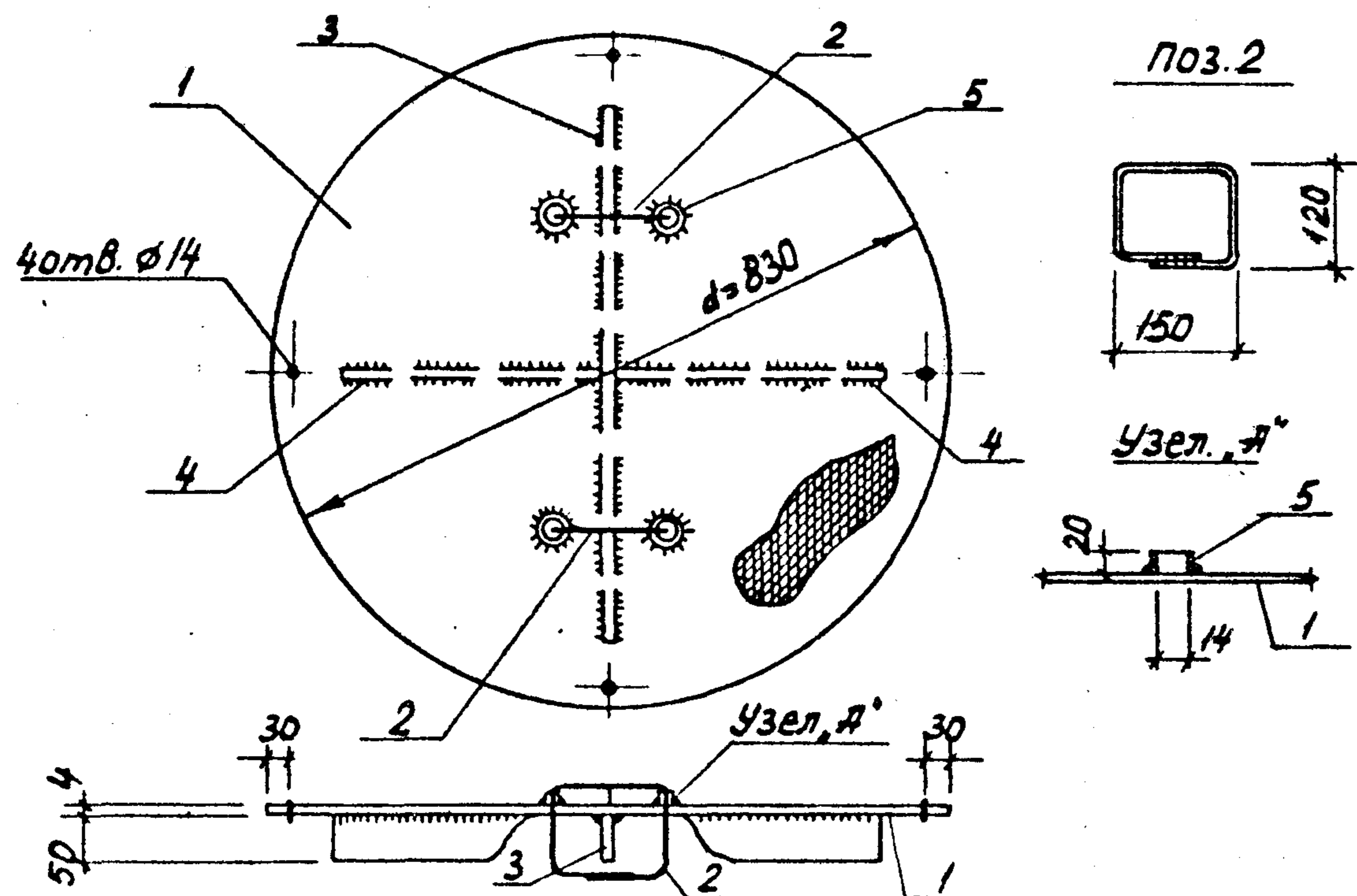
Формат	Зона	Поз.	Обозначение	Наименование	Кол-во	Примечание
				Документация		
А3			ТП 901-5-41.87 - ПЗ	Пояснительная записка		
				МН 16		
				Детали		
Б4	1			-14x400 ГОСТ 82-70* ВСТЗСП5-17914-1-3023-80 R=400	1	17,6 кг
Б4	2			Ø20 АШ ГОСТ 5781-82* L=250	4	0,6 кг
Б4	3			Болт М24x90 ГОСТ 7798-70	2	0,4 кг
Б4	4			Шайба М24 ГОСТ 11371-78	2	0,03 кг
Б4	5			Гайка М24 ГОСТ 5915-70*	4	0,1 кг

ТП 901-5-41.87 - КЖУ-МН16

Нач. отд.	Савушкан		Изделие закладное МН 16	Стадия	Масса	Масштаб
ГЛП	Козлов			РП	21,3	
Рук. зр.	Дужак		Киевский Промстройпроект	Лист	Листов 1	
Вед. инж.	Хомутова					
Ст. техн.	Богданова					
Провер.	Хомутова					

КФ 9536-03

28 Формат А4



Формат	Зона	Поз.	Обозначение	Наименование	К-во	Примечание
				<u>Документация</u>		
ЯЗ			ТП 901-5-41.87-ПЗ	Пояснительная записка		
				<u>МС1</u>		
				<u>Детали</u>		
Б4	1			Сталь лист. δ=4 ГОСТ 8568-77* ВСТЗ КП2-1ТУ14-1-3023-80	1	18,4 кг
Б4	2			φ10 А1 ГОСТ 5781-82* l=650	2	0,4 кг
Б4	3			-δ=50 ГОСТ 103-76 ВСТЗ КП2-1ТУ14-1-3023-80 l=650	1	1,5 кг
Б4	4			-δ=50 ГОСТ 103-76 ВСТЗ КП2-1ТУ14-1-3023-80 l=320	2	0,75 кг
Б4	5			Труба 20x2,8 ГОСТ 3262-75* l=20	4	0,03 кг

Формат	Зона	Поз.	Обозначение	Наименование	К-во	Примечание
				<u>Документация</u>		
ЯЗ			ТП 901-5-41.87-ПЗ	Пояснительная записка		
				<u>МС2</u>		
				<u>Детали</u>		
Б4	1			Сталь лист. δ=4 ГОСТ 19903-74 ВСТЗ КП2-1ТУ14-1-3023-80	1	11,4 кг
Б4	2			φ10 А1 ГОСТ 5781-82* l=450	2	0,3 кг

ТП 901-5-41.87-КЖС-МС1

ТП 901-5-41.87-КЖС-МС2

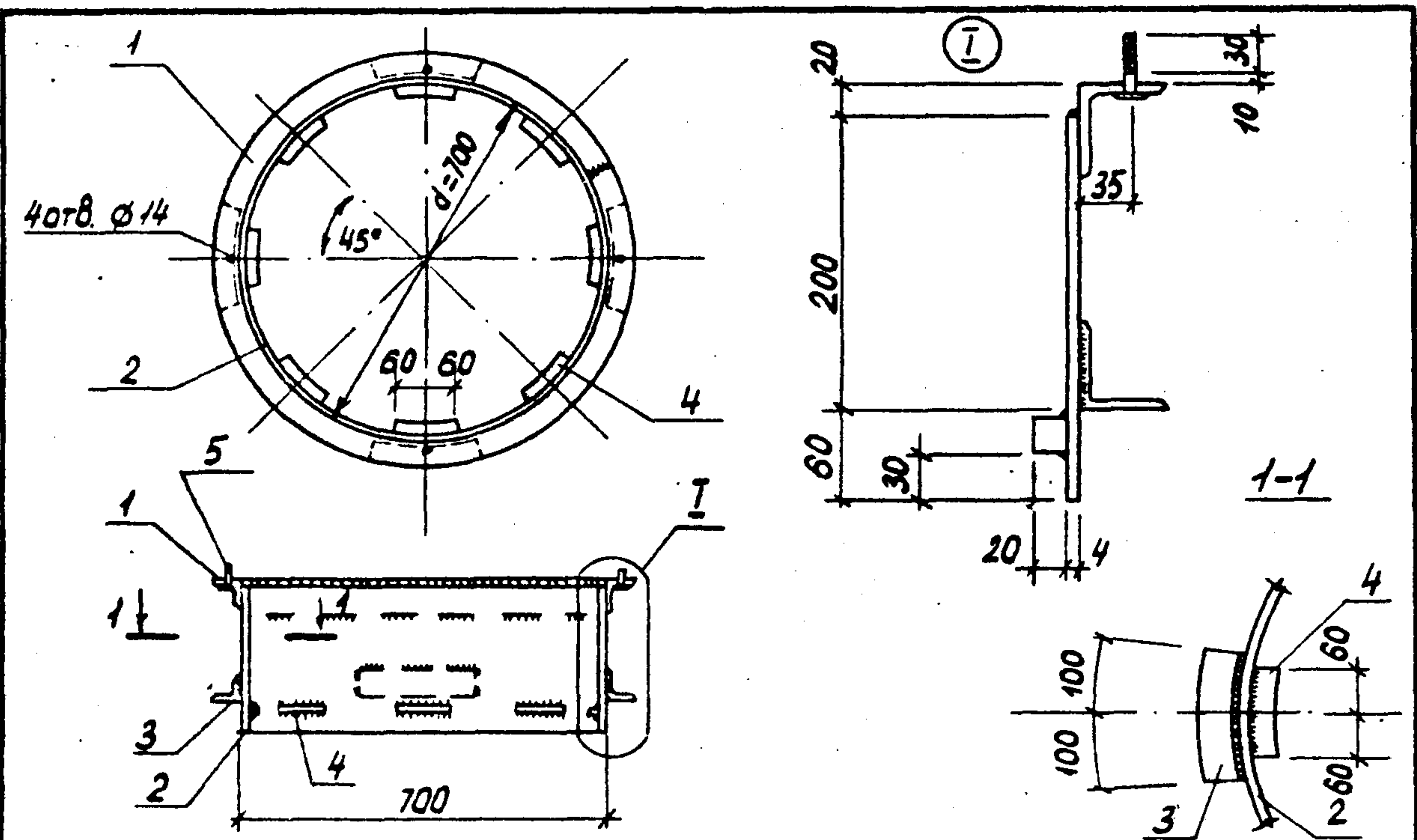
Начертание			Изд. №			Дата			Подпись и дата			Имя, фамилия, отчество			Подпись и дата		
Савуская			РП			22,3			Козлов			РП			12,0		
Козлов			лист			Листов 1			Дужак			лист			Листов 1		
Хомутова			Киевский			Промстройпроект			Хомутова			Киевский			Промстройпроект		

Начертание			Изд. №			Дата			Подпись и дата			Имя, фамилия, отчество			Подпись и дата		
Савуская			РП			12,0			Козлов			РП			12,0		
Козлов			лист			Листов 1			Дужак			лист			Листов 1		
Хомутова			Киевский			Промстройпроект			Хомутова			Киевский			Промстройпроект		

Формат Я4

КФ 9596-03

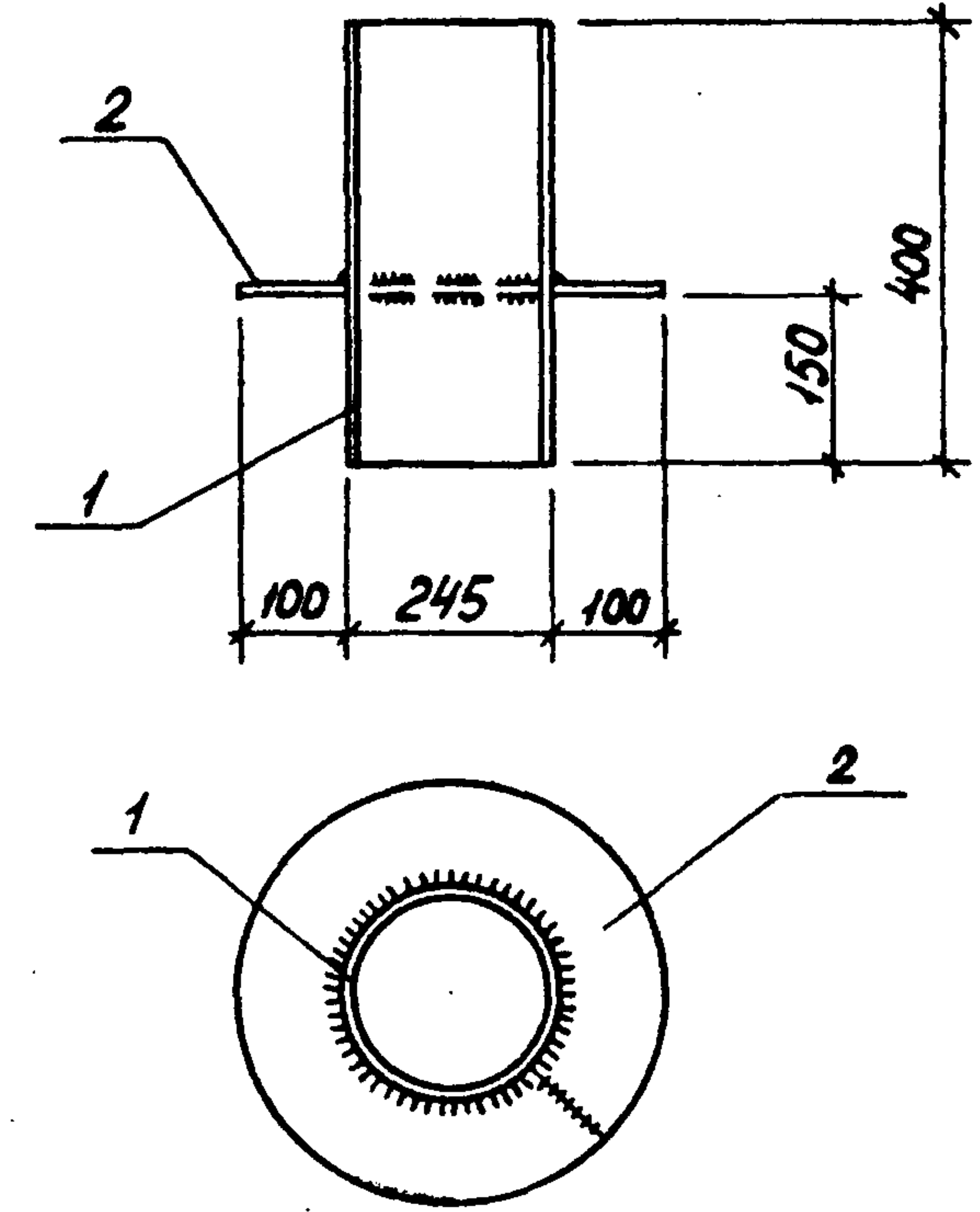
29 Формат Я4



Формат	Зона	Поз.	Обозначение	Наименование	К-во	Примечание
				<u>Документация</u>		
А3			ТП 901-5-41.87 - ПЗ	Пояснительная записка		
				<u>МС3</u>		
				<u>Детали</u>		
Б4	1		L63x5 ГОСТ 8509-72* вст3кл2-1ТУ14-1-3023-80	ℓ=2307	1	11,1 кг
Б4	2		-4x260 ГОСТ 19903-74 вст3кл2-1ТУ14-1-3023-80	ℓ=2190	1	17,9 кг
Б4	3		L50x5 ГОСТ 8509-72* вст3кл2-1ТУ14-1-3023-80	ℓ=200	4	0,75 кг
Б4	4		Сталь квадрат 20 ГОСТ 2591-71* вст3кл2-1ТУ14-1-3023-80	ℓ=120	8	0,4 кг
Б4	5		болт М12x45 ГОСТ 7798-78		4	0,06 кг
Б4	6		Шайба М12 ГОСТ 11371-78		4	0,01 кг
Б4	7		гайка М12 ГОСТ 5915-70*		4	0,01 кг

ТП 901-5-41.87 - КЖУ-МС3				
Нач.эт. Савушкан	Изделие соединительное МС3	Стадия	Масса	Масштаб
ГЦП Козлов Рук.гр. Дужак Вед.инж. Хомутова Ст.техн. Чернышова Провер. Хомутова		РП	35,5	
		Лист	Листов 1	
		Киевский Промстройпроект		

Формат А4



Формат	Зона	Поз.	Обозначение	Наименование	К-во	Примечание
				<u>Документация</u>		
А3			ТП 901-5-41.87 - ПЗ	Пояснительная записка		
				<u>МС4</u>		
				<u>Детали</u>		
Б4	1		Труба 245x3,5 ГОСТ 10704-76ℓ=400		1	8,3 кг
Б4	2		-8x100 ГОСТ 10376 вст3кл2-1ТУ14-1-3023-80	ℓ=1000	1	4,7 кг

Инд. № подл. Подпись и дата 8:30 м индл

ТП 901-5-41.87 - КЖУ-МС4				
Нач.эт. Савушкан	Изделие соединительное МС4	Стадия	Масса	Масштаб
ГЦП Козлов Рук.гр. Дужак Вед.инж. Хомутова Ст.техн. Чернышова Провер. Хомутова		РП	13,0	
		Лист	Листов 1	
		Киевский Промстройпроект		

КФ 9596-03

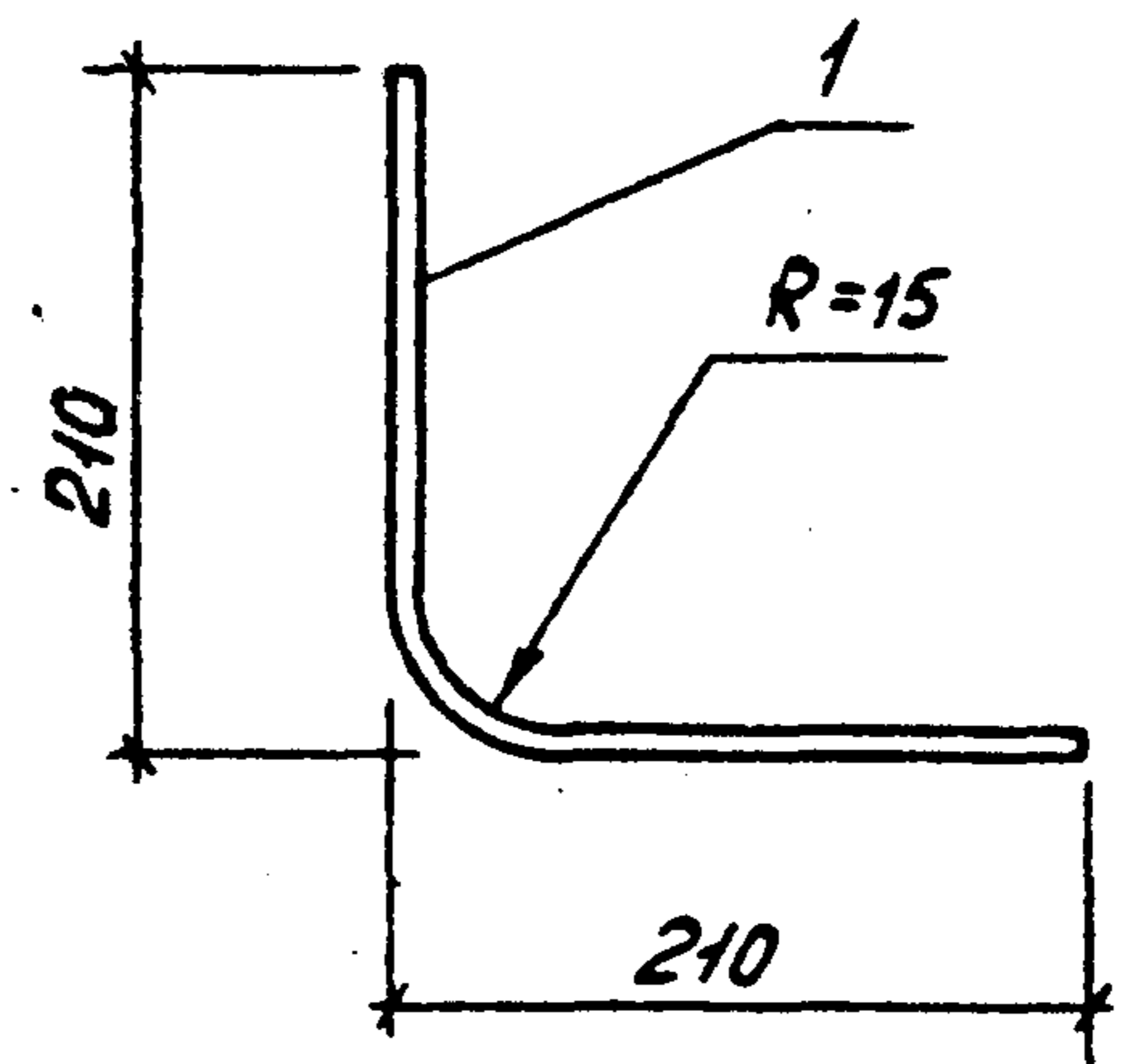
30 Формат А4

Формат	Зона	Поз.	Обозначение	Наименование	Кол-во	Примечание
				<u>Документация</u>		
А3			ТП 901-5-41.87-ПЗ	Пояснительная записка		
				<u>МС5</u>		
				<u>Детали</u>		
Б4				ГОСТ 8240-72 ВСТЗ КП2-17914-1-3023-80 $\varnothing=800$	1	6,9 кг
				<u>МС6</u>		
				<u>Детали</u>		
Б4				150x5 ГОСТ 8509-72* ВСТЗ КП2-17914-1-3023-80 $\varnothing=200$	1	0,75 кг

Blank area for notes or additional information.

ТП 901-5-41.87-КЖУ-МС5; МС6			Стадия	Масса	Масштаб
Науч.отд.	Савуская	<i>[Signature]</i>	РП	см. табл.	
ГЛП	Козлов	<i>[Signature]</i>	лист	лист 1	
Рук.гр.	Дужак	<i>[Signature]</i>	Киевский Промстройпроект		
Вед.инж.	Хомутова	<i>[Signature]</i>			
Ст.техн.	Чернышова	<i>[Signature]</i>			
Провер.	Хомутова	<i>[Signature]</i>			

Формат А4



Формат	Зона	Поз.	Обозначение	Наименование	Кол-во	Примечание
				<u>Документация</u>		
А3			ТП 901-5-41.87-ПЗ	Пояснительная записка		
				<u>МС7</u>		
				<u>Детали</u>		
Б4	1			$\varnothing 10$ Я1 ГОСТ 5781-82 $\varnothing=420$	1	0,3 кг

Инв. № подл. Подпись и дата. Взам. инв. №

ТП 901-5-41.87-КЖУ-МС7			Стадия	Масса	Масштаб
Науч.отд.	Савуская	<i>[Signature]</i>	РП	0,3	
ГЛП	Козлов	<i>[Signature]</i>	лист	лист 1	
Рук.гр.	Дужак	<i>[Signature]</i>	Киевский Промстройпроект		
Вед.инж.	Хомутова	<i>[Signature]</i>			
Ст.техн.	Чернышова	<i>[Signature]</i>			
Провер.	Хомутова	<i>[Signature]</i>			

КФ 9596-03

(31) Формат А4