

ТИПОВЫЕ СТРОИТЕЛЬНЫЕ КОНСТРУКЦИИ ИЗДЕЛИЯ И УЗЛЫ

СЕРИЯ 1.090.1-1/88

СБОРНЫЕ ЖЕЛЕЗОБЕТОННЫЕ КОНСТРУКЦИИ МЕЖВИДОВОГО  
ПРИМЕНЕНИЯ ДЛЯ КРУПНОПАНЕЛЬНЫХ ОБЩЕСТВЕННЫХ ЗДАНИЙ  
И ВСПОМОГАТЕЛЬНЫХ ЗДАНИЙ ПРОМЫШЛЕННЫХ ПРЕДПРИЯТИЙ  
С ВЫСОТОЙ ЭТАЖА 3,3 М

ВЫПУСК 2-4

ПАНЕЛИ НАРУЖНЫХ СТЕН ТРЕХСЛОЙНЫЕ  
НА ЖЕСТКИХ СВЯЗЯХ

РАБОЧИЕ ЧЕРТЕЖИ

23782

ЦЕНА 12-24

ТИПОВЫЕ СТРОИТЕЛЬНЫЕ КОНСТРУКЦИИ, ИЗДЕЛИЯ И УЗЛЫ

СЕРИЯ 1.090.1-1/88

СБОРНЫЕ ЖЕЛЕЗОБЕТОННЫЕ КОНСТРУКЦИИ МЕЖВИДОВОГО  
ПРИМЕНЕНИЯ ДЛЯ КРУПНОПАНЕЛЬНЫХ ОБЩЕСТВЕННЫХ ЗДАНИЙ  
И ВСПОМОГАТЕЛЬНЫХ ЗДАНИЙ ПРОМЫШЛЕННЫХ ПРЕДПРИЯТИЙ  
С ВЫСОТОЙ ЭТАЖА 3,3 М

ВЫПУСК 2-4

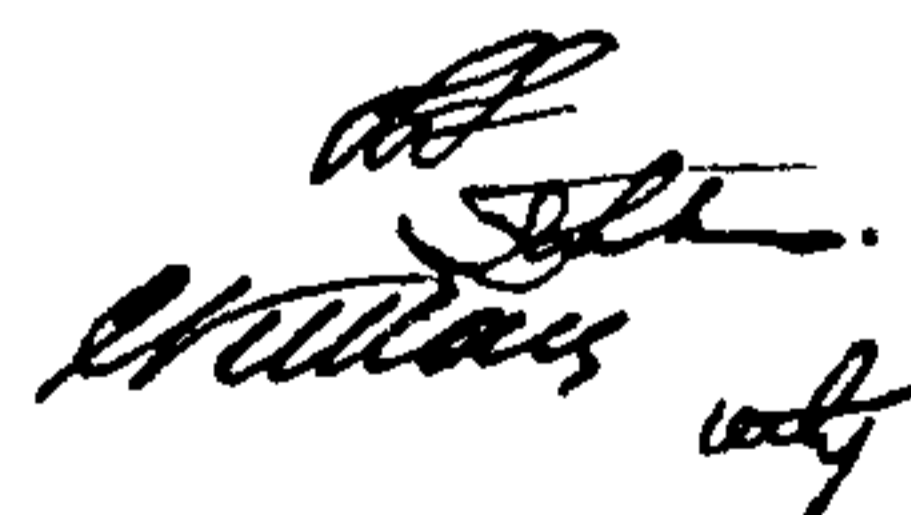
ПАНЕЛИ НАРУЖНЫХ СТЕН ТРЕХСЛОЙНЫЕ  
НА ЖЕСТКИХ СВЯЗЯХ

РАБОЧИЕ ЧЕРТЕЖИ

РАЗРАБОТАНЫ

ЦНИИЭП ТОРГОВО-БЫТОВЫХ ЗДАНИЙ И  
ТУРИСТСКИХ КОМПЛЕКСОВ

/ ДИРЕКТОР ИНСТИТУТА  
НАЧАЛЬНИК ОТДЕЛА  
ГЛАВНЫЙ ИНЖЕНЕР ПРОЕКТА  
ГЛАВНЫЙ ТЕХНОЛОГ

  
В.И.ЛЕПСКИЙ  
Б.Н.ВОЛЬНСКИЙ  
С.Б.ШАЦ  
Г.Л.КАЦ

УТВЕРЖДЕНЫ

ГОССТРОЕМ СССР

ПРОТОКОЛ ОТ 28.03.89 № АЧ-14

ВВЕДЕНЫ В ДЕЙСТВИЕ С 01.10.89

ОБОЗНАЧЕНИЕ ДОКУМЕНТА	НАИМЕНОВАНИЕ	СТР.
1.090.1-1/88.2-4-ТТ	ТЕХНИЧЕСКИЕ ТРЕБОВАНИЯ	3
К1	ПАНЕЛИ 2 ПСО 30.33.3,5-ПТ, 2 ПСО 30.33.4,0-ПТ	9
К2	ПАНЕЛИ 3 ПСО 30.33.3,5-ПТ, 3 ПСО 30.33.4,0-ПТ	11
К3	ПАНЕЛИ 7 ПСО 30.33.3,5-ПТ, 7 ПСО 30.33.4,0-ПТ	13
К4	ПАНЕЛИ 8 ПСО 30.33.3,5-ПТ, 8 ПСО 30.33.4,0-ПТ	15
К5	ПАНЕЛИ 9 ПСО 30.33.3,5-ПТ, 9 ПСО 30.33.4,0-ПТ	17
К6	ПАНЕЛИ 10 ПСО 30.33.3,5-ПТ, 10 ПСО 30.33.4,0-ПТ	19
К7	ПАНЕЛИ 2 ПСО 28.33.3,5-ПТ, 2 ПСО 30.33.4,0-ПТ	22
К8	ПАНЕЛИ 3 ПСО 29.33.3,5-ПТ, 3 ПСО 29.33.4,0-ПТ	25
К9	ПАНЕЛИ 4 ПСО 29.33.3,5-ПТ, 4 ПСО 29.33.4,0-ПТ	28
К10	ПАНЕЛИ 2 ПСО 60.33.3,5-ПТ, 2 ПСО 60.33.4,0-ПТ	31
К11	ПАНЕЛИ ПСА 30.33.3,5-ПТ, ПСА 30.33.4,0-ПТ	34
К12	ПАНЕЛИ ПСА 28.33.3,5-ПТ, ПСА 28.33.4,0-ПТ	37
К13	ПАНЕЛИ 1 ПСА 29.33.3,5-ПТ, 1 ПСА 29.33.4,0-ПТ	40
К14	ПАНЕЛИ 2 ПСА 29.33.3,5-ПТ, 2 ПСА 29.33.4,0-ПТ	43
К15	ПАНЕЛИ 3 ПСА 30.33.3,5-ПТ, 3 ПСА 30.33.4,0-ПТ	46
К16	ПАНЕЛИ 4 ПСА 30.33.3,5-ПТ, 4 ПСА 30.33.4,0-ПТ	48
К17	ПАНЕЛИ 1 ПСА 28.33.3,5-ПТ, 1 ПСА 28.33.4,0-ПТ	50
К18	ПАНЕЛИ 1 ПСА 29.33.3,5-ПТ, 1 ПСА 29.33.4,0-ПТ	52
К19	ПАНЕЛИ 2 ПСА 29.33.3,5-ПТ, 2 ПСА 29.33.4,0-ПТ	55
К20	ПАНЕЛИ 5 ПСА 29.33.3,5-ПТ, 5 ПСА 29.33.4,0-ПТ	58
К21	ПАНЕЛИ 6 ПСА 29.33.3,5-ПТ, 6 ПСА 29.33.4,0-ПТ	60
К22	ПАНЕЛИ ПС 30.33.3,5-ПТ, ПС 30.33.4,0-ПТ	62
К23	ПАНЕЛИ ПС 18.33.3,5-ПТ, ПС 18.33.4,0-ПТ	64
К24	ПАНЕЛИ ПС 12.33.3,5-ПТ, ПС 12.33.4,0-ПТ	66
К25	ПАНЕЛИ ПС 30.16.3,5-ПТ, ПС 30.16.4,0-ПТ	68
К26	ПАНЕЛИ 1 ПС 33.33.3,5-ПТ, 1 ПС 33.33.4,0-ПТ	70

ОБОЗНАЧЕНИЕ ДОКУМЕНТА	НАИМЕНОВАНИЕ	СТР.
1.090.1-1/88.2-4-К27	ПАНЕЛИ 1 ПС 21.33.3,5-ПТ, 1 ПС 21.33.4,0-ПТ	72
К28	ПАНЕЛИ 1 ПС 15.33.3,5-ПТ, 1 ПС 15.33.4,0-ПТ	74
К29	ПАНЕЛИ 2 ПС 33.33.3,5-ПТ, 2 ПС 33.33.4,0-ПТ	76
К30	ПАНЕЛИ 2 ПС 21.33.3,5-ПТ, 2 ПС 21.33.4,0-ПТ	78
К31	ПАНЕЛИ 2 ПС 15.33.3,5-ПТ, 2 ПС 15.33.4,0-ПТ	80
К32	ПАНЕЛИ 1 ПС 29.33.3,5-ПТ, 1 ПС 29.33.4,0-ПТ	82
К33	ПАНЕЛИ 1 ПС 17.33.3,5-ПТ, 1 ПС 17.33.4,0-ПТ	84
К34	ПАНЕЛИ 1 ПС 11.33.3,5-ПТ, 1 ПС 11.33.4,0-ПТ	86
К35	ПАНЕЛИ 1 ПС 29.16.3,5-ПТ, 1 ПС 29.16.4,0-ПТ	88
К36	ПАНЕЛИ 2 ПС 29.33.3,5-ПТ, 2 ПС 29.33.4,0-ПТ	90
К37	ПАНЕЛИ 2 ПС 17.33.3,5-ПТ, 2 ПС 17.33.4,0-ПТ	92
К38	ПАНЕЛИ 2 ПС 11.33.3,5-ПТ, 2 ПС 11.33.4,0-ПТ	94
К39	ПАНЕЛИ 2 ПС 29.16.3,5-ПТ, 2 ПС 29.16.4,0-ПТ	96
К40	ПАНЕЛИ ПС 28.33.3,5-ПТ, ПС 28.33.4,0-ПТ	98
К41	ПАНЕЛИ ПС 28.16.3,5-ПТ, ПС 28.16.4,0-ПТ	100
К42	ПАНЕЛИ 1 ПС 14.33.3,5-ПТ, 1 ПС 14.33.4,0-ПТ	102
К43	ПАНЕЛИ 2 ПС 14.33.3,5-ПТ, 2 ПС 14.33.4,0-ПТ	104
К44	УЗЛЫ ОПАЛУБОЧНЫЕ	106
К45	УЗЛЫ АРМИРОВАНИЯ	115
К46	УЗЛЫ УСТАНОВКИ ДЕРЕВЯННЫХ КОРОБОК ОКОН И ДВЕРЕЙ.	138
РС	ВЕДОМОСТЬ РАСХОДА СТАЛИ	139

НАЧ.ОТД.	ВОЛЬНСКИЙ	<i>В.В.</i>	1.090.1-1/88.2-4			
Н.КОНТР.	ВАСИЛЬЕВА	<i>В.В.</i>				
ГЛ.КОНСТ.	ШАЦ	<i>Ш.Ш.</i>				
ГИП	ОСТРОВА	<i>О.О.</i>	СОДЕРЖАНИЕ	СТАДИЯ	ЛИСТ	ЛИСТОВ
ГИП	ОСИНА	<i>О.О.</i>		Р		1
ПРОВЕР	ПТИЦЫНА	<i>П.П.</i>		ЦНИИЭП		
РАЗРАБ	ЛУКИНА	<i>Л.Л.</i>		ТОРГОВО- БАЛТОВЫХ ЗЕЛЕНАЯ И ТРИКОТОЖНЫХ КОМПЛЕКСОВ		

## 1. Общая часть

Выпуск 2-4 "Панели наружных стен трехслойные на жестких связях" входят в состав серии I.090.I-I/88 "Сборные железобетонные конструкции межвидового применения для крупнопанельных общественных зданий и вспомогательных зданий промышленных предприятий с высотой этажа 3,3 м".

Выпуск содержит опалубочные и арматурные чертежи панелей.

Настоящий выпуск следует рассматривать совместно с выпуском 2-5 "Панели наружных стен трехслойные на жестких связях. Пространственные каркасы" и выпуском 2-6 "Панели наружных стен трехслойные на жестких связях. Арматурные и закладные изделия".

Теплотехнические и прочностные характеристики панелей и указания по их подбору приведены в выпуске 0-I "Указания по применению изделий".

Панели запроектированы из условия устройства плоского горизонтального стыка.

По результатам анализа проектирования и строительства крупнопанельных зданий с изделиями серии I.090.I-I сокращено количество марок панелей наружных стен с определенными размерами оконных и дверных проемов, а также некоторых марок глухих панелей, применявшихся при решении наружных и внутренних углов. Вместе с тем, в номенклатуру включены панели, позволяющие более рационально решать конструкцию стен зданий.

Номенклатура включает в себя:

- рядовые панели с оконными, дверными проемами и глухие;
- панели внутреннего угла с оконными, дверными проемами и глухие;
- панели наружного угла глухие;
- панели лестничные для установки в лестничных клетках.

Цокольные и парапетные панели для зданий с трехслойными панелями по данному выпуску применяются однослойной конструкции по выпускам I-I и 2-I серии I.090.I-I/88.

Панели запроектированы в соответствии с требованиями СНиП 2.03.01-84 "Бетонные и железобетонные конструкции. Нормы проектирования"; ВСН 32-77 "Инструкция по проектированию конструкций панельных и жилых зданий" и ГОСТ 11024-84 "Панели стеновые наружные бетонные и железобетонные для жилых и общественных зданий".

## 2. Конструкция панелей

Панели состоят из наружного и внутреннего армированных бетонных слоев, соединяемых армированными бетонными ребрами и слоя утеплителя, расположенного между ними.

Наружный, внутренний слой и ребра приняты из легкого бетона плотной структуры класса В10 по прочности на сжатие и марках по средней плотности D1200, D1300 и D1400. Марка бетона по морозостойкости не ниже F25.

Утеплитель - плиты из пенополистирола по ГОСТ 15588-86 со средней плотностью 40 кгс/м<sup>3</sup> и коэффициентом теплопроводности  $\lambda = 0,033$  ккал/м·ч·град.

Панели запроектированы толщиной 350 и 400 мм.

Толщина наружного слоя - 80 мм, толщина внутреннего слоя - 170 мм (120 мм в подоконной части панелей с оконными проемами). Толщина утеплителя 100 мм (150 мм в подоконной части) - для панелей толщиной 350 мм и 150 мм (200 мм в подоконной части) - для панелей толщиной 400 мм.

Отделка наружной поверхности панелей предусмотрена в виде слоя цементного раствора толщиной 15 мм марки 150 по прочности и марки F50 по морозостойкости. Отделка наружной поверхности может выполняться в других вариантах с применением выступающего декоративного рельефа, облицовок и т.д. (см. I.090.I-I/88 вып. 0-I, 0-2). Вид отделки назначается в конкретном проекте.

Отделка внутренней поверхности предусмотрена из раствора марки 100 толщиной 15 мм.

Вертикальные и горизонтальные грани панелей запроектированы из условия устройства закрытых стыков, заделываемых герметиком. На боковых вертикальных гранях предусмотрены шпонки для связи панелей при замоноличивании вертикальных стыков и петлевые выпуски (анкера) для соединения панелей между собой и с внутренними стенами, а также для монтажных подкосов, устанавливаемых в период монтажа панелей.

На верхней горизонтальной грани предусмотрены закладные изделия для соединения с плитами перекрытий и строповочные петли. На нижней горизонтальной грани предусмотрена водосливная канавка.

Армирование панелей осуществляется пространственными каркасами наружного и внутреннего слоя, а также отдельными арматурными и закладными изделиями.

ИЗМ. ПОДЛ. ПОДПИСЬ И ДАТА ВЗАИМН.

НАЧ.ОТД.	ВОЛЫНЖИЯ	<i>[Подпись]</i>	I.090.I-I/88. 2-4-ТТ	СТАДИЯ	ЛИСТ	ЛИСТОВ
Н.КОНТР.	ВАСИЛКЕВА	<i>[Подпись]</i>		р	1	6
ГЛ.КОНСТ.	ШАЦ	<i>[Подпись]</i>	Технические требования	ЦНИИЭП ТОРГОВО-ВЫТОВОК ЗДАНИЙ И ТУРИСТСКОК КОМПЛЕКСОВ		
Г И П	ОСТРОВА	<i>[Подпись]</i>				
Г И П	ОСИНА	<i>[Подпись]</i>				
ЗАВ.ЛАБ.	ДОВГАЛЮК	<i>[Подпись]</i>				
СТ.И.СОТР.	САМОХВАЛОВ	<i>[Подпись]</i>				

Глухие панели армируются одним пространственным каркасом наружного слоя (КПН- ) и одним каркасом внутреннего слоя (КПВ- ), располагаемым по всей поверхности соответствующего слоя. В панелях с оконными и дверными проемами ( кроме панелей ЗПСД 30.33...; БПСД 29.33...; БПСД 29.33..., армируемых по типу глухих) наружный и внутренний слой армируются отдельными пространственными каркасами простенков и подпроемной перемычки соответственно для каждого слоя и одним пространственным каркасом надпроемной перемычки.

Пространственные каркасы состоят из плоских сеток, каркасов и отдельных стержней.

Закрепление утеплителя в проектном положении обеспечивается при укладке в форму пространственных каркасов внутреннего слоя (КПВ - ), которые упираются в плиты утеплителя и препятствуют их всплытию.

Возможны другие варианты закрепления утеплителя, например, с помощью прямых отдельных стержней, располагаемых поверху утеплителя с шагом 300 мм и заводимых за средние стержни каркасов ребер (по типу закрепления утеплителя на суженных участках панелей для наружных углов). При этом армирование внутреннего слоя осуществляется не пространственными каркасами, а плоскими сетками (поз. I во всех чертежах пространственных каркасов КПВ - ).

Арматурная сталь для плоских сеток, каркасов и отдельных стержней принята из стали классов А-III по ГОСТ 5781-82 и ВрI по ГОСТ 6727-80, для петлевых выпусков и строповочных петель - класса А-I по ГОСТ 5781-82. Для строповочных петель должна применяться горячекатаная сталь марок ВСтЗсп2 и ВСтЗпс2 (при температуре наружного воздуха до -40°C). Марка стали для пластин закладных деталей должна назначаться в конкретном проекте в соответствии с приложением 2 (п. Ia) СНиП 2.03.01-84 в зависимости от температуры наружного воздуха.

### 3. Указания по изготовлению изделий

При изготовлении панелей следует руководствоваться техническими требованиями ГОСТ II024-84.

Панели должны иметь заводскую готовность, соответствующую рабочим чертежам настоящего выпуска и дополнительным требованиям проектной документации на конкретное здание (заполнение проемов, наружная отделка, оштукатурка торцов и т.п.).

Указания по заводской технологии изготовления панелей приведено в выпуске 0-2 серии I.090.I-I/88.

Панели изготавливаются в инвентарной заводской оснастке фасадной стороной вниз.

Принятый принцип армирования панелей предусматривает определенный порядок бетонирования и укладки арматурных изделий в форму.

Для панелей без проемов:

- укладывается наружный отделочный слой;
- укладывается в проектное положение пространственный каркас марки КПН- . Фиксация пространственного каркаса в проектном положении должна обеспечиваться с помощью пластмассовых или цементно-песчаных фиксаторов;
- устанавливаются в проектное положение закладные детали МН-I, МН-2 и закрепляются к борту формы;
- устанавливаются в проектное положение, фиксируются в прорези бортов и привязываются вязальной проволокой к пространственному каркасу строповочные петли и анкера петлевых выпусков;
- укладывается и уплотняется бетон наружного слоя;
- укладываются пакеты утеплителя в соответствии с раскладкой, приведенной на опалубочных чертежах;
- укладывается в проектное положение пространственный каркас внутреннего слоя и привязывается вязальной проволокой к пространственному каркасу наружного слоя; при этом пространственный каркас внутреннего слоя должен упираться в пакеты утеплителя, препятствуя их всплытию;
- производится укладка и уплотнение бетона ребер и внутреннего слоя;
- укладывается и заглаживается цементный раствор внутреннего отделочного слоя.

Для панелей с проемами:

- укладывается наружный отделочный слой;
- укладывается в проектное положение наружный пространственный каркас подпроемной перемычки (КПН-I...КПН-24; для панелей с дверными проемами нижний плоский сборный каркас СКР-I...СКР-6);
- укладываются в проектное положение наружные пространственные каркасы, армирующие простенки (КПН-25Т...КПН-36Т, КПН-25Н...КПН-36Н соответственно в левые и правые простенки; КПН-37... КПН-40 - в средние простенки);
- укладывается в проектное положение пространственный каркас надпроемной перемычки (КПН-41...КПН-52). Для всех каркасов, укладываемых на дно формы до бетонирования наружного слоя, фиксацию в проектном положении необходимо обеспечивать с помощью пластмассовых или цементно-песчаных фиксаторов. Особенно важным является обеспечение проектного

положения пространственных каркасов верхних несущих перемычек. После их установки необходимо проверить обеспечение проектной привязки сеток полок (С-19 ... С-22) и плоских каркасов перемычек (КР-27; КР-28) до внутренних граней панелей соответственно узлам армирования 3 и 25 (см. документ К45, листы 2, 16);

- устанавливаются закладные изделия МН-1, МН-2 и фиксируются на форме;

- устанавливаются в проектное положение, фиксируются в прорези бортов и привязываются вязальной проволокой к пространственным каркасам строповочные петли и анкера петлевых выпусков. Для удобства укладки верхние анкера петлевых выпусков (АН-1Т, АН-2Т, АН-1Н, АН-2Н) могут быть заранее заведены внутрь пространственных каркасов верхних перемычек, а затем установлены в проектное положение и привязаны к ним;

- укладывается и уплотняется бетон наружного слоя;

- укладываются пакеты утеплителя в соответствии с раскладкой, приведенной на опалубочных чертежах.

Перед укладкой утеплителя необходимо обрезать поперечные стержни в пространственных каркасах простенков наружного слоя, поставленные для обеспечения их жесткости при транспортировке (например, поз.5 в каркасах КПН-25Т, КПН-26Т);

- укладываются в проектное положение и привязываются вязальной проволокой к пространственным каркасам наружного слоя, пространственные каркасы простенков внутреннего слоя (КПВ-7Т ... КПВ-12Т и КПВ-7Н ... КПВ-12Н соответственно в левые и правые простенки и КПВ-13, КПВ-14 - в средние простенки). Эти каркасы должны упираться в пакеты утеплителя, препятствуя их всплытию;

- укладываются в проектное положение и привязываются вязальной проволокой к пространственным каркасам наружного слоя пространственные каркасы внутреннего слоя для нижних перемычек. Эти каркасы также должны упираться в пакеты утеплителя, препятствуя их всплытию;

- производится укладка и уплотнение бетона ребер и внутреннего слоя;

- укладывается и заглаживается цементный раствор внутреннего отделочного слоя.

Разрыв во времени между бетонированием наружного и внутреннего слоев не должен превышать двух часов.

Выемка из формы и подъем панелей в вертикальное положение после термообработки должны производиться с помощью кантователя.

Прочность бетона панели в момент первого подъема должна составлять более 70% от проектной.

Перемещение и монтаж панелей длиной 6 м следует производить с применением самобалансирующей траверсы, обеспечивающей равномерную нагрузку на петли.

Заполнение проемов столярными изделиями должно производиться на заводе после термообработки.

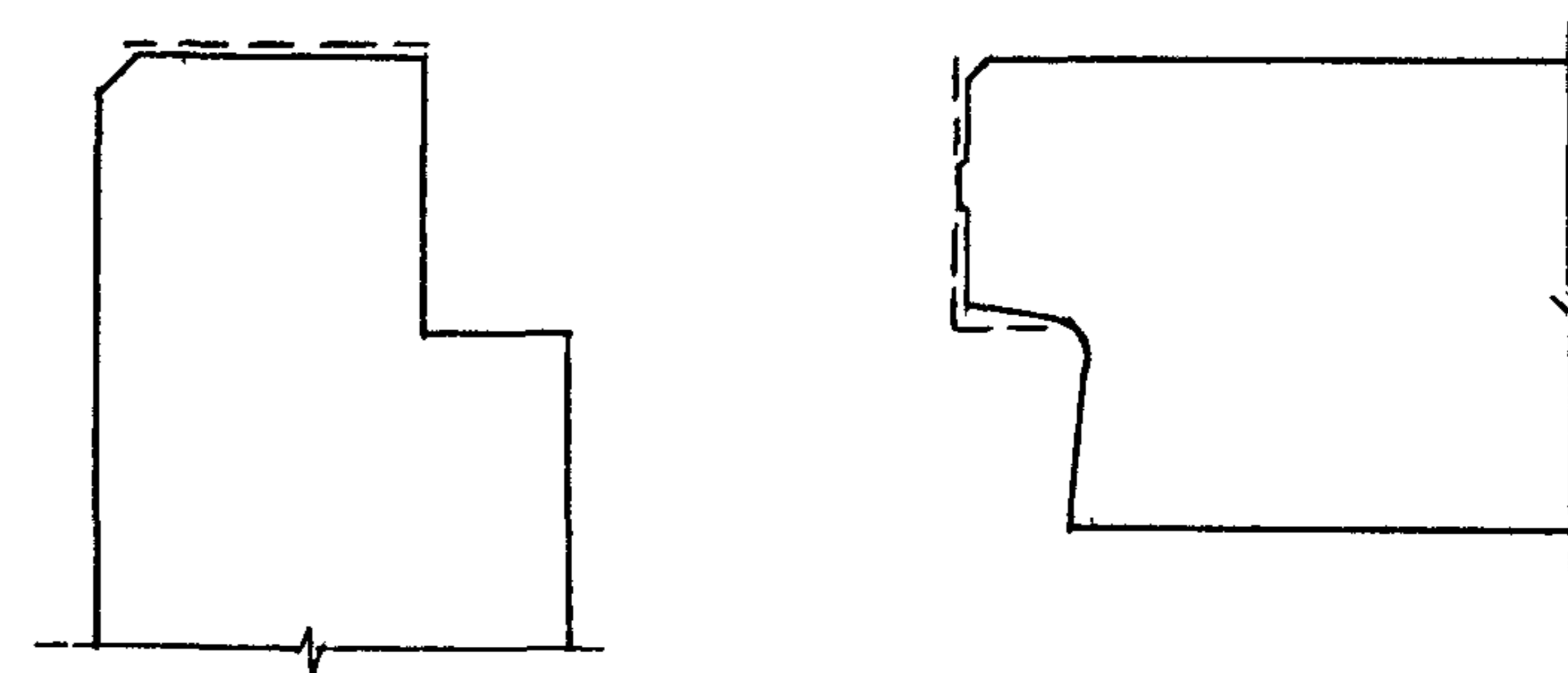
Защита поверхности закладных изделий и петлевых выпусков от коррозии должна производиться в соответствии с указаниями конкретных проектов в соответствии со СНиП 2.03.11-85 "Защита строительных конструкций от коррозии".

Отпускная прочность бетона должна составлять 80% от проектной в теплый период года и 90% - в холодный период.

Отпускная влажность бетона панелей не должна превышать 13%.

Верхние и боковые поверхности, обозначенные на рис.1 пунктирной линией, должны быть огрунтованы. Материал огрунтовки должен быть принят в соответствии с данными конкретного проекта.

Рис. 1



Приемка панелей и методы контроля их (по морозостойкости, средней плотности, влажности и т.д.) должны выполняться в соответствии с ГОСТ 11024-84, п.4.

Указания по хранению и транспортированию панелей см. выпуск 0-2.

ИНВ. ПОДЛ. ПОДПИСЬ И ДАТА ВЗАИМН.

4. Указания по испытаниям панелей наружных стен с проемами

СХЕМА ИСПЫТАНИЙ ПЕРЕМЫЧЕК ПАНЕЛЕЙ С ПРОЕМОМ

Перед началом массового изготовления панелей, и в дальнейшем при внесении в них конструктивных изменений или при изменении технологии изготовления, или замены используемых материалов должны проводиться контрольные испытания нагружением надпроемных перемычек согласно ГОСТ 8829-85.

Испытания проводятся с целью оценки прочности и трещиностойкости перемычек до исчерпания их несущей способности.

Испытания перемычек следует проводить в рабочем положении с приложением нагрузки на полки в соответствии с приведенной ниже схемой.

Передача нагрузки на полку перемычки при испытаниях может осуществляться разными способами: с помощью жесткой металлической или бетонной траверсы, плиты перекрытия и другими способами.

При этом необходимо, чтобы равнодействующая приложенной нагрузки имела эксцентриситет относительно грани полки соответственно схеме (разрез I-I).

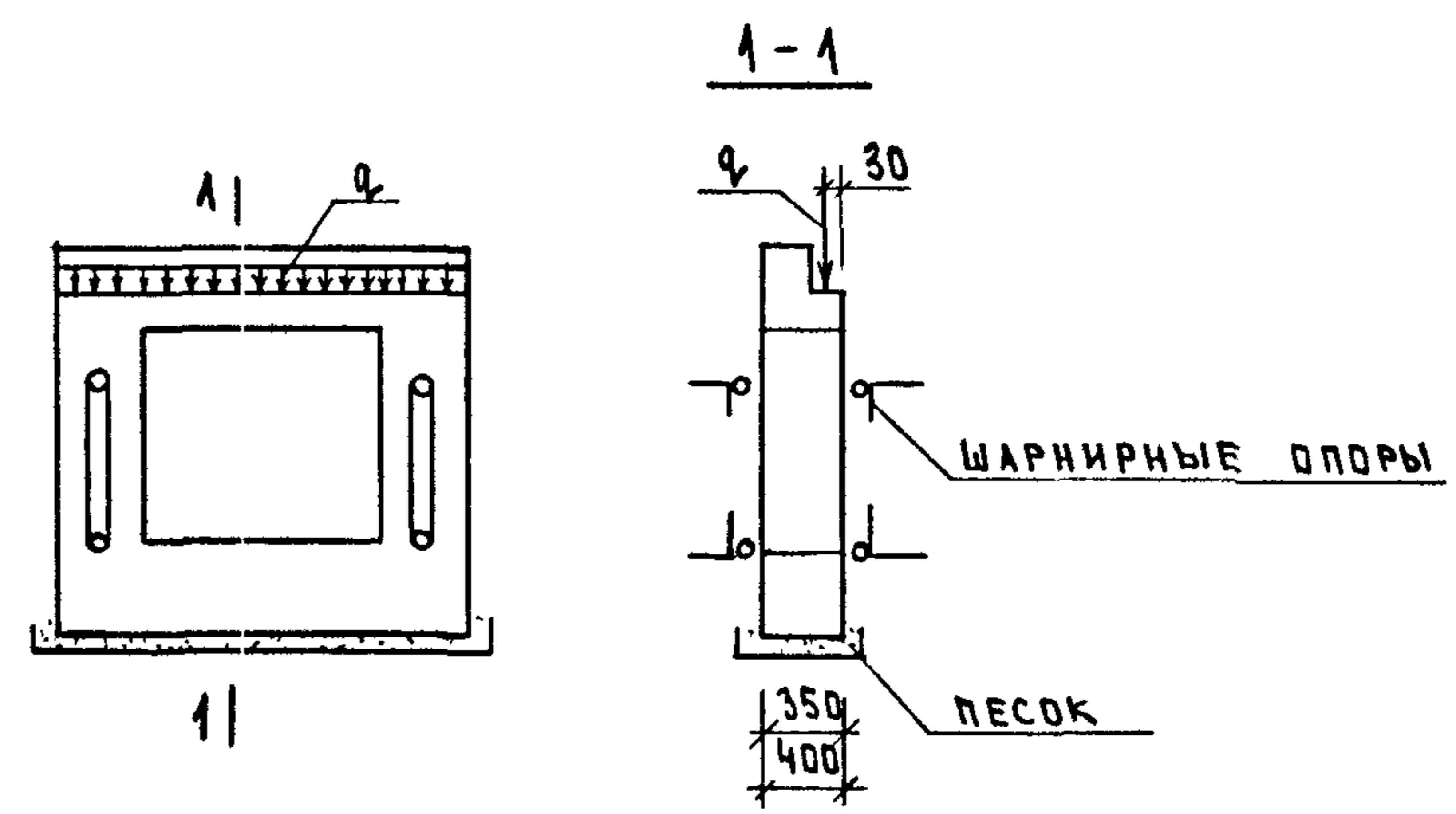
Величины контрольных нагрузок приведены в таблице на данном листе.

При испытаниях следует учитывать нагрузки от нормативной массы силового оборудования (суммарная нагрузка должна быть контрольной).

Оценка качества перемычек панелей по прочности и трещиностойкости производится в соответствии с ГОСТ 8829-85.

Конструкция признается годной по прочности, если ее разрушение произошло при нагрузке, равной или превышающей контрольную.

Контрольные нагрузки при этом принимаются с учетом коэффициента С, принимаемым в зависимости от схемы разрушения по приложению 3 ГОСТ 8829-85.



ЭКСПЛУАТАЦИОННАЯ НАГРУЗКА НА ПЕРЕМЫЧКУ		КОНТРОЛЬНЫЕ НАГРУЗКИ ПРИ ИСПЫТАНИЯХ			КОНТРОЛЬНАЯ ШИРИНА РАСКРЫТИЯ ТРЕЩИН, мм	
НОРМАТИВНАЯ $q_n$ кН/м	РАСЧЕТНАЯ $q_p$ кН/м	ПО ПРОЧНОСТИ, $q$ кН/м				ПО ТРЕЩИНОСТОЙКОСТИ $q$ кН/м
		$c=1,25$	$c=1,4$	$c=1,6$		
35.3	40.7	50.9	57.0	65.1	35.3	0,25

### 5. Подбор строповочных петель

В связи с тем, что трехслойные панели, разрабатываемые в настоящем выпуске, могут изготавливаться из легкого бетона разных марок по средней плотности (D I200, D I300, D I400) и могут иметь выступающий декоративный рельеф, панели одного типа, изготавливаемые на разных предприятиях, могут иметь разные массы. Поэтому подбор марок строповочных петель должен производиться в зависимости от массы изготавливаемых панелей. Для этого в выпуске 2-6 разработана номенклатура строповочных петель, которая обеспечивает все возможные конструктивные параметры панелей.

Петли приняты разной конфигурации (прямые, отогнутые в одну или две стороны) для возможности размещения их в панелях различного типа (с проемами и беспроемных, для внутренних и наружных углов и пр.).

На чертежах армирования настоящего выпуска проставлены марки строповочных петель, подобранные для варианта изготовления панелей из легкого бетона со средней плотностью I400 кг/м<sup>3</sup> без выступающего декоративного рельефа (см. листы 2 документов KI ... K43). При этом, в случае подбора одинаковых петель для панелей толщиной 350 и 400 мм, на чертежах армирования вынесена одна марка, а в случае подбора разных петель - 2 марки.

В случае изготовления панелей из легкого бетона с другой плотностью или с применением выступающего декоративного рельефа подбор марок петель производится следующим образом: устанавливают диаметр петли в зависимости от нормативного усилия на нее по таблице.

Нормативное усилие от массы изделия, приходящееся на одну петлю, кгс	Диаметр стержня строповочной петли, мм, из арматуры класса А-I	Марка строповочной петли	Обозначение документа
I100	I2	СП-I	2-6 - KI28
I500	I4	СП-2	2-6 - KI29
2000	I6	СП-3	2-6 - KI29
2500	I8	СП-4	2-6 - KI30
I500	I4	СП-5	2-6 - KI3I
2000	I6	СП-6	2-6 - KI3I
2500	I8	СП-7	2-6 - KI32

Величина нормативного усилия равна при двух петлях половине массы панели. Для панелей, имеющих четыре петли ( 2ПСО 60.33.3,5; 2ПСО 60.33.4,0) величина нормативного усилия на петлю составляет четверть массы панели.

Подбирается марка петли установленного диаметра в зависимости от типа панели. Для этого на чертежах армирования в скобках проставлены марки петель для возможных вариантов. Пользуясь этими данными следует выбрать марку петли; причем необходимо обращать внимание на правильную (соответственно чертежу) ориентацию крюков и отогнутых частей петель.

Пример: панель марки 3 ПСО 30.33.4,0 - ПТ из бетона с плотностью I200 кг/м<sup>3</sup> без декоративного рельефа. Масса панели - 2,89 т.

Нормативное усилие на одну петлю:  $2,89 : 2 = 1,445$  т.

Принимаем диаметр петли по таблице - I4 мм.

Соответственно чертежу армирования этой панели (К2 лист 2) принимается проставленная в скобках марка петли СП-5.

Масса строповочных петель не учтена в спецификациях и ведомости расхода стали на панели и должна включаться после подбора дополнительно.

На опалубочных чертежах панелей настоящего выпуска в таблицах показателей приведена масса панелей для варианта изготовления их из легкого бетона с маркой по средней плотности D I400.

В выпуске 0-0 в таблице номенклатуры для трехслойных панелей по выпуску 2-4, кроме массы панелей из легкого бетона с маркой по средней плотности D I400, приведены массы панелей из бетона марок D I200 и D I300.

При подсчете массы панелей приняты следующие исходные данные:

- объемная масса легкого бетона с учетом естественной влажности I3% по объему для марок бетона по средней плотности D I200, D I300 D I400 принята соответственно I330, I430 и I530 кгс/м<sup>3</sup>;

- средняя плотность отделочных слоев из цементного раствора (I5 мм - наружный и I5 мм - внутренний) - I800 кгс/м<sup>3</sup>;

- средняя плотность утеплителя - 40 кгс/м<sup>3</sup>;

- масса заполнения проемов - 60 кгс/м<sup>2</sup>;

- масса арматуры - соответственно ведомости расхода стали.

№в. подл.  
подпись и дата  
взам.и.в.



## 6. Маркировка панелей

Маркировка панелей выполнена в соответствии с ГОСТ 23009-78 "Конструкции и изделия бетонные и железобетонные сборные. Условные обозначения марок" и полностью соответствует маркировке панелей наружных стен по выпуску 2-І серии І.090.І-І.

Марка содержит обозначение основных характеристик панели и состоит из буквенно-цифровых групп.

Первая цифра означает:

- в панелях с оконными и дверными проемами - отличие в размерах или расположении проема, отличие в типах или расположении вертикальных торцов панели (зеркальность);

- в панелях без проемов - отличие в типах или расположении вертикальных торцов панели (зеркальность).

Первая группа букв означает:

ПСО - панель стеновая с оконным проемом;

ПСЛ - панель стеновая для лестничных клеток;

ПСД - панель стеновая с дверным проемом;

ПС - панель стеновая без проема (глухая).

Вторая группа цифр (записаны через точку) обозначает габарит панели (длина, высота, толщина) в дециметрах.

Буквы в конце марки характеризуют трехслойную конструкцию панели.

ПТ - трехслойные панели из бетона на пористом заполнителе.

Пример: 2ПСО 30.33.3,5-ПТ - панель стеновая с оконным проемом, размером 2110x1810 мм, длиной 3,0 м, высотой 3,3 м, толщиной 350 мм из бетона на пористом заполнителе, трехслойная.

Выше отмечалось, что номенклатура данного выпуска сокращена по сравнению с выпуском 2-І серии І.090.І-І. В этой связи в первых цифрах марок панелей нет непрерывности за счет того, что первые цифры марок панелей выпуска 2-І серии І.090.І-І, не включенных в настоящий выпуск, опущены.

Марки проставляются на чертежах и спецификациях проекта в заказах заводам-изготовителям и на изделиях.

Каждая изготовленная панель должна иметь маркировку согласно ГОСТ 13015.2-81 "Конструкции и изделия бетонные и железобетонные сборные. Правила маркировки", выполненную несмываемой краской.

Должны быть нанесены: марка панели, индекс предприятия, масса панели, дата изготовления.

Внесение изменений в обозначение марок не допускается.

САЛР	ТАП	РИК.ГР.	ВИНОКУР
ТБЭТК	СП	СТ.И-Х	БУРЛАКОВА

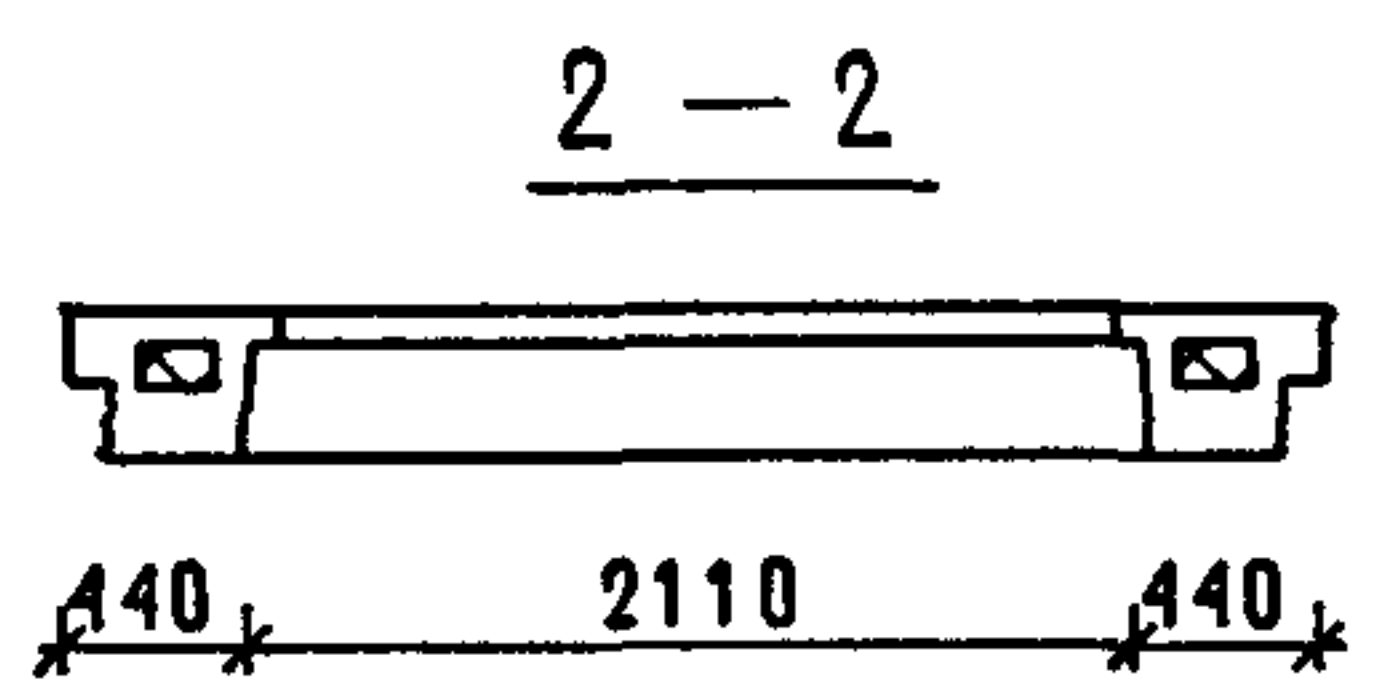
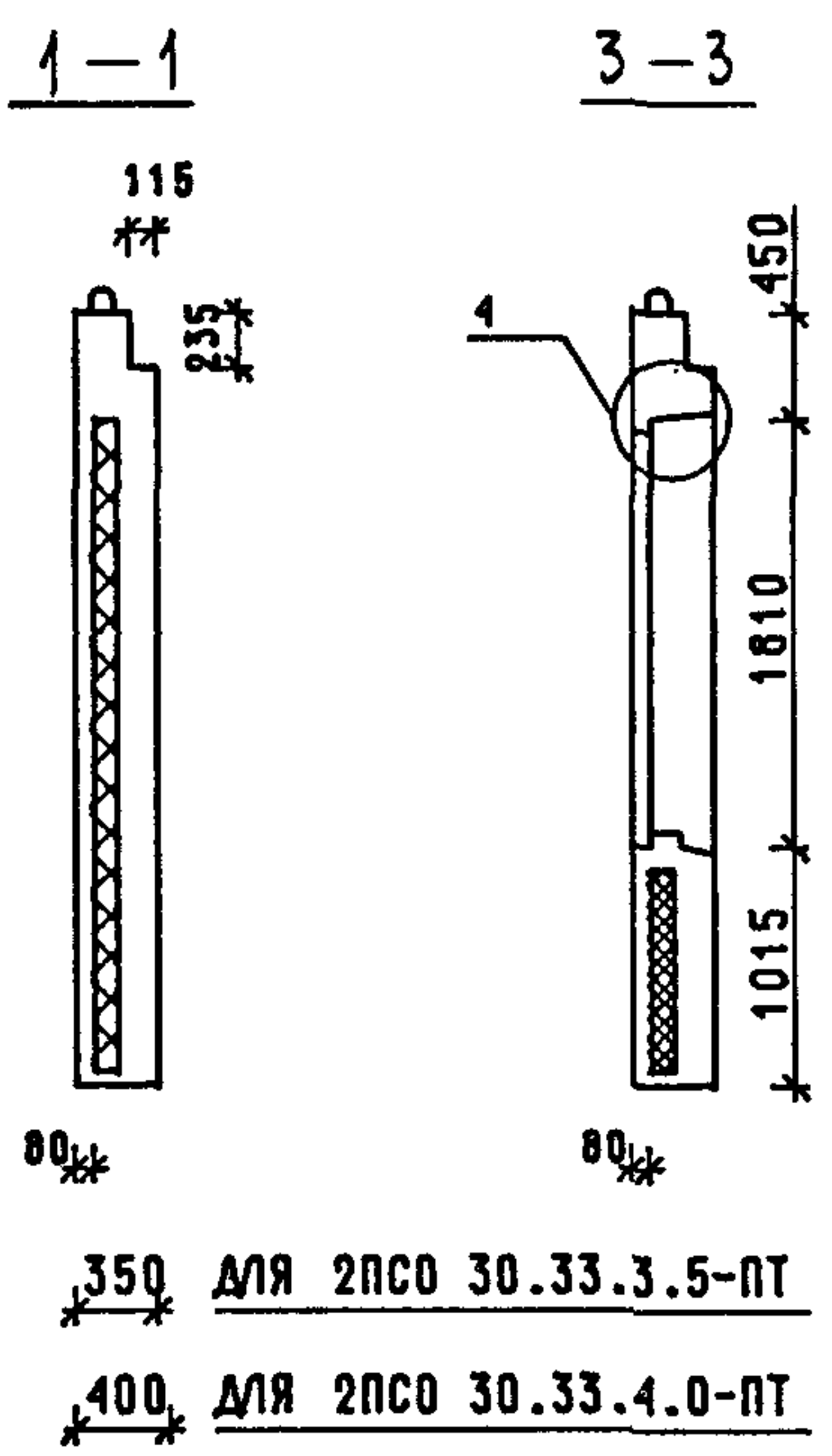
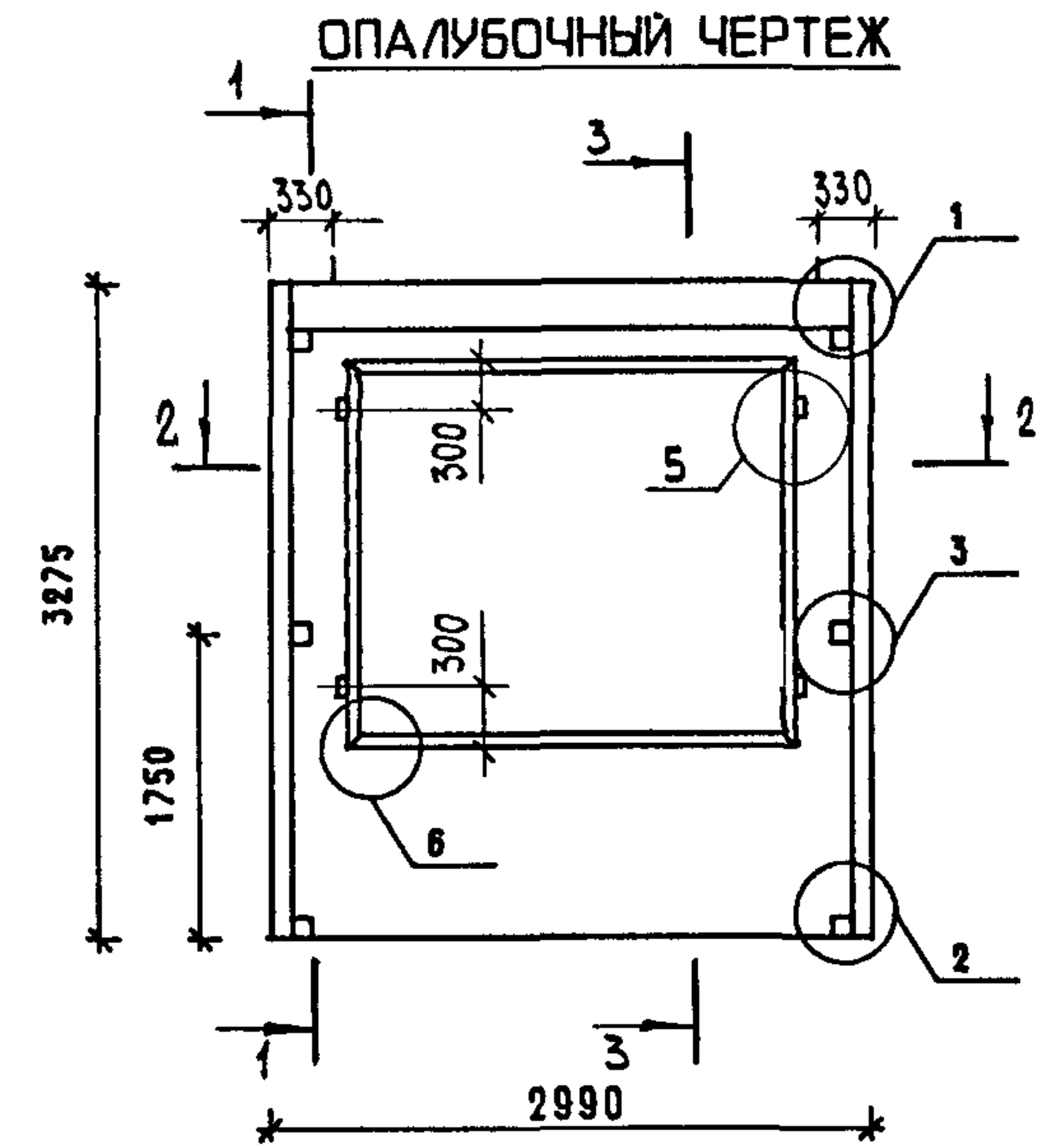
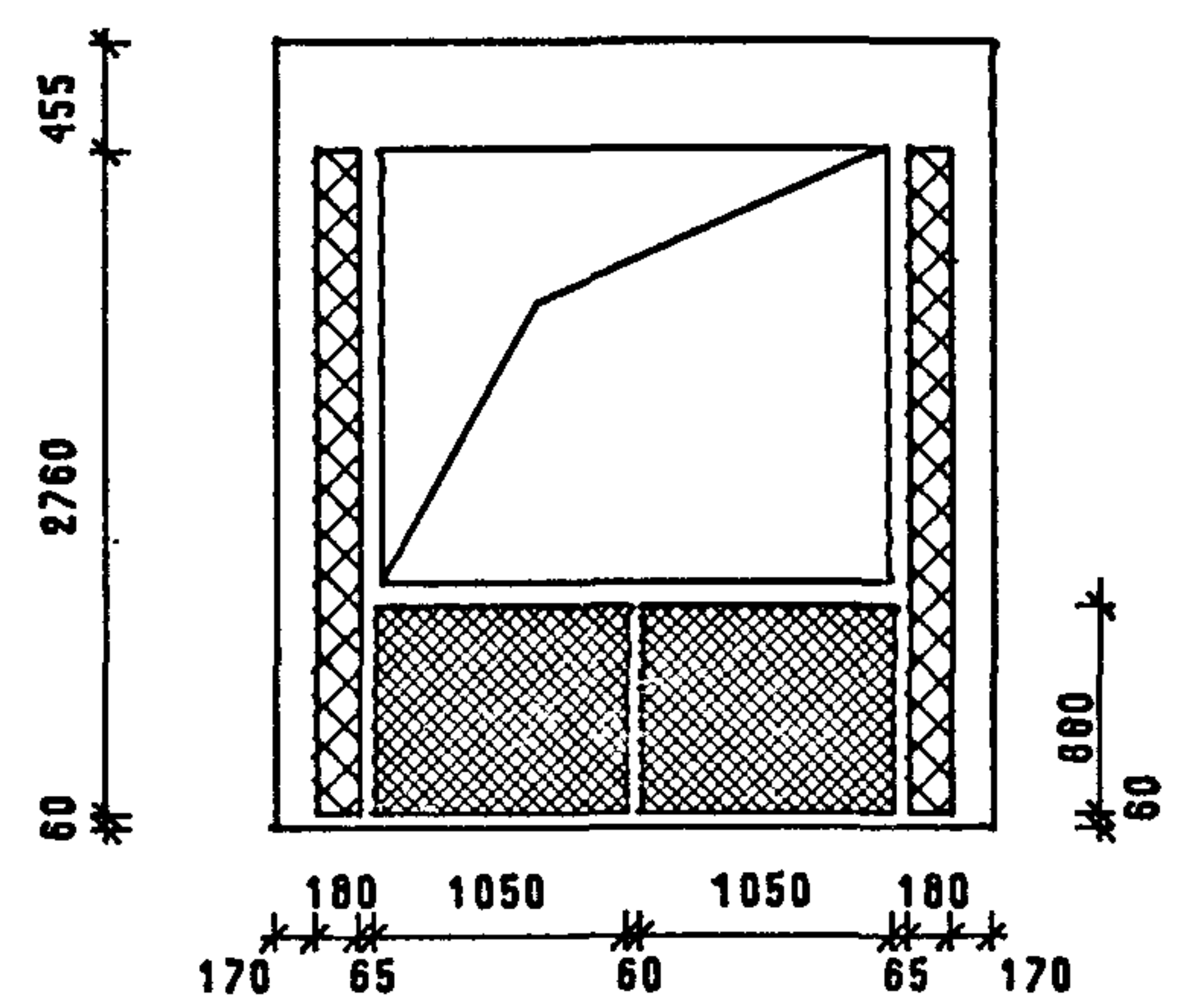


СХЕМА РАСКЛАДКИ УТЕПЛИТЕЛЯ



МАРКА ПАНЕЛИ	РАСХОД МАТЕРИАЛОВ					МАССА ПАНЕЛИ Т
	ЛЕГКИЙ БЕТОН КЛ.В10 М3	ОТДЕЛ.СЛОЙ М3	УТЕПЛИТЕЛЬ М3	ДРЕВЕСИНА М3	СТАЛЬ КГ	
2ПСО 30.33.3.5-ПТ	1.352	0.160	0.370	0.002	60.10	2.66
2ПСО 30.33.4.0-ПТ	1.505	0.160	0.510	0.002	61.52	2.90

1. ХАРАКТЕРИСТИКУ МАТЕРИАЛОВ ПАНЕЛИ СМ. ТТ
2. УЗЛЫ СМ. К44
3. КОНФИГУРАЦИЮ И РАЗБИВКУ ШПОНОК НА БОКОВЫХ ГРАНЯХ СМ. К44 ЛИСТЫ 8-9
4. ВЕДОМОСТЬ РАСХОДА СТАЛИ СМ. РС
5. УСЛОВНЫЕ ОБОЗНАЧЕНИЯ:

УТЕПЛИТЕЛЬ ТОЛЩИНОЙ

100 мм - ДЛЯ ПАНЕЛЕЙ ТОЛЩИНОЙ 350 мм  
150 мм - ДЛЯ ПАНЕЛЕЙ ТОЛЩИНОЙ 400 мм

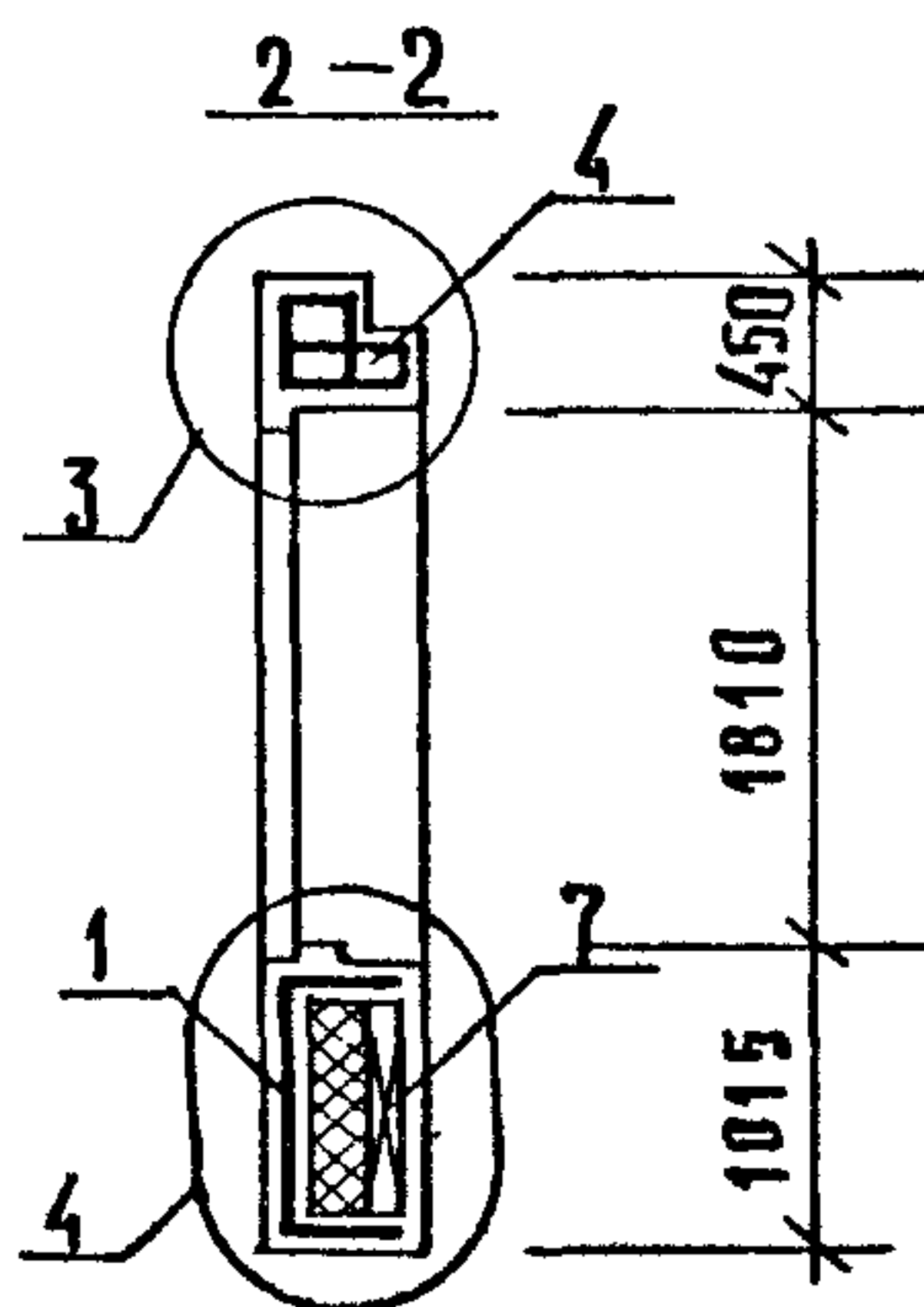
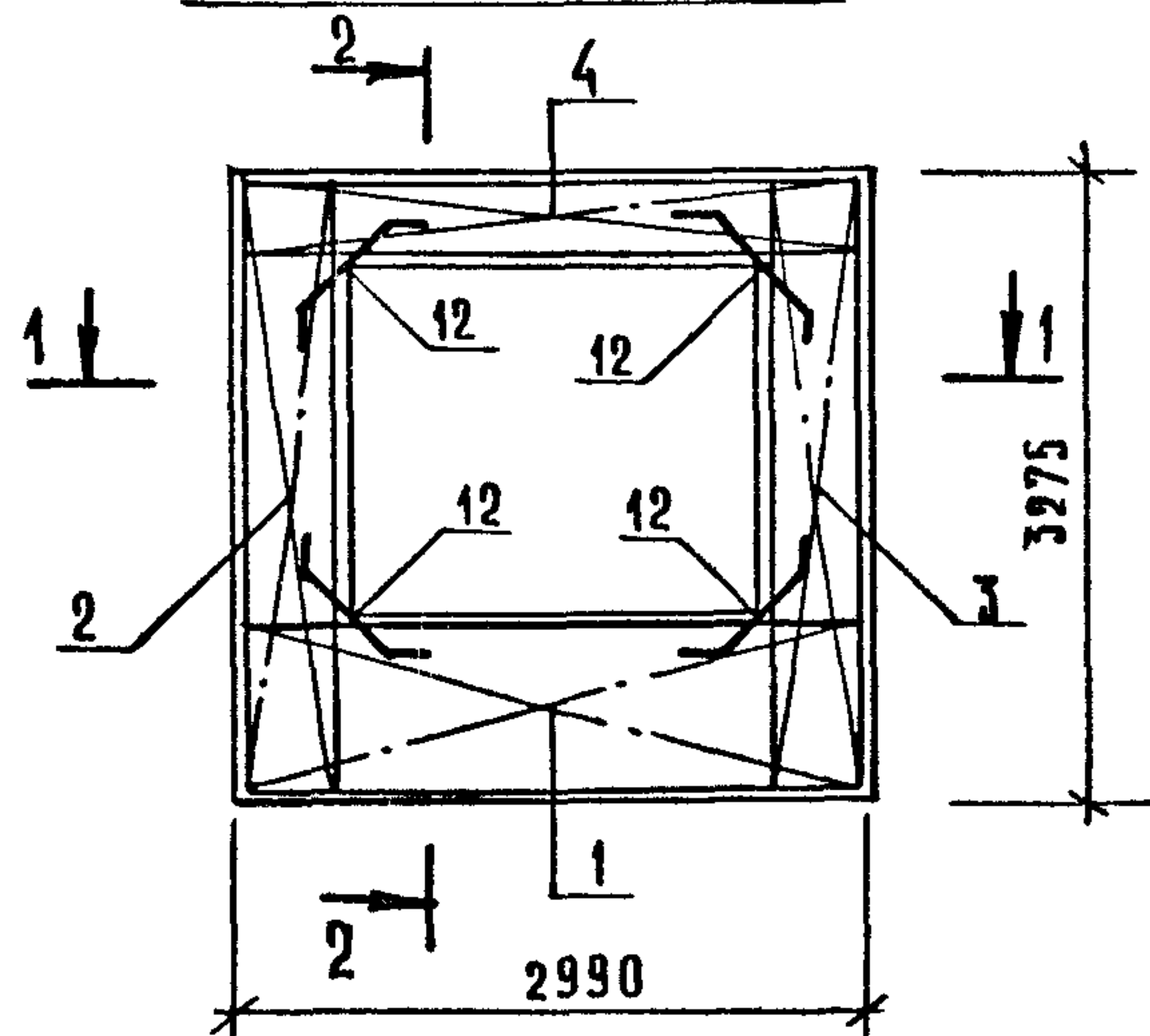
УТЕПЛИТЕЛЬ ТОЛЩИНОЙ

150 мм - ДЛЯ ПАНЕЛЕЙ ТОЛЩИНОЙ 350 мм  
200 мм - ДЛЯ ПАНЕЛЕЙ ТОЛЩИНОЙ 400 мм

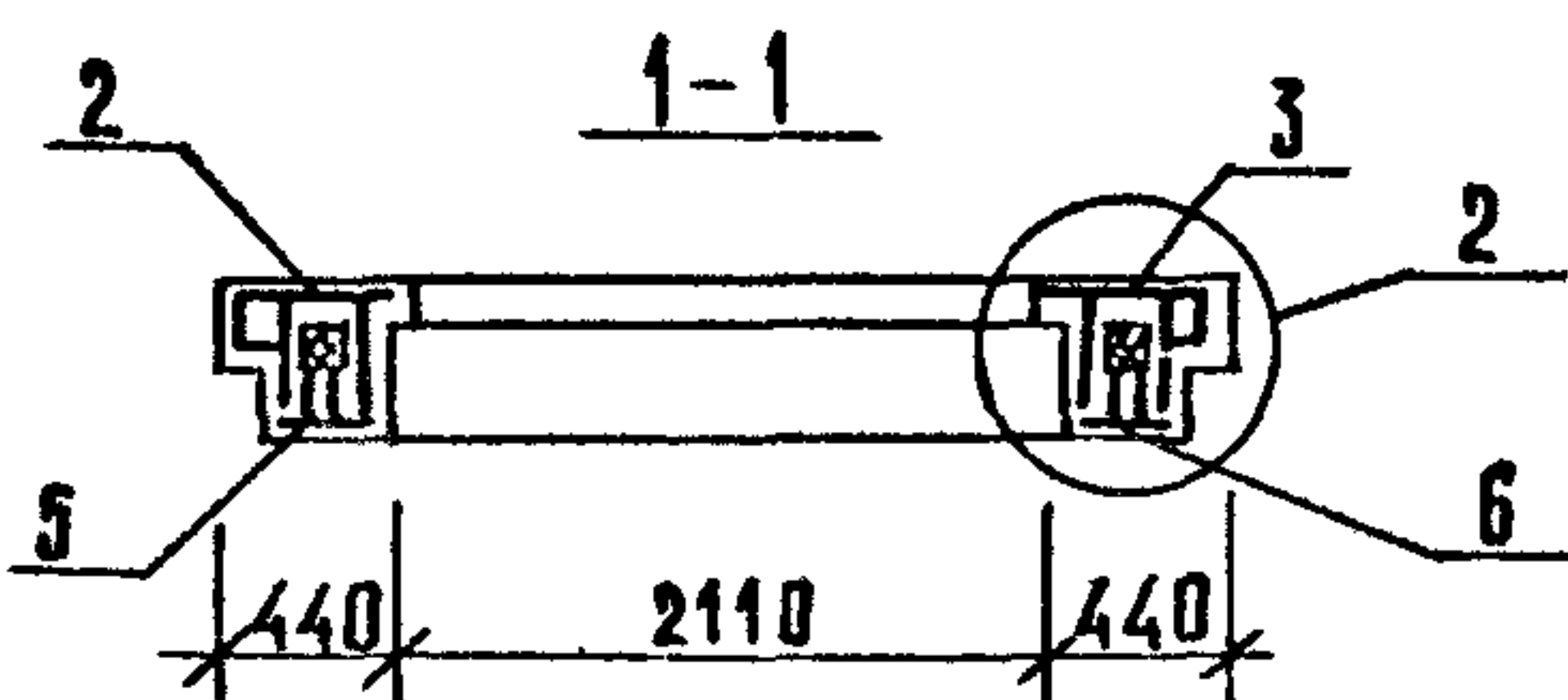
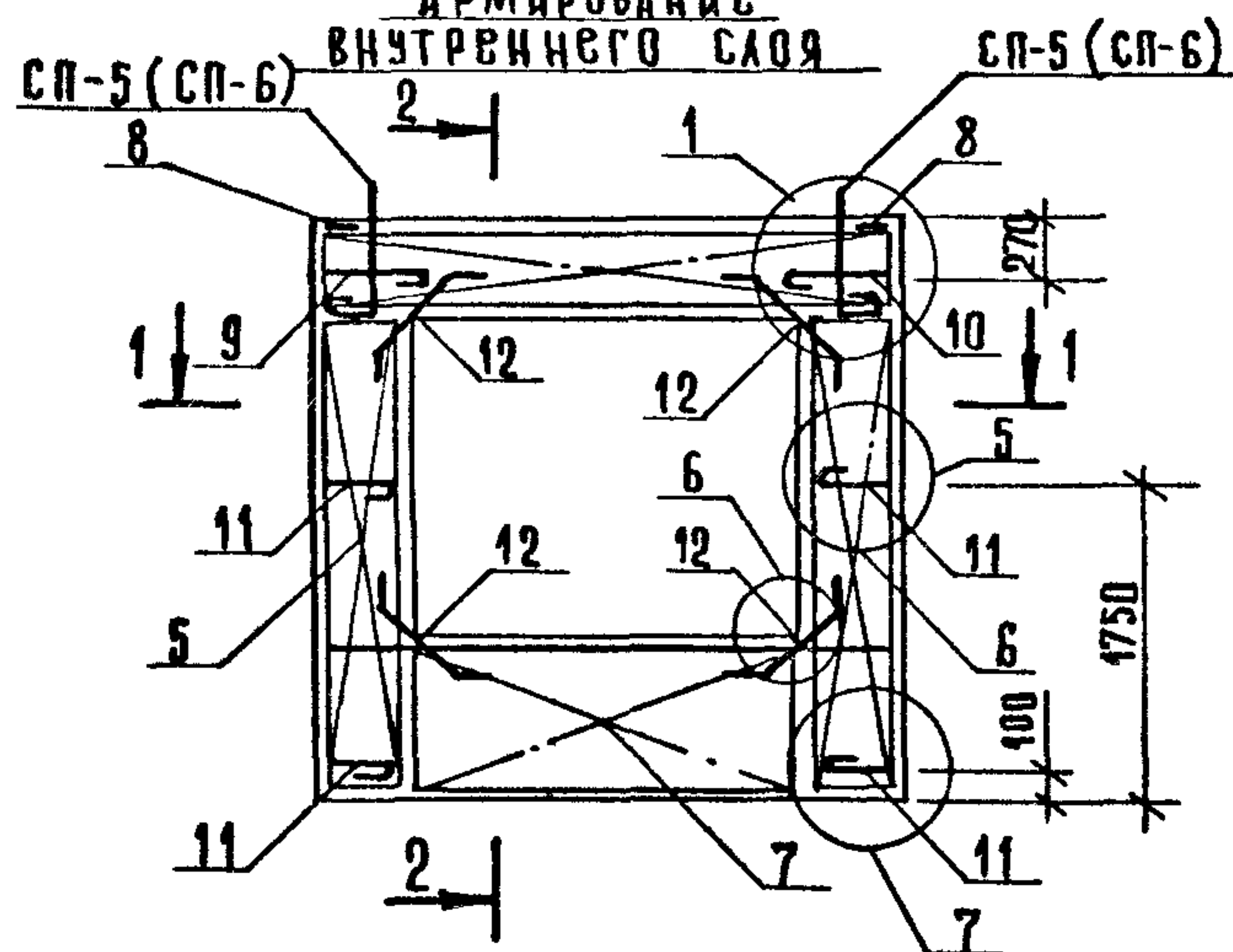
№В. ПОДА.	ПОДПИСЬ И ДАТА	ВЗАИМ.ИВ.
-----------	----------------	-----------

НАЧ.ОТД.	ВОЛЫНСКИЙ	<i>[Signature]</i>	1.090.1-1/88 2-4-К1			
ГЛ.КОНСТ	ШАЦ	<i>[Signature]</i>				
Г И П	ОСТРОЕИ	<i>[Signature]</i>	ПАНЕЛИ	СТАДИЯ	ЛИСТ	ЛИСТОВ
Г И П	ОСИНА	<i>[Signature]</i>		Р	1	2
ПРОВЕР	НОСОВА	<i>[Signature]</i>	2ПСО 30.33.3.5-ПТ	ЦНИИЭП ТОРГОВО-БЫТОВЫХ ЗДАНИЙ И ТУРИСТСКИХ КОМПЛЕКСОВ		
РАЗРАБ	ПТИЦЫНА	<i>[Signature]</i>	2ПСО 30.33.4.0-ПТ			
И. КОНТР.	ВАСИЛЬЕВА	<i>[Signature]</i>				

Армирование  
наружного слоя



Армирование  
внутреннего слоя



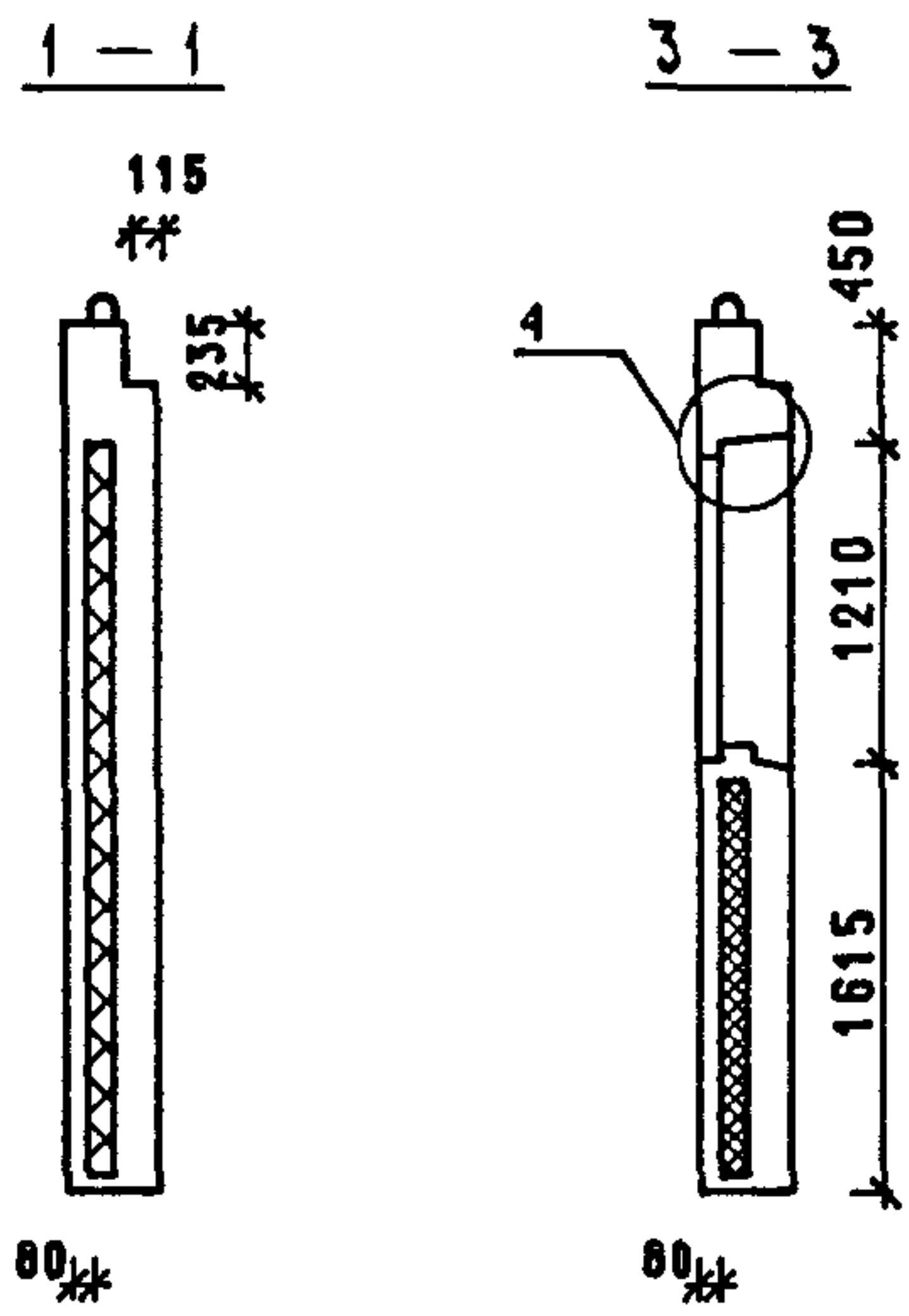
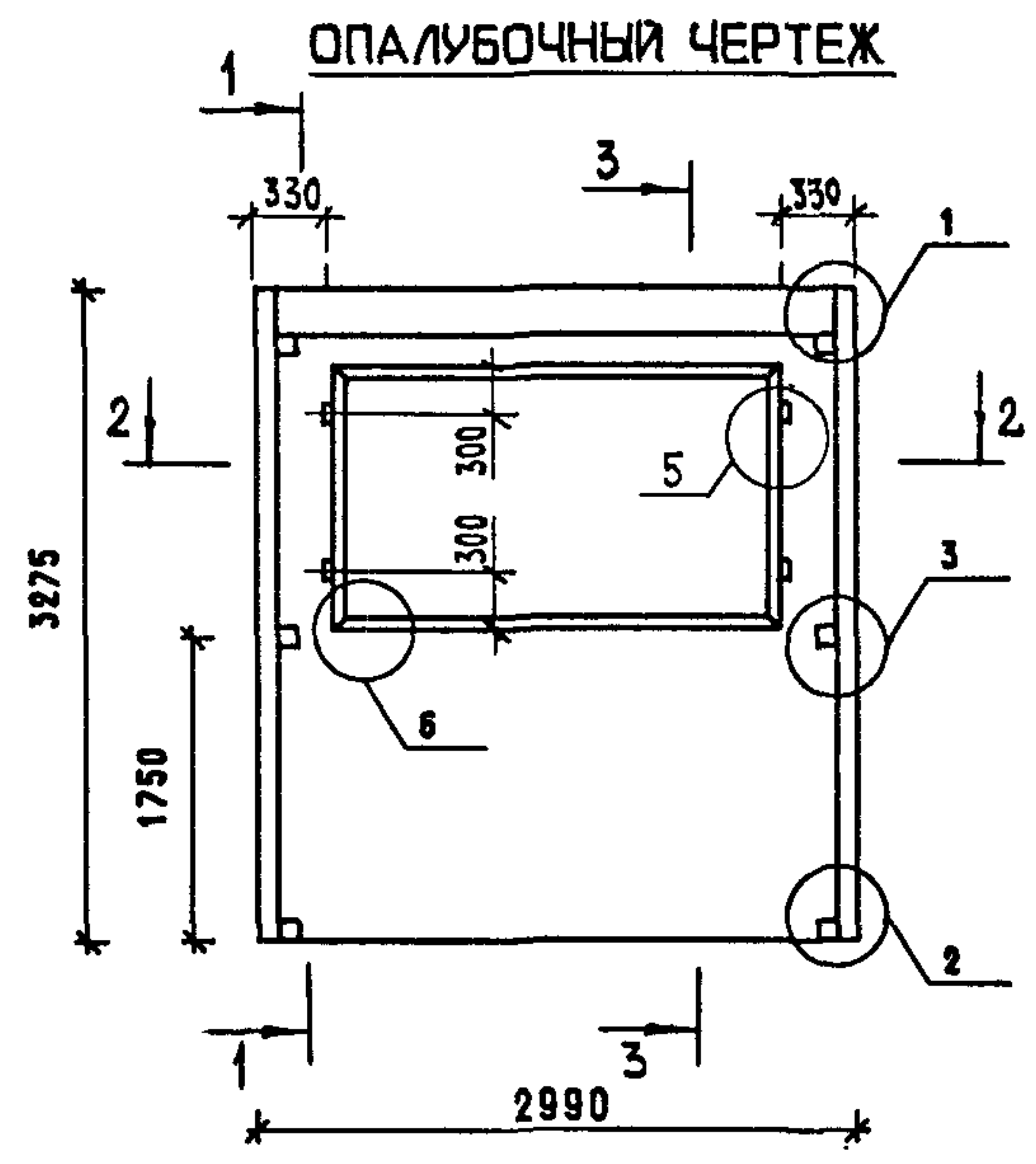
1. В графе „обозначение документа“ приведен номер выпуска и документа по серии 1.090.1-1/88.
2. Подбор марок петель в зависимости от плотности легкого бетона панелей см. ТТ.
3. Порядок сборки арматурных изделий в форме см. ТТ.
4. Узлы см. К45.

МАРКА ПАНЕЛИ	ПОЗ.	МАРКА АРМАТУРНОГО ИЗДЕЛИЯ	КОЛ.	МАССА, КГ		ОБОЗНАЧЕНИЕ ДОКУМЕНТА
				1 ШТ.	ВСЕГО	
2ПСО 30.33. 3,5-ПТ	1	КПН-1	1	9,75	9,75	2-5-К1
	2	КПН-25Т	1	8,18	8,18	2-5-К16
	3	КПН-25Н	1	8,18	8,18	2-5-К17
	4	КПН-41	1	12,96	12,96	2-5-К30
	5	КПВ-7Т	1	3,30	3,30	2-5-К67
	6	КПВ-7Н	1	3,30	3,30	2-5-К67
	7	КПВ-1	1	4,60	4,60	2-5-К61
	8	МН-1	2	0,81	1,62	2-6-К120
	9	АН-1Т	1	1,16	1,16	2-6-К123
	10	АН-1Н	1	1,16	1,16	2-6-К123
	11	АН-3	4	0,98	3,90	2-6-К124
	12	СГ-1	8	0,24	1,90	2-6-К122
Итого:				60,10		
2ПСО 30.33. 4,0-ПТ	1	КПН-2	1	9,96	9,96	2-5-К1
	2	КПН-26Т	1	8,40	8,40	2-5-К16
	3	КПН-26Н	1	8,40	8,40	2-5-К17
	4	КПН-42	1	13,31	13,31	2-5-К30
	5	КПВ-7Т	1	3,30	3,30	2-5-К67
	6	КПВ-7Н	1	3,30	3,30	2-5-К67
	7	КПВ-1	1	4,60	4,60	2-5-К61
	8	МН-1	2	0,81	1,62	2-6-К120
	9	АН-2Т	1	1,18	1,18	2-6-К123
	10	АН-2Н	1	1,18	1,18	2-6-К123
	11	АН-4	4	1,07	4,26	2-6-К124
	12	СГ-1	8	0,24	1,90	2-6-К122
Итого:				61,52		

1.090.1-1/88. 2-4-К1

Лист  
2

САПР	ТАП	РУК.ГР.	ВИНУКОВ
ТБЗТК	СП	СТ.ИИХ	БУРЛАКОВА



350 \* ДЛЯ ЗПСО 30.33.3.5-ПТ  
 400 \* ДЛЯ ЗПСО 30.33.4.0-ПТ

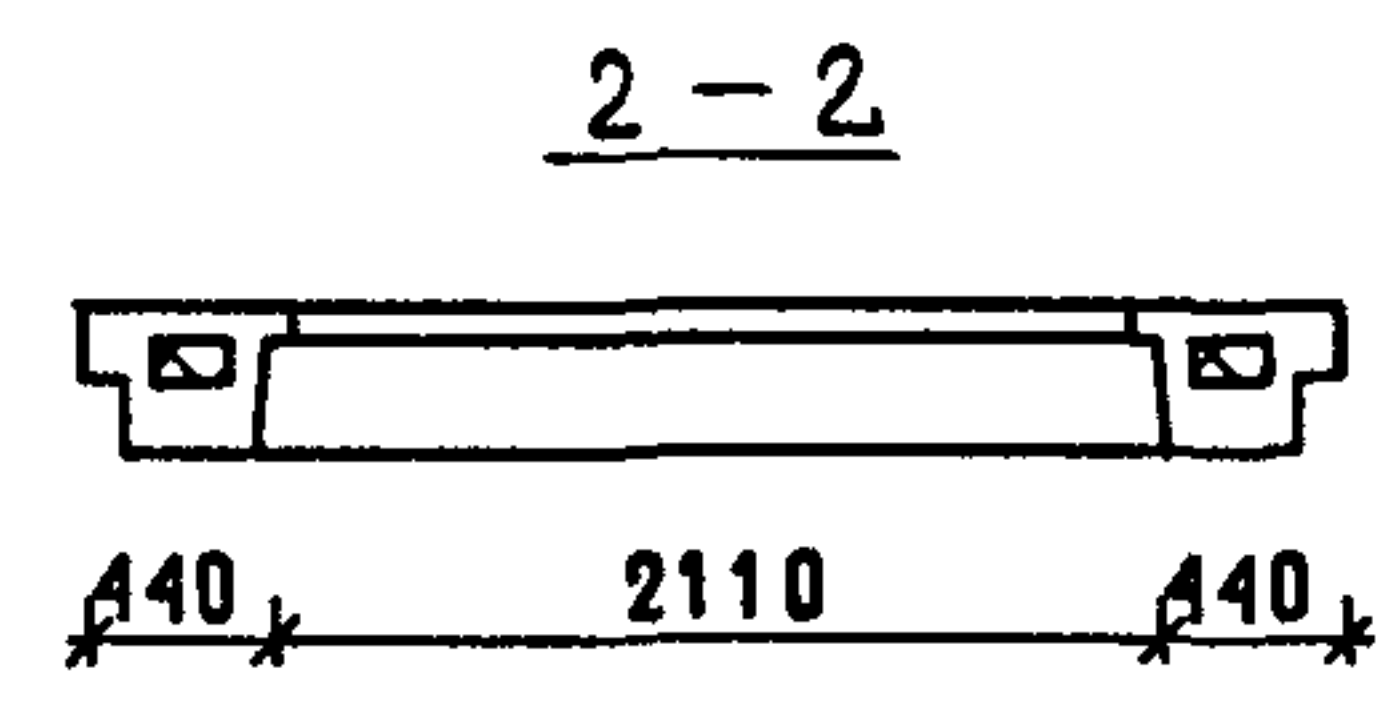
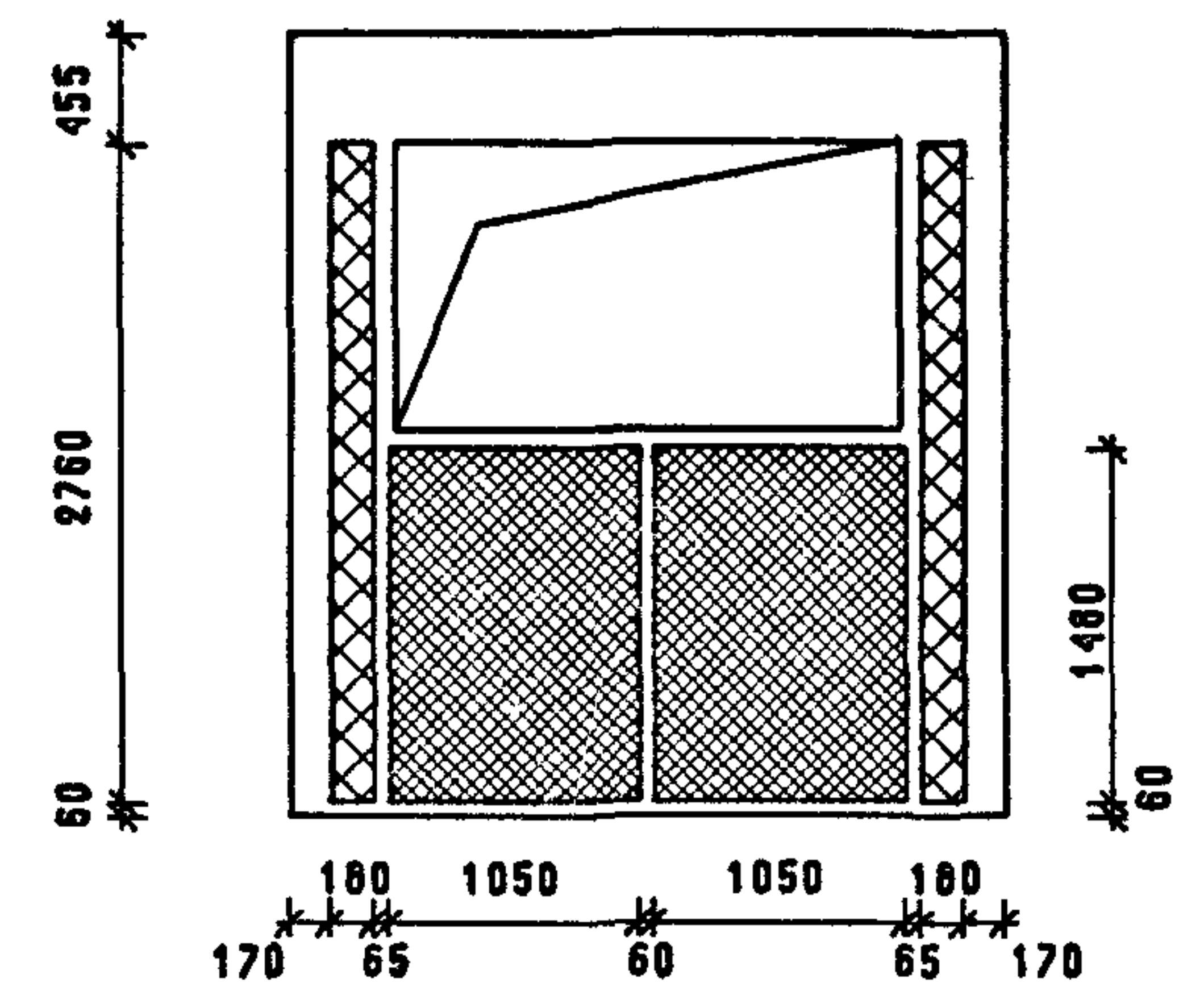


СХЕМА РАСКЛАДКИ УТЕПЛИТЕЛЯ

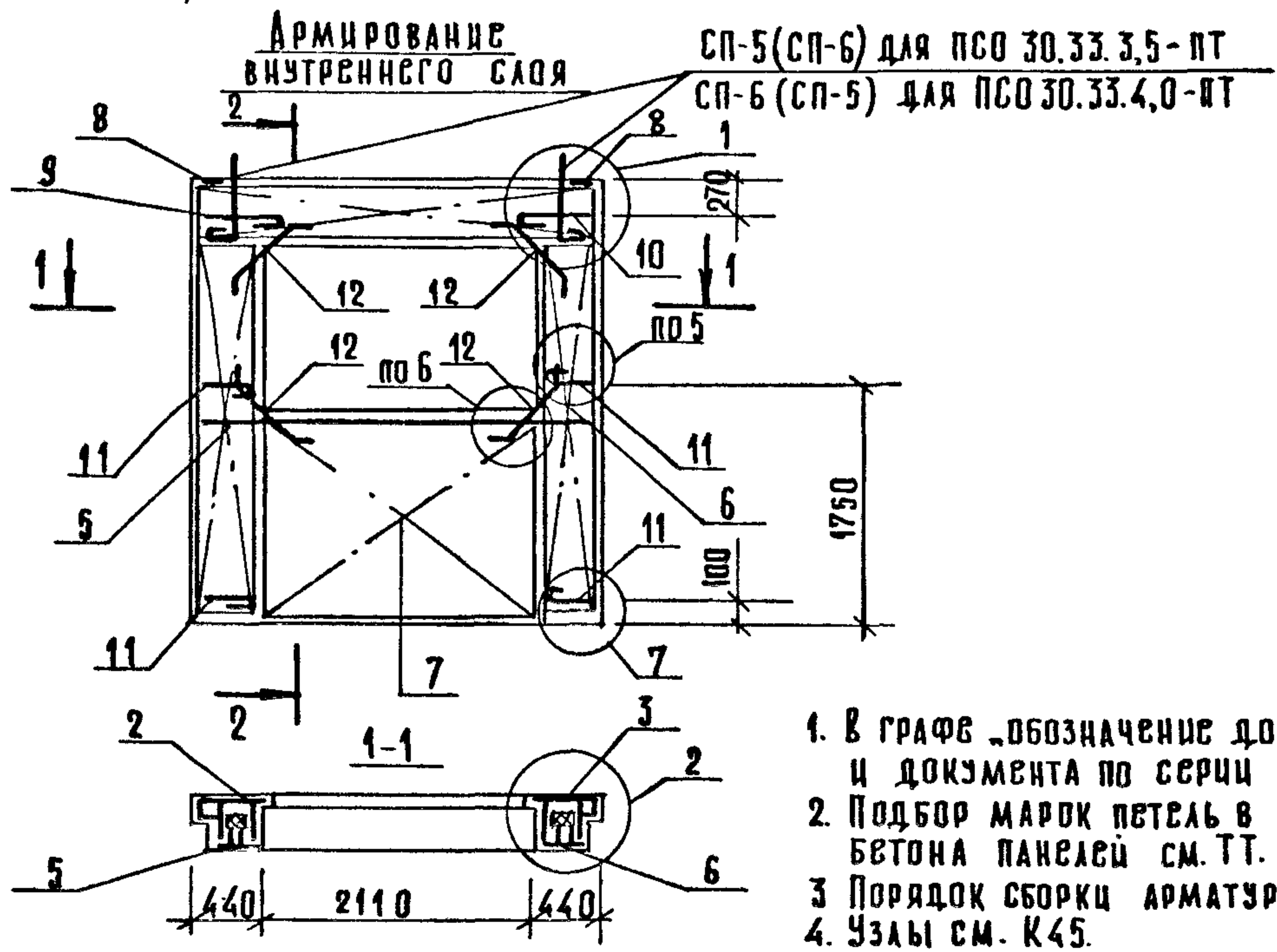
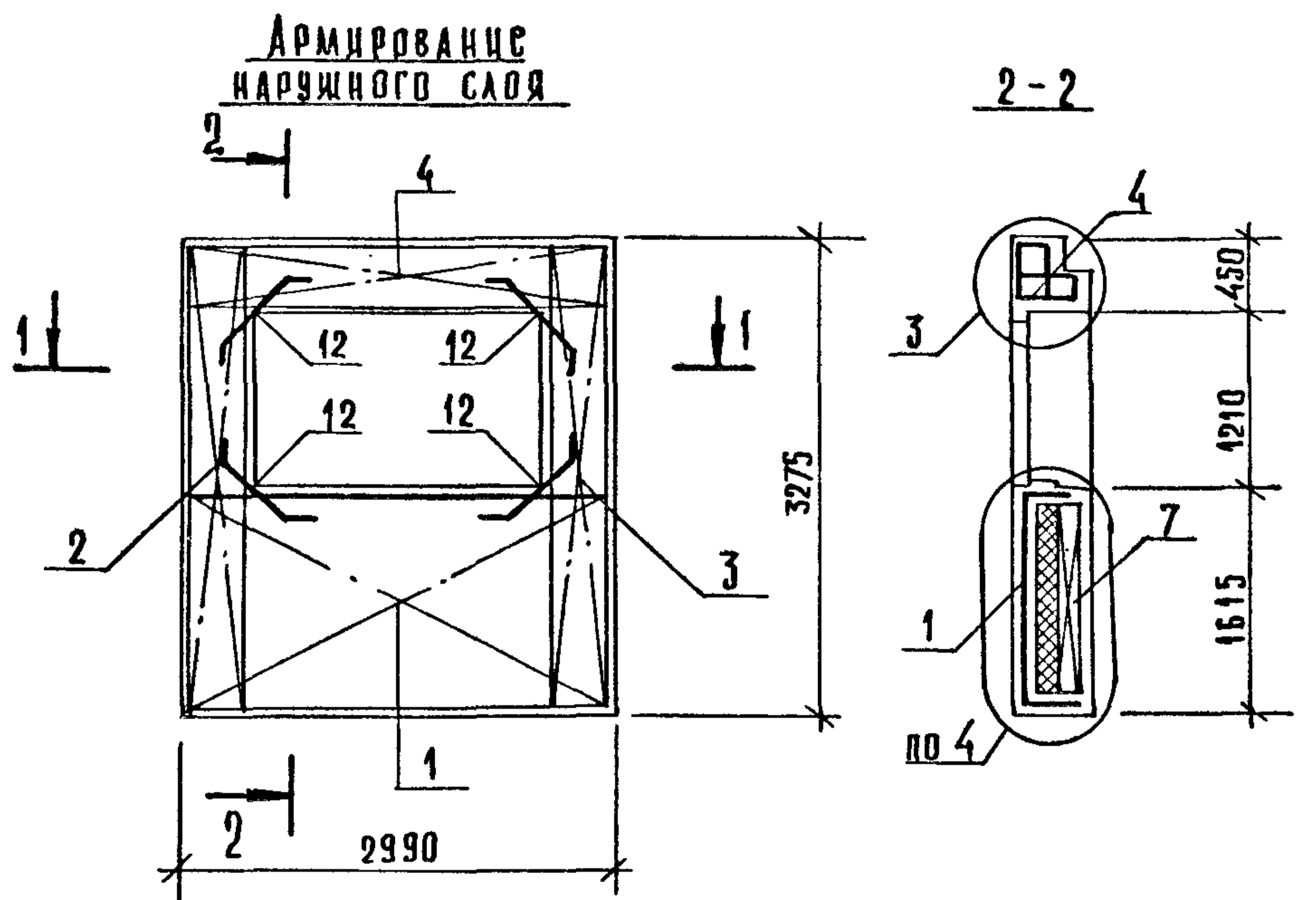


МАРКА ПАНЕЛИ	РАСХОД МАТЕРИАЛОВ					МАССА ПАНЕЛИ Т
	ЛЕГКИЙ БЕТОН КЛ.В10 М3	ОТДЕЛ.ОПОН М3	УТЕПЛИТЕЛЬ М3	ДРЕВЕСИНА М3	СТАЛЬ КГ	
ЗПСО 30.33.3.5-ПТ	1.564	0.198	0.568	0.002	64.86	2.99
ЗПСО 30.33.4.0-ПТ	1.716	0.198	0.771	0.002	66.30	3.23

1. ХАРАКТЕРИСТИКУ МАТЕРИАЛОВ ПАНЕЛИ СМ. ТТ
2. УЗЛЫ СМ. К44
3. КОНФИГУРАЦИЮ И РАЗБИВКУ ШПОНОК НА БОКОВЫХ ГРАНЯХ СМ. К44 ЛИСТЫ В-9
4. ВЕДОМОСТЬ РАСХОДА СТАЛИ СМ. РС
5. УСЛОВНЫЕ ОБОЗНАЧЕНИЯ СМ. К1

И.В. ПОДЛ.	ПОДПИСЬ И ДАТА	ВЗАМ.И.В.
------------	----------------	-----------

НАЧ.ОТД.	ВОЛЫНСКИЙ	<i>[Signature]</i>	1.090.1-1/88 2-4-K2			
ГЛ.КОНСТ	ШАЛ	<i>[Signature]</i>				
ГИП	ОСТРОИЗА	<i>[Signature]</i>				
ГИП	ОСИНА	<i>[Signature]</i>				
ПРОВЕР	НОСОЕА	<i>[Signature]</i>				
РАЗРАБ	ПТИЦЫНА	<i>[Signature]</i>				
И.КОНТР.	ВАСИЛЪЕВА	<i>[Signature]</i>				
			ПАНЕЛИ	СТАДИЯ	ЛИСТ	ЛИСТОВ
			ЗПСО 30.33.3.5-ПТ	Р	1	2
			ЗПСО 30.33.4.0-ПТ	ЦНИИЭП		



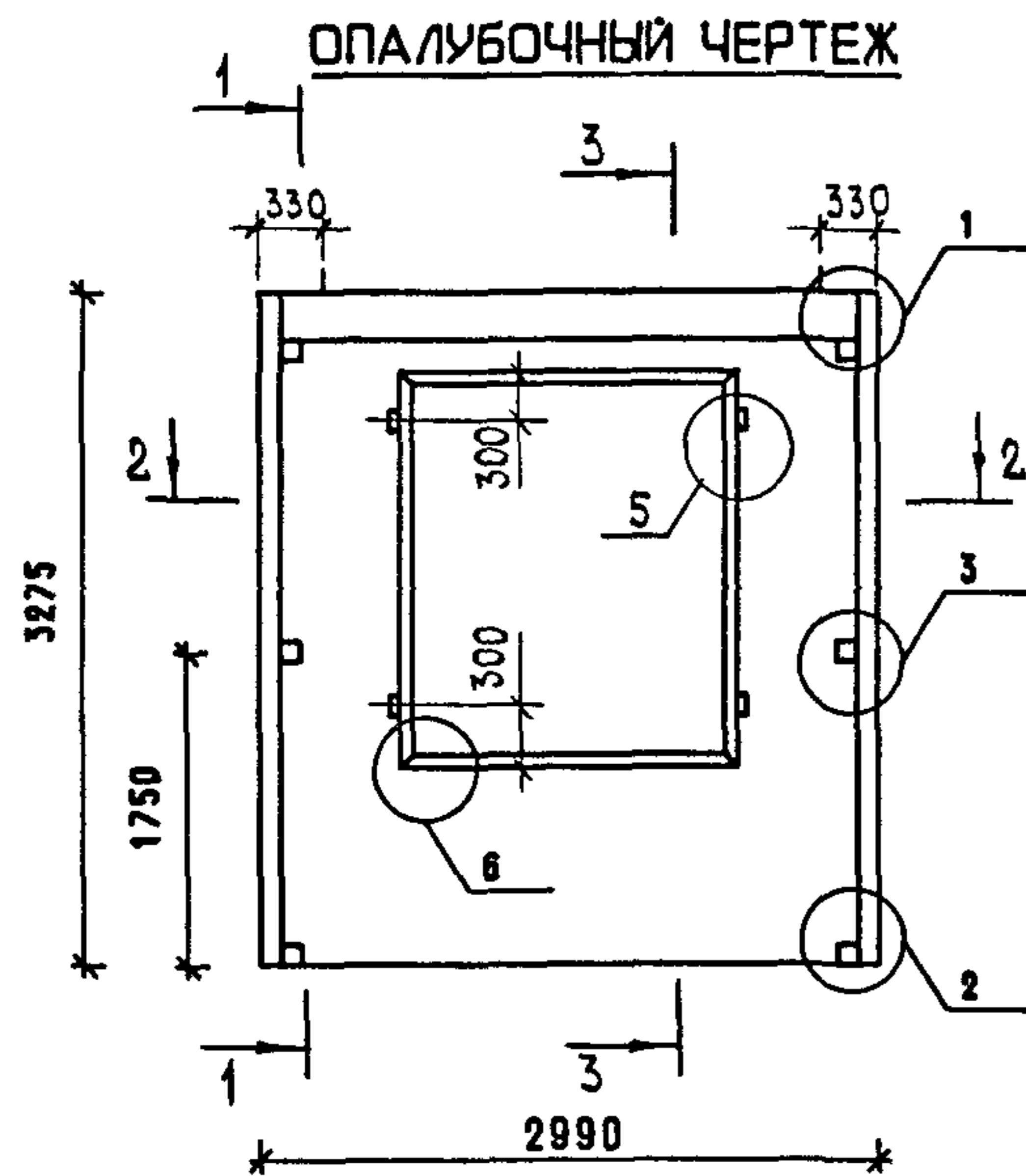
1. В графе „Обозначение документа“ приведен номер выпуска и документа по серии 1.090.1-1/88.
2. Подбор марок петель в зависимости от плотности легкого бетона панелей см. ТТ.
3. Порядок сборки арматурных изделий в форме см.ТТ
4. Узлы см. К45.

МАРКА ПАНЕЛИ	ПОЗ.	МАРКА АРМАТУРНОГО ИЗДЕЛИЯ	КОЛ.	МАССА, КГ		ОБОЗНАЧЕНИЕ ДОКУМЕНТА
				1 ШТ.	ВСЕГО	
ЗПСО 30.33.3,5-ПТ	1	КПН-7	1	12.68	12.68	2-5-К5
	2	КПН-25Т	1	8.18	8.18	2-5-К16
	3	КПН-25Н	1	8.18	8.18	2-5-К17
	4	КПН-41	1	12.96	12.96	2-5-К30
	5	КПВ-7Т	1	3.30	3.30	2-5-К67
	6	КПВ-7Н	1	3.30	3.30	2-5-К67
	7	КПВ-2	1	6.47	6.47	2-5-К62
	8	МН-1	2	0.81	1.62	2-6-К120
	9	АН-1Т	1	1.16	1.16	2-6-К123
	10	АН-1Н	1	1.16	1.16	2-6-К123
	11	АН-3	4	0.98	3.90	2-6-К124
	12	СГ-1	8	0.24	1.90	2-6-К122
Итого:				64.86		
ЗПСО 30.33.4,0-ПТ	1	КПН-8	1	12.91	12.91	2-5-К5
	2	КПН-26Т	1	8.40	8.40	2-5-К16
	3	КПН-26Н	1	8.40	8.40	2-5-К17
	4	КПН-42	1	13.31	13.31	2-5-К30
	5	КПВ-7Т	1	3.30	3.30	2-5-К67
	6	КПВ-7Н	1	3.30	3.30	2-5-К67
	7	КПВ-2	1	6.47	6.47	2-5-К62
	8	МН-1	2	0.81	1.62	2-6-К120
	9	АН-2Т	1	1.18	1.18	2-6-К123
	10	АН-2Н	1	1.18	1.18	2-6-К123
	11	АН-4	4	1.07	4.26	2-6-К124
	12	СГ-1	8	0.24	1.90	2-6-К122
Итого:				66.30		

1.090.1-1/88. 2-4-К2

Лист 2

САПР	ТЛП	РК.ГР.	ВИЗОР
ПБЗТК	СП	СТ.И-И	БУЛАКОВА



2-2

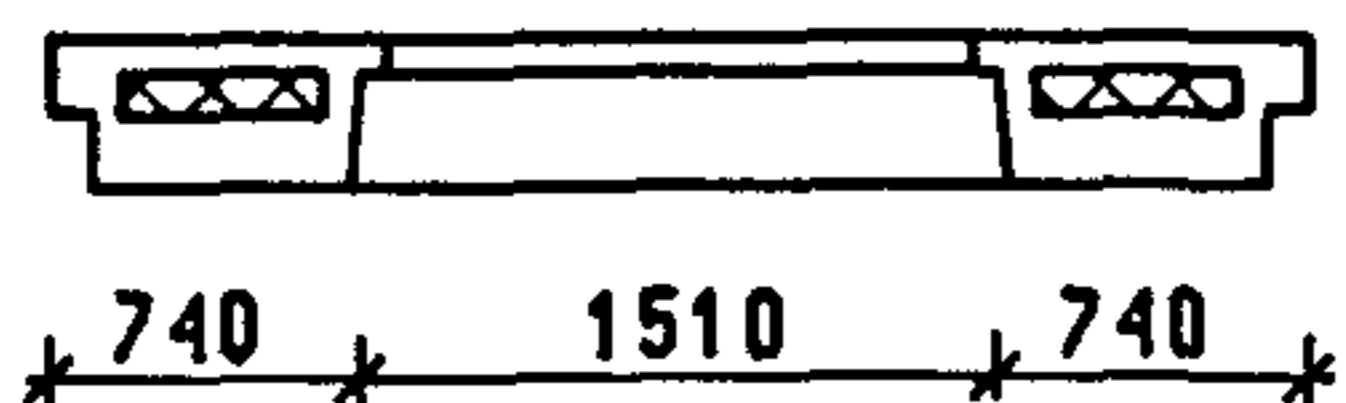
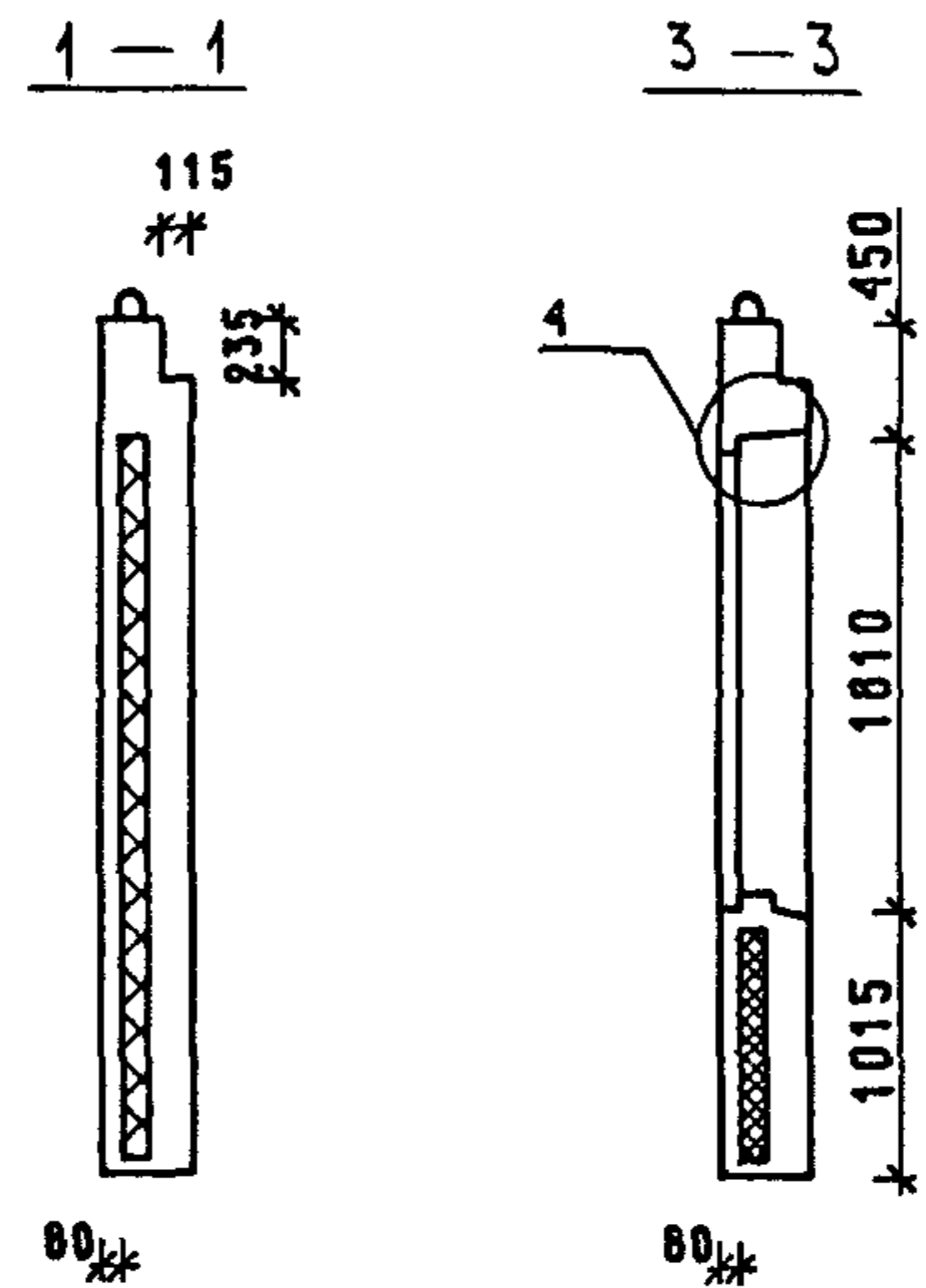
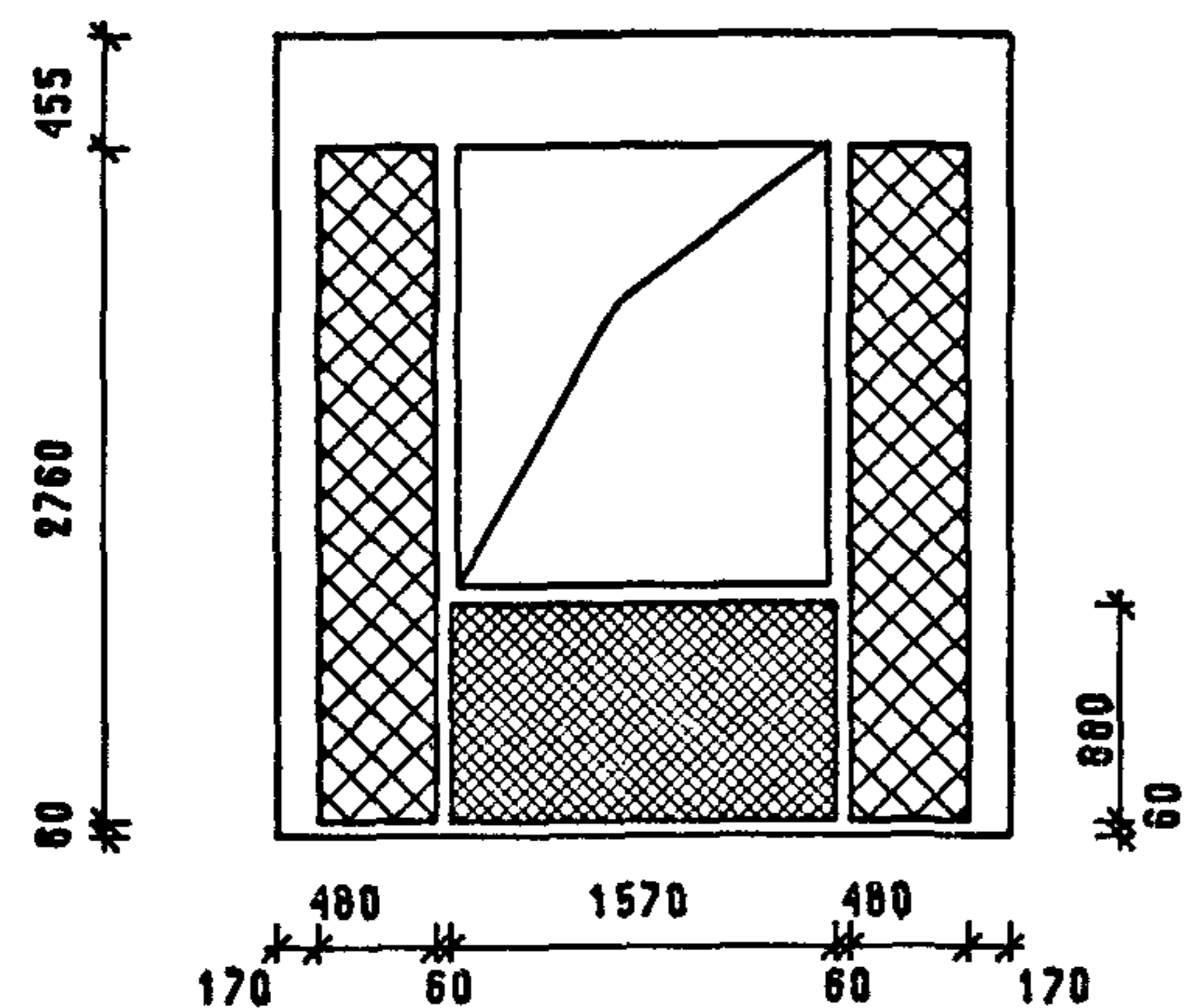


СХЕМА РАСКЛАДКИ УТЕПЛИТЕЛЯ



350 ДЛЯ 7ПСО 30.33.3.5-ПТ  
400 ДЛЯ 7ПСО 30.33.4.0-ПТ

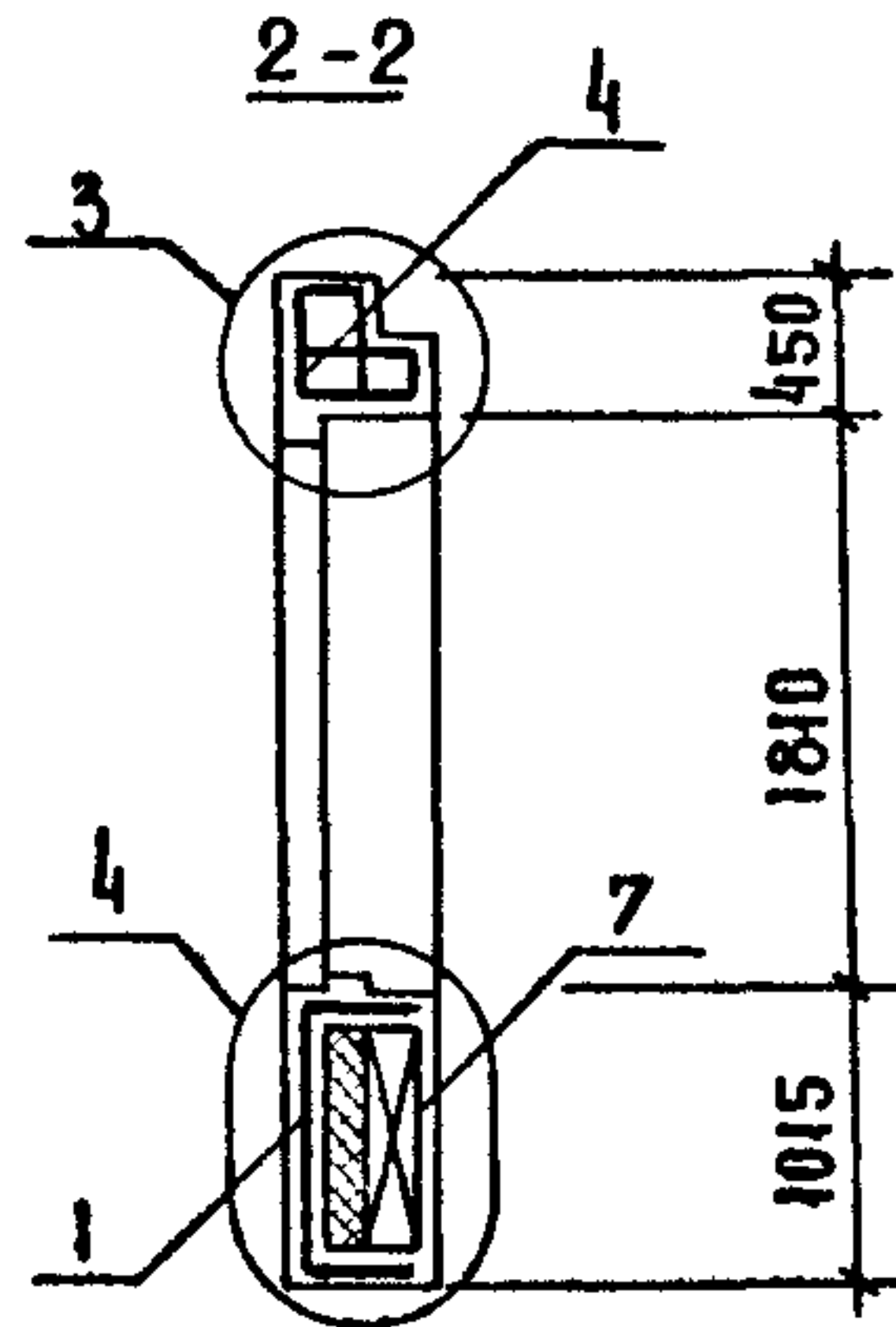
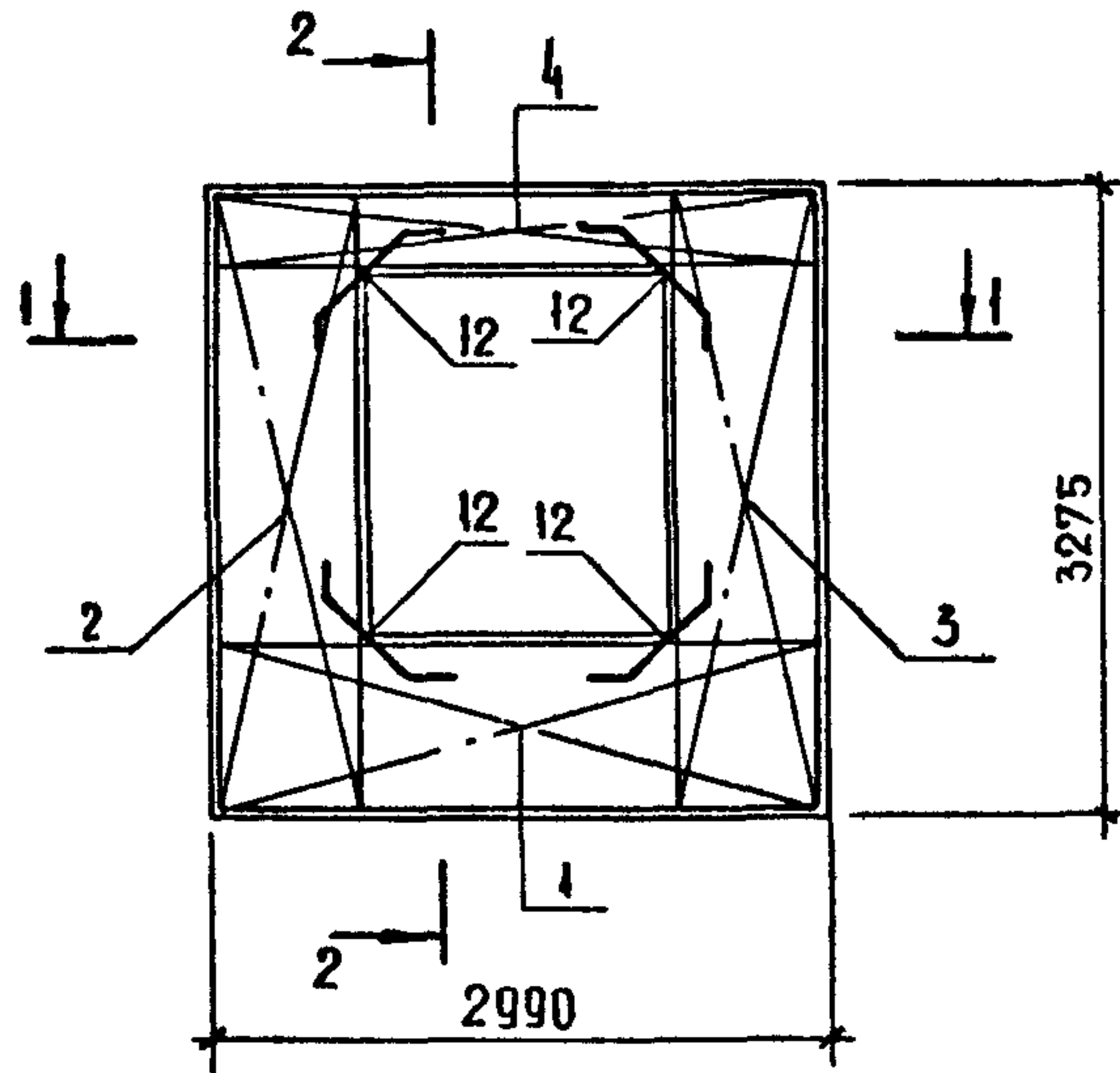
МАРКА ПАНЕЛИ	РАСХОД МАТЕРИАЛОВ					МАССА ПАНЕЛИ Т
	ЛЕГКИЙ БЕТОН КЛ. В10 М3	ОТДЕЛ. СЛОЙ М3	УТЕПЛИТЕЛЬ М3	ДРЕВЕСИНА М3	СТАЛЬ КГ	
7ПСО 30.33.3.5-ПТ	1.598	0.193	0.472	0.002	59.67	3.03
7ПСО 30.33.4.0-ПТ	1.744	0.193	0.674	0.002	61.83	3.27

1. ХАРАКТЕРИСТИКУ МАТЕРИАЛОВ ПАНЕЛИ СМ. ТТ
2. УЗЛЫ СМ. К44
3. КОНФИГУРАЦИЮ И РАЗБИВКУ ШПОНОК НА БОКОВЫХ ГРАНЯХ СМ. К44 ЛИСТЫ В-В
4. ВЕДОМОСТЬ РАСХОДА СТАЛИ СМ. РС
5. УСЛОВНЫЕ ОБОЗНАЧЕНИЯ СМ. К1

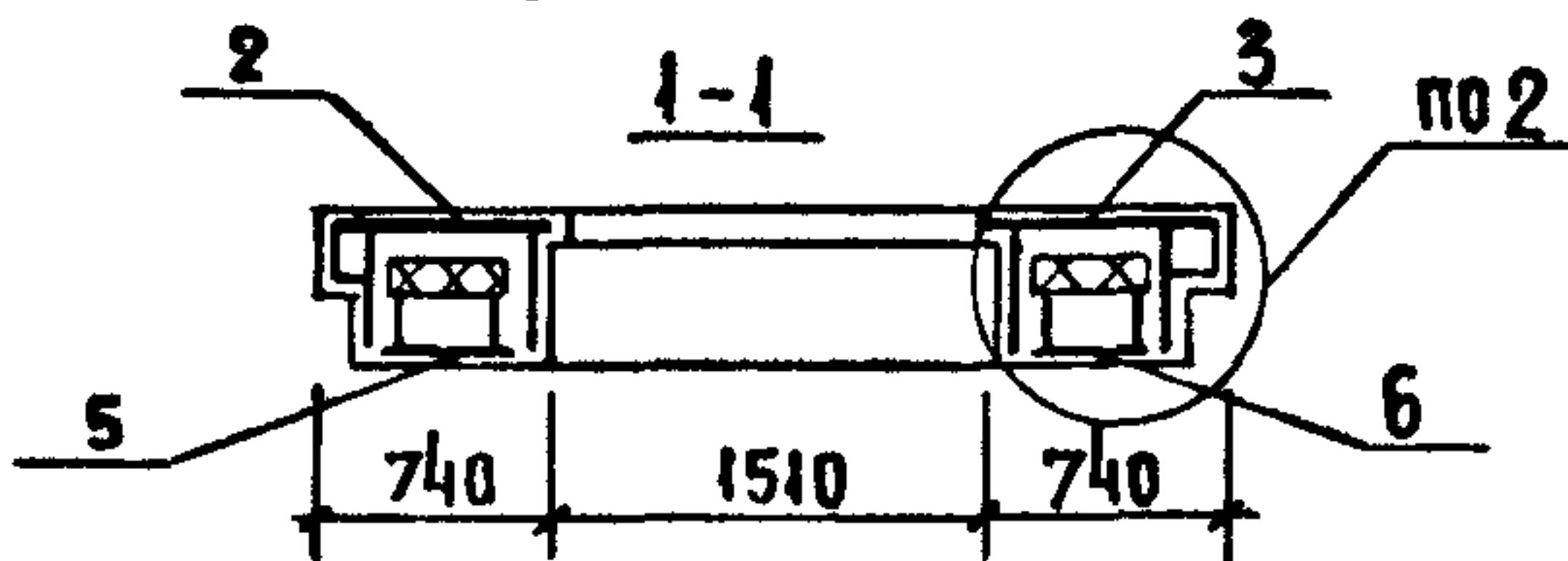
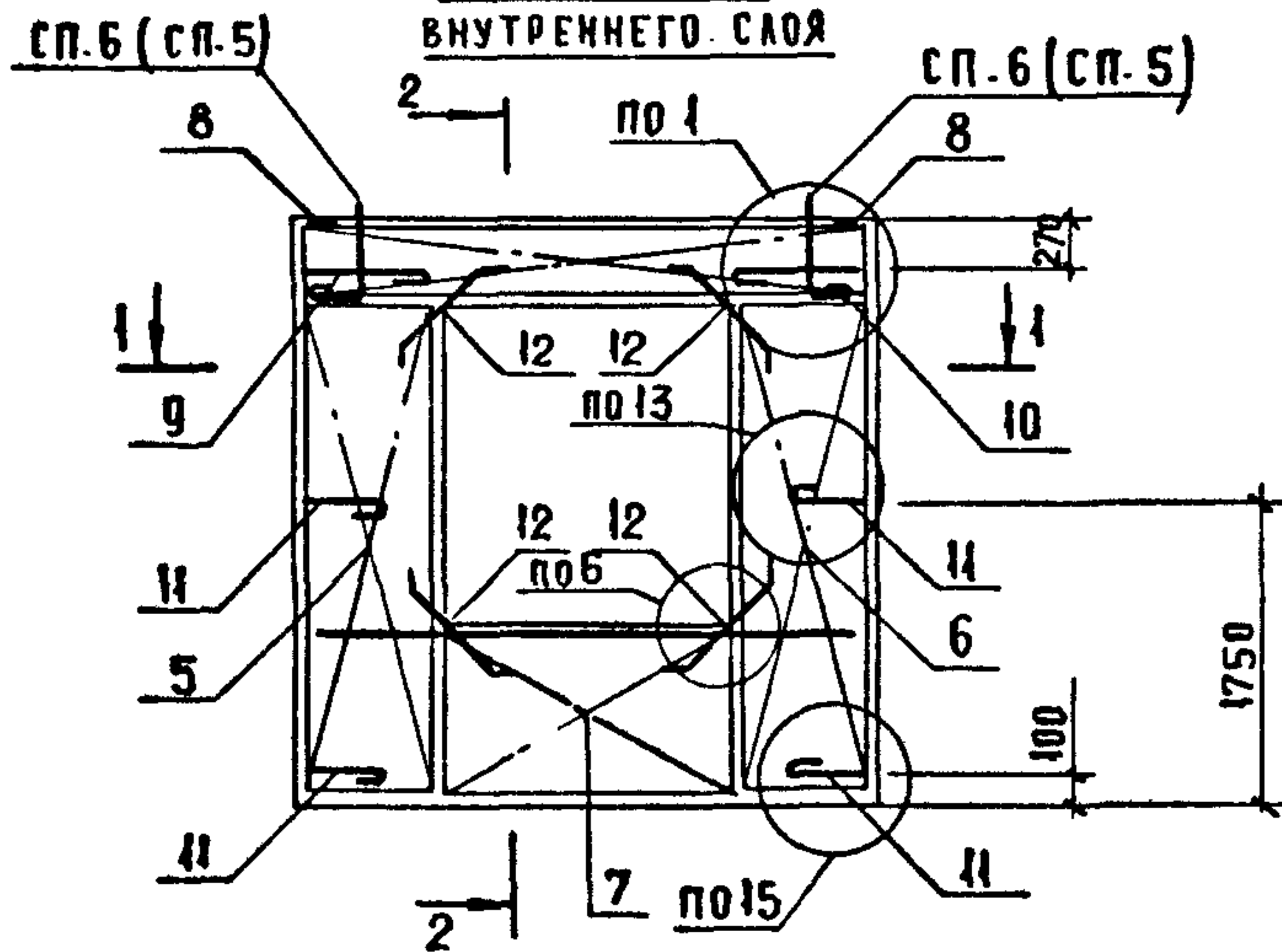
№. ПОДЛ.	ПОДПИСЬ И ДАТА	ВЗАИМН.В.
----------	----------------	-----------

НАЧ.ОТД.	ВОЛЬНСКИЙ	<i>[Signature]</i>	1.090.1-1/88 2-4-К3			
ГЛ.КОНСТ	ШАЦ	<i>[Signature]</i>				
Г И П	ОСТРОВА	<i>[Signature]</i>	ПАНЕЛИ	СТАДИЯ	ЛИСТ	ЛИСТОВ
Г И П	ОСИНА	<i>[Signature]</i>		Р	1	2
ПРОВЕР	НОСОВА	<i>[Signature]</i>	7ПСО 30.33.3.5-ПТ	ЦНИИЭП ТОРГОВО-БЫТОВЫХ ЗДАНИЙ И ТУРИСТСКИХ КОМПЛЕКСОВ		
РАЗРАБ	ПТИЦЫНА	<i>[Signature]</i>	7ПСО 30.33.4.0-ПТ			
Н.КОНТР.	ВАСИЛЬЕВА	<i>[Signature]</i>				

**АРМИРОВАНИЕ  
НАРУЖНОГО СЛОЯ**



**АРМИРОВАНИЕ  
ВНУТРЕННЕГО СЛОЯ**



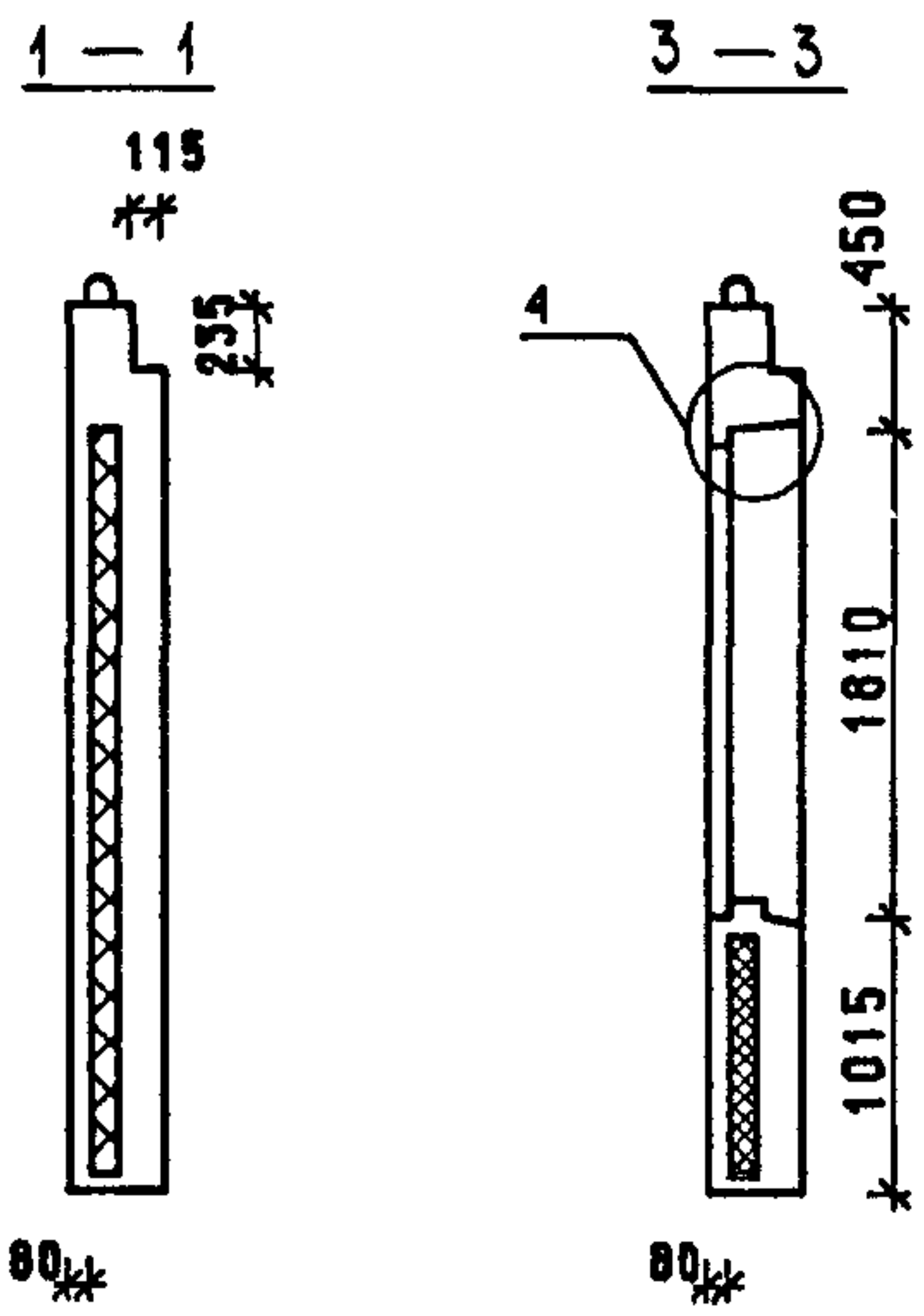
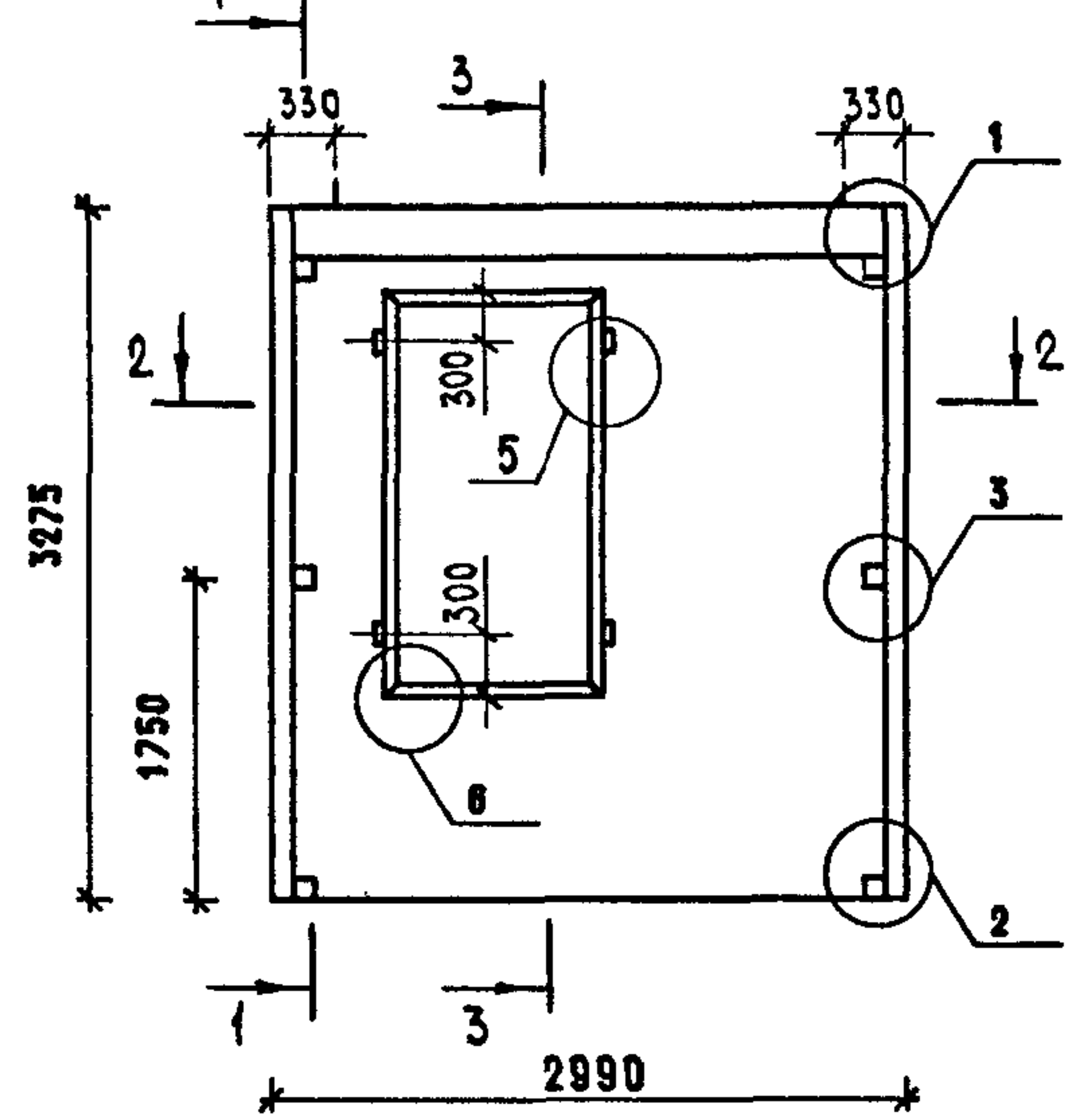
1. В ГРАФЕ "ОБОЗНАЧЕНИЕ ДОКУМЕНТА" ПРИВЕДЕН НОМЕР ВЫПУСКА И ДОКУМЕНТА ПО СЕРИИ 1.090.1-1/88
2. ПОДБОР МАРОК ПЕТЕЛЬ В ЗАВИСИМОСТИ ОТ ПЛОТНОСТИ ЛЕГКОГО БЕТОНА ПАНЕЛЕЙ СМ.ТТ
3. ПОРЯДОК СБОРКИ АРМАТУРНЫХ ИЗДЕЛИЙ В ФОРМЕ СМ.ТТ
4. УЗЛЫ СМ. К45

МАРКА ПАНЕЛИ	ПОЗ.	МАРКА АРМАТУРНОГО ИЗДЕЛИЯ	КОЛ.	МАССА, КГ		ОБОЗНАЧЕНИЕ ДОКУМЕНТА
				1 ШТ	ВСЕГО	
7ЛСО 30.33.3,5-ПТ	1	КПН-9	1	8.55	8.55	2-5-К6
	2	КПН-33Т	1	9.61	9.61	2-5-К24
	3	КПН-33Н	1	9.61	9.61	2-5-К25
	4	КПН-43	1	12.02	12.02	2-5-К30
	5	КПВ-11Т	1	3.53	3.53	2-5-К71
	6	КПВ-11Н	1	3.53	3.53	2-5-К71
	7	КПВ-3	1	3.79	3.79	2-5-К63
	8	МН-1	2	0.81	1.62	2-6-К120
	9	АН-1Т	1	1.16	1.16	2-6-К123
	10	АН-1Н	1	1.16	1.16	2-6-К123
	11	АН-5	4	1.04	4.15	2-6-К125
	12	СГ-1	8	0.24	1.90	2-6-К122
Итого:				59.67		
7ЛСО 30.33.4,0-ПТ	1	КПН-10	1	8.70	8.70	2-5-К6
	2	КПН-34Т	1	9.83	9.83	2-5-К24
	3	КПН-34Н	1	9.83	9.83	2-5-К25
	4	КПН-44	1	12.37	12.37	2-5-К30
	5	КПВ-11Т	1	3.53	3.53	2-5-К71
	6	КПВ-11Н	1	3.53	3.53	2-5-К71
	7	КПВ-3	1	3.79	3.79	2-5-К63
	8	МН-1	2	0.81	1.62	2-6-К120
	9	АН-2Т	1	1.18	1.18	2-6-К123
	10	АН-2Н	1	1.18	1.18	2-6-К123
	11	АН-6	4	1.08	4.33	2-6-К125
	12	СГ-1	8	0.24	1.90	2-6-К122
Итого:				61.83		

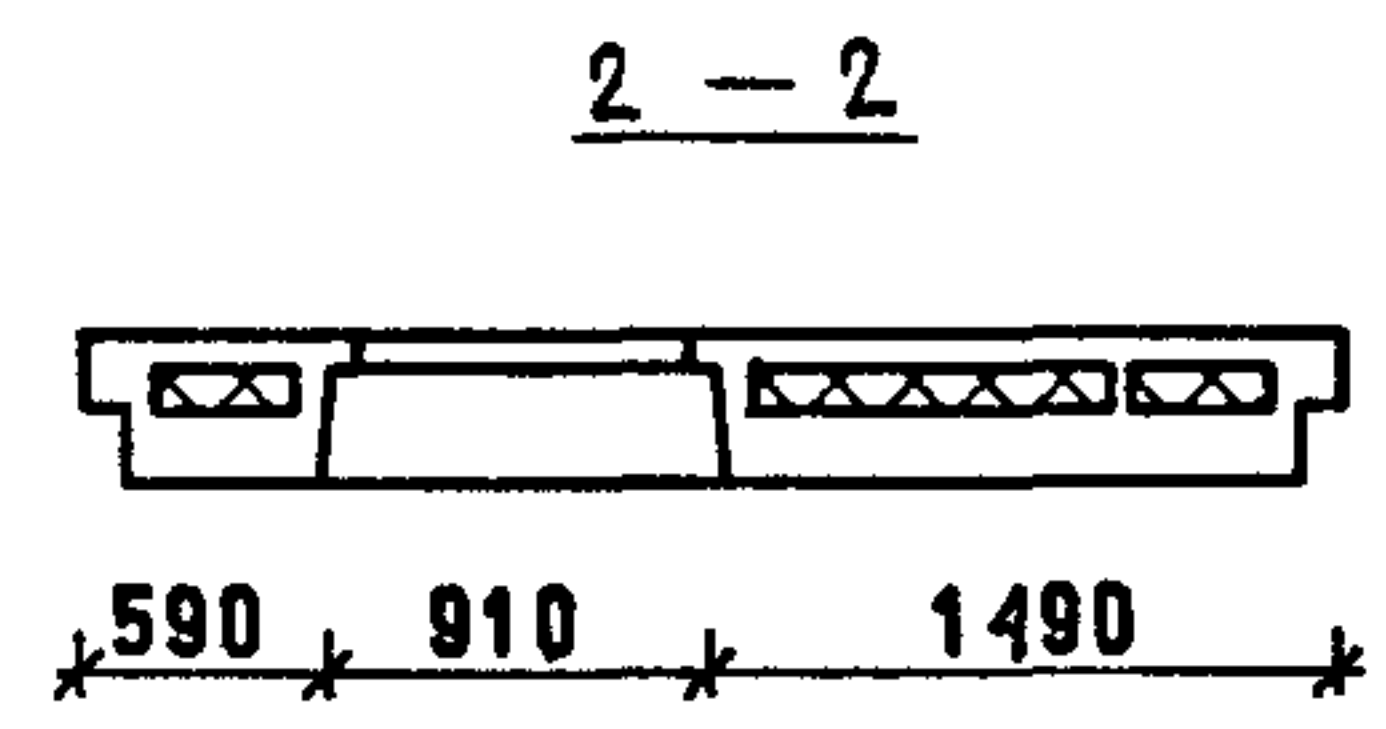
1.090.1-1/88.2-4-К3

САЛР	ТАП	РК.ГР.	ВИНОКУР
ТБЗТК	СП	СТ.ИХ	БУРЛАКОВА

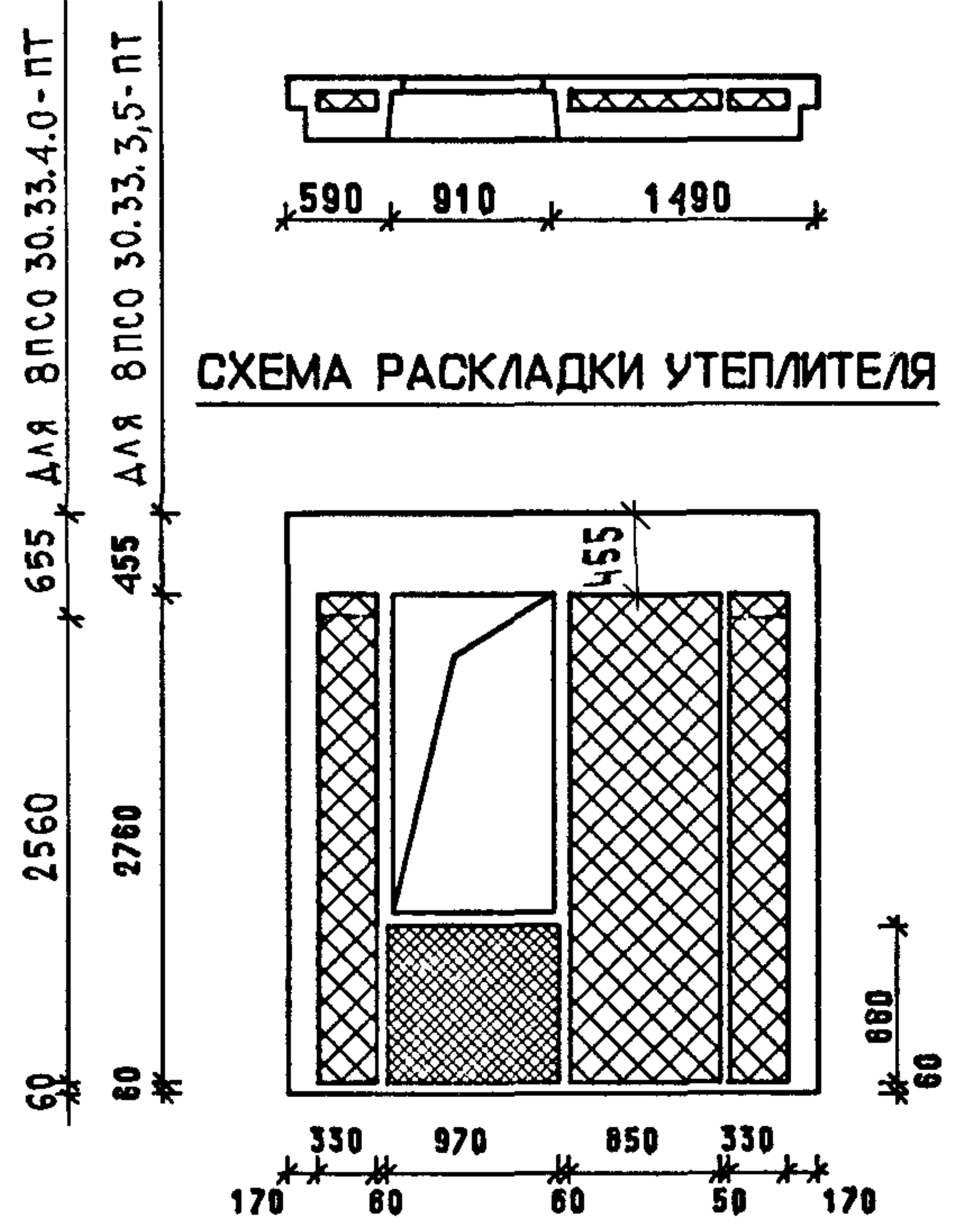
**ОПАЛУБОЧНЫЙ ЧЕРТЕЖ**



350 ДЛЯ ВПСО 30.33.3.5-ПТ  
400 ДЛЯ ВПСО 30.33.4.0-ПТ



**СХЕМА РАСКЛАДКИ УТЕПЛИТЕЛЯ**



МАРКА ПАНЕЛИ	РАСХОД МАТЕРИАЛОВ					МАССА ПАНЕЛИ Т
	ЛЕГКИЙ БЕТОН КЛ.В10 М3	ОТДЕЛ.СЛОЙ М3	УТЕПЛИТЕЛЬ М3	ДРЕВЕСИНА М3	СТАЛЬ КГ	
ВПСО 30.33.3.5-ПТ	1.872	0.225	0.545	0.002	64.47	3.46
ВПСО 30.33.4.0-ПТ	2.044	0.225	0.776	0.002	66.00	3.73

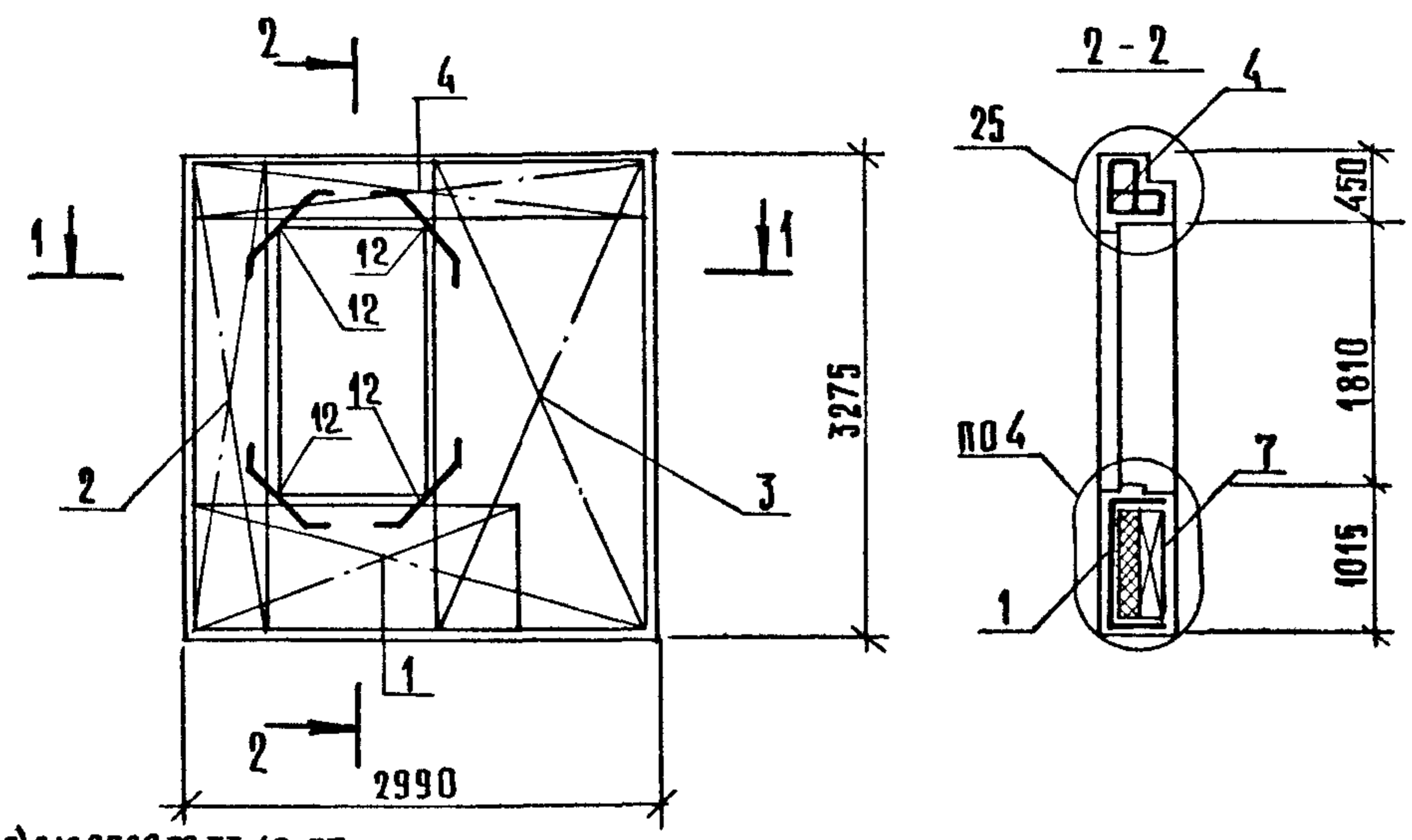
1. ХАРАКТЕРИСТИКУ МАТЕРИАЛОВ ПАНЕЛИ СМ. ТТ
2. УЗЛЫ СМ. К44
3. КОНФИГУРАЦИЮ И РАЗБИВКУ ШПОНОК НА БОКОВЫХ ГРАНЯХ СМ. К44 ЛИСТЫ В-В
4. ВЕДОМОСТЬ РАСХОДА СТАЛИ СМ. РС
5. УСЛОВНЫЕ ОБОЗНАЧЕНИЯ СМ. К1

И.В. ПОДЛ.	ПОДПИСЬ И ДАТА	ВЗАИМНВ.
------------	----------------	----------

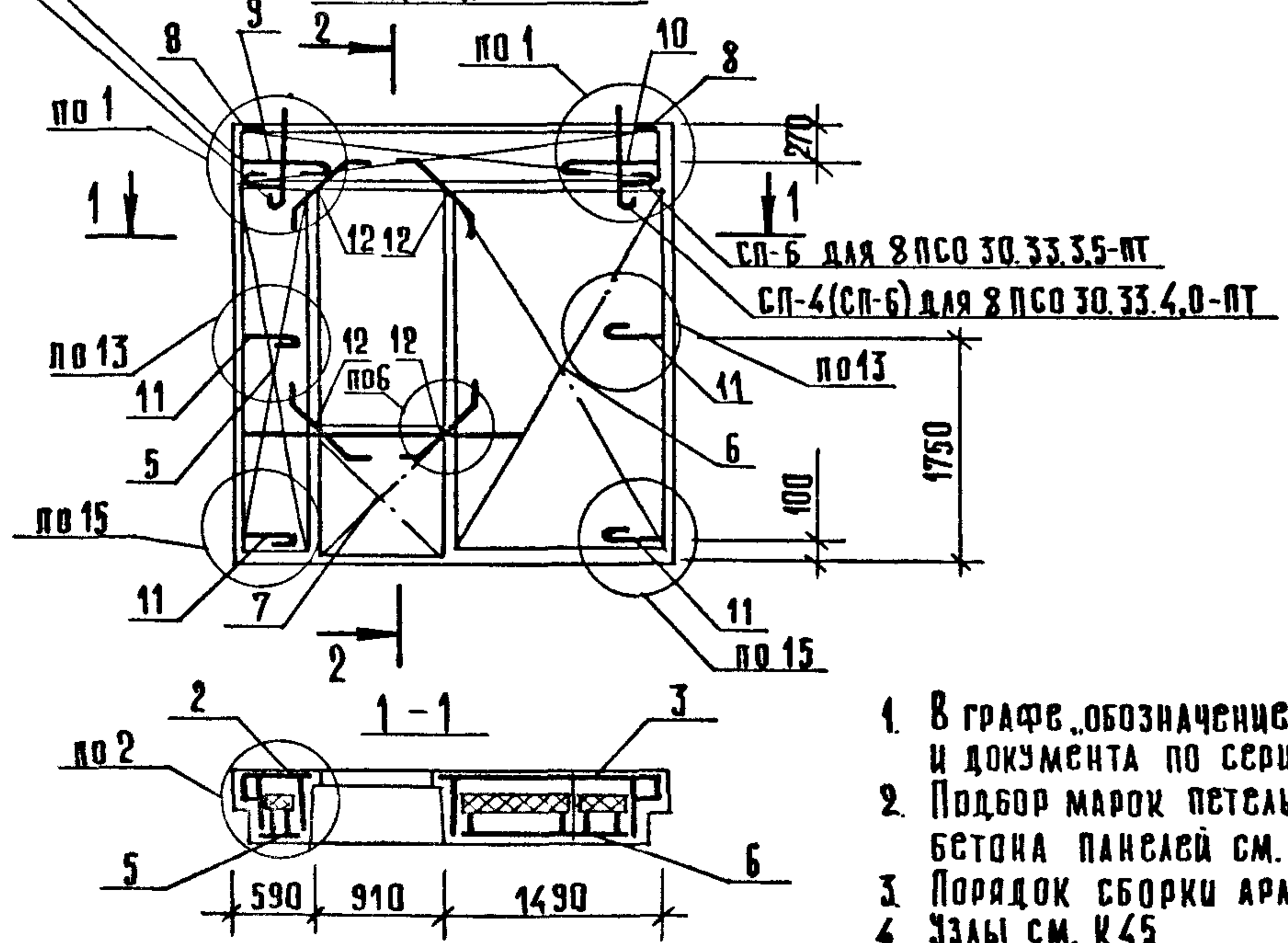
НАЧ.ОТД.	ВОЛЫНСКИЙ	<i>[Signature]</i>	1.090.1-1/88. 2-4-К4			
ГЛ.КОНСТ	ШАЦ	<i>[Signature]</i>	ПАНЕЛИ	СТАДИЯ	ЛИСТ	ЛИСТОВ
Г И П	ОСТРОЗА	<i>[Signature]</i>		Р	1	2
ПРОВЕР	НОСОВА	<i>[Signature]</i>	ВПСО 30.33.3.5-ПТ	ЦНИИЭП ТОРГОВО-БЫТОВЫХ ЗДАНИЙ И ТУРИСТСКИХ КОМПЛЕКСОВ		
РАЗРАБ	ПТИЦЬНА	<i>[Signature]</i>	ВПСО 30.33.4.0-ПТ			
Н.КОНТР.	ВАСИЛЬЕВА	<i>[Signature]</i>				



**Армирование наружного слоя**



**Армирование внутреннего слоя**



1. В графе „обозначение документа“ приведен номер выпуска и документа по серии 1.090.1-1/88.
2. Подбор марок петель в зависимости от плотности легкого бетона панелей см. ТТ.
3. Порядок сборки арматурных изделий в форме см. ТТ.
4. Узлы см. К45.

МАРКА ПАНЕЛИ	ПОЗ.	МАРКА АРМАТУРНОГО ИЗДЕЛИЯ	КОЛ.	МАССА, КГ		ОБОЗНАЧЕНИЕ ДОКУМЕНТА
				1 ШТ	ВСЕГО	
8 ПСО 30.33.3,5-ПТ	1	КПН-19Т	1	6,48	6,48	2-5-К12
	2	КПН-29Т	1	8,75	8,75	2-5-К20
	3	КПН-35Н	1	15,35	15,35	2-5-К27
	4	КПН-45	1	10,76	10,76	2-5-К31
	5	КПВ-9Т	1	3,60	3,60	2-5-К69
	6	КПВ-12Н	1	7,34	7,34	2-5-К72
	7	КПВ-4	1	2,47	2,47	2-5-К64
	8	МН-1	2	0,81	1,62	2-6-К120
	9	АН-1Т	1	1,16	1,16	2-6-123
	10	АН-1Н	1	1,16	1,16	2-6-К123
	11	АН-5	4	1,04	4,15	2-6-К125
	12	СГ-1	8	0,24	1,90	2-6-К122
Итого:				64,47		
8 ПСО 30.33.4,0-ПТ	1	КПН-20Т	1	6,60	6,60	2-5-К12
	2	КПН-30Т	1	8,97	8,97	2-5-К20
	3	КПН-36Н	1	15,64	15,64	2-5-К27
	4	КПН-46	1	11,11	11,11	2-5-К31
	5	КПВ-9Т	1	3,60	3,60	2-5-К69
	6	КПВ-12Н	1	7,34	7,34	2-5-К72
	7	КПВ-4	1	2,47	2,47	2-5-К64
	8	МН-1	2	0,81	1,62	2-6-К120
	9	АН-2Т	1	1,18	1,18	2-6-К123
	10	АН-2Н	1	1,18	1,18	2-6-К123
	11	АН-6	4	1,08	4,33	2-6-К125
	12	СГ-1	8	0,24	1,90	2-6-К122
Итого:				66,00		

1.090.1-1/88.2-4-К4

САПР	Т/П	ФУЖ.Р.	ВИНКУР
ТБЗТК	СП	СТ.И.ИХ	БУРЛАКОВА

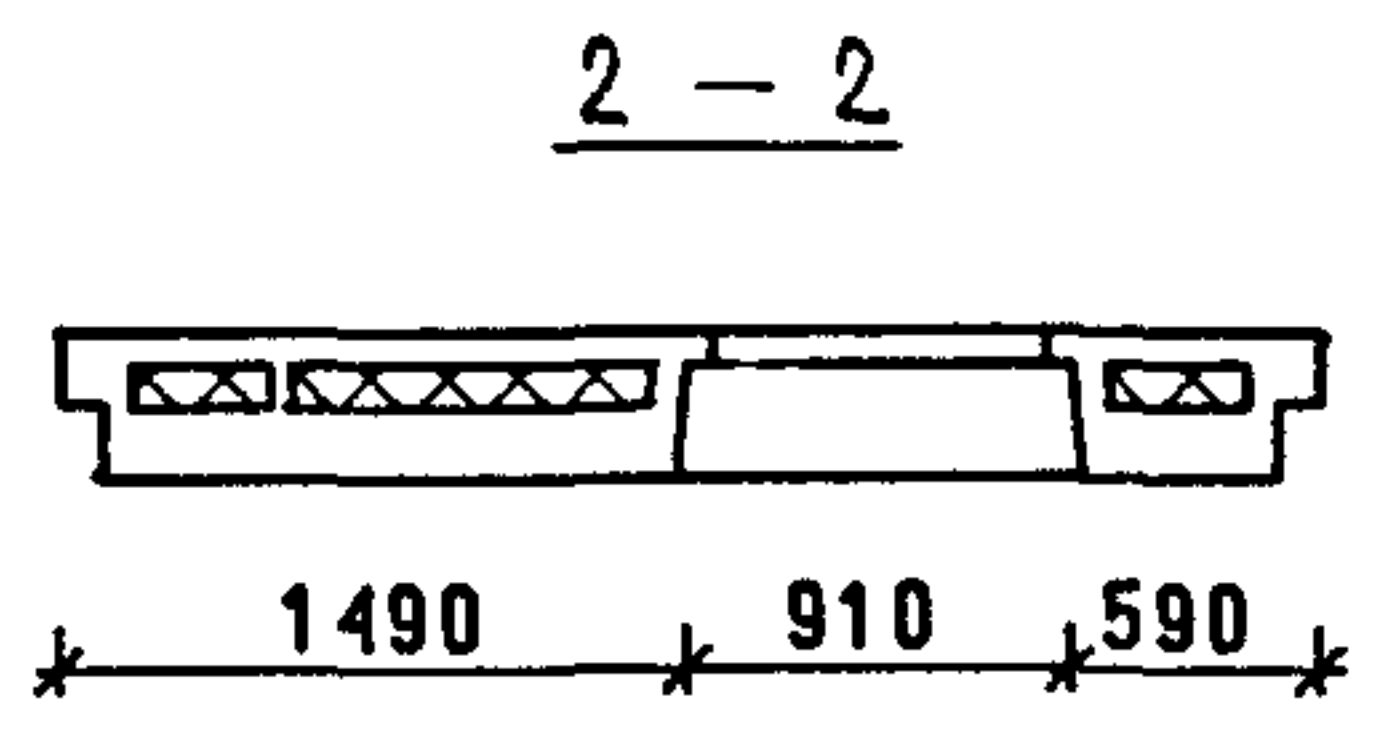
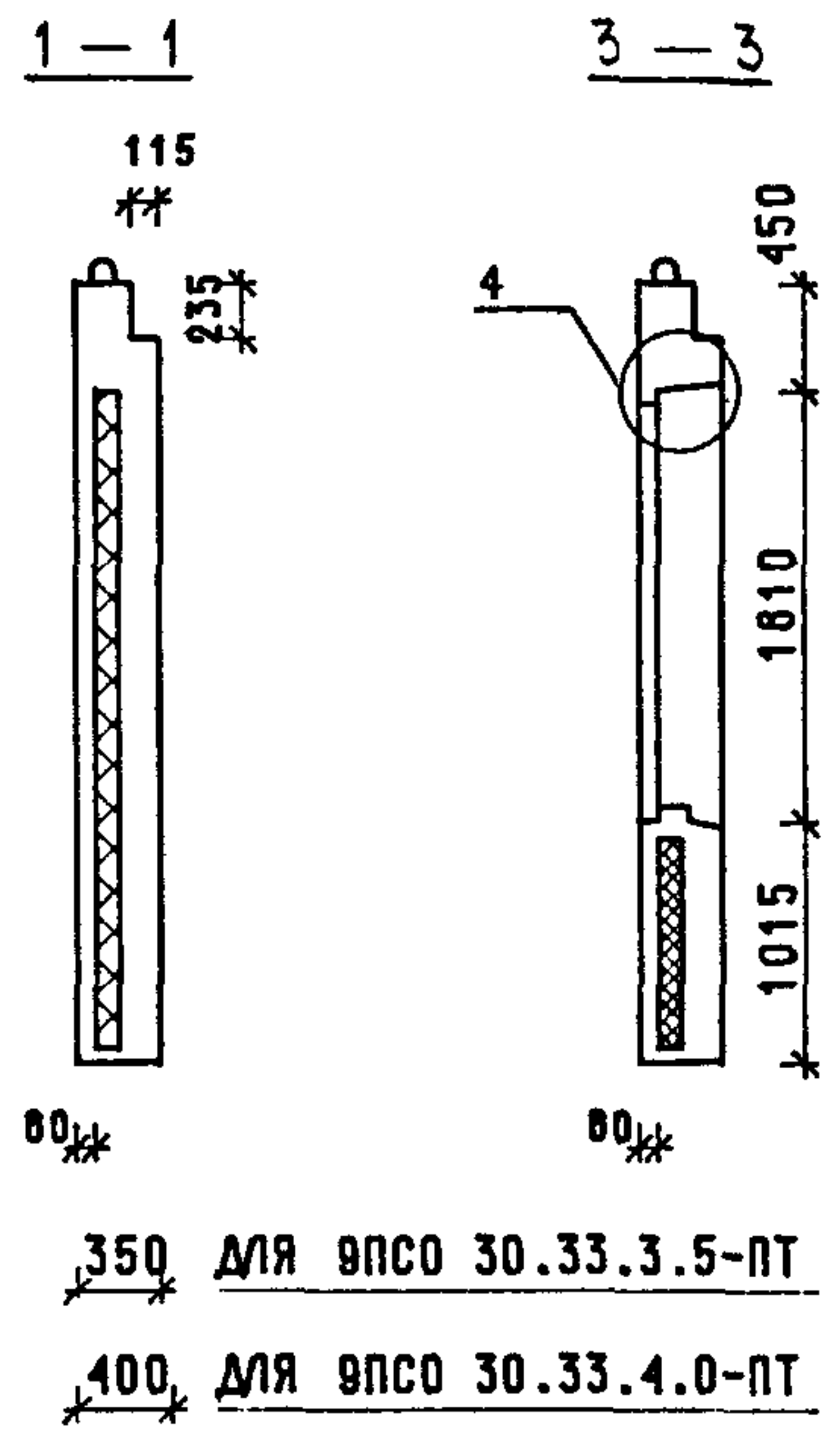
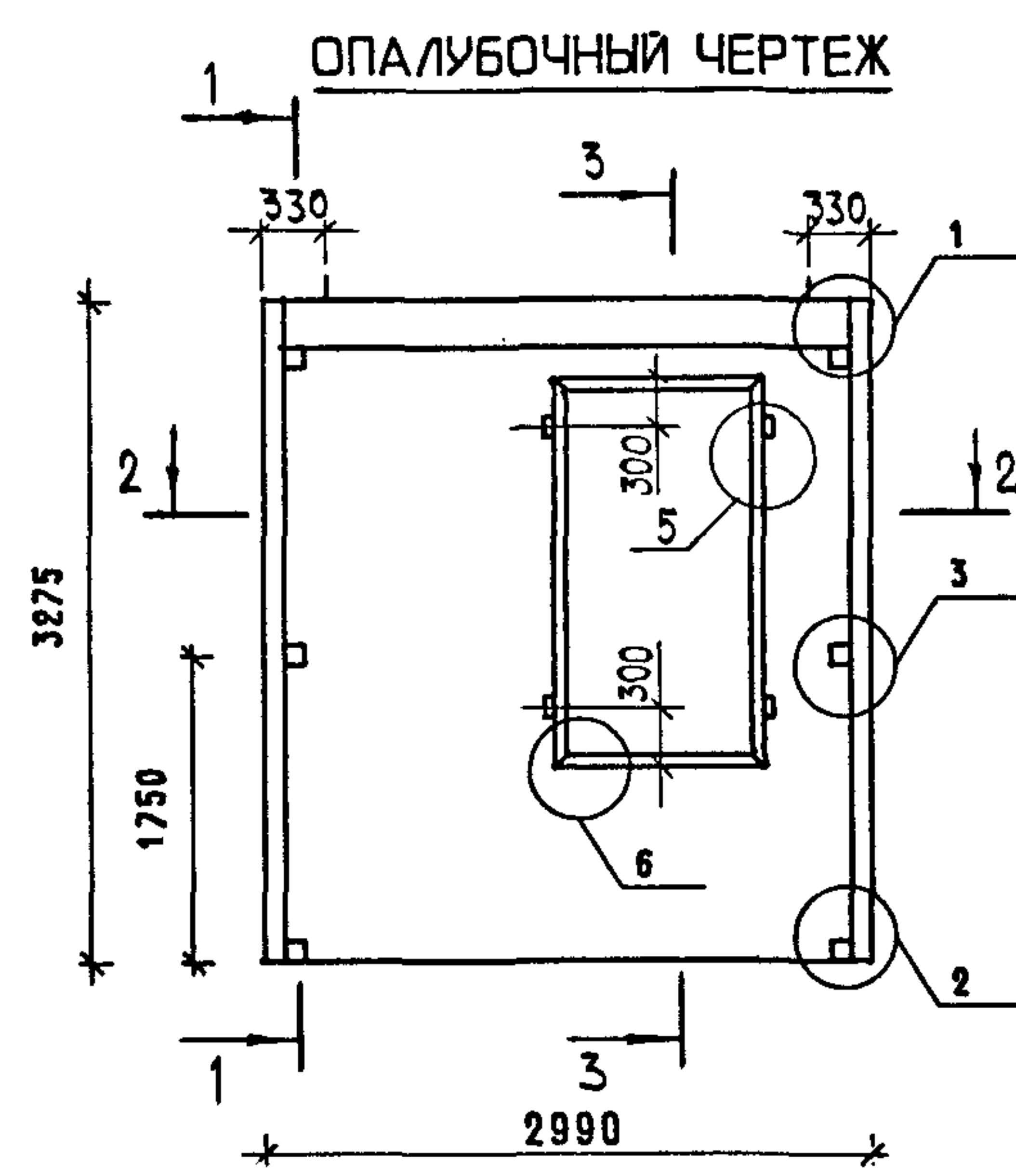
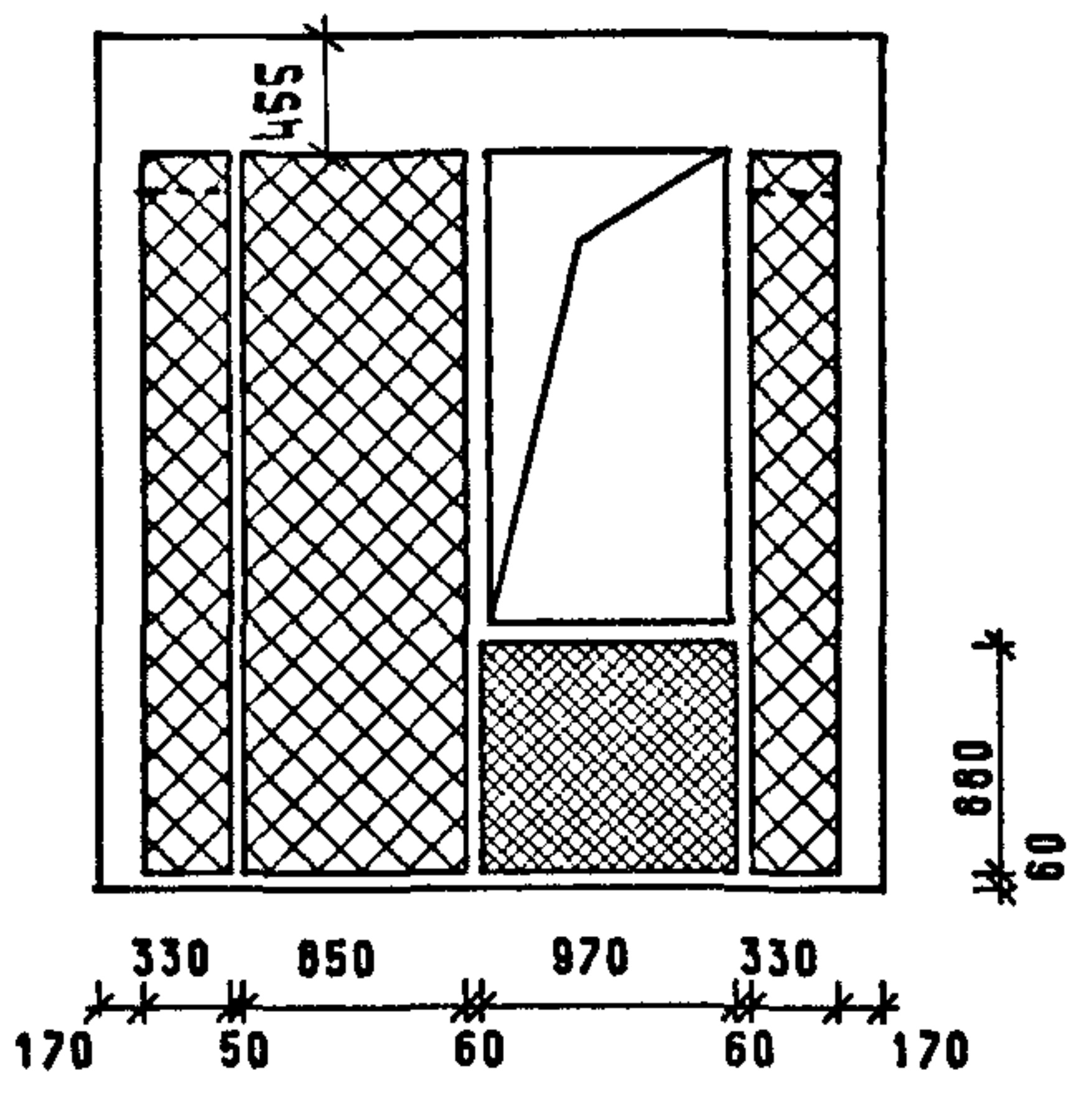


СХЕМА РАСКЛАДКИ УТЕПЛИТЕЛЯ



2760  
60  
455 ДЛЯ 9ПСО 30.33.3.5-ПТ  
2560  
60  
655 ДЛЯ 9ПСО 30.33.4.0-ПТ

350 ДЛЯ 9ПСО 30.33.3.5-ПТ  
400 ДЛЯ 9ПСО 30.33.4.0-ПТ

МАРКА ПАНЕЛИ	РАСХОД МАТЕРИАЛОВ					МАССА ПАНЕЛИ Т
	ЛЕГКИЙ БЕТОН КЛ.В10 М3	ОТДЕЛ.СЛОЙ М3	УТЕПЛИТЕЛЬ М3	ДРЕВЕСИНА М3	СТАЛЬ КГ	
9ПСО 30.33.3.5-ПТ	1.872	0.225	0.545	0.002	64.47	3.46
9ПСО 30.33.4.0-ПТ	2.044	0.225	0.776	0.002	66.00	3.73

1. ХАРАКТЕРИСТИКУ МАТЕРИАЛОВ ПАНЕЛИ СМ. ТТ
2. УЗЛЫ СМ. К44
3. КОНФИГУРАЦИИ И РАЗБИВКУ ШПОНОК НА БОКОВЫХ ГРАНЯХ СМ. К44 ЛИСТЫ 8-9
4. ВЕДОМОСТЬ РАСХОДА СТАЛИ СМ. РС
5. УСЛОВНЫЕ ОБОЗНАЧЕНИЯ СМ. К1

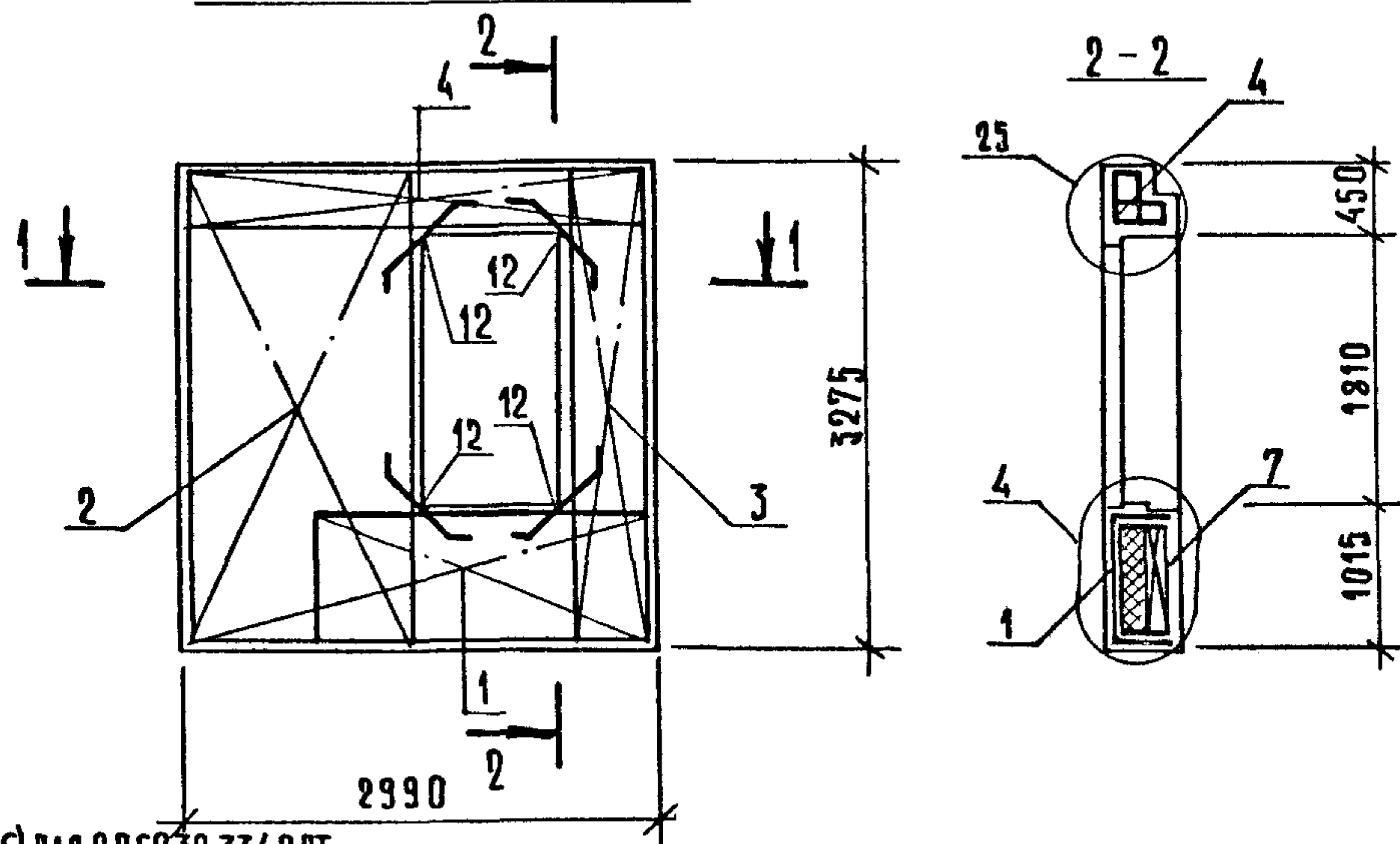
ИЧВ. ПОДЛ.	ПОДПИСЬ И ДАТА	ВЗАМ.ИЧВ.
------------	----------------	-----------

НАЧ.ОТД.	ВОЛЫНСКИЙ		1.090.1-1/88. 2-4-К5			
ГЛ.КОНСТ	ШАЦ					
ГИП	ОСТРОВА		ПАНЕЛИ	СТАДИЯ	ЛИСТ	ЛИСТОВ
ГИП	ОСИНА			Р	1	2
ПРОВЕР	НОСОВА		9ПСО 30.33.3.5-ПТ	ЦНИИЭП ТОРГОВО-БЫТОВЫХ ЗДАНИЙ И ТУРИСТСКИХ КОМПЛЕКСОВ		
РАЗРАБ	ПТИЦЫНА		9ПСО 30.33.4.0-ПТ			
Н.КОНТР.	ВАСИЛЬЕВА					

23782 18

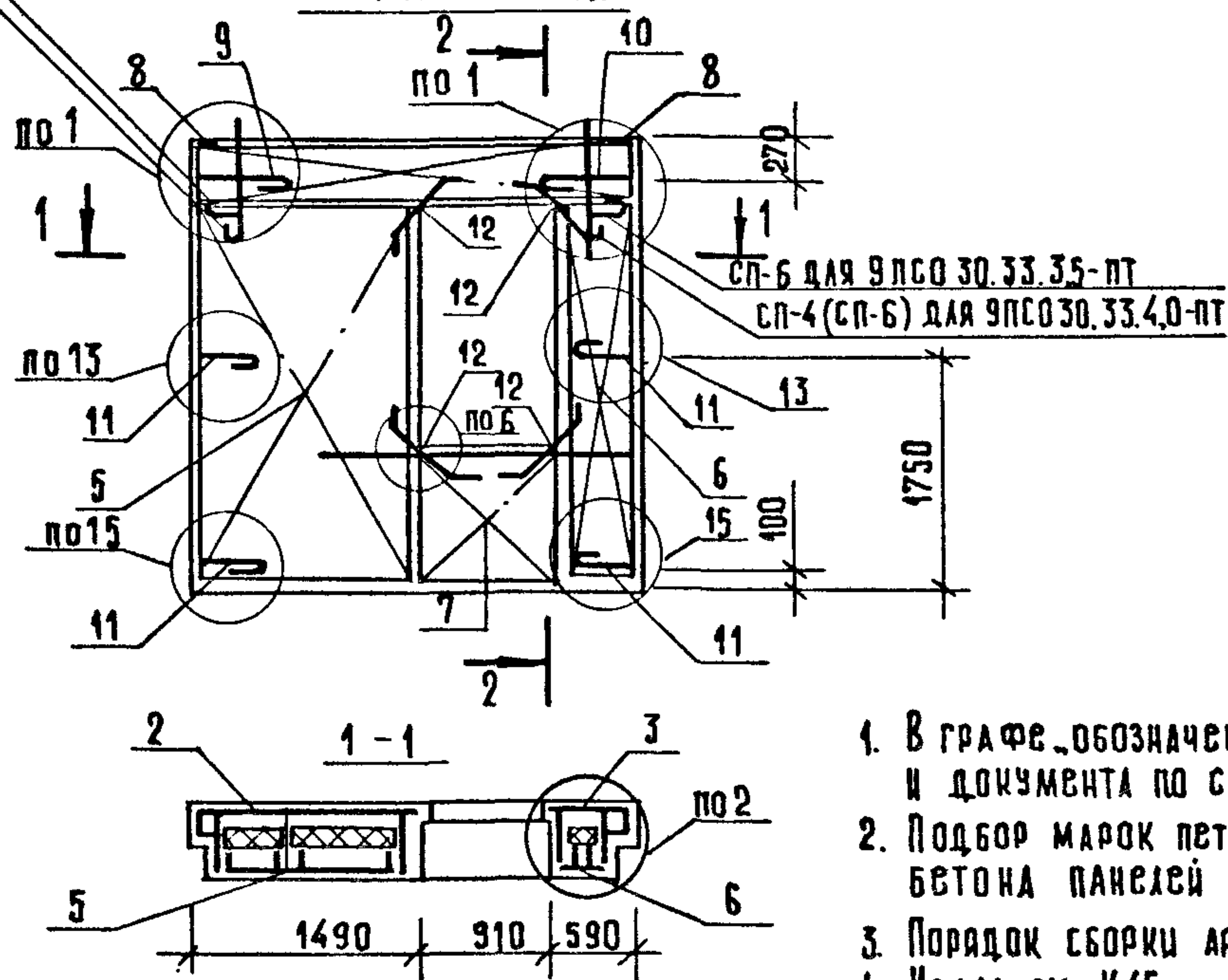
ФОРМАТ А3

Армирование  
наружного слоя



СП-4(СП-6) для 9ПСО 30.33.4,0-ПТ

Армирование  
внутреннего слоя



СП-6 для 9ПСО 30.33.3,5-ПТ  
СП-4(СП-6) для 9ПСО 30.33.4,0-ПТ

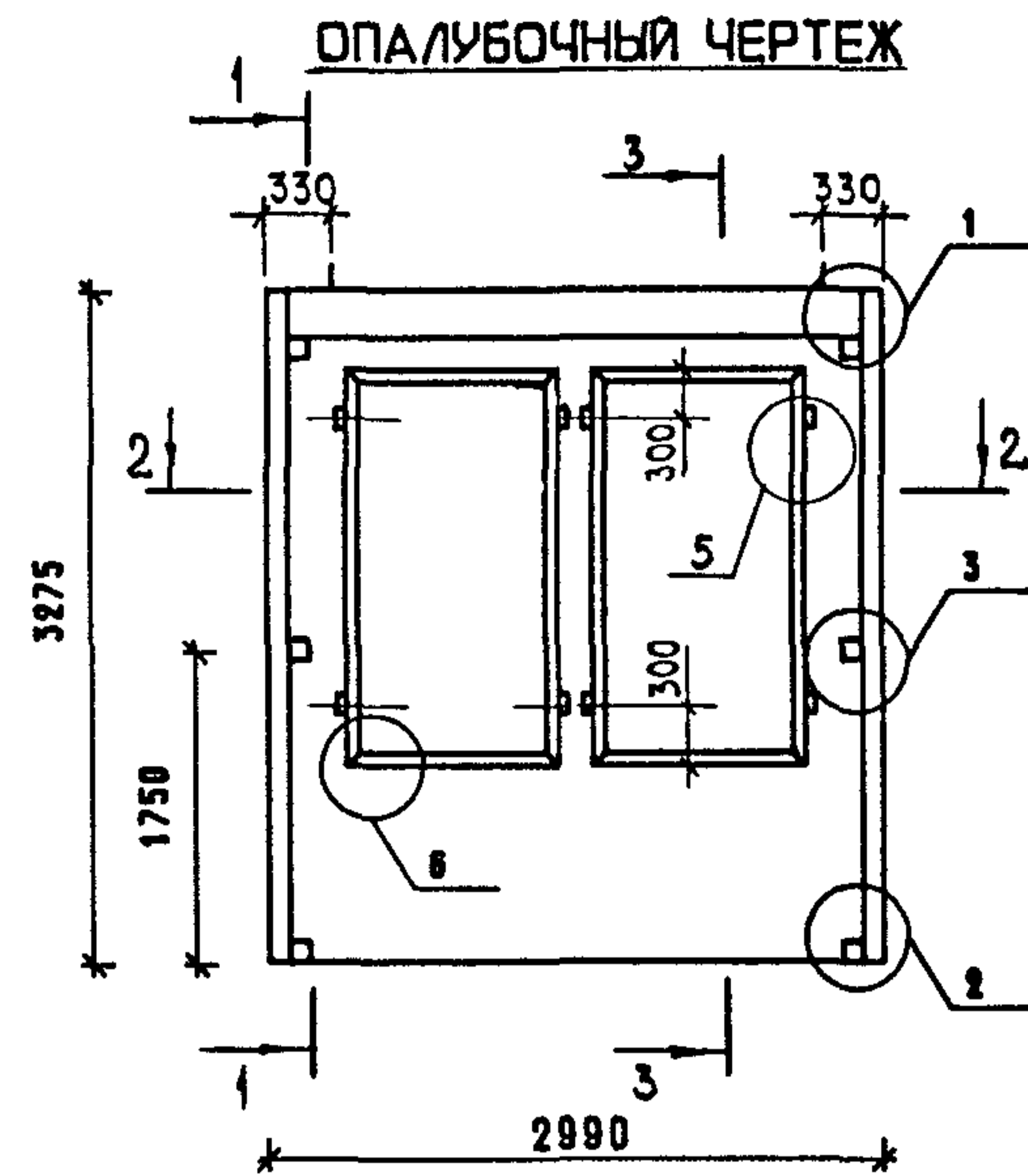
1. В графе „обозначение документа“ приведен номер выпуска и документа по серии 1.090.1-1/88.
2. Подбор марок петель в зависимости от плотности легкого бетона панелей см.ТТ.
3. Порядок сборки арматурных изделий в форме см.ТТ.
4. Узлы см. К45.

МАРКА-ПАНЕЛЬ	ПОЗ.	МАРКА АРМАТУРНОГО ИЗДЕЛИЯ	КОЛ.	МАССА, КГ		ОБОЗНАЧЕНИЕ ДОКУМЕНТА
				1 шт.	ВСЕГО	
9ПСО 30.33.3,5-ПТ	1	КПН-19Н	1	6,48	6,48	2-5-К13
	2	КПН-35Т	1	15,35	15,35	2-5-К26
	3	КПН-29Н	1	8,75	8,75	2-5-К21
	4	КПН-45	1	10,76	10,76	2-5-К31
	5	КПВ-12Т	1	7,34	7,34	2-5-К72
	6	КПВ-9Н	1	3,60	3,60	2-5-К69
	7	КПВ-4	1	2,47	2,47	2-5-К64
	8	МН-1	2	0,81	1,62	2-6-К120
	9	АН-1Т	1	1,16	1,16	2-6-К123
	10	АН-1Н	1	1,16	1,16	2-6-К123
	11	АН-5	4	1,04	4,15	2-6-К125
	12	СГ-1	8	0,24	1,90	2-6-К122
Итого:				64,47		
9ПСО 30.33.4,0-ПТ	1	КПН-20Н	1	6,60	6,60	2-5-К13
	2	КПН-36Т	1	15,64	15,64	2-5-К26
	3	КПН-30Н	1	8,97	8,97	2-5-К21
	4	КПН-46	1	11,11	11,11	2-5-К31
	5	КПВ-12Т	1	7,34	7,34	2-5-К72
	6	КПВ-9Н	1	3,60	3,60	2-5-К69
	7	КПВ-4	1	2,47	2,47	2-5-К64
	8	МН-1	2	0,81	1,62	2-6-К120
	9	АН-2Т	1	1,18	1,18	2-6-К123
	10	АН-2Н	1	1,18	1,18	2-6-К123
	11	АН-6	4	1,08	4,33	2-6-К125
	12	СГ-1	8	0,24	1,90	2-6-К122
Итого:				66,00		

1.090.1-1/88. 2-4-К5

Лист  
2

САПР	Т/П	Р/К/ГР.	ВИНОКУР
ПБЭТК	СП	СТ.ИИХ	БУЛАКОВА



2 - 2

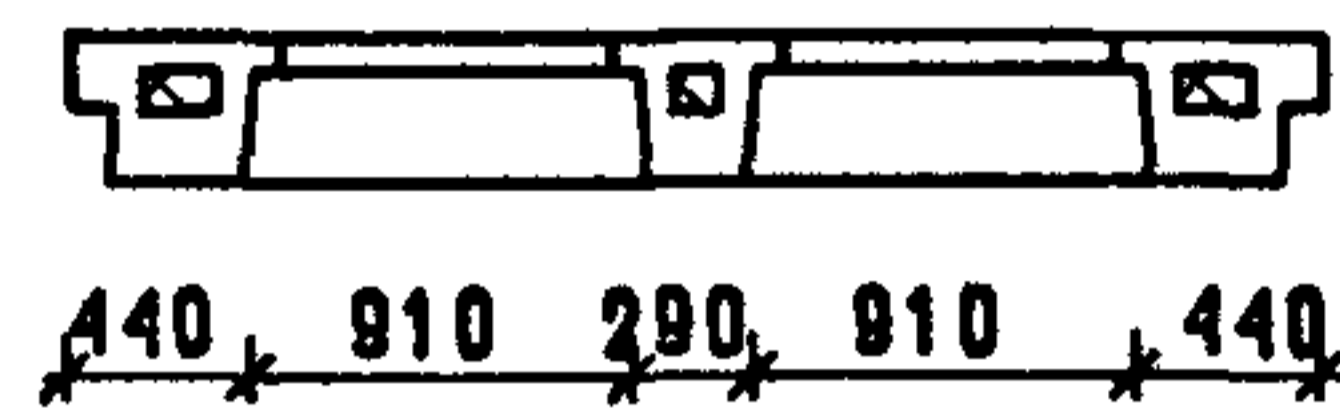
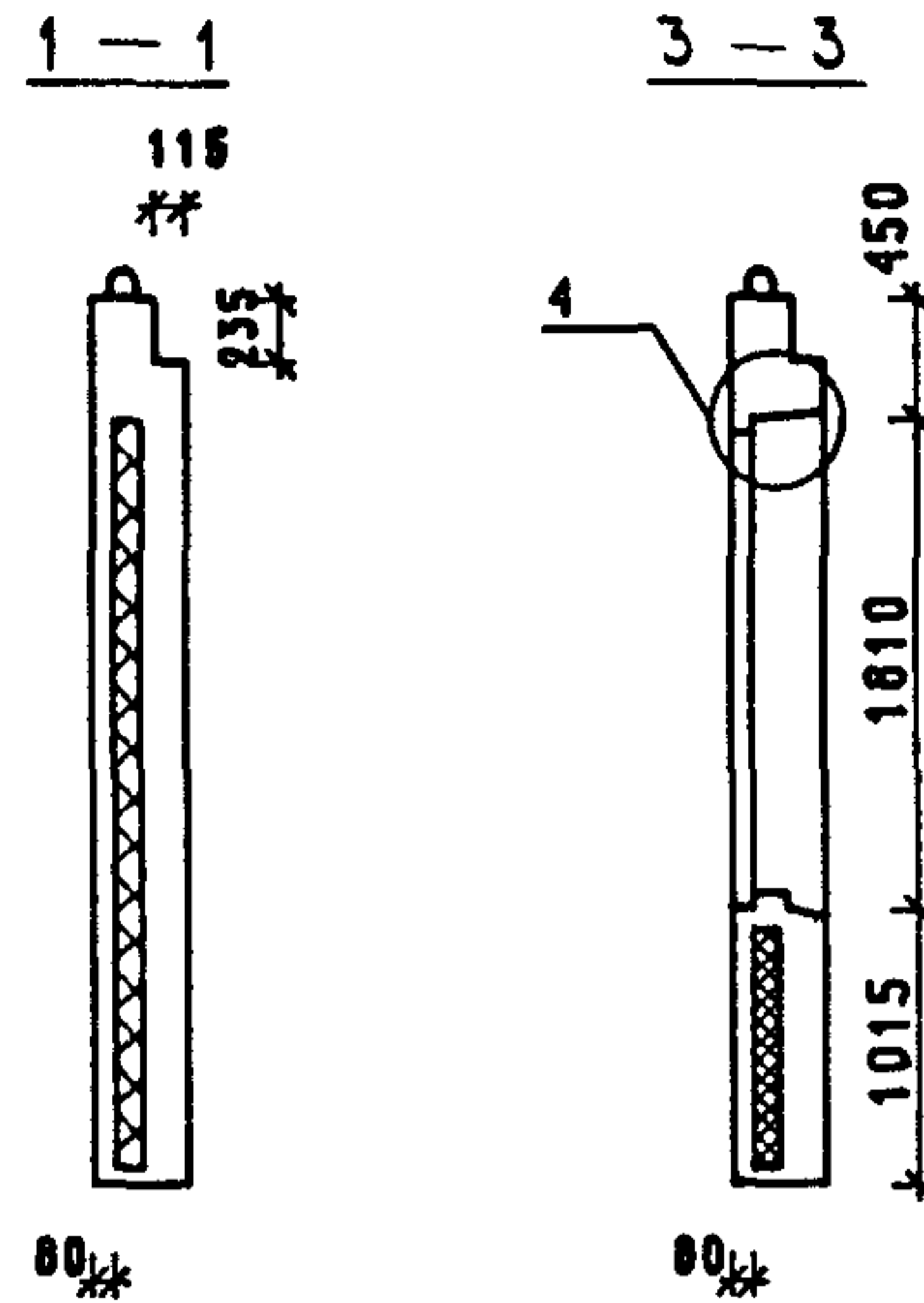
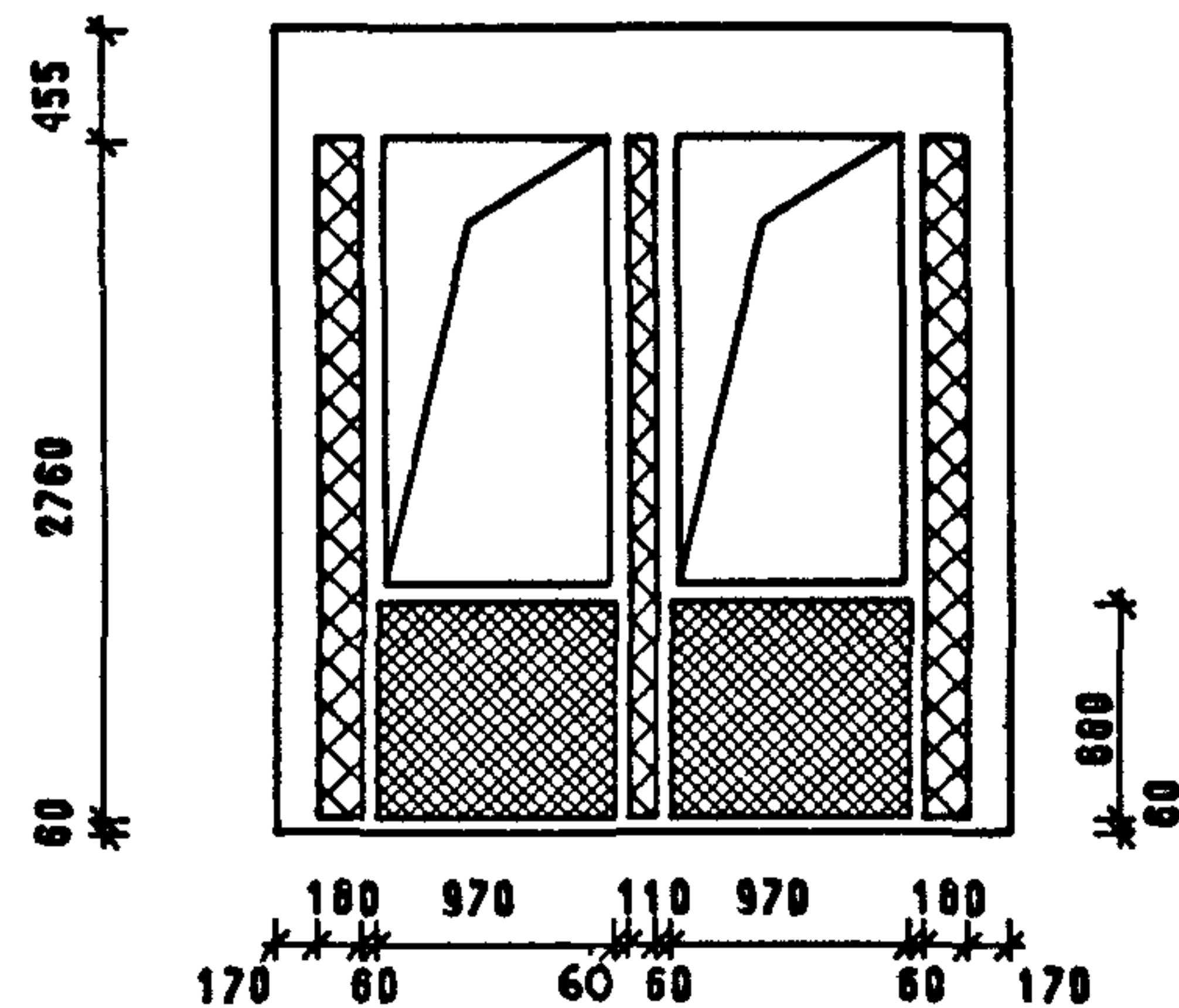


СХЕМА РАСКЛАДКИ УТЕПЛИТЕЛЯ



350 ДЛЯ 10ПСО 30.33.3,5-ПТ  
400 ДЛЯ 10ПСО 30.33.4,0-ПТ

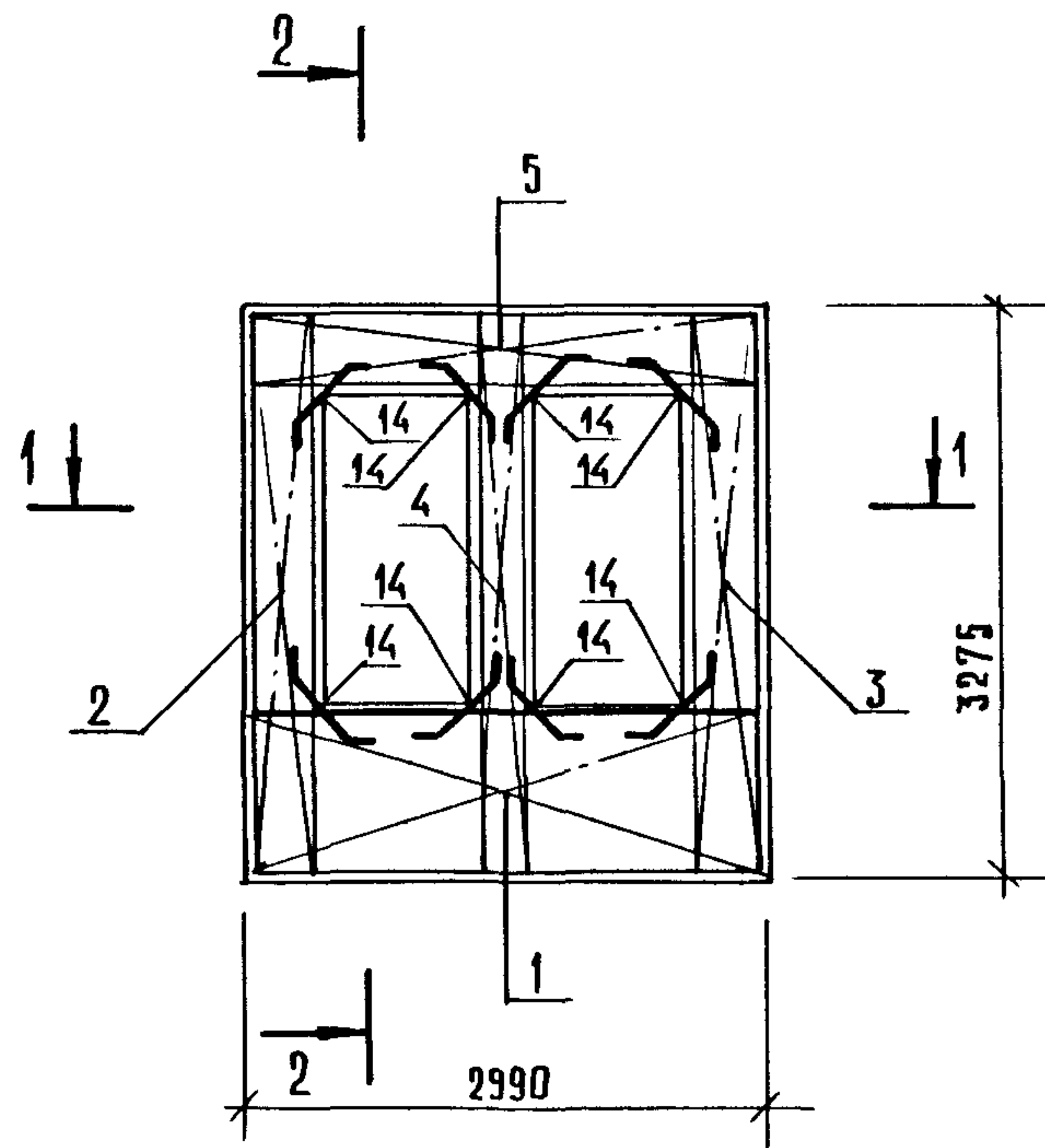
МАРКА ПАНЕЛИ	РАСХОД МАТЕРИАЛОВ					МАССА ПАНЕЛИ Т
	ЛЕГКИЙ БЕТОН КЛ.В10 М3	ОТДЕЛ.СЛОЙ М3	УТЕПЛИТЕЛЬ М3	ДРЕВЕСИНА М3	СТАЛЬ КГ	
10ПСО 30.33.3,5-ПТ	1.500	0.176	0.386	0.004	67.08	2.89
10ПСО 30.33.4,0-ПТ	1.666	0.176	0.536	0.004	68.96	3.15

1. ХАРАКТЕРИСТИКУ МАТЕРИАЛОВ ПАНЕЛИ СМ. ТТ
2. УЗЛЫ СМ. К44
3. КОНФИГУРАЦИЮ И РАЗБИВКУ ШПОНОК НА БОКОВЫХ ГРАНЯХ СМ. К44 ЛИСТЫ В-В
4. ВЕДОМОСТЬ РАСХОДА СТАЛИ СМ. РС
5. УСЛОВНЫЕ ОБОЗНАЧЕНИЯ СМ. К1

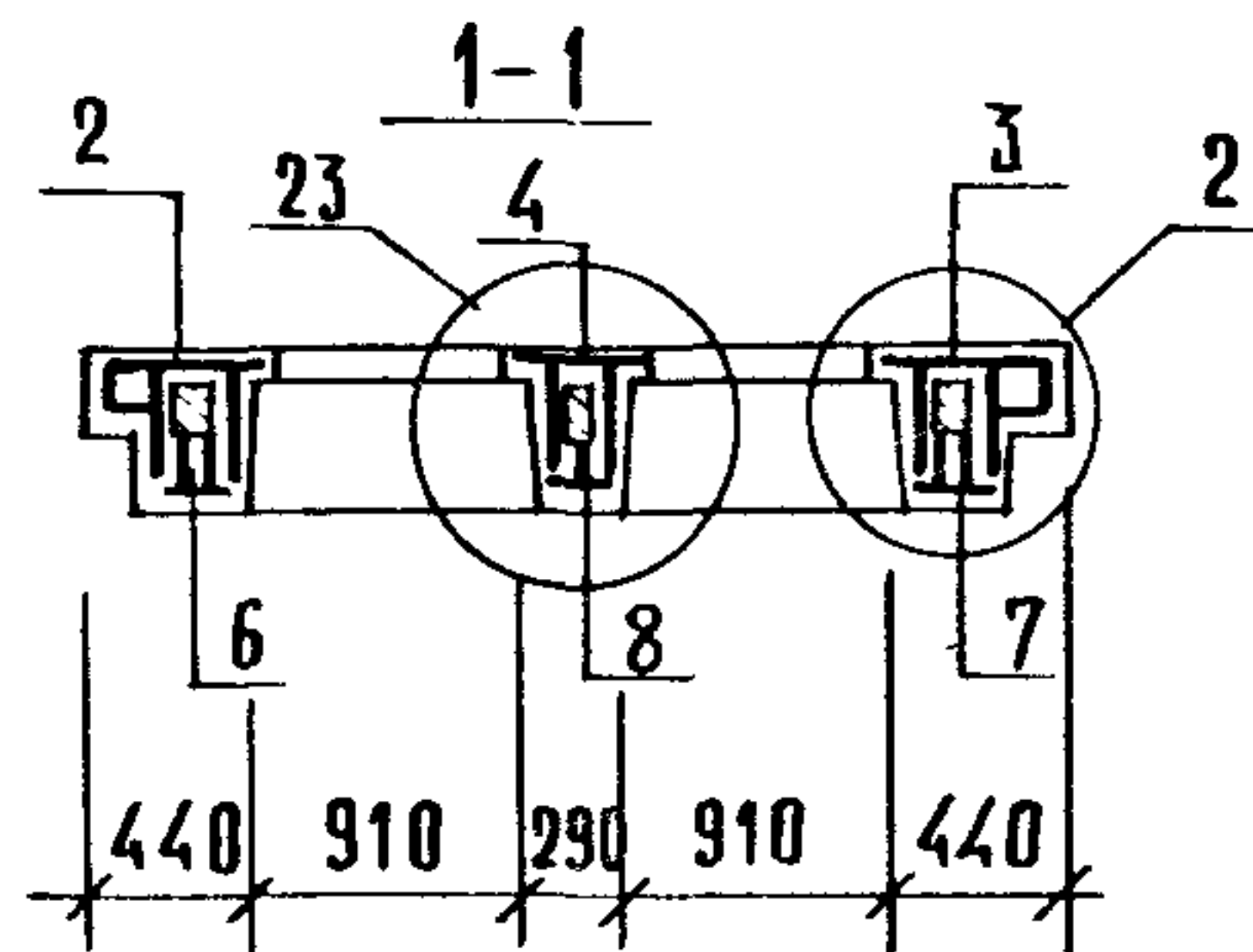
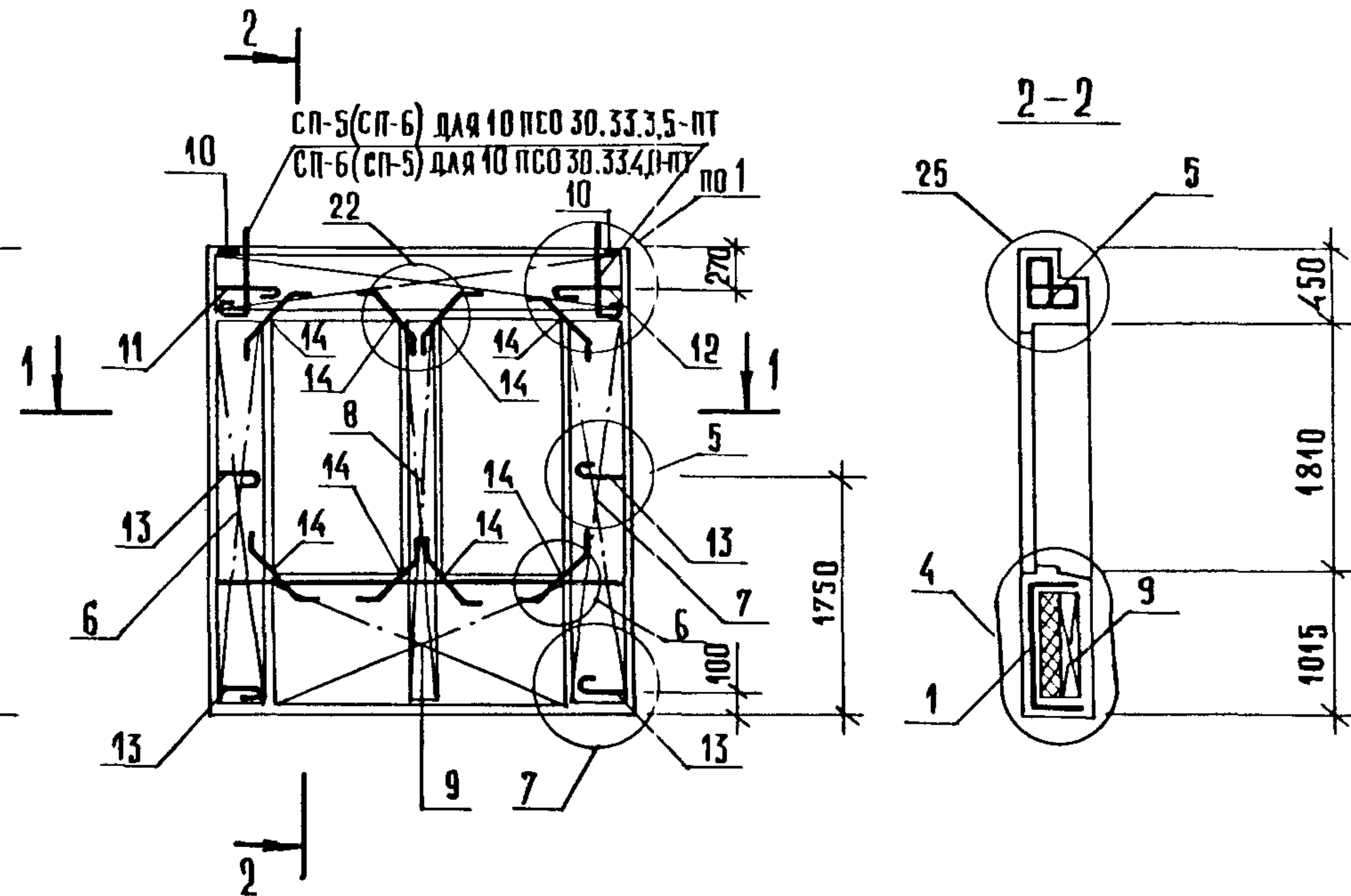
ИВ. ПОДЛ.	ПОДПИСЬ И ДАТА	ВЗАМ.ИВ.
-----------	----------------	----------

НАЧ.ОТД.	ВОЛЫНСКИЙ		1.090.1-1/88. 2-4-К6			
ГЛ.КОНСТ	ШАЦ					
Г И П	ОСТРОВА		ПАНЕЛИ	СТАДИЯ	ЛИСТ	ЛИСТОВ
Г И П	ОСИНА			Р	1	3
ПРОВЕР	НОСОВА		10ПСО 30.33.3,5-ПТ	ЦНИИЭП ТОРГОВО-ВЫТОВЫХ ЗДАНИЙ И ТУРИСТСКИХ КОМПЛЕКСОВ		
РАЗРАБ	ПТИЦЫНА		10ПСО 30.33.4,0-ПТ			
Н. КОНТР.	ВАСИЛЬЕВА					

Армирование  
наружного слоя



Армирование  
внутреннего слоя



1.090.1-1/88.2-4-К6

Лист  
2

ВАНДУС  
СТ ИНЖ БУРЛАГОВА  
РЖ ГР  
СП  
ТЛП  
СП  
АПР  
ТБЗТК

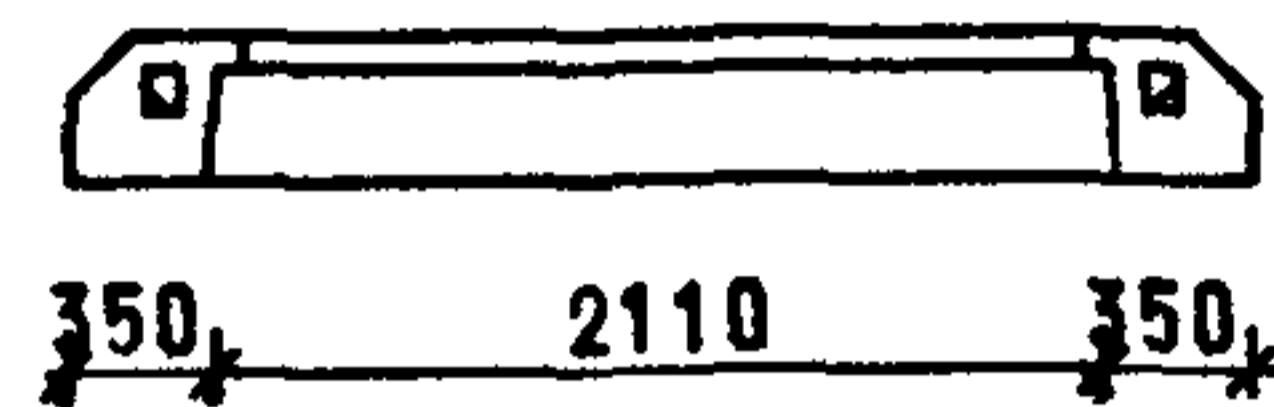
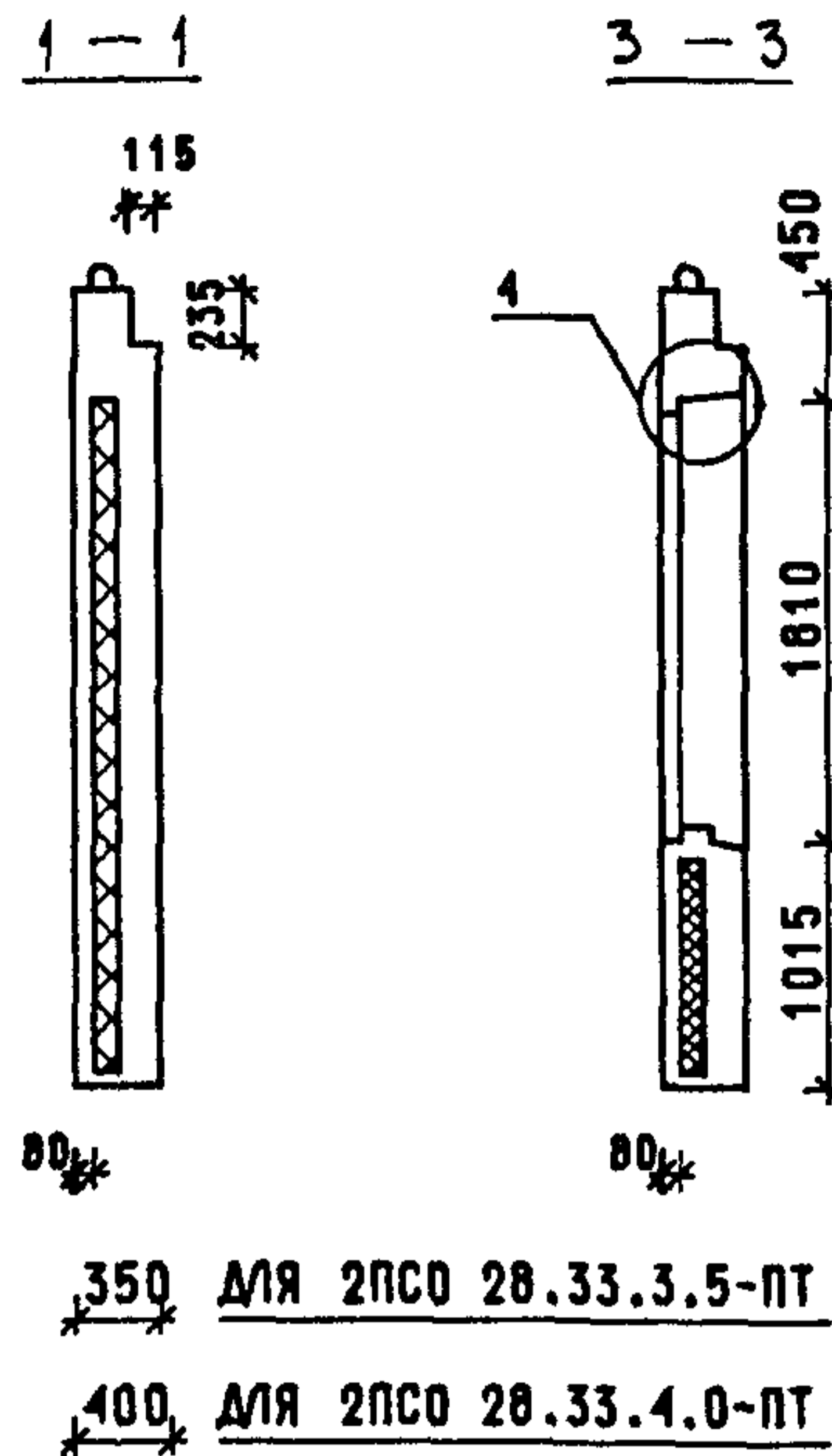
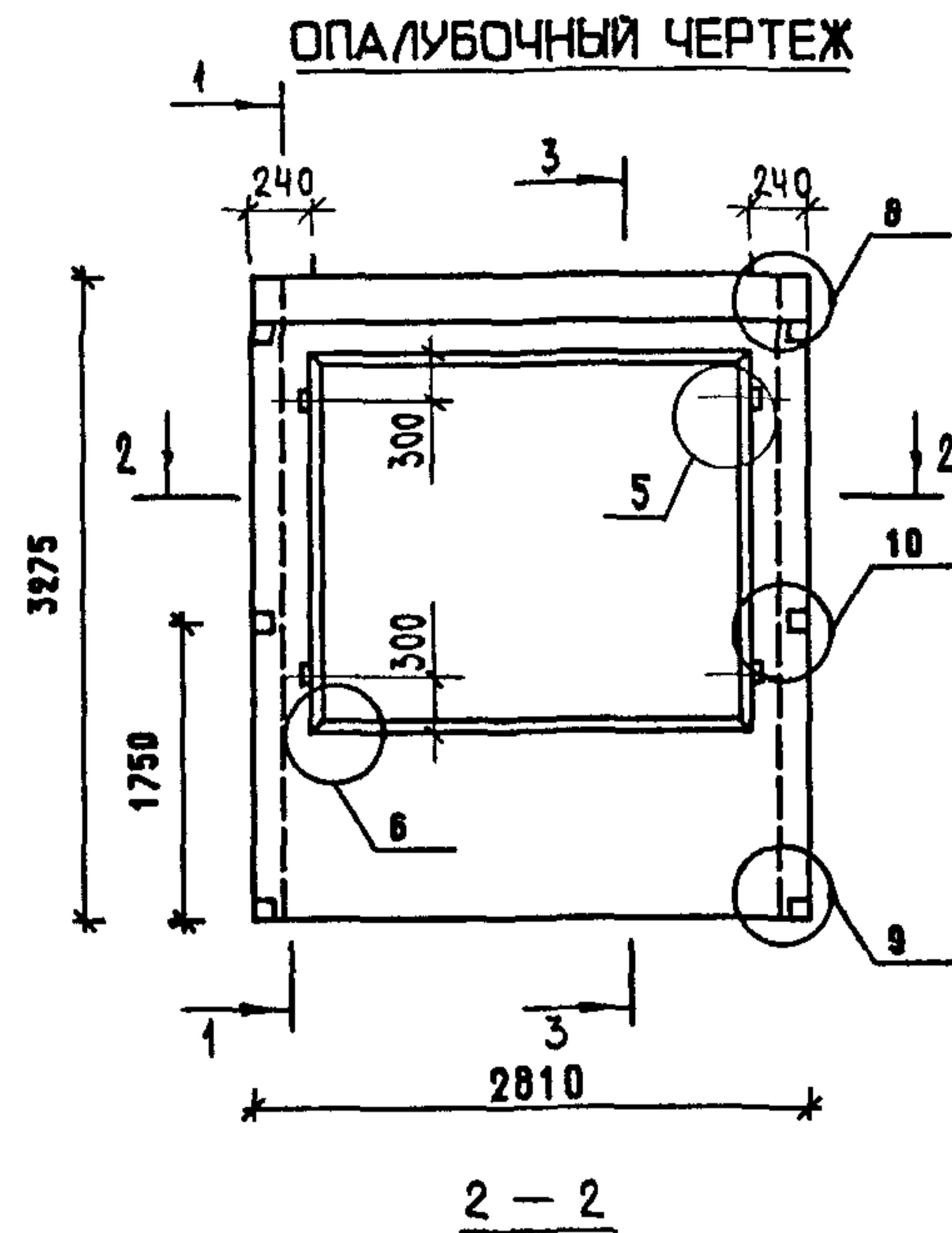
МАРКА ПАНЕЛИ	ПОЗ.	МАРКА АРМАТУРНОГО ИЗДЕЛИЯ	КОЛ.	МАССА, КГ		ОБОЗНАЧЕНИЕ ДОКУМЕНТА
				1 ШТ	ВСЕГО	
10ПСО 30.33.3,5-ПТ	1	КПН-11	1	9.35	9.35	2-5-К7
	2	КПН-25Т	1	8.18	8.18	2-5-К16
	3	КПН-25Н	1	8.18	8.18	2-5-К17
	4	КПН-39	1	6.37	6.37	2-5-К29
	5	КПН-45	1	10.76	10.76	2-5-К31
	6	КПВ-7Т	1	3.30	3.30	2-5-К67
	7	КПВ-7Н	1	3.30	3.30	2-5-К67
	8	КПВ-14	1	1.66	1.66	2-5-К73
	9	КПВ-1	1	4.60	4.60	2-5-К61
	10	МН-1	2	0.81	1.62	2-6-К120
	11	АН-1Т	1	1.16	1.16	2-6-К123
	12	АН-1Н	1	1.16	1.16	2-6-К123
	13	АН-3	4	0.98	3.90	2-6-К124
	14	СГ-1	16	0.24	3.79	2-6-К122
				ИТОГО: 67.08		

МАРКА ПАНЕЛИ	ПОЗ.	МАРКА АРМАТУРНОГО ИЗДЕЛИЯ	КОЛ.	МАССА, КГ		ОБОЗНАЧЕНИЕ ДОКУМЕНТА
				1 ШТ	ВСЕГО	
10ПСО 30.33.4,0-ПТ	1	КПН-12	1	9.51	9.51	2-5-К7
	2	КПН-26Т	1	8.40	8.40	2-5-К16
	3	КПН-26Н	1	8.40	8.40	2-5-К17
	4	КПН-40	1	6.51	6.51	2-5-К29
	5	КПН-46	1	11.11	11.11	2-5-К31
	6	КПВ-7Т	1	3.30	3.30	2-5-К67
	7	КПВ-7Н	1	3.30	3.30	2-5-К67
	8	КПВ-14	1	1.66	1.66	2-5-К73
	9	КПВ-1	1	4.60	4.60	2-5-К61
	10	МН-1	2	0.81	1.62	2-6-К120
	11	АН-2Т	1	1.18	1.18	2-6-К123
	12	АН-2Н	1	1.18	1.18	2-6-К123
	13	АН-4	4	1.07	4.26	2-6-К124
	14	СГ-1	16	0.24	3.79	2-6-К122
				ИТОГО: 68.96		

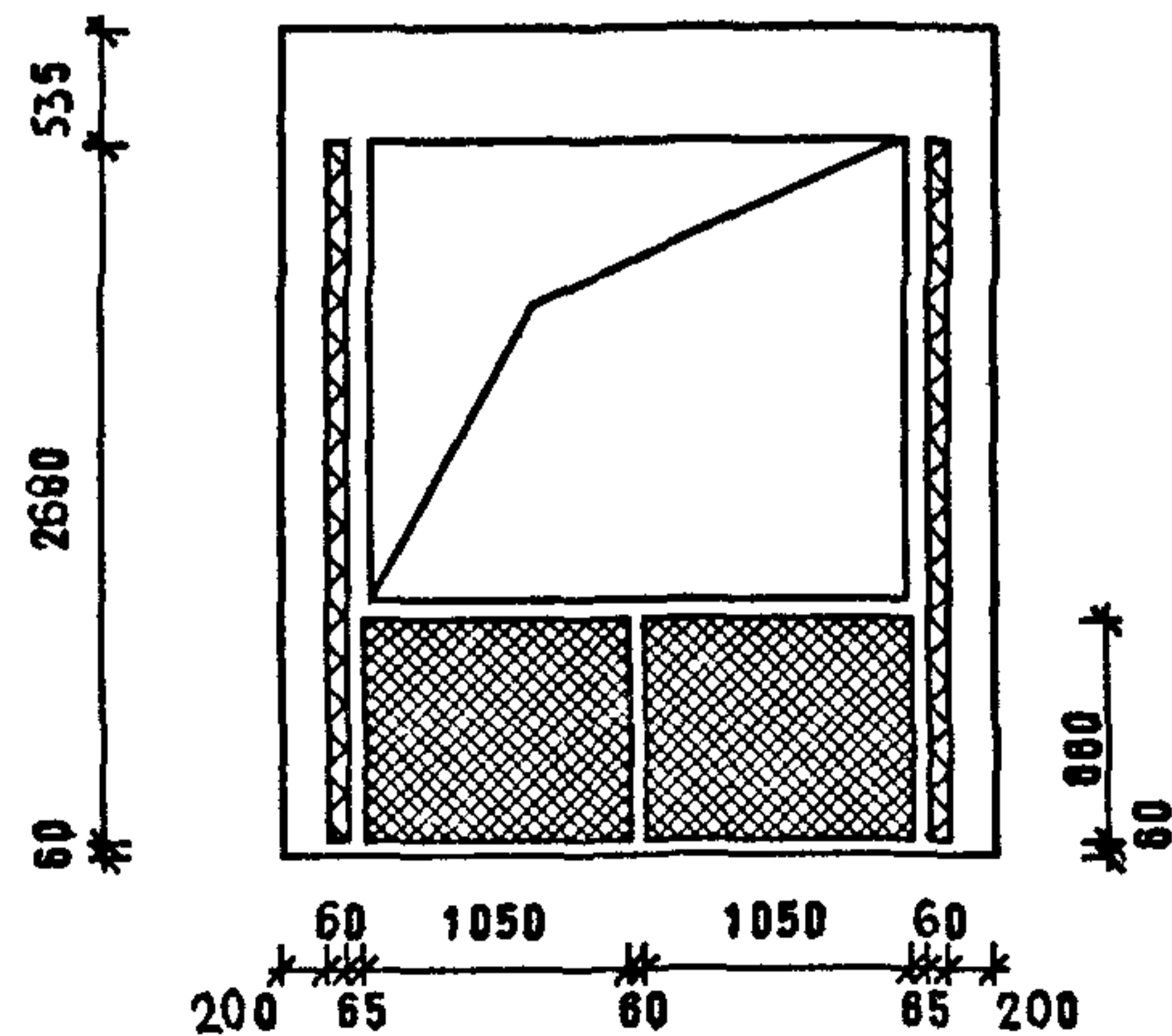
1. В ГРАФЕ "ОБОЗНАЧЕНИЕ ДОКУМЕНТА" ПРИВЕДЕН НОМЕР ВЫПУСКА И ДОКУМЕНТА ПО СЕРИИ 1.090.1-1/88
2. ПОДЕОР МАРОК ПЕТЕЛЬ В ЗАВИСИМОСТИ ОТ ПЛОТНОСТИ ЛЕГКОГО БЕТОНА ПАНЕЛЕЙ СМ. ТТ
3. ПОРЯДОК СБОРКИ АРМАТУРНЫХ ИЗДЕЛИЙ В ФОРМЕ СМ. ТТ
4. УЗЛЫ СМ. К45

ВЗАМ ИНВ  
ПОДПИСЬ И ДАТА  
ПОДП

САЛР	Т/П	ВНУТР.	ВНУТР.
ТБЗТК	СП	СТ.МХ	Б/Р/ЛКДВА



**СХЕМА РАСКЛАДКИ УТЕПЛИТЕЛЯ**



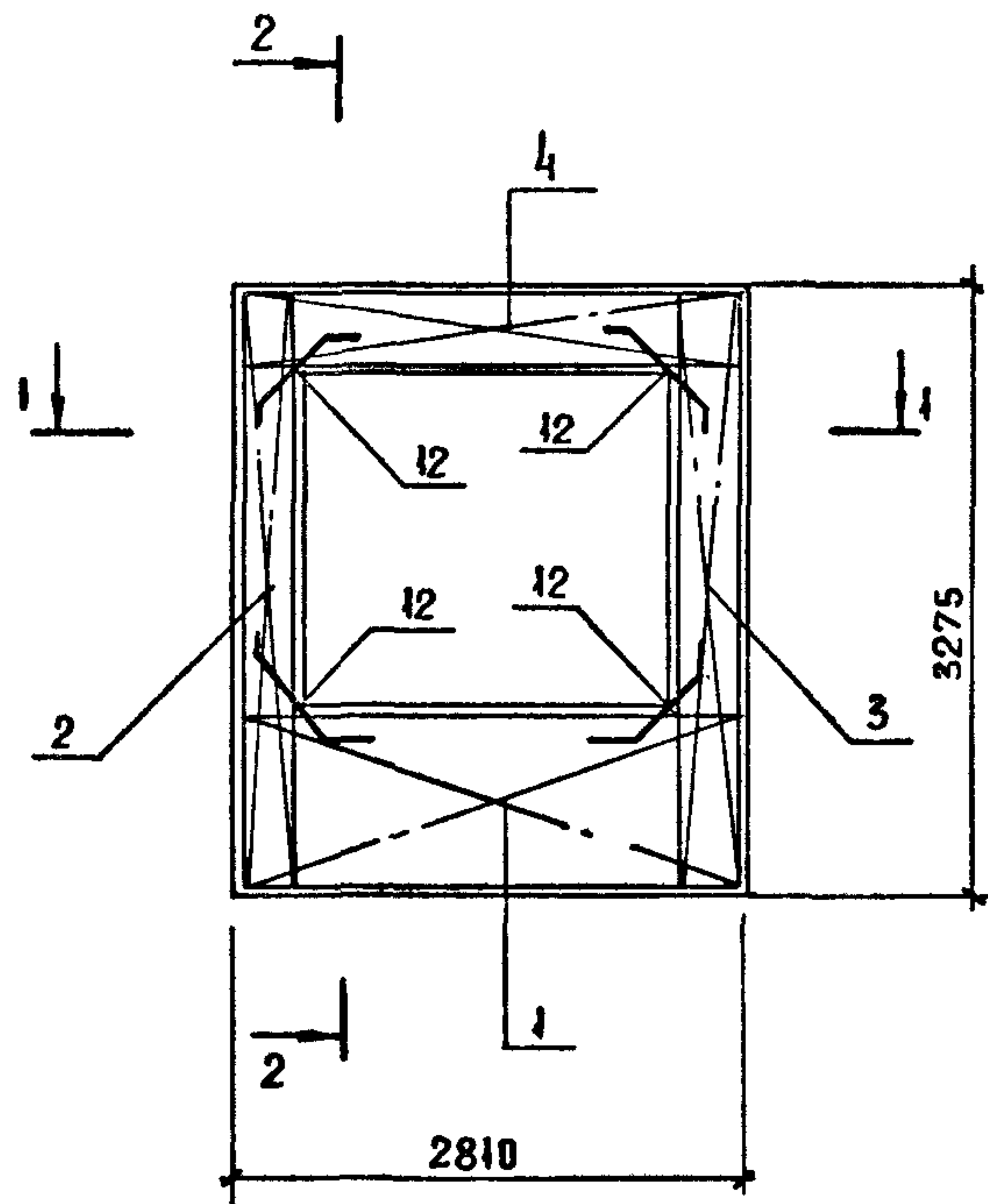
МАРКА ПАНЕЛИ	РАСХОД МАТЕРИАЛОВ					МАССА ПАНЕЛИ Т
	ЛЕГКИЙ БЕТОН КЛ.В10 М3	ОТДЕЛ. СЛОЙ М3	УТЕПЛИТЕЛЬ М3	ДРЕВЕСИНА М3	СТАЛЬ КГ	
2ПСО 28.33.3.5-ПТ	1.273	0.138	0.309	0.002	54.96	2,49
2ПСО 28.33.4.0-ПТ	1.376	0.133	0.418	0.002	55.04	2,65

1. ХАРАКТЕРИСТИКУ МАТЕРИАЛОВ ПАНЕЛИ СМ. ТТ
2. УЗЛЫ СМ. К44
3. КОНФИГУРАЦИЮ И РАЗБИВКУ ШПОНОК НА БОКОВЫХ ГРАНЯХ СМ. К44 ЛИСТЫ В-9
4. ВЕДОМОСТЬ РАСХОДА СТАЛИ СМ. РС
5. УСЛОВНЫЕ ОБОЗНАЧЕНИЯ СМ. К1

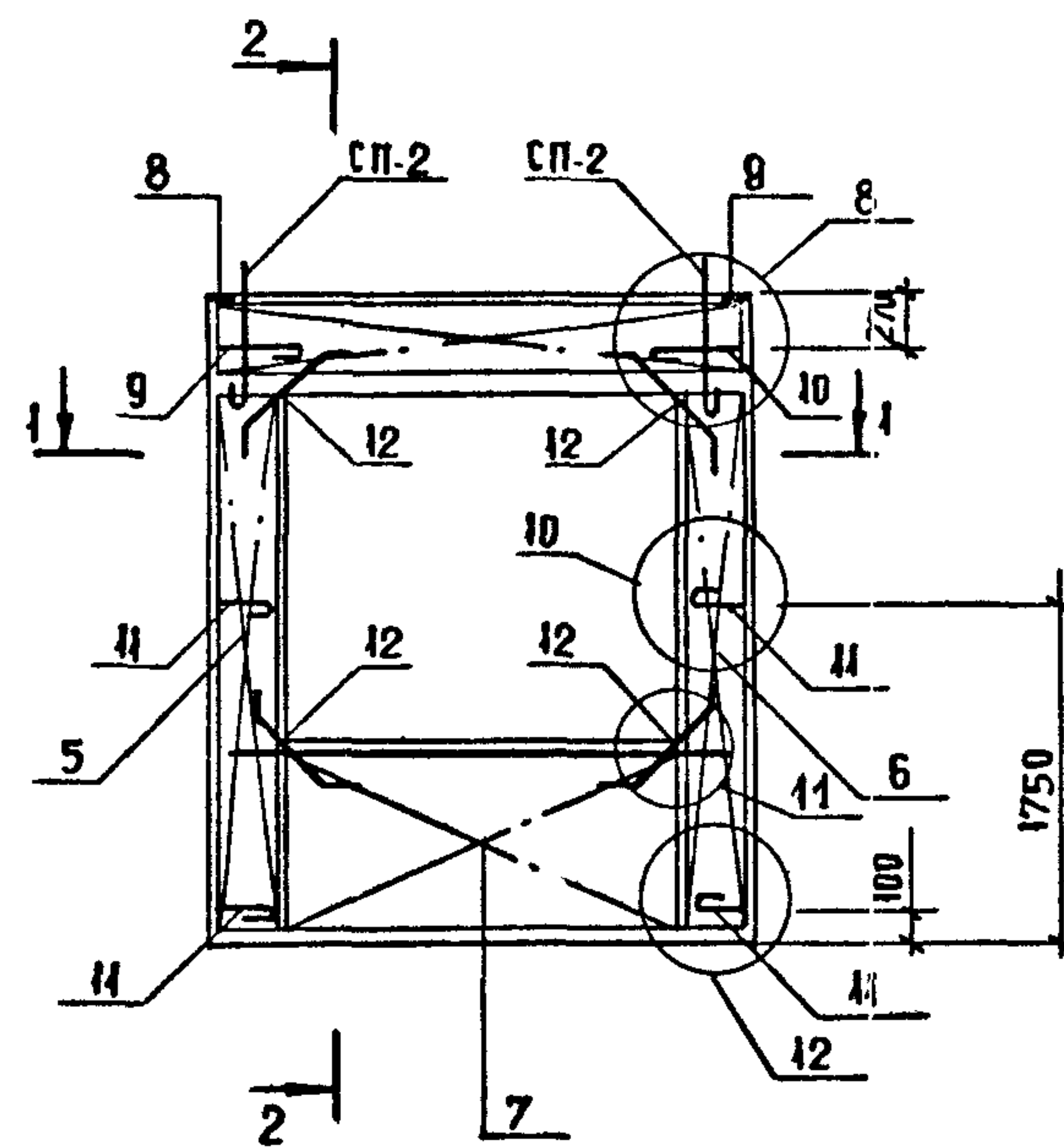
№В. ПОДА.	ПОДПИСЬ И ДАТА	ВЗАМ.ИВ.
-----------	----------------	----------

НАЧ.ОТД.	ВОЛЫНСКИЙ	<i>[Signature]</i>	1.090.1-1/88. 2-4-К7			
ГЛ.КОНСТ	ШАЦ	<i>[Signature]</i>				
Г И П	ОСТРОЗА	<i>[Signature]</i>	ПАНЕЛИ	СТАДИЯ	ЛИСТ	ЛИСТОВ
Г И П	ОСИНА	<i>[Signature]</i>		Р	1	3
ПРОВЕР	НОСОГИЯ	<i>[Signature]</i>	2ПСО 28.33.3.5-ПТ	ЦНИИЭП ТОРГОВО-БЫТОВЫХ ЗДАНИЙ И ТУРИСТСКИХ КОМПЛЕКСОВ		
РАЗРАБ	ПТИЦЬНА	<i>[Signature]</i>	2ПСО 28.33.4.0-ПТ			
Н.КОНТР.	ВАСИЛЬЕВА	<i>[Signature]</i>				

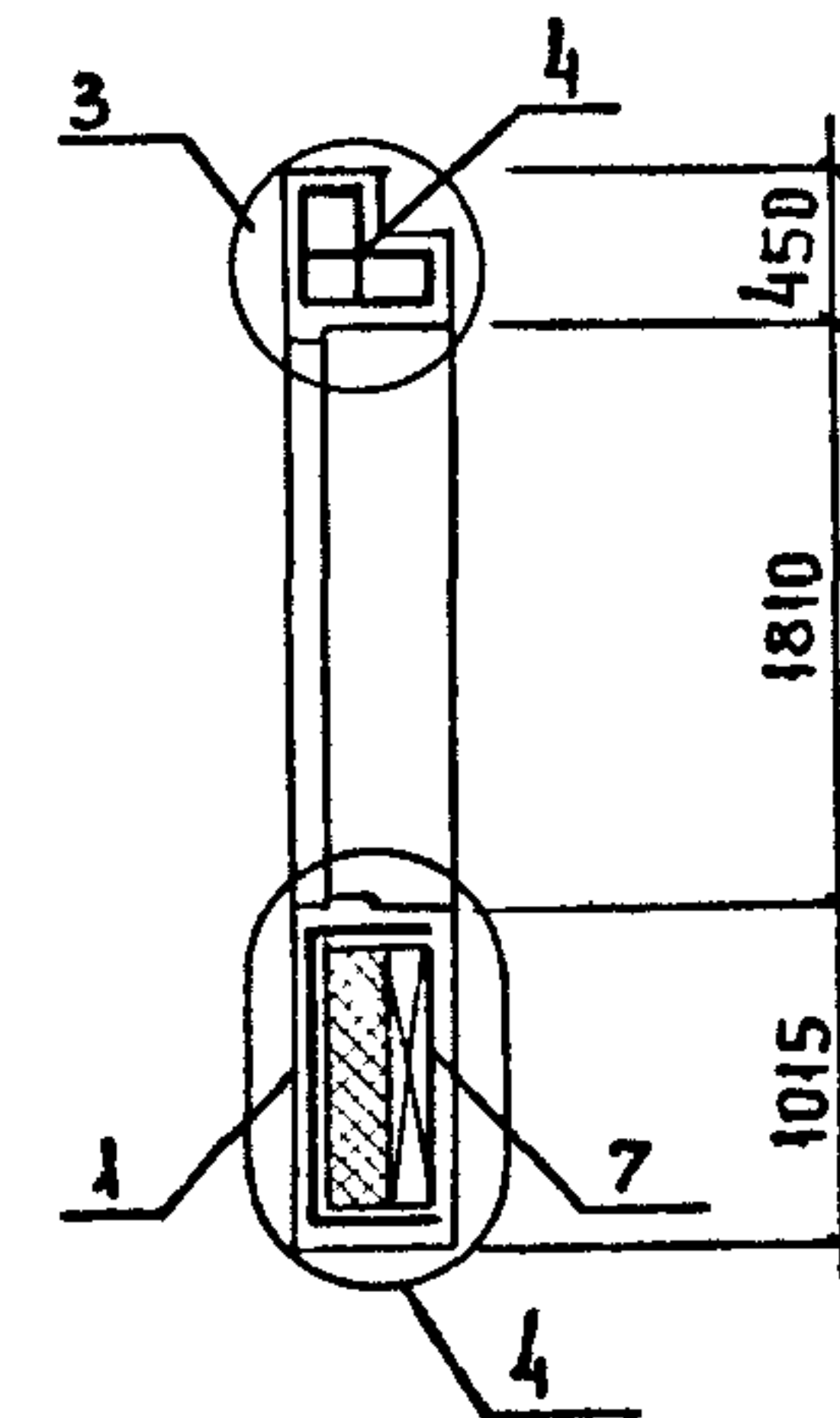
АРМИРОВАНИЕ  
НАРУЖНОГО СЛОЯ



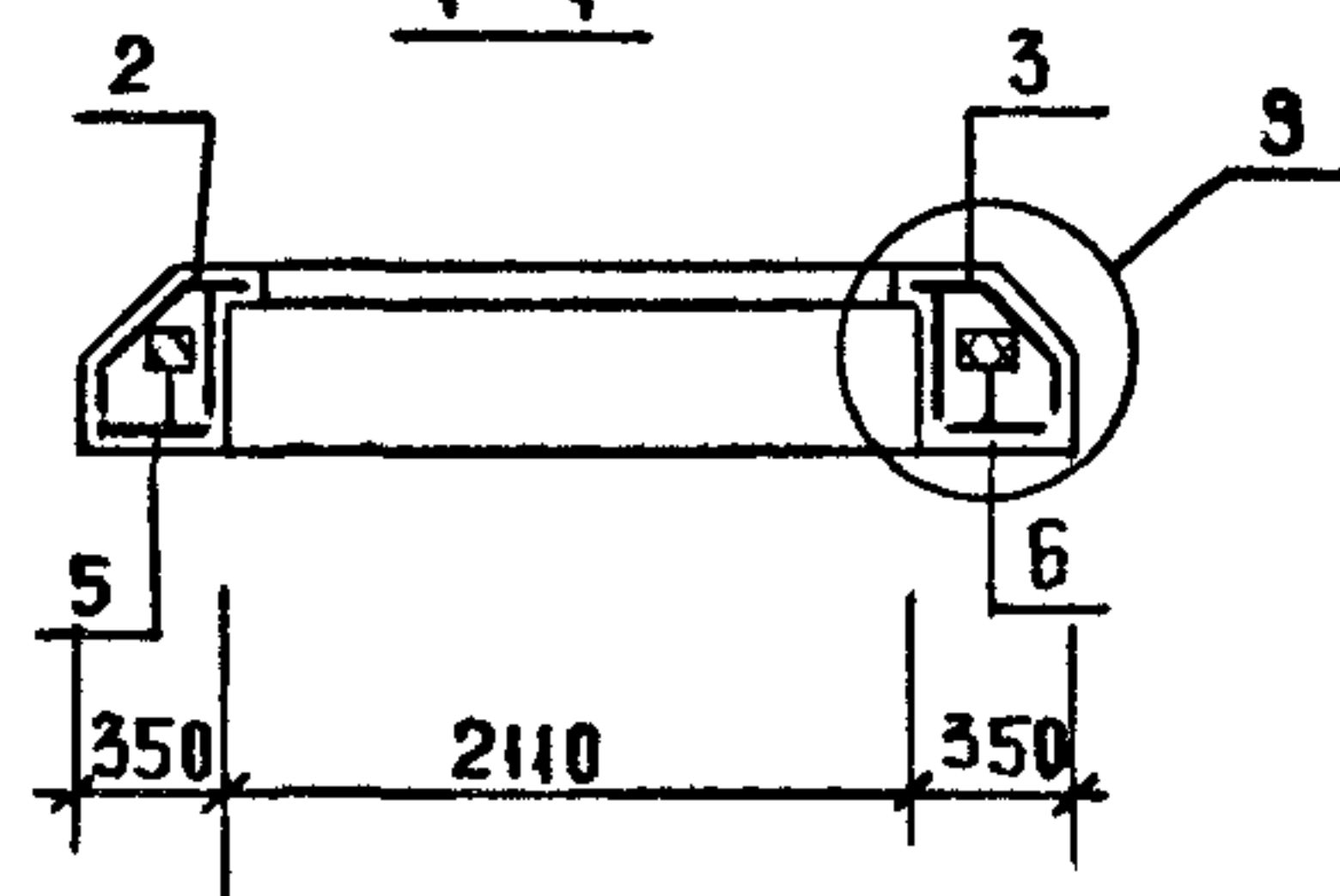
АРМИРОВАНИЕ  
ВНУТРЕННЕГО СЛОЯ



2-2



1-1



1.090.1-1/88.2-4-K7



САПР ТАП  
ТБЭТК СП  
РУК ГР ВИНКУР  
СТ. ИЖ БУЛАКОВА

МАРКА ПАНЕЛИ	ПОЗ.	МАРКА АРМАТУРНОГО ИЗДЕЛИЯ	КОЛ.	МАССА, КГ		ОБОЗНАЧЕНИЕ ДОКУМЕНТА
				1 ШТ	ВСЕГО	
2ПСО 28.33.3, 5-ПТ	1	КПН-3	1	9.38	9.38	2-5-К2
	2	КПН-27Т	1	6.88	6.88	2-5-К18
	3	КПН-27Н	1	6.88	6.88	2-5-К19
	4	КПН-47	1	12.55	12.55	2-5-К32
	5	КПВ-8Т	1	2.56	2.56	2-5-К68
	6	КПВ-ВН	1	2.56	2.56	2-5-К68
	7	КПВ-1	1	4.60	4.60	2-5-К61
	8	МН-2	2	0.75	1.50	2-6-К121
	9	АН-1Т	1	1.16	1.16	2-6-К123
	10	АН-1Н	1	1.16	1.16	2-6-К123
	11	АН-7	4	0.94	3.77	2-6-К126
	12	СТ-1	8	0.24	1.90	2-6-К122
Итого:				54.96		

МАРКА ПАНЕЛИ	ПОЗ.	МАРКА АРМАТУРНОГО ИЗДЕЛИЯ	КОЛ.	МАССА, КГ		ОБОЗНАЧЕНИЕ ДОКУМЕНТА
				1 ШТ	ВСЕГО	
2ПСО 28.33.4, 0-ПТ	1	КПН-4	1	9.48	9.48	2-5-К2
	2	КПН-28Т	1	6.69	6.69	2-5-К18
	3	КПН-28Н	1	6.69	6.69	2-5-К19
	4	КПН-48	1	12.81	12.81	2-5-К32
	5	КПВ-8Т	1	2.56	2.56	2-5-К68
	6	КПВ-ВН	1	2.56	2.56	2-5-К68
	7	КПВ-1	1	4.60	4.60	2-5-К61
	8	МН-2	2	0.75	1.50	2-6-К121
	9	АН-2Т	1	1.18	1.18	2-6-К123
	10	АН-2Н	1	1.18	1.18	2-6-К123
	11	АН-8	4	0.96	3.84	2-6-К126
	12	СТ-1	8	0.24	1.90	2-6-К122
Итого:				55.04		

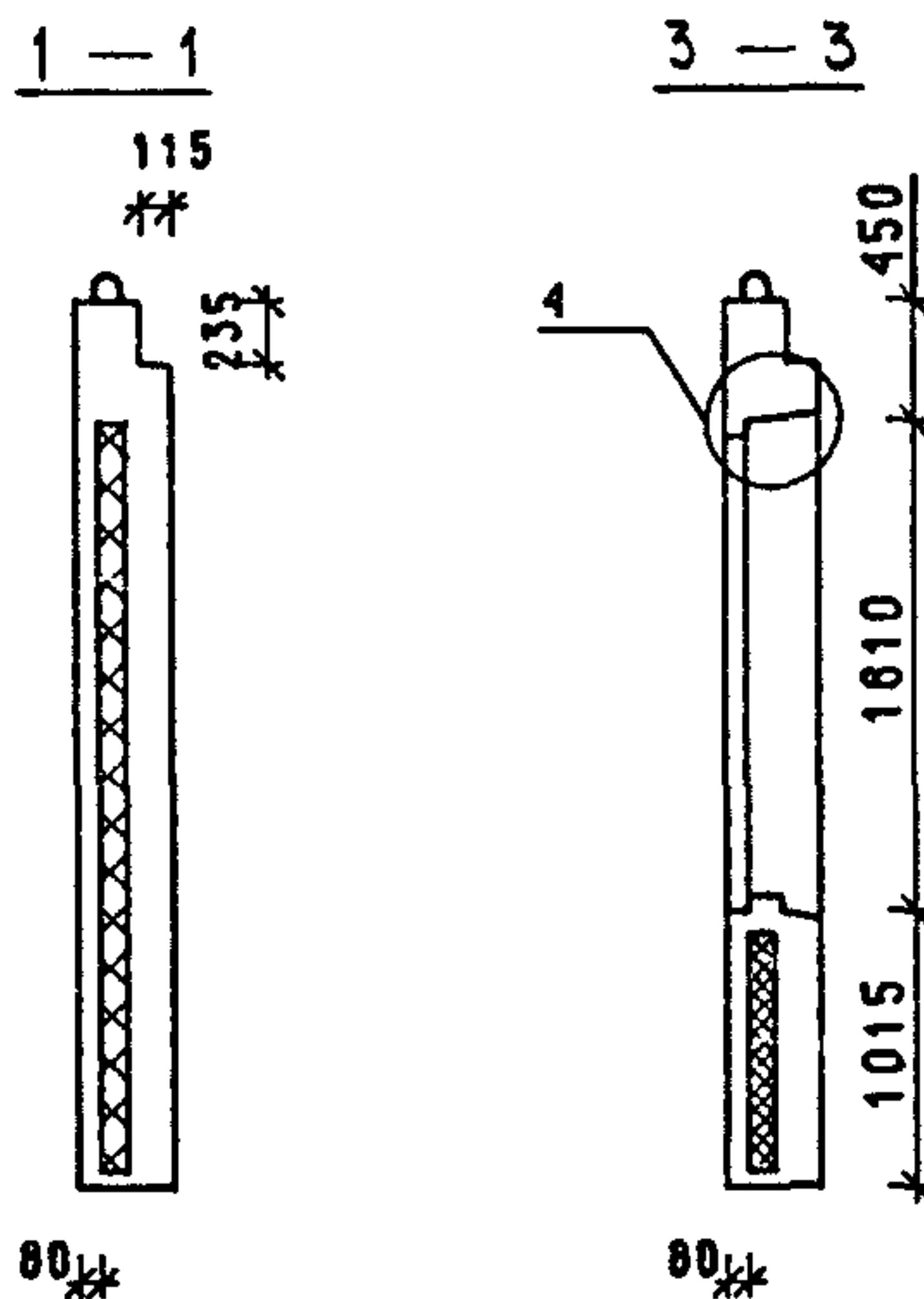
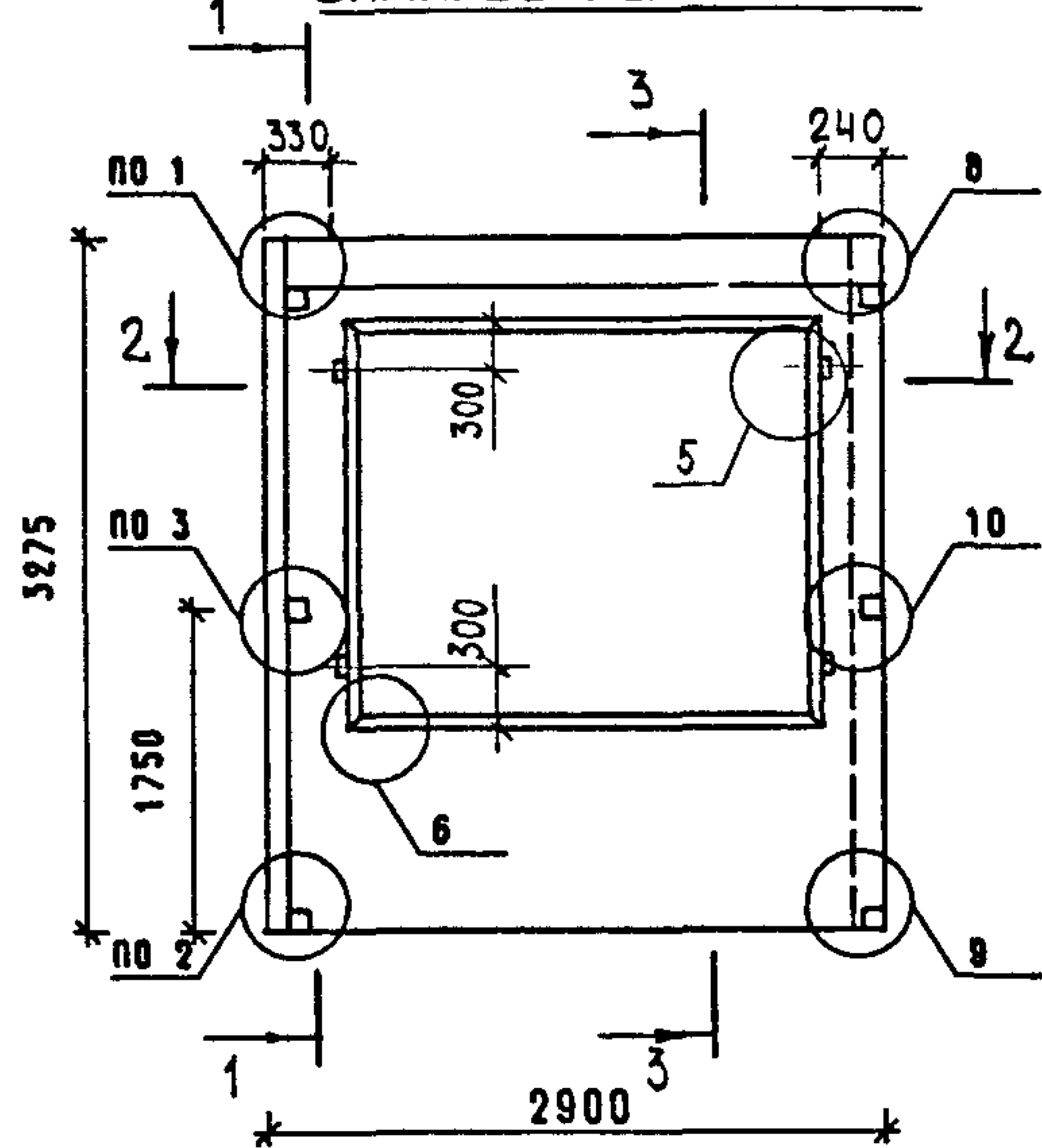
ИМВ. И ПОДА. ПОДА. И ДАТА. ВЗАМ ИМВ И

1. В ГРАФЕ "ОБОЗНАЧЕНИЕ ДОКУМЕНТА" ПРИВЕДЕН НОМЕР ВЫПУСКА И ДОКУМЕНТА ПО СЕРИИ 1.090.1-1/88
2. ПОДБОР МАРКИ ПЕТЕЛЬ В ЗАВИСИМОСТИ ОТ ПЛОТНОСТИ ЛЕГКОГО БЕТОНА ПАНЕЛЕЙ СМ. ТТ
3. ПОРЯДОК СБОРКИ АРМАТУРНЫХ ИЗДЕЛИЙ В ФОРМЕ СМ. ТТ
4. УЗЛЫ СМ. К45

1.090.1-1/88.2-4-К7

АМСТ  
3

ОПАЛУБОЧНЫЙ ЧЕРТЕЖ



350 для ЗПСО 29.33.3,5-ПТ  
400 для ЗПСО 29.33.4,0-ПТ

2-2

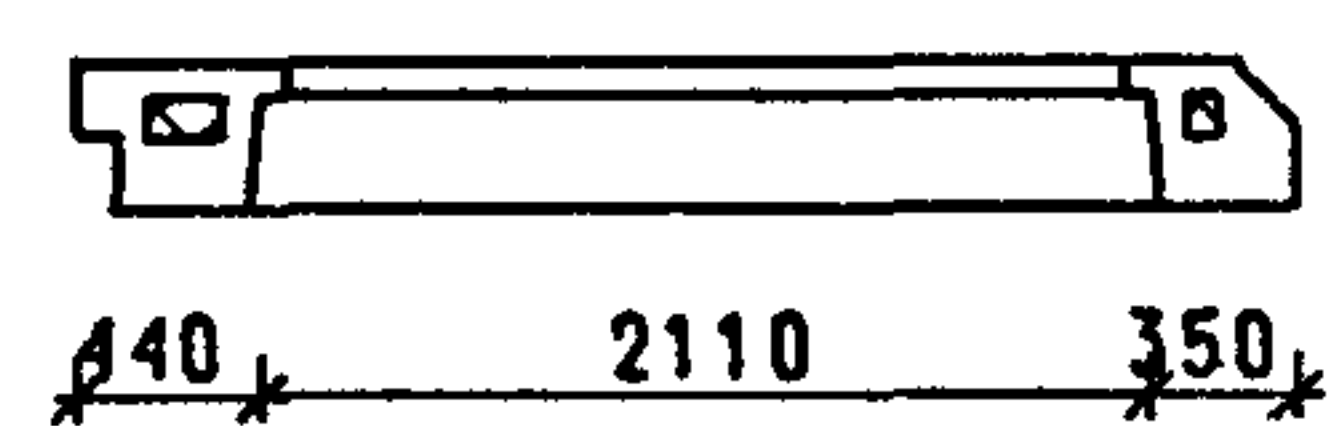
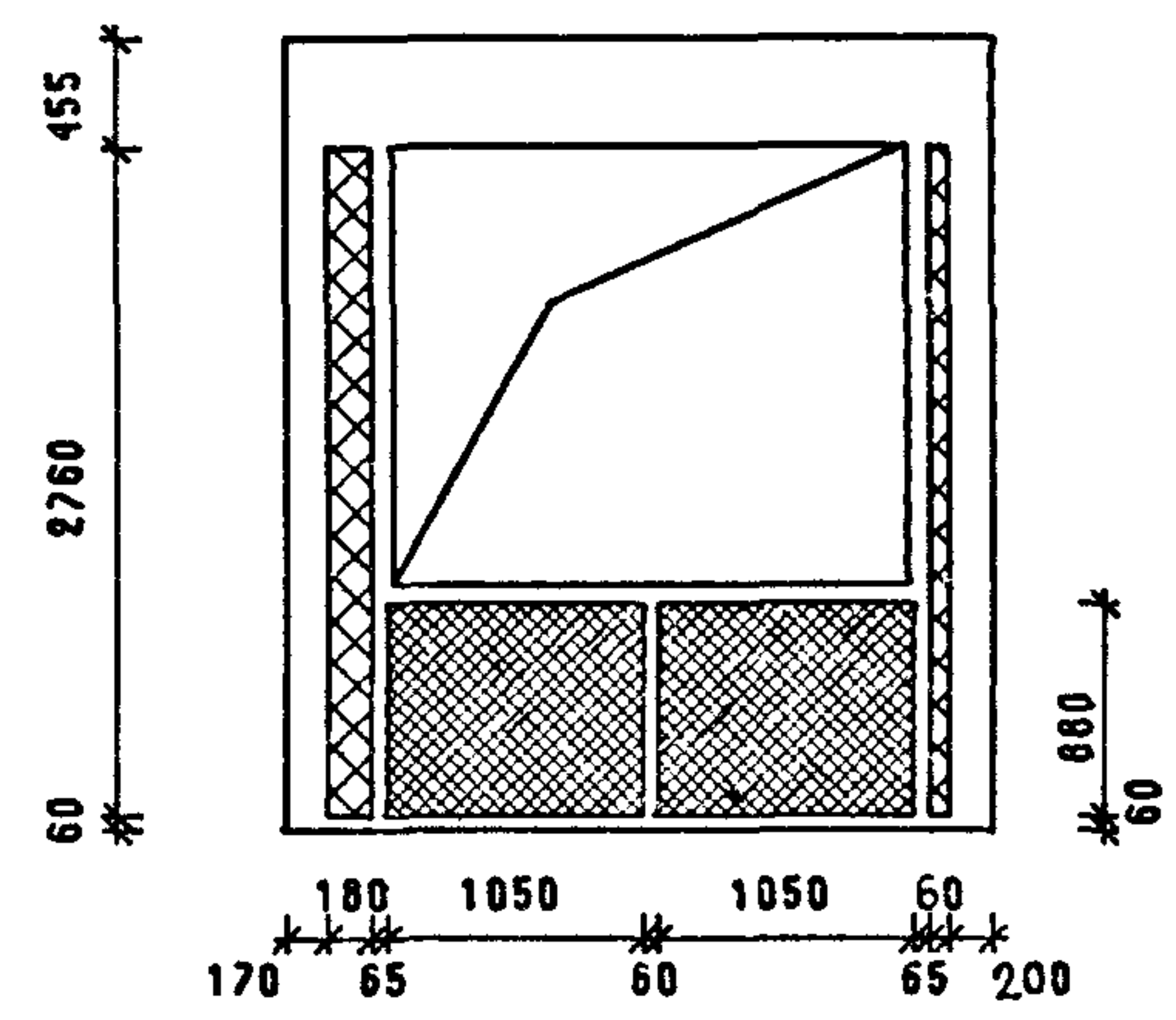


СХЕМА РАСКЛАДКИ УТЕПЛИТЕЛЯ



535 для ЗПСО 29.33.3,5-ПТ  
605 для ЗПСО 29.33.4,0-ПТ  
2680  
2610  
60  
60

МАРКА ПАНЕЛИ	РАСХОД МАТЕРИАЛОВ					МАССА ПАНЕЛИ Т
	ЛЕГКИЙ БЕТОН КЛ.В10 М3	ОТДЕЛ.СЛОЙ М3	УТЕПЛИТЕЛЬ М3	ДРЕВЕСИНА М3	СТАЛЬ КГ	
ЗПСО 29.33.3,5-ПТ	1.310	0.149	0.343	0.002	57.42	2.57
ЗПСО 29.33.4,0-ПТ	1.438	0.147	0.467	0.002	58.20	2.77

1. ХАРАКТЕРИСТИКУ МАТЕРИАЛОВ ПАНЕЛИ СМ. ТТ
2. УЗЛЫ СМ. К44
3. КОНФИГУРАЦИЮ И РАЗБИВКУ ШПОНОК НА БОКОВЫХ ГРАНЯХ СМ. К44 ЛИСТЫ 8-9
4. ВЕДОМОСТЬ РАСХОДА СТАЛИ СМ. РС
5. УСЛОВНЫЕ ОБОЗНАЧЕНИЯ СМ. К1

НАЧ.ОТД.	ВОЛЫНСКИЙ	<i>[Signature]</i>	1.090.1-1/88. 2-4-К8			
ГЛ.КОНСТ.	ШАЦ	<i>[Signature]</i>				
ГИП	ОСТРОВА	<i>[Signature]</i>	ПАНЕЛИ	СТАДИЯ	ЛИСТ	ЛИСТОВ
ГИП	ОСИНА	<i>[Signature]</i>		Р	1	3
ПРОВЕР	НОСОВА	<i>[Signature]</i>	ЗПСО 29.33.3,5-ПТ	ЦНИИЭП ТОРГОВО-БЫТОВЫХ ЗДАНИЙ И ТУРИСТСКИХ КОМПЛЕКСОВ		
РАЗРАБ	ПТИЦЫНА	<i>[Signature]</i>	ЗПСО 29.33.4,0-ПТ			
Н.КОНТР.	ВАСИЛЬЕВА	<i>[Signature]</i>				



ТБЗТК СП  
 СТ ИЖБЭРАКОВА

МАРКА ПАНЕЛИ	ПОЗ.	МАРКА АРМАТУРНОГО ИЗДЕЛИЯ	КОЛ.	МАССА, КГ		ОБОЗНАЧЕНИЕ ДОКУМЕНТА
				1 ШТ.	ВСЕГО	
ЗПСО 29.33.3,5-ПТ	1	КПН-5Н	1	9,47	9,47	2-5-К4
	2	КПН-25Т	1	8,18	8,18	2-5-К16
	3	КПН-27Н	1	6,88	6,88	2-5-К19
	4	КПН-49Н	1	12,76	12,76	2-5-К34
	5	КПВ-7Т	1	3,30	3,30	2-5-К67
	6	КПВ-8Н	1	2,56	2,56	2-5-К68
	7	КПВ-1	1	4,60	4,60	2-5-К61
	8	МН-1	1	0,81	0,81	2-6-К120
	9	МН-2	1	0,75	0,75	2-6-К121
	10	АН-1Т	1	1,16	1,16	2-6-К123
	11	АН-1Н	1	1,16	1,16	2-6-К123
	12	АН-3	2	0,98	1,95	2-6-К124
	13	АН-7	2	0,94	1,88	2-6-К126
	14	СР-1	8	0,24	1,90	2-6-К122
Итого:				57,42		

МАРКА ПАНЕЛИ	ПОЗ.	МАРКА АРМАТУРНОГО ИЗДЕЛИЯ	КОЛ.	МАССА, КГ		ОБОЗНАЧЕНИЕ ДОКУМЕНТА
				1 ШТ.	ВСЕГО	
ЗПСО 29.33.4,0-ПТ	1	КПН-6Н	1	9,61	9,61	2-5-К4
	2	КПН-26Т	1	8,40	8,40	2-5-К16
	3	КПН-28Н	1	6,69	6,69	2-5-К19
	4	КПН-50Н	1	13,06	13,06	2-5-К34
	5	КПВ-7Т	1	3,30	3,30	2-5-К67
	6	КПВ-8Н	1	2,56	2,56	2-5-К68
	7	КПВ-1	1	4,60	4,60	2-5-К61
	8	МН-1	1	0,81	0,81	2-6-К120
	9	МН-2	1	0,75	0,75	2-6-К121
	10	АН-2Т	1	1,18	1,18	2-6-К123
	11	АН-2Н	1	1,18	1,18	2-6-К123
	12	АН-4	2	1,07	2,13	2-6-К124
	13	АН-8	2	0,96	1,92	2-6-К126
	14	СР-1	8	0,24	1,90	2-6-К122
Итого:				58,20		

1. В графе „ОБОЗНАЧЕНИЕ ДОКУМЕНТА“ приведен номер выпуска и документа по серии 1.090.1-1/88.
2. Подбор марок петель в зависимости от плотности легкого бетона панелей см ТТ.
3. Порядок сборки арматурных изделий в форме см. ТТ
4. Узлы см. К45.

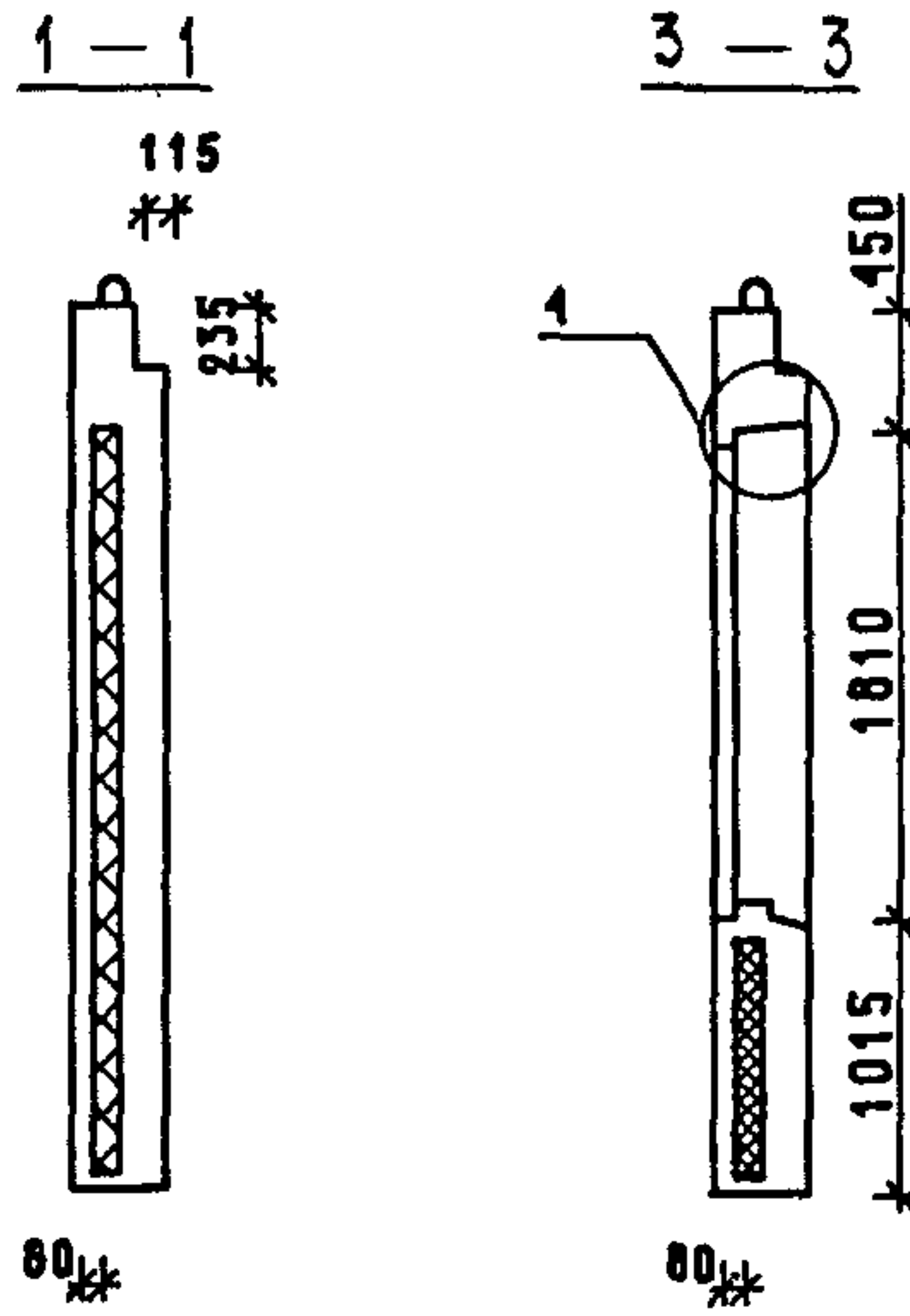
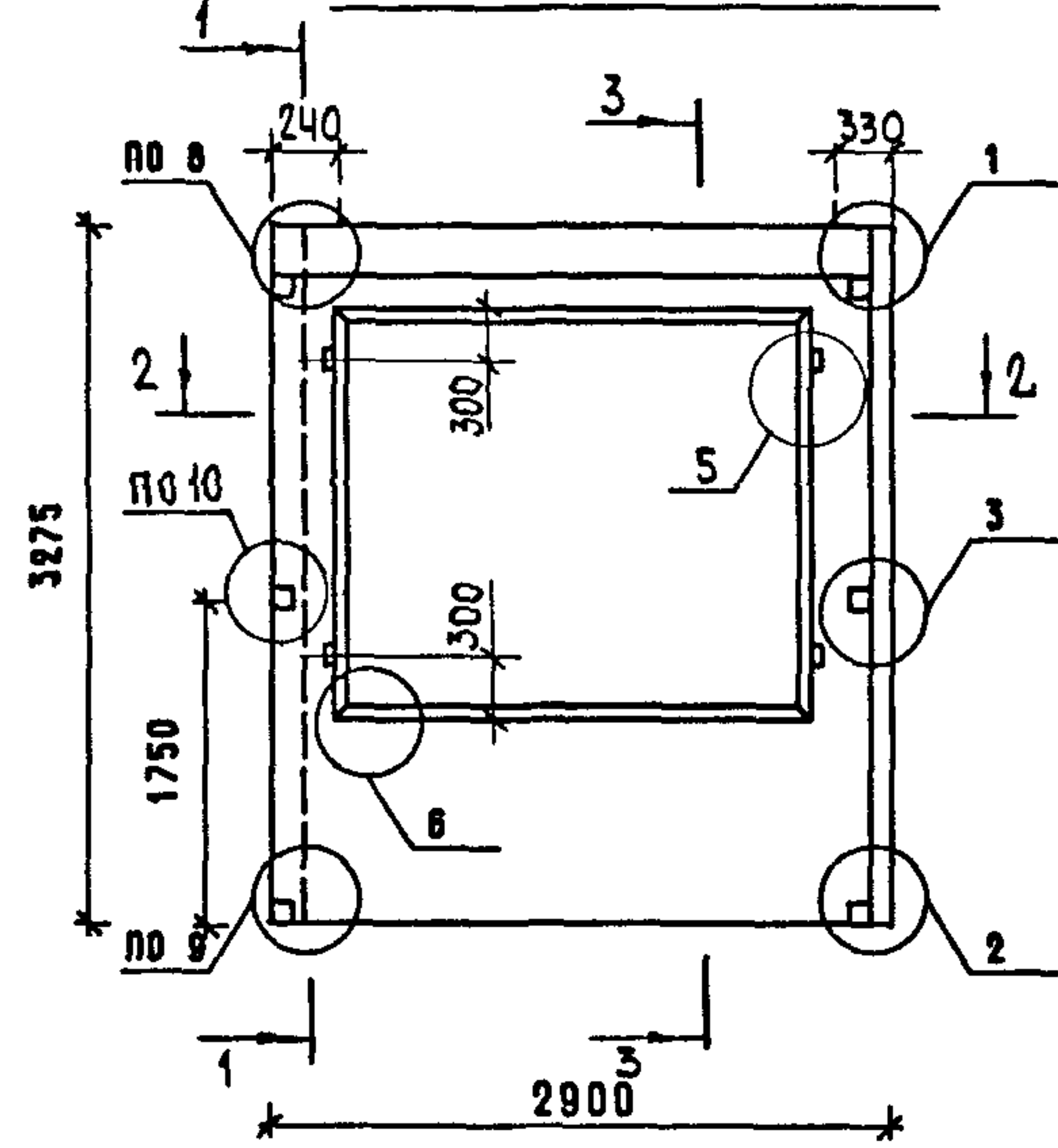
ЦНБ К ПОДГОТОВКЕ И ЖЕЛ. Д. ДИСТ. ИЖБЭРАКОВА

1 090.1-1/88. 2-4-К8

Лист  
3

САПР	ТАП	РУК.ГР.	ВИНОКУР
ТБЗТК	СП	СТ/ИХ	БУРЛАКОВА

ОПАЛУБОЧНЫЙ ЧЕРТЕЖ



350 ДЛЯ 4ПСО 29.33.3.5-ПТ

400 ДЛЯ 4ПСО 29.33.4.0-ПТ

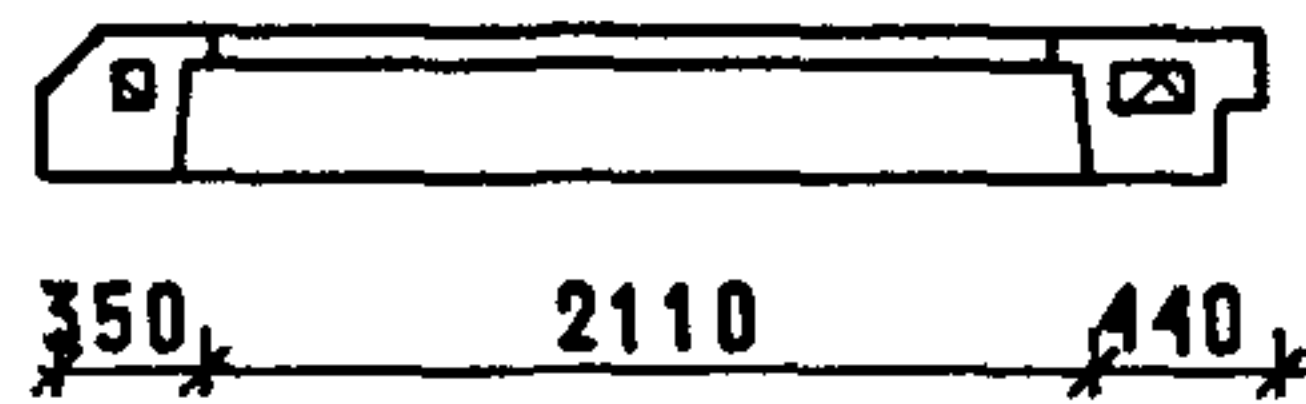
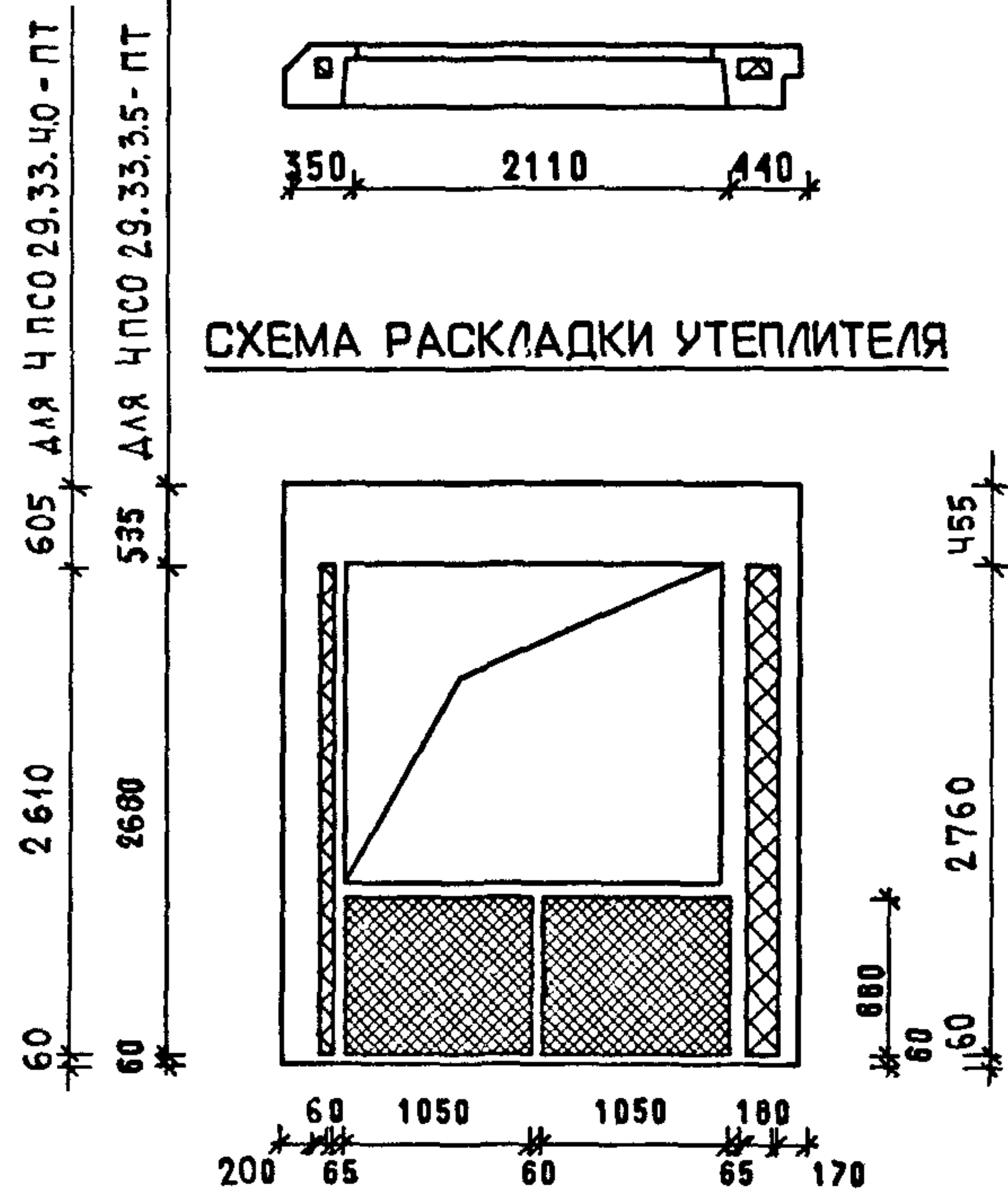


СХЕМА РАСКЛАДКИ УТЕПЛИТЕЛЯ



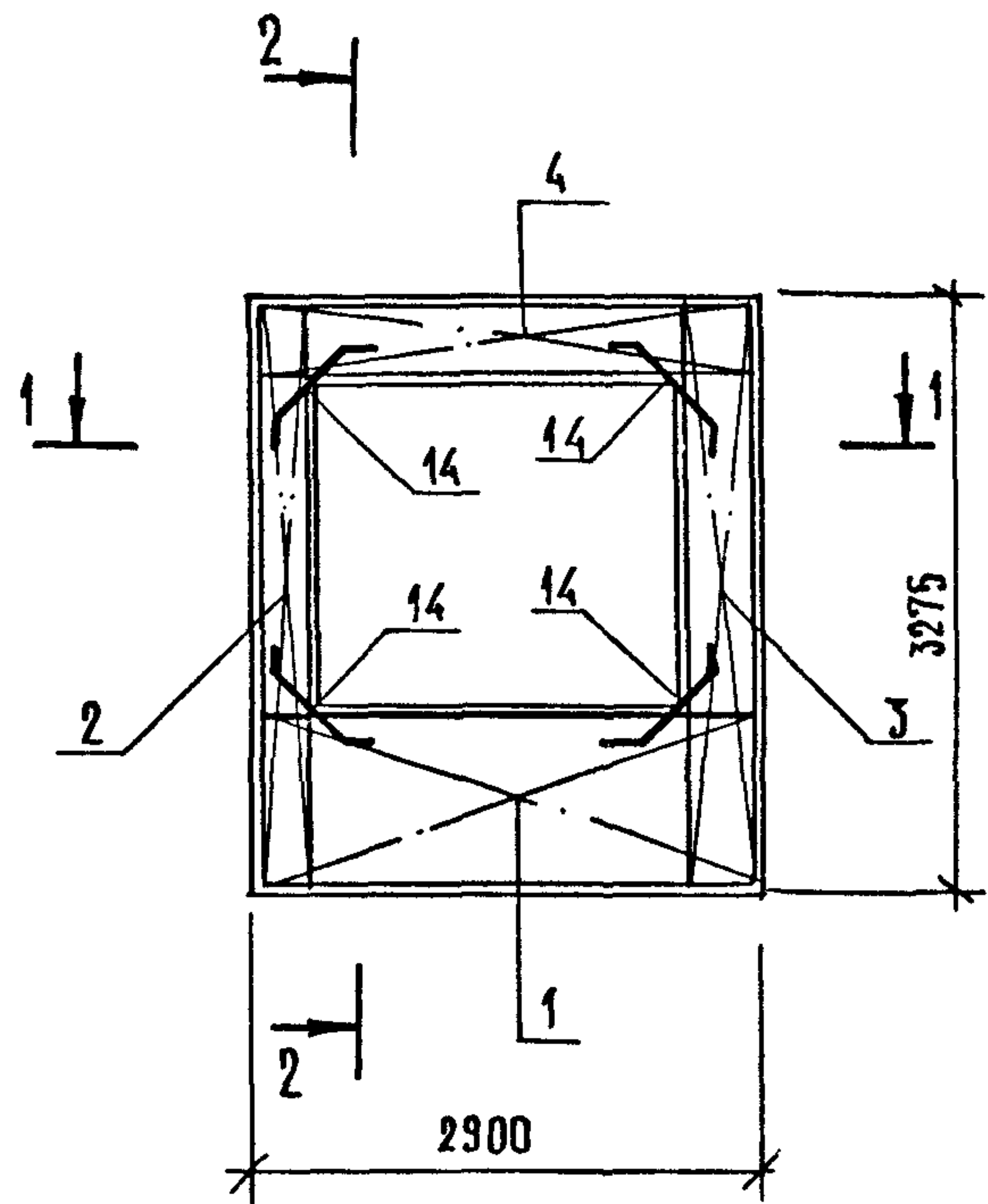
1. ХАРАКТЕРИСТИКУ МАТЕРИАЛОВ ПАНЕЛИ СМ. ТТ
2. УЗЛЫ СМ. К44
3. КОНФИГУРАЦИЮ И РАЗБИВКУ ШПОНОК НА БОКОВЫХ ГРАНЯХ СМ. К44 ЛИСТЫ В-В
4. ВЕДОМОСТЬ РАСХОДА СТАЛИ СМ. РС
5. УСЛОВНЫЕ ОБЪЗНАЧЕНИЯ СМ. К1

МАРКА ПАНЕЛИ	РАСХОД МАТЕРИАЛОВ					МАССА ПАНЕЛИ Т
	ЛЕГКИЙ БЕТОН КЛ. В10 М3	ОТДЕЛ. СЛОЙ М3	УТЕПЛИТЕЛЬ М3	ДРЕВЕСИНА М3	СТАЛЬ КГ	
4ПСО 29.33.3.5-ПТ	1.310	0.149	0.343	0.002	57.42	2.57
4ПСО 29.33.4.0-ПТ	1.438	0.147	0.467	0.002	58.20	2.77

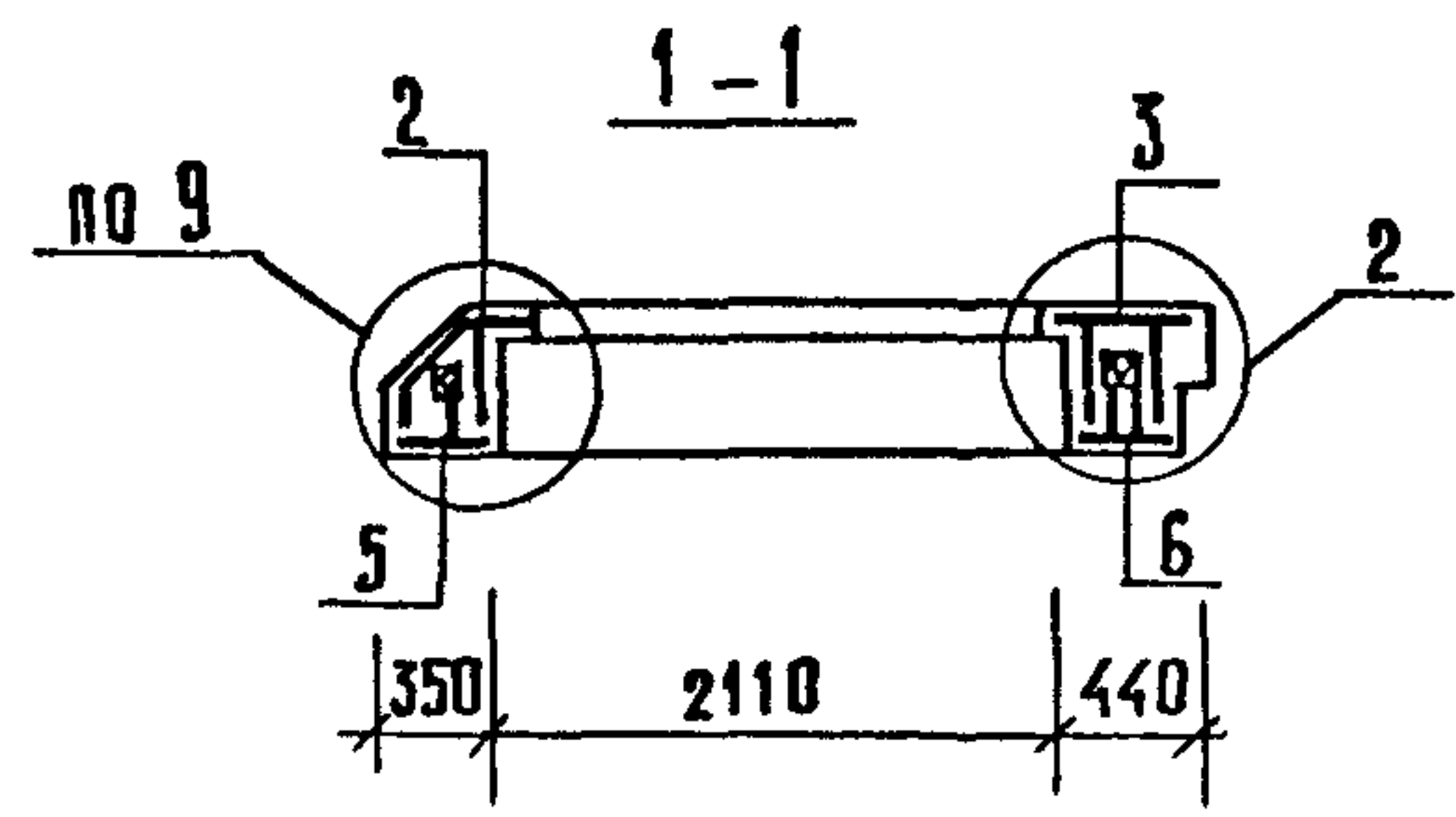
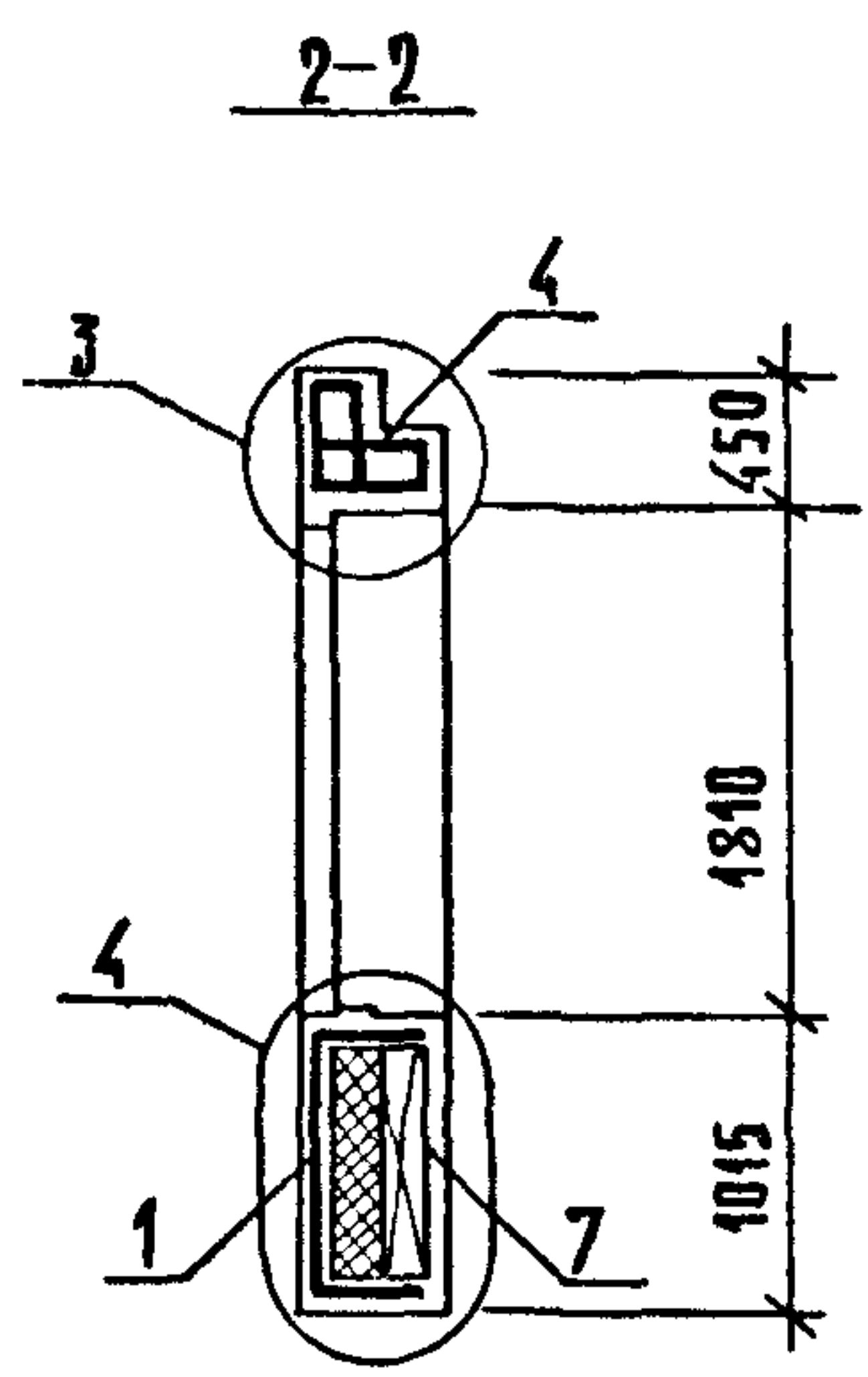
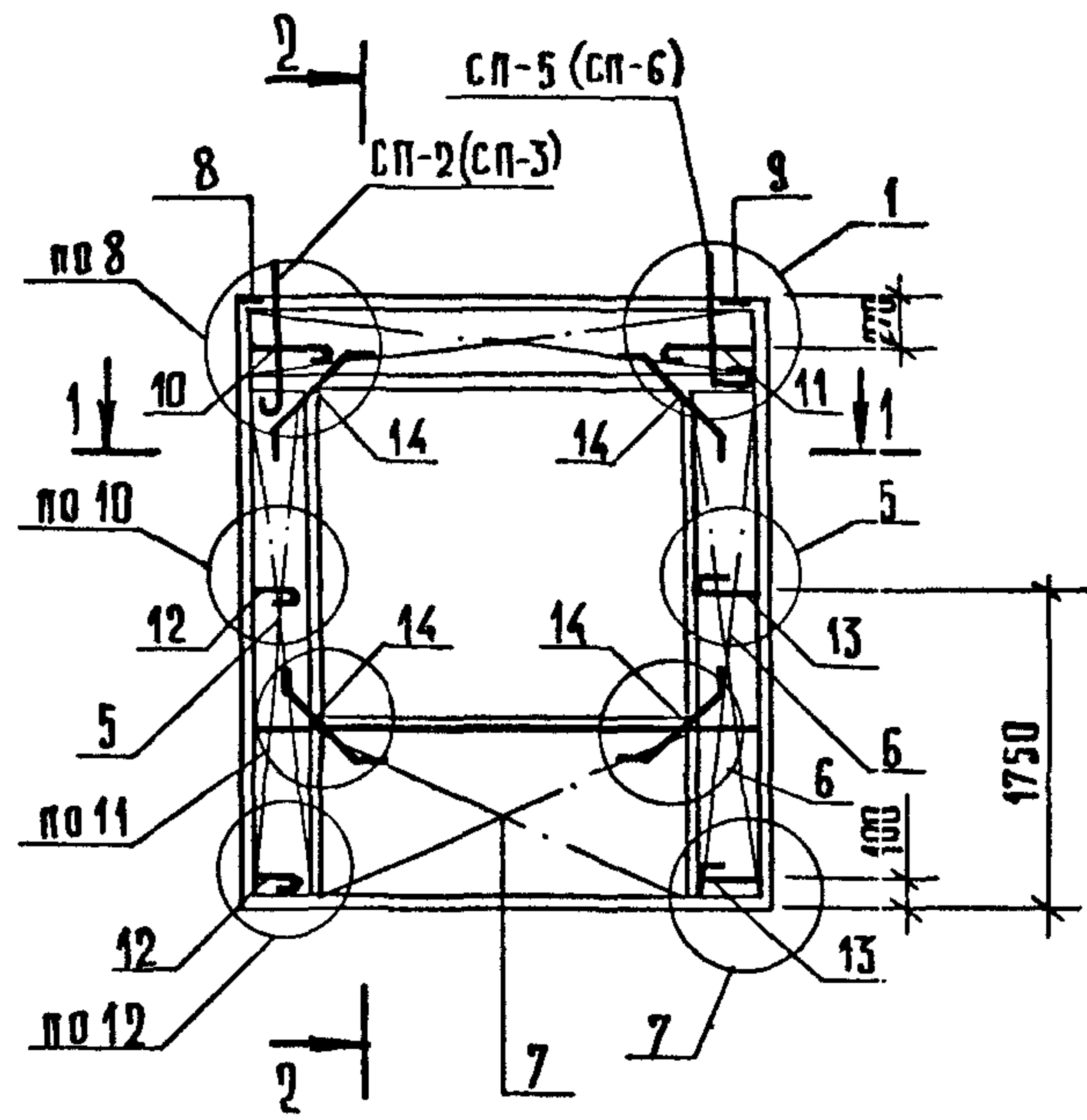
НАЧ.ОТД.	ВОЛЫНСКИЙ	<i>[Signature]</i>	1.090.1-1/88 2-4-К9			
ГЛ.КОНСТ	ШАЦ	<i>[Signature]</i>	ПАНЕЛИ	СТАДИЯ	ЛИСТ	ЛИСТОВ
Г И П	ОСТРОВА	<i>[Signature]</i>		Р	1	3
Г И П	ОСИНА	<i>[Signature]</i>	4ПСО 29.33.3.5-ПТ	ЦНИИЭП ТОРГОВО-БЫТОВЫХ ЗДАНИЙ И ТУРИСТСКИХ КОМПЛЕКСОВ		
ПРОВЕР	НОЗОВА	<i>[Signature]</i>	4ПСО 29.33.4.0-ПТ			
РАЗРАБ	ПТ.АЦЫНА	<i>[Signature]</i>				
Н.КОНТР.	ВАСИЛЬЕВА	<i>[Signature]</i>				

№. ПОДЛ.	ПОДПИСЬ И ДАТА	ВЗАИМН.
----------	----------------	---------

Армирование  
наружного слоя



Армирование  
внутреннего слоя



1.090.1-1/88. 2-4-K9

РЖК ГР. ВИНЮКУР  
СТ ИЖ БУРЛАКОВА  
П СП  
ТБЗТК

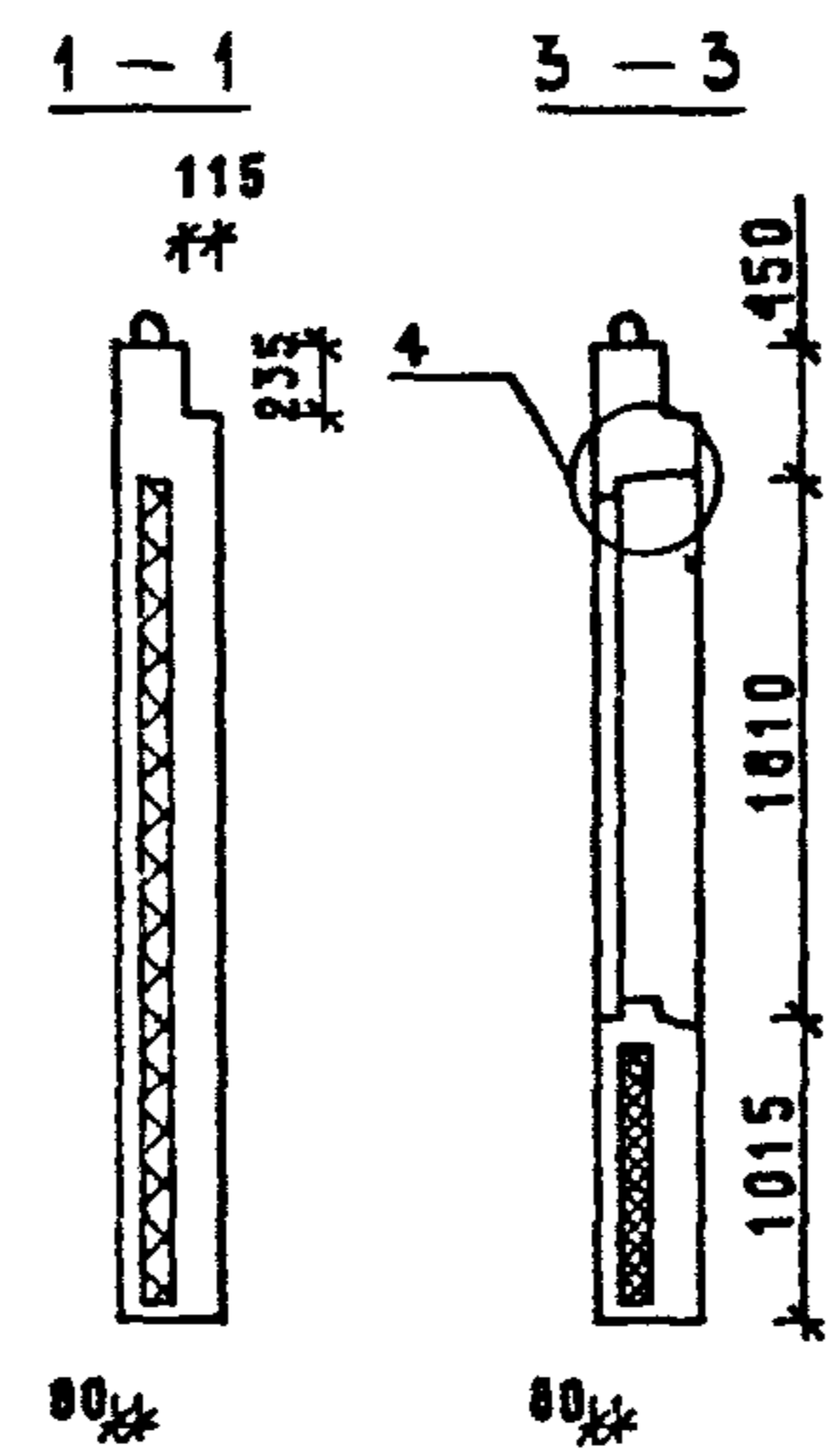
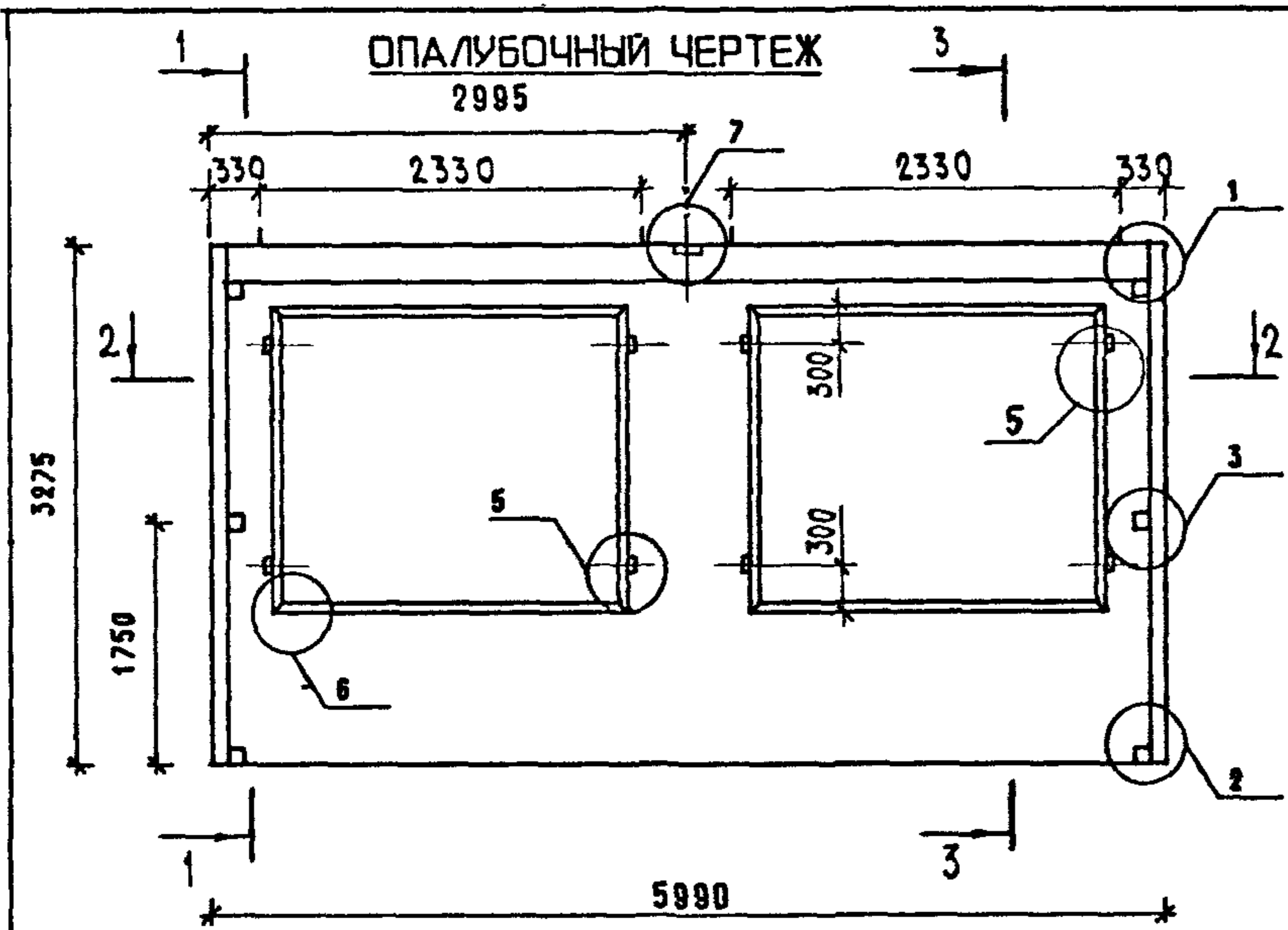
МАРКА ПАНЕЛИ	ПОЗ.	МАРКА АРМАТУРНОГО ИЗДЕЛИЯ	КОЛ.	МАССА, КГ		ОБОЗНАЧЕНИЕ ДОКУМЕНТА
				1 ШТ	ВСЕГО	
4ПСО 29.33.3,5-ПТ	1	КПН-5Т	1	9.47	9.47	2-5-К3
	2	КПН-27Т	1	6.88	6.88	2-5-К18
	3	КПН-25Н	1	8.18	8.18	2-5-К17
	4	КПН-49Т	1	12.76	12.76	2-5-К33
	5	КПВ-8Т	1	2.56	2.56	2-5-К68
	6	КПВ-7Н	1	3.30	3.30	2-5-К67
	7	КПВ-1	1	4.60	4.60	2-5-К61
	8	МН-2	1	0.75	0.75	2-6-К121
	9	МН-1	1	0.81	0.81	2-6-К120
	10	АН-1Т	1	1.16	1.16	2-6-К123
	11	АН-1Н	1	1.16	1.16	2-6-К123
	12	АН-7	2	0.94	1.88	2-6-К126
	13	АН-3	2	0.98	1.95	2-6-К124
	14	СГ-1	8	0.24	1.90	2-6-К122
ИТОГО:				57.42		

МАРКА ПАНЕЛИ	ПОЗ.	МАРКА АРМАТУРНОГО ИЗДЕЛИЯ	КОЛ.	МАССА, КГ		ОБОЗНАЧЕНИЕ ДОКУМЕНТА
				1 ШТ	ВСЕГО	
4ПСО 29.33.4,0-ПТ	1	КПН-6Т	1	9.61	9.61	2-5-К3
	2	КПН-28Т	1	6.69	6.69	2-5-К18
	3	КПН-26Н	1	8.40	8.40	2-5-К17
	4	КПН-50Т	1	13.06	13.06	2-5-К33
	5	КПВ-8Т	1	2.56	2.56	2-5-К68
	6	КПВ-7Н	1	3.30	3.30	2-5-К67
	7	КПВ-1	1	4.60	4.60	2-5-К61
	8	МН-2	1	0.75	0.75	2-6-К121
	9	МН-1	1	0.81	0.81	2-6-К120
	10	АН-2Т	1	1.18	1.18	2-6-К123
	11	АН-2Н	1	1.18	1.18	2-6-К123
	12	АН-8	2	0.96	1.92	2-6-К126
	13	АН-4	2	1.07	2.13	2-6-К124
	14	СГ-1	8	0.24	1.90	2-6-К122
ИТОГО:				58.20		

1. В ГРАФЕ "ОБОЗНАЧЕНИЕ ДОКУМЕНТА" ПРИВЕДЕН НОМЕР ВЫПУСКА И ДОКУМЕНТА ПО СЕРИИ 1.090.1-1/88
2. ПОДБОР МАРОК ПЕТЕЛЬ В ЗАВИСИМОСТИ ОТ ПЛОТНОСТИ ЛЕГКОГО БЕТОНА ПАНЕЛЕЙ СМ. ТТ
3. ПОРЯДОК СБОРКИ АРМАТУРНЫХ ИЗДЕЛИЙ В ФОРМЕ СМ. ТТ
4. УЗЛЫ СМ. К45

ИЖ. ПОДП. ПОДПИСЬ И ДАТА  
ВЗАМ.ИЖВ.

1.090.1-1/88. 2-4-К9 /МСТ  
3



350 ДЛЯ 2ПСД 60.33.3,5-ПТ  
 400 ДЛЯ 2ПСД 60.33.4,0-ПТ

МАРКА ПАНЕЛИ	РАСХОД МАТЕРИАЛОВ					МАССА ПАНЕЛИ Т
	ЛЕГКИЙ БЕТОН КЛ. В10 М3	ОТДЕЛ. СЛОЙ М3	УТЕПЛИТЕЛЬ М3	ДРЕВЕСИНА М3	СТАЛЬ КГ	
2ПСД 60.33.3,5-ПТ	2.733	0.331	0.834	0.004	107.51	5.38
2ПСД 60.33.4,0-ПТ	2.994	0.331	1.161	0.004	109.71	5.79

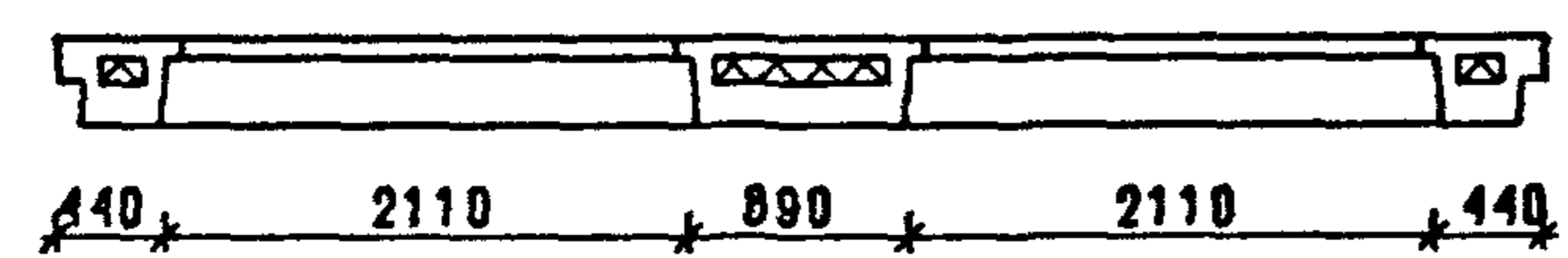
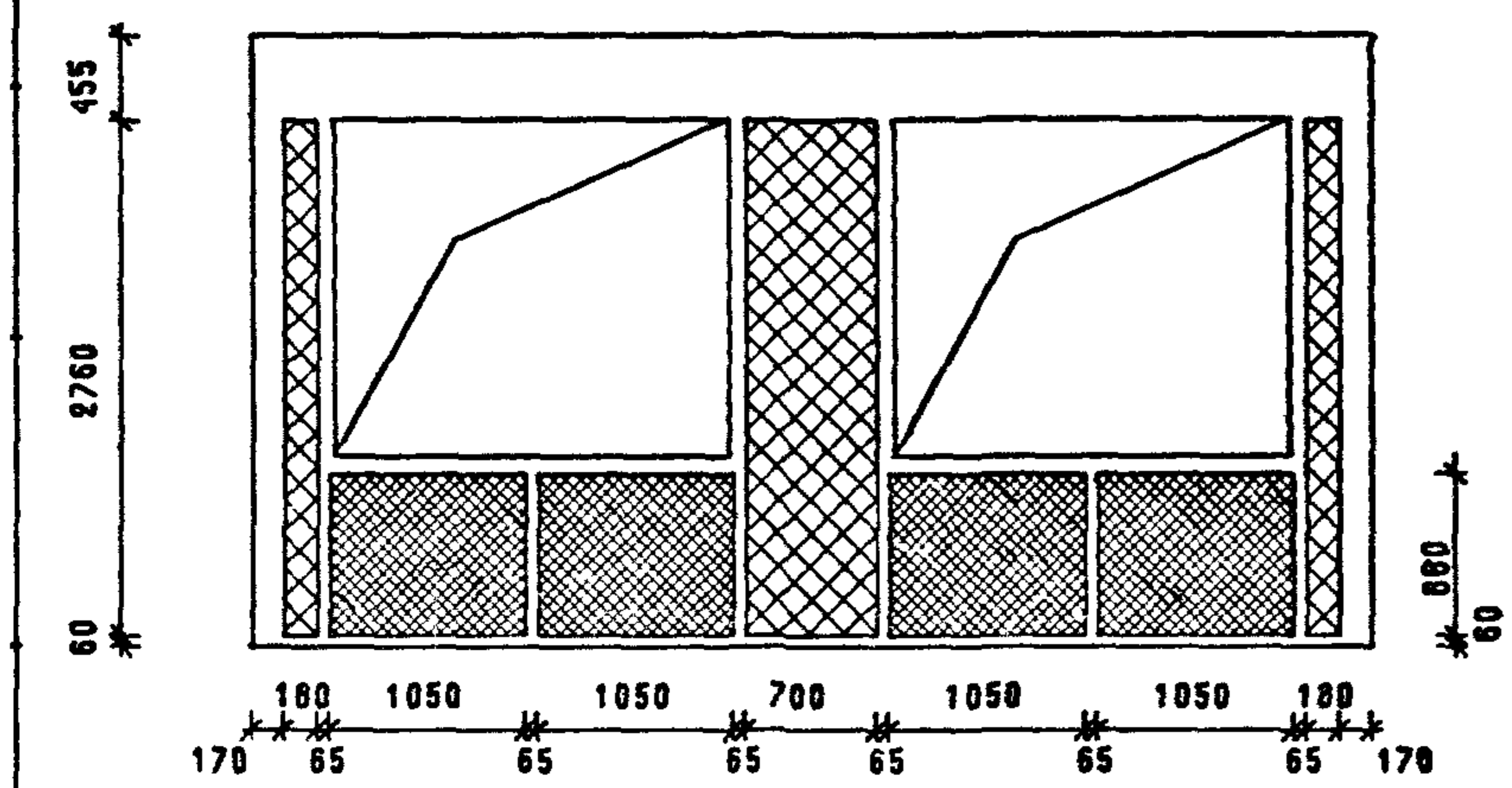


СХЕМА РАСКЛАДКИ УТЕПЛИТЕЛЯ

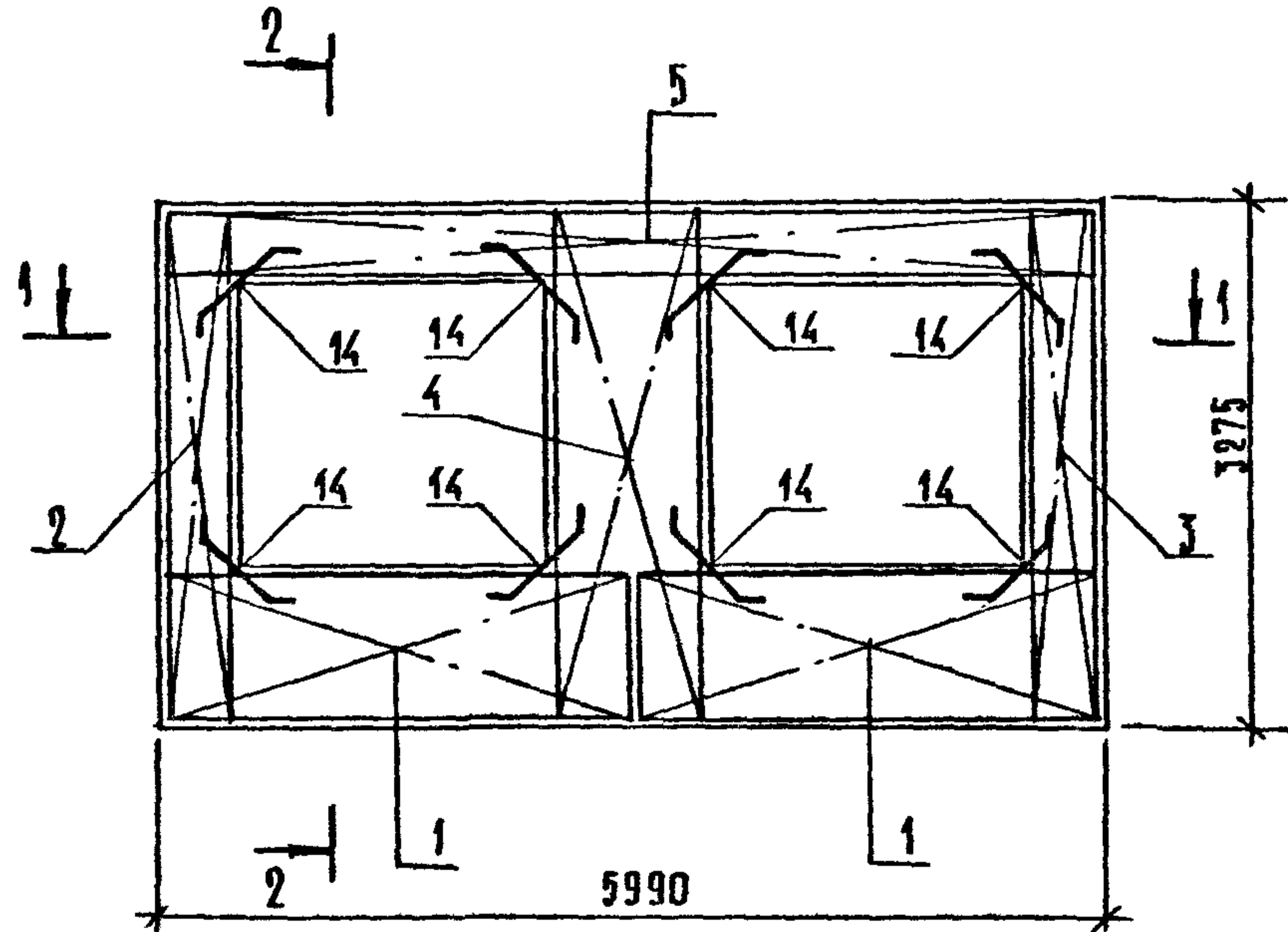
1. ХАРАКТЕРИСТИКУ МАТЕРИАЛОВ ПАНЕЛИ СМ. ТТ
2. УЗЛЫ СМ. К44
3. КОНФИГУРАЦИЮ И РАЗБИВКУ ШПОНОК НА БОКОВЫХ ГРАНЯХ СМ. К44 ЛИСТЫ В-В
4. ВЕДОМОСТЬ РАСХОДА СТАЛИ СМ. РС
5. УСЛОВНЫЕ ОБОЗНАЧЕНИЯ СМ. К1



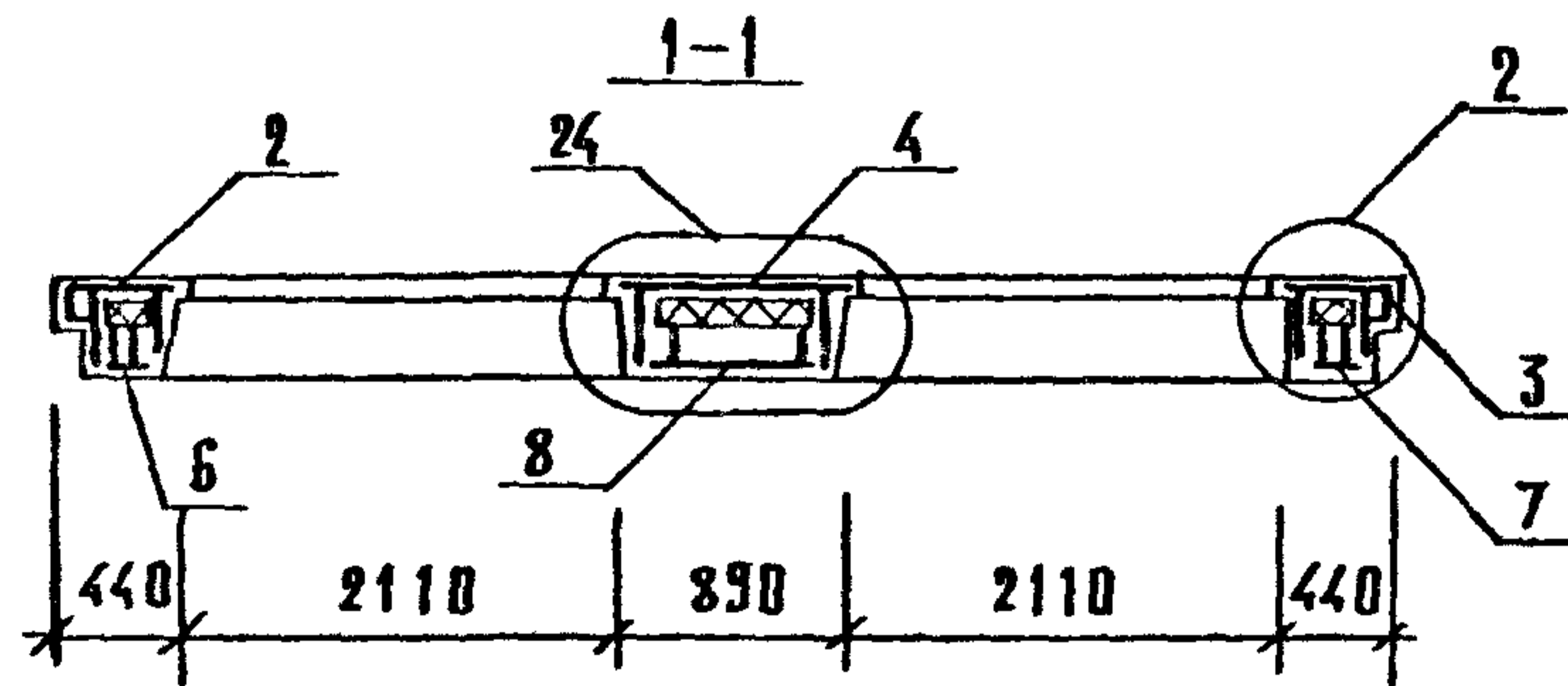
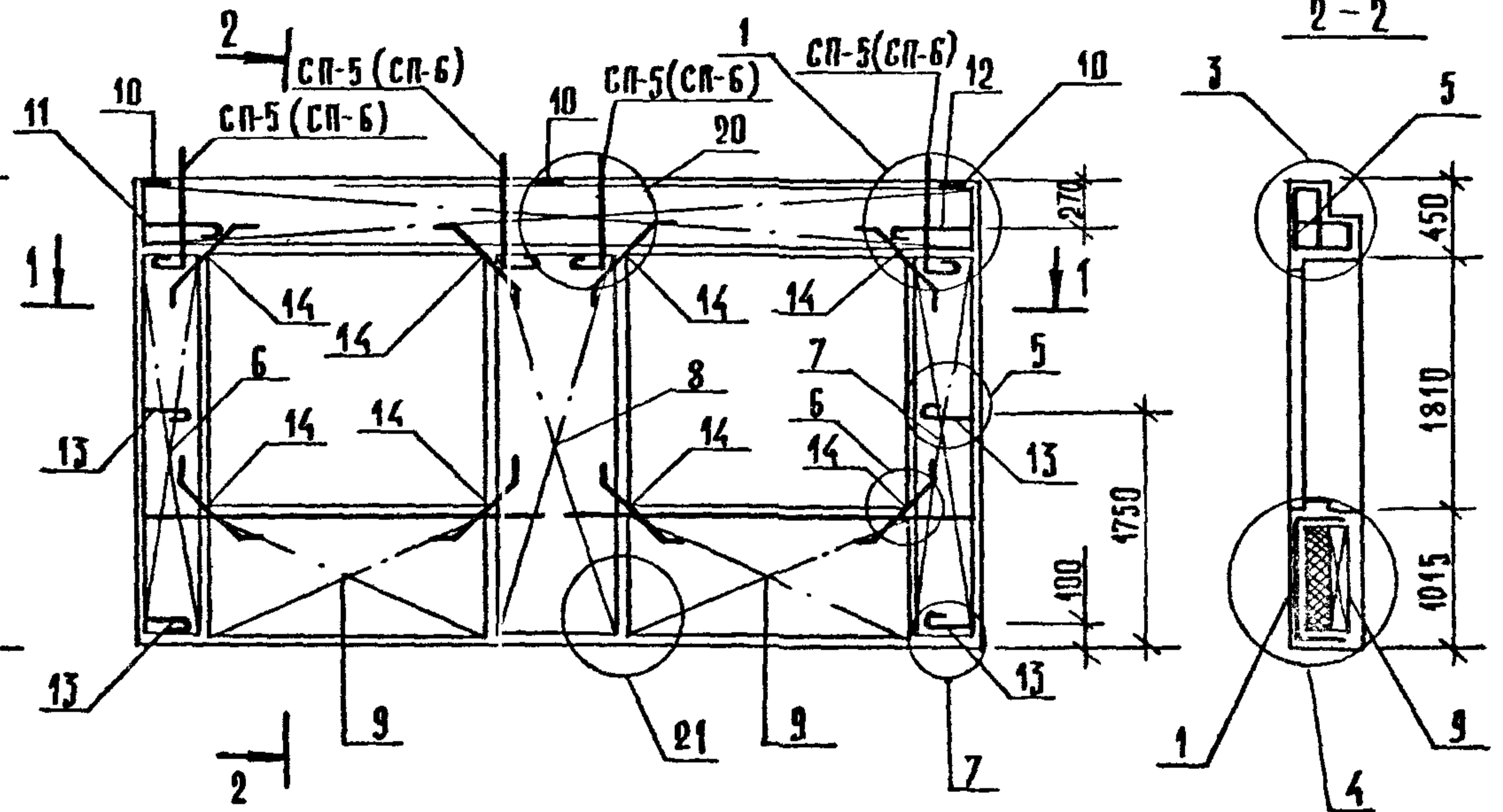
НАЧ.ОТД.	ВОЛЫНСКИЙ		1.090.1-1/88 2-4-К10			
ГЛ.КОНСТ.	ШАЦ					
ГИП	ОСТРОВА		ПАНЕЛИ	СТАДИЯ	ЛИСТ	ЛИСТОВ
ГИП	СДИНА			Р	1	3
ПРОВЕР	НОСОВА		2ПСД 60.33.3,5-ПТ	ЦНИИЭП ТОРГОВО-ВЫГОВЫХ ЗДАНИЙ И ТИРИСТОВЫХ КОМПЛЕКСОВ		
РАЗРАБ	ПТИЦЫНА		2ПСД 60.33.4,0-ПТ			
Н.КОНТР.	ВАСИЛЬЕВА					



Армирование  
наружного слоя



Армирование  
внутреннего слоя



ЧЕР. Л. ПОД ПОДП. И ДАТА В С. А. М. У. Н. В. К.

1.090.1-1/88. 2-4-K10

Л. С. Т.

2

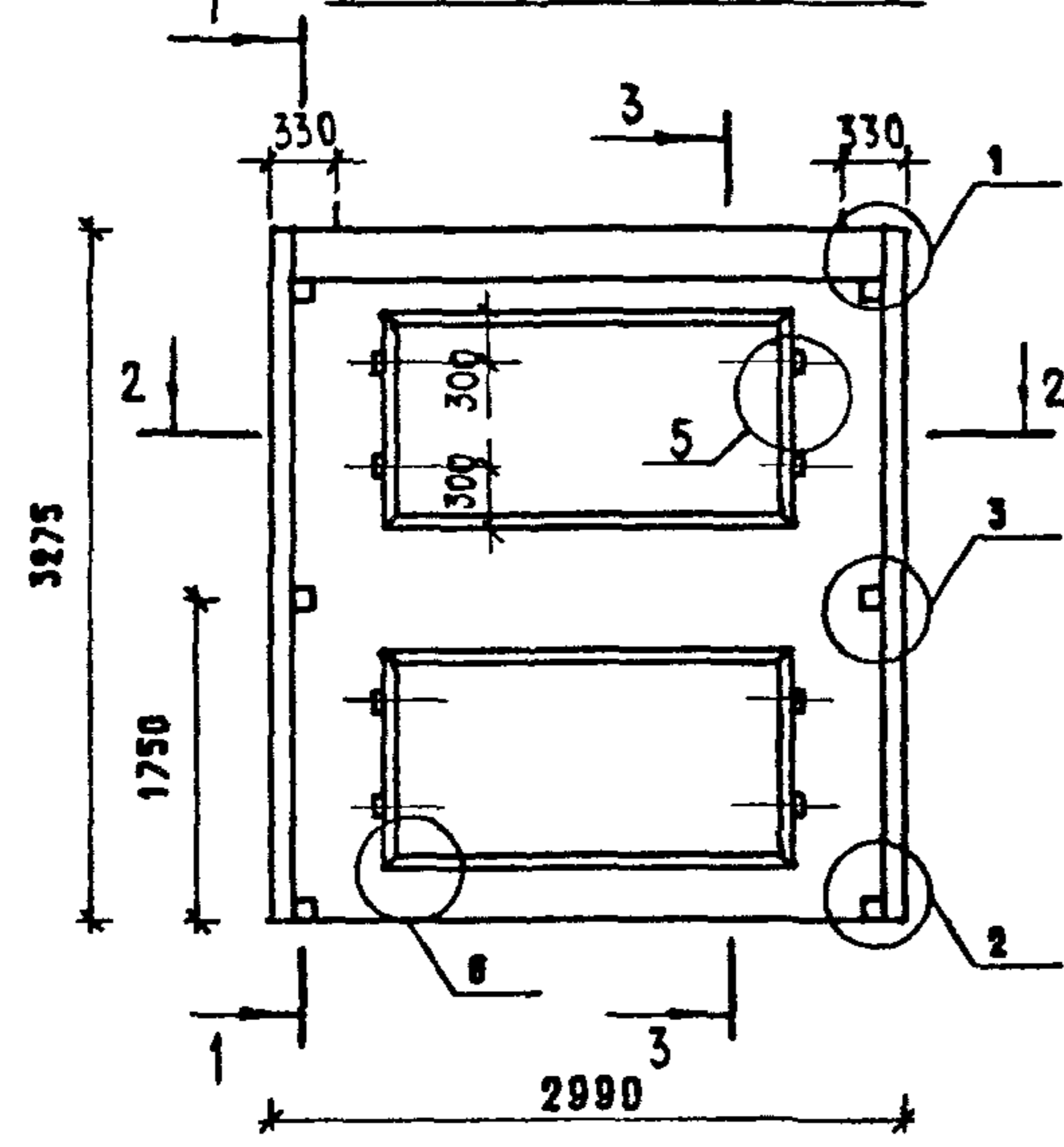
МАРКА ПАНЕЛИ	ПОЗ.	МАРКА АРМАТУРНОГО ИЗДЕЛИЯ	КОЛ.	МАССА, КГ		ОБОЗНАЧЕНИЕ ДОКУМЕНТА
				1 ШТ	ВСЕГО	
2ПСО 60.33.3,5-ПТ	1	КПН-1	2	9.75	19.50	2-5-К1
	2	КПН-25Т	1	8.18	8.18	2-5-К16
	3	КПН-25Н	1	8.18	8.18	2-5-К17
	4	КПН-37	1	9.60	9.60	2-5-К28
	5	КПН-51	1	27.48	27.48	2-5-К35
	6	КПВ-7Т	1	3.30	3.30	2-5-К67
	7	КПВ-7Н	1	3.30	3.30	2-5-К67
	8	КПВ-13	1	6.15	6.15	2-5-К73
	9	КПВ-1	2	4.60	9.20	2-5-К61
	10	МН-1	3	0.81	2.43	2-6-К120
	11	АН-1Т	1	1.16	1.16	2-6-К123
	12	АН-1Н	1	1.16	1.16	2-6-К123
	13	АН-3	4	0.98	3.90	2-6-К124
	14	СГ-1	16	0.24	3.79	2-6-К122
ИТОГО:				107.51		

МАРКА ПАНЕЛИ	ПОЗ.	МАРКА АРМАТУРНОГО ИЗДЕЛИЯ	КОЛ.	МАССА, КГ		ОБОЗНАЧЕНИЕ ДОКУМЕНТА
				1 ШТ	ВСЕГО	
2ПСО 60.33.4,0-ПТ	1	КПН-2	2	9.96	19.92	2-5-К1
	2	КПН-26Т	1	8.40	8.40	2-5-К16
	3	КПН-26Н	1	8.40	8.40	2-5-К17
	4	КПН-38	1	9.74	9.74	2-5-К28
	5	КПН-52	1	28.26	28.26	2-5-К35
	6	КПВ-7Т	1	3.30	3.30	2-5-К67
	7	КПВ-7Н	1	3.30	3.30	2-5-К67
	8	КПВ-13	1	6.15	6.15	2-5-К73
	9	КПВ-1	2	4.60	9.20	2-5-К61
	10	МН-1	3	0.81	2.43	2-6-К120
	11	АН-2Т	1	1.18	1.18	2-6-К123
	12	АН-2Н	1	1.18	1.18	2-6-К123
	13	АН-4	4	1.07	4.26	2-6-К124
	14	СГ-1	16	0.24	3.79	2-6-К122
ИТОГО:				109.71		

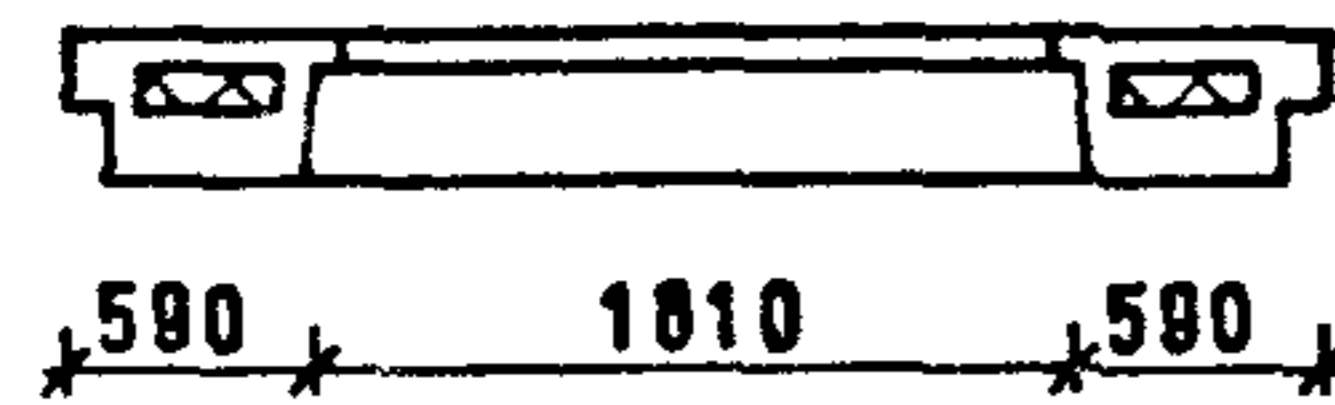
1. В ГРАФЕ "ОБОЗНАЧЕНИЕ ДОКУМЕНТА" ПРИВЕДЕН НОМЕР ВЫПУСКА И ДОКУМЕНТА ПО СЕРИИ 1.090.1-1/88
2. ПОДБОР МАРОК ПЕТЕЛЬ В ЗАВИСИМОСТИ ОТ ПЛОТНОСТИ ЛЕГКОГО БЕТОНА ПАНЕЛЕЙ СМ. ТТ
3. ПОРЯДОК СБОРКИ АРМАТУРНЫХ ИЗДЕЛИЙ В ФОРМЕ СМ. ТТ
4. УЗЛЫ СМ. К45

САПР	Т/П	Р/К/Г/Р.	В/И/Ю/К/У/Р
Т/Б/З/Т/К	С/П	С/Т./И./Х/Х	Б/У/Р/Л/А/К/О/В/А

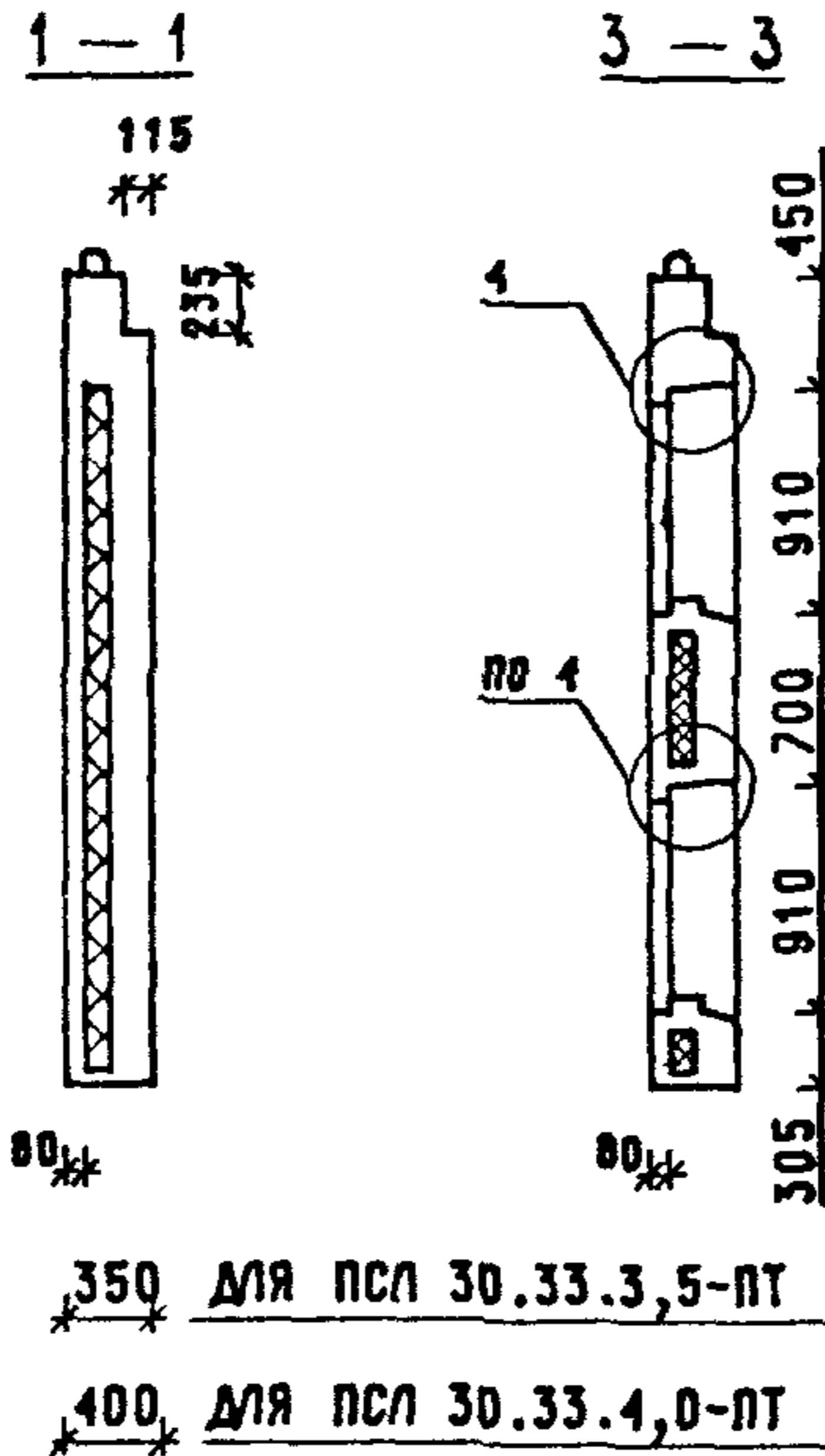
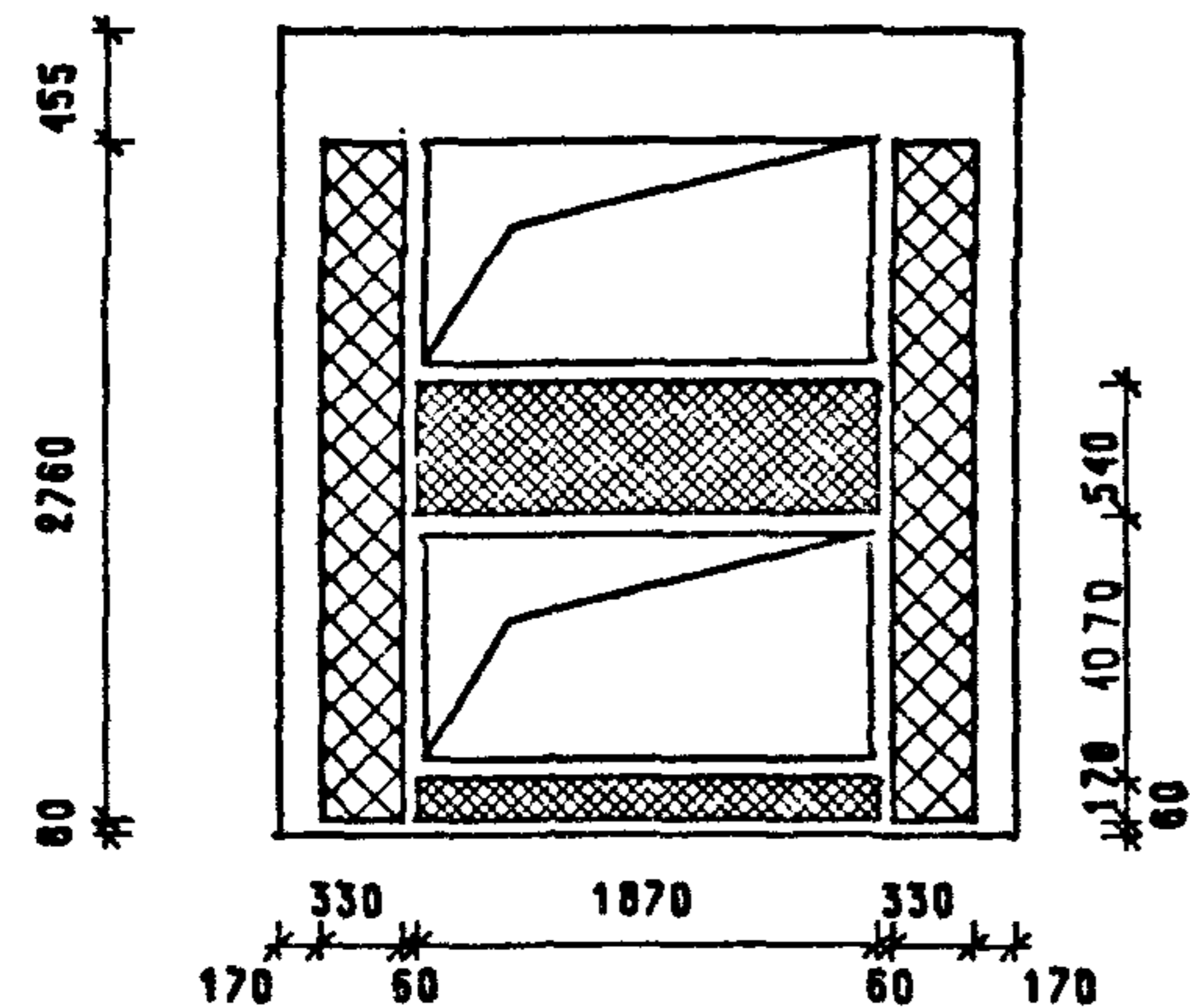
**ОПАЛУБОЧНЫЙ ЧЕРТЕЖ**



2-2



**СХЕМА РАСКЛАДКИ УТЕПЛИТЕЛЯ**



350 ДЛЯ ПСЛ 30.33.3,5-ПТ

400 ДЛЯ ПСЛ 30.33.4,0-ПТ

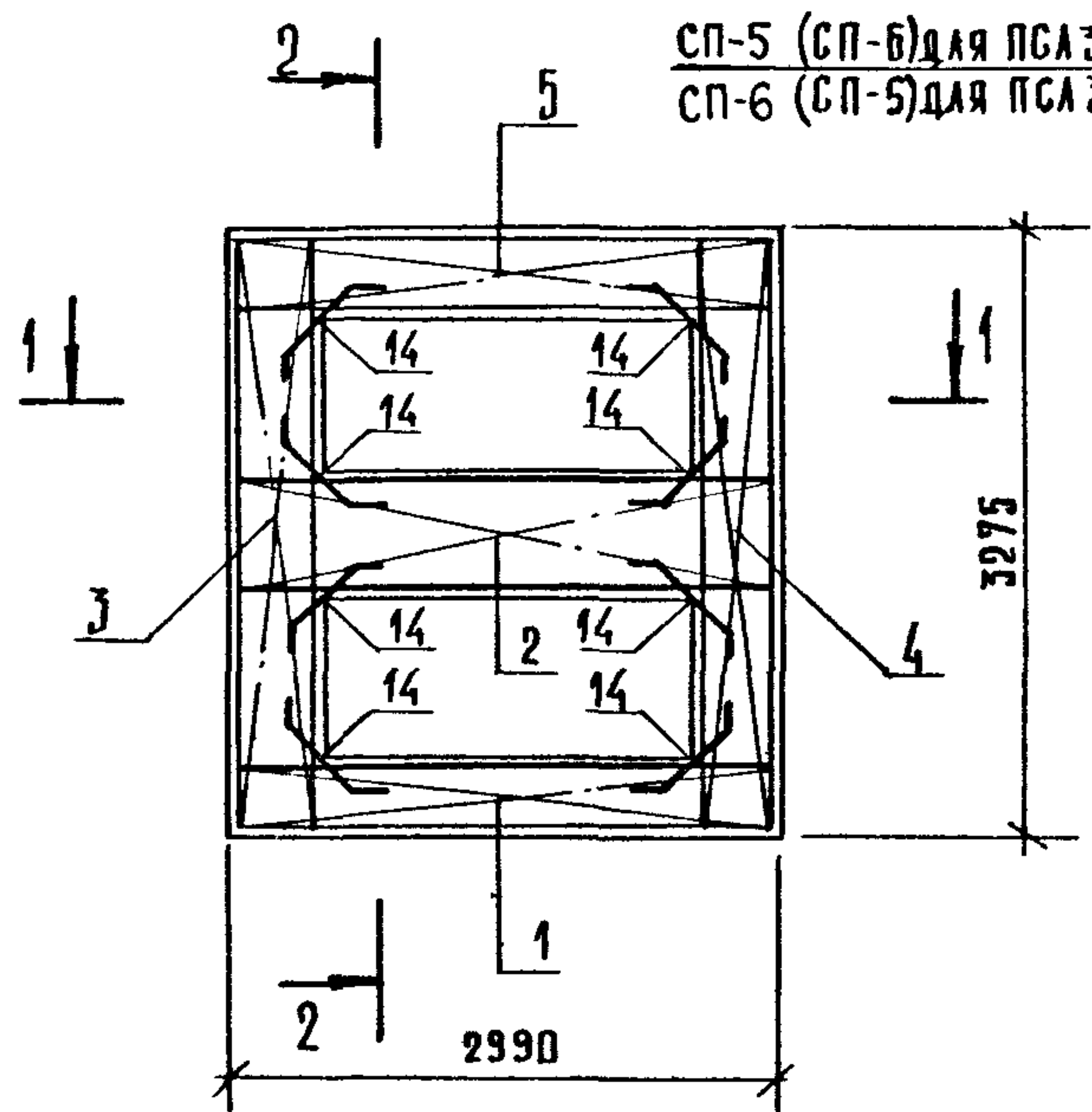
МАРКА ПАНЕЛИ	РАСХОД МАТЕРИАЛОВ					МАССА ПАНЕЛИ Т
	ЛЕГКИЙ БЕТОН КЛ.810 М3	УТДЕЛ. СЛОЙ М3	УТЕПЛИТЕЛЬ М3	ДРЕВЕСИНА М3	СТАЛЬ КГ	
ПСЛ 30.33.3,5-ПТ	1.509	0.177	0.381	0.004	69.73	2.91
ПСЛ 30.33.4,0-ПТ	1.689	0.177	0.539	0.004	71.06	3.16

1. ХАРАКТЕРИСТИКУ МАТЕРИАЛОВ ПАНЕЛИ СМ. ТТ
2. УЗЛЫ СМ. К44
3. КОНФИГУРАЦИЮ И РАЗБИВКУ ШЛОНОК НА БОКОВЫХ ГРАНЯХ СМ. К44 ЛИСТЫ В-9
4. ВЕДОМОСТЬ РАСХОДА СТАЛИ СМ. РС
5. УСЛОВНЫЕ ОБЗНАЧЕНИЯ СМ. К1

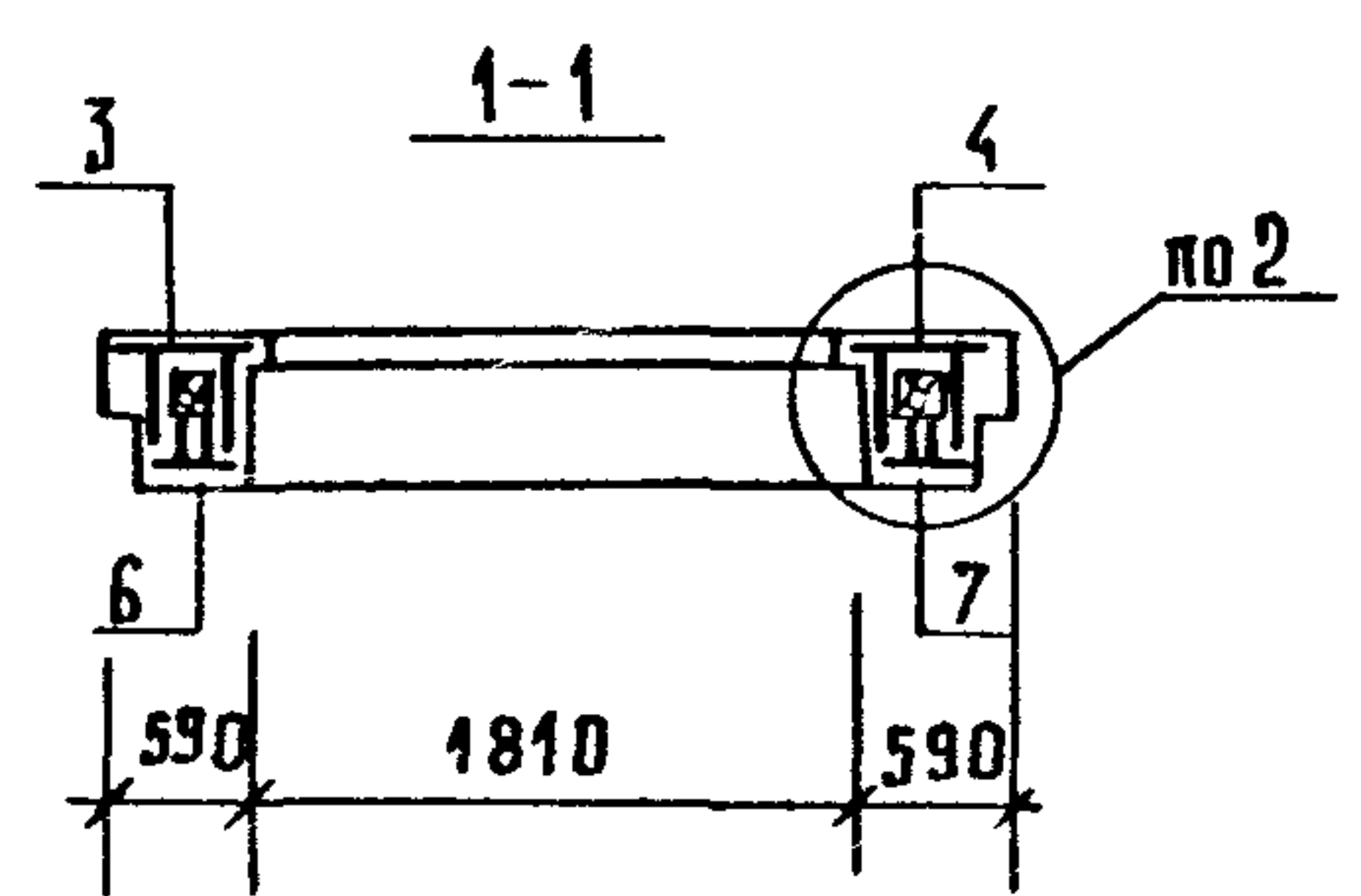
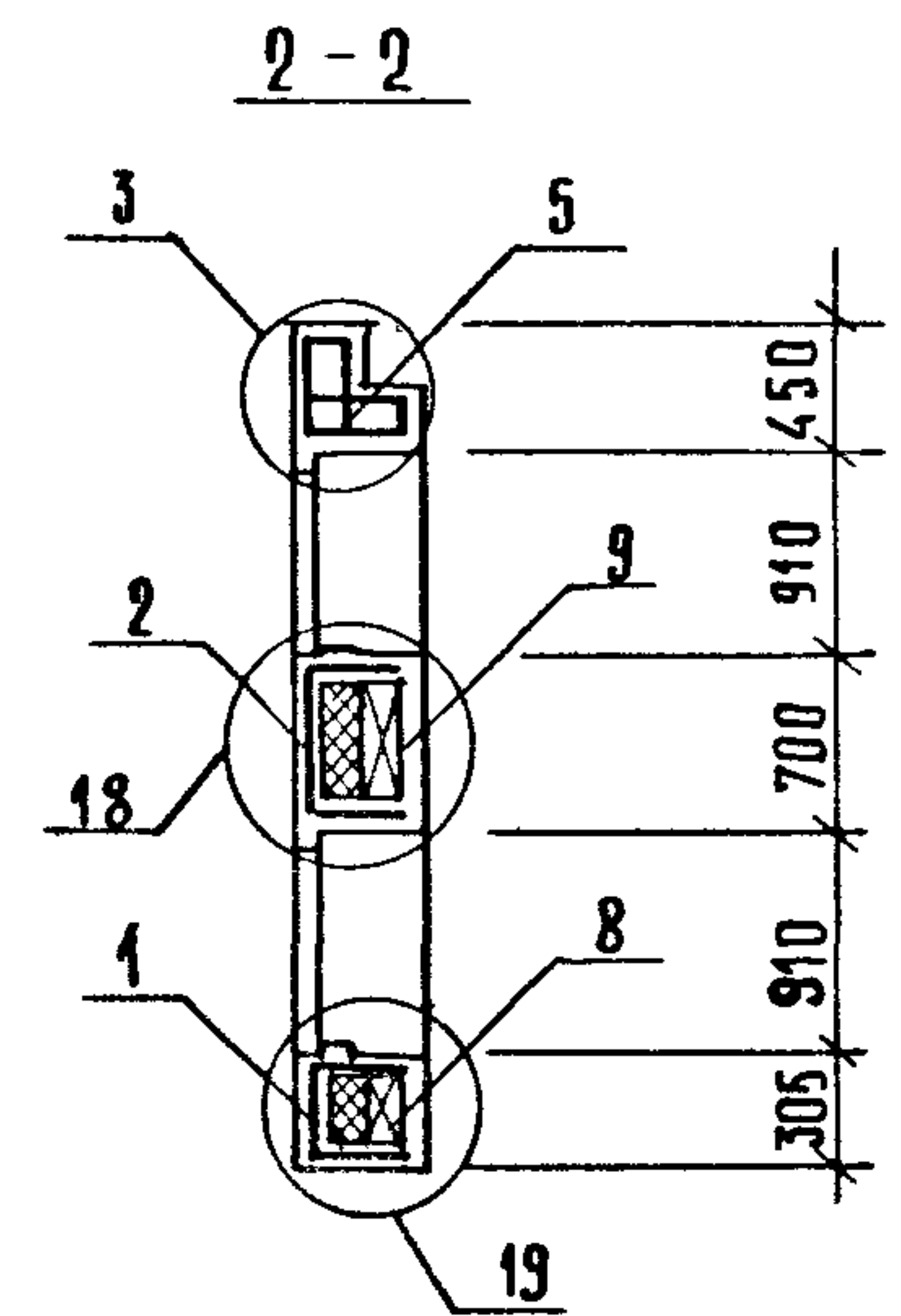
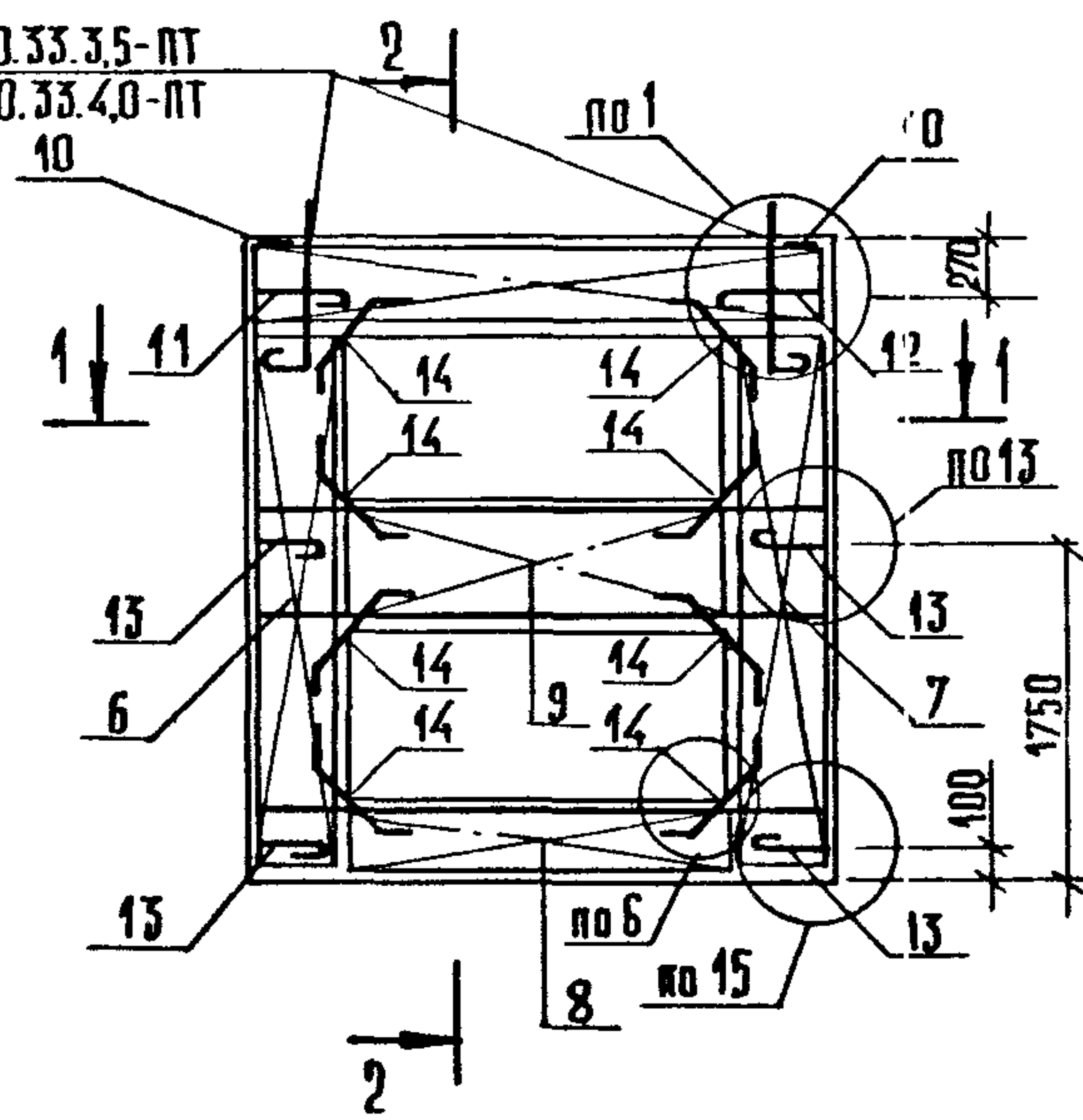
И/В. ПОДП.	ПОДПИСЬ И ДАТА	ВЗАИМ.И/В.
------------	----------------	------------

НАЧ.ОТД.	ВОЛЫНСКИЙ	<i>[Signature]</i>	1.090.1-1/88. 2-4-K11		
ГЛ.КОНСТ	ВАЦ	<i>[Signature]</i>			
Г И П	ОСТРОВА	<i>[Signature]</i>			
Г И П	ОСИНА	<i>[Signature]</i>			
ПРОВЕР	НОГОВА	<i>[Signature]</i>			
РАЗРАБ	ПУЩЕНА	<i>[Signature]</i>			
Н.КОНТР.	ВАСИЛЬЕВА	<i>[Signature]</i>			
ПАНЕЛИ			СТАДИЯ	Л/СТ	Л/СТОВ
ПСЛ 30.33.3,5-ПТ			Р	1	3
ПСЛ 30.33.4,0-ПТ			ТОРГОВО-БЫТОВЫХ ЗДАНИЙ И ТУРИСТСКИХ КОМПЛЕКСОВ		

Армирование  
наружного слоя



Армирование  
внутреннего слоя



ВИЖУСР	
РЖ.СР	СТ.ИЖ
Т.ЛП	СП
САПР	ТБЗТК

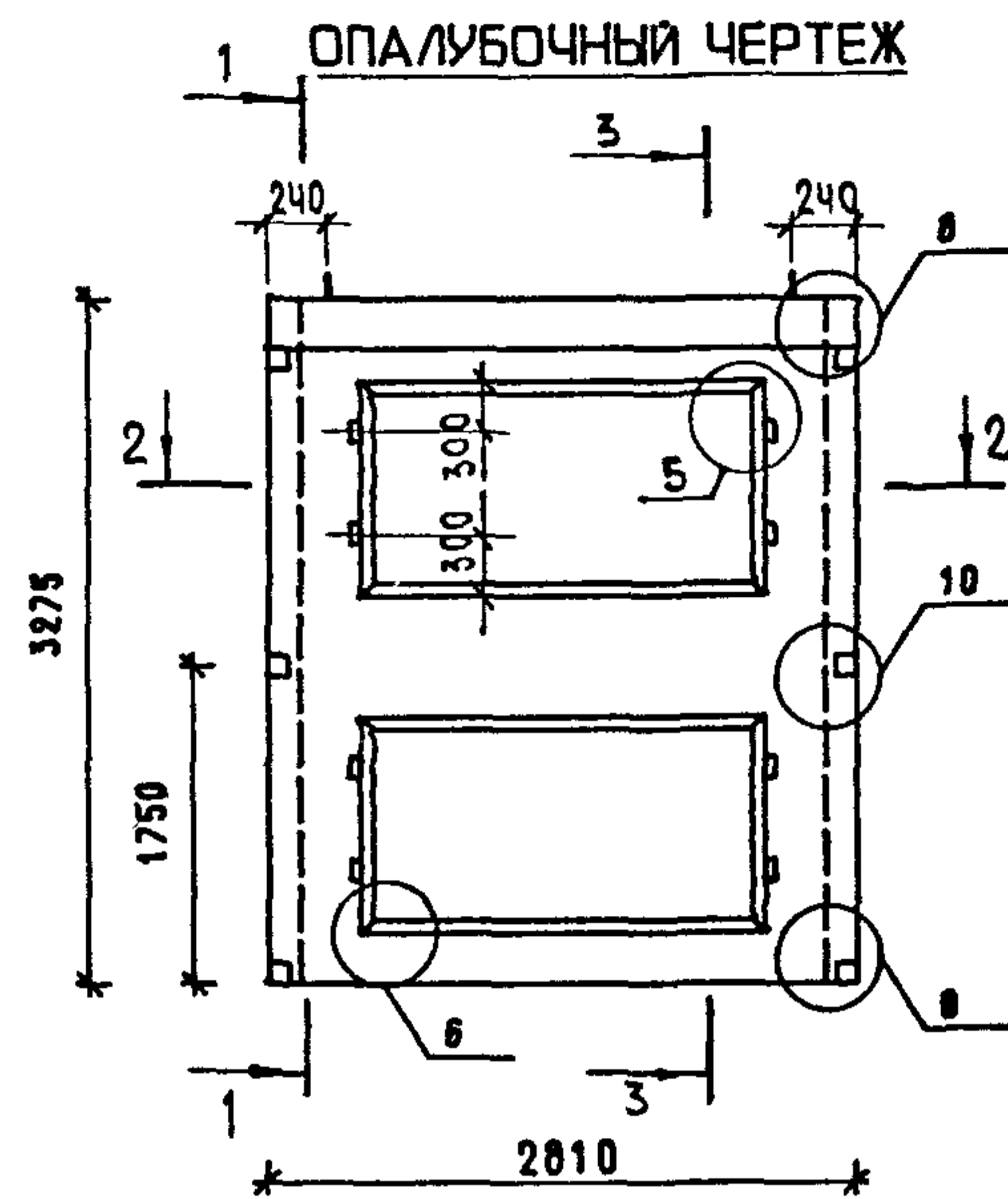
МАРКА ПАНЕЛИ	ПОЗ.	МАРКА АРМАТУРНОГО ИЗДЕЛИЯ	КОЛ.	МАССА, КГ		ОБОЗНАЧЕНИЕ ДОКУМЕНТА
				1 ШТ	ВСЕГО	
ПСА 30.33.3,5-ПТ	1	КПН-13	1	5.93	5.93	2-5-К8
	2	КПН-21	1	7.32	7.32	2-5-К14
	3	КПН-29Т	1	8.75	8.75	2-5-К20
	4	КПН-29Н	1	8.75	8.75	2-5-К21
	5	КПН-41	1	12.96	12.96	2-5-К30
	6	КПВ-9Т	1	3.60	3.60	2-5-К69
	7	КПВ-9Н	1	3.60	3.60	2-5-К69
	8	КПВ-5	1	2.54	2.54	2-5-К65
	9	КПВ-6	1	4.39	4.39	2-5-К66
	10	МН-1	2	0.81	1.62	2-6-К120
	11	АН-1Т	1	1.16	1.16	2-6-К123
	12	АН-1Н	1	1.16	1.16	2-6-К123
	13	АН-5	4	1.04	4.15	2-6-К125
	14	СГ-1	16	0.24	3.79	2-6-К122
ИТОГО:				69.73		

МАРКА ПАНЕЛИ	ПОЗ.	МАРКА АРМАТУРНОГО ИЗДЕЛИЯ	КОЛ.	МАССА, КГ		ОБОЗНАЧЕНИЕ ДОКУМЕНТА
				1 ШТ	ВСЕГО	
ПСА 30.33.4,0-ПТ	1	КПН-14	1	6.09	6.09	2-5-К8
	2	КПН-22	1	7.48	7.48	2-5-К14
	3	КПН-30Т	1	8.97	8.97	2-5-К20
	4	КПН-30Н	1	8.97	8.97	2-5-К21
	5	КПН-42	1	13.31	13.31	2-5-К30
	6	КПВ-9Т	1	3.60	3.60	2-5-К69
	7	КПВ-9Н	1	3.60	3.60	2-5-К69
	8	КПВ-5	1	2.54	2.54	2-5-К65
	9	КПВ-6	1	4.39	4.39	2-5-К66
	10	МН-1	2	0.81	1.62	2-6-К120
	11	АН-2Т	1	1.18	1.18	2-6-К123
	12	АН-2Н	1	1.18	1.18	2-6-К123
	13	АН-6	4	1.08	4.33	2-6-К125
	14	СГ-1	16	0.24	3.79	2-6-К122
ИТОГО:				71.06		

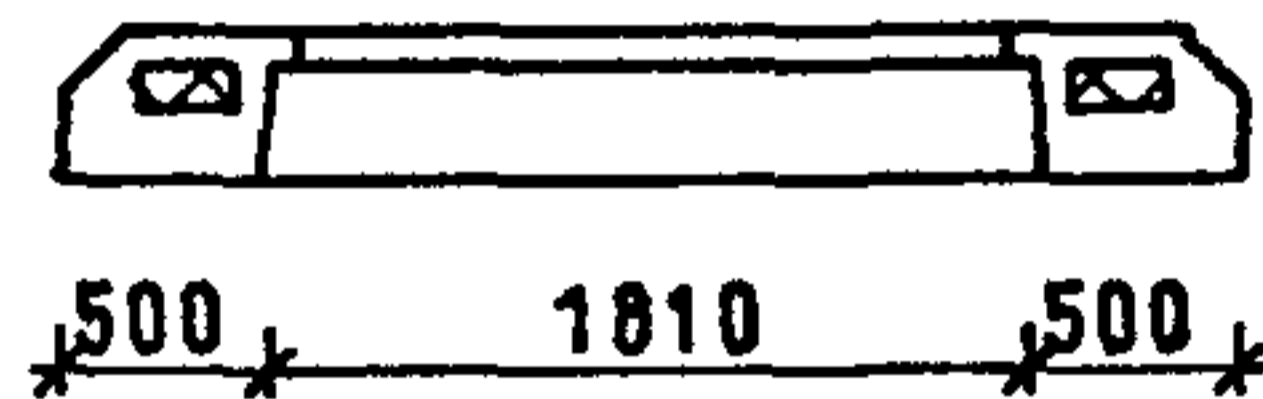
ВЗАМ.ИЖ.	
ПОДПИСЬ И ДАТА	
ИЖ. ПОДЛ.	

1. В ГРАФЕ "ОБОЗНАЧЕНИЕ ДОКУМЕНТА" ПРИВЕДЕН НОМЕР ВЫПУСКА И ДОКУМЕНТА ПО СЕРИИ 1.090.1-1/88
2. ПОДБОР МАРОК ПЕТЕЛЬ В ЗАВИСИМОСТИ ОТ ПЛОТНОСТИ ЛЕГКОГО БЕТОНА ПАНЕЛЕЙ СМ. ТТ
3. ПОРЯДОК СБОРКИ АРМАТУРНЫХ ИЗДЕЛИЙ В ФОРМЕ СМ. ТТ
4. УЗЛЫ СМ. К45

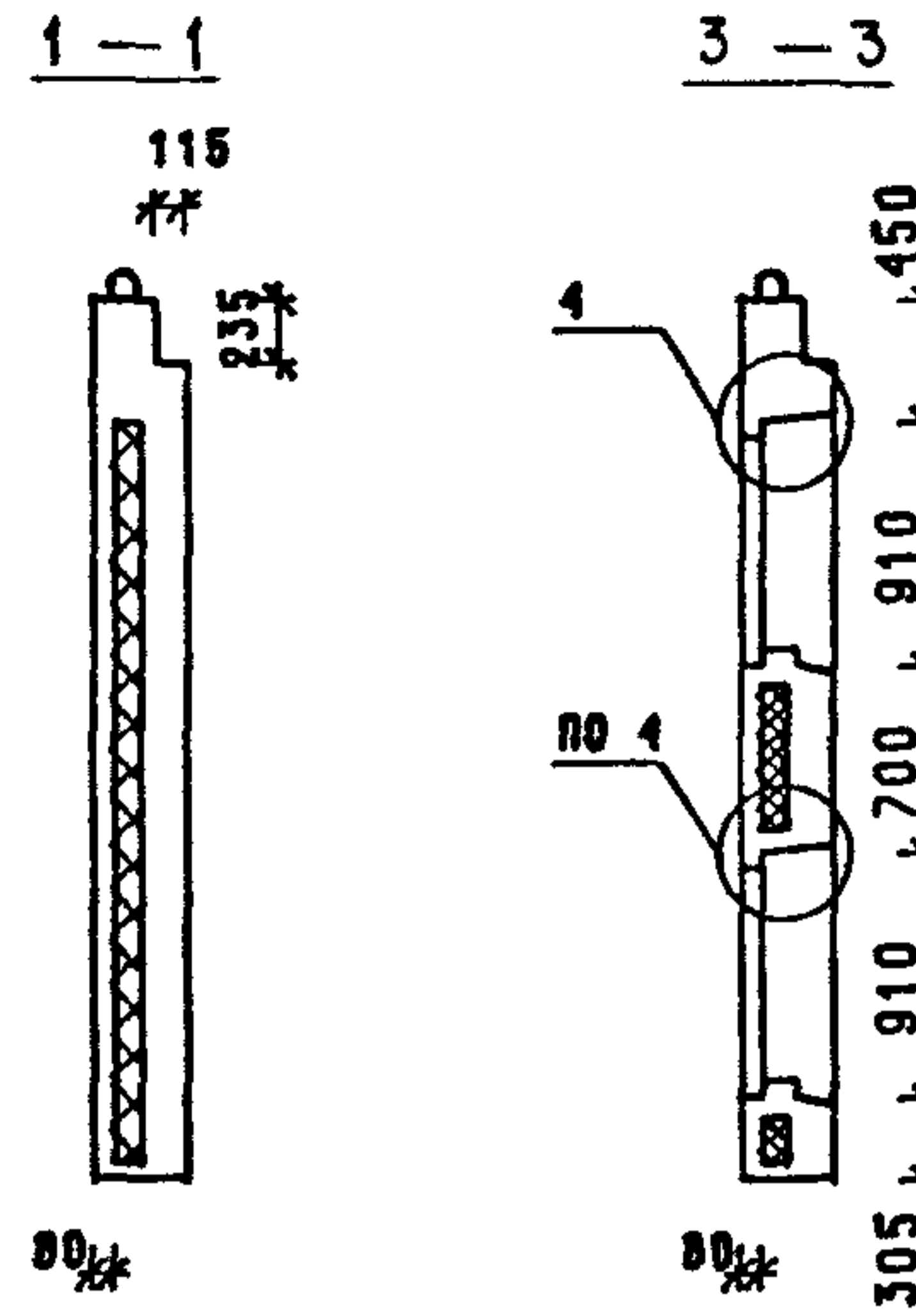
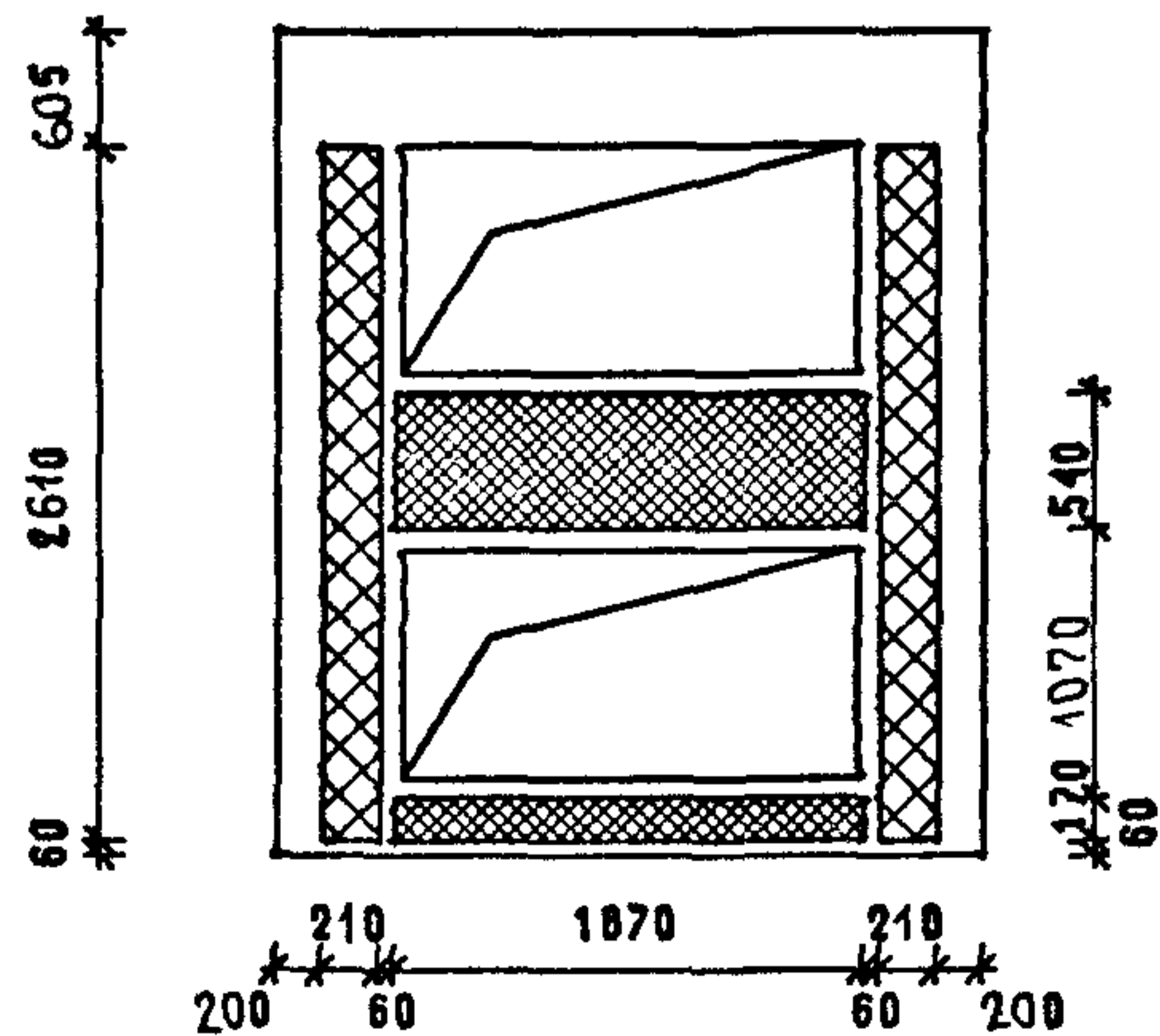
1.090.1-1/88. 2-4-К11	ЛМСТ 3
-----------------------	-----------



**2 - 2**



**СХЕМА РАСКЛАДКИ УТЕПЛИТЕЛЯ**



**350 МЛЯ ПСЛ 28.33.3.5-ПТ**

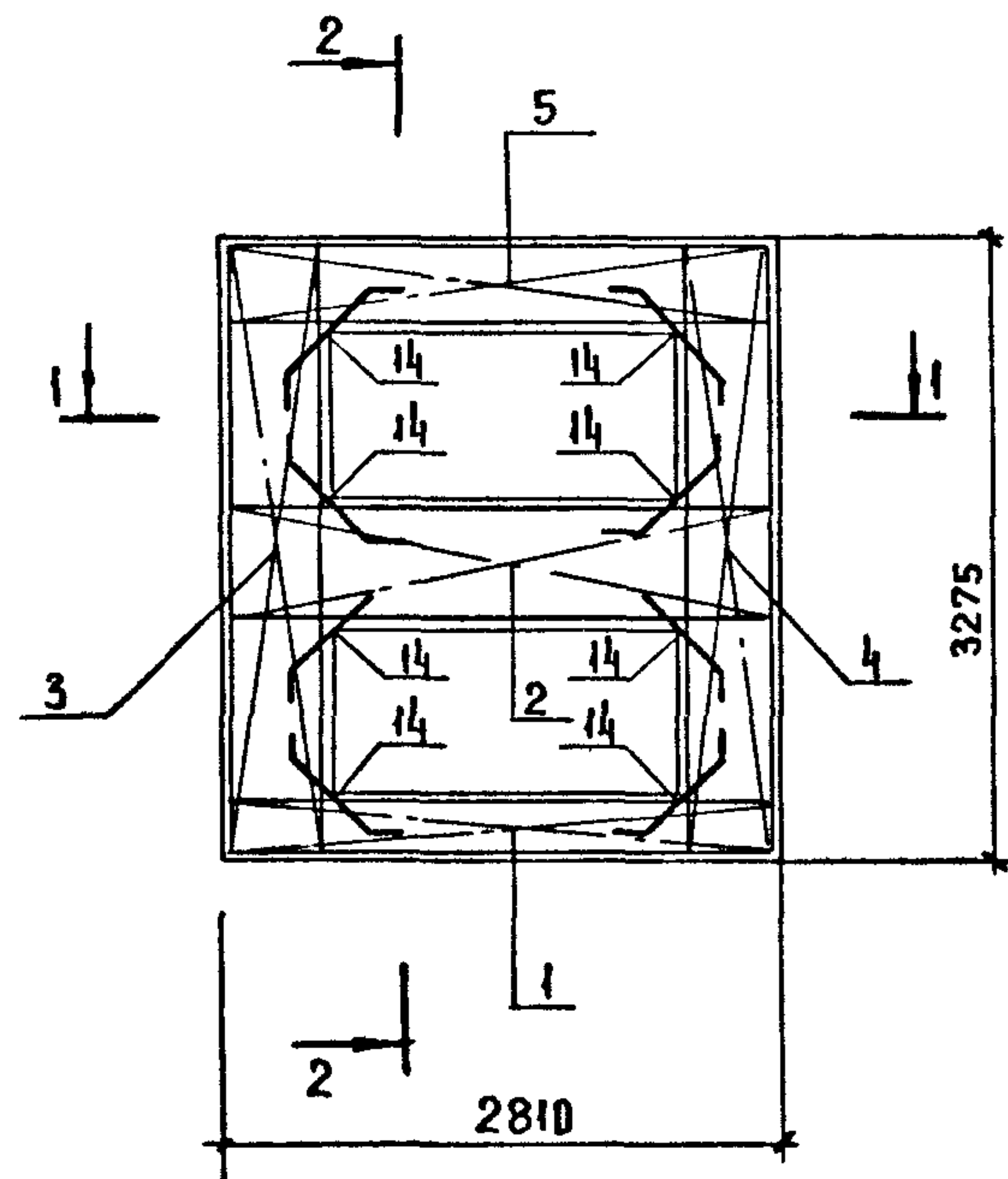
**400 МЛЯ ПСЛ 28.33.4.0-ПТ**

МАРКА ПАНЕЛИ	РАСХОД МАТЕРИАЛОВ					МАССА ПАНЕЛИ Т
	ЛЕГКИЙ БЕТОН КЛ.В10 М3	ОТДЕЛ.СЛОЙ М3	УТЕПЛИТЕЛЬ М3	ДРЕВЕСИНА М3	СТАЛЬ КГ	
ПСЛ 28.33.3.5-ПТ	1.443	0.154	0.308	0.004	65.54	2.76
ПСЛ 28.33.4.0-ПТ	1.558	0.149	0.428	0.004	66.24	2.93

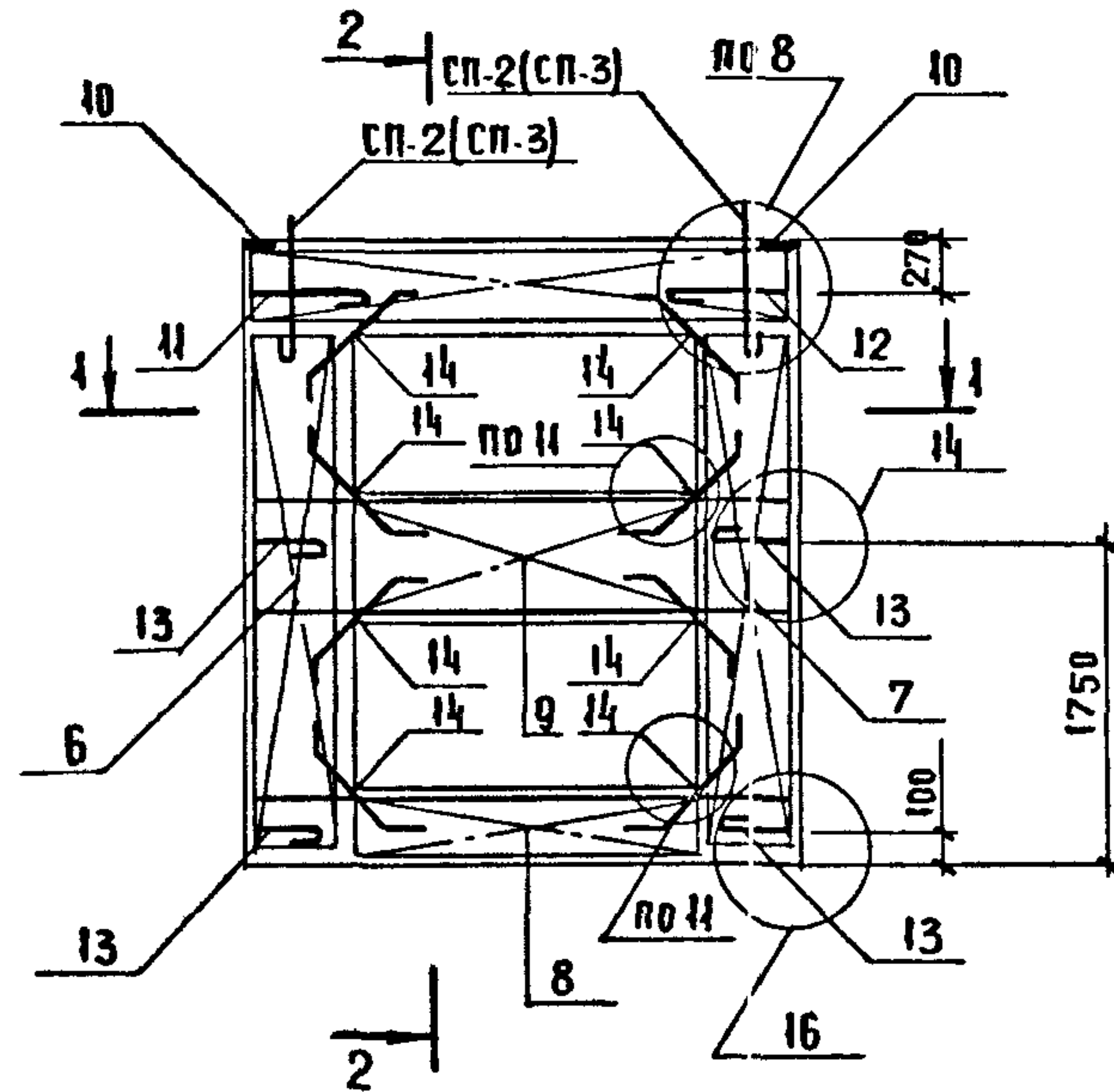
1. ХАРАКТЕРИСТИКУ МАТЕРИАЛОВ ПАНЕЛИ СМ. ТТ
2. УЗЛЫ СМ. К44
3. КОНФИГУРАЦИЮ И РАЗБИВКУ ШПОНОК НА БОКОВЫХ ГРАНЯХ СМ. К44 ЛИСТЫ 8-8
4. ВЕДОМОСТЬ РАСХОДА СТАЛИ СМ. РС
5. УСЛОВНЫЕ ОБОЗНАЧЕНИЯ СМ. К1

НАЧ.ОТД.	ВОЛЫНСКИЙ	<i>[Signature]</i>	1.090.1-1/88 2-4-К12			
ГЛ.КОНСТ.	ШАЦ	<i>[Signature]</i>				
ГИП	ОСТРОВА	<i>[Signature]</i>	ПАНЕЛИ ПСЛ 28.33.3.5-ПТ ПСЛ 28.33.4.0-ПТ	СТАДИЯ	ЛИСТ	ЛИСТОВ
ГИП	ОСИНА	<i>[Signature]</i>		Р	1	3
ПРОВЕР	НОСОВА	<i>[Signature]</i>	ЦНИИЭП ТОРГОВО-БЫТОВЫХ ЗДАНИЙ И ТУРИСТСКИХ КОМПЛЕКСОВ			
РАЗРАБ.	ПТИЦЫНА	<i>[Signature]</i>				
Н.КОНТР.	ВАСИЛЬЕВА	<i>[Signature]</i>				

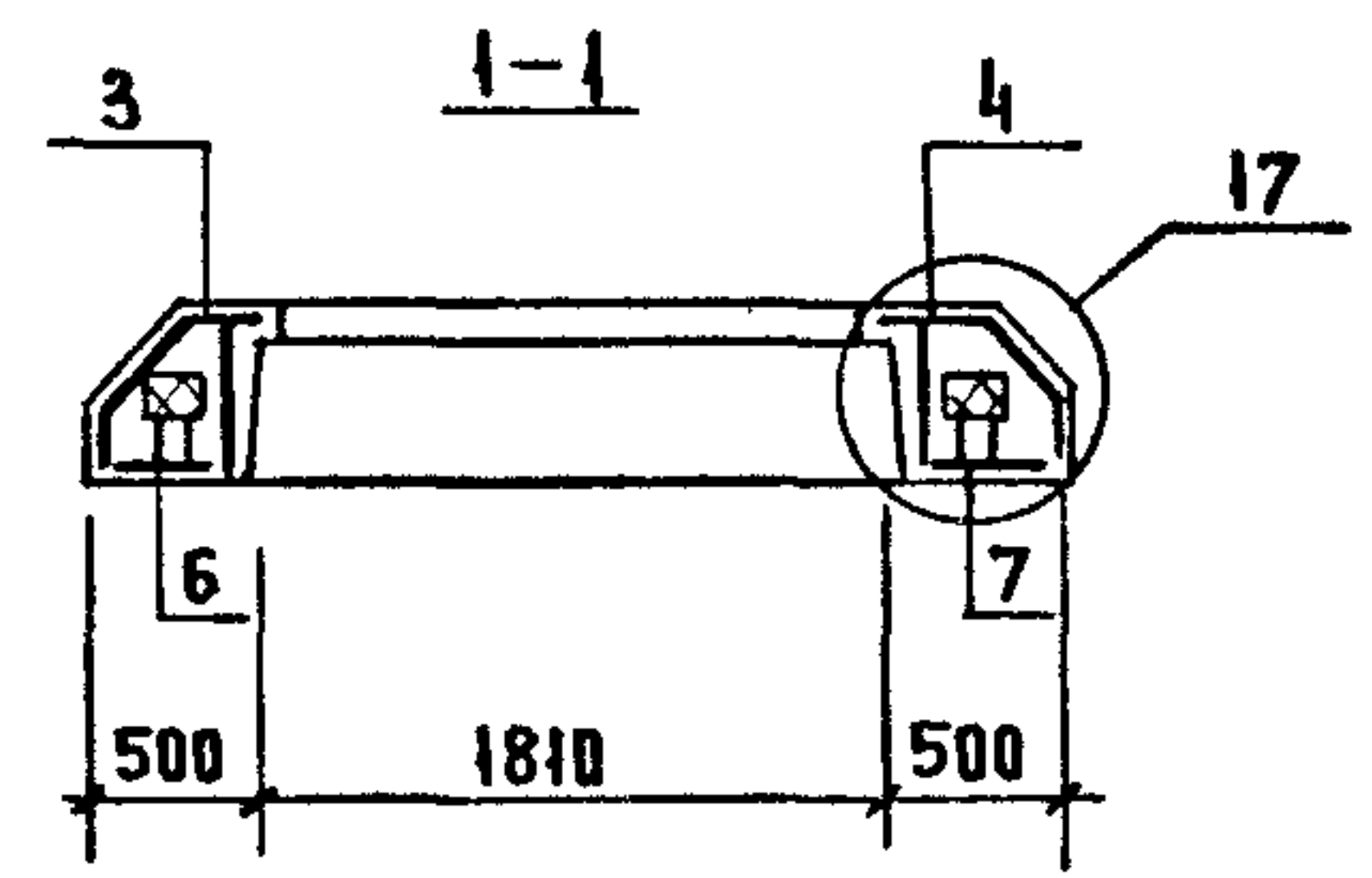
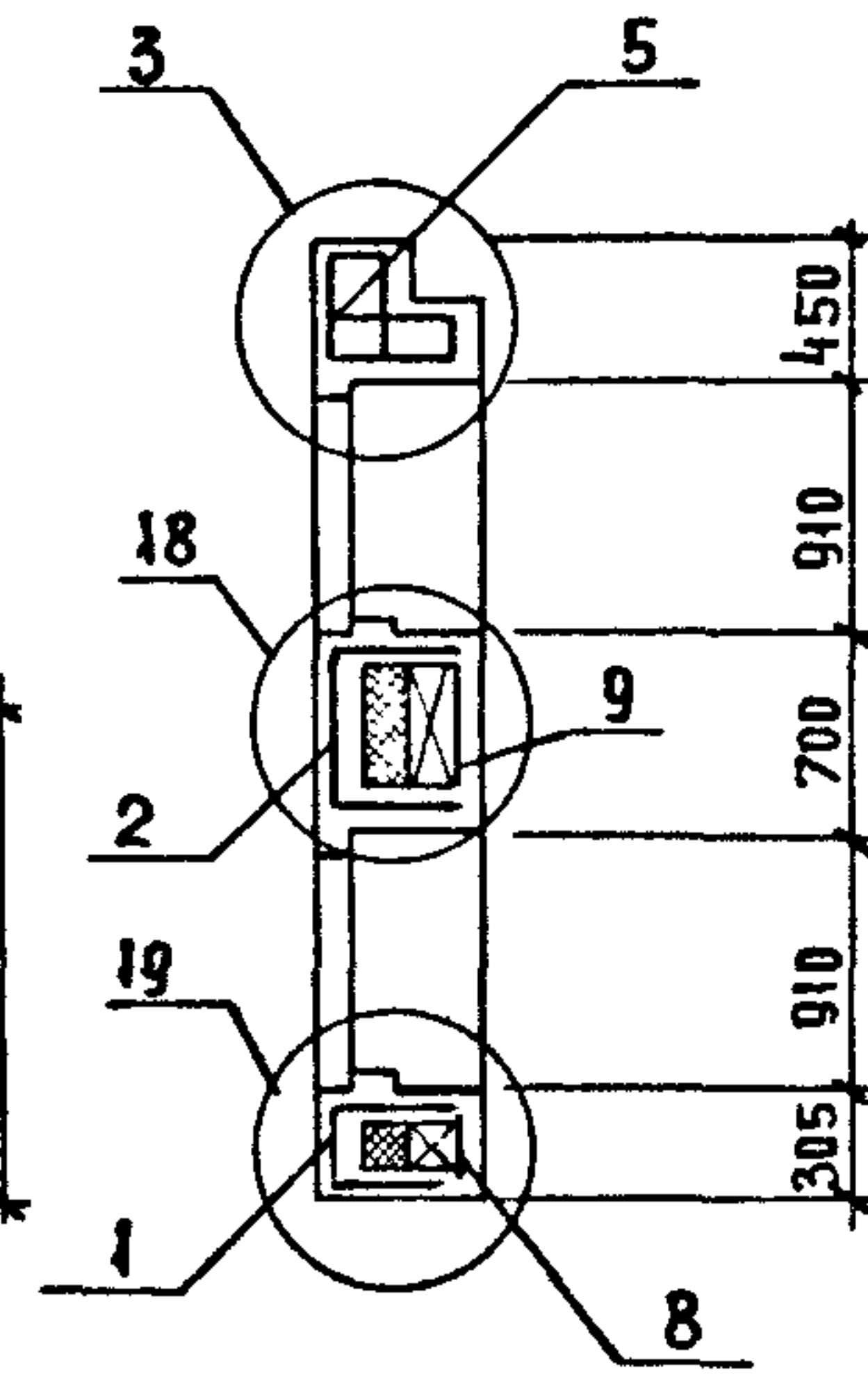
АРМИРОВАНИЕ  
НАРУЖНОГО СЛОЯ



АРМИРОВАНИЕ  
ВНУТРЕННЕГО СЛОЯ



2-2



ИВ. И. ПОЛ. А.	ПОДП. И. ДАТА	ВЗ. АМ. ИИВ. И.
----------------	---------------	-----------------

1.090.1-1/88.2-4-K12		АНСТ
		2

МАРКА ПАНЕЛИ	ПОЗ.	МАРКА АРМАТУРНОГО ИЗДЕЛИЯ	КОЛ.	МАССА, КГ		ОБОЗНАЧЕНИЕ ДОКУМЕНТА
				1 ШТ	ВСЕГО	
ПСА 28.33.3,5-ПТ	1	КПН-15	1	5.56	5.56	2-5-К9
	2	КПН-23	1	6.98	6.98	2-5-К15
	3	КПН-31Т	1	7.45	7.45	2-5-К22
	4	КПН-31Н	1	7.45	7.45	2-5-К23
	5	КПН-47	1	12.55	12.55	2-5-К32
	6	КПВ-10Т	1	3.54	3.54	2-5-К70
	7	КПВ-10Н	1	3.54	3.54	2-5-К70
	8	КПВ-5	1	2.54	2.54	2-5-К65
	9	КПВ-6	1	4.39	4.39	2-5-К66
	10	МН-2	2	0.75	1.50	2-6-К121
	11	АН-1Т	1	1.16	1.16	2-6-К123
	12	АН-1Н	1	1.16	1.16	2-6-К123
	13	АН-9	4	0.98	3.90	2-6-К127
	14	СГ-1	16	0.24	3.79	2-6-К122
				Итого:	65.54	

МАРКА ПАНЕЛИ	ПОЗ.	МАРКА АРМАТУРНОГО ИЗДЕЛИЯ	КОЛ.	МАССА, КГ		ОБОЗНАЧЕНИЕ ДОКУМЕНТА
				1 ШТ	ВСЕГО	
ПСА 28.33.4,0-ПТ	1	КПН-16	1	5.61	5.61	2-5-К9
	2	КПН-24	1	7.06	7.06	2-5-К15
	3	КПН-32Т	1	7.55	7.55	2-5-К22
	4	КПН-32Н	1	7.55	7.55	2-5-К23
	5	КПН-48	1	12.81	12.81	2-5-К32
	6	КПВ-10Т	1	3.54	3.54	2-5-К70
	7	КПВ-10Н	1	3.54	3.54	2-5-К70
	8	КПВ-5	1	2.54	2.54	2-5-К65
	9	КПВ-6	1	4.39	4.39	2-5-К66
	10	МН-2	2	0.75	1.50	2-6-К121
	11	АН-2Т	1	1.18	1.18	2-6-К123
	12	АН-2Н	1	1.18	1.18	2-6-К123
	13	АН-10	4	1.00	4.01	2-6-К127
	14	СГ-1	16	0.24	3.79	2-6-К122
				Итого:	66.24	

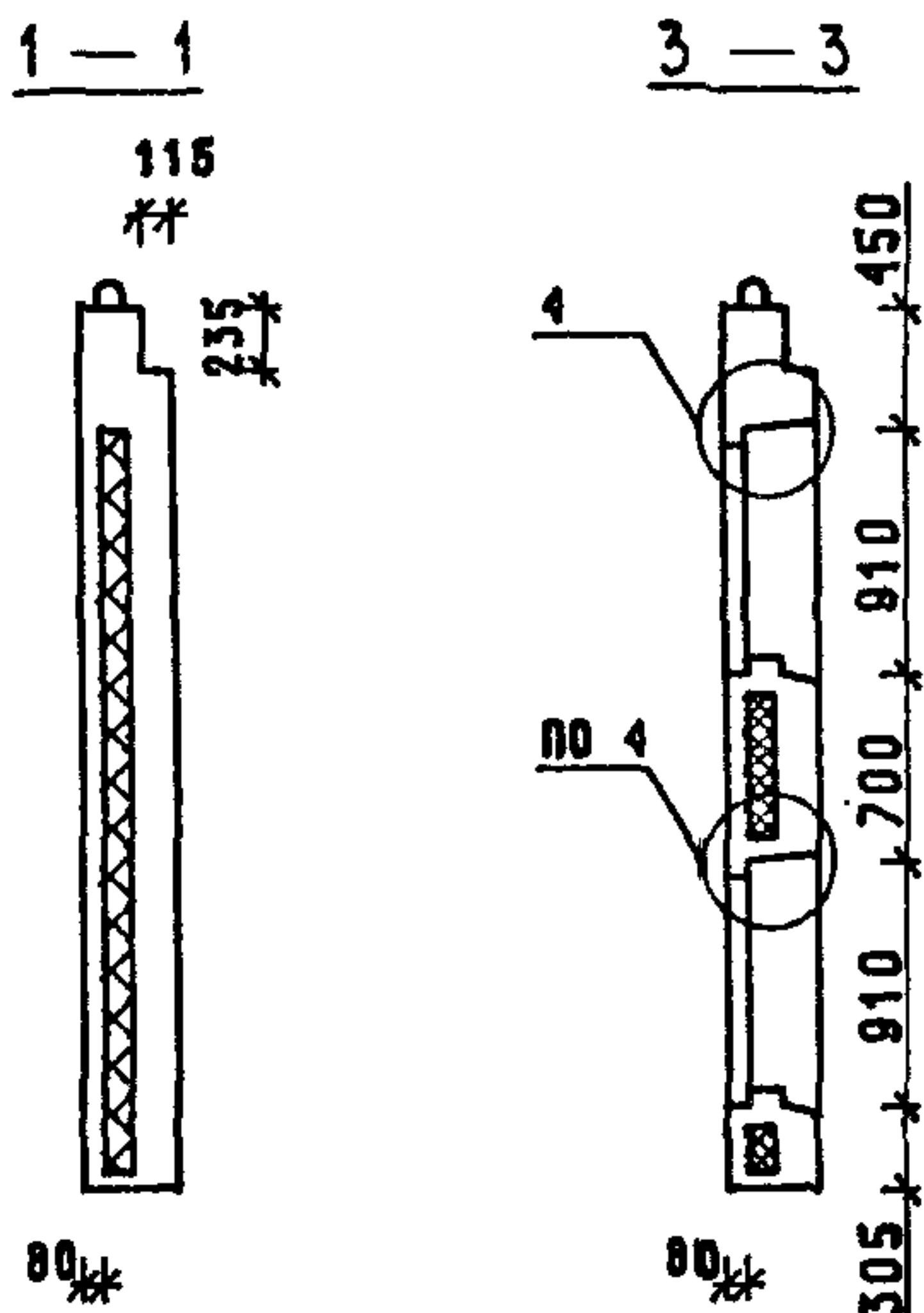
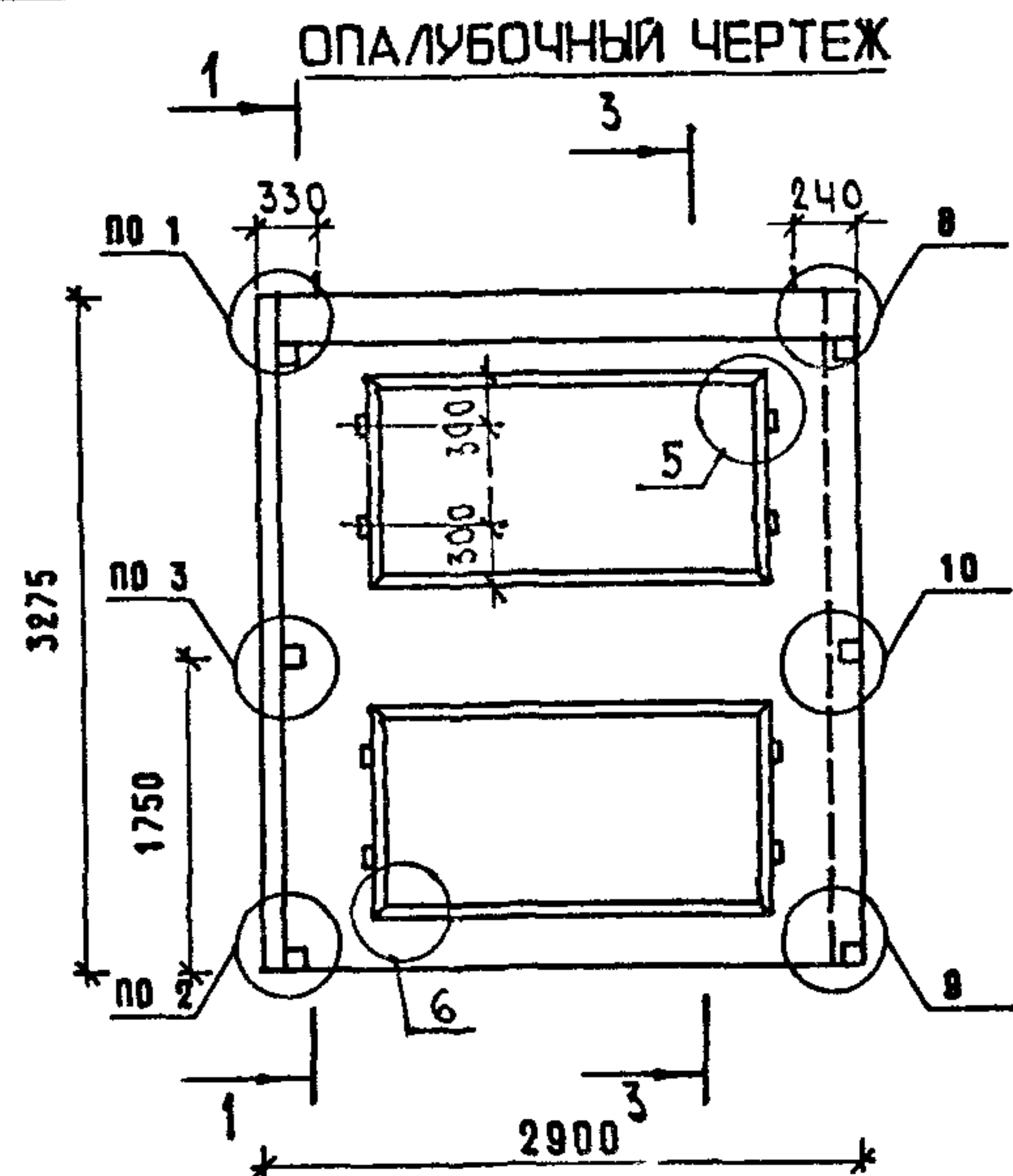
1. В ГРАФЕ "ОБОЗНАЧЕНИЕ ДОКУМЕНТА" ПРИВЕДЕН НОМЕР ВЫПУСКА И ДОКУМЕНТА ПО СЕРИИ 1.090.1-1/88
2. ПОДБОР МАРОК ПЕТЕЛЬ В ЗАВИСИМОСТИ ОТ ПЛОТНОСТИ ЛЕГКОГО БЕТОНА ПАНЕЛЕЙ СМ. ТТ
3. ПОРЯДОК СБОРКИ АРМАТУРНЫХ ИЗДЕЛИЙ В ФОРМЕ СМ. ТТ
4. УЗЛЫ СМ. К45

1.090.1-1/88.2-4-К12

ЛМСТ  
3



САПР	ТАП	РУК.ГР.	ВИНОКУР
ТБЭТК	СП	СТ.ИЖ	БЫРЛАКОВА



350 МЯ 1ПСЛ 29.33.3.5-ПТ  
 400 МЯ 1ПСЛ 29.33.4.0-ПТ

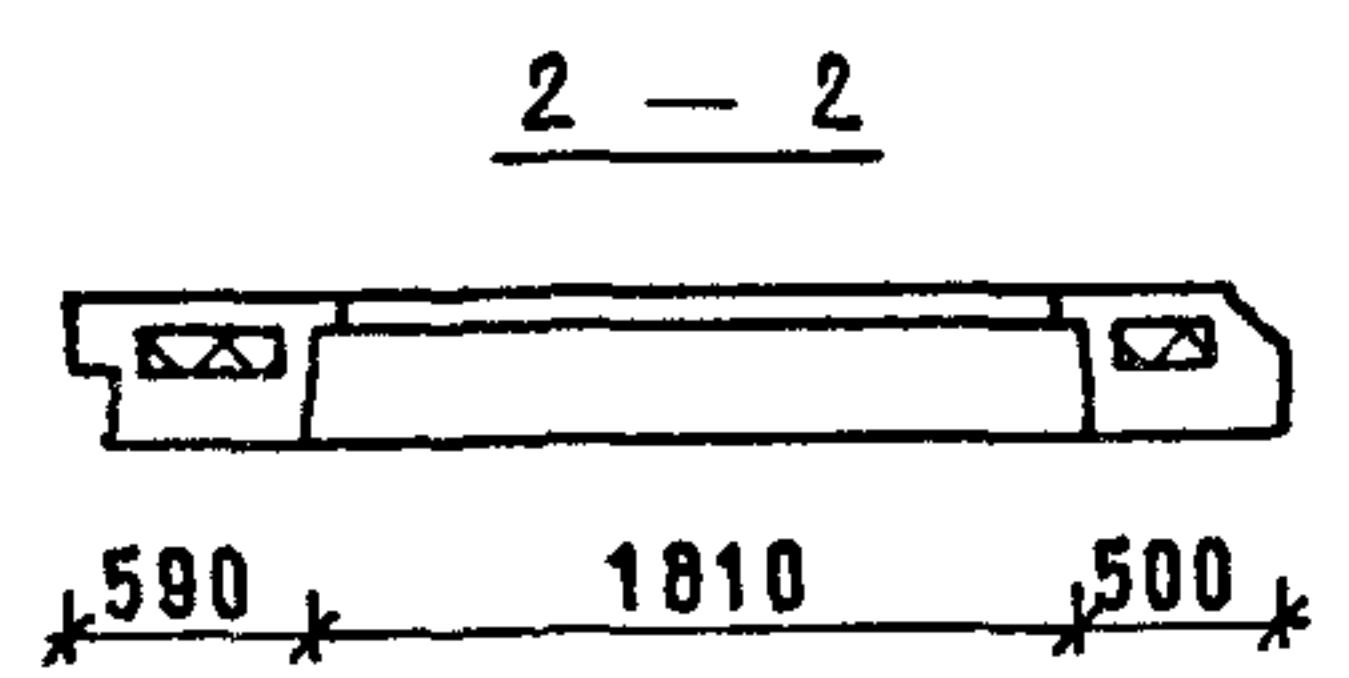
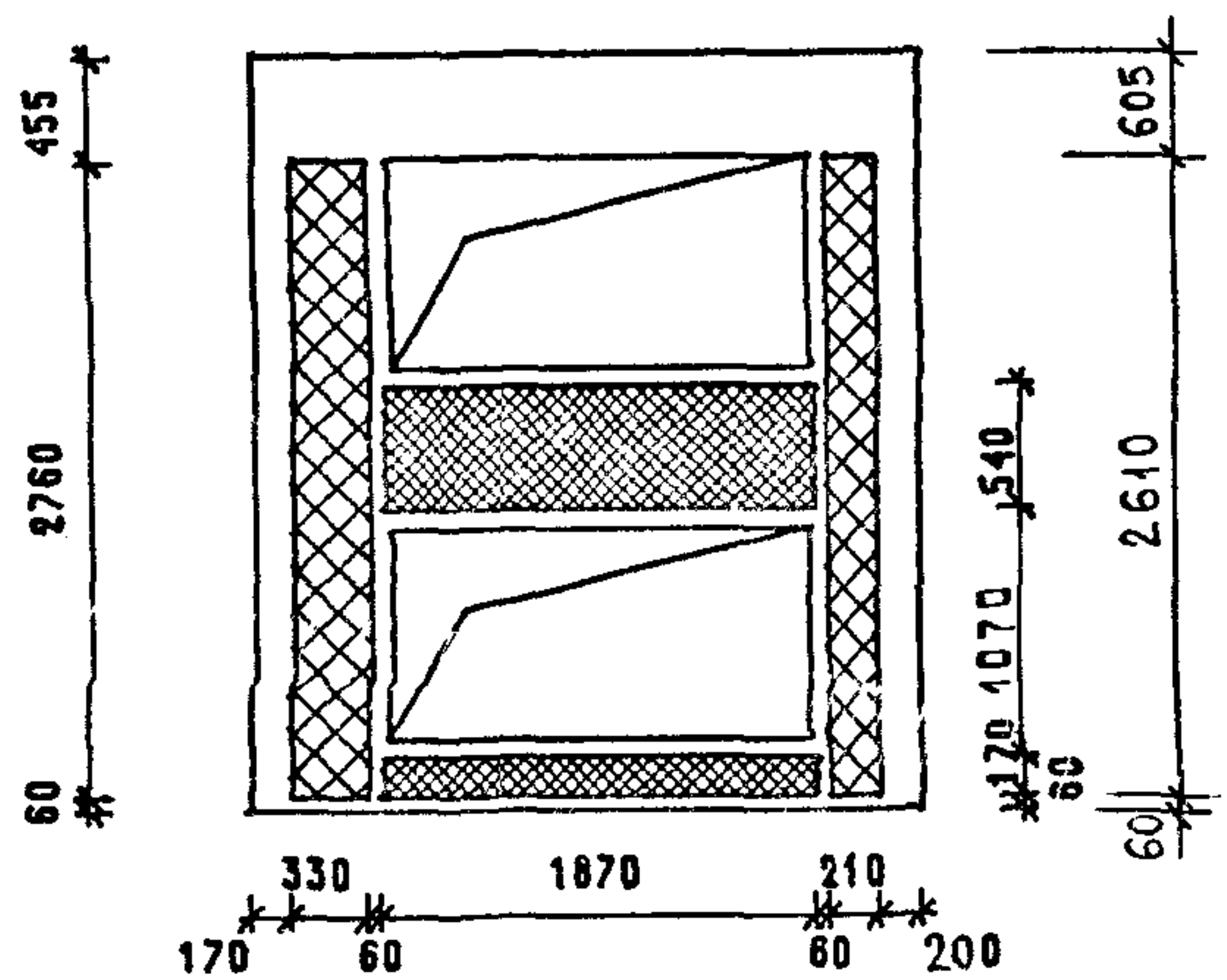


СХЕМА РАСКЛАДКИ УТЕПЛИТЕЛЯ



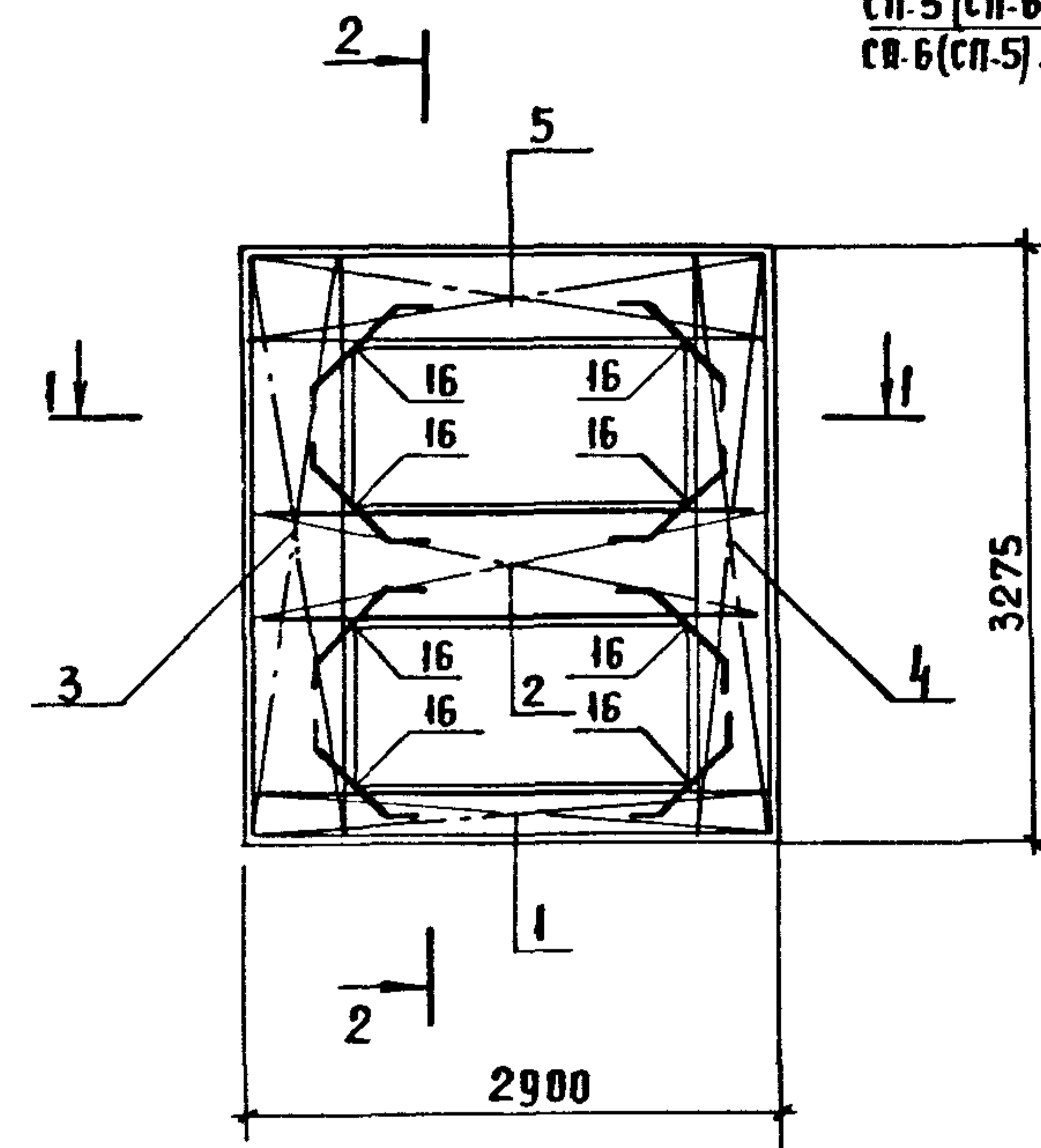
МАРКА ПАНЕЛИ	РАСХОД МАТЕРИАЛОВ					МАССА ПАНЕЛИ Т
	ЛЕГКИЙ БЕТОН КЛ.В10 М3	УДЕЛ.СЛОЙ М3	УТЕПЛИТЕЛЬ М3	ДРЕВЕСИНА М3	СТАЛЬ КГ	
1ПСЛ 29.33.3.5-ПТ	1.476	0.165	0.345	0.004	67.35	2.83
1ПСЛ 29.33.4.0-ПТ	1.614	0.163	0.483	0.004	68.16	3.05

1. ХАРАКТЕРИСТИКУ МАТЕРИАЛОВ ПАНЕЛИ СМ. ТТ
2. УЗЛЫ СМ. К44
3. КОНФИГУРАЦИИ И РАЗБИВКУ ШПОНОК НА БОКОВЫХ ГРАНЯХ СМ. К44 ЛИСТЫ В-В
4. ВЕДОМОСТЬ РАСХОДА СТАЛИ СМ. РС
5. УСЛОВНЫЕ ОБОЗНАЧЕНИЯ СМ. К1

ИВ. ПОДЛ.	ПОДПИСЬ И ДАТА	ВЗАМ.ИВ.
-----------	----------------	----------

НАЧ.ОТД.	ВОЛЫНСКИЙ		1.090.1-1/88 2-4-К13			
ГЛ.КОНСТ	ШАЦ					
ГИП	ОСТРОВА		ПАНЕЛИ	СТАДИЯ	ЛИСТ	ЛИСТОВ
ГИП	ОСУНА			Р	1	3
ПРОВЕР	НОСОВА		1ПСЛ 29.33.3.5-ПТ	ЦНИИЭП ТОРГОВО-БЫТОВЫХ ЗДАНИЙ И ТУРИСТСКИХ КОМПЛЕКСОВ		
РАЗРАБ	ПТИЦЫНА		1ПСЛ 29.33.4.0-ПТ			
Н.КОНТР.	ВАСИЛЬЕВА					

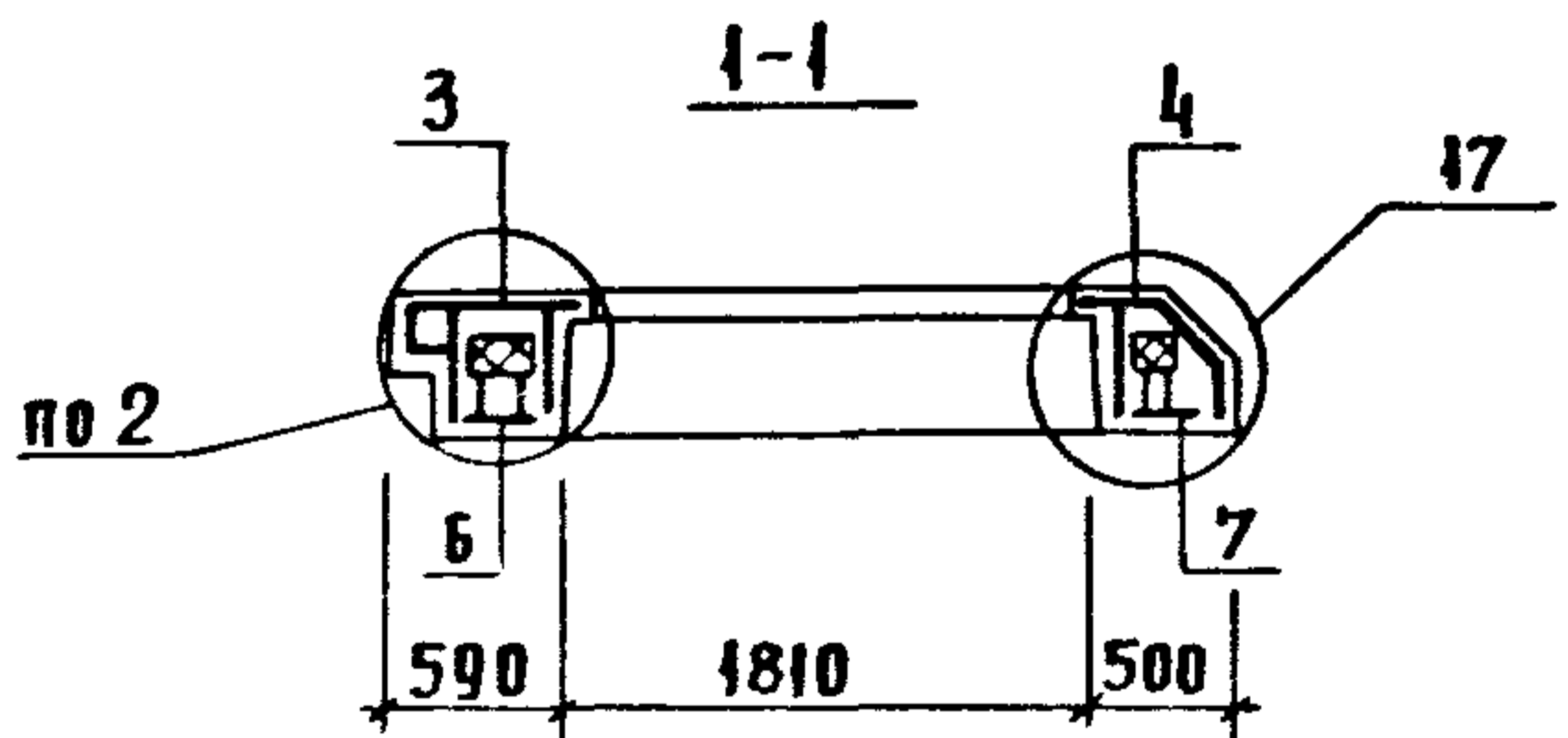
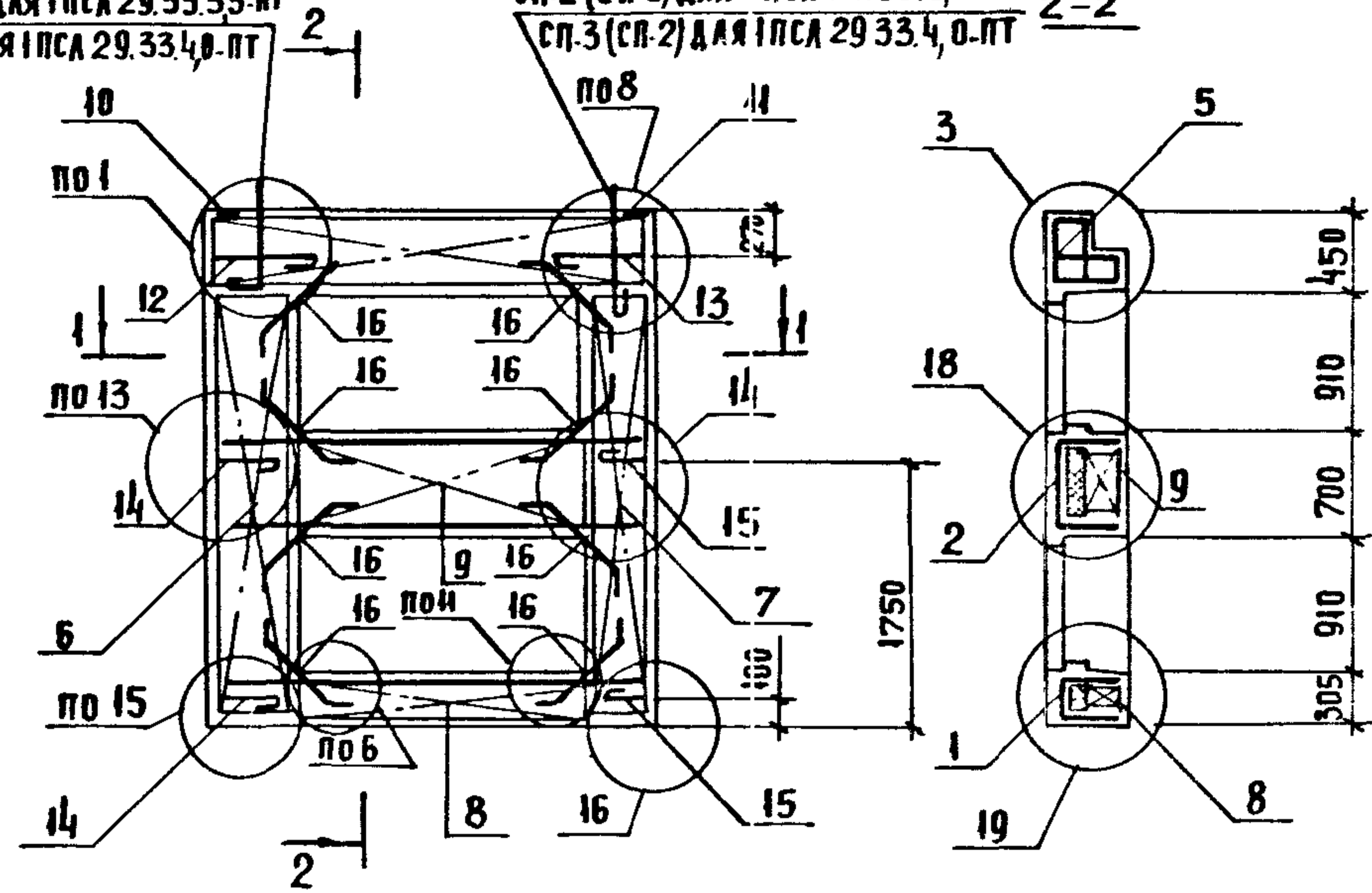
**АРМИРОВАНИЕ  
НАРУЖНОГО СЛОЯ**



**АРМИРОВАНИЕ  
ВНУТРЕННЕГО СЛОЯ**

СП-5 (СП-6) ДЛЯ ПСА 29.33.35-ПТ  
 СВ-6 (СП-5) ДЛЯ ПСА 29.33.40-ПТ

СП-2 (СП-3) ДЛЯ ПСА 29.33.35-ПТ  
 СП-3 (СП-2) ДЛЯ ПСА 29.33.40-ПТ



С/АПР  
ГБЗТК  
Т/ЛП  
СП  
В/Ж ГР  
СТ ИЖ  
Б/Р/Л/К/О/В/А  
В/И/Ю/К/У/Р

МАРКА ПАНЕЛИ	ПОЗ.	МАРКА АРМАТУРНОГО ИЗДЕЛИЯ	КОЛ.	МАССА, КГ		ОБОЗНАЧЕНИЕ ДОКУМЕНТА
				1 ШТ	ВСЕГО	
1ПСЛ 29.33.3,5-ПТ	1	КПН-17Н	1	5.65	5.65	2-5-К11
	2	КПН-23	1	6.98	6.98	2-5-К15
	3	КПН-29Т	1	8.75	8.75	2-5-К20
	4	КПН-31Н	1	7.45	7.45	2-5-К23
	5	КПН-49Н	1	12.76	12.76	2-5-К34
	6	КПВ-9Т	1	3.60	3.60	2-5-К69
	7	КПВ-10Н	1	3.54	3.54	2-5-К70
	8	КПВ-5	1	2.54	2.54	2-5-К65
	9	КПВ-6	1	4.39	4.39	2-5К66
	10	МН-1	1	0.81	0.81	2-6-К120
	11	МН-2	1	0.75	0.75	2-6-К121
	12	АН-1Т	1	1.16	1.16	2-6-К123
	13	АН-1Н	1	1.16	1.16	2-6-К123
	14	АН-5	2	1.04	2.08	2-6-К125
	15	АН-9	2	0.98	1.95	2-6-К127
	16	СГ-1	16	0.24	3.79	2-6-К122
ИТОГО:				67.35		

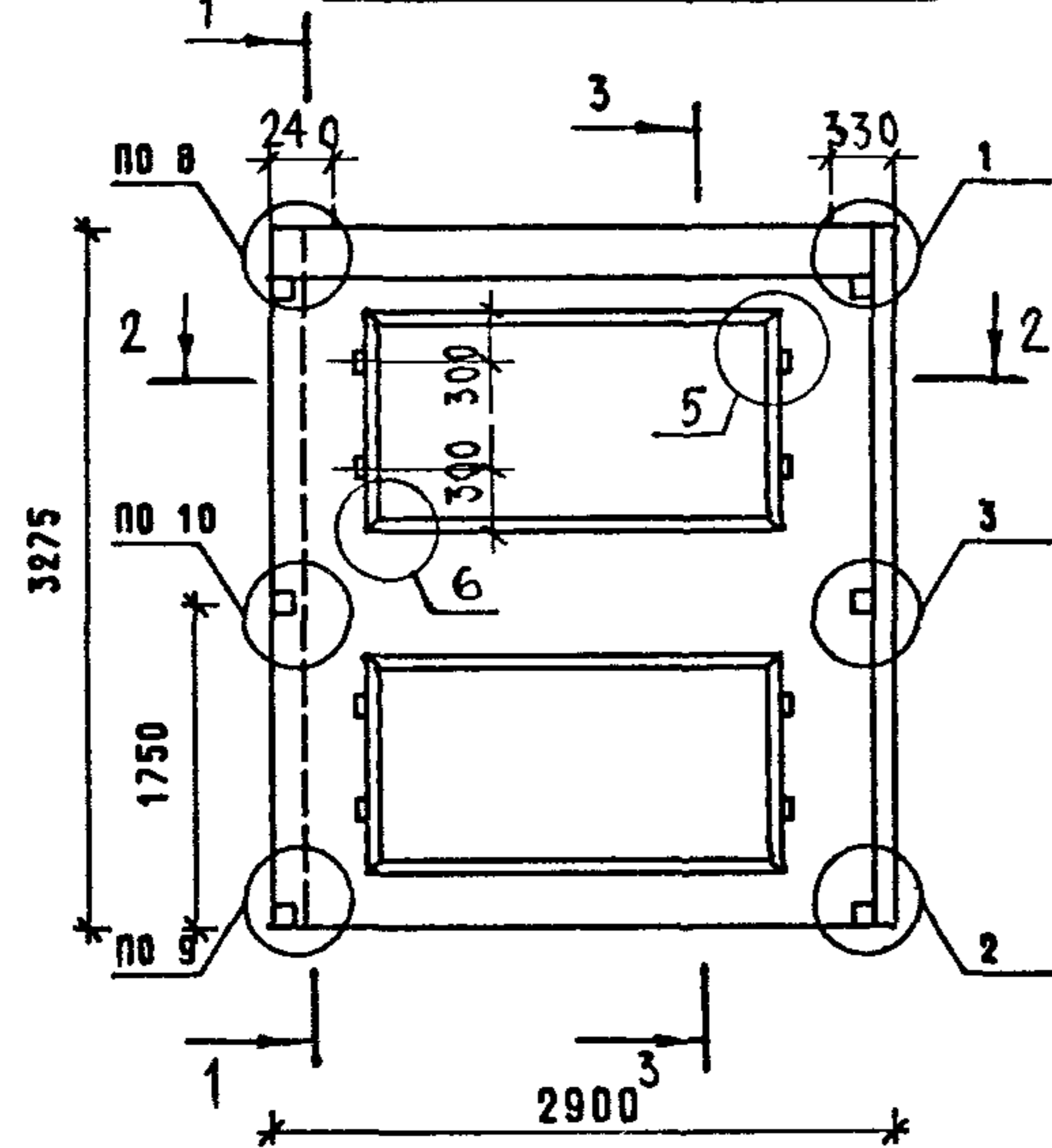
МАРКА ПАНЕЛИ	ПОЗ.	МАРКА АРМАТУРНОГО ИЗДЕЛИЯ	КОЛ.	МАССА, КГ		ОБОЗНАЧЕНИЕ ДОКУМЕНТА
				1 ШТ	ВСЕГО	
1ПСЛ 29.33.4,0-ПТ	1	КПН-18Н	1	5.74	5.74	2-5-К11
	2	КПН-24	1	7.06	7.06	2-5-К15
	3	КПН-30Т	1	8.97	8.97	2-5-К20
	4	КПН-32Н	1	7.55	7.55	2-5-К23
	5	КПН-50Н	1	13.06	13.06	2-5-К34
	6	КПВ-9Т	1	3.60	3.60	2-5-К69
	7	КПВ-10Н	1	3.54	3.54	2-5-К70
	8	КПВ-5	1	2.54	2.54	2-5-К65
	9	КПВ-6	1	4.39	4.39	2-5-К66
	10	МН-1	1	0.81	0.81	2-6-К120
	11	МН-2	1	0.75	0.75	2-6-К121
	12	АН-2Т	1	1.18	1.18	2-6-К123
	13	АН-2Н	1	1.18	1.18	2-6-К123
	14	АН-6	2	1.08	2.17	2-6-К125
	15	АН-10	2	1.00	2.01	2-6-К127
	16	СГ-1	16	0.24	3.79	2-6-К122
ИТОГО:				68.16		

1. В ГРАФЕ "ОБОЗНАЧЕНИЕ ДОКУМЕНТА" ПРИВЕДЕН НОМЕР ВЫПУСКА И ДОКУМЕНТА ПО СЕРИИ 1.090.1-1/88
2. ПОДБОР МАРОК ПЕТЕЛЬ В ЗАВИСИМОСТИ ОТ ПЛОТНОСТИ ЛЕГКОГО БЕТОНА ПАНЕЛЕЙ СМ. ТТ
3. ПОРЯДОК СБОРКИ АРМАТУРНЫХ ИЗДЕЛИЙ В ФОРМЕ СМ. ТТ
4. УЗЛЫ СМ. К45

ИЧВ  
ПОСЛ.  
ПОДПИСЬ И ДАТА  
ВЗАМ.ИЧВ

1.090.1-1/88. 2-4-К13 /МСТ  
3

ОПАЛУБОЧНЫЙ ЧЕРТЕЖ



2 - 2

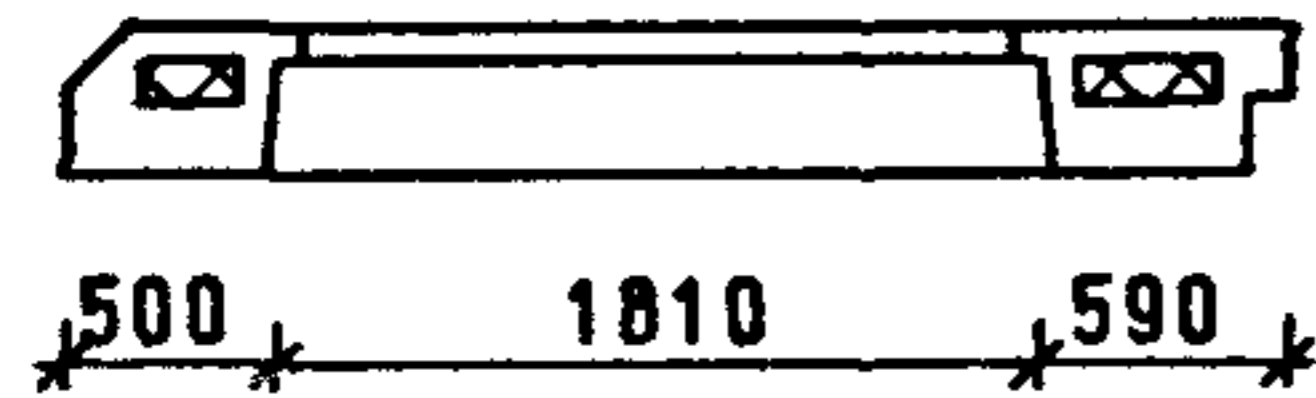
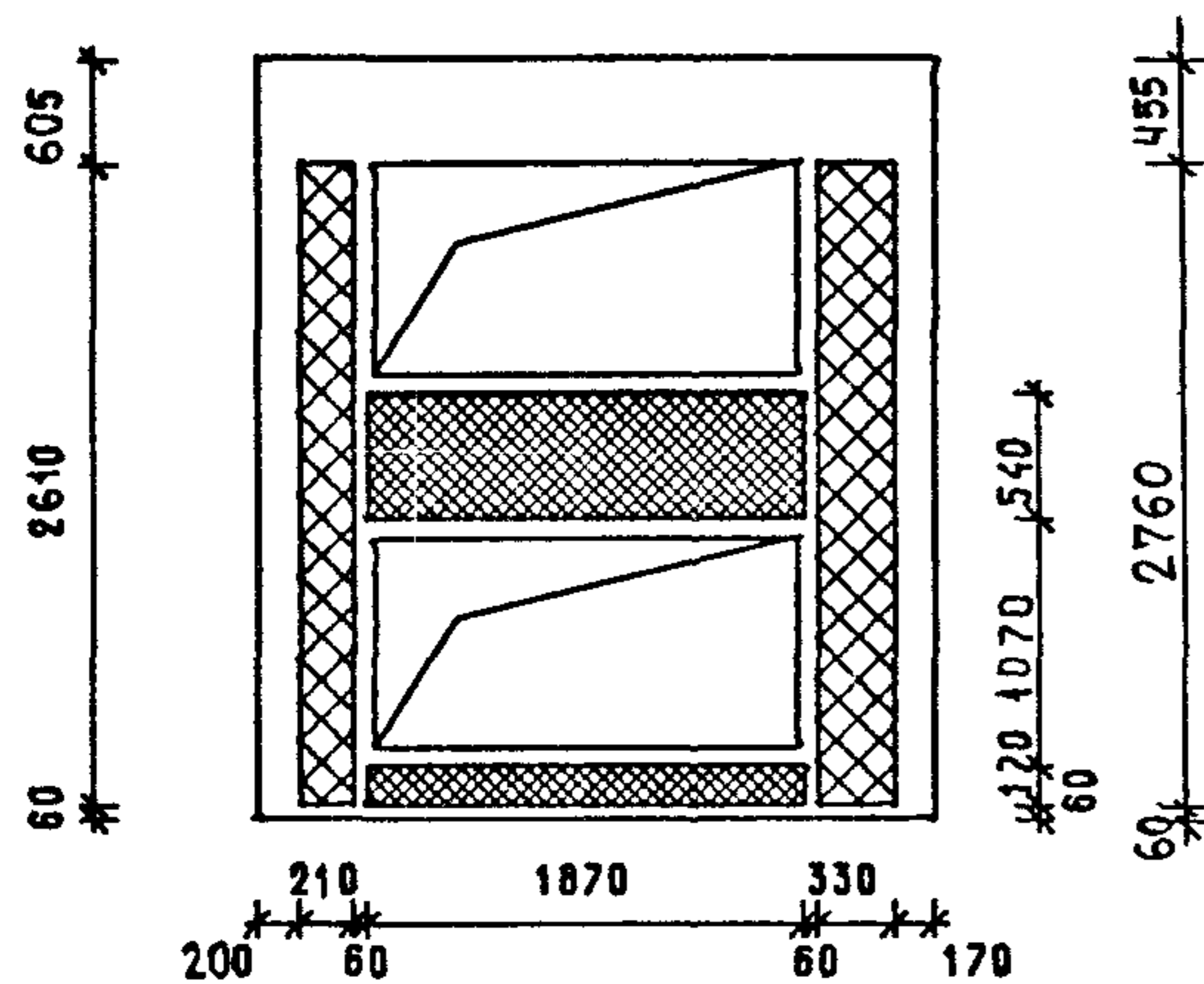
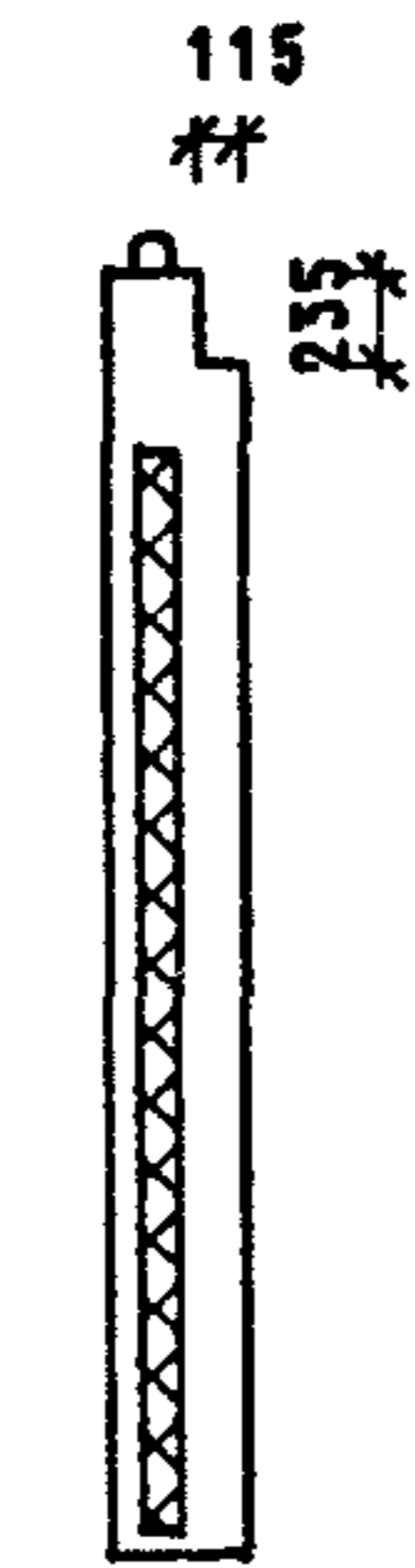


СХЕМА РАСКЛАДКИ УТЕПЛИТЕЛЯ

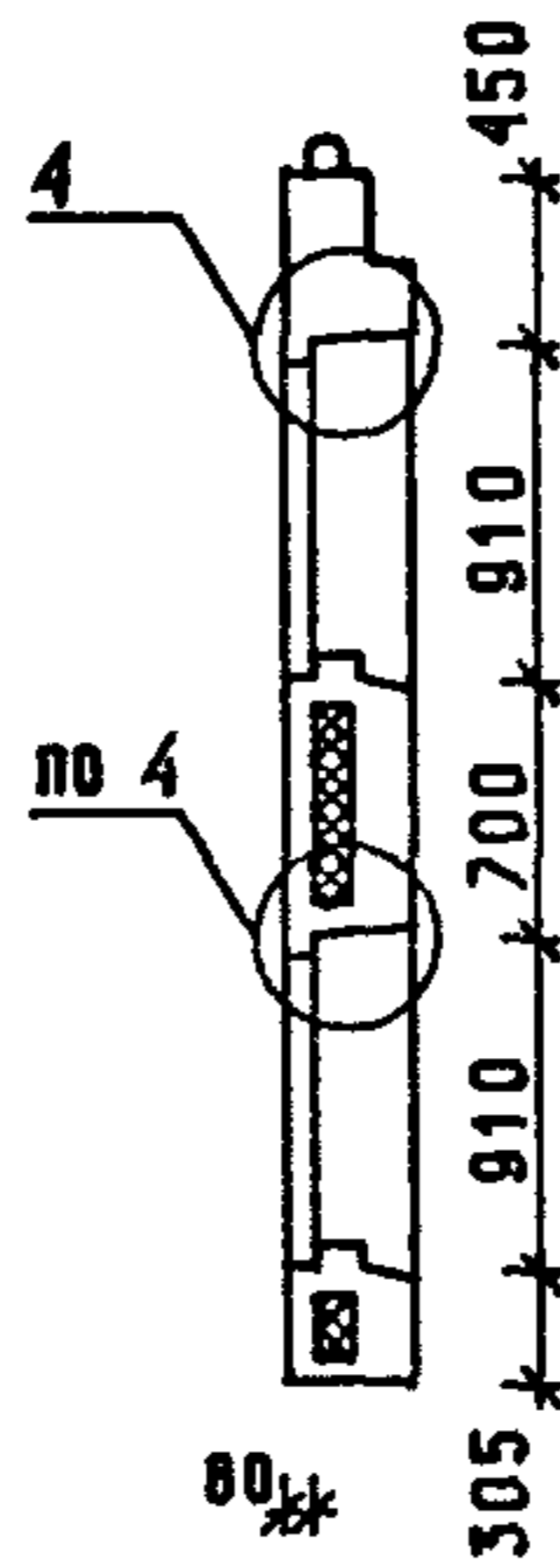


1 - 1



350 \* ДЛЯ 2ПСЛ 29.33.3,5-ПТ

3 - 3



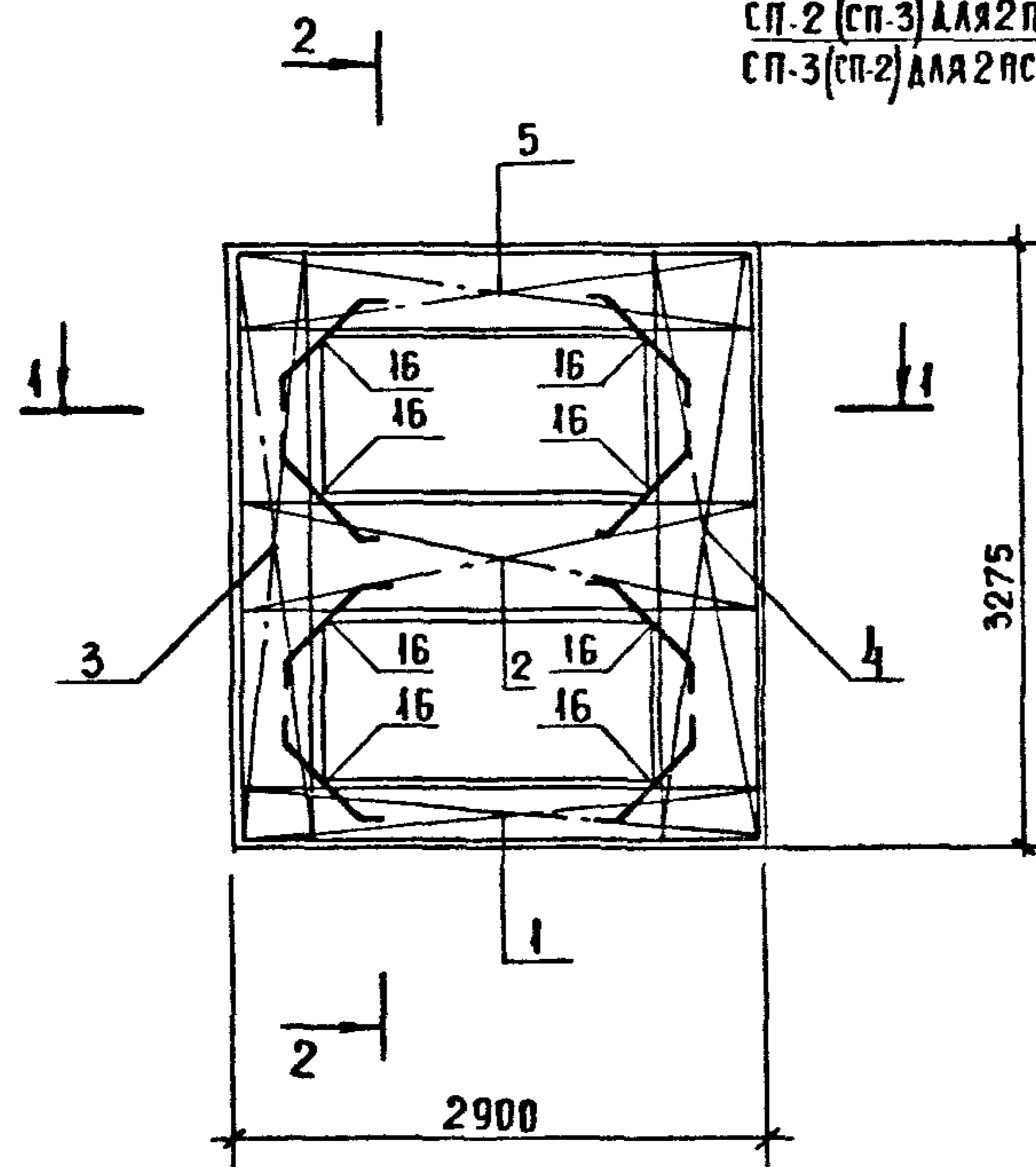
400 \* ДЛЯ 2ПСЛ 29.33.4,0-ПТ

МАРКА ПАНЕЛИ	РАСХОД МАТЕРИАЛОВ					МАССА ПАНЕЛИ Т
	ЛЕГКИЙ БЕТОН КЛ.В10 М3	ОТДЕЛ.СЛОЙ М3	УТЕПЛИТЕЛЬ М3	ДРЕВЕСИНА М3	СТАЛЬ КГ	
2ПСЛ 29.33.3,5-ПТ	1.476	0.165	0.345	0.004	67.35	2.83
2ПСЛ 29.33.4,0-ПТ	1.614	0.163	0.483	0.004	68.16	3.05

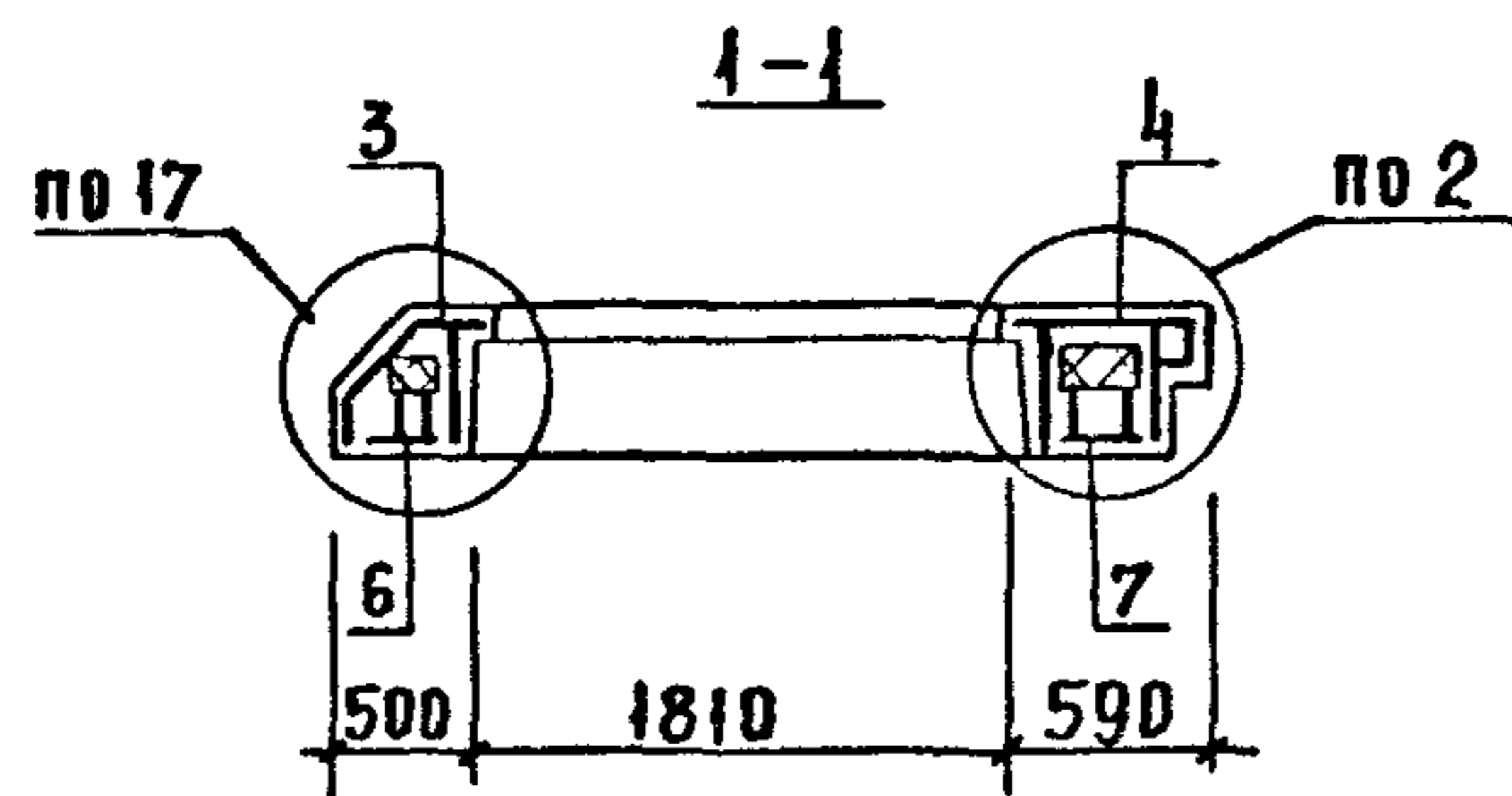
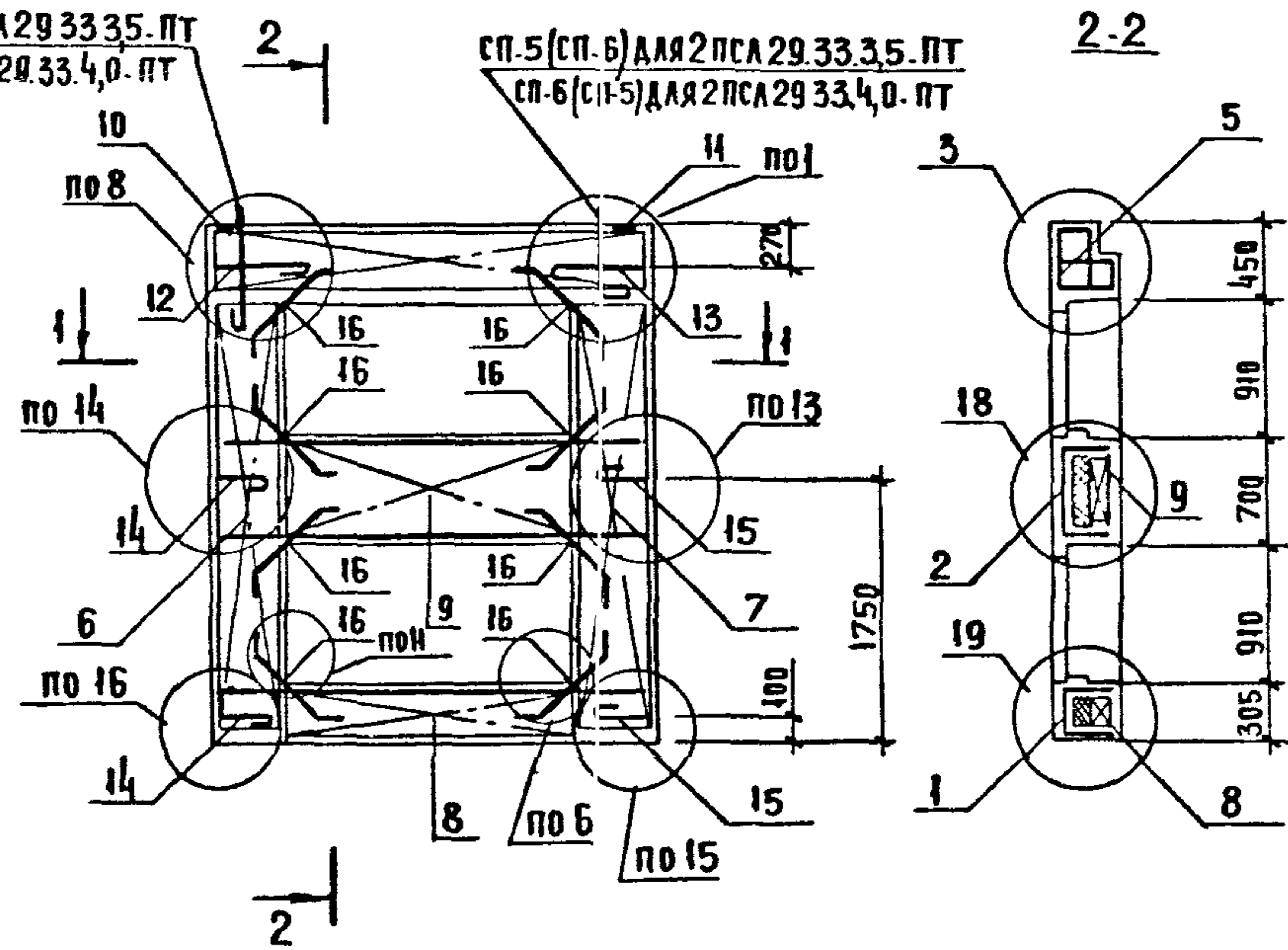
1. ХАРАКТЕРИСТИКУ МАТЕРИАЛОВ ПАНЕЛИ СМ. ТТ
2. УЗЛЫ СМ. К44
3. КОНФИГУРАЦИЮ И РАЗБИВКУ ШПОНОК НА БОКОВЫХ ГРЯНЯХ СМ. К44 ЛИСТЫ 8-8
4. ВЕДОМОСТЬ РАСХОДА СТАЛИ СМ. РС
5. УСЛОВНЫЕ ОБОЗНАЧЕНИЯ СМ. К1

НАЧ.ОТД.	ВОЛЫНСКИЙ	<i>[Signature]</i>	1.090.1-1/88 2-4-К14			
ГЛ.КОНСТ	ШАЦ	<i>[Signature]</i>				
Г И П	ОСТРОВА	<i>[Signature]</i>	ПАНЕЛИ	СТАДИЯ	ЛИСТ	ЛИСТОВ
Г И П	ОСИНА	<i>[Signature]</i>		Р	1	3
ПРОВЕР	НОСОВА	<i>[Signature]</i>	2ПСЛ 29.33.3,5-ПТ	ЦНИИЭП ТОРГОВО-БЫТОВЫХ ЗДАНИЙ ТУРИСТСКИХ КОМПЛЕКСОВ		
РАЗРАБ	ПТИЦЫНА	<i>[Signature]</i>	2ПСЛ 29.33.4,0-ПТ			
Н.КОНТР.	ВАСИЛЬЕВА	<i>[Signature]</i>				

**АРМИРОВАНИЕ  
НАРУЖНОГО СЛОЯ**



**АРМИРОВАНИЕ  
ВНУТРЕННЕГО СЛОЯ**



ИЗМ. И ПОДЛ. ПОДП. И ДАТА ВЗНМ. И ЧИЗ. И

1.090.1-1/88.2-4-К14

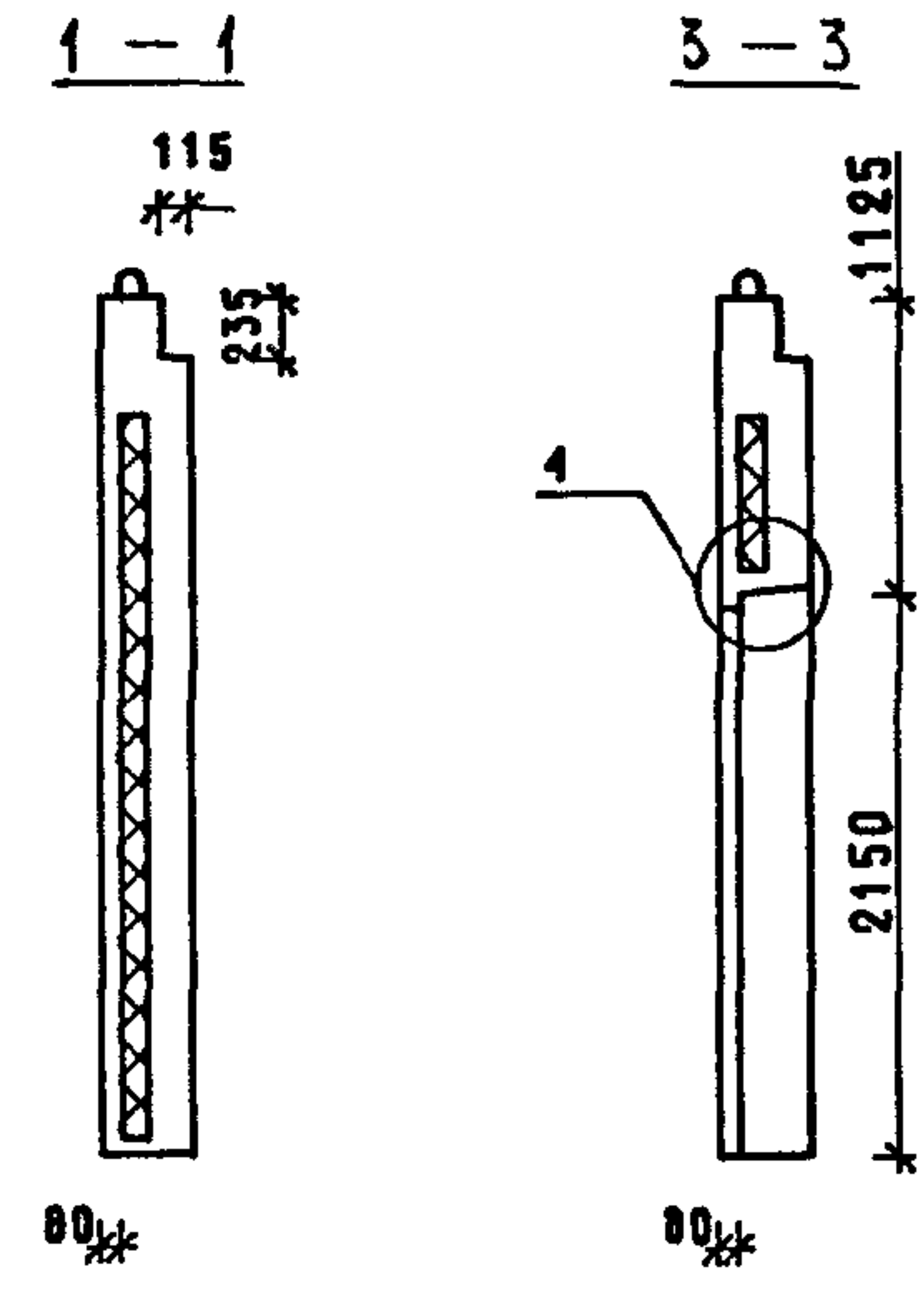
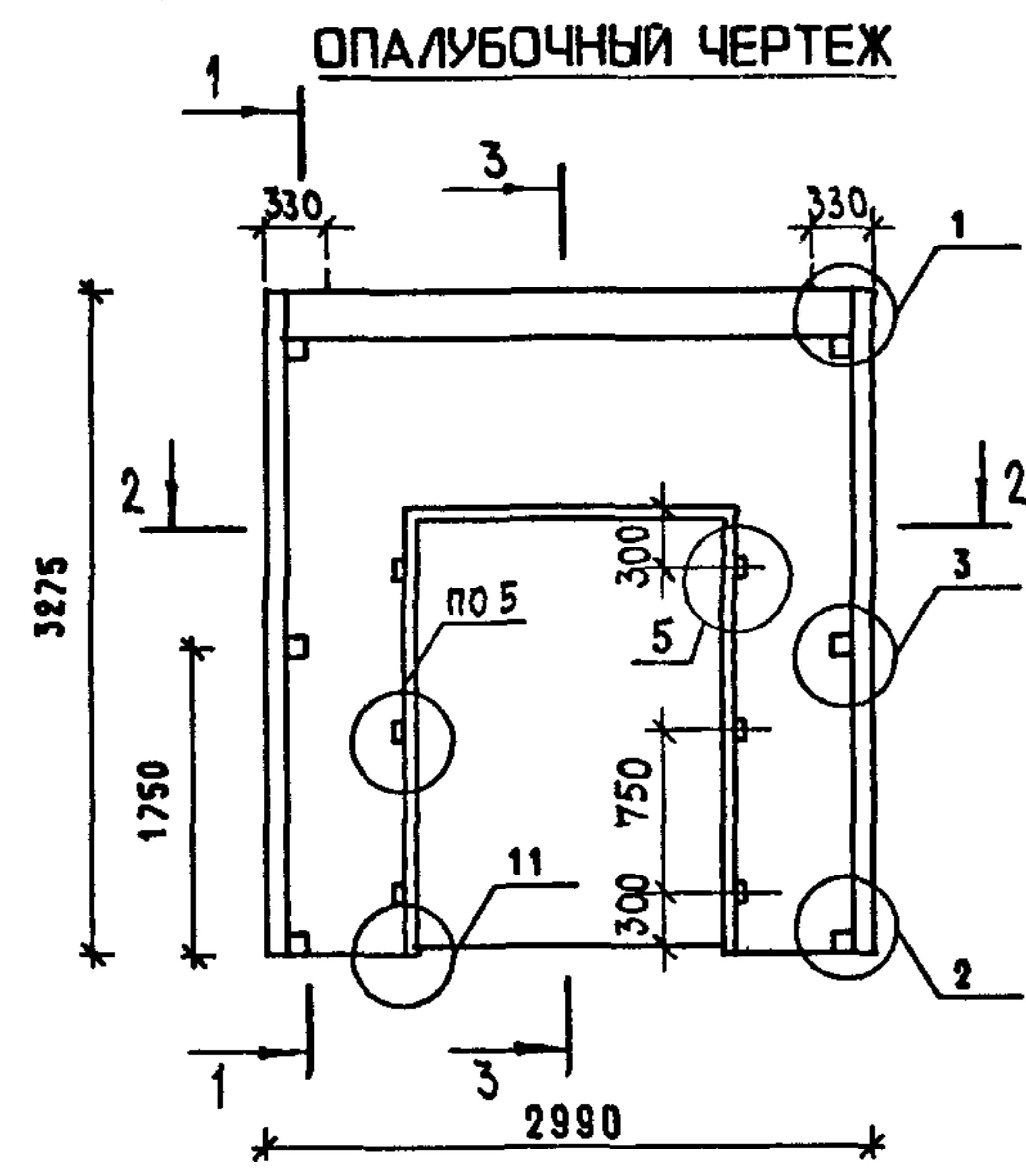
ЛИСТ  
2

МАРКА ПАНЕЛИ	ПОЗ.	МАРКА АРМАТУРНОГО ИЗДЕЛИЯ	КОЛ.	МАССА, КГ		ОБОЗНАЧЕНИЕ ДОКУМЕНТА
				1 шт	ВСЕГО	
2ПСЛ 29.33.3,5-ПТ	1	КПН-17Т	1	5.65	5.65	2-5-К10
	2	КПН-23	1	6.98	6.98	2-5-К15
	3	КПН-31Т	1	7.45	7.45	2-5-К22
	4	КПН-29Н	1	8.75	8.75	2-5-К21
	5	КПН-49Т	1	12.76	12.76	2-5-К33
	6	КПВ-10Т	1	3.54	3.54	2-5-К70
	7	КПВ-9Н	1	3.60	3.60	2-5-К69
	8	КПВ-5	1	2.54	2.54	2-5-К65
	9	КПВ-6	1	4.39	4.39	2-5-К66
	10	МН-2	1	0.75	0.75	2-6-К121
	11	МН-1	1	0.81	0.81	2-6-К120
	12	АН-1Т	1	1.16	1.16	2-6-К123
	13	АН-1Н	1	1.16	1.16	2-6-К123
	14	АН-9	2	0.98	1.95	2-6-К127
	15	АН-5	2	1.04	2.08	2-6-К125
	16	СГ-1	16	0.24	3.79	2-6-К122
				ИТОГО: 67.35		

МАРКА ПАНЕЛИ	ПОЗ.	МАРКА АРМАТУРНОГО ИЗДЕЛИЯ	КОЛ.	МАССА, КГ		ОБОЗНАЧЕНИЕ ДОКУМЕНТА
				1 шт	ВСЕГО	
2ПСЛ 29.33.4,0-ПТ	1	КПН-18Т	1	5.74	5.74	2-5-К10
	2	КПН-24	1	7.06	7.06	2-5-К15
	3	КПН-32Т	1	7.55	7.55	2-5-К22
	4	КПН-30Н	1	8.97	8.97	2-5-К21
	5	КПН-50Т	1	13.06	13.06	2-5-К33
	6	КПВ-10Т	1	3.54	3.54	2-5-К70
	7	КПВ-9Н	1	3.60	3.60	2-5-К69
	8	КПВ-5	1	2.54	2.54	2-5-К65
	9	КПВ-6	1	4.39	4.39	2-5-К66
	10	МН-2	1	0.75	0.75	2-5-К121
	11	МН-1	1	0.81	0.81	2-6-К120
	12	АН-2Т	1	1.18	1.18	2-6-К123
	13	АН-2Н	1	1.18	1.18	2-6-К123
	14	АН-10	2	1.00	2.01	2-6-К127
	15	АН-6	2	1.08	2.17	2-6-К125
	16	СГ-1	16	0.24	3.79	2-6-К122
				ИТОГО: 68.16		

1. В ГРАФЕ "ОБОЗНАЧЕНИЕ ДОКУМЕНТА" ПРИВЕДЕН НОМЕР ВЫПУСКА И ДОКУМЕНТА ПО СЕРИИ 1.080.1-1/88
2. ПОДБОР МАРОК ПЕТЕЛЬ В ЗАВИСИМОСТИ ОТ ПЛОТНОСТИ ЛЕГКОГО БЕТОНА ПАНЕЛЕЙ СМ. ТТ
3. ПОРЯДОК СБОРКИ АРМАТУРНЫХ ИЗДЕЛИЙ В ФОРМЕ СМ. ТТ
4. УЗЛЫ СМ. К45

САПР	ТАП	РУК.ГР.	ВИНОУР
ТБЗТК	СП	СТ.ЛКХ	БУРЛАКОВА



350 ДЛЯ ЗПСД 30.33.3.5-ПТ  
 400 ДЛЯ ЗПСД 30.33.4.0-ПТ

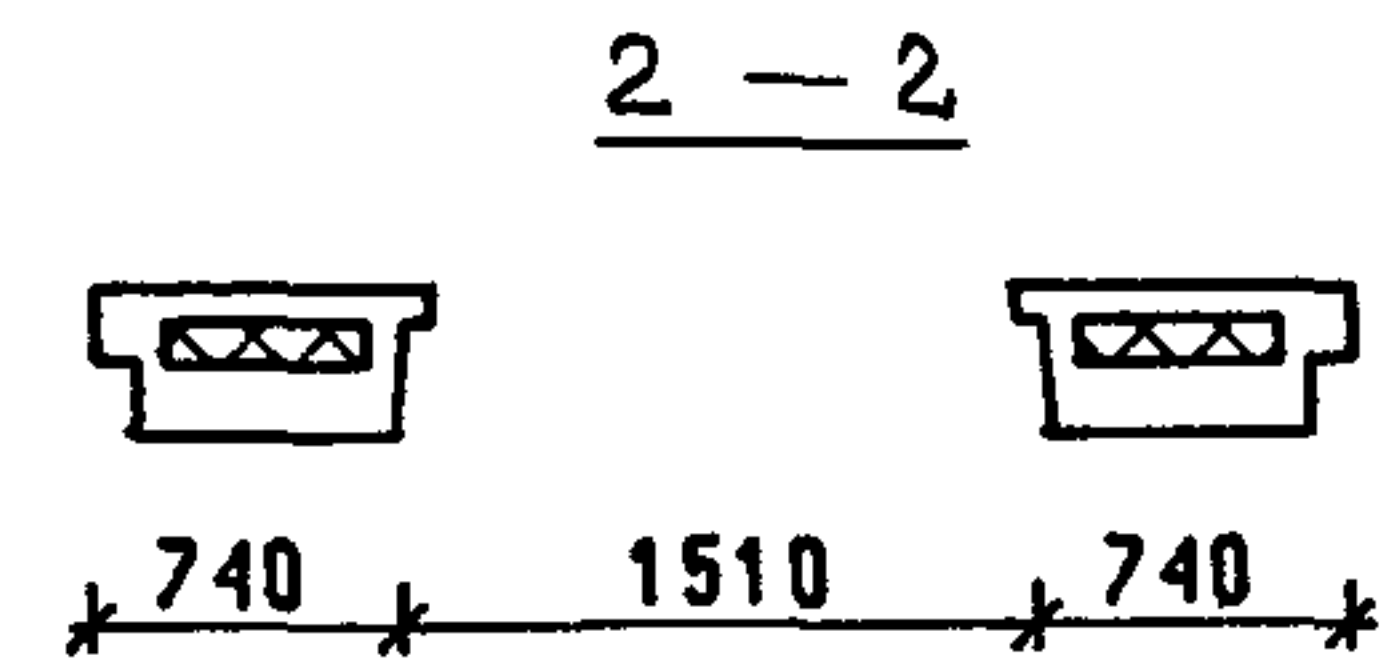
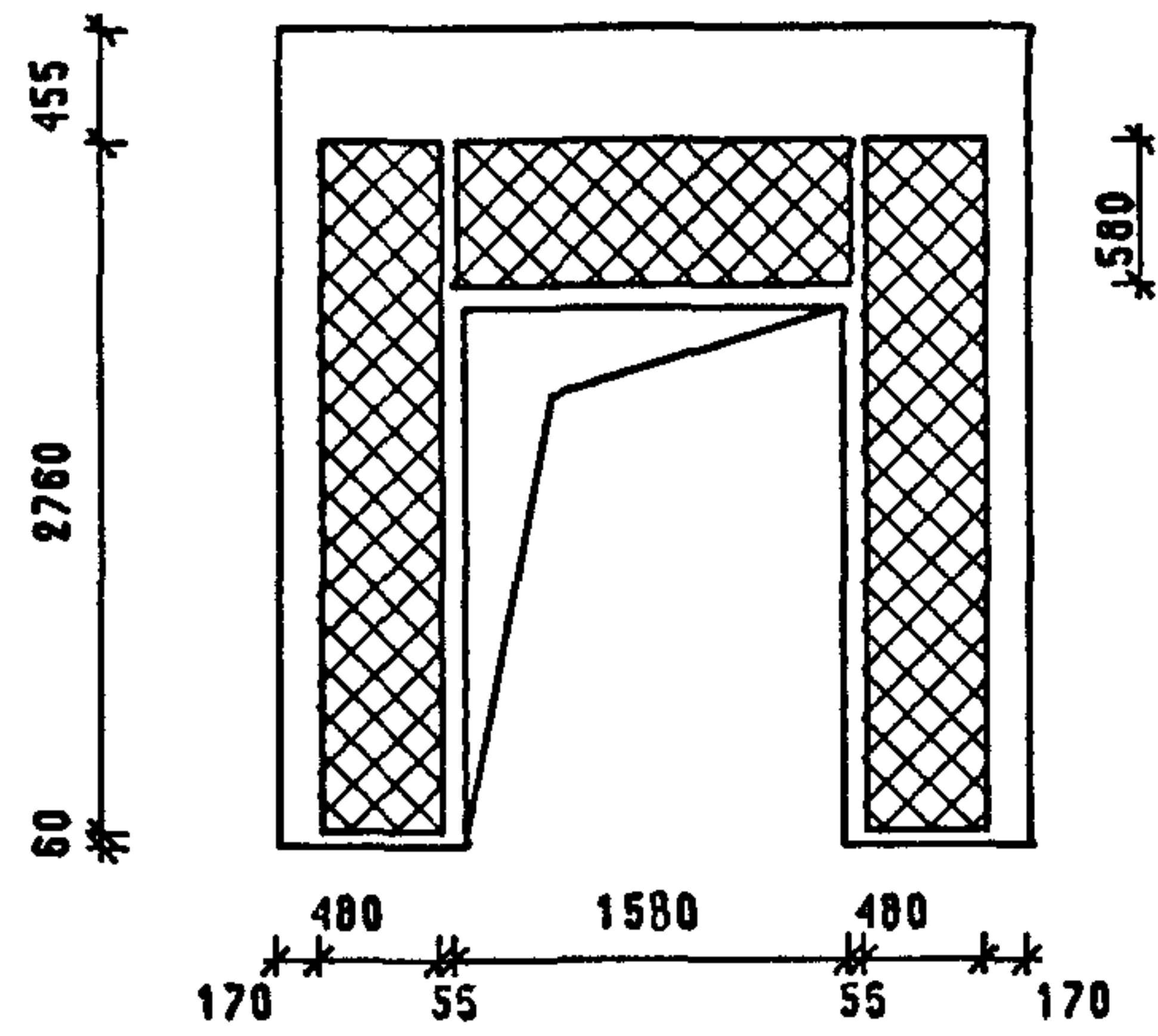
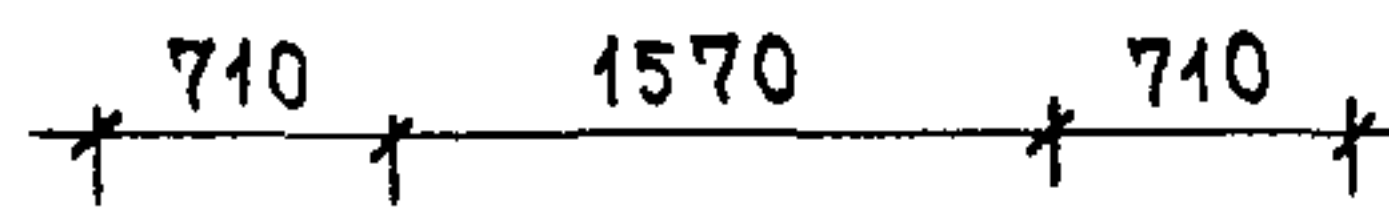


СХЕМА РАСКЛАДКИ УТЕПЛИТЕЛЯ



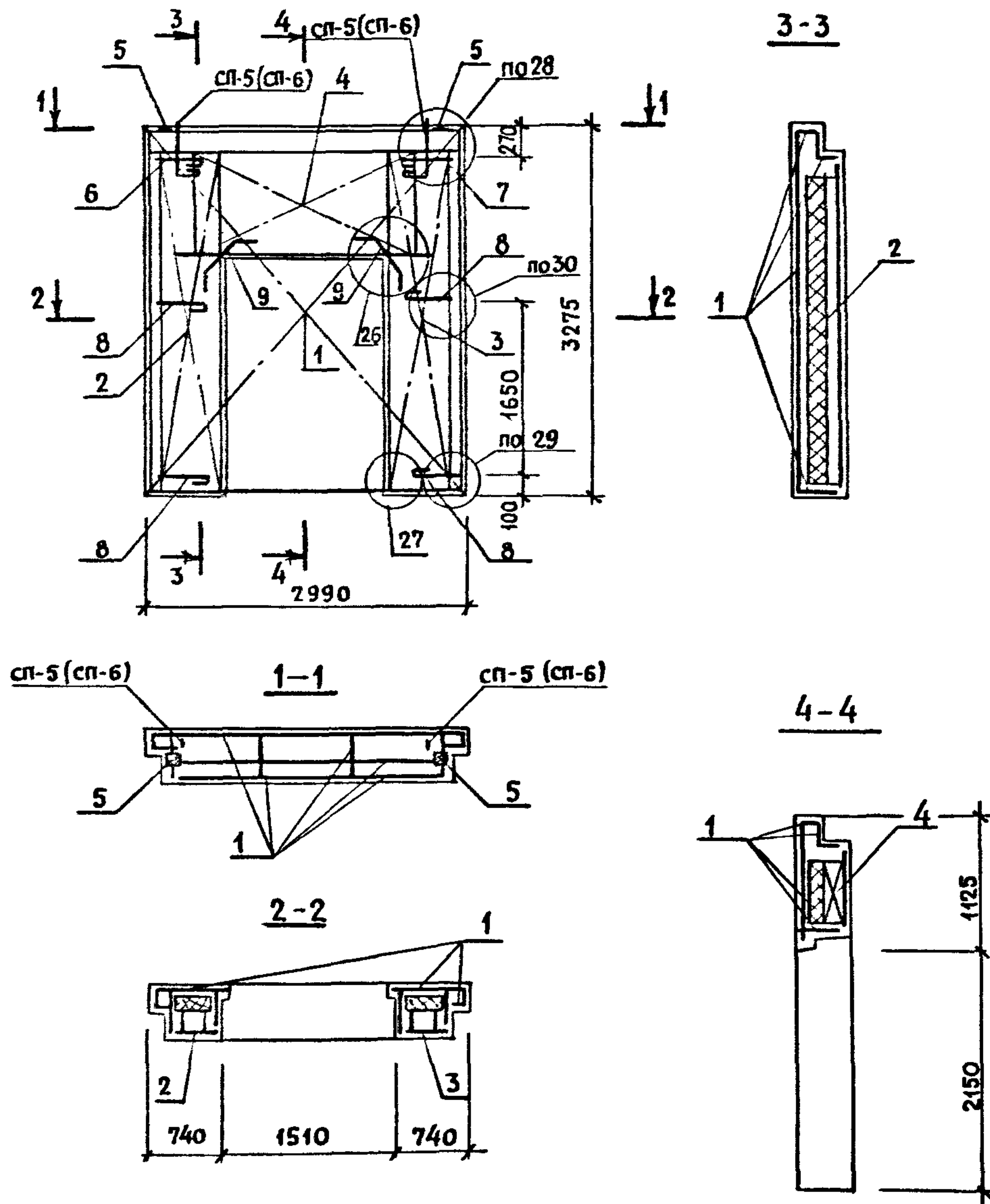
МАРКА ПАНЕЛИ	РАСХОД МАТЕРИАЛОВ					МАССА ПАНЕЛИ Т
	ЛЕГКИЙ БЕТОН КЛ.В10 М3	ОТДЕЛ.СЛОЙ М3	УТЕПЛИТЕЛЬ М3	ДРЕВЕСИНА М3	СТАЛЬ КГ	
ЗПСД 30.33.3.5-ПТ	1.547	0.178	0.356	0.003	45.60	2.75
ЗПСД 30.33.4.0-ПТ	1.691	0.178	0.534	0.003	46.35	2.98

1. ХАРАКТЕРИСТИКУ МАТЕРИАЛОВ ПАНЕЛИ СМ. ТТ
2. УЗЛЫ СМ. К44
3. КОНФИГУРАЦИЮ И РАЗБИВКУ ШПОНОК НА БОКОВЫХ ГРАНЯХ СМ. К44 ЛИСТЫ В-В
4. ВЕДОМОСТЬ РАСХОДА СТАЛИ СМ. РС
5. УСЛОВНЫЕ ОБОЗНАЧЕНИЯ СМ. К1

ИВ. ПОДА.	ПОДПИСЬ И ДАТА	ВЗАМ.ИВ.
-----------	----------------	----------

НАЧ.ОТД.	ВОЛЫНСКИЙ		1.090.1-1/88. 2-4-K15		
ГЛ.КОНСТ	ШАЦ				
ГИП	ОСТРОВА				
ГИП	ОСИНА				
ПРОВЕР	НОСОВА				
РАЗРАБ	ПТИЦЫНА				
Н.КОНТР.	ВАСИЛЬЕВА				
			ПАНЕЛИ		СТАДИЯ
			ЗПСД 30.33.3.5-ПТ		Р
			ЗПСД 30.33.4.0-ПТ		ЛИСТ
					1
					ЛИСТОВ
					2
			ТОРГОВО-ВЫТОВЫХ ЗДАНИЙ И ТУРИСТСКИХ КОМПЛЕКСОВ		

**АРМИРОВАНИЕ**

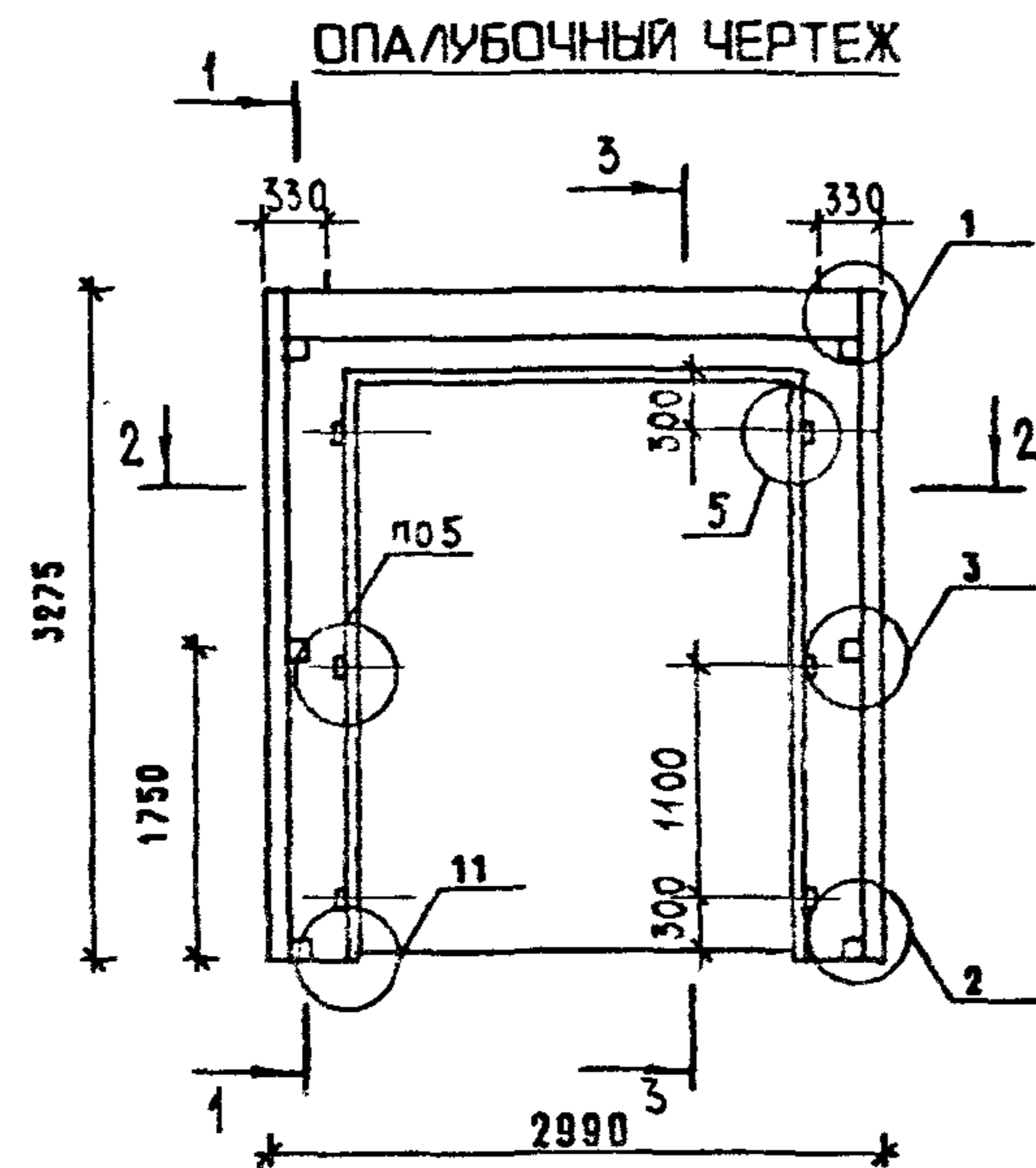


МАРКА ПАНЕЛИ	ПОЗ.	МАРКА АРМАТУРНОГО ИЗДЕЛИЯ	КОЛ.	МАССА, КГ		ОБОЗНАЧЕНИЕ ДОКУМЕНТА
				1 ШТ.	ВСЕГО	
ЗПСД 30.33.3.5-ПТ	1	КПН-53	1	27.22	27.22	2-5-К36
	2	КПВ-15Т	1	3.16	3.16	2-5-К75
	3	КПВ-15Н	1	3.16	3.16	2-5-К74
	4	КПВ-16	1	2.97	2.97	2-5-К74
	5	МН-1	2	0.81	1.62	2-6-К120
	6	АН-1Т	1	1.16	1.16	2-6-К123
	7	АН-1Н	1	1.16	1.16	2-6-К123
	8	АН-5	4	1.04	4.15	2-6-К125
	9	СГ-1	4	0.24	0.95	2-6-К122
ИТОГО:				45.60		
ЗПСД 30.33.4.0-ПТ	1	КПН-54	1	27.75	27.75	2-5-К36
	2	КПВ-15Т	1	3.16	3.16	2-5-К75
	3	КПВ-15Н	1	3.16	3.16	2-5-К74
	4	КПВ-16	1	2.97	2.97	2-5-К74
	5	МН-1	2	0.81	1.62	2-6-К120
	6	АН-2Т	1	1.18	1.18	2-6-К123
	7	АН-2Н	1	1.18	1.18	2-6-К123
	8	АН-5	4	1.08	4.33	2-6-К125
	9	СГ-1	4	0.24	0.95	2-6-К122
ИТОГО:				46.35		

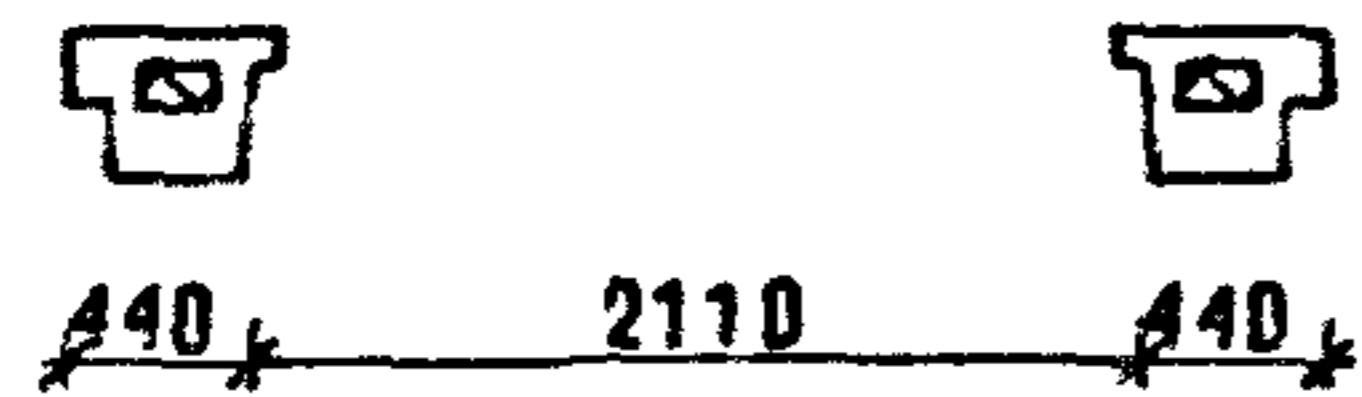
1. В ГРАФЕ "ОБОЗНАЧЕНИЕ ДОКУМЕНТА" ПРИВЕДЕН НОМЕР ВЫПУСКА И ДОКУМЕНТА ПО СЕРИИ 1.090.1-1/88.
2. ПОДБОР МАРОК ПЕТЕЛЬ В ЗАВИСИМОСТИ ОТ ПЛОТНОСТИ ЛЕГКОГО БЕТОНА ПАНЕЛЕЙ СМ. ТТ
3. ПОРЯДОК СБОРКИ АРМАТУРНЫХ ИЗДЕЛИЙ В ФОРМЕ СМ. ТТ
4. УЗЛЫ СМ. К45



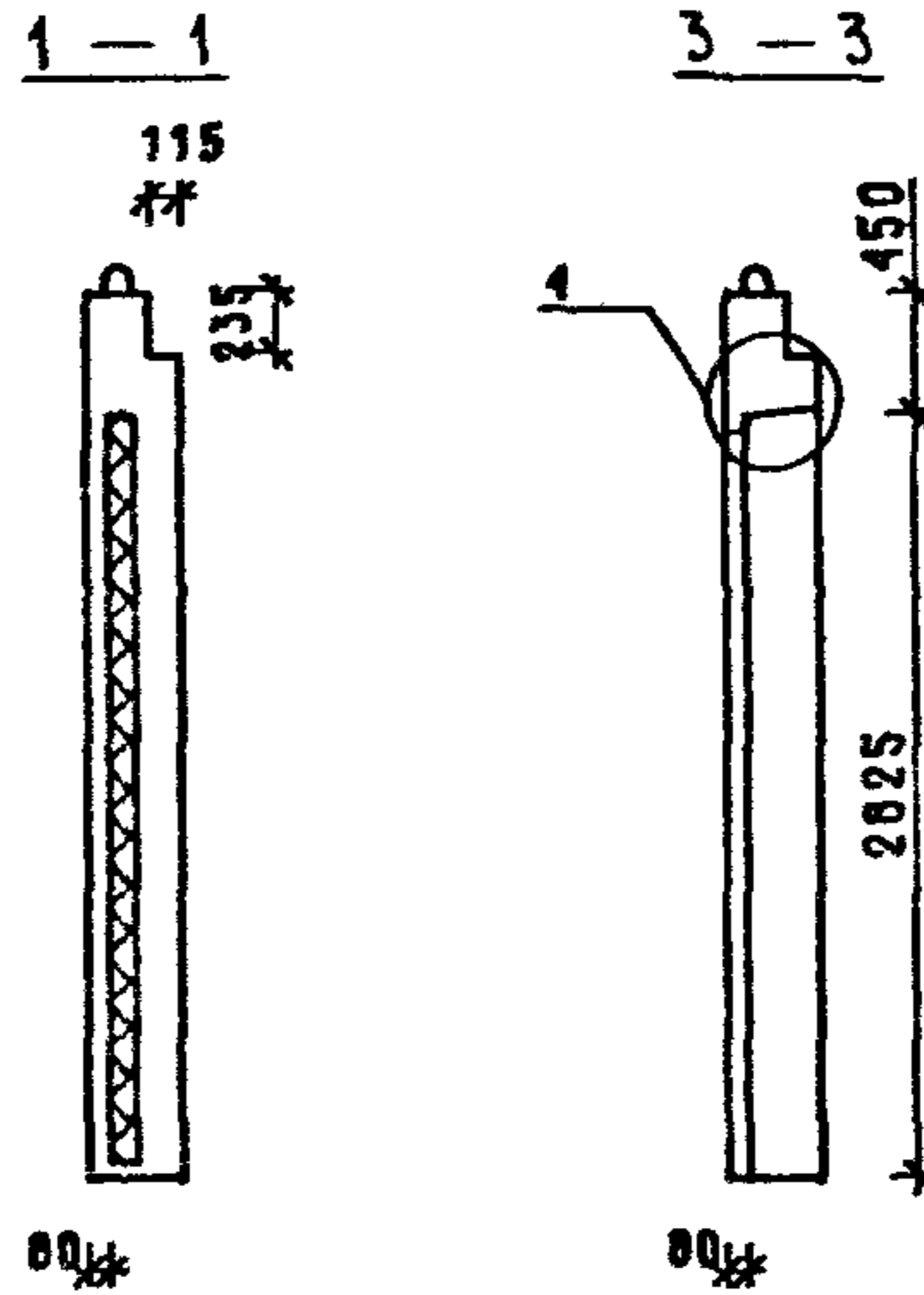
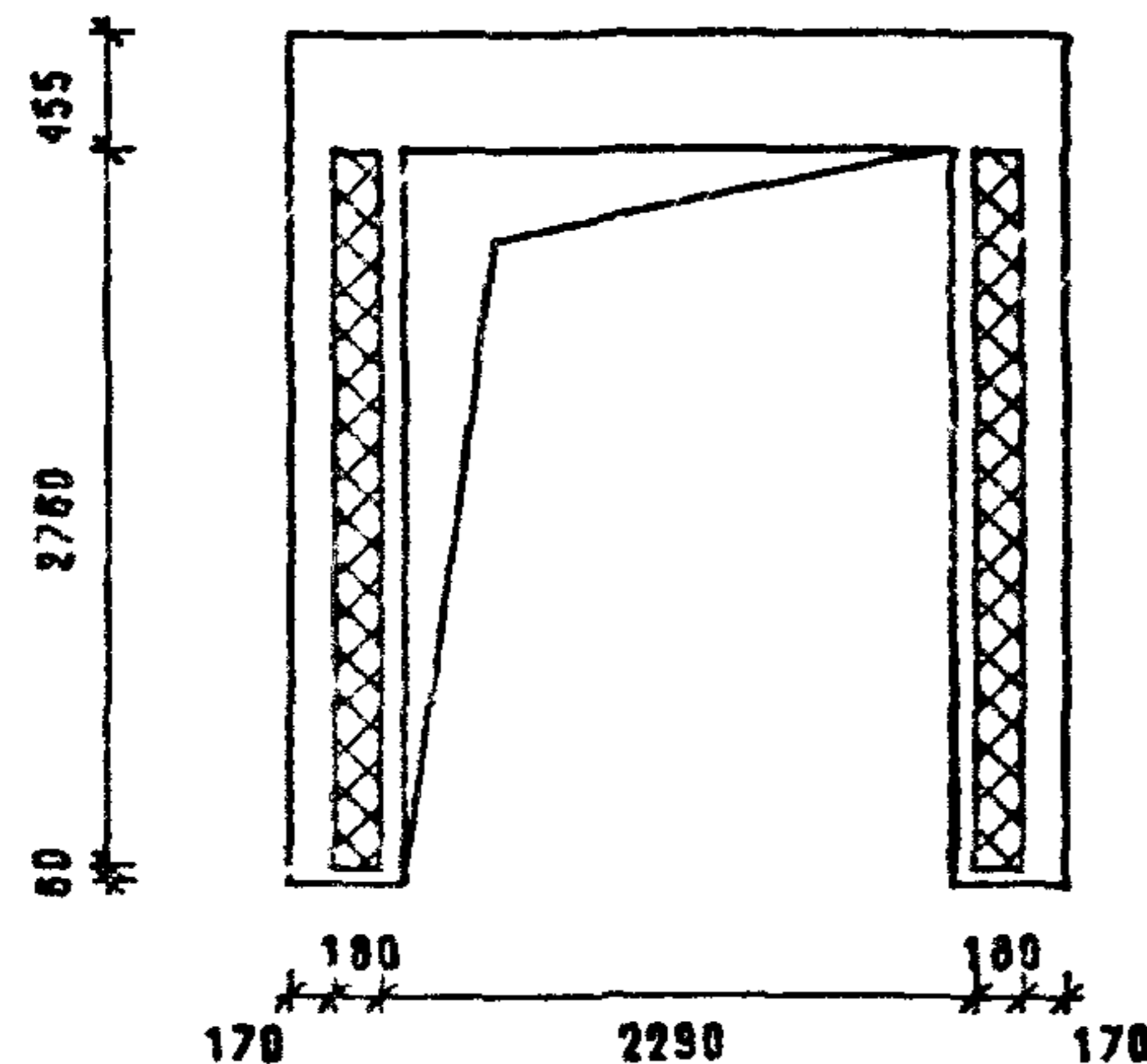
ШАПР ТЕЗТК	ТАП СП	Р/Ж/ГР. СТ/И/Х	ВАНЮСР Б/УР/АКОВА
---------------	-----------	-------------------	----------------------



2 — 2



**СХЕМА РАСКЛАДКИ УТЕПЛИТЕЛЯ**



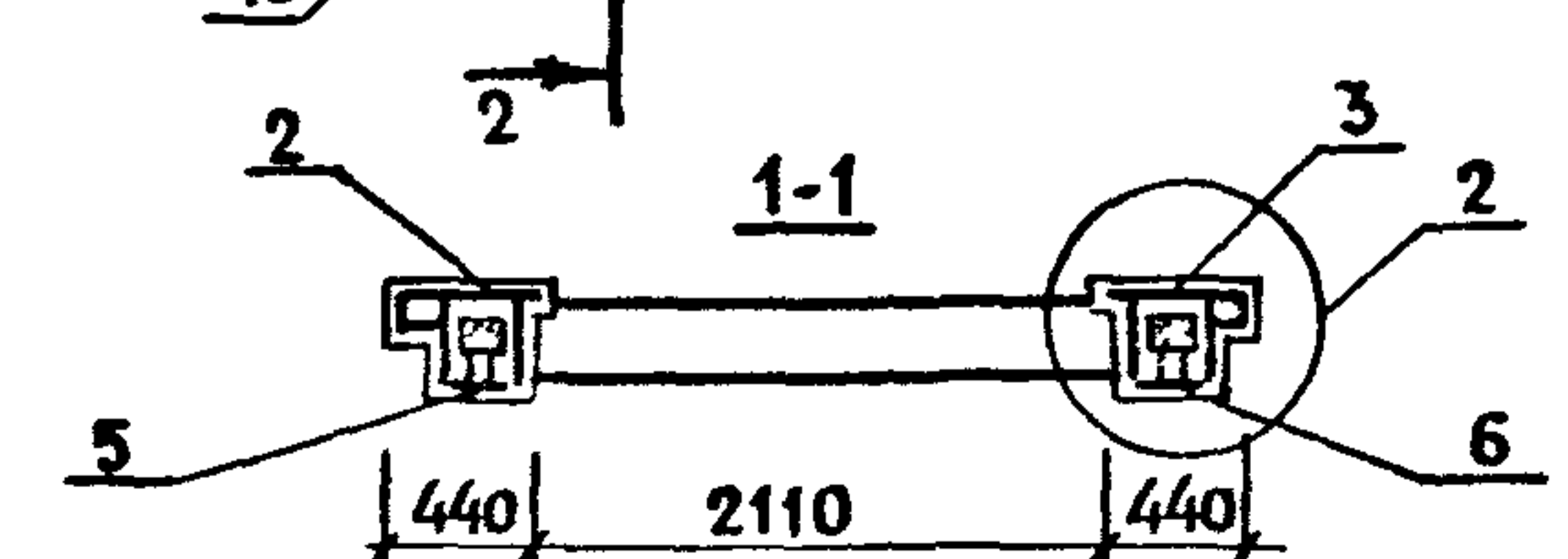
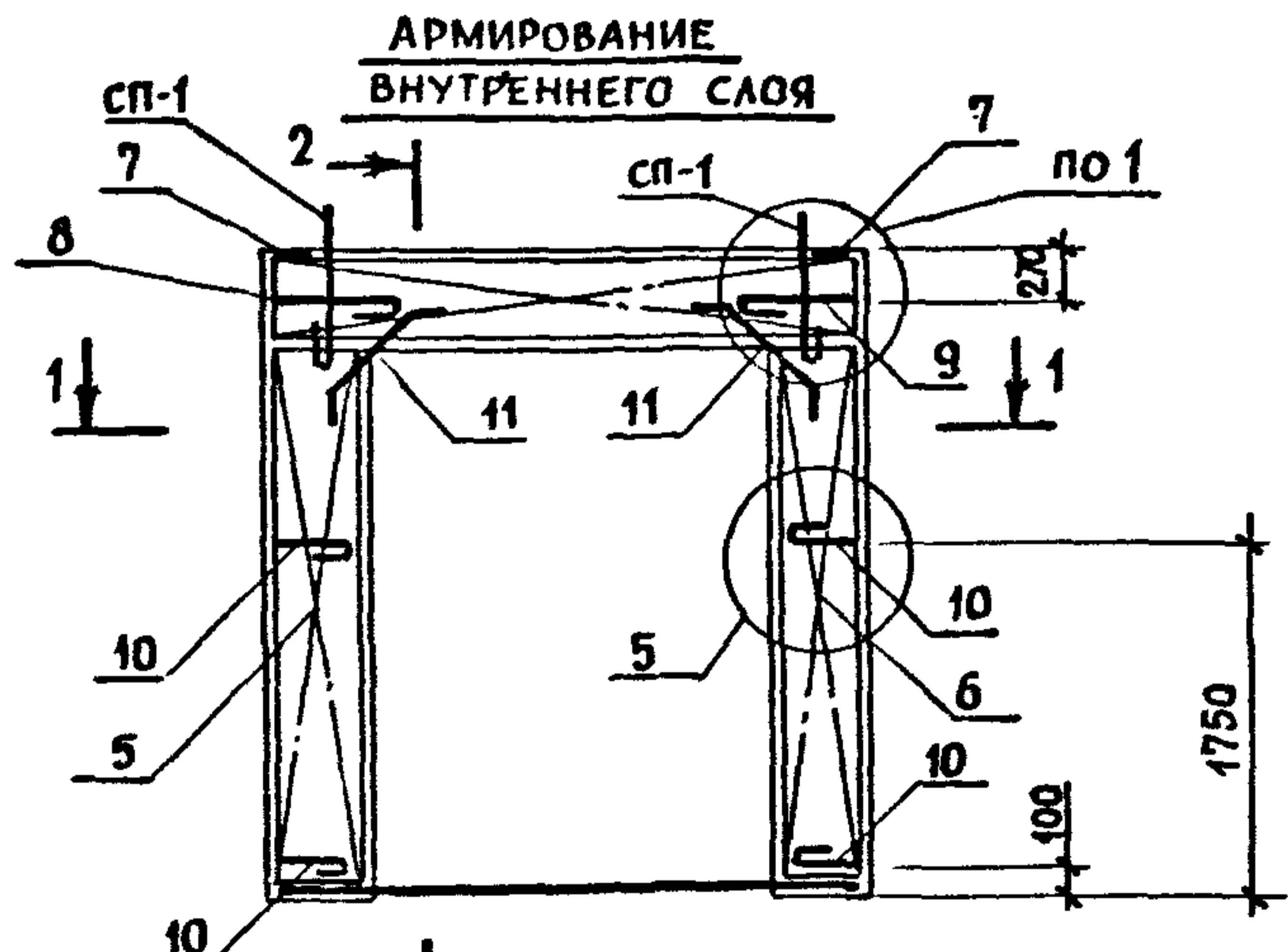
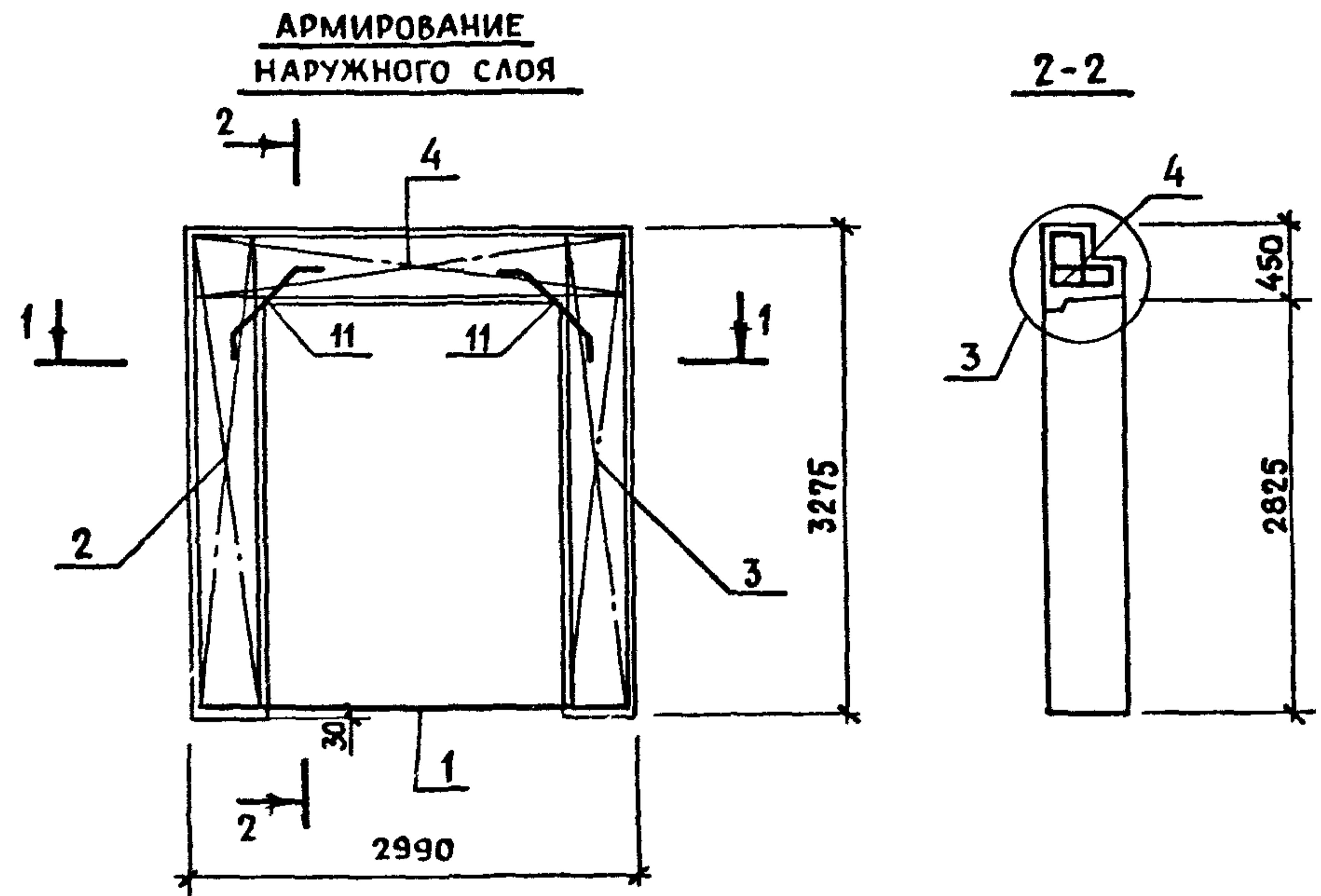
350 мм для 4ПСД 30.33.3,5-ПТ  
400 мм для 4ПСД 30.33.4,0-ПТ

МАРКА ПАНЕЛИ	РАСХОД МАТЕРИАЛОВ					МАССА ПАНЕЛИ Т
	ЛЕГКИЙ БЕТОН КЛ.В10 МЗ	ОТДЕЛ. СЛОЙ МЗ	УТЕПЛИТЕЛЬ МЗ	ДРЕВЕСИНА МЗ	СТАЛЬ КГ	
4ПСД 30.33.3,5-ПТ	0.933	0.097	0.099	0.003	47.22	1.65
4ПСД 30.33.4,0-ПТ	1.068	0.097	0.149	0.003	48.51	1.86

1. ХАРАКТЕРИСТИКУ МАТЕРИАЛОВ ПАНЕЛИ СМ. ТТ
2. УЗЛЫ СМ. К44
3. КОНФИГУРАЦИЮ И РАЗБИВКУ ШПОНОК НА БОКОВЫХ ГРАНЯХ СМ. К44 ЛИСТЫ В-В
4. ВЕДОМОСТЬ РАСХОДА СТАЛИ СМ. РС
5. УСЛОВНЫЕ ОБОЗНАЧЕНИЯ СМ. К1

ИЧБ. ПОДП.	ПОДПИСЬ И ДАТА	ВЗАИМНОВ.
------------	----------------	-----------

НАЧ.ОТД.	ВОЛНЖИЯ	<i>[Signature]</i>	1.090.1-1/88. 2-4-K16			
ГЛАВ.ИСТ.	ШАЦ	<i>[Signature]</i>				
ГИП	ОСТРОВА	<i>[Signature]</i>	ПАНЕЛИ	СТАДИЯ	ЛИСТ	ЛИСТОВ
ГИП	ОСИЧА	<i>[Signature]</i>		Р	1	2
ПРОВЕР	НОСОВА	<i>[Signature]</i>	4ПСД 30.33.3,5-ПТ	ЦНИИЭП ТОРГОВО-ВЫТОВЫХ ЗДАНИЙ И ТУРИСТСКИХ КОМПЛЕКСОВ		
РАЗРАБ	ПТИЦИНА	<i>[Signature]</i>	4ПСД 30.33.4,0-ПТ			
И.КОНТР.	ВАСИЛЬЕВА	<i>[Signature]</i>				



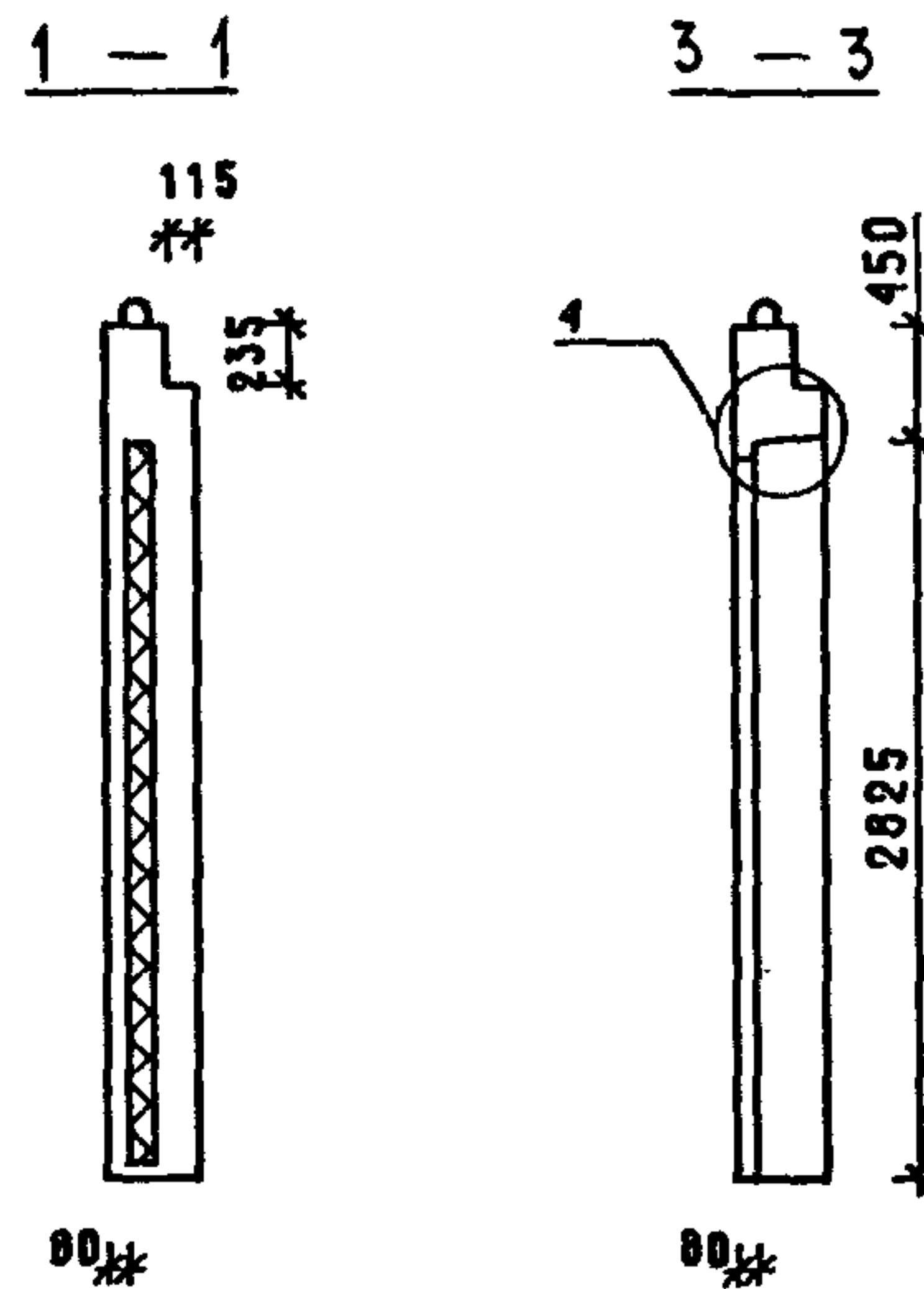
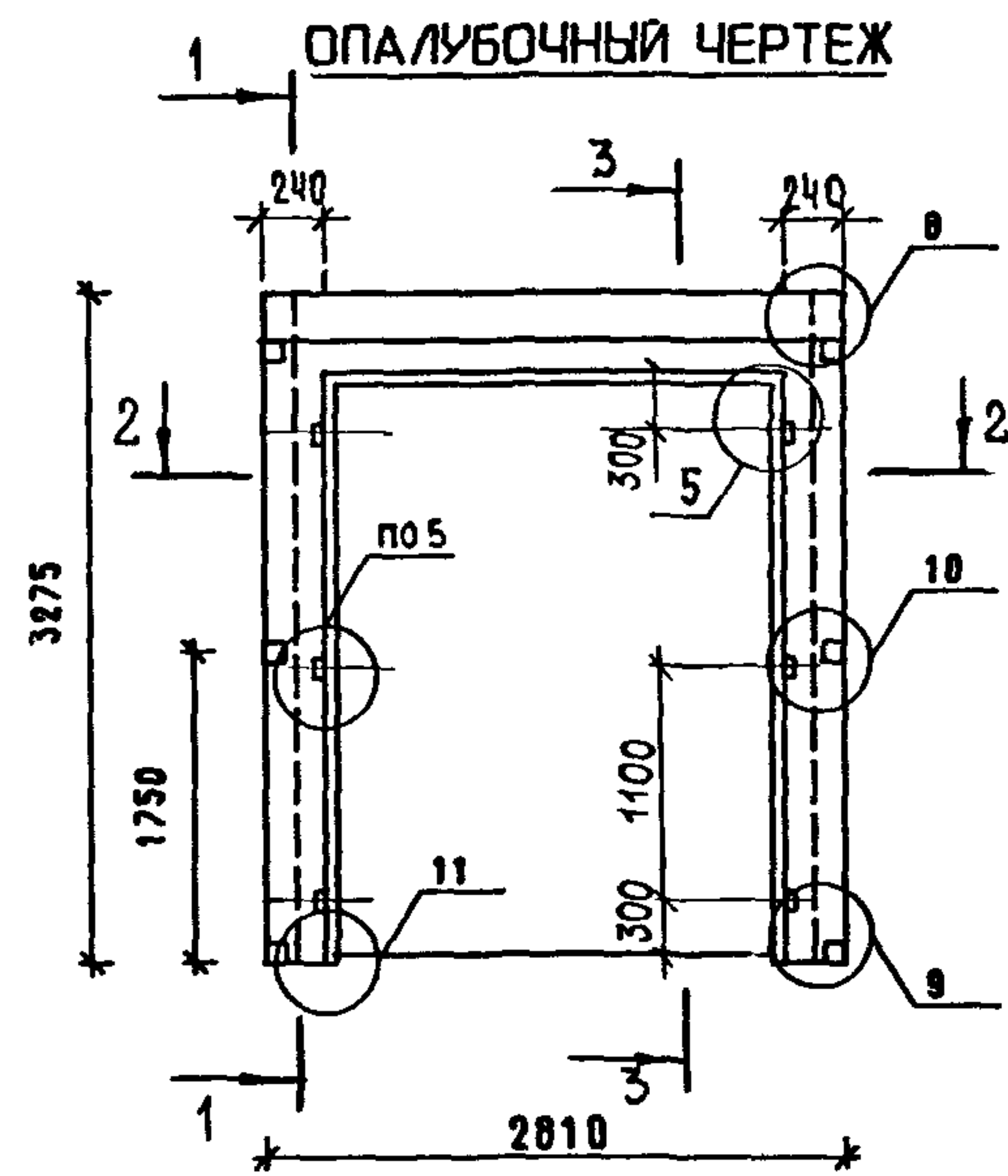
1. В ГРАФЕ "ОБОЗНАЧЕНИЕ ДОКУМЕНТА" ПРИВЕДЕН НОМЕР ВЫПУСКА И ДОКУМЕНТА ПО СЕРИИ 1.090.1-1/88
2. ПОДБОР МАРК ПЕТЕЛЬ В ЗАВИСИМОСТИ ОТ ПЛОТНОСТИ ЛЕГКОГО БЕТОНА ПАНЕЛЕЙ СМ. ТТ
3. ПОРЯДОК СБОРКИ АРМАТУРНЫХ ИЗДЕЛИЙ В ФОРМЕ СМ. ТТ
4. УЗЛЫ СМ. К45

МАРКА ПАНЕЛИ	ПОЗ.	МАРКА АРМАТУРНОГО ИЗДЕЛИЯ	КОЛ.	МАССА, КГ		ОБОЗНАЧЕНИЕ ДОКУМЕНТА
				1 ШТ.	ВСЕГО	
4ПСА 30.33.3,5-ПТ	1	СКР-1	1	2.49	2.49	2-5-К83
	2	КПН-25Т	1	8.18	8.18	2-5-К16
	3	КПН-25Н	1	8.18	8.18	2-5-К17
	4	КПН-41	1	12.96	12.96	2-5-К30
	5	КПВ-7Т	1	3.30	3.30	2-5-К67
	6	КПВ-7Н	1	3.30	3.30	2-5-К67
	7	МН-1	2	0.81	1.62	2-6-К120
	8	АН-1Т	1	1.16	1.16	2-6-К123
	9	АН-1Н	1	1.16	1.16	2-6-К123
	10	АН-3	4	0.98	3.90	2-6-К124
	11	СГ-1	4	0.24	0.95	2-6-К122
ИТОГО:				47.22		
4ПСА 30.33.4,0-ПТ	1	СКР-2	1	2.58	2.58	2-5-К83
	2	КПН-26Т	1	8.40	8.40	2-5-К16
	3	КПН-26Н	1	8.40	8.40	2-5-К17
	4	КПН-42	1	13.31	13.31	2-5-К30
	5	КПВ-7Т	1	3.30	3.30	2-5-К67
	6	КПВ-7Н	1	3.30	3.30	2-5-К67
	7	МН-1	2	0.81	1.62	2-6-К120
	8	АН-2Т	1	1.18	1.18	2-6-К123
	9	АН-2Н	1	1.18	1.18	2-6-К123
	10	АН-4	4	1.07	4.26	2-6-К124
	11	СГ-1	4	0.24	0.95	2-6-К122
ИТОГО:				48.51		

1.090.1-1/88.2-4-К16

ЛИСТ  
2

САПР	Т/П	Р/К/ЛР.	ВИНЮКОВ
ТБЗТК	СП	СТ/И/Х	БУРАКОВА



350 ДЛЯ 1ПСА 20.33.3.5-ПТ  
400 ДЛЯ 1ПСА 20.33.4.0-ПТ

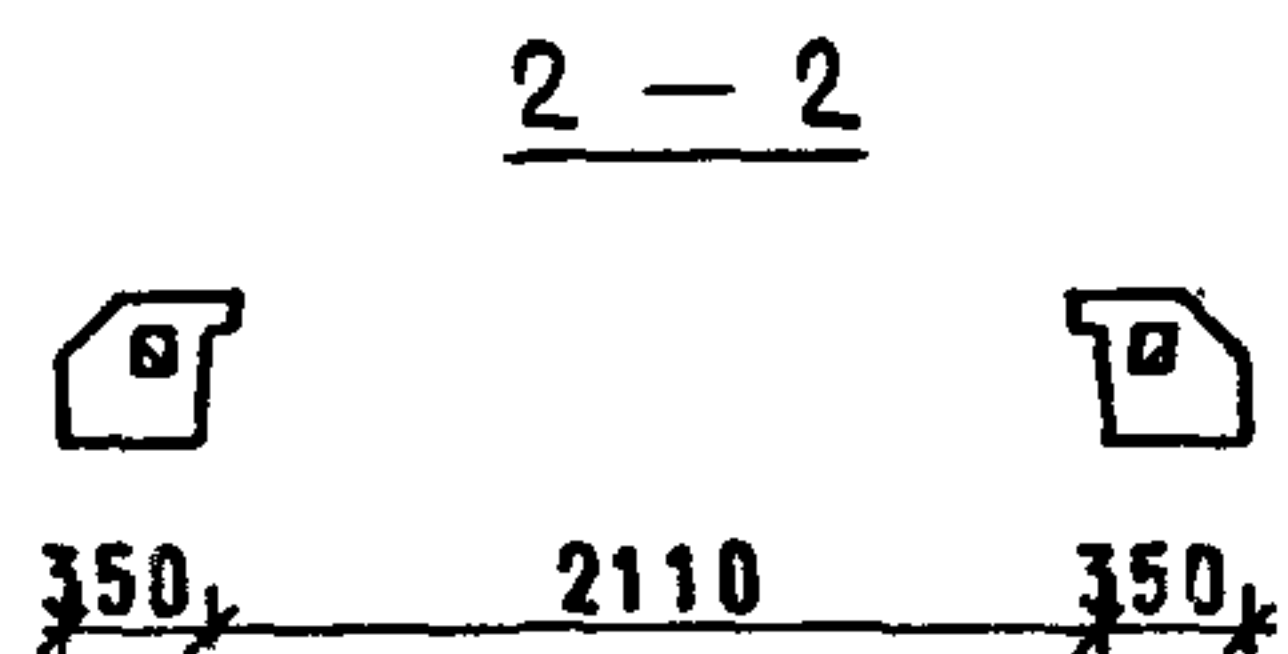
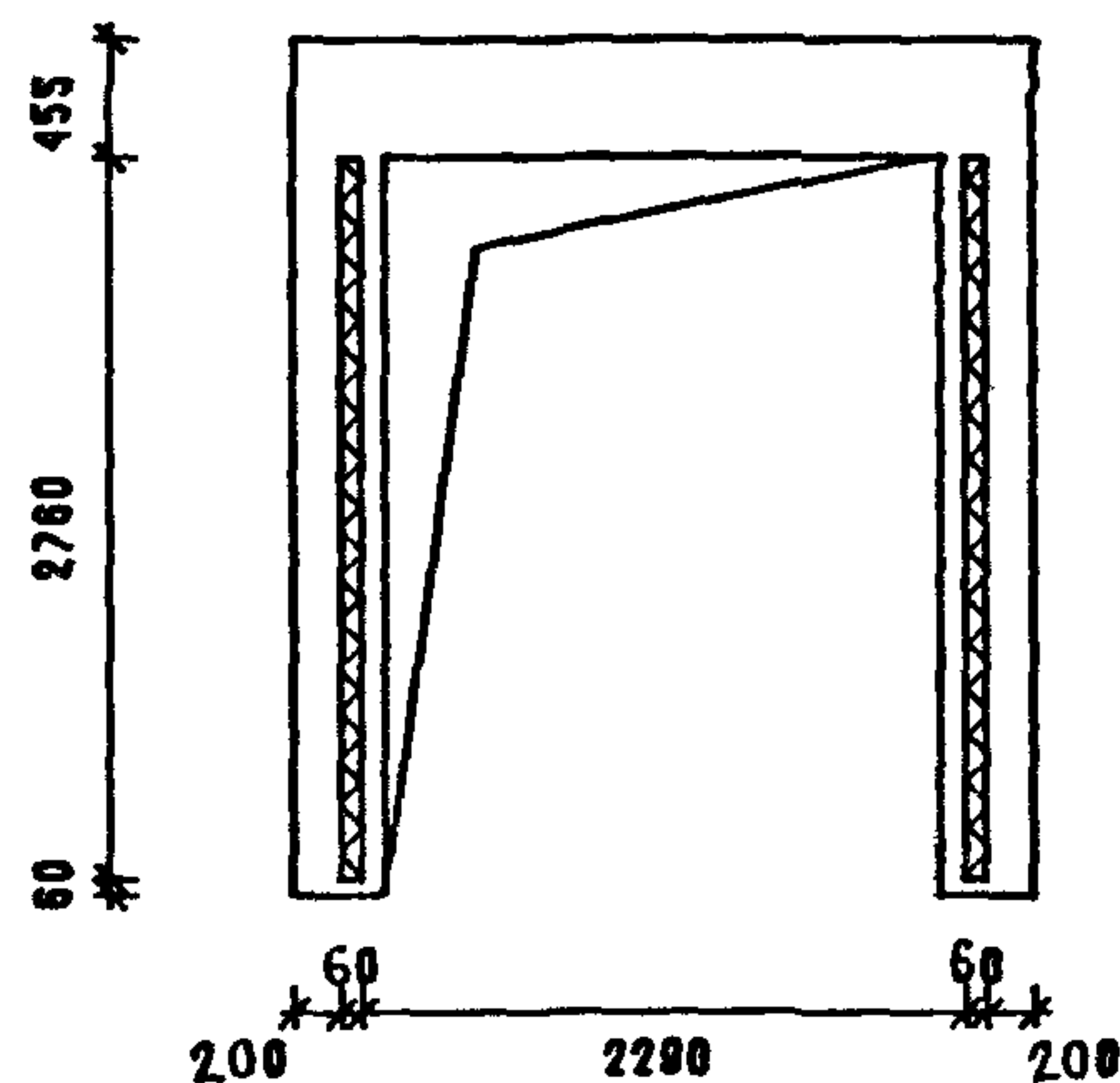


СХЕМА РАСКЛАДКИ УТЕПЛИТЕЛЯ

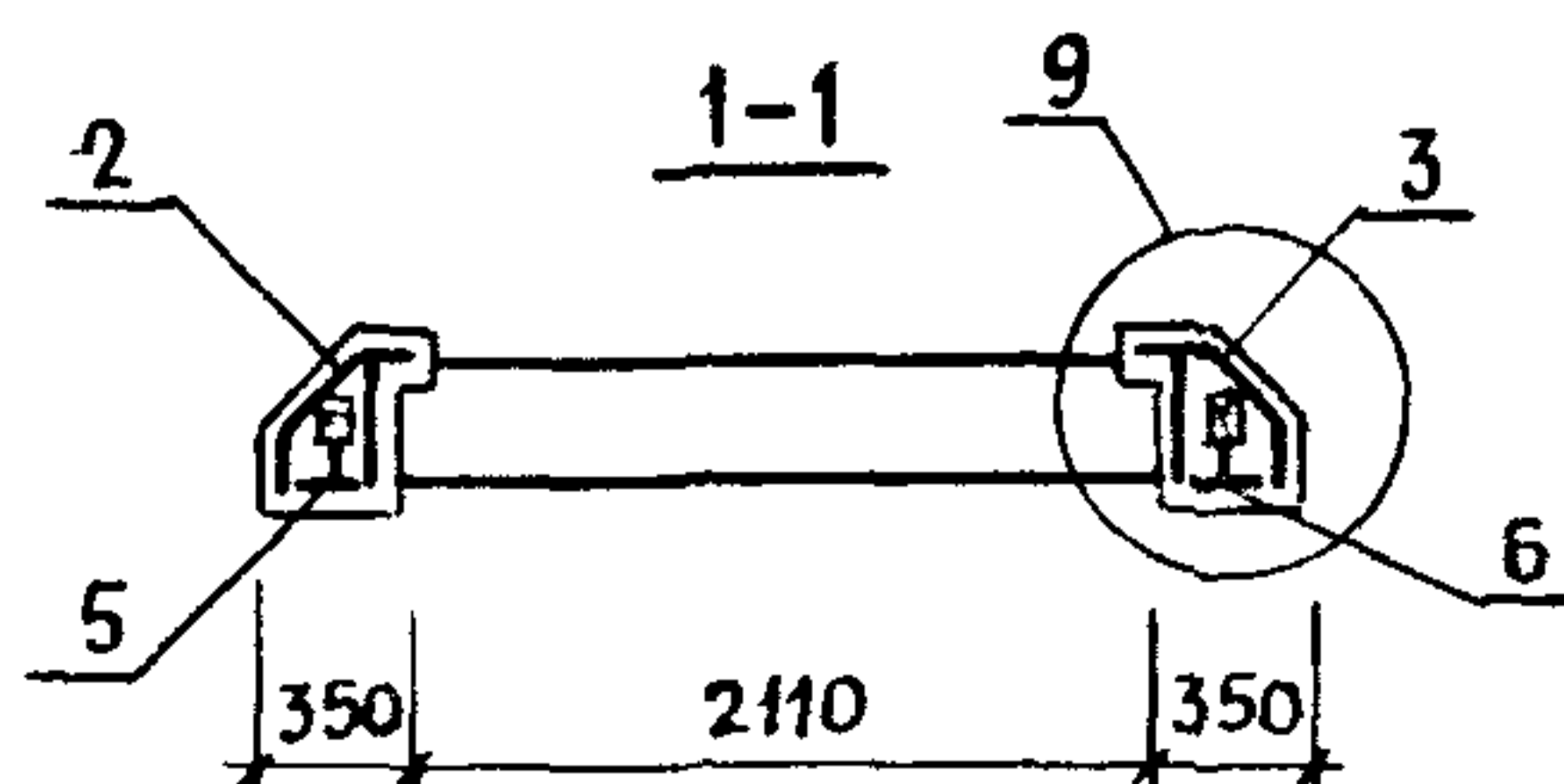
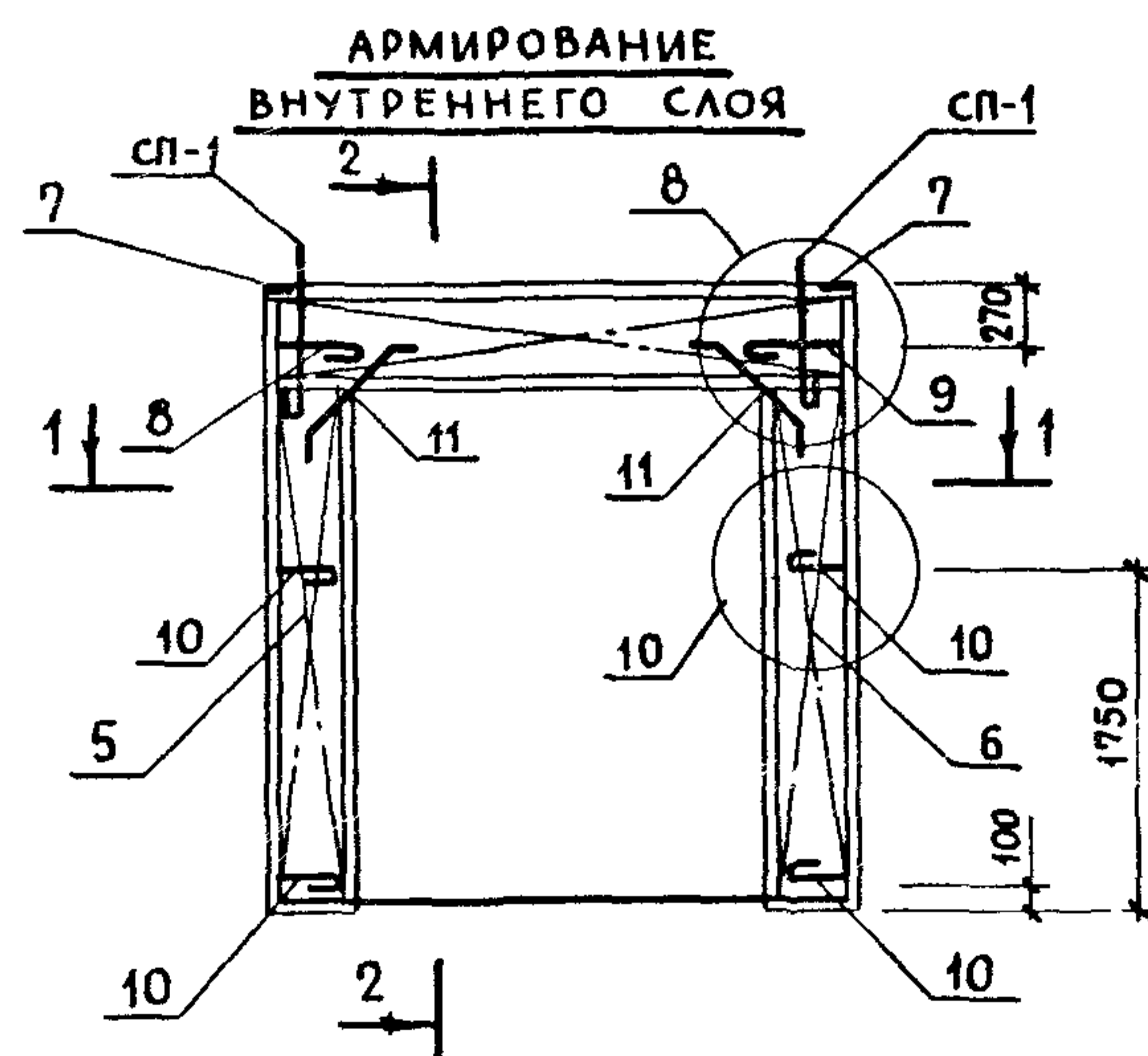
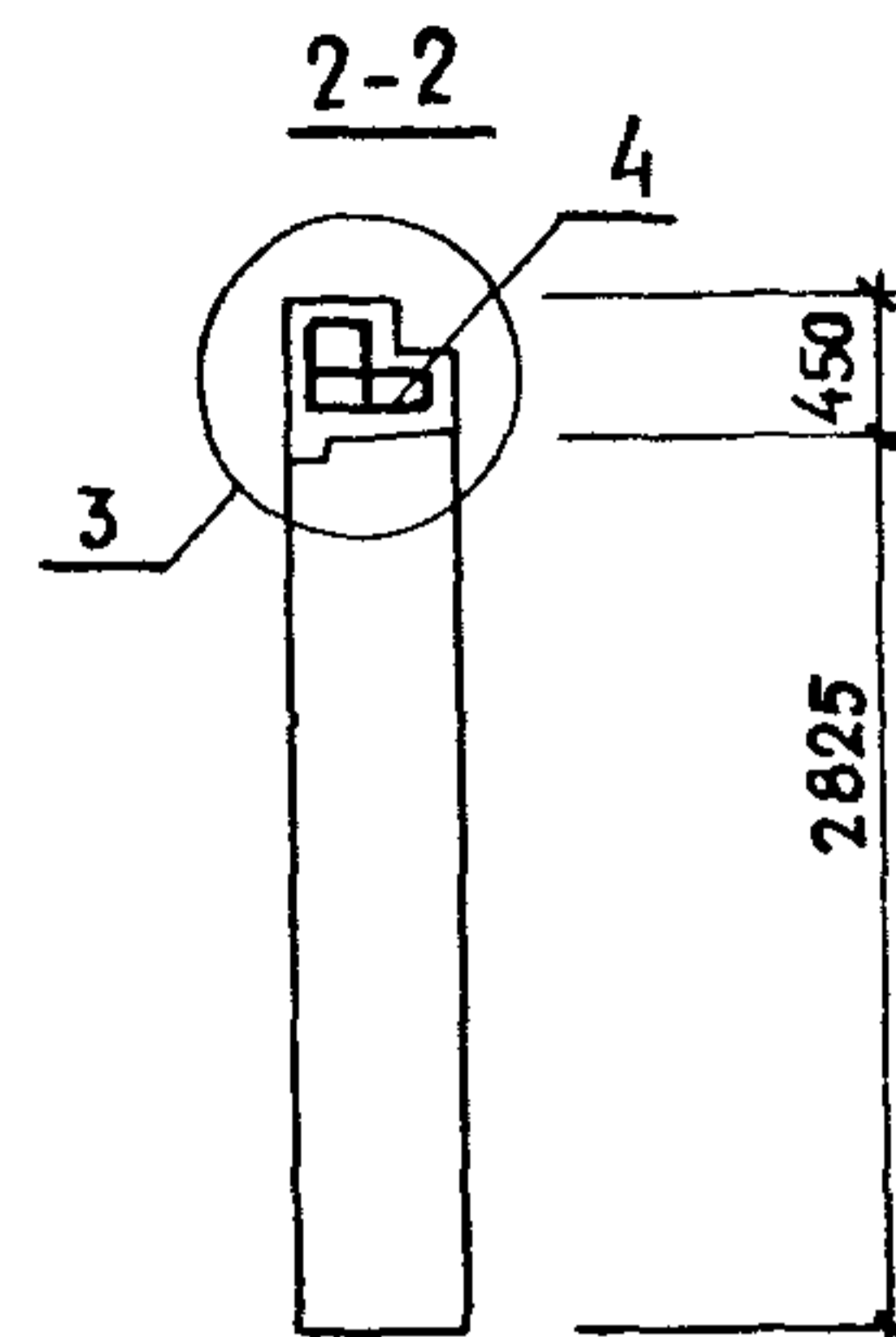
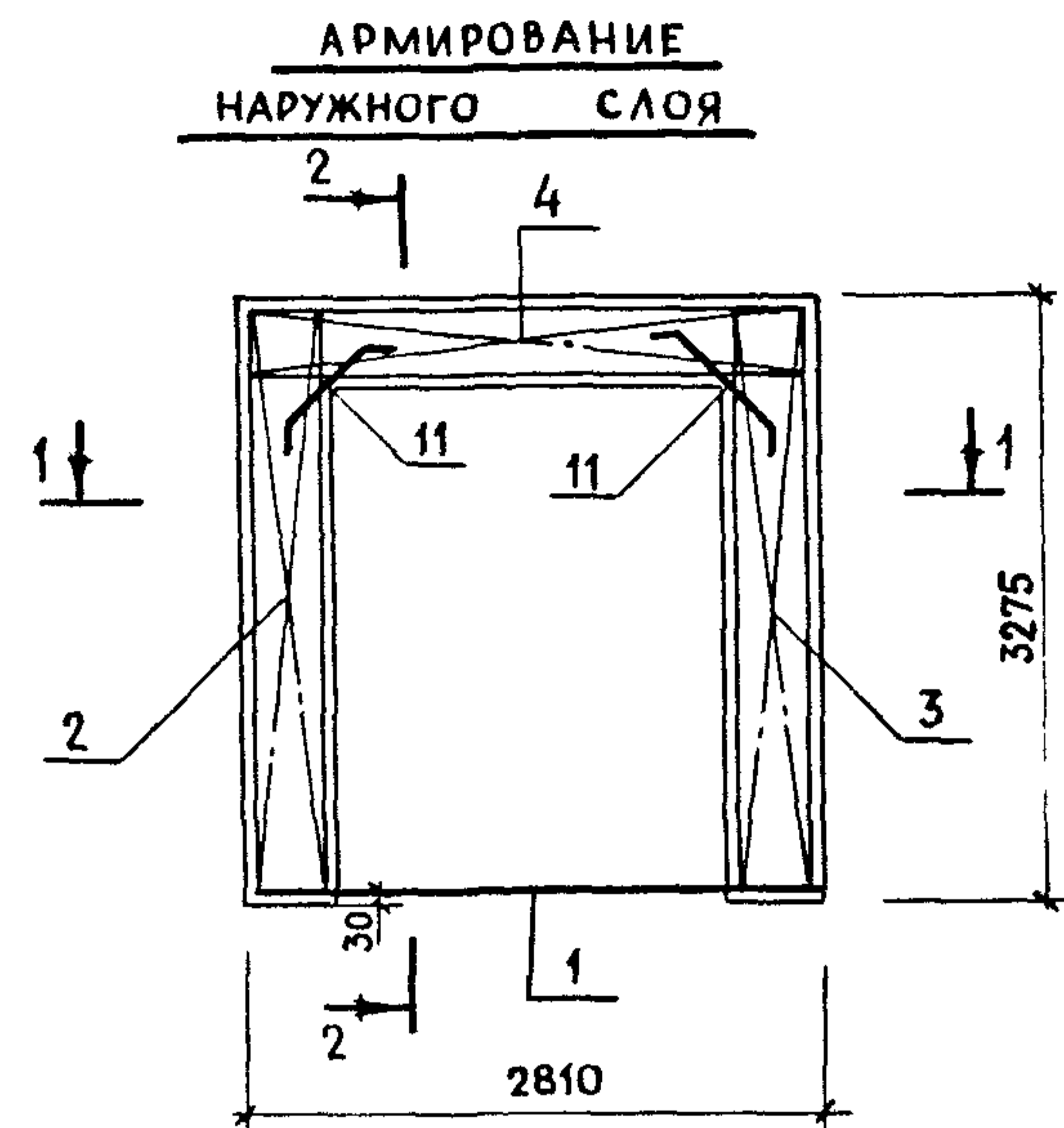


МАРКА ПАНЕЛИ	РАСХОД МАТЕРИАЛОВ					МАССА ПАНЕЛИ Т
	ЛЕГКИЙ БЕТОН КЛ.В10 М3	ОТДЕЛ.СЛОЙ М3	УТЕПЛИТЕЛЬ М3	ДРЕВЕСИНА М3	СТАЛЬ КГ	
1ПСА 20.33.3.5-ПТ	0.858	0.074	0.034	0.003	42.33	1.49
1ПСА 20.33.4.0-ПТ	0.945	0.069	0.050	0.003	42.30	1.61

1. ХАРАКТЕРИСТИКУ МАТЕРИАЛОВ ПАНЕЛИ СМ. ТТ
2. УЗЛЫ СМ. К44
3. КОНФИГУРАЦИЮ И РАЗБИВКУ ШЛОНОК НА БОКОВЫХ ГРАНЯХ СМ. К44 ЛИСТЫ В-В
4. ВЕДОМОСТЬ РАСХОДА СТАЛИ СМ. РС
5. УСЛОВНЫЕ ОБОЗНАЧЕНИЯ СМ. К1

ИВ. ПОДЛ.	ПОДПИСЬ И ДАТА	ВЗАМ.ИВ.
-----------	----------------	----------

НАЧ.ОТД.	ВОЛЫНСКИЙ	<i>[Signature]</i>	1.090.1-1/88. 2-4-K17			
ГЛ.КОНСТ	ШАЦ	<i>[Signature]</i>				
Г И П	ОСТРОВА	<i>[Signature]</i>	ПАНЕЛИ	СТАДИЯ	ЛИСТ	ЛИСТОВ
Г И П	СИМЕНА	<i>[Signature]</i>		Р	1	2
ПРОВЕР	НИСОВА	<i>[Signature]</i>	1ПСА 28.33.3.5-ПТ	ЦНИИЭП ТОРГОВО-БЫТОВЫХ ЗДАНИЙ И ТУРИСТСКИХ КОМПЛЕКСОВ		
РАЗРАБ	ПТИЦЫНА	<i>[Signature]</i>	1ПСА 28.33.4.0-ПТ			
И.КОНТР.	ВАСИЛЬЕВА	<i>[Signature]</i>				



1. В ГРАФЕ "ОБОЗНАЧЕНИЕ ДОКУМЕНТА" ПРИВЕДЕН НОМЕР ВЫПУСКА И ДОКУМЕНТА ПО СЕРИИ 1.090.1-1/88.
2. ПОДБОР МАРОК ПЕТЕЛЬ В ЗАВИСИМОСТИ ОТ ПЛОТНОСТИ ЛЕГКОГО БЕТОНА ПАНЕЛЕЙ СМ ТТ
3. ПОРЯДОК СБОРКИ АРМАТУРНЫХ ИЗДЕЛИЙ В ФОРМЕ СМ. ТТ
4. УЗЛЫ СМ К45

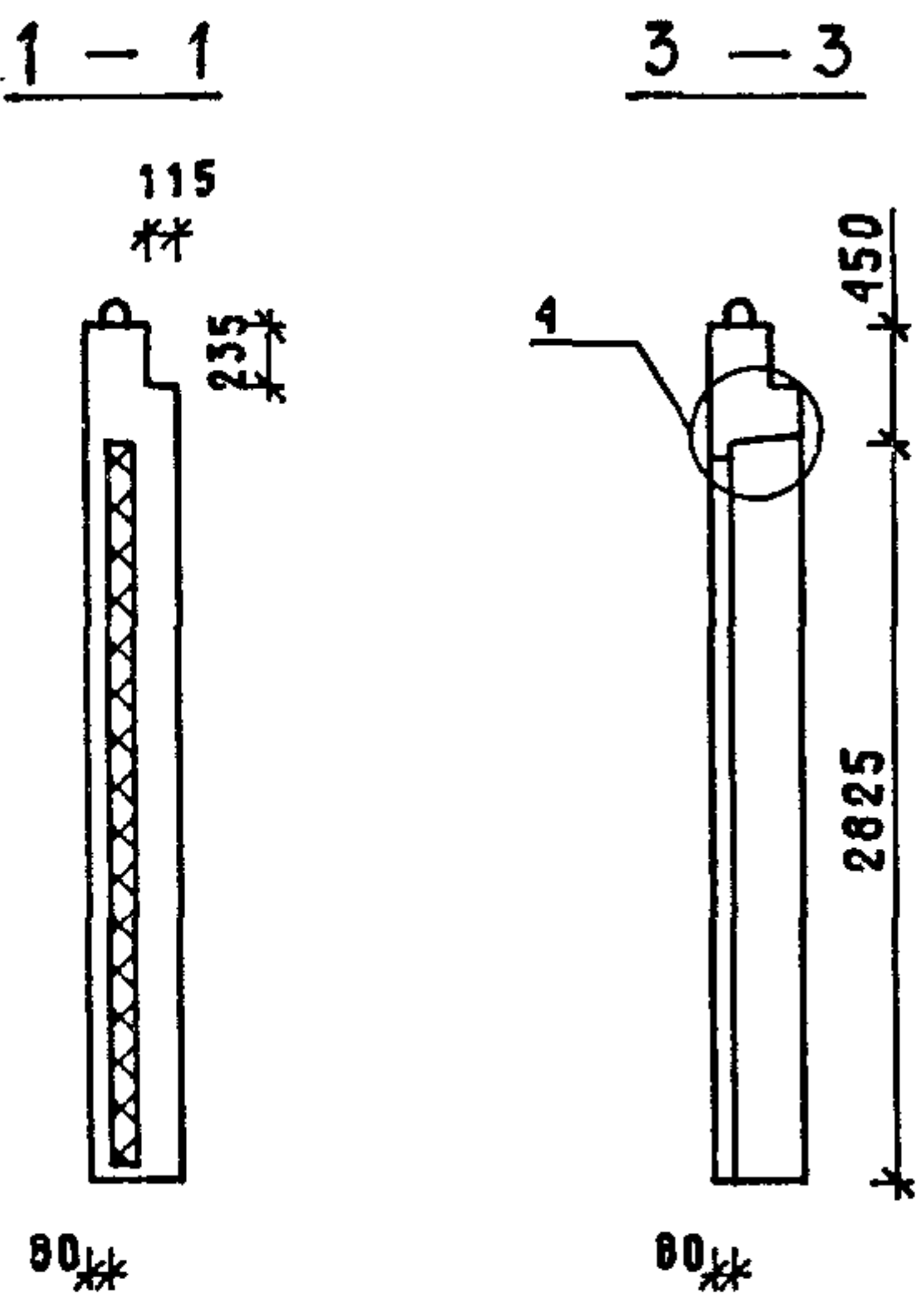
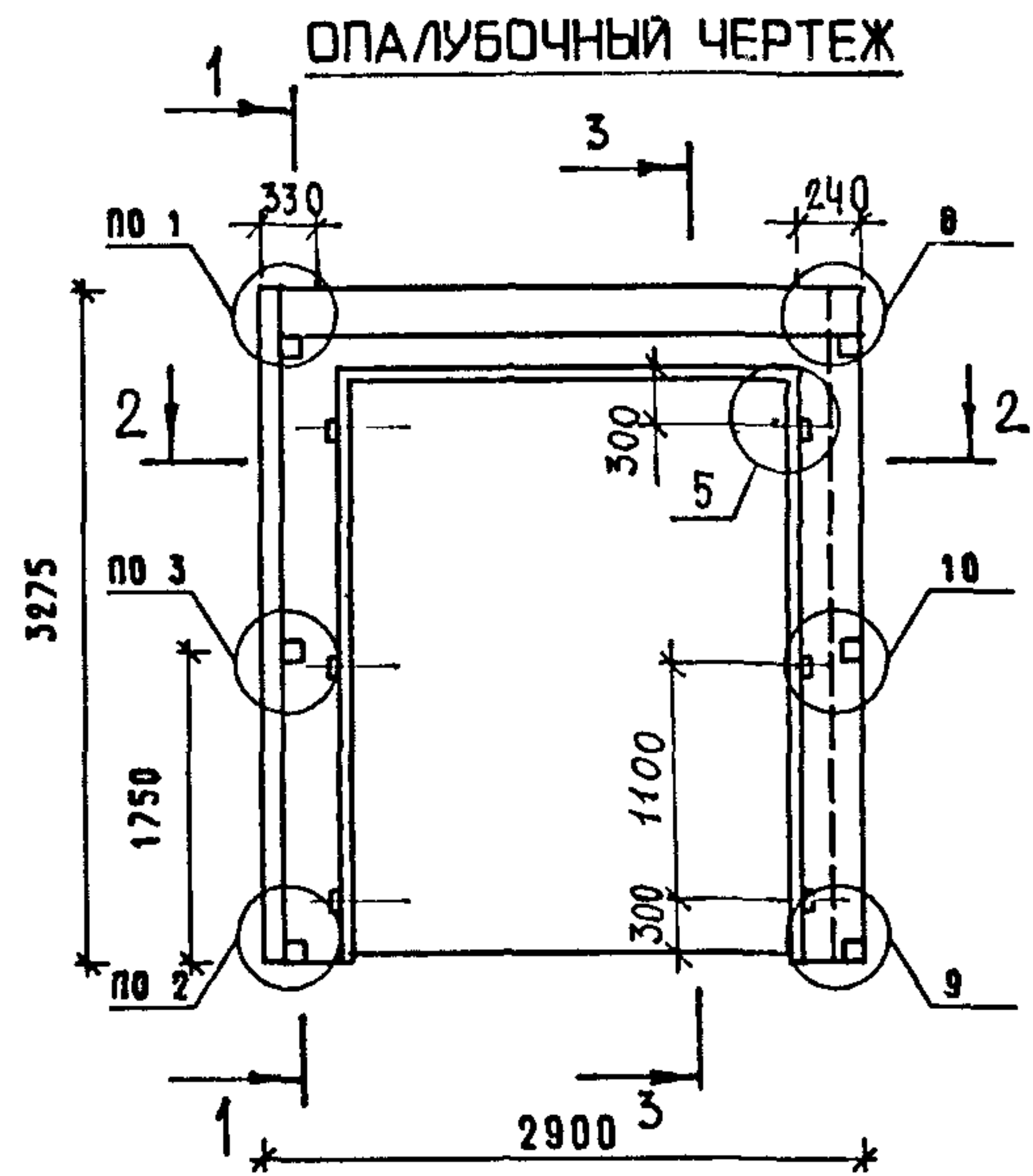
МАРКА ПАНЕЛИ	ПОЗ.	МАРКА АРМАТУРНОГО ИЗДЕЛИЯ	КОЛ.	МАССА, КГ		ОБОЗНАЧЕНИЕ ДОКУМЕНТА
				1 ШТ	ВСЕГО	
1 ПСА 28.33.3,5-ПТ	1	СКР-3	1	2.36	2.36	2-5-К84
	2	КПН-27Т	1	6.88	6.88	2-5-К18
	3	КПН-27Н	1	6.88	6.88	2-5-К19
	4	КПН-47	1	12.55	12.55	2-5-К32
	5	КПВ-8Т	1	2.56	2.56	2-5-К68
	6	КПВ-8Н	1	2.56	2.56	2-5-К68
	7	МН-2	2	0.75	1.50	2-6-К121
	8	АН-1Т	1	1.16	1.16	2-6-К123
	9	АН-1Н	1	1.16	1.16	2-6-К123
	10	АН-7	4	0.94	3.77	2-6-К126
	11	СГ-1	4	0.24	0.95	2-6-К122
ИТОГО:				42.33		
1 ПСА 28.33.4,0-ПТ	1	СКР-4	1	2.34	2.34	2-5-К84
	2	КПН-28Т	1	6.69	6.69	2-5-К18
	3	КПН-28Н	1	6.69	6.69	2-5-К19
	4	КПН-48	1	12.81	12.81	2-5-К32
	5	КПВ-8Т	1	2.56	2.56	2-5-К68
	6	КПВ-8Н	1	2.56	2.56	2-5-К68
	7	МН-2	2	0.75	1.50	2-6-К121
	8	АН-2Т	1	1.18	1.18	2-6-К123
	9	АН-2Н	1	1.18	1.18	2-6-К123
	10	АН-8	4	0.96	3.84	2-6-К126
	11	СГ-1	4	0.24	0.95	2-6-К122
ИТОГО:				42.30		

1.090.1-1/88.2-4-К17

ЛИСТ

2

САПР	ТАП	РЖ.СР.	ВН.Ю.СР.
ТБЗТК	СП	СТ.Ж.СХ	БХР.ЛАКОВА



350 ДЛЯ 1ПСА 29.33.3.5-ПТ  
400 ДЛЯ 1ПСА 29.33.4.0-ПТ

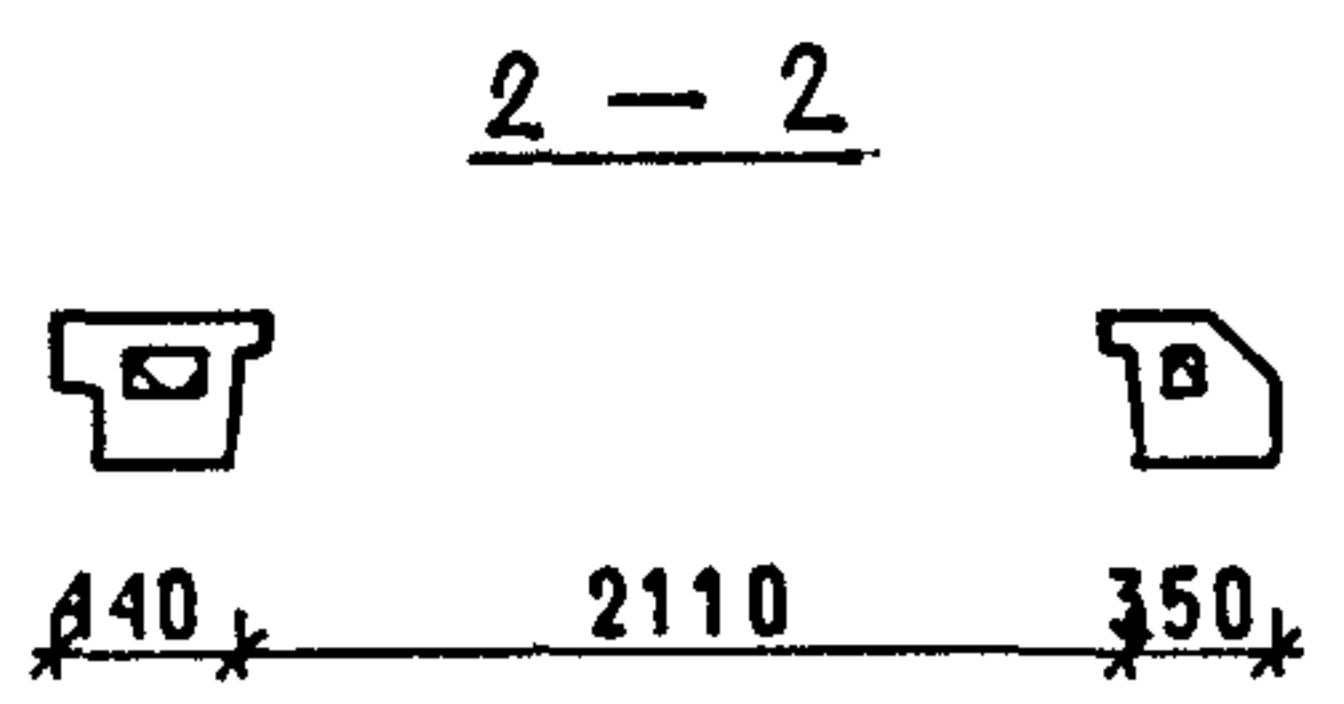
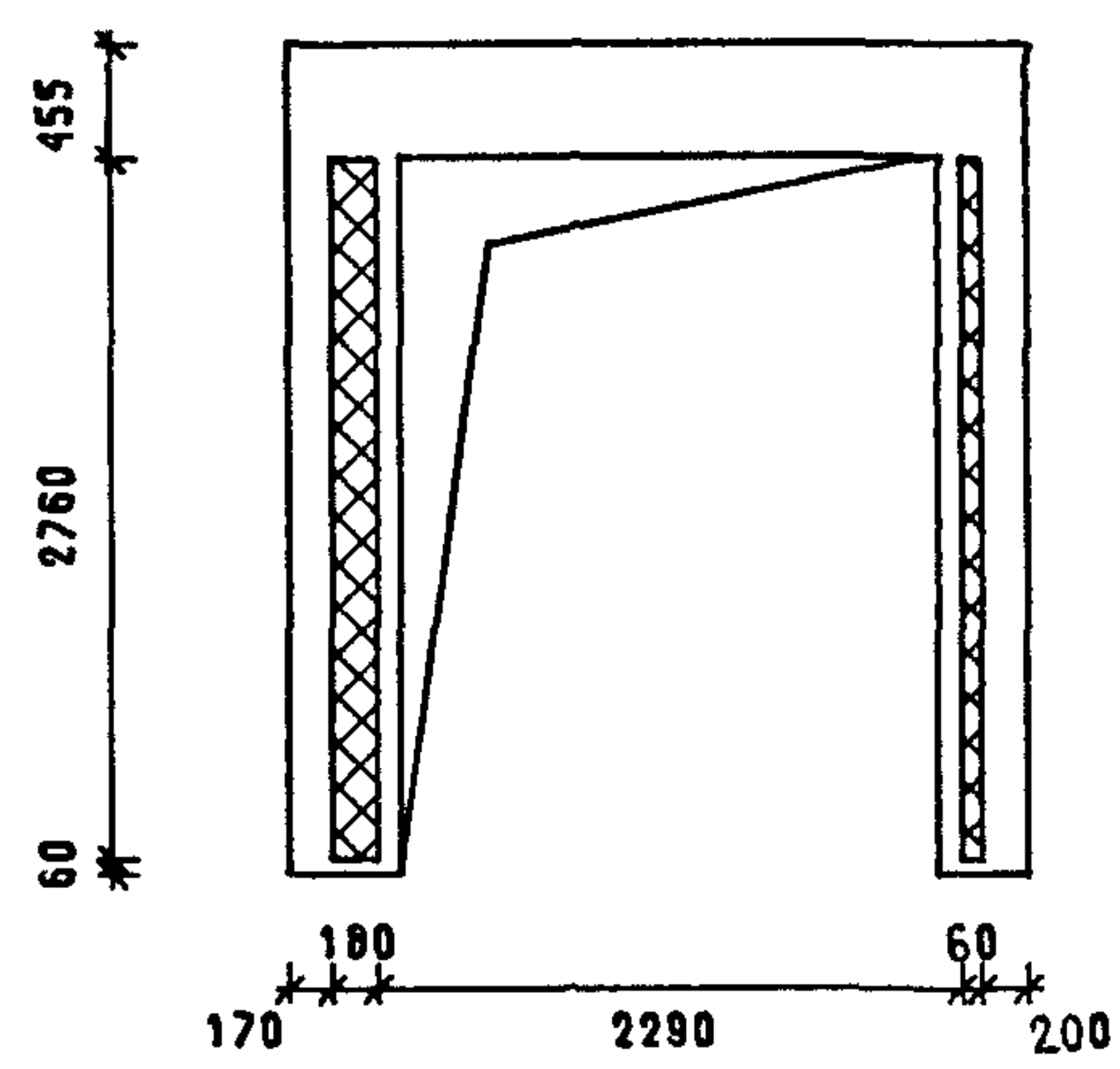


СХЕМА РАСКЛАДКИ УТЕПЛИТЕЛЯ



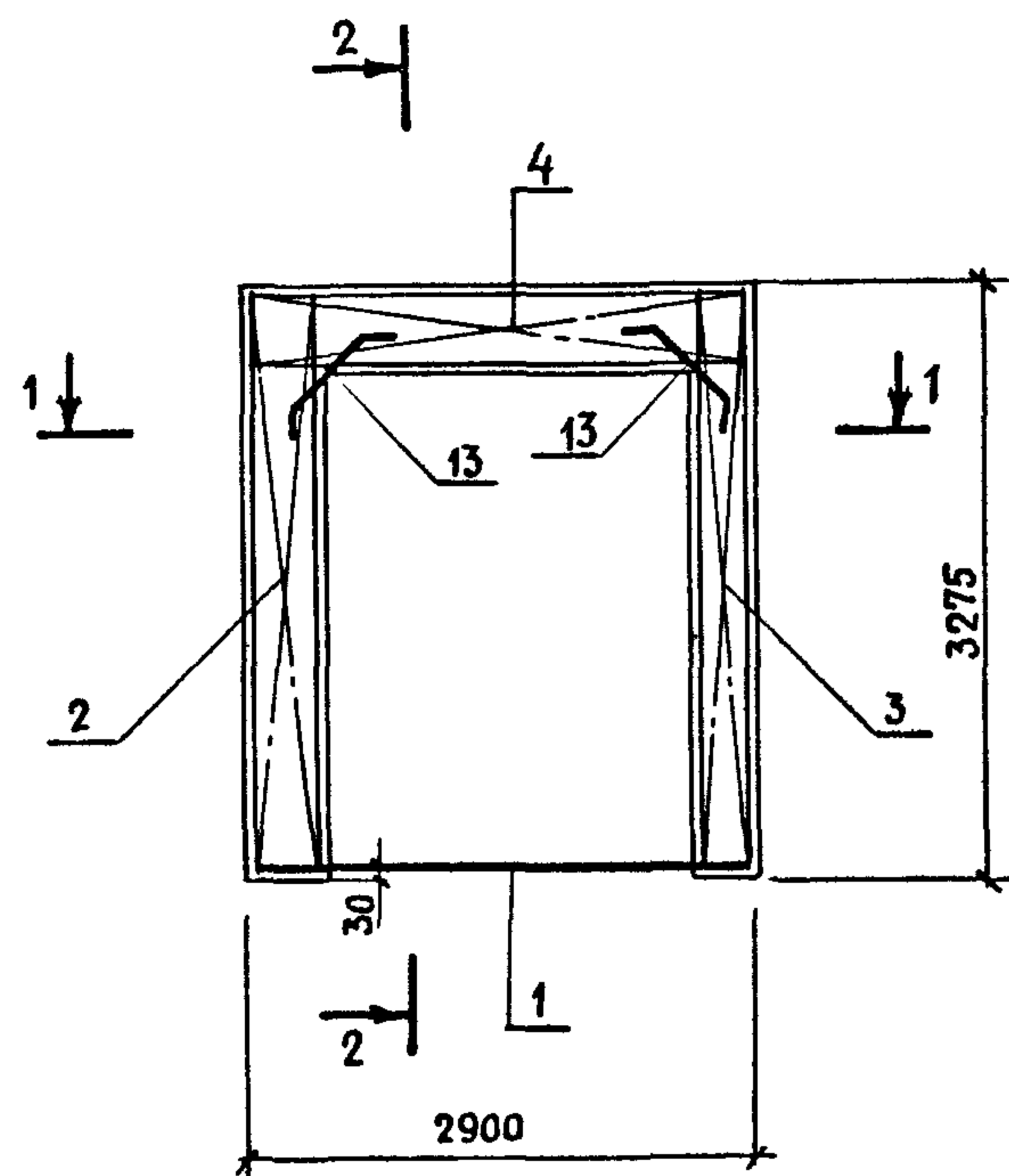
МАРКА ПАНЕЛИ	РАСХОД МАТЕРИАЛОВ					МАССА ПАНЕЛИ Т
	ЛЕГКИЙ БЕТОН КЛ.В10 М3	ОТДЕЛ.СЛОЙ М3	УТЕПЛИТЕЛЬ М3	ДРЕВЕСИНА М3	СТАЛЬ КГ	
1ПСА 29.33.3.5-ПТ	0.896	0.085	0.067	0.003	44.76	1.57
1ПСА 29.33.4.0-ПТ	1.007	0.083	0.100	0.003	45.36	1.74

1. ХАРАКТЕРИСТИКУ МАТЕРИАЛОВ ПАНЕЛИ СМ. ТТ
2. УЗЛЫ СМ. К44
3. КОНФИГУРАЦИЮ И РАЗБИВКУ ШПОНОВ НА БОКОВЫХ ГРАНЯХ СМ. К44 ЛИСТЫ В-9
4. ВЕДОМОСТЬ РАСХОДА СТАЛИ СМ. РС
5. УСЛОВНЫЕ ОБЪЯЗНАЧЕНИЯ СМ. К1

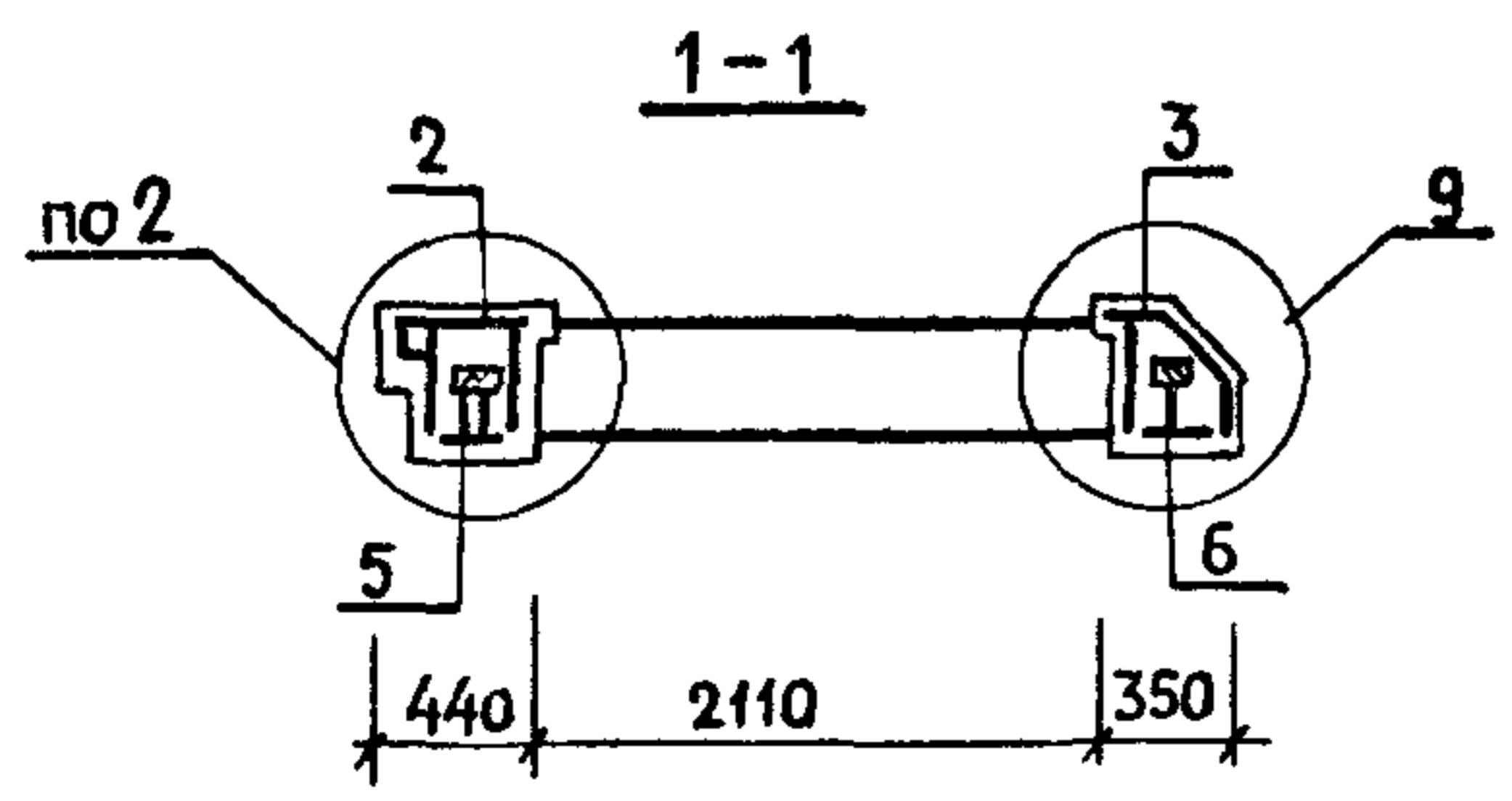
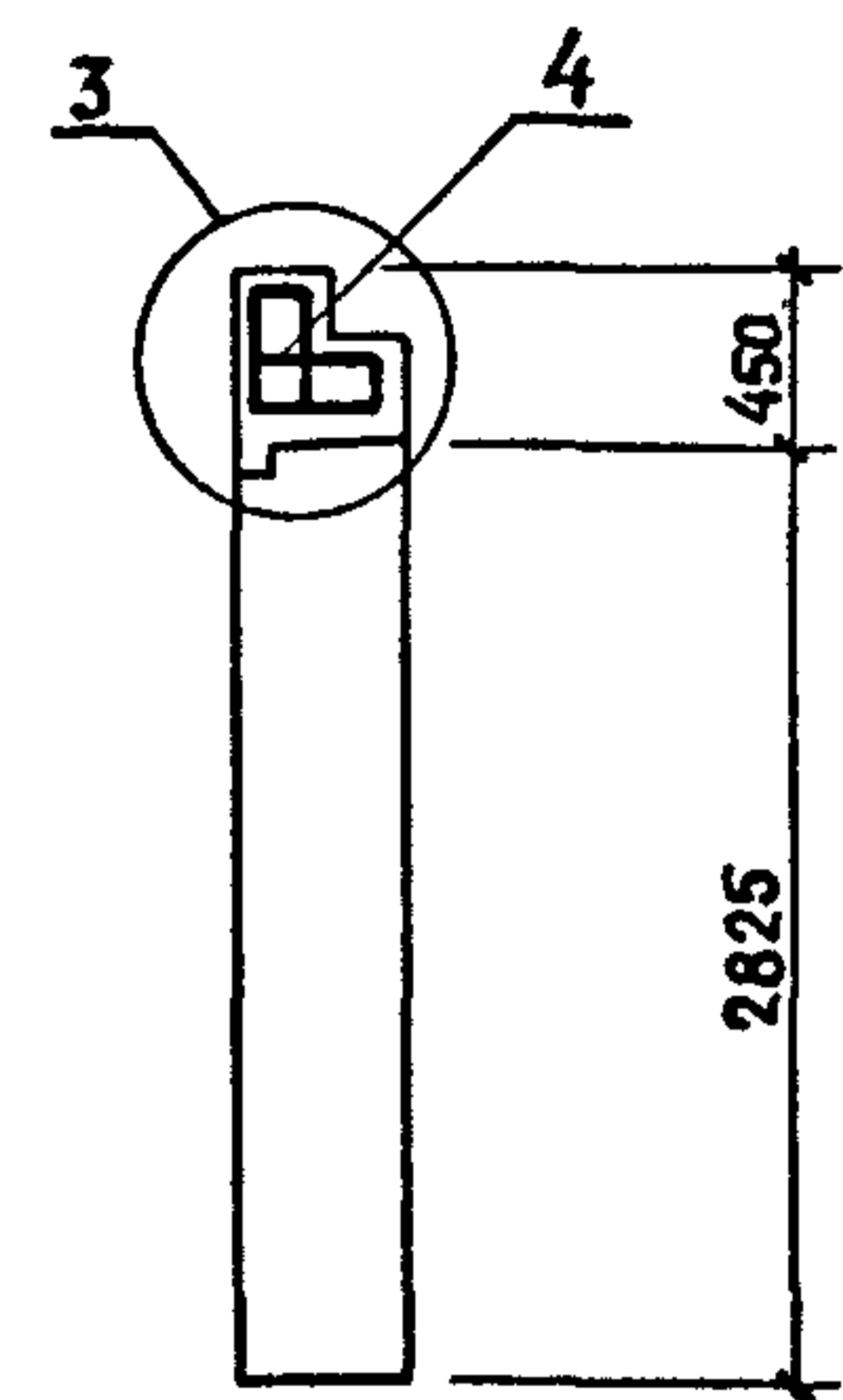
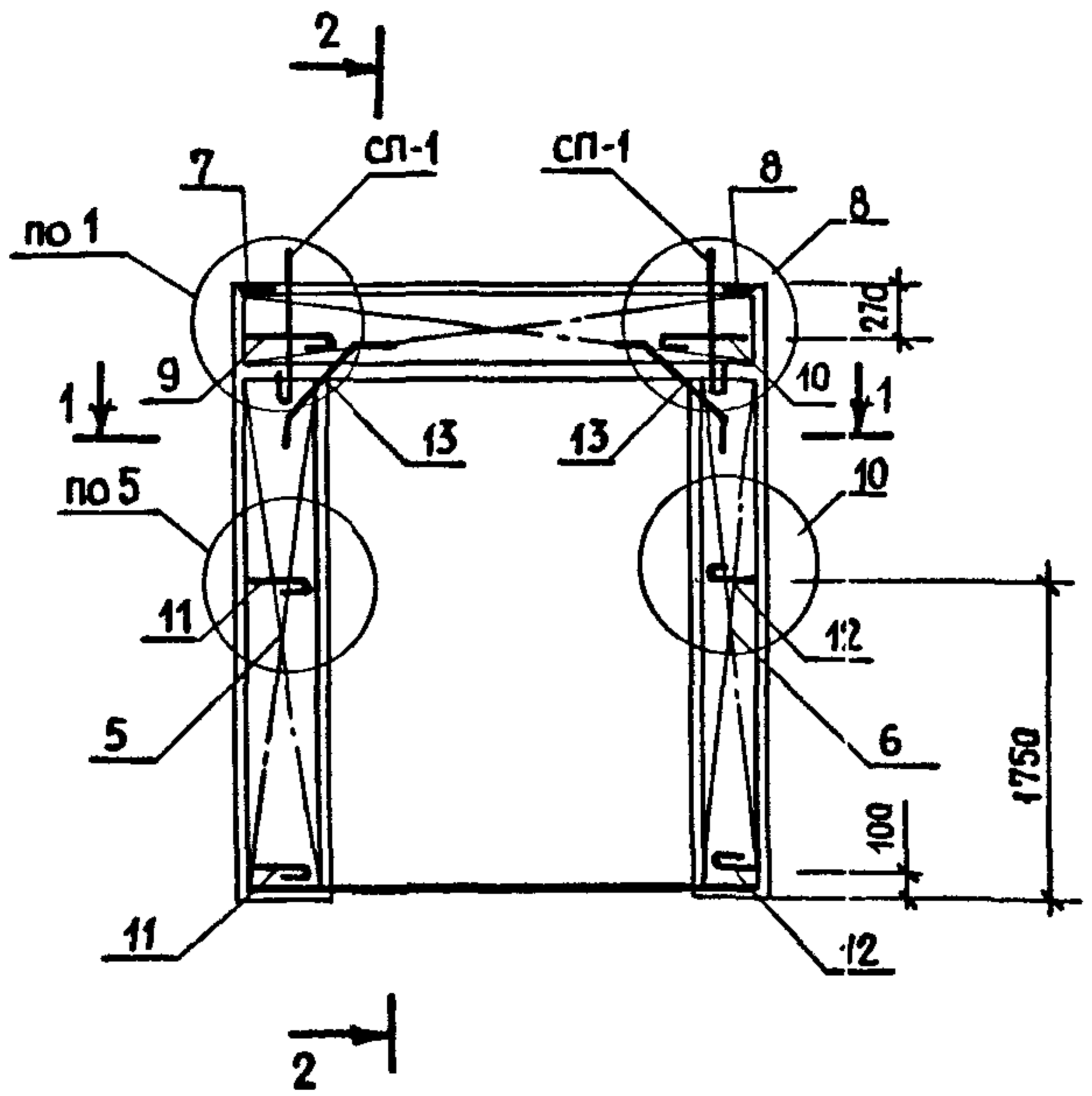
№В. ПОДЛ.	ПОДПИСЬ И ДАТА	ВЗАМ.И.В.
-----------	----------------	-----------

НАЧ.ОТД.	ВОЛЫНСКИЙ		1.090.1-1/88. 2-4-К18		
ГЛ.КОНСТ	ЦАЦ		ПАНЕЛИ		
Г И П	ОСТРОВА		1ПСА 29.33.3.5-ПТ	СТАДИЯ Р	ЛИСТ 1
Г И П	ОСИНА		1ПСА 29.33.4.0-ПТ		ЛИСТОВ 3
ПРОВЕР	НОСОВА		ЦНИИЭП		
РАЗРАБ	ПТИЦЫНА		ТОРГОВО-БЫТОВЫХ ЗДАНИЙ И ТУРИСТСКИХ КОМПЛЕКСОВ		
Н. КОНТР.	ВАСИЛЬЕВА				

АРМИРОВАНИЕ  
НАРУЖНОГО СЛОЯ



АРМИРОВАНИЕ  
ВНУТРЕННЕГО СЛОЯ



ИНВ. ПОДЛ. ПОДПИСЬ И ДАТА ВЗАМ. ИНВ. ПОДЛ.

ВИФКУР	БУРЛАКОВА
РУК.ГР.	СТ.ИИХ
Т/П	СП
САПР	ТБЗТК

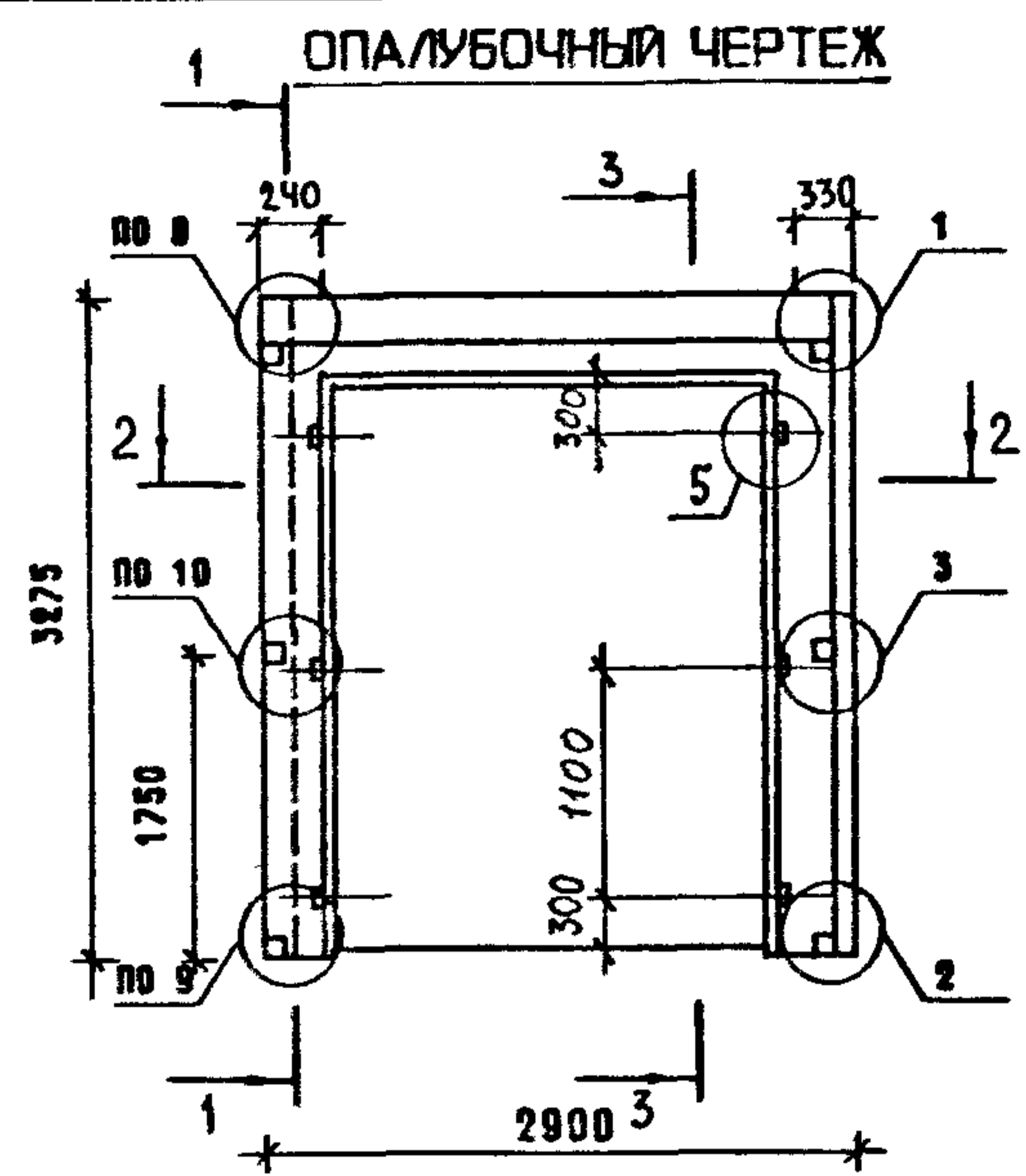
МАРКА ПАНЕЛИ	ПОЗ.	МАРКА АРМАТУРНОГО ИЗДЕЛИЯ	КОЛ.	МАССА, КГ		ОБОЗНАЧЕНИЕ ДОКУМЕНТА
				1 ШТ	ВСЕГО	
1ПСА 29.33.3,5-ПТ	1	СКР-5Н	1	2.41	2.41	2-5-К86
	2	КПН-25Т	1	8.18	8.18	2-5-К16
	3	КПН-27Н	1	6.88	6.88	2-5-К19
	4	КПН-49Н	1	12.76	12.76	2-5-К34
	5	КПВ-7Т	1	3.30	3.30	2-5-К67
	6	КПВ-8Н	1	2.56	2.56	2-5-К68
	7	МН-1	1	0.81	0.81	2-6-К120
	8	МН-2	1	0.75	0.75	2-6-К121
	9	АН-1Т	1	1.16	1.16	2-6-К123
	10	АН-1Н	1	1.16	1.16	2-6-К123
	11	АН-3	2	0.98	1.95	2-6-К124
	12	АН-7	2	0.94	1.88	2-6-К126
	13	СГ-1	4	0.24	0.95	2-6-К122
				ИТОГО: 44.76		

МАРКА ПАНЕЛИ	ПОЗ.	МАРКА АРМАТУРНОГО ИЗДЕЛИЯ	КОЛ.	МАССА, КГ		ОБОЗНАЧЕНИЕ ДОКУМЕНТА
				1 ШТ	ВСЕГО	
1ПСА 29.33.4,0-ПТ	1	СКР-6Н	1	2.43	2.43	2-5-К86
	2	КПН-26Т	1	8.40	8.40	2-5-К16
	3	КПН-28Н	1	6.69	6.69	2-5-К19
	4	КПН-50Н	1	13.06	13.06	2-5-К34
	5	КПВ-7Т	1	3.30	3.30	2-5-К67
	6	КПВ-8Н	1	2.56	2.56	2-5-К68
	7	МН-1	1	0.81	0.81	2-6-К120
	8	МН-2	1	0.75	0.75	2-6-К121
	9	АН-2Т	1	1.18	1.18	2-6-К123
	10	АН-2Н	1	1.18	1.18	2-6-К123
	11	АН-4	2	1.07	2.13	2-6-К124
	12	АН-8	2	0.96	1.92	2-6-К126
	13	СГ-1	4	0.24	0.95	2-6-К122
				ИТОГО: 45.36		

1. В ГРАФЕ "ОБОЗНАЧЕНИЕ ДОКУМЕНТА" ПРИВЕДЕН НОМЕР ВЫПУСКА И ДОКУМЕНТА ПО СЕРИИ 1.090.1-1/88
2. ПОДБОР МАРОК ПЕТЕЛЬ В ЗАВИСИМОСТИ ОТ ПЛОТНОСТИ ЛЕГКОГО БЕТОНА ПАНЕЛЕЙ СМ. ТТ
3. ПОРЯДОК СБОРКИ АРМАТУРНЫХ ИЗДЕЛИЙ В ФОРМЕ СМ. ТТ
4. УЗ/Ы СМ. К45

ИЗМ. ПОДЛ.	
ПОДПИСЬ И ДАТА	
ВЗАИМ.ИВ.	

1.090.1-1/88. 2-4-К18	ЛИСТ
	3



2 - 2

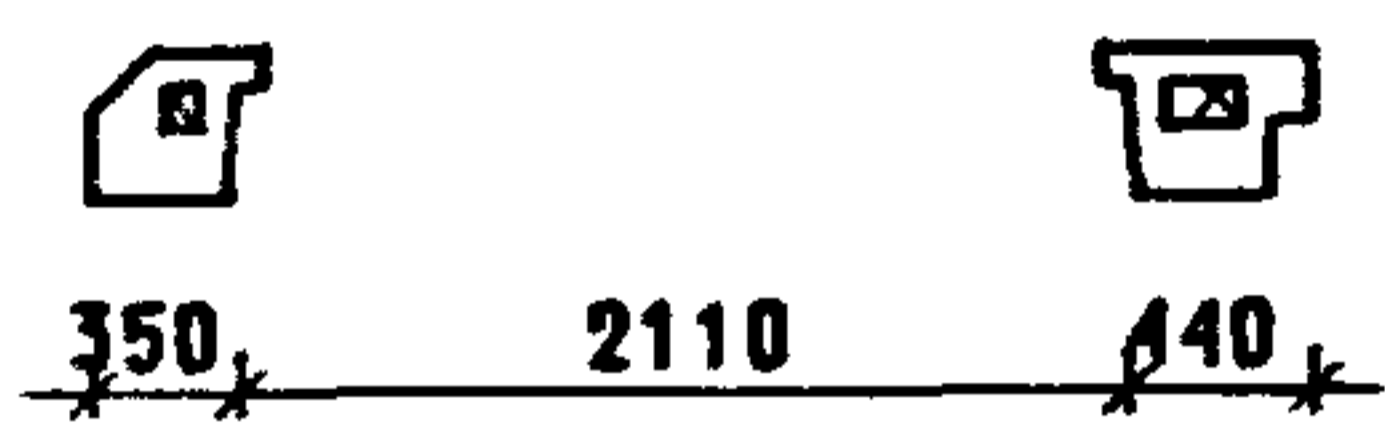
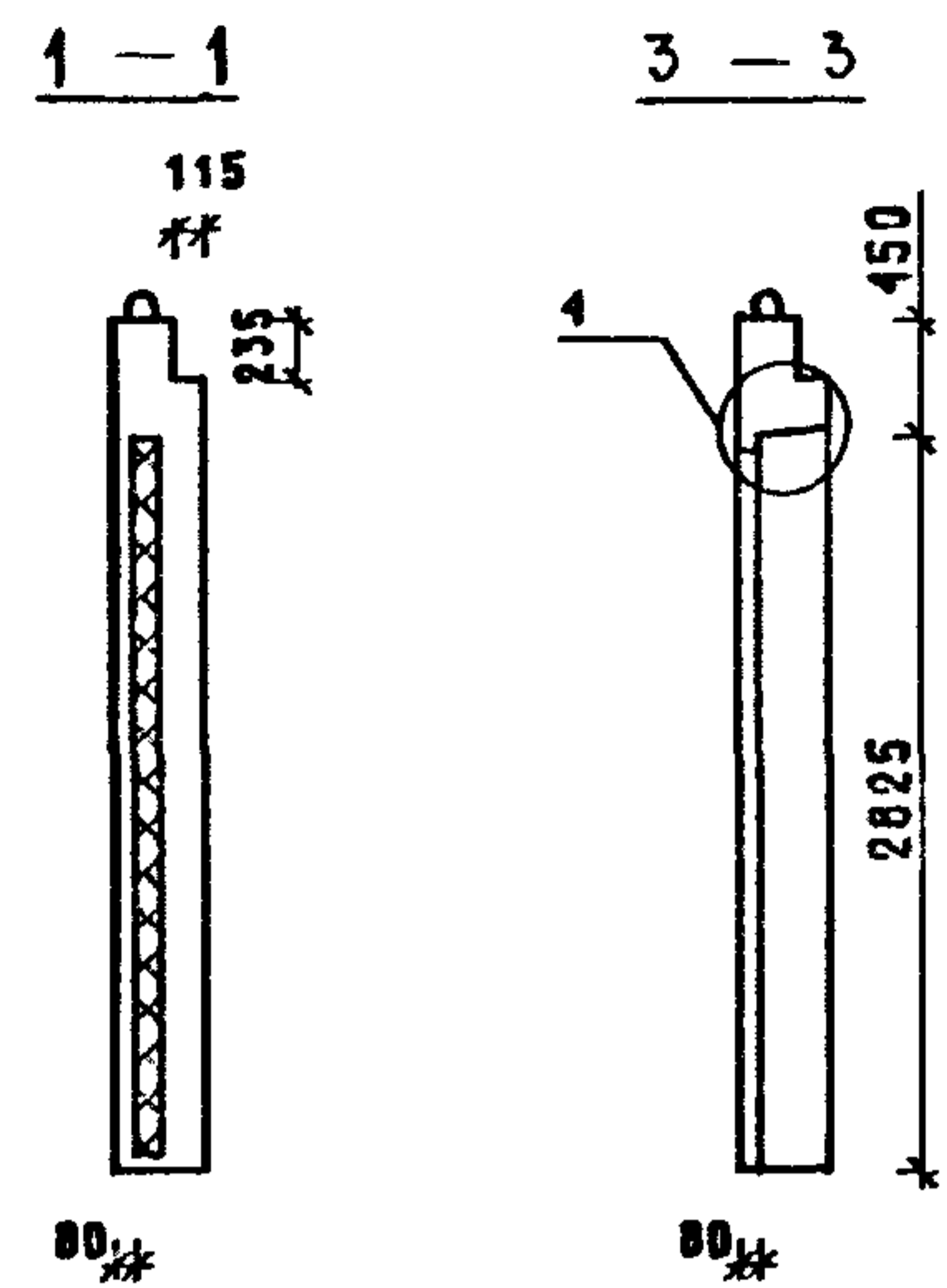
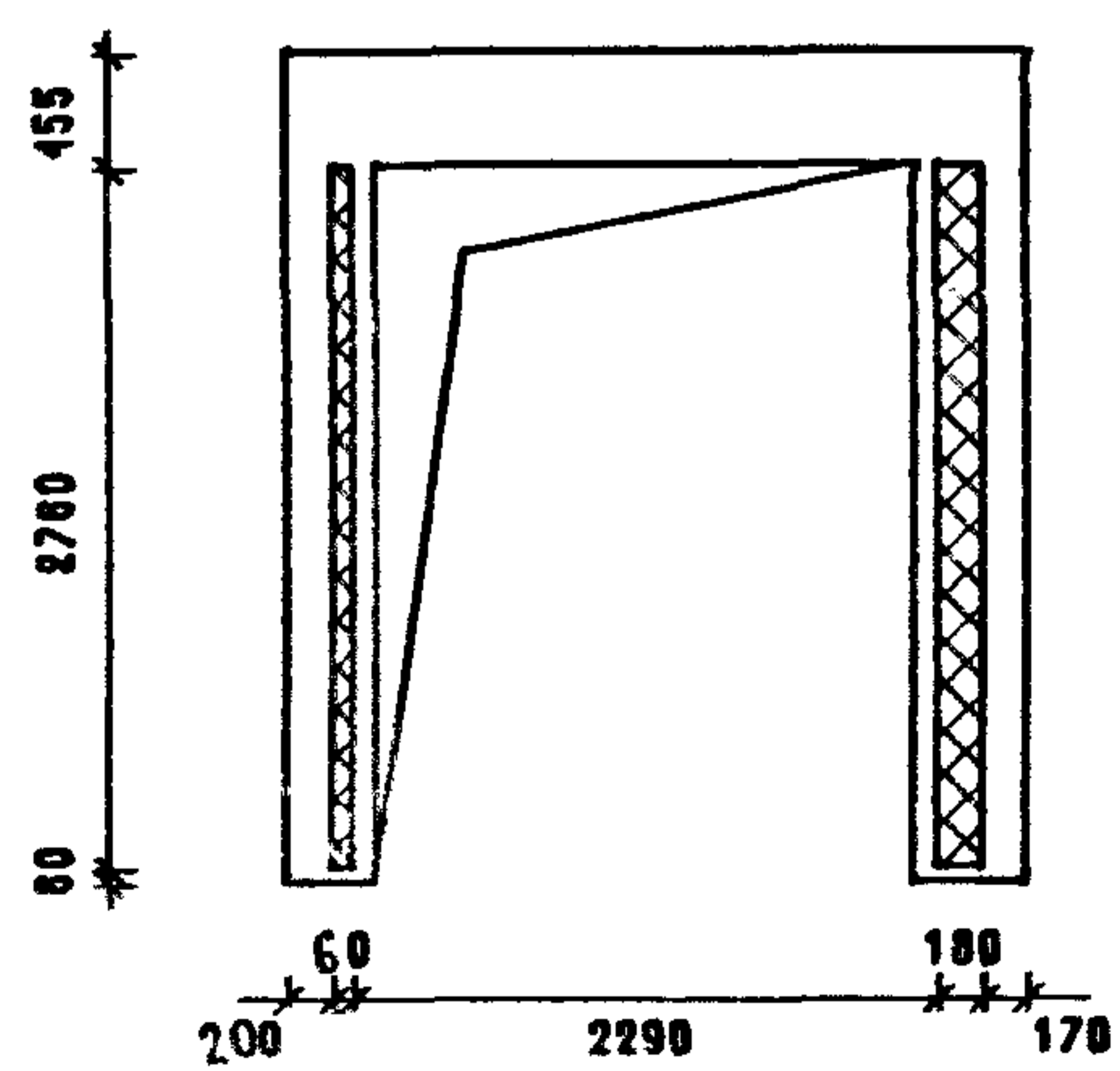


СХЕМА РАСКЛАДКИ УТЕПЛИТЕЛЯ



350 МЯ 2ПСА 29.33.3,5-ПТ  
 400 МЯ 2ПСА 29.33.4,0-ПТ

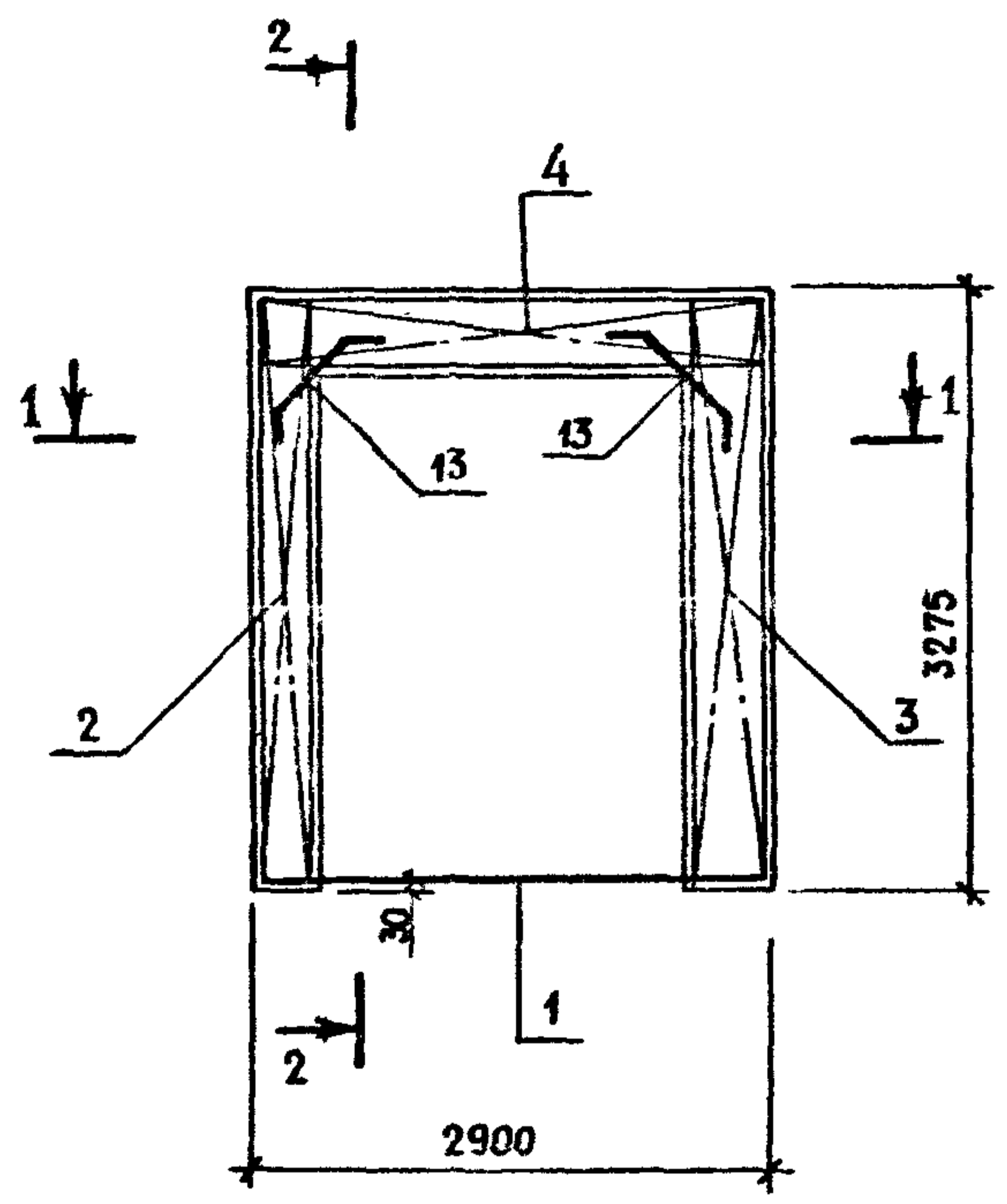
МАРКА ПАНЕЛИ	РАСХОД МАТЕРИАЛОВ					МАССА ПАНЕЛИ Т
	ЛЕГКИЙ БЕТОН Кл. В10 М3	ОТДЕЛ. СЛОИ М3	УТЕПЛИТЕЛЬ М3	ДРЕВЕСИНА М3	СТАЛЬ КГ	
2ПСА 29.33.3,5-ПТ	0.896	0.085	0.067	0.003	44.76	1.57
2ПСА 29.33.4,0-ПТ	1.007	0.083	0.100	0.003	45.36	1.74

1. ХАРАКТЕРИСТИКУ МАТЕРИАЛОВ ПАНЕЛИ СМ. ТТ
2. УЗЛЫ СМ. К44
3. КОНФИГУРАЦИЮ И РАЗБИВКУ ШПОНОК НА БОКОВЫХ ГРАНЯХ СМ. К44 ЛИСТЫ 8-9
4. ВЕДОМОСТЬ РАСХОДА СТАЛИ СМ. РС
5. УСЛОВНЫЕ ОБОЗНАЧЕНИЯ СМ. К1

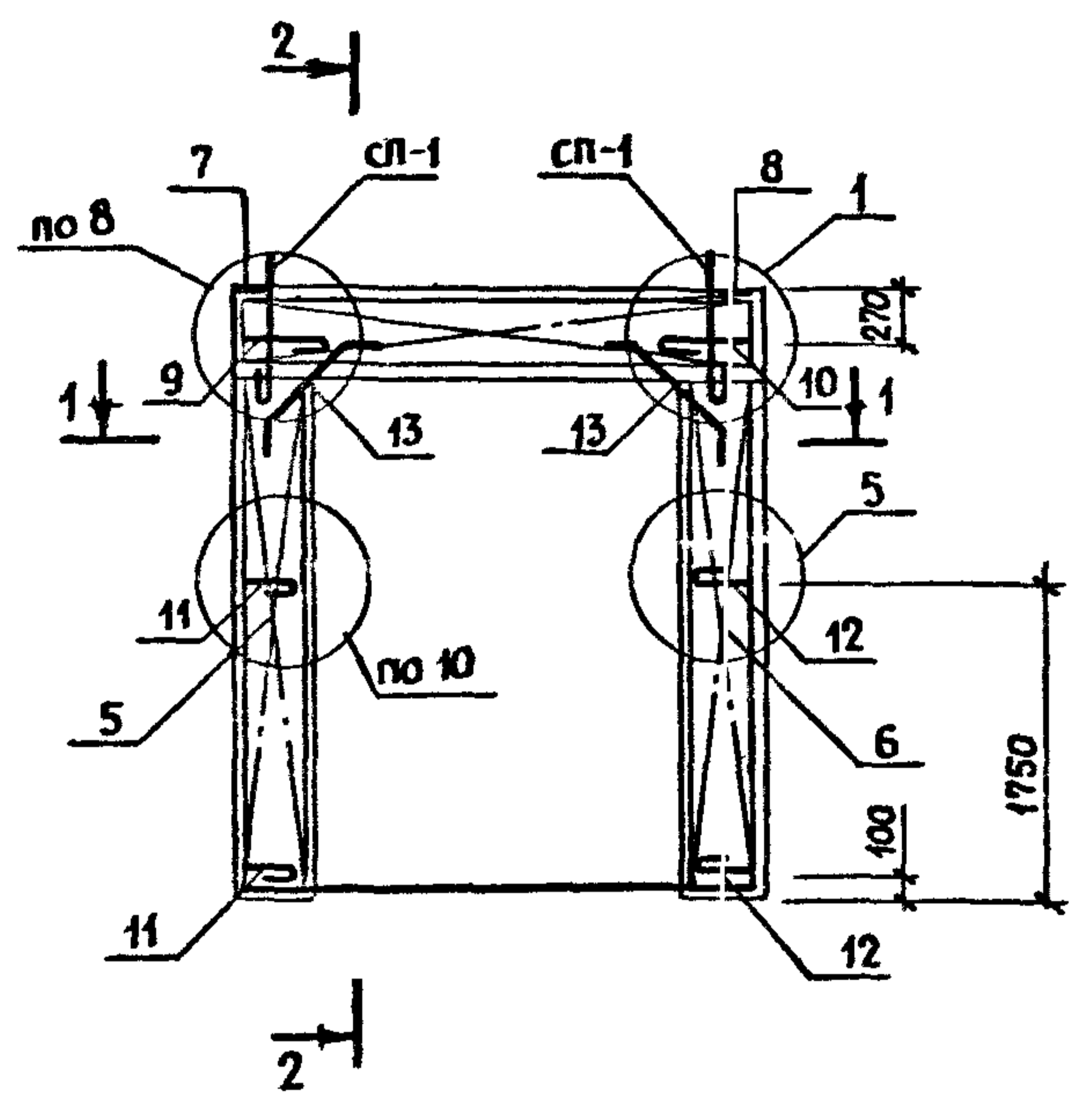
НАЧ.ОТД.	ВОЛЫНСКИЙ		1.090.1-1/88. 2-4-K19			
ГЛАВ.ИНСТ.	ШАЦ					
ГИП	ОСТРОВА		ПАНЕЛИ	СТАДИЯ	ЛИСТ	ЛИСТОВ
ГИП	ОСИНА			Р	1	3
ПРОВЕР	НОСОВА		2ПСА 29.33.3,5-ПТ	ЦНИИЭП ТОРГОВО-ВЫТОВЫХ ЗАДАНИЯ И ТИРИСТОРИЧЕСКОС КОМПЛЕКСОВ		
РАЗРАБ	ПТИЦЫНА		2ПСА 29.33.4,0-ПТ			
Н.КОНТР.	ВАСИЛЬЕВА					



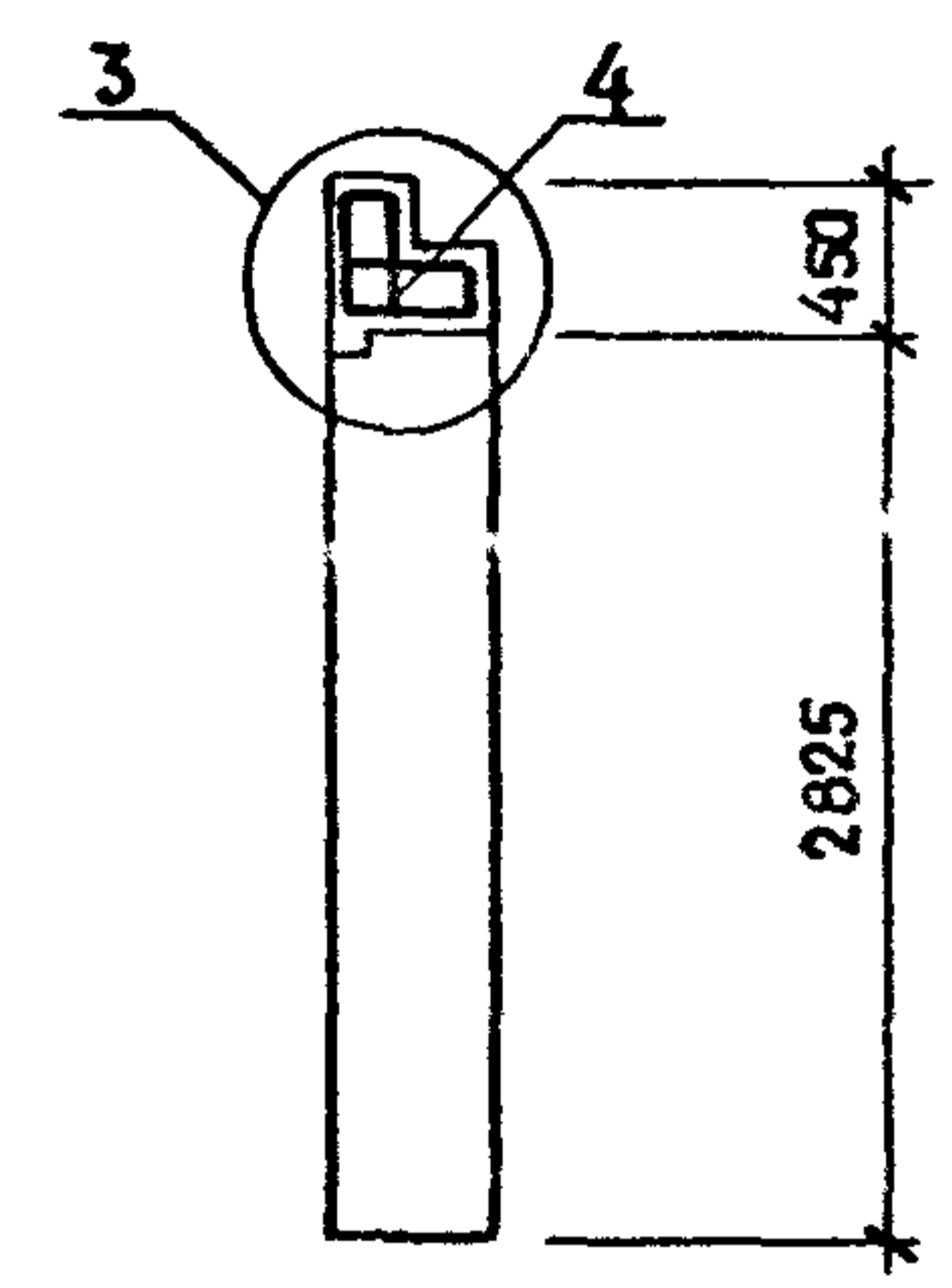
АРМИРОВАНИЕ  
НАРУЖНОГО СЛОЯ



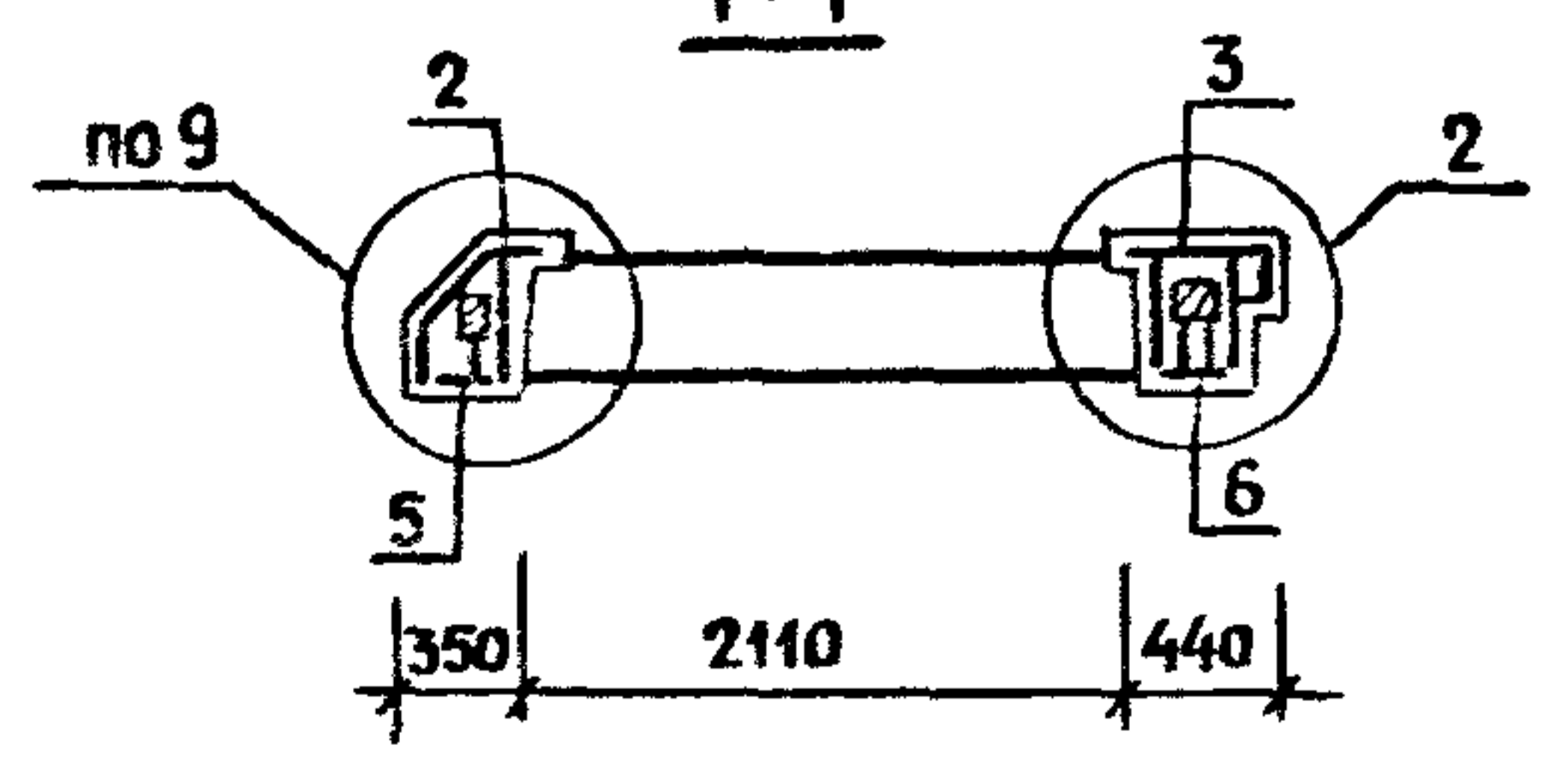
АРМИРОВАНИЕ  
ВНУТРЕННЕГО СЛОЯ



2-2



1-1



ИНВ. ПОДА. ПОДПИСЬ И ДАТА ВЗАМ. ИНВ. ПОДА.

1.090.1-1/88.2-4-K19

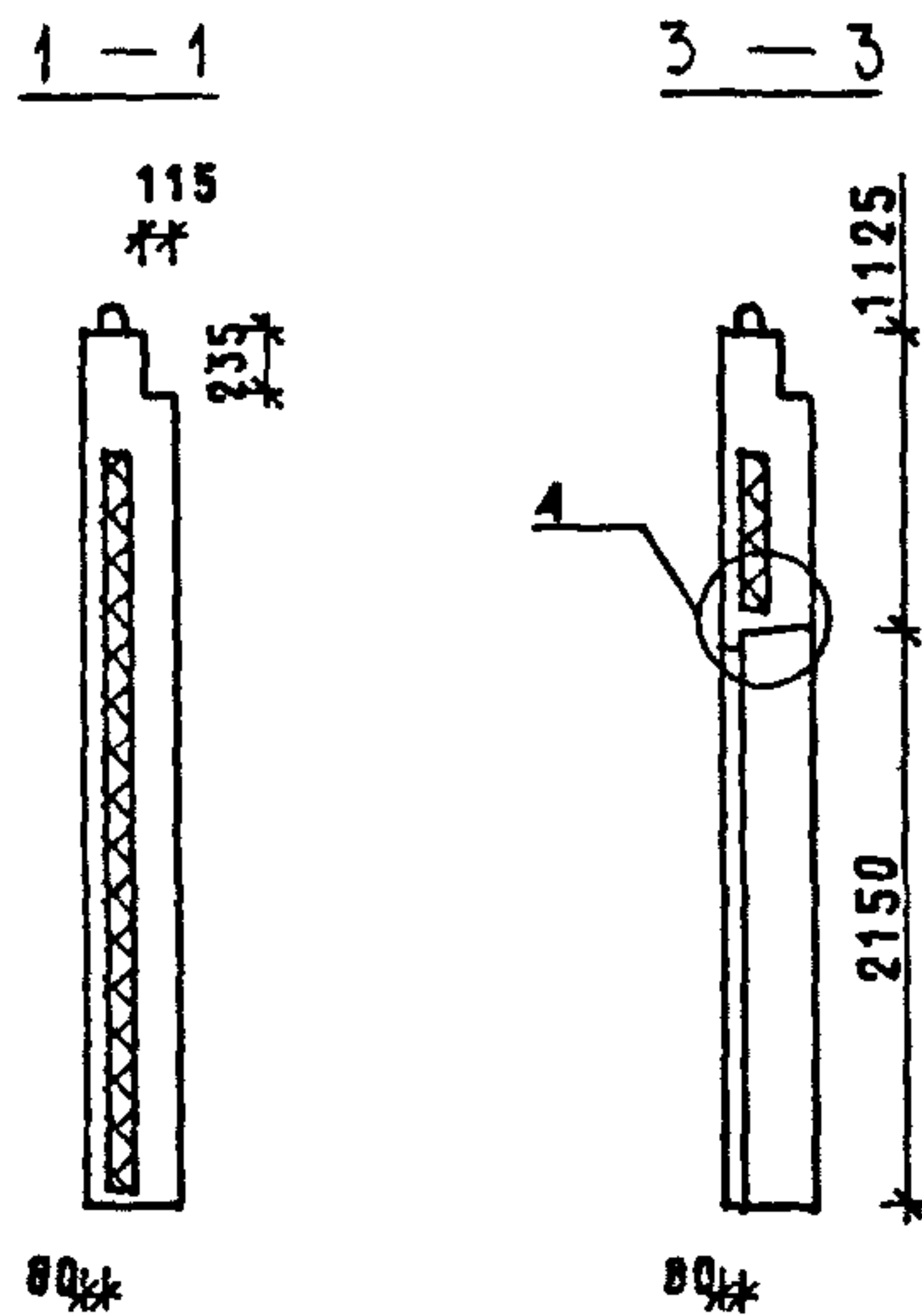
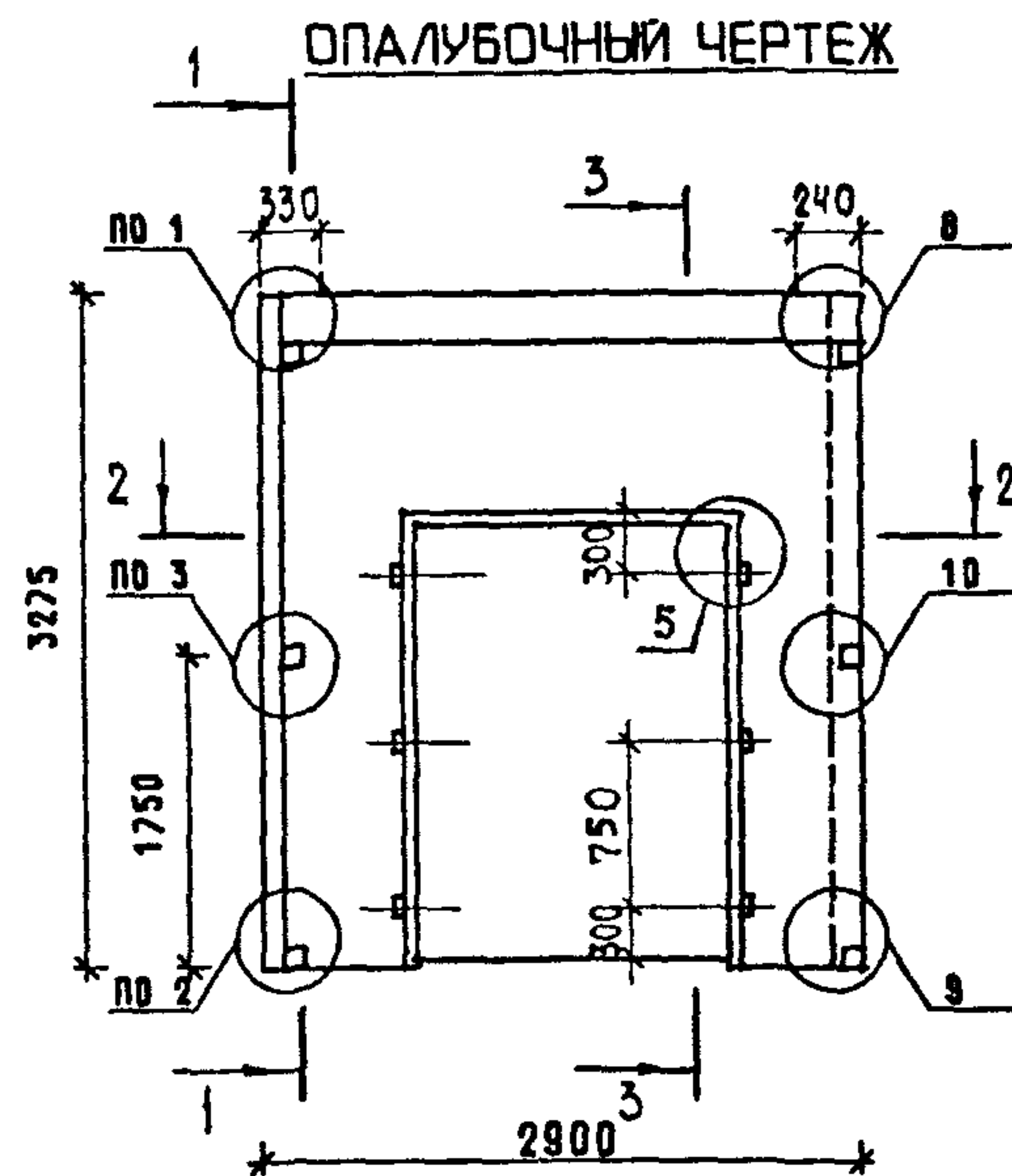
ЛМСТ  
2

МАРКА ПАНЕЛИ	ПОЗ.	МАРКА АРМАТУРНОГО ИЗДЕЛИЯ	КОЛ.	МАССА, КГ		ОБОЗНАЧЕНИЕ ДОКУМЕНТА
				1 шт	ВСЕГО	
2ПСД 29.33.3,5-ПТ	1	СКР-5Т	1	2.41	2.41	2-5-К85
	2	КПН-27Т	1	6.88	6.88	2-5-К18
	3	КПН-25Н	1	8.18	8.18	2-5-К17
	4	КПН-49Т	1	12.76	12.76	2-5-К33
	5	КПВ-8Т	1	2.56	2.56	2-5-К68
	6	КПВ-7Н	1	3.30	3.30	2-5-К67
	7	МН-2	1	0.75	0.75	2-5-К121
	8	МН-1	1	0.81	0.81	2-6-120
	9	АН-1Т	1	1.16	1.16	2-6-К123
	10	АН-1Н	1	1.16	1.16	2-6-К123
	11	АН-7	2	0.94	1.88	2-6-К126
	12	АН-3	2	0.98	1.95	2-6-К124
	13	СГ-1	4	0.24	0.95	2-6-К122
				ИТОГО: 44.76		

МАРКА ПАНЕЛИ	ПОЗ.	МАРКА АРМАТУРНОГО ИЗДЕЛИЯ	КОЛ.	МАССА, КГ		ОБОЗНАЧЕНИЕ ДОКУМЕНТА
				1 шт	ВСЕГО	
2ПСД 29.33.4,0-ПТ	1	СКР-6Т	1	2.43	2.43	2-5-К85
	2	КПН-28Т	1	6.69	6.69	2-5-К18
	3	КПН-26Н	1	8.40	8.40	2-5-К17
	4	КПН-50Т	1	13.06	13.06	2-5-К33
	5	КПВ-8Т	1	2.56	2.56	2-5-К68
	6	КПВ-7Н	1	3.30	3.30	2-5-К67
	7	МН-2	1	0.75	0.75	2-6-К121
	8	МН-1	1	0.81	0.81	2-6-К120
	9	АН-2Т	1	1.18	1.18	2-6-К123
	10	АН-2Н	1	1.18	1.18	2-6-К123
	11	АН-8	2	0.96	1.92	2-6-К126
	12	АН-4	2	1.07	2.13	2-6-К124
	13	СГ-1	4	0.24	0.95	2-6-К122
				ИТОГО: 45.36		

1. В ГРАФЕ "ОБОЗНАЧЕНИЕ ДОКУМЕНТА" ПРИВЕДЕН НОМЕР ВЫПУСКА И ДОКУМЕНТА ПО СЕРИИ 1.080.1-1/88
2. ПОДБОР МАРОК ПЕТЕЛЬ В ЗАВИСИМОСТИ ОТ ПЛОТНОСТИ ЛЕГКОГО БЕТОНА ПАНЕЛЕЙ СМ. ТТ
3. ПОРЯДОК СБОРКИ АРМАТУРНЫХ ИЗДЕЛИЙ В ФОРМЕ СМ. ТТ
4. УЗЛЫ СМ. К45

САПР	Т/ЛП	РУЖ.ГР.	ВИЧОКУР
ТЕЗТК	СП	СТ.ИЖИ	БУР/ЛКОВА



350 ДЛЯ СПСА 29.33.3,5-ПТ  
400 ДЛЯ СПСА 29.33.4,0-ПТ

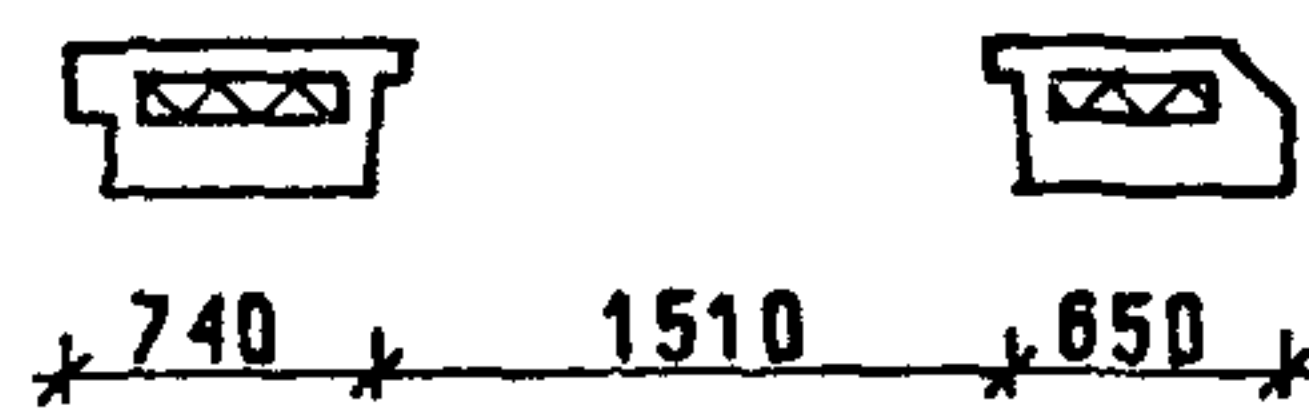
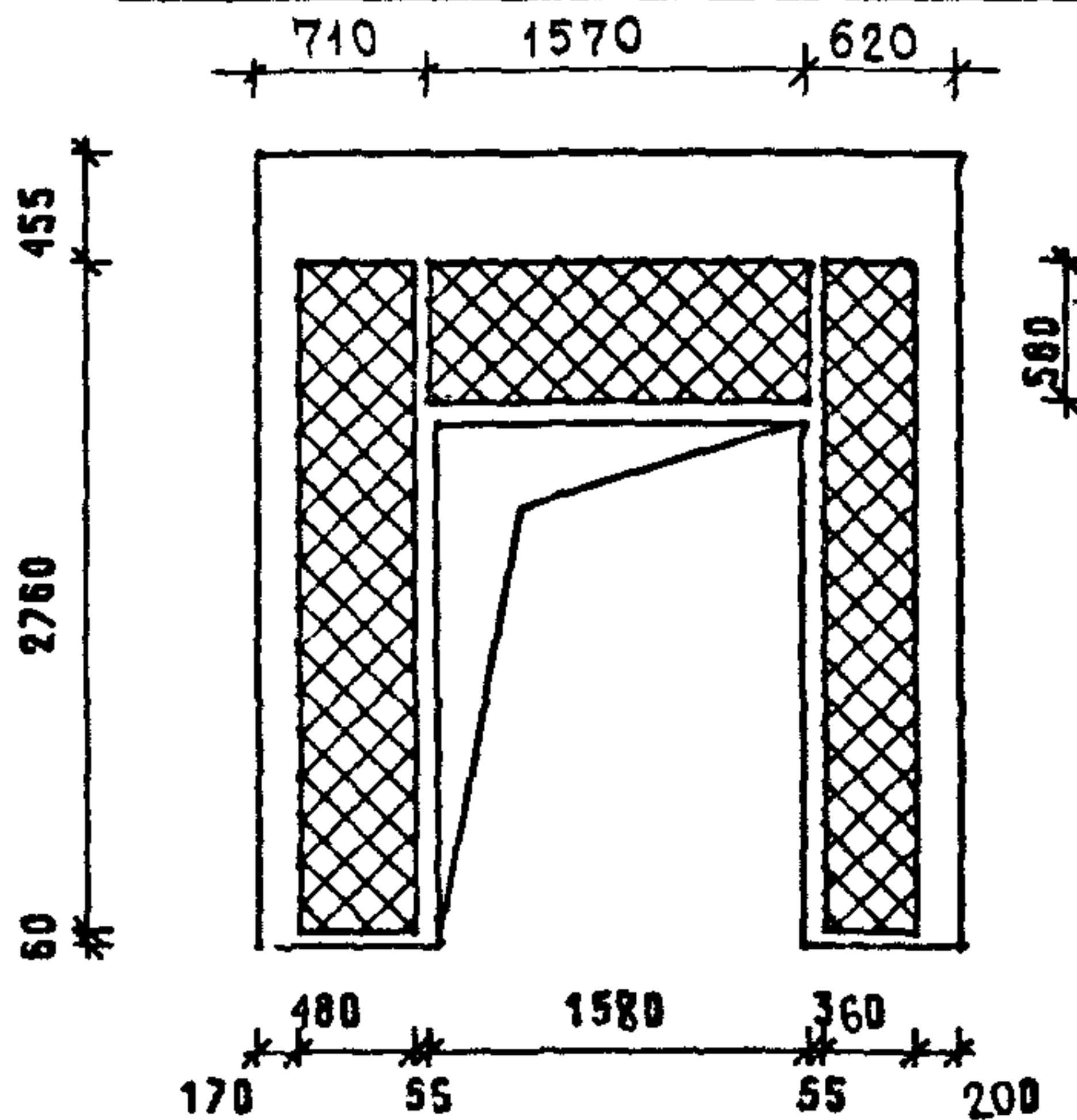


СХЕМА РАСКЛАДКИ УТЕПЛИТЕЛЯ (Insulation layout scheme)



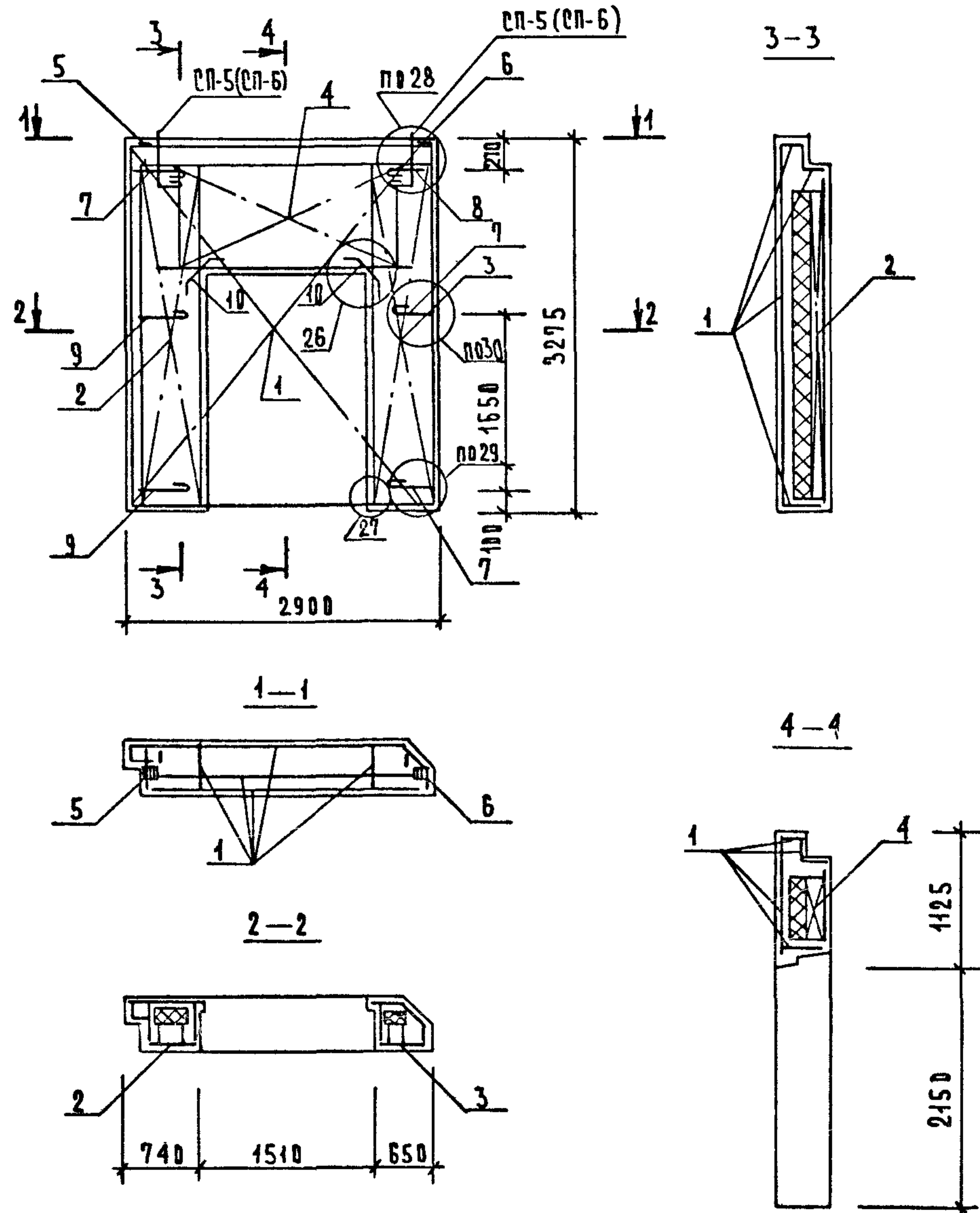
МАРКА ПАНЕЛИ	РАСХОД МАТЕРИАЛОВ					МАССА ПАНЕЛИ Т
	ЛЕГКИЙ БЕТОН КЛ.В10 М3	ОТДЕЛ.СЛОЙ М3	УТЕПЛИТЕЛЬ М3	ДРЕВЕСИНА М3	СТАЛЬ КГ	
СПСА 29.33.3,5-ПТ	1.510	0.166	0.323	0.003	44.14	2.67
СПСА 29.33.4,0-ПТ	1.630	0.164	0.485	0.003	44.69	2.85

1. ХАРАКТЕРИСТИКУ МАТЕРИАЛОВ ПАНЕЛИ СМ. ТТ
2. УЗЛЫ СМ. К44
3. КОНФИГУРАЦИЮ И РАЗБИВКУ ШПОНОК НА БОКОВЫХ ГРЯНЯХ СМ. К44 ЛИСТЫ 8-9
4. ВЕДОМОСТЬ РАСХОДА СТАЛИ СМ. РС
5. УСЛОВНЫЕ ОБОЗНАЧЕНИЯ СМ. К1

ИЧВ. ПОДА.	ПОДПИСЬ И ДАТА	ВЗАИМНВ.
------------	----------------	----------

НАЧ.ОТД.	ВОЛЫНСКИЙ		1.090.1-1/88. 2-4-К20			
ГЛ.КОНСТ	ШАЦ					
Г И П	ОСТРОВА		ПАНЕЛИ	СТАДИЯ	ЛИСТ	ЛИСТОВ
Г И П	ОСУНА			Р	1	2
ПРОВЕР	НОССИВА		СПСА 29.33.3,5-ПТ	ЦНИИЭП ТОРГОВО-ВЫПОВЫХ ЗДАНИЯ И ТУРИСТСКИХ КОМПЛЕКСОВ		
РАЗРАБ	ПТИЦЫНА		СПСА 29.33.4,0-ПТ			
И.КОНТР.	ВАСИЛЬЕВА					

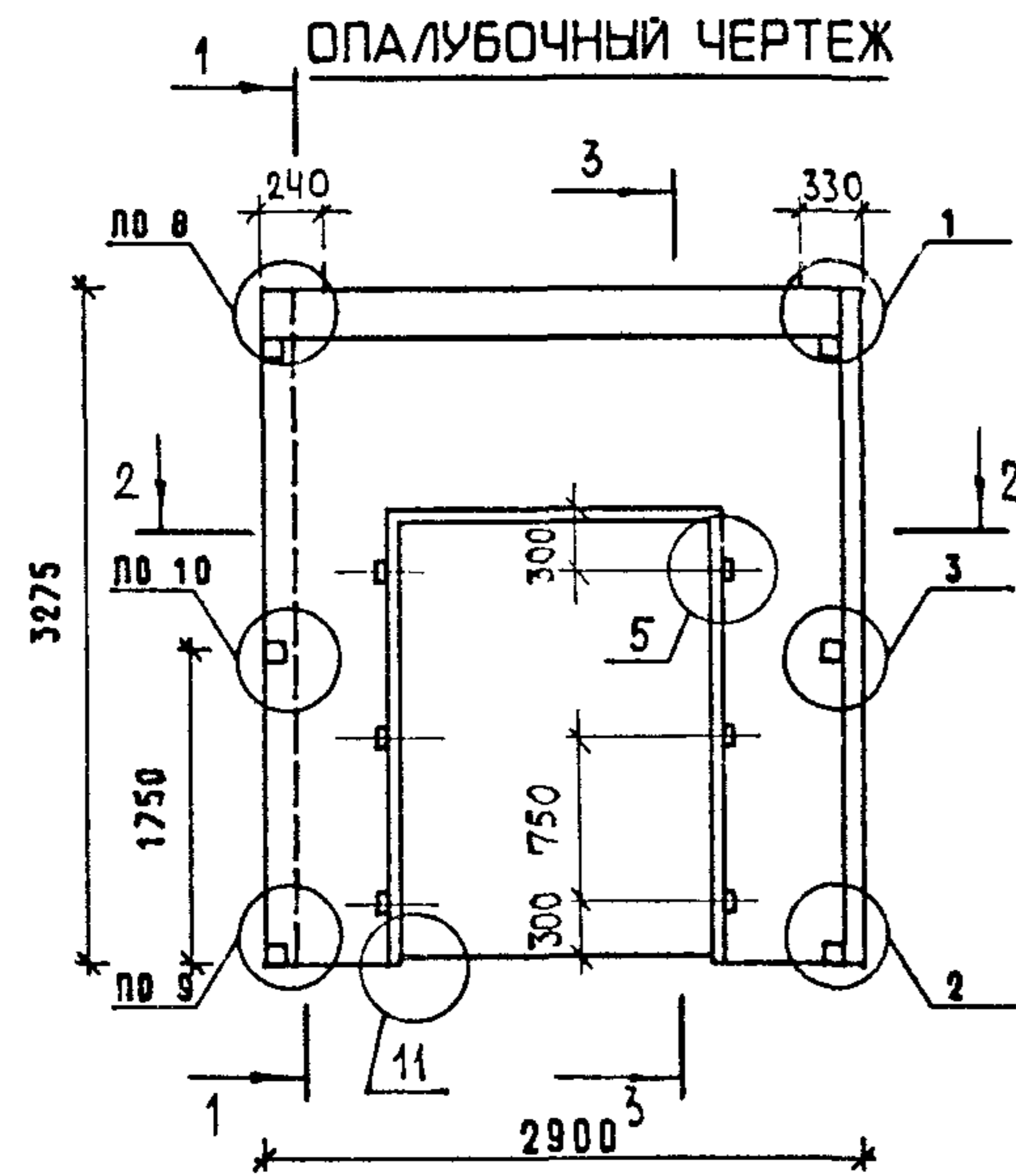
# АРМИРОВАНИЕ



МАРКА ПАНЕЛИ	ПОЗ.	МАРКА АРМАТУРНОГО ИЗДЕЛИЯ	КОЛ.	МАССА, КГ		ОБОЗНАЧЕНИЕ ДОКУМЕНТА
				1 ШТ	ВЕРВО	
СПСА 29.33.3,5-ПТ	1	КПН-55Т	1	25.57	25.57	2-5-К37
	2	КПВ-15Т	1	3.16	3.16	2-5-К74
	3	КПВ-15Н	1	3.16	3.16	2-5-К74
	4	КПВ-16	1	2.97	2.97	2-5-К75
	5	МН-1	1	0.81	0.81	2-6-К120
	6	МН-2	1	0.75	0.75	2-6-К121
	7	АН-1Т	3	1.16	3.49	2-6-К123
	8	АН-1Н	1	1.16	1.16	2-6-К123
	9	АН-5	2	1.04	2.08	2-6-К125
	10	СР-1	4	0.24	0.95	2-6-К122
Итого:				44.14		
СПСА 29.33.4,0-ПТ	1	КПН-56Т	1	25.98	25.98	2-5-К37
	2	КПВ-15Т	1	3.16	3.16	2-5-К74
	3	КПВ-15Н	1	3.16	3.16	2-5-К74
	4	КПВ-16	1	2.97	2.97	2-5-К75
	5	МН-1	1	0.81	0.81	2-6-К120
	6	МН-2	1	0.75	0.75	2-6-К121
	7	АН-2Т	3	1.18	3.54	2-6-К123
	8	АН-2Н	1	1.18	1.18	2-6-К123
	9	АН-6	2	1.08	2.17	2-6-К125
	10	СР-1	4	0.24	0.95	2-6-К122
Итого:				44.69		

1. В графе "Обозначение документа" приведен номер выпуска и документа по серии 1.090.1-1/88
2. Подбор марок петель в зависимости от плотности легкого бетона панелей см.ТТ
3. Порядок сборки арматурных изделий в форме см.ТТ
4. Узлы см. К45

САЛР	Т/П	Р/Ж.ГР.	ВИНЮКУР
ТБЗТК	СП	СТ.И.Ж.	БУРЛАКОВА



2 - 2

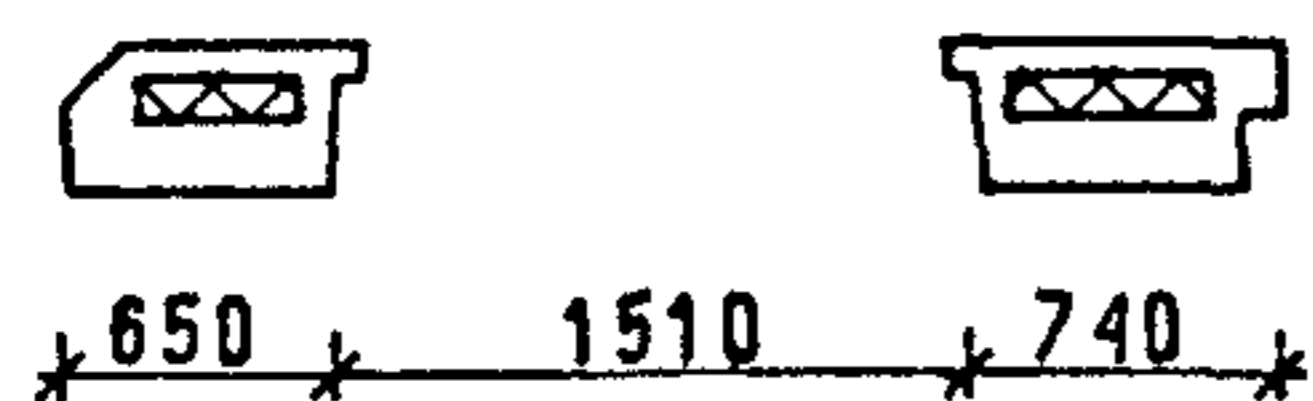
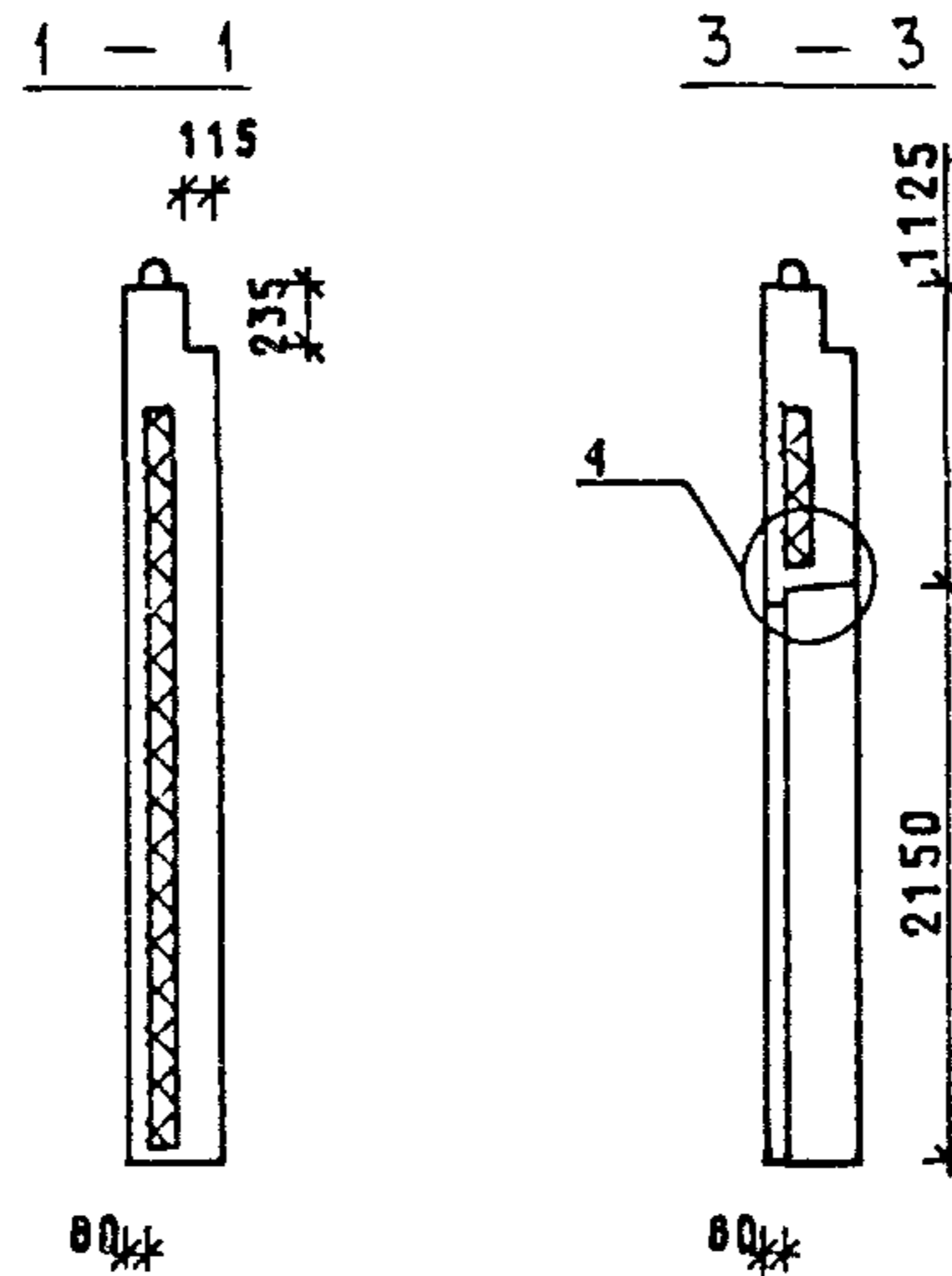
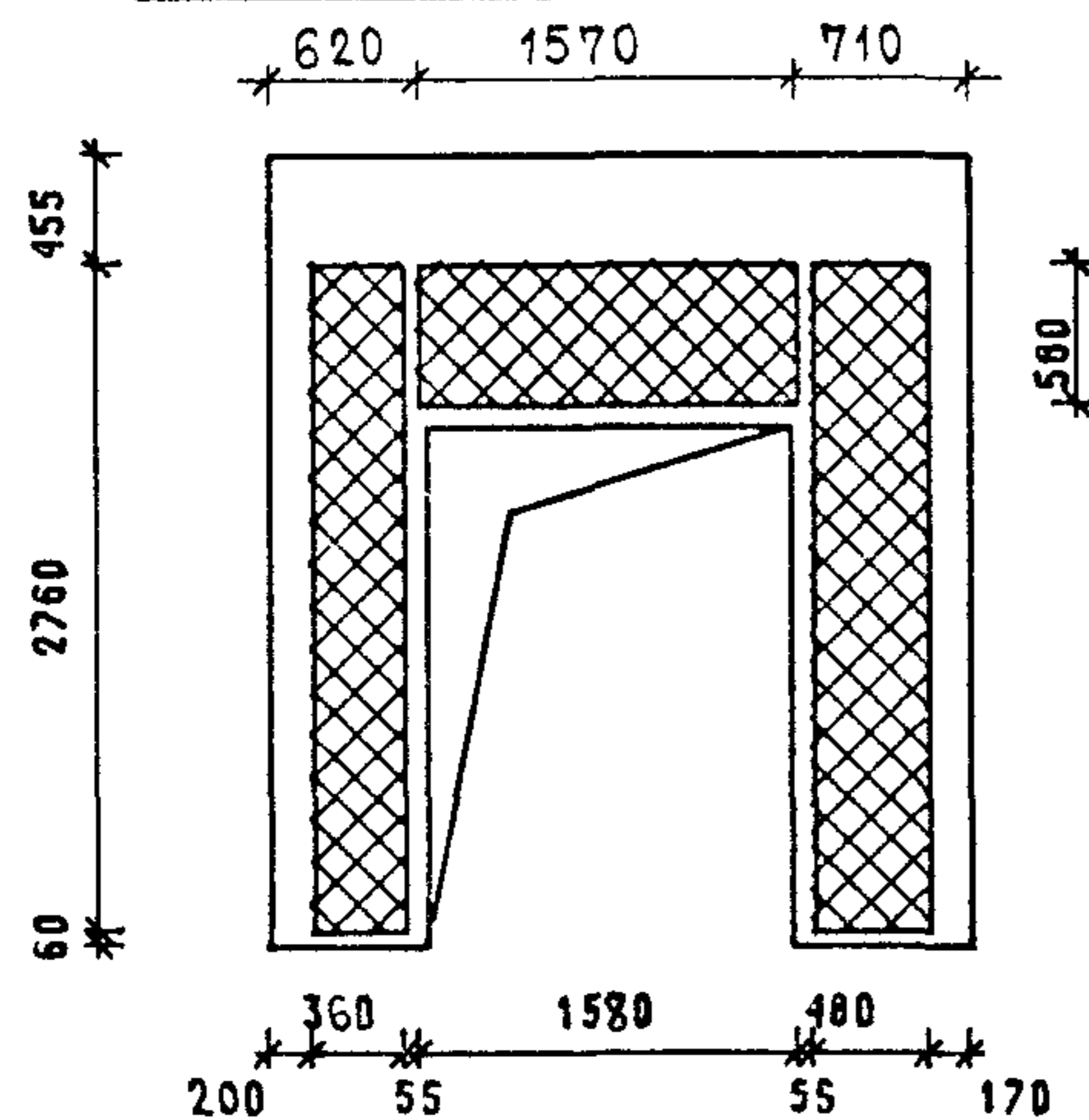


СХЕМА РАСКЛАДКИ УТЕПЛИТЕЛЯ



350 мм для 6ПСД 29.33.3,5-ПТ

400 мм для 6ПСД 29.33.4,0-ПТ

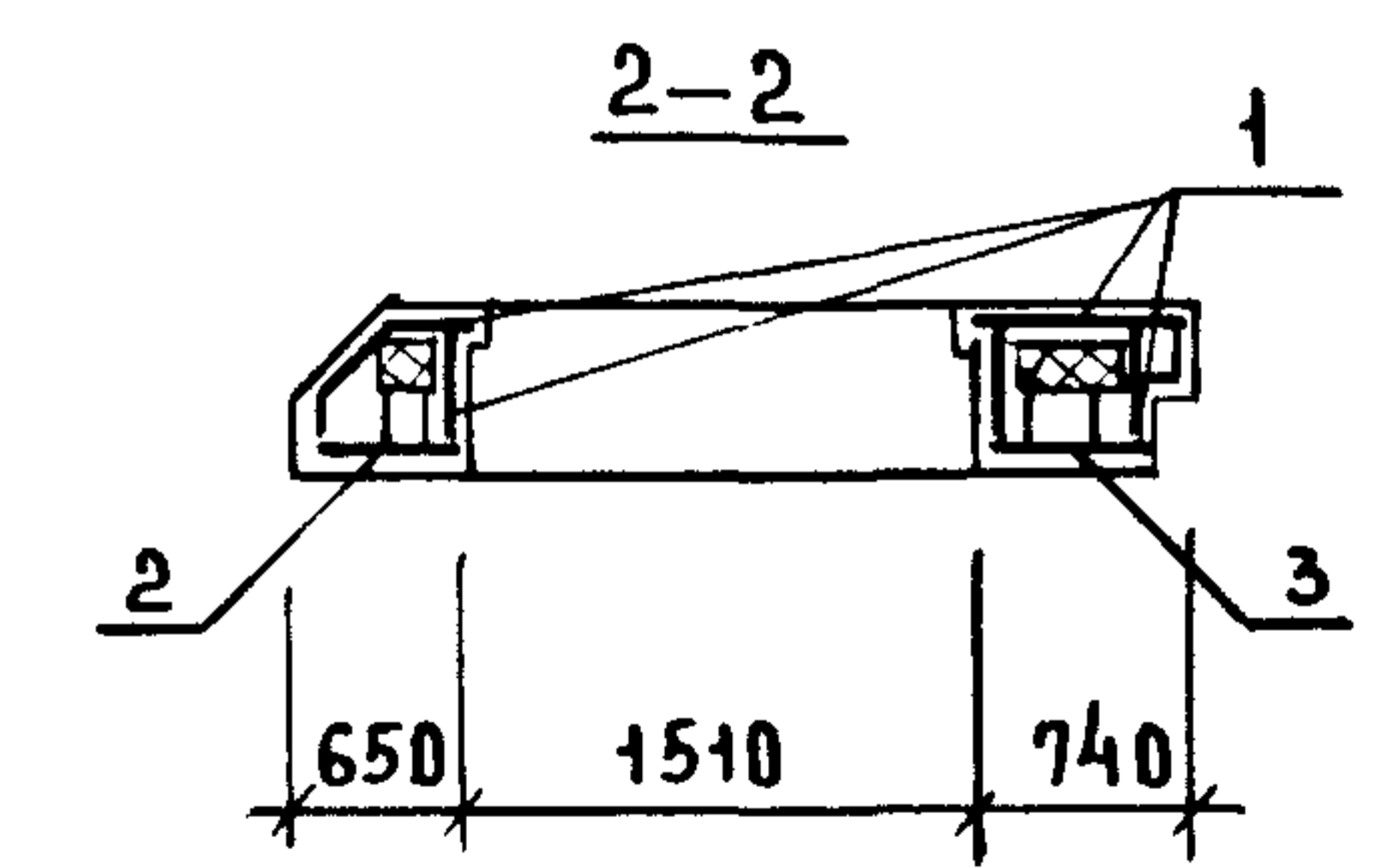
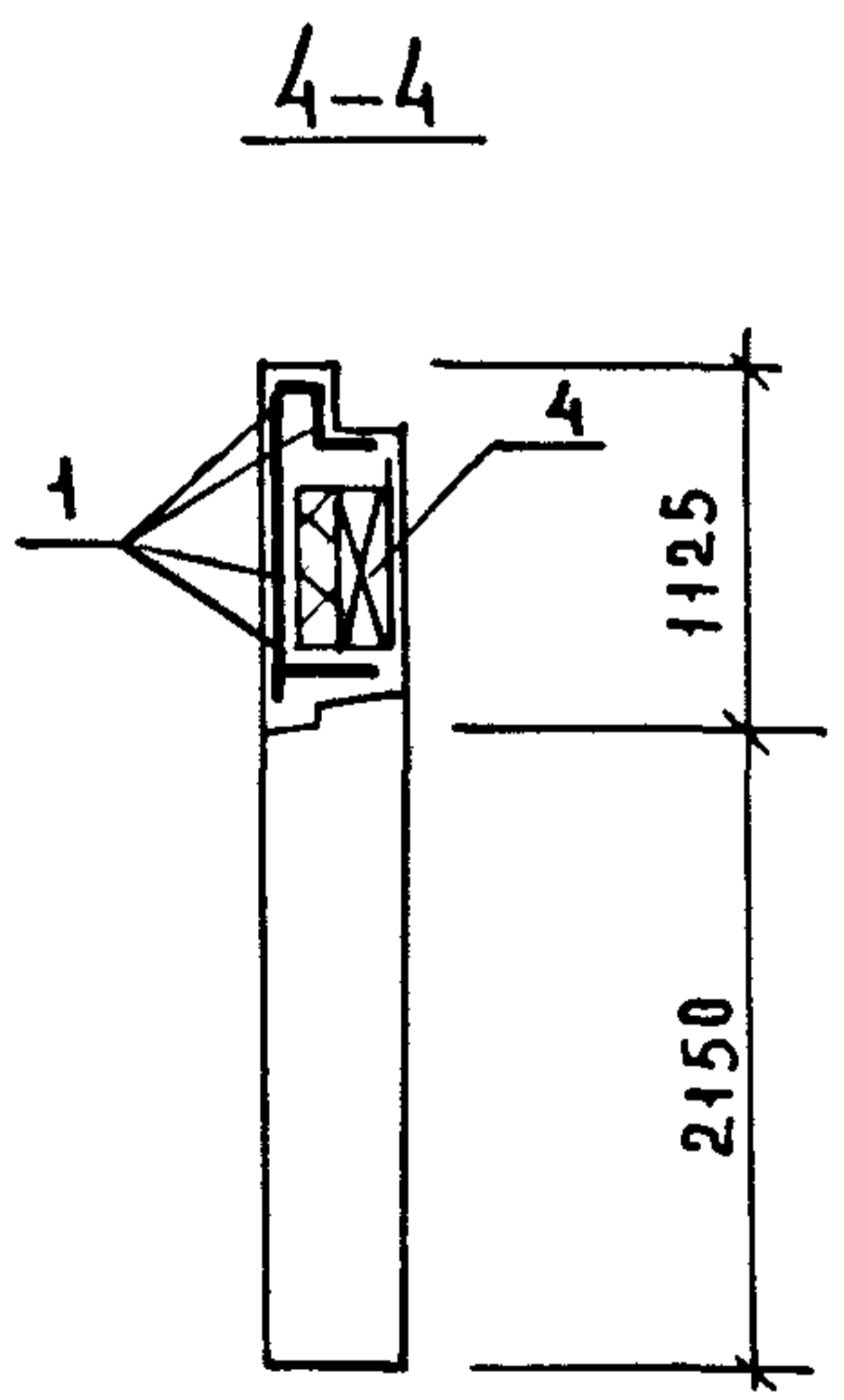
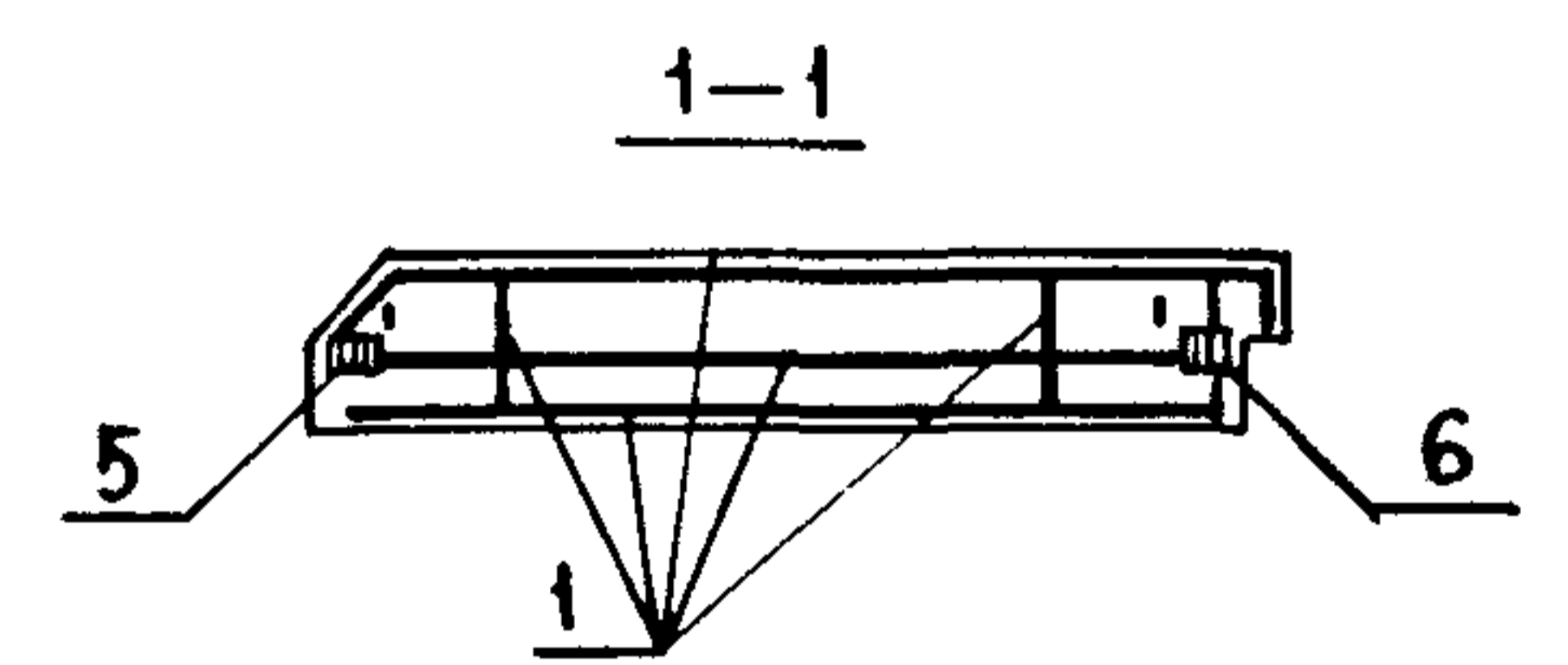
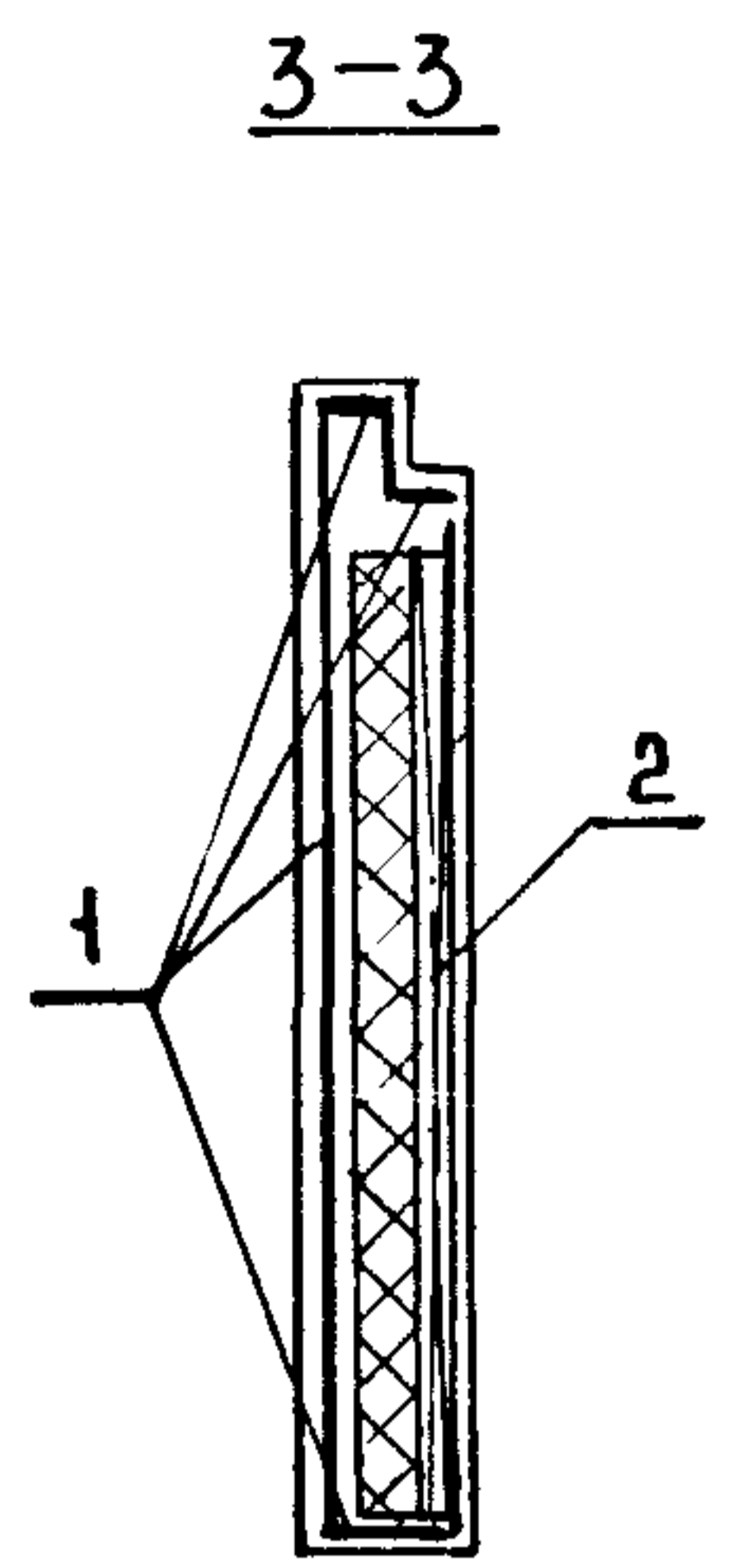
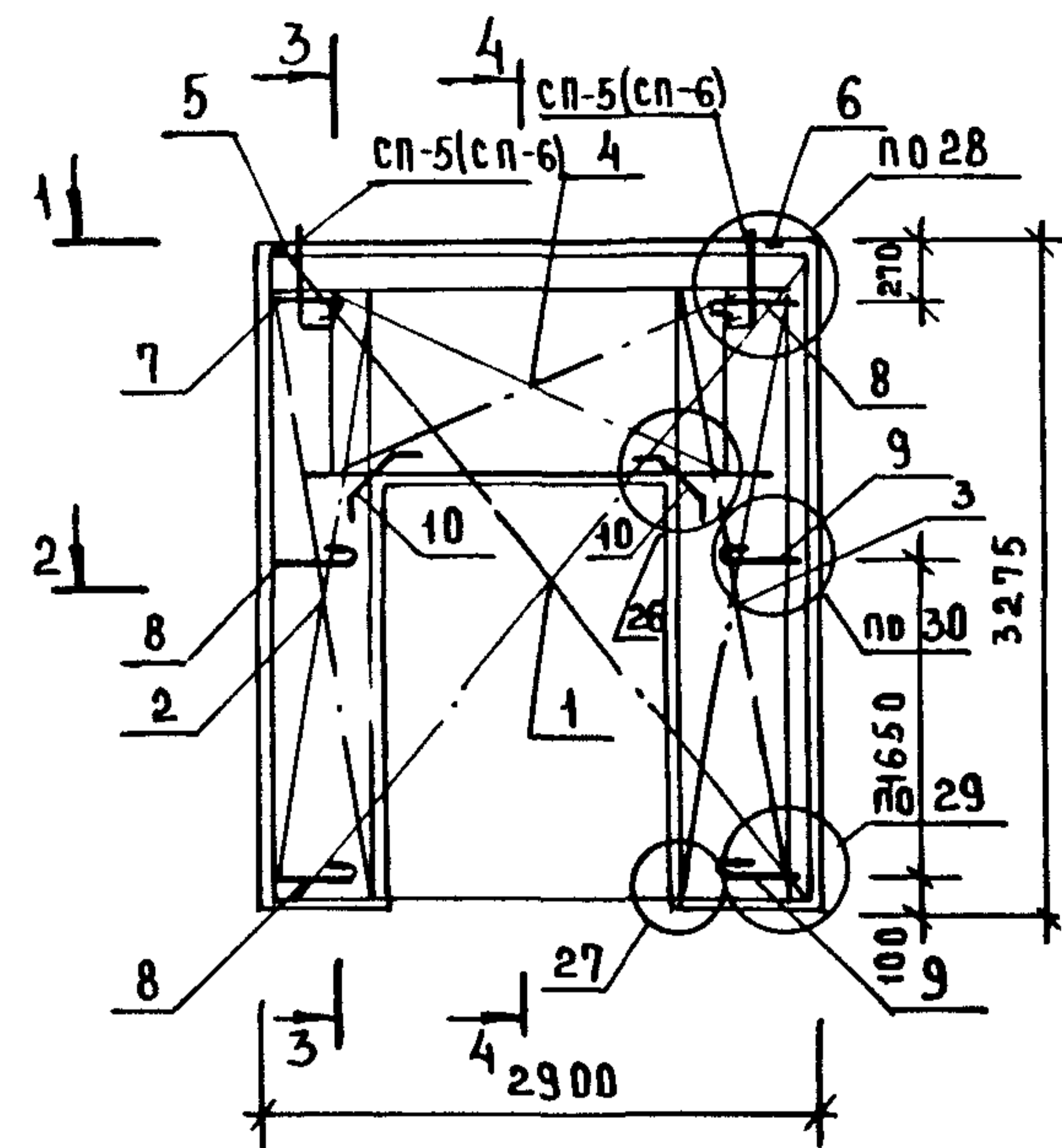
МАРКА ПАНЕЛИ	РАСХОД МАТЕРИАЛОВ					МАССА ПАНЕЛИ Т
	ЛЕГКИЙ БЕТОН КЛ.В10 М3	ОТДЕЛ. СЛОЙ М3	УТЕПЛИТЕЛЬ М3	ДРЕВЕСИНА М3	СТАЛЬ КГ	
6ПСД 29.33.3,5-ПТ	1.510	0.166	0.323	0.003	44.14	2,67
6ПСД 29.33.4,0-ПТ	1.630	0.164	0.485	0.003	44.69	2.85

1. ХАРАКТЕРИСТИКУ МАТЕРИАЛОВ ПАНЕЛИ СМ. ТТ
2. УЗЛЫ СМ. К44
3. КОНФИГУРАЦИЮ И РАЗБИВКУ ШПОНОВ НА БОКОВЫХ ГРАНЯХ СМ. К44 ЛИСТЫ В-9
4. ВЕДОМОСТЬ РАСХОДА СТАЛИ СМ. РС
5. УСЛОВНЫЕ ОБОЗНАЧЕНИЯ СМ. К1

И.В. ПОДА.	ПОДПИСЬ И ДАТА	ВЗАМ.И.В.
------------	----------------	-----------

НАЧ.ОТД.	ВОЛЕНСКИЙ	<i>[Signature]</i>	1.090.1-1/88. 2-4-K21			
ГЛ.КОНСТ	ШАЦ	<i>[Signature]</i>	ПАНЕЛИ			
Г И П	ОСТРОВА	<i>[Signature]</i>	6ПСД 29.33.3,5-ПТ	СТАДИЯ	ЛИСТ	ЛИСТОВ
Г И П	ОСИНА	<i>[Signature]</i>	6ПСД 29.33.4,0-ПТ	Р	1	2
ПРОВЕР	НОСОВА	<i>[Signature]</i>	ЦНИИЭП ТОРГОВО-ВЫТРОВЫХ ЗДАНИЙ И ТИРИОТСКИХ КОМПЛЕКСОВ			
РАЗРАБ	ПТИЦЫНА	<i>[Signature]</i>				
Н.КОНТР.	ВАСИЛЬЕВА	<i>[Signature]</i>				

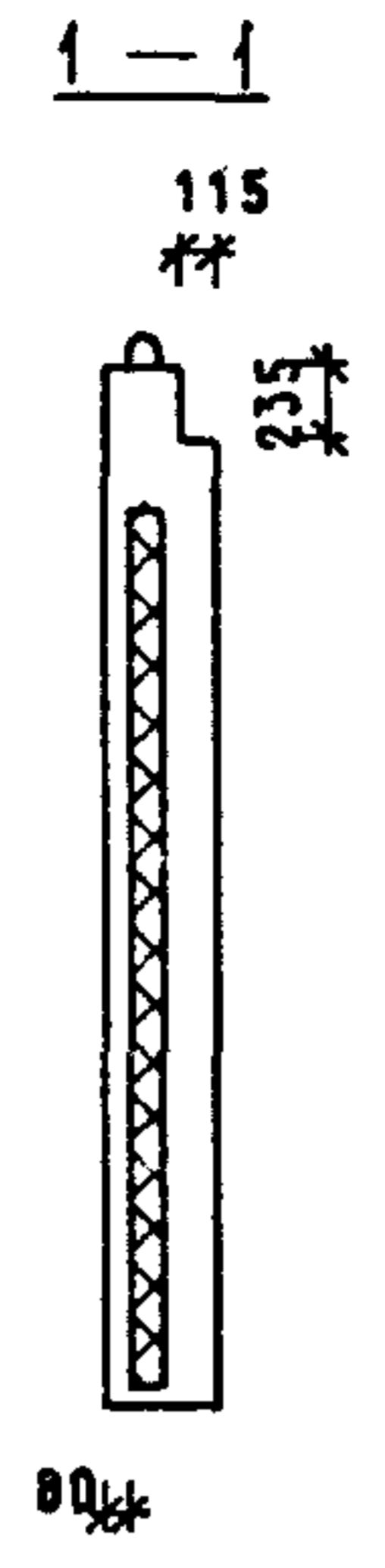
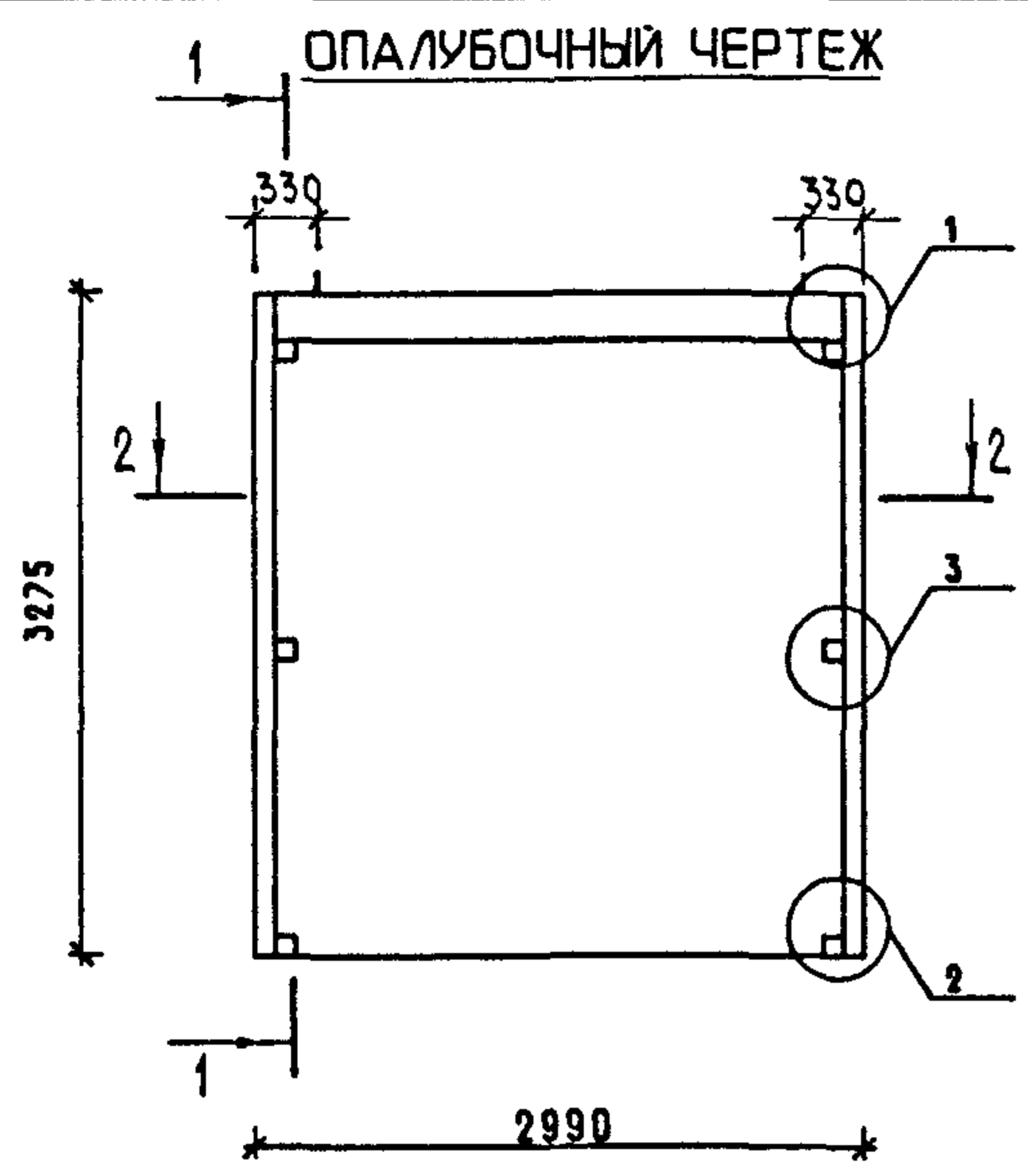
**АРМИРОВАНИЕ**



МАРКА ПАНЕЛИ	№№	МАРКА АРМАТУРНОГО ИЗДЕЛИЯ	КОЛ	МАССА, КГ		ОБОЗНАЧЕНИЕ ДОКУМЕНТА
				1 ШТ	ВСЕГО	
6ПСА 29.33.3,5-ПТ	1	КПН-55Н	1	25.57	25.57	2-5-К38
	2	КПВ-15Т	1	3.16	3.16	2-5-К74
	3	КПВ-15Н	1	3.16	3.16	2-5-К74
	4	КПВ-16	1	2.97	2.97	2-5-К75
	5	МН-2	1	0.75	0.75	2-6-К121
	6	МН-1	1	0.81	0.81	2-6-К120
	7	АН-1Т	1	1.16	1.16	2-6-К123
	8	АН-1Н	3	1.16	3.49	2-6-К123
	9	АН-5	2	1.04	2.08	2-6-К125
	10	СГ-1	4	0.24	0.95	2-6-К122
				ИТОГО: 44.14		
6ПСА 29.33.4,0-ПТ	1	КПН-56Н	1	25.98	25.98	2-5-К38
	2	КПВ-15Т	1	3.16	3.16	2-5-К74
	3	КПВ-15Н	1	3.16	3.16	2-5-К74
	4	КПВ-16	1	2.97	2.97	2-5-К75
	5	МН-2	1	0.75	0.75	2-6-К121
	6	МН-1	1	0.81	0.81	2-6-К120
	7	АН-2Т	1	1.18	1.18	2-6-К123
	8	АН-2Н	3	1.18	3.54	2-6-К123
	9	АН-6	2	1.08	2.17	2-6-К125
	10	СГ-1	4	0.24	0.95	2-6-К122
				ИТОГО: 44.69		

1. В ГРАФЕ „ОБОЗНАЧЕНИЕ ДОКУМЕНТА“ ПРИВЕДЕН НОМЕР ВЫПУСКА И ДОКУМЕНТА ПО СЕРИИ 1.090.1-1/88.
2. ПОДБОР МАРК ПЕТЕЛЬ В ЗАВИСИМОСТИ ОТ ПЛОТНОСТИ ЛЕГКОГО БЕТОНА ПАНЕЛЕЙ СМ.ТТ
3. ПОРЯДОК СБОРКИ АРМАТУРНЫХ ИЗДЕЛИЙ В ФОРМЕ СМ.ТТ
4. УЗЛЫ СМ. К45

САПР Т/ЛП Р/УК Г/Р. СТ/Л/И/Х В/И/Ю/КУ/Р  
Т/Б/З/Т/К СП Б/И/Р/Л/А/К/О/В/А



350 ДЛЯ ПС 30.33.3,5-ПТ  
400 ДЛЯ ПС 30.33.4,0-ПТ

2 - 2

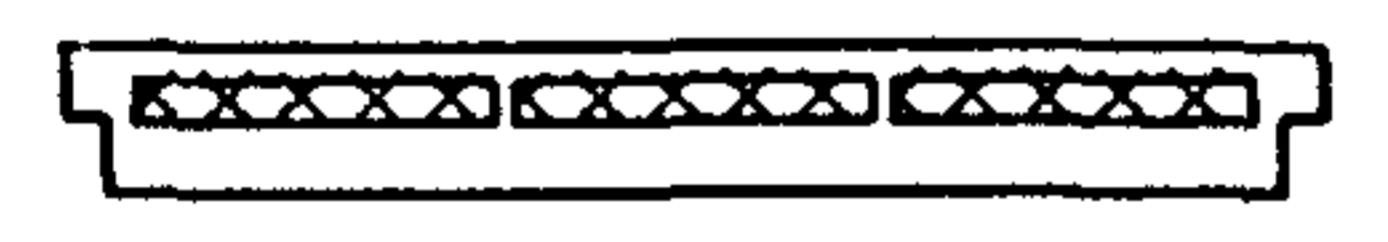
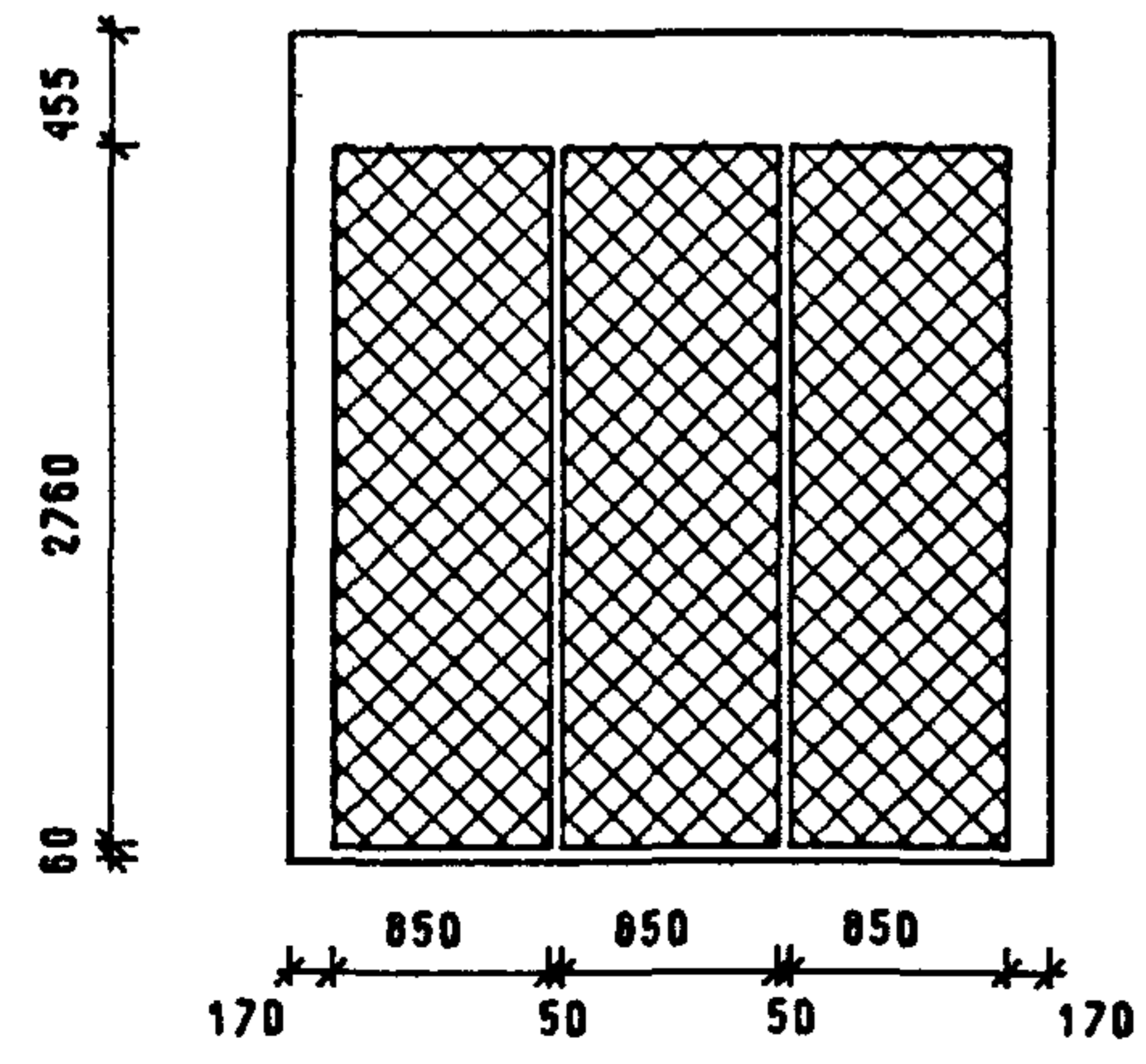


СХЕМА РАСКЛАДКИ УТЕПЛИТЕЛЯ



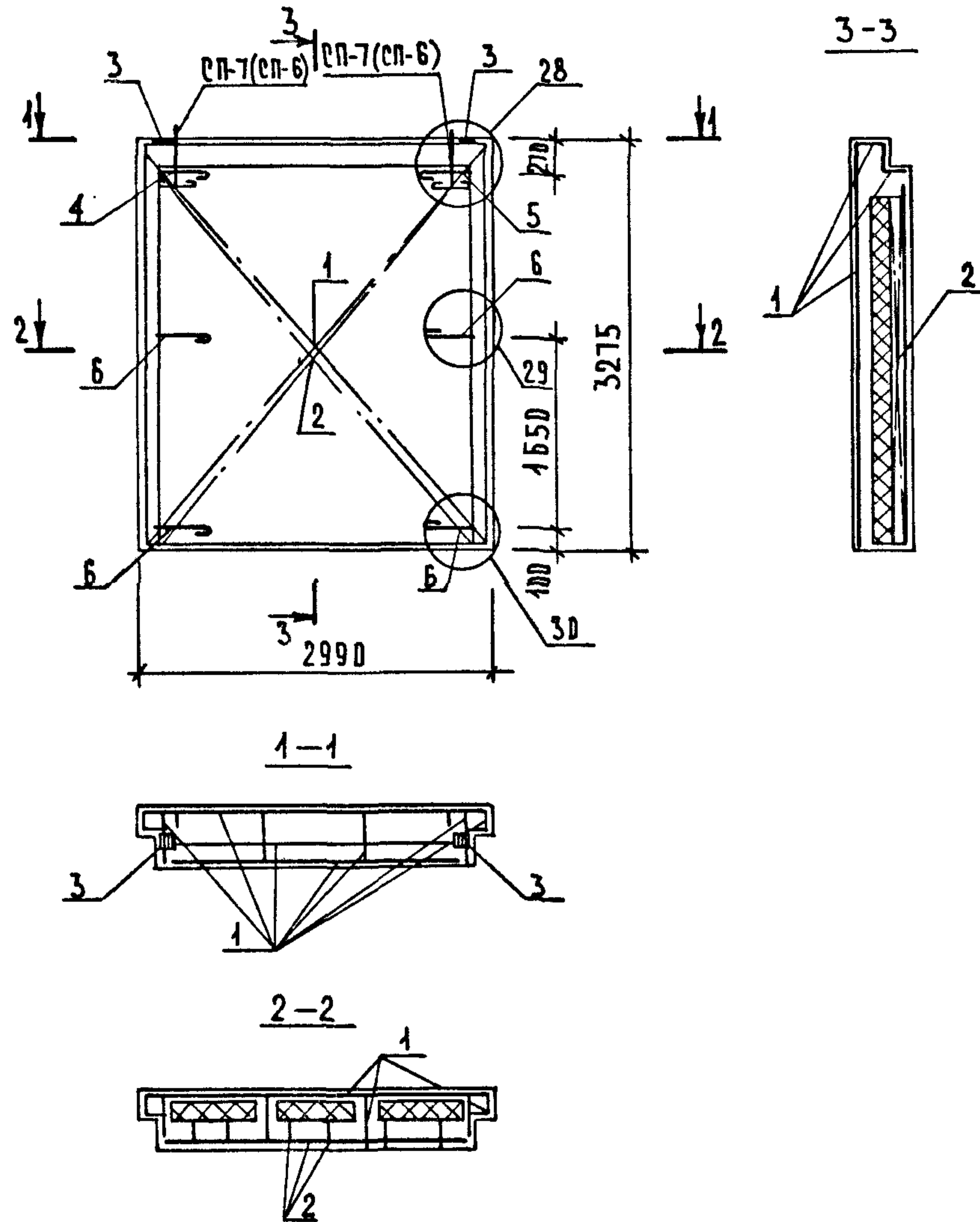
МАРКА ПАНЕЛИ	РАСХОД МАТЕРИАЛОВ					МАССА ПАНЕЛИ Т
	ЛЕГКИЙ БЕТОН КЛ. В10 М3	ОТДЕЛ. СЛОЙ М3	УТЕПЛИТЕЛЬ М3	ДРЕВЕСИНА М3	СТАЛЬ КГ	
ПС 30.33.3,5-ПТ	2.245	0.274	0.704	-	50.64	4.01
ПС 30.33.4,0-ПТ	2.383	0.274	1.056	-	51.43	4.23

1. ХАРАКТЕРИСТИКУ МАТЕРИАЛОВ ПАНЕЛИ СМ. ТТ
2. УЗЛЫ СМ. К44
3. КОНФИГУРАЦИЮ И РАЗБИВКУ ШПОНОК НА БОКОВЫХ ГРАНЯХ СМ. К44 ЛИСТЫ В-9
4. ВЕДОМОСТЬ РАСХОДА СТАЛИ СМ. РС
5. УСЛОВНЫЕ ОБОЗНАЧЕНИЯ СМ. К1

И/В. ПОДЛ. ПОДПИСЬ И ДАТА ВЗАИ/И/В

НАЧ.ОТД.	ВОЛЫНСКИЙ		1.090.1-1/88. 2-4-K22		
ГЛ.КОНСТ	ШАЦ		ПАНЕЛИ		
Г И П	ОСТРОВА		ПС 30.33.3,5-ПТ	СТАДИЯ	ЛИСТ
Г И П	ОСИНА		ПС 30.33.4,0-ПТ	Р	1
ПРОВЕР	НОСОВА				2
РАЗРАБ	ПТИЦЫНА			ТОРГОВО-БЫТОВЫХ ЗДАНИЙ И ТУРИСТСКИХ КОМПЛЕКСОВ	
Н.КОНТР.	ВАСИЛЫ.ВА			ЦНИИЭП	

# АРМИРОВАНИЕ



МАРКА ПАНЕЛИ	ПОЗ.	МАРКА АРМАТУРНОГО ИЗДЕЛИЯ	КОЛ.	МАССА, КГ		ОБОЗНАЧЕНИЕ ДОКУМЕНТА
				1 ШТ	ВСЕГО	
ПС 30.33.3,5-ПТ	1	КПН-57	1	29.87	29.87	2-5-К39
	2	КПВ-17	1	12.63	12.63	2-5-К76
	3	МН-1	2	0.81	1.62	2-6-К120
	4	АН-1Т	1	1.16	1.16	2-6-К123
	5	АН-1Н	1	1.16	1.16	2-6-К123
	6	АН-5	4	1.04	4.15	2-6-К125
Итого:				50.64		
ПС 30.33.4,0-ПТ	1	КПН-58	1	30.43	30.43	2-5-К39
	2	КПВ-17	1	12.63	12.63	2-5-К76
	3	МН-1	2	0.81	1.62	2-6-К120
	4	АН-2Т	1	1.18	1.18	2-6-К123
	5	АН-2Н	1	1.18	1.18	2-6-К123
	6	АН-6	4	1.08	4.33	2-6-К125
Итого:				51.43		

1. В графе "Обозначение документа" приведен номер выпуска и документа по серии 1.090.1-1/88
2. Подбор марок петель в зависимости от плотности легкого бетона панелей см. ТТ
3. Порядок сборки арматурных изделий в форме см. ТТ
4. Узлы см. К45

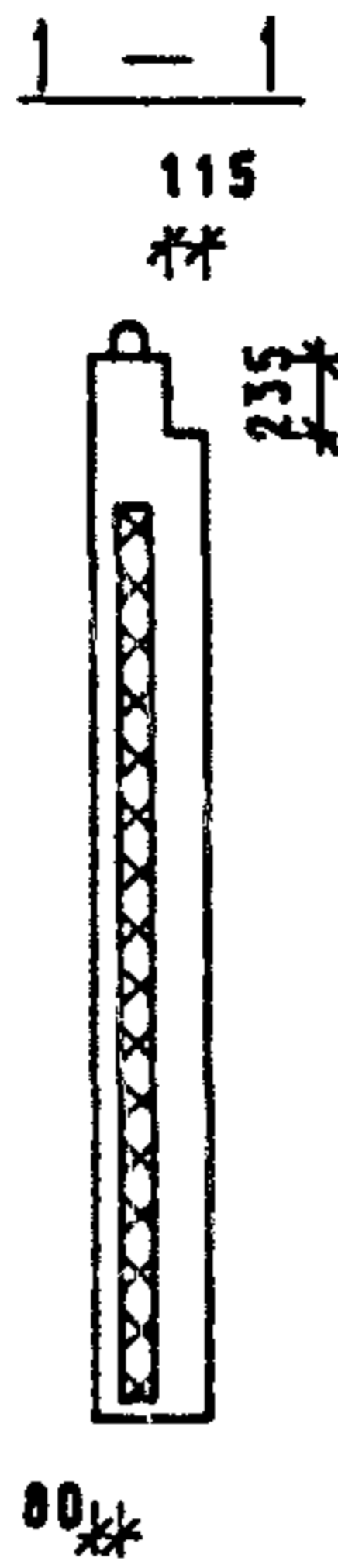
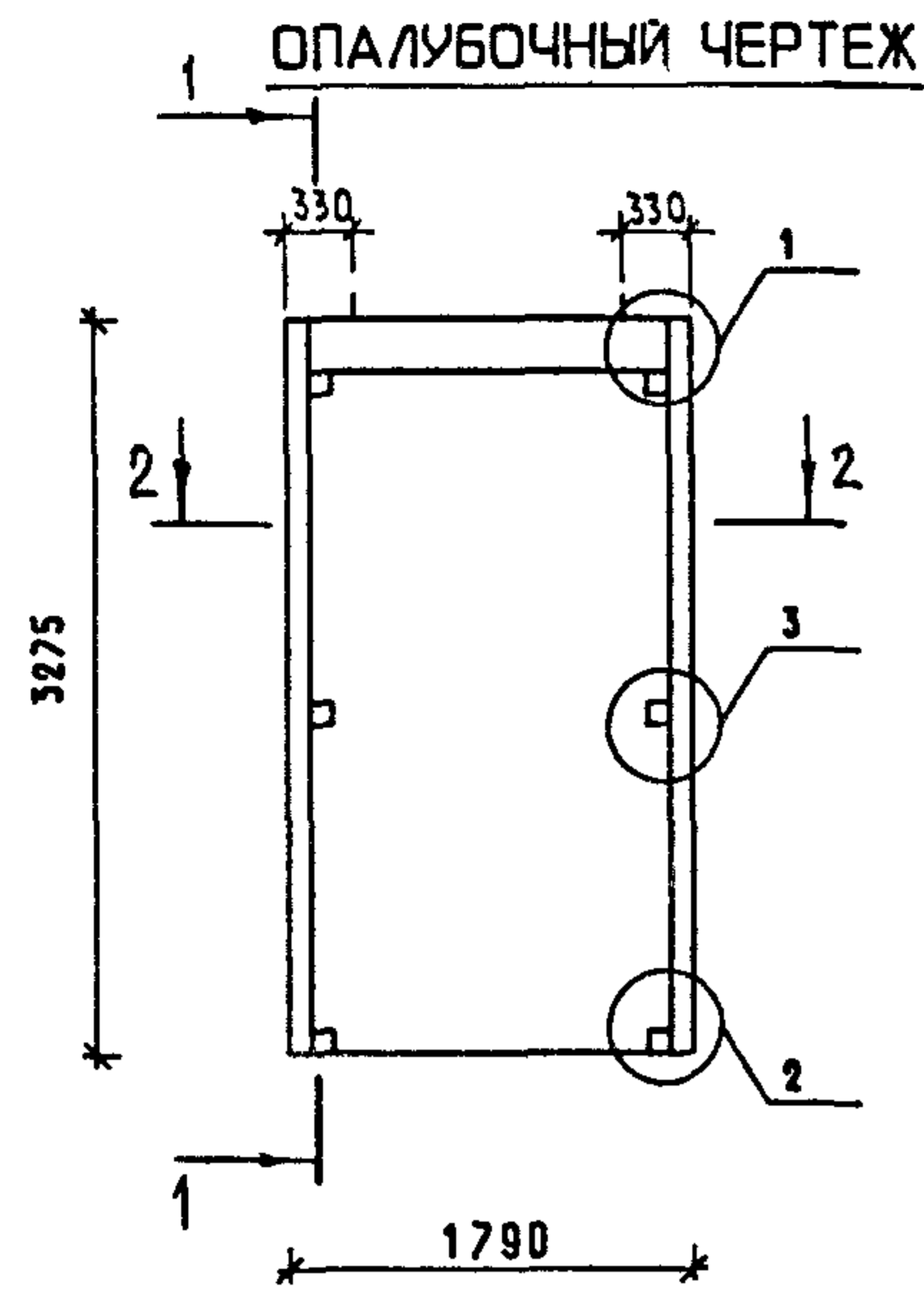
1.090.1-1/88. 2-4-К22

ЛИСТ

2



САПР	ТИП	РУК.ГР.	ВИНОКУР
ТЕЗТК	СП	СТ.И-Х	БУРАКОВА

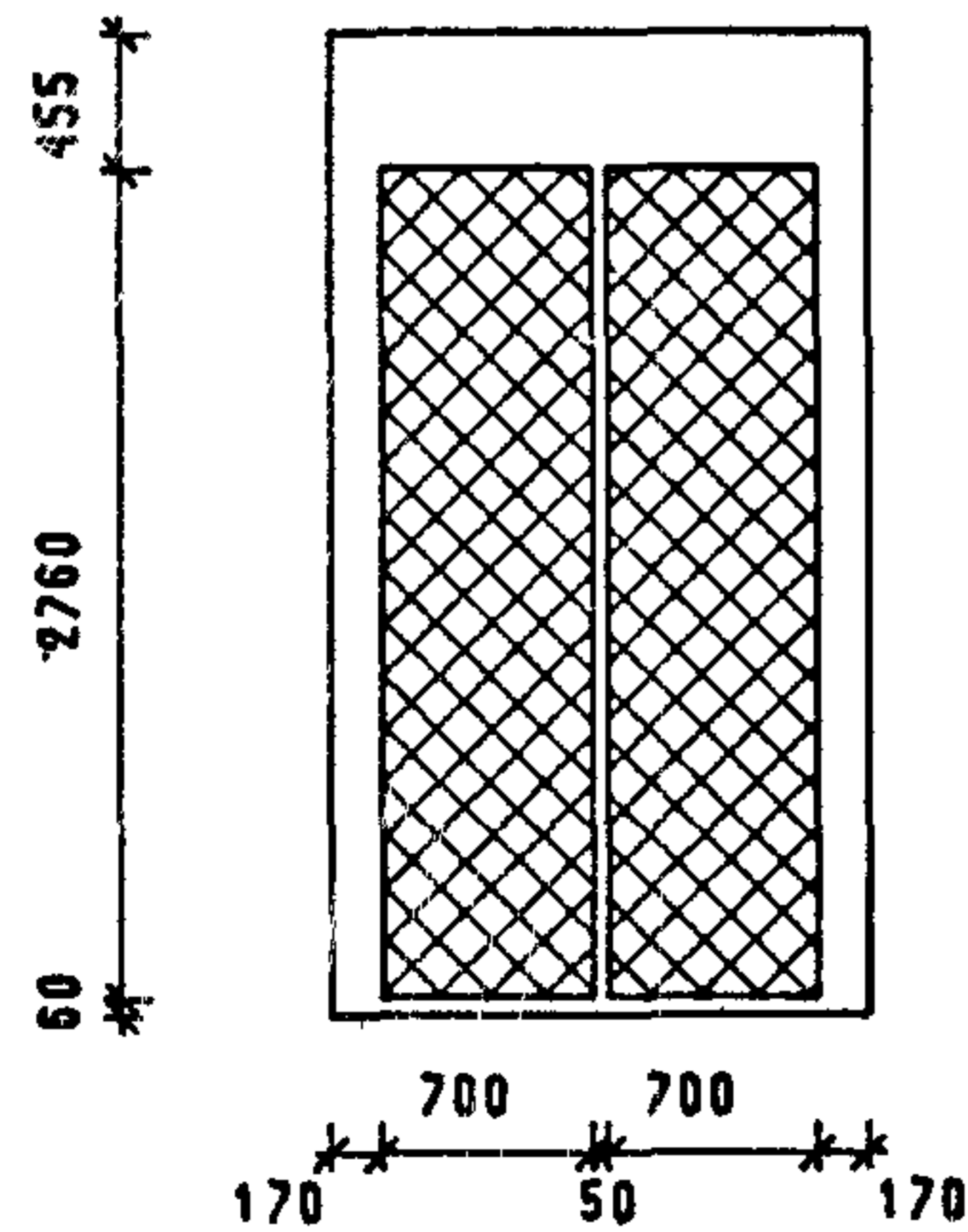


350 \* ДЛЯ ПС 18.33.3,5-ПТ  
 400 \* ДЛЯ ПС 18.33.4,0-ПТ

2 - 2



СХЕМА РАСКЛАДКИ УТЕПЛИТЕЛЯ



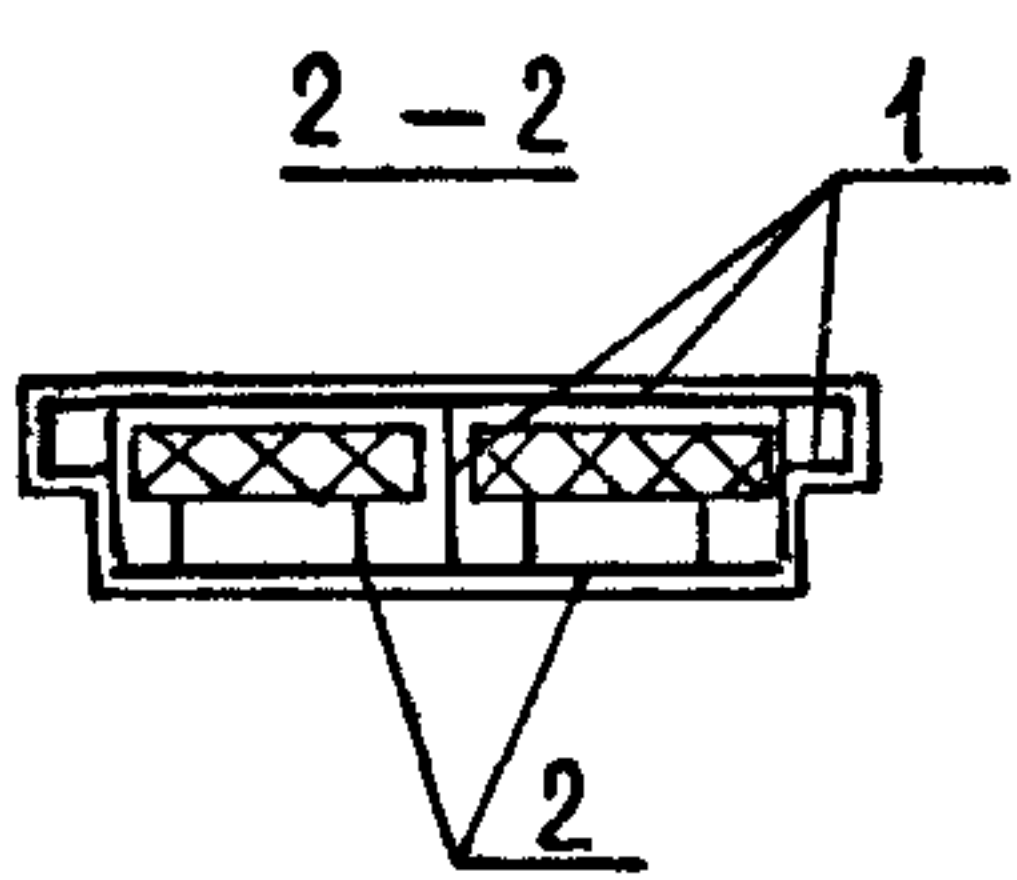
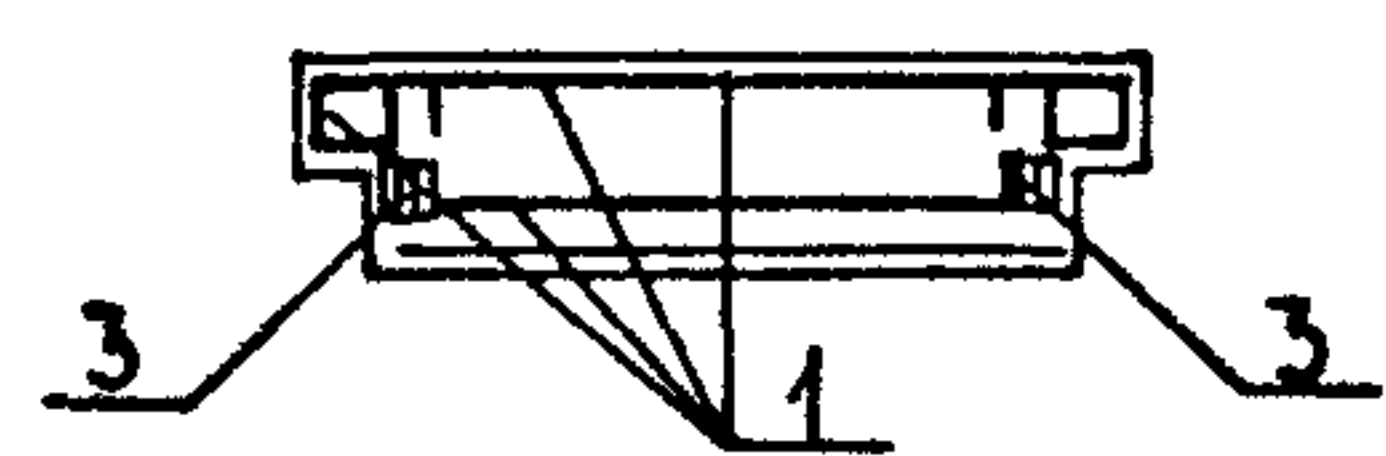
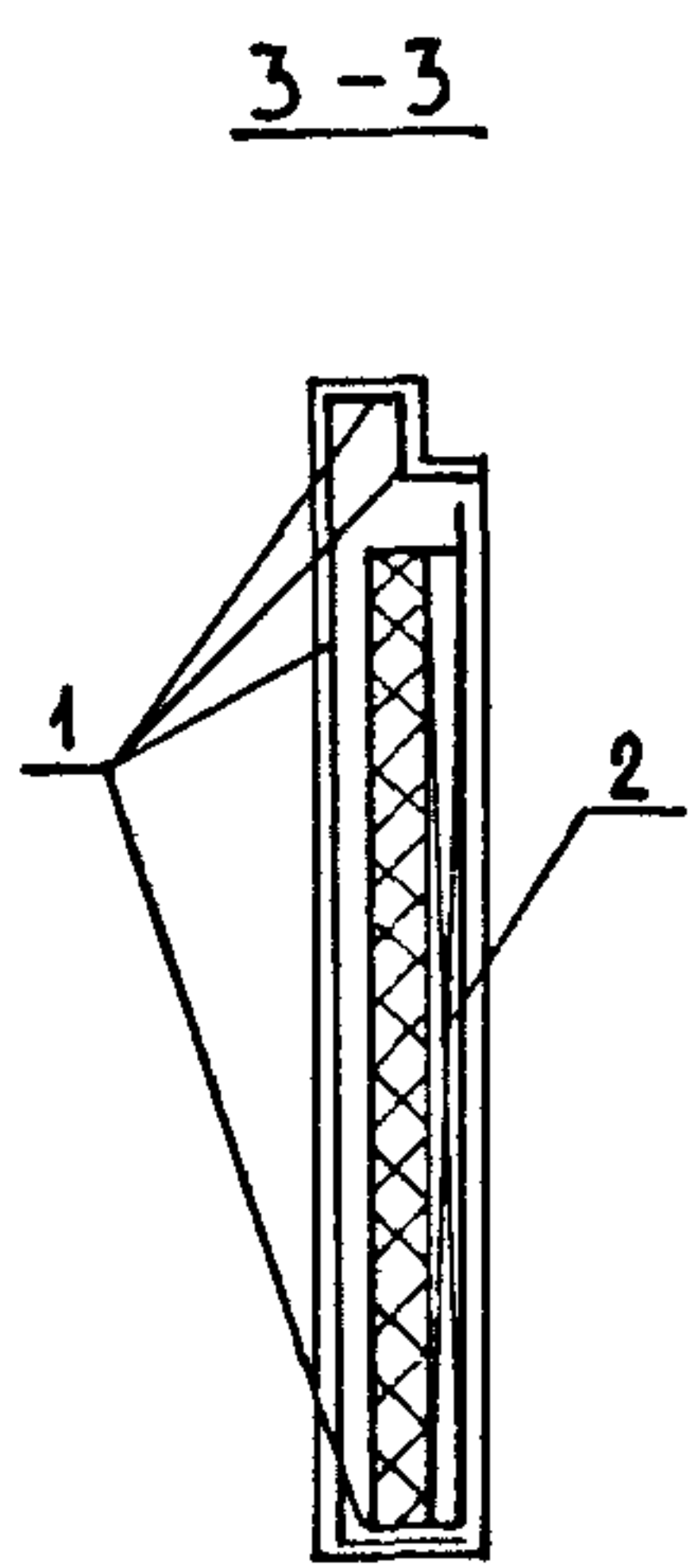
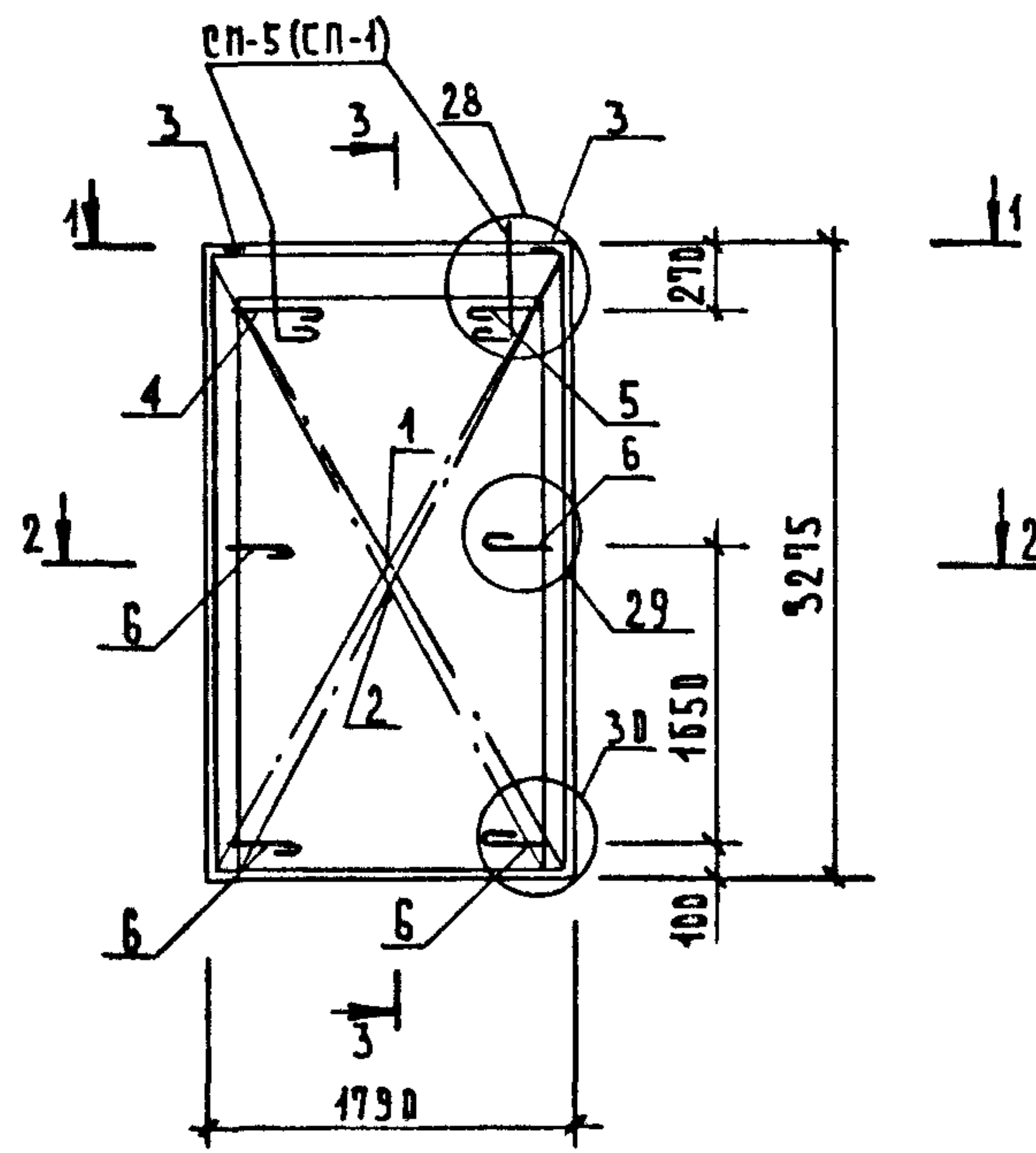
МАРКА ПАНЕЛИ	РАСХОД МАТЕРИАЛОВ					МАССА ПАНЕЛИ Т
	ЛЕГКИЙ БЕТОН КЛ. В10 М3	ОТДЕЛ. СЛОЙ М3	УТЕПЛИТЕЛЬ М3	ДРЕВЕСИНА М3	СТАЛЬ КГ	
ПС 18.33.3,5-ПТ	1.334	0.160	0.386	-	35.83	2.38
ПС 18.33.4,0-ПТ	1.434	0.160	0.580	-	36.53	2.54

1. ХАРАКТЕРИСТИКУ МАТЕРИАЛОВ ПАНЕЛИ СМ. ТТ
2. УЗЛЫ СМ. К44
3. КОНФИГУРАЦИЮ И РАЗБИВКУ ШПОНОК НА БОКОВЫХ ГРАНЯХ СМ. К44 ЛИСТЫ 8-9
4. ВЕДОМОСТЬ РАСХОДА СТАЛИ СМ. РС
5. УСЛОВНЫЕ ОБОЗНАЧЕНИЯ СМ. К1

ИЧБ. ПОДА.	ПОДПИСЬ И ДАТА	ВЗАИМН.В.
------------	----------------	-----------

НАЧ.ОТД.	ВОЛЫНСКИЙ	<i>[Signature]</i>	1.090.1-1/88. 2-4-K23			
ГЛ.КОНСТ	ШАЦ	<i>[Signature]</i>	ПАНЕЛИ	СТАДИЯ	ЛИСТ	ЛИСТОВ
Г И П	ОСТРОВА	<i>[Signature]</i>		Р	1	2
Г И П	ОСИНА	<i>[Signature]</i>	ПС 18.33.3,5-ПТ	ТОРГОВО-БЫТОВЫХ ЗДАНИЙ И ТУРИСТСКИХ КОМПЛЕКСОВ		
ПРОВЕР	НОСОВА	<i>[Signature]</i>	ПС 18.33.4,0-ПТ			
РАЗРАБ	ПТИЦЫНА	<i>[Signature]</i>	ЦНИИЭП			
Н.КОНТР.	ВАСИЛЬЕВА	<i>[Signature]</i>				

АРМИРОВАНИЕ

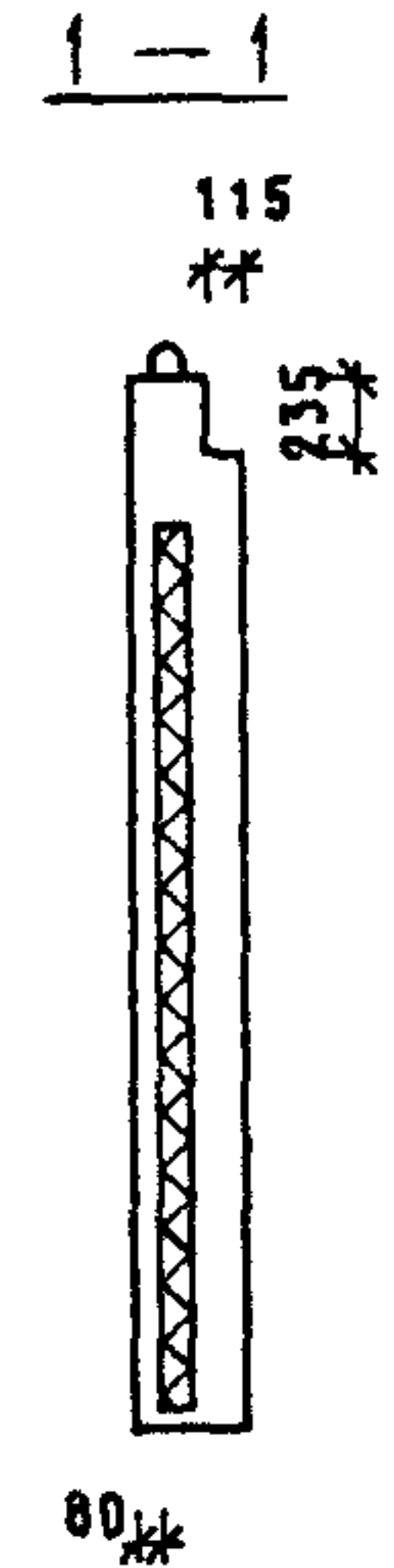
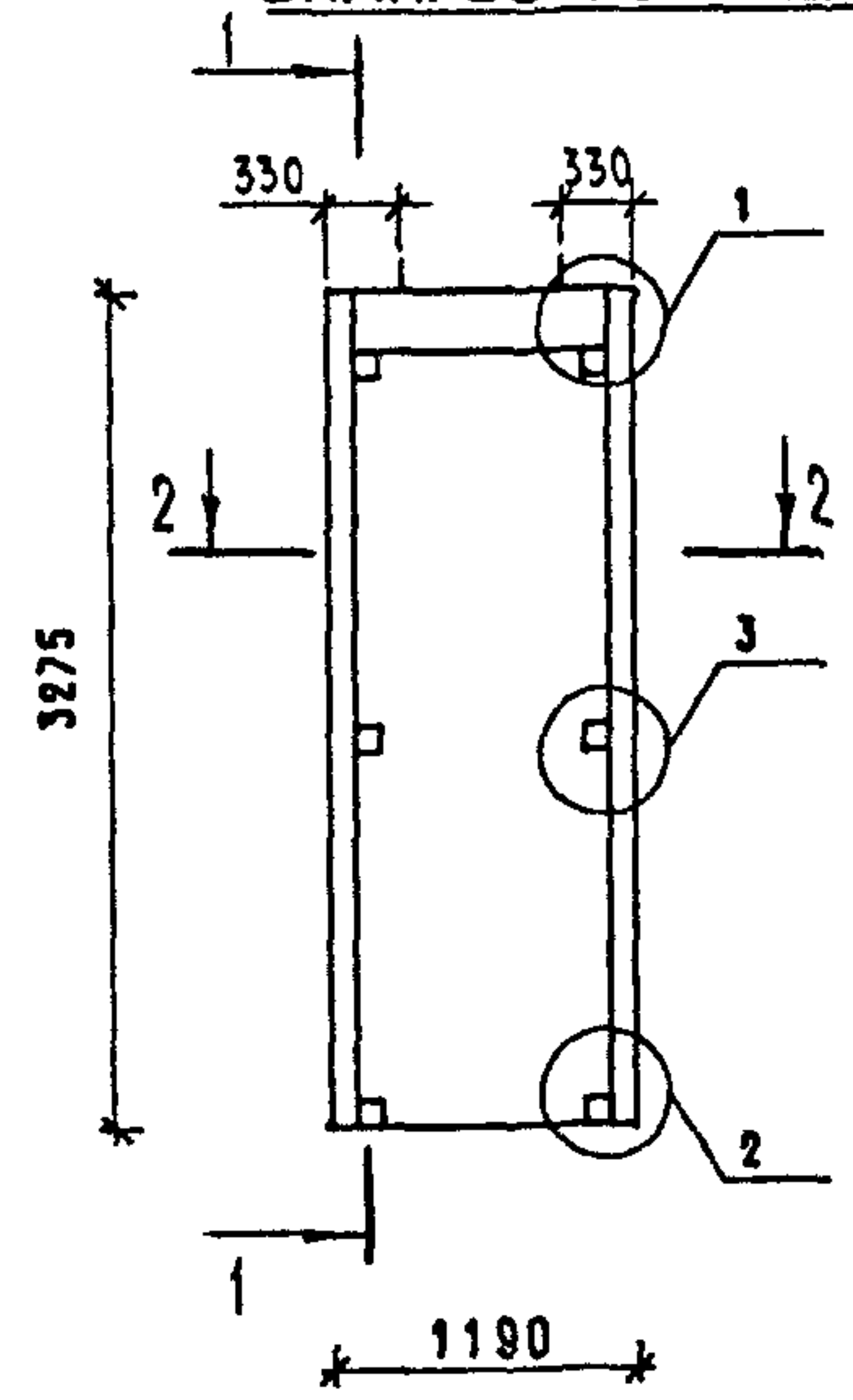


МАРКА ПАНЕЛИ	ПОЗ.	МАРКА АРМАТУРНОГО ИЗДЕЛИЯ	КОЛ.	МАССА, КГ		ОБОЗНАЧЕНИЕ ДОКУМЕНТА
				1 ШТ	Всего	
ПС 18.33.3,5-ПТ	1	КПН-59	1	20.20	20.20	2-5-К40
	2	КПВ-18	1	7.56	7.56	2-5-К77
	3	МН-1	2	0.81	1.62	2-6-К120
	4	АН-1Т	1	1.16	1.16	2-6-К123
	5	АН-1Н	1	1.16	1.16	2-6-К123
	6	АН-5	4	1.04	4.15	2-6-К125
				Итого: 35.83		
ПС 18.33.4,0-ПТ	1	КПН-60	1	20.63	20.63	2-5-К40
	2	КПВ-18	1	7.56	7.56	2-5-К77
	3	МН-1	2	0.81	1.62	2-6-К120
	4	АН-2Т	1	1.18	1.18	2-6-К123
	5	АН-2Н	1	1.18	1.18	2-6-К123
	6	АН-6	4	1.08	4.33	2-6-К125
				Итого: 36.53		

1. В графе "Обозначение документа" приведен номер выпуска и документа по серии 1.090.1-1/88
2. Подбор марок петель в зависимости от плотности легкого бетона панелей см. ТТ
3. Порядок сборки арматурных изделий в форме см. ТТ
4. Узлы см. К45

САЛР	Т/П	РМЖ.ГР.	ВИНОКУР
ТБЗТК	СП	СТ.ИЖХ	БАР/АКОВА

ОПАЛУБОЧНЫЙ ЧЕРТЕЖ



350 для ПС 12.33.3,5-ПТ  
400 для ПС 12.33.4,0-ПТ

2-2

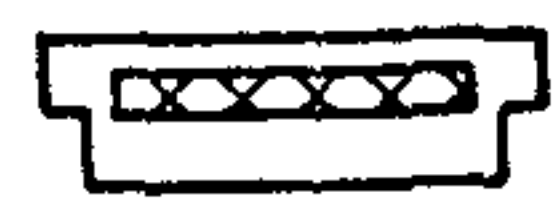
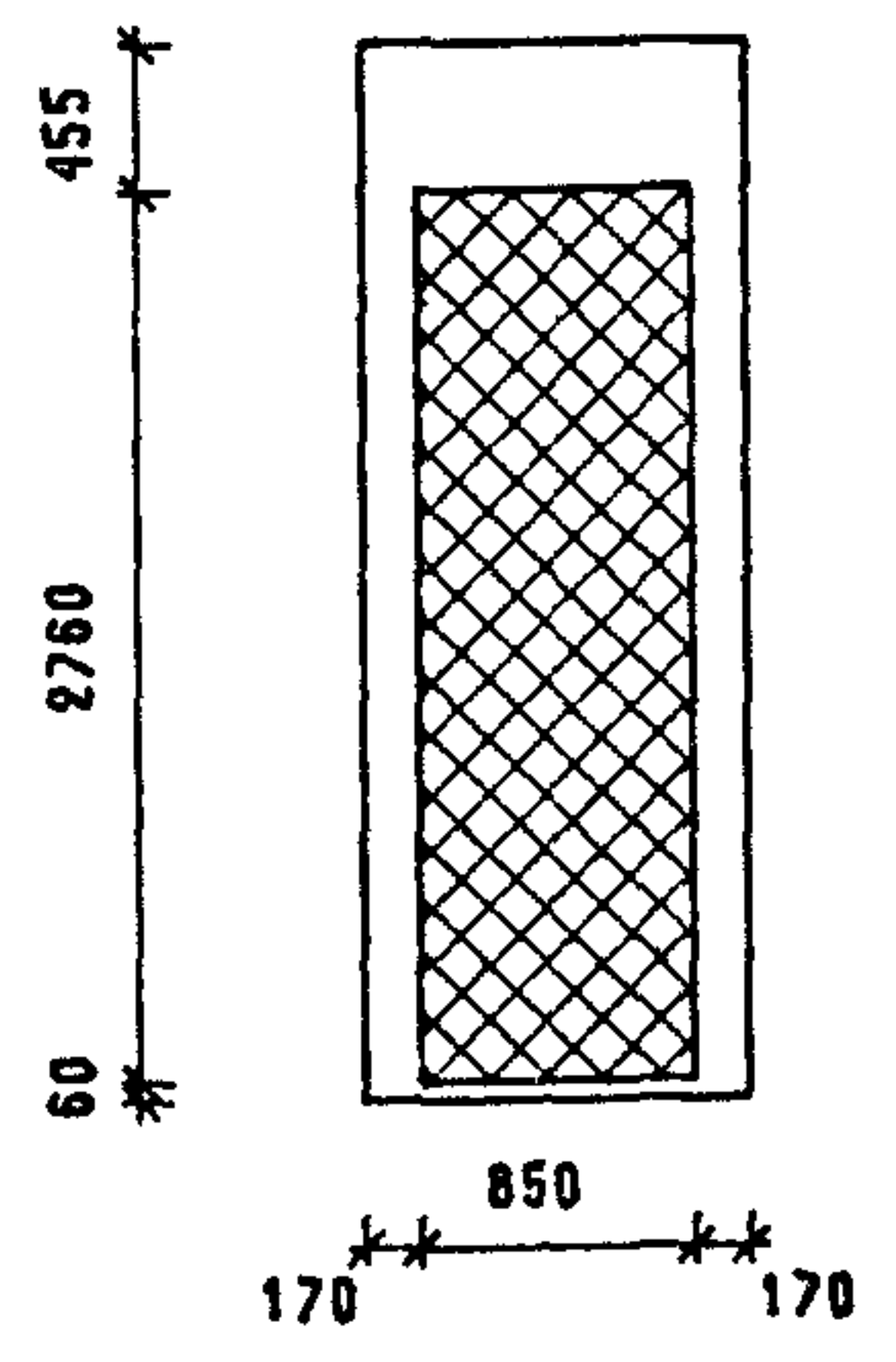


СХЕМА РАСКЛАДКИ УТЕПЛИТЕЛЯ



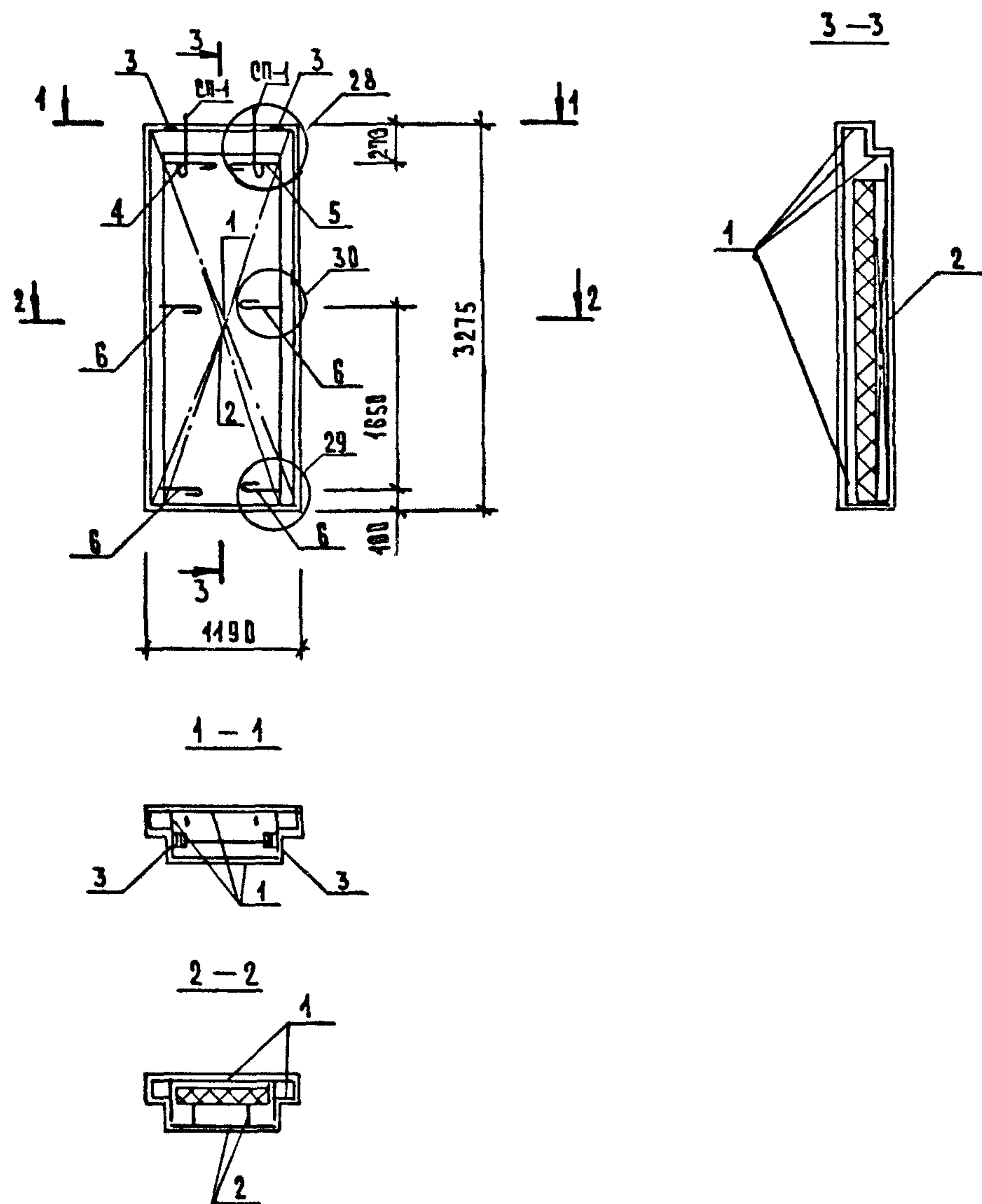
МАРКА ПАНЕЛИ	РАСХОД МАТЕРИАЛОВ					МАССА ПАНЕЛИ Т
	ЛЕГКИЙ БЕТОН КЛ.В10 М3	ОДЕЛ.СЛОЙ М3	УТЕПЛИТЕЛЬ М3	ДРЕВЕСИНА М3	СТАЛЬ КГ	
ПС 12.33.3,5-ПТ	0.872	0.104	0.235	-	26.58	1.57
ПС 12.33.4,0-ПТ	0.949	0.104	0.352	-	27.13	1.69

1. ХАРАКТЕРИСТИКУ МАТЕРИАЛОВ ПАНЕЛИ СМ. ТТ
2. УЗЛЫ СМ. К44
3. КОНФИГУРАЦИЮ И РАЗБИВКУ ШПОНОК НА БОКОВЫХ ГРЯНЯХ СМ. К44 ЛИСТЫ В-9
4. ВЕДОМОСТЬ РАСХОДА СТАЛИ СМ. РС
5. УСЛОВНЫЕ ОБСЗНАЧЕНИЯ СМ. К1

ИВ. ПОДА.	ПОДПИСЬ И ДАТА	ВЗАМ.ИВ.
-----------	----------------	----------

НАЧ.ОТД.	ВОЛЖСКИЙ	<i>[Signature]</i>	1.090.1-1/88. 2-4-К24			
ГЛ.КОНСТ	ШАЦ	<i>[Signature]</i>				
Г И П	ОСТРОВА	<i>[Signature]</i>	ПАНЕЛИ	СТАДИЯ	ЛИСТ	ЛИСТОВ
Г И П	ОСИНА	<i>[Signature]</i>		Р	1	2
ПРОВЕР	НОСОВА	<i>[Signature]</i>	ПС 12.33.3,5-ПТ	ЦНИИЭП ТОРГОВО-БЫТОВЫЕ ЗДАНИЯ И ТУРИСТСКИХ КОМПЛЕКСОВ		
РАЗРАБ	ПТАЦЫНА	<i>[Signature]</i>	ПС 12.33.4,0-ПТ			
И.КОНТР.	ВАСИЛЬЕВА	<i>[Signature]</i>				

АРМИРОВАНИЕ



МАРКА ПАНЕЛИ	ПОЗ.	МАРКА АРМАТУРНОГО ИЗДЕЛИЯ	КОЛ.	МАССА, КГ		ОБЪЯСНЕНИЕ ДОКУМЕНТА
				1 ШТ.	ВСЕГО	
ПС 12.33.3,5-ПТ	1	КПН-61	1	14.11	14.11	2-5-К41
	2	КПВ-19	1	4.37	4.37	2-5-К78
	3	МН-1	2	0.81	1.62	2-6-К120
	4	АН-1Т	1	1.18	1.18	2-6-К123
	5	АН-1Н	1	1.18	1.18	2-6-К123
	6	АН-5	4	1.04	4.15	2-6-К125
				Итого: 26.58		
ПС 12.33.4,0-ПТ	1	КПН-62	1	14.44	14.44	2-5-К41
	2	КПВ-19	1	4.37	4.37	2-5-К78
	3	МН-1	2	0.81	1.62	2-6-К120
	4	АН-2Т	1	1.18	1.18	2-6-К123
	5	АН-2Н	1	1.18	1.18	2-6-К123
	6	АН-6	4	1.08	4.33	2-6-К125
				Итого: 27.13		

1. В графе "ОБЪЯСНЕНИЕ ДОКУМЕНТА" приведен номер выпуска и документа по серии 1.090.1-1/88
2. Выбор марок петель в зависимости от плотности бетона панелей см. ТТ
3. Порядок сборки арматурных изделий в форме см. ТТ
4. Узлы см. 45

1.090.1-1/88.2-4-К24

Лист

2

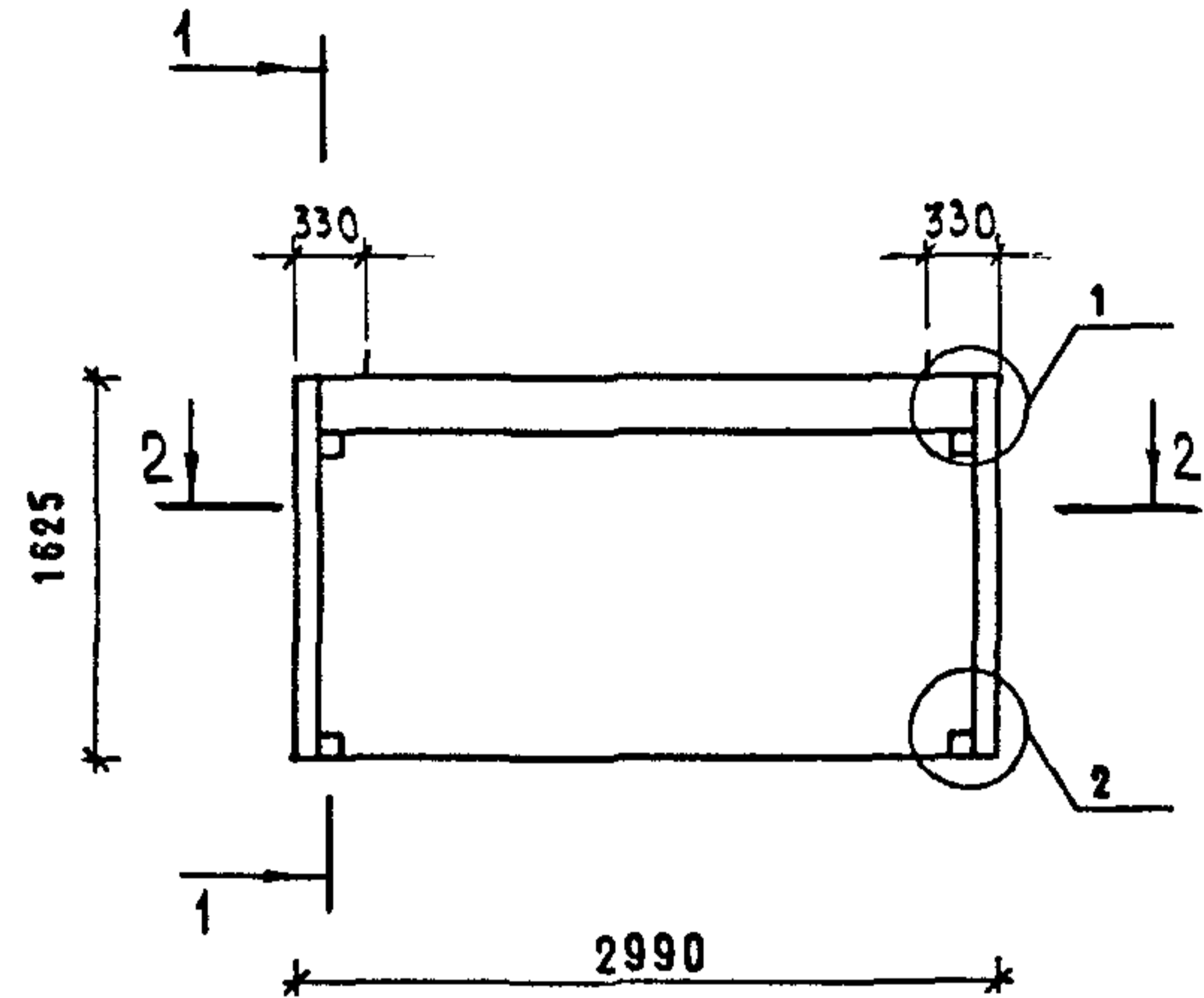
**ОПАЛУБОЧНЫЙ ЧЕРТЕЖ**

САПР  
ТБЗТК

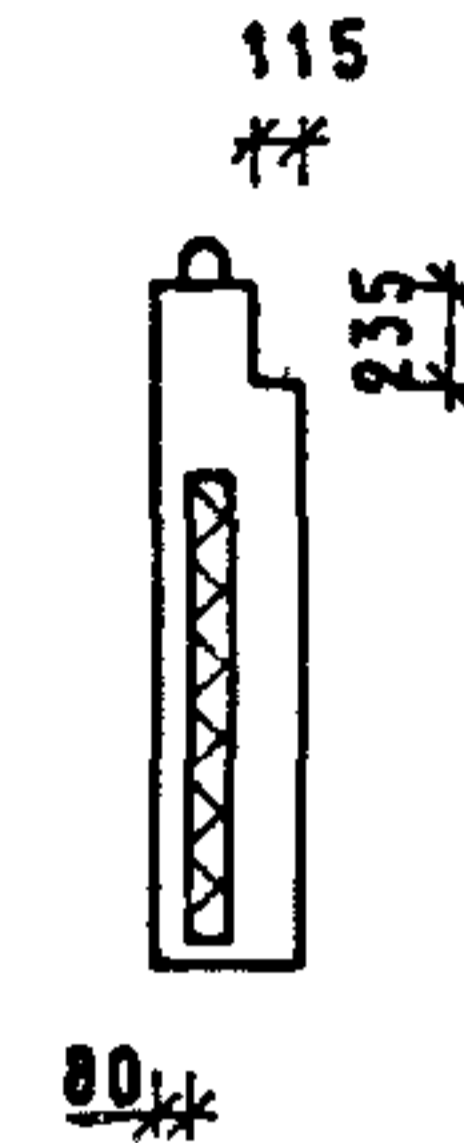
ТАП  
СП

ФУЖ.ГР.  
СТ.ИИХ

ВИНОКУР  
БУРЛАКОВА



1-1



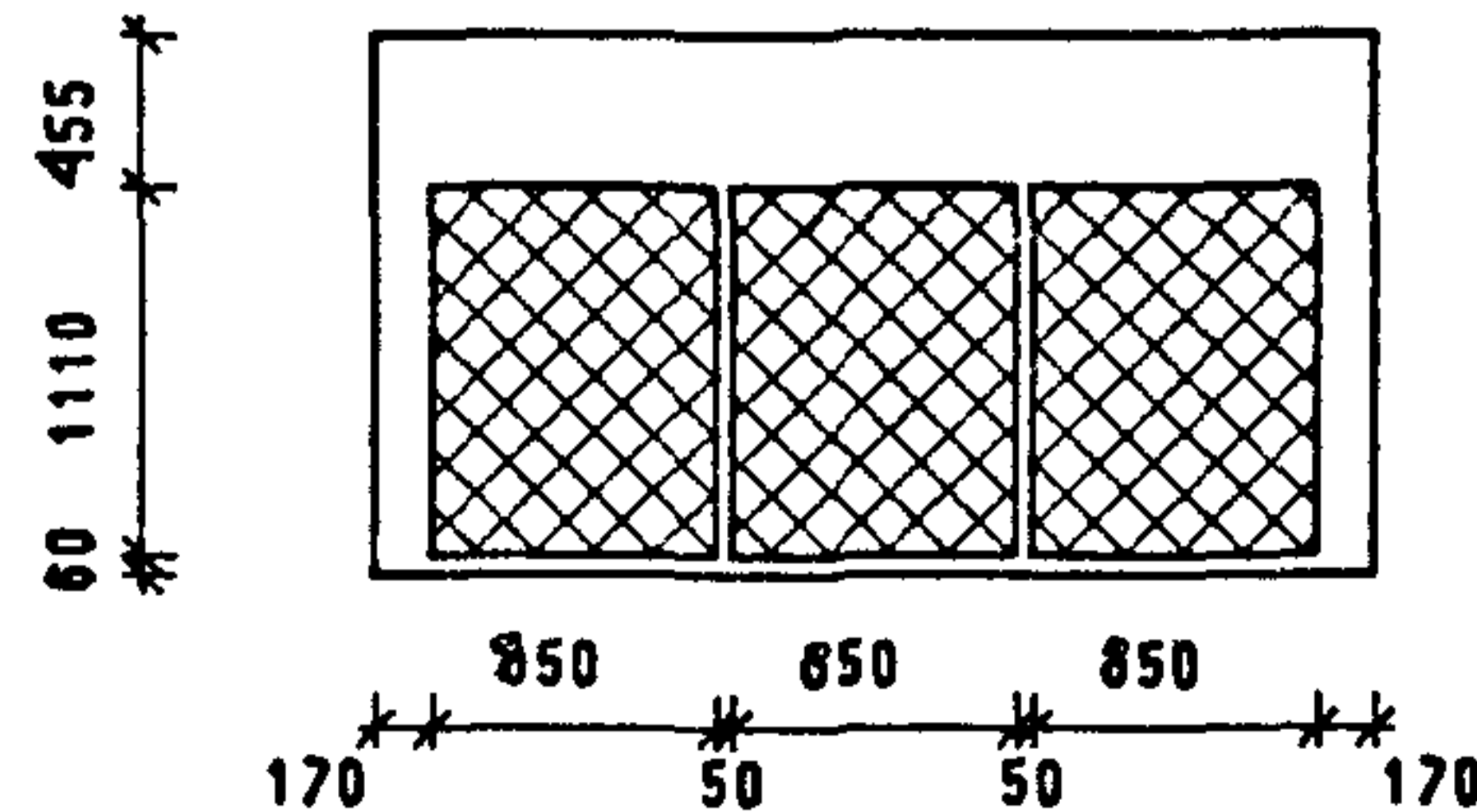
350 мм для ПС 30.16.3,5-ПТ

400 мм для ПС 30.16.4,0-ПТ

2-2



**СХЕМА РАСКЛАДКИ УТЕПЛИТЕЛЯ**



1. ХАРАКТЕРИСТИКУ МАТЕРИАЛОВ ПАНЕЛИ СМ. ТТ
2. УЗЛЫ СМ. К44
3. КОНФИГУРАЦИЮ И РАЗБИВКУ ШПОНОК НА БОКОВЫХ ГРАНЯХ СМ. К44 ЛИСТЫ В-9
4. ВЕДОМОСТЬ РАСХОДА СТАЛИ СМ. РС
5. УСЛОВНЫЕ ОБОЗНАЧЕНИЯ СМ. К1

МАРКА ПАНЕЛИ	РАСХОД МАТЕРИАЛОВ					МАССА ПАНЕЛИ Т
	ЛЕГКИЙ БЕТОН КЛ.В10 М3	СТАЛ. СЛОЙ М3	УТЕПЛИТЕЛЬ М3	ДРЕВЕСИНА М3	СТАЛЬ КГ	
ПС 30.16.3,5-ПТ	1.142	0.131	0.283	-	28.59	2.02
ПС 30.16.4,0-ПТ	1.243	0.131	0.425	-	28.80	2.18

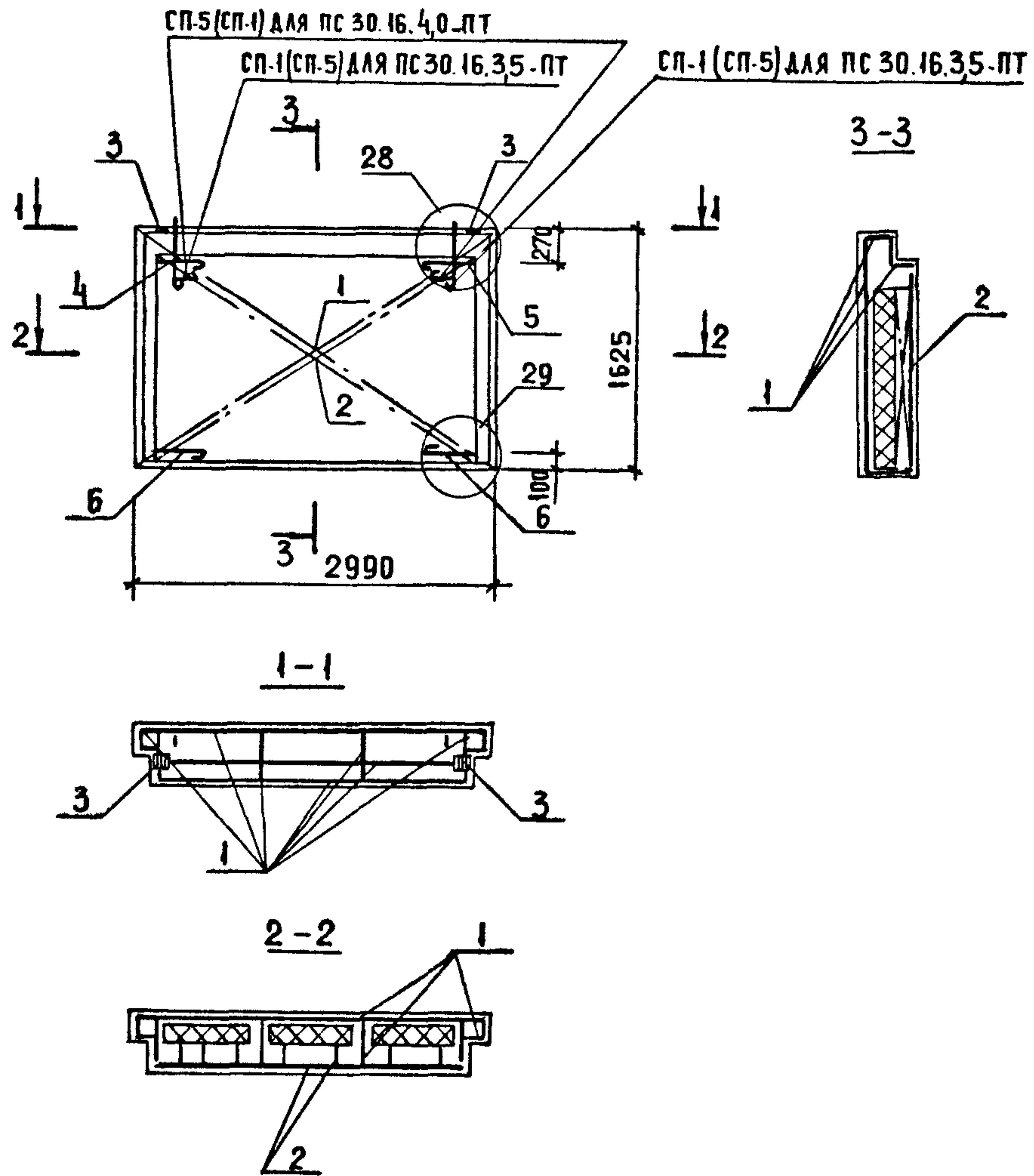
ВЗАМ.ИИВ.

ПОДПИСЬ И ДАТА

ИИВ. ПОДЛ.

НАЧ.ОТД.	ВОЛЫНСКИЙ	<i>[Signature]</i>	1.090.1-1/88. 2-4-K25			
ГЛ.КОНСТ	ШАЦ	<i>[Signature]</i>				
Г И П	ОСТРОВА	<i>[Signature]</i>	ПАНЕЛИ	СТАДИЯ	ЛИСТ	ЛИСТОВ
Г И П	ОСИНА	<i>[Signature]</i>		Р	1	2
ПРОВЕР	НОСОВА	<i>[Signature]</i>	ПС 30.16.3,5-ПТ	ЦНИИЭП ТОРГОВО-БЫТОВЫХ ЗДАНИЙ ТУРИСТСКИХ КОМПЛЕКСОВ		
РАЗРАБ	ПТИЦЫНА	<i>[Signature]</i>	ПС 30.16.4,0-ПТ			
Н.КОНТР.	ВАСИЛЬЕВА	<i>[Signature]</i>				

**АРМИРОВАНИЕ**



МАРКА ПАНЕЛИ	ПОЗ.	МАРКА АРМАТУРНОГО ИЗДЕЛИЯ	КОЛ.	МАССА, КГ		ОБОЗНАЧЕНИЕ ДОКУМЕНТА
				1 ШТ	ВСЕГО	
ПС 30.16.3,5-ПТ	1	КПН-63	1	16.84	16.84	2-5-К42
	2	КПВ-20	1	5.75	5.75	2-5-К79
	3	МН-1	2	0.81	1.62	2-6-К120
	4	АН-1Г	1	1.16	1.16	2-6-К123
	5	АН-1Н	1	1.16	1.16	2-6-К123
	6	АН-5	2	1.04	2.08	2-6-К125
				ИТОГО: 28.59		
ПС 30.16.4,0-ПТ	1	КПН-64	1	16.91	16.91	2-5-К42
	2	КПВ-20	1	5.75	5.75	2-5-К79
	3	МН-1	2	0.81	1.62	2-6-К120
	4	АН-2Г	1	1.18	1.18	2-6-К123
	5	АН-2Н	1	1.18	1.18	2-6-К123
	6	АН-6	2	1.08	2.17	2-6-К125
				ИТОГО: 28.80		

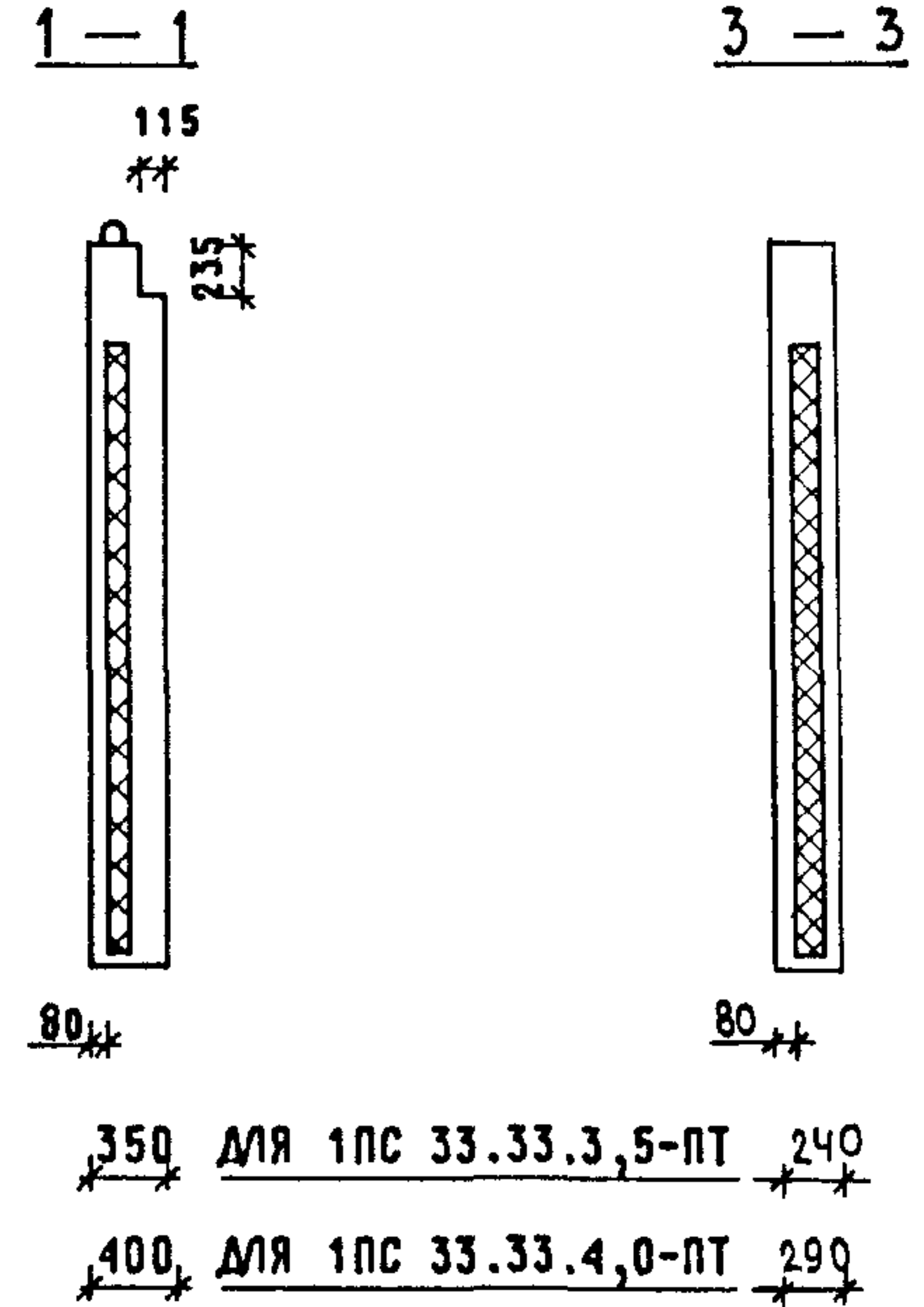
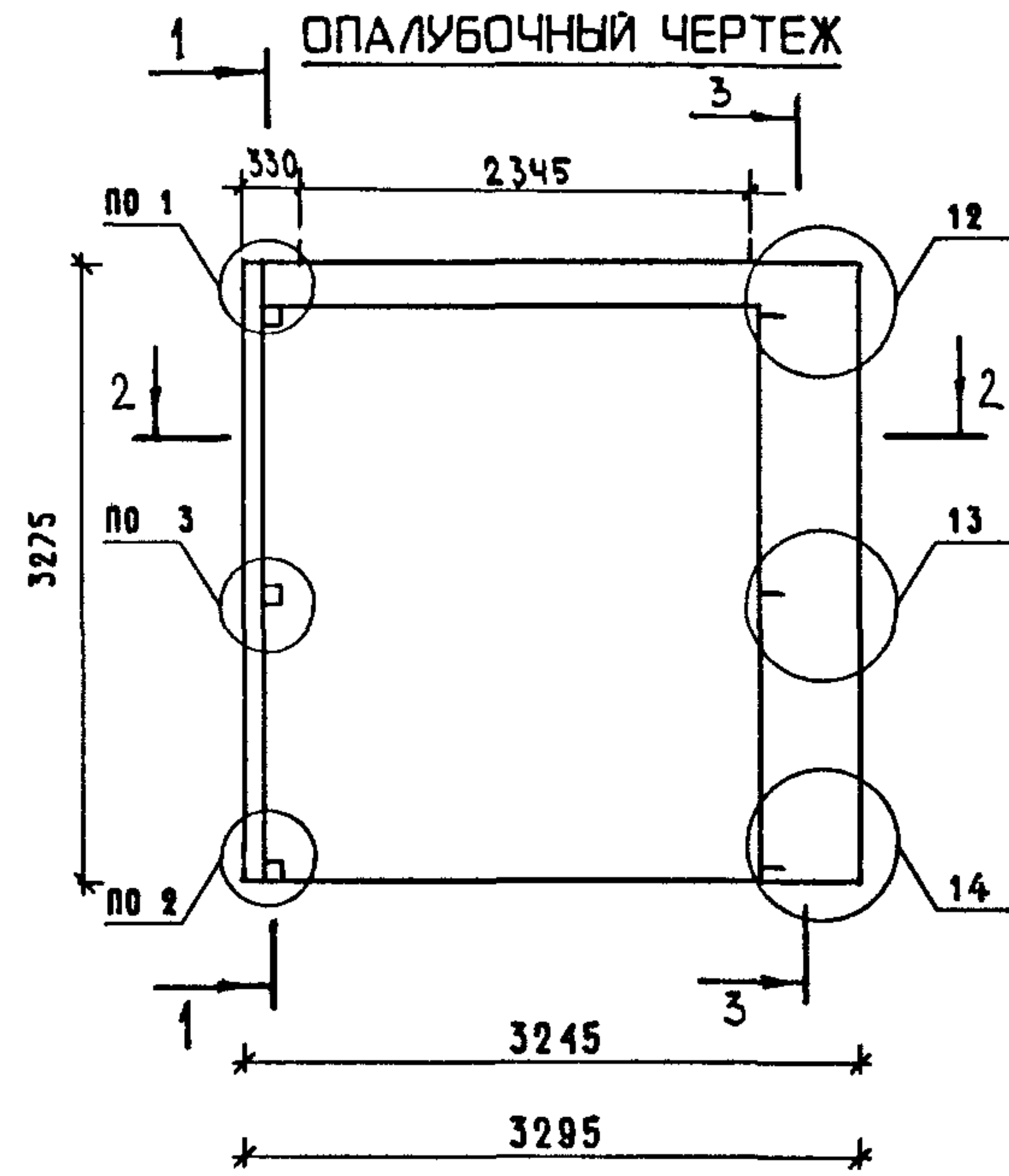
1. В ГРАФЕ "ОБОЗНАЧЕНИЕ ДОКУМЕНТА" ПРИВЕДЕН НОМЕР ВЫПУСКА И ДОКУМЕНТА ПО СЕРИИ 1.090.1-1/88
2. ПОДБОР МАРОК ПЕТЕЛЬ В ЗАВИСИМОСТИ ОТ ПЛОТНОСТИ ЛЕГКОГО БЕТОНА ПАНЕЛЕЙ СМ. ТТ
3. ПОРЯДОК СБОРКИ АРМАТУРНЫХ ИЗДЕЛИЙ В ФОРМЕ СМ. ТТ
4. УЗЛЫ СМ. К45

САПР  
ТБЗТК

Т/ЛП  
СП

РУК.ГР.  
СТ.ИНЖ

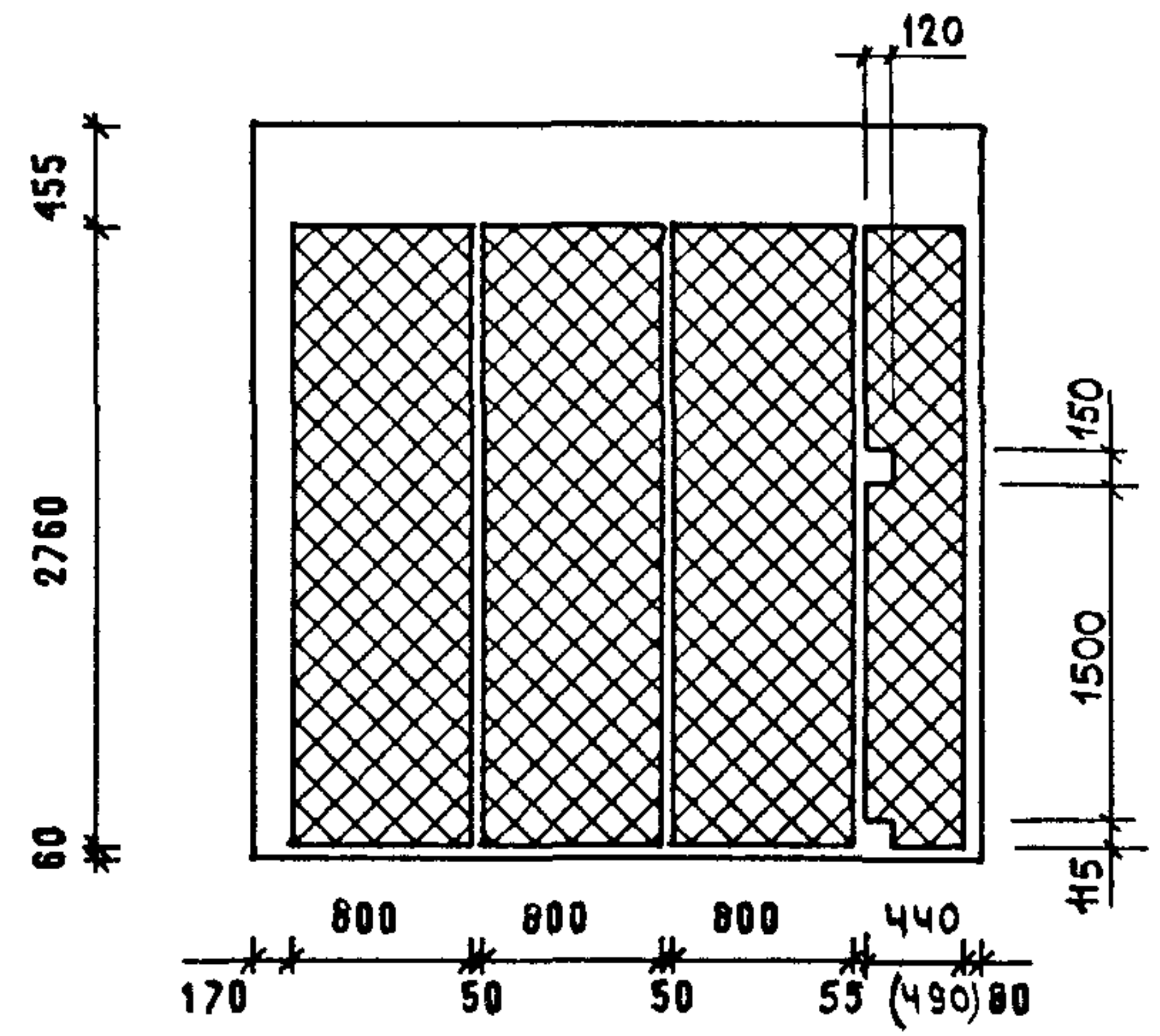
ВИНОКУР  
БУРЛАКОВА



МАРКА ПАНЕЛИ	РАСХОД МАТЕРИАЛОВ					МАССА ПАНЕЛИ Т
	ЛЕГКИЙ БЕТОН КЛ.В10 М3	ОТДЕЛ.СЛОЙ М3	УТЕПЛИТЕЛЬ М3	ДРЕВЕСИНА М3	СТАЛЬ КГ	
1ПС 33.33.3,5-ПТ	2.333	0.279	0.781	-	55.07	4.16
1ПС 33.33.4,0-ПТ	2.498	0.281	1.192	-	56.24	4.43



СХЕМА РАСКЛАДКИ УТЕПЛИТЕЛЯ



1. ХАРАКТЕРИСТИКУ МАТЕРИАЛОВ ПАНЕЛИ СМ. ТТ
2. УЗЛЫ СМ. К44
3. КОНФИГУРАЦИЮ И РАЗБИВКУ ШПОНОК НА БОКОВЫХ ГРАНЯХ СМ. К44 ЛИСТЫ 8-9
4. ВЕДОМОСТЬ РАСХОДА СТАЛИ СМ. РС
5. УСЛОВНЫЕ ОБОЗНАЧЕНИЯ СМ. К1
6. РАЗМЕР, ПРИВЕДЕННЫЙ В СКОБКАХ, НА СХЕМЕ РАСКЛАДКИ УТЕПЛИТЕЛЯ ОТНОСИТСЯ ТОЛЬКО К ПАНЕЛИ 1ПС 33.33.4,0-ПТ

ИВБ. ПОДЛ.

ПОДПИСЬ И ДАТА

ВЗАИМНВ.

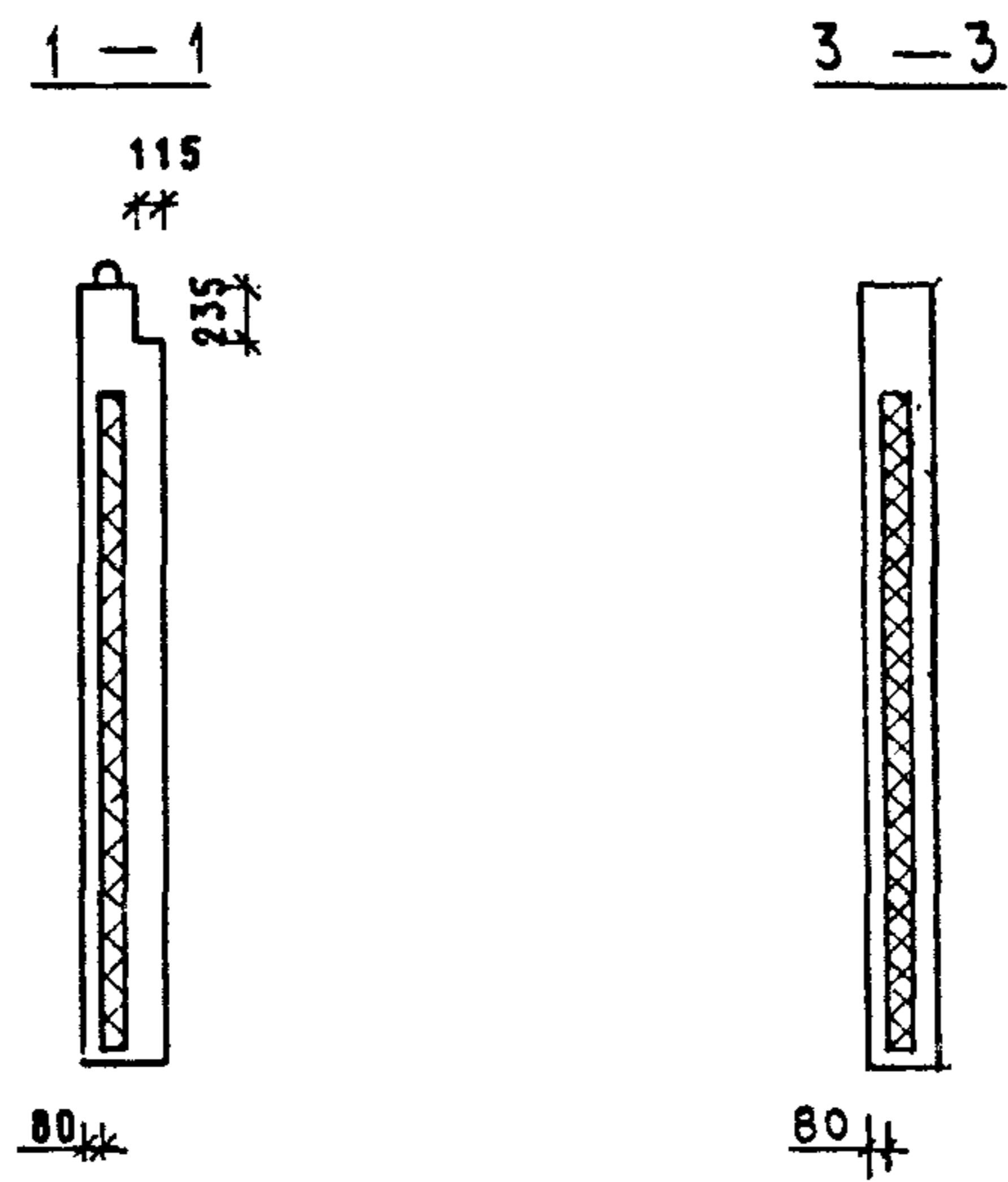
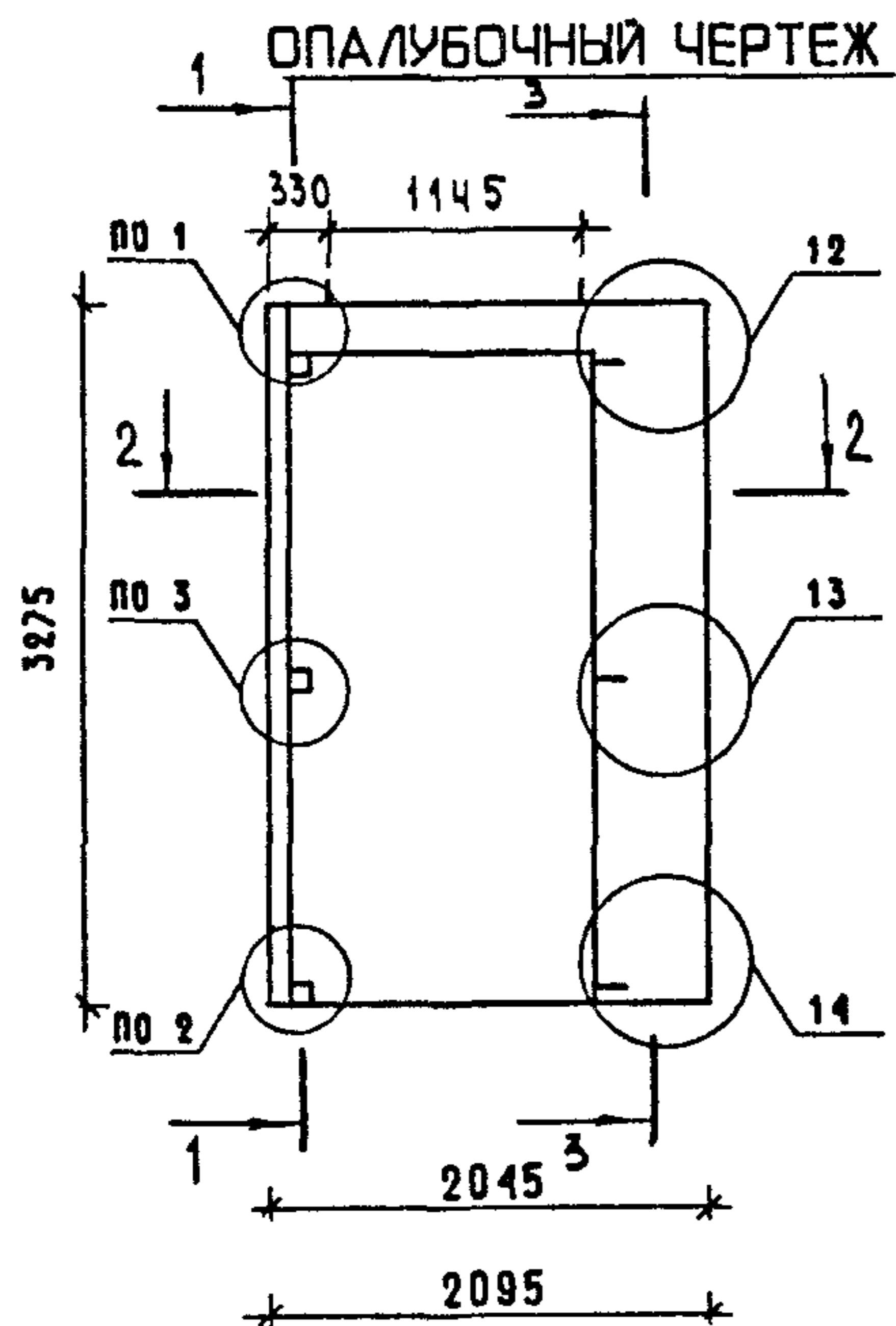
НАЧ.ОТД.	ВОЛЫНСКИЙ	<i>[Signature]</i>
Н.КОНТРОЛ.	ВАСИЛЬЕВА	<i>[Signature]</i>
ГЛ.КОНСТ.	ШАЦ	<i>[Signature]</i>
Г И П	ОСТРОВА	<i>[Signature]</i>
Г И П	ОСИНА	<i>[Signature]</i>
ПРОВЕР	НОСОЕА	<i>[Signature]</i>
РАЗРАБ	ПТИЦЬНА	<i>[Signature]</i>

1.090.1-1/88. 2-4-К26			
ПАНЕЛИ	СТАДИЯ	ЛИСТ	ЛИСТОВ
1ПС 33.33.3,5-ПТ	Р	1	2
1ПС 33.33.4,0-ПТ	ЦНИИЭП ТОРГОВО-БЫТОВЫХ ЗДАНИЙ И ТУРИСТСКИХ КОМПЛЕКСОВ		





САПР	ТЛП	РУЖ.ГР.	ВИНОКУР
ТБЭТК	СП	СТ.ИЖ	БУРЛАКОВА



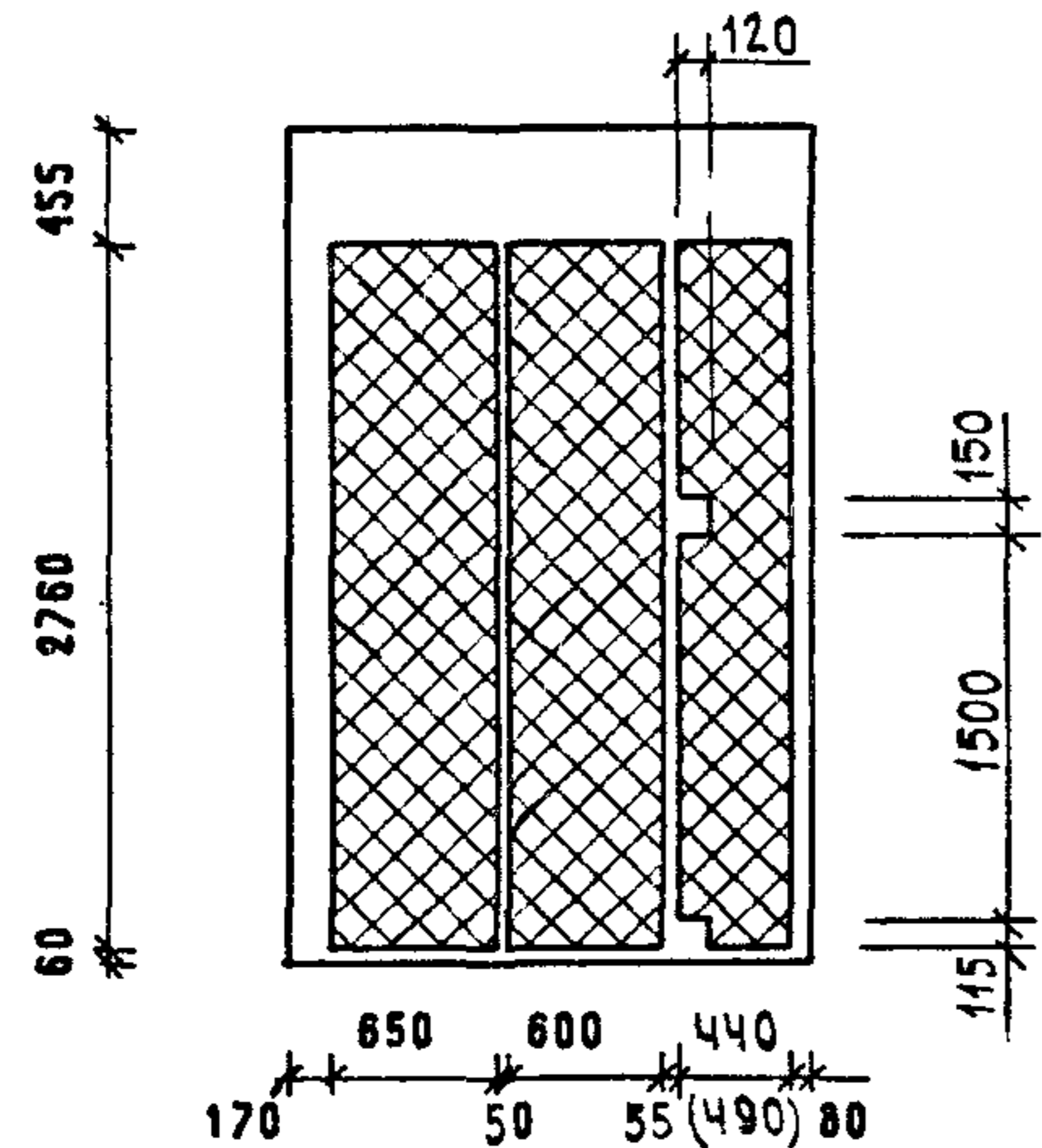
350 ДЛЯ 1ПС 21.33.3,5-ПТ 240  
 400 ДЛЯ 1ПС 21.33.4,0-ПТ 290

МАРКА ПАНЕЛИ	РАСХОД МАТЕРИАЛОВ					МАССА ПАНЕЛИ Т
	ЛЕГКИЙ БЕТОН КЛ.В10 М3	ОТДЕЛ.СЛОЙ М3	УТЕПЛИТЕЛЬ М3	ДРЕВЕСИНА М3	СТАЛЬ КГ	
1ПС 21.33.3,5-ПТ	1.422	0.165	0.463	-	40.31	2.53
1ПС 21.33.4,0-ПТ	1.549	0.167	0.716	-	41.41	2.74

2 - 2



СХЕМА РАСКЛАДКИ УТЕПЛИТЕЛЯ

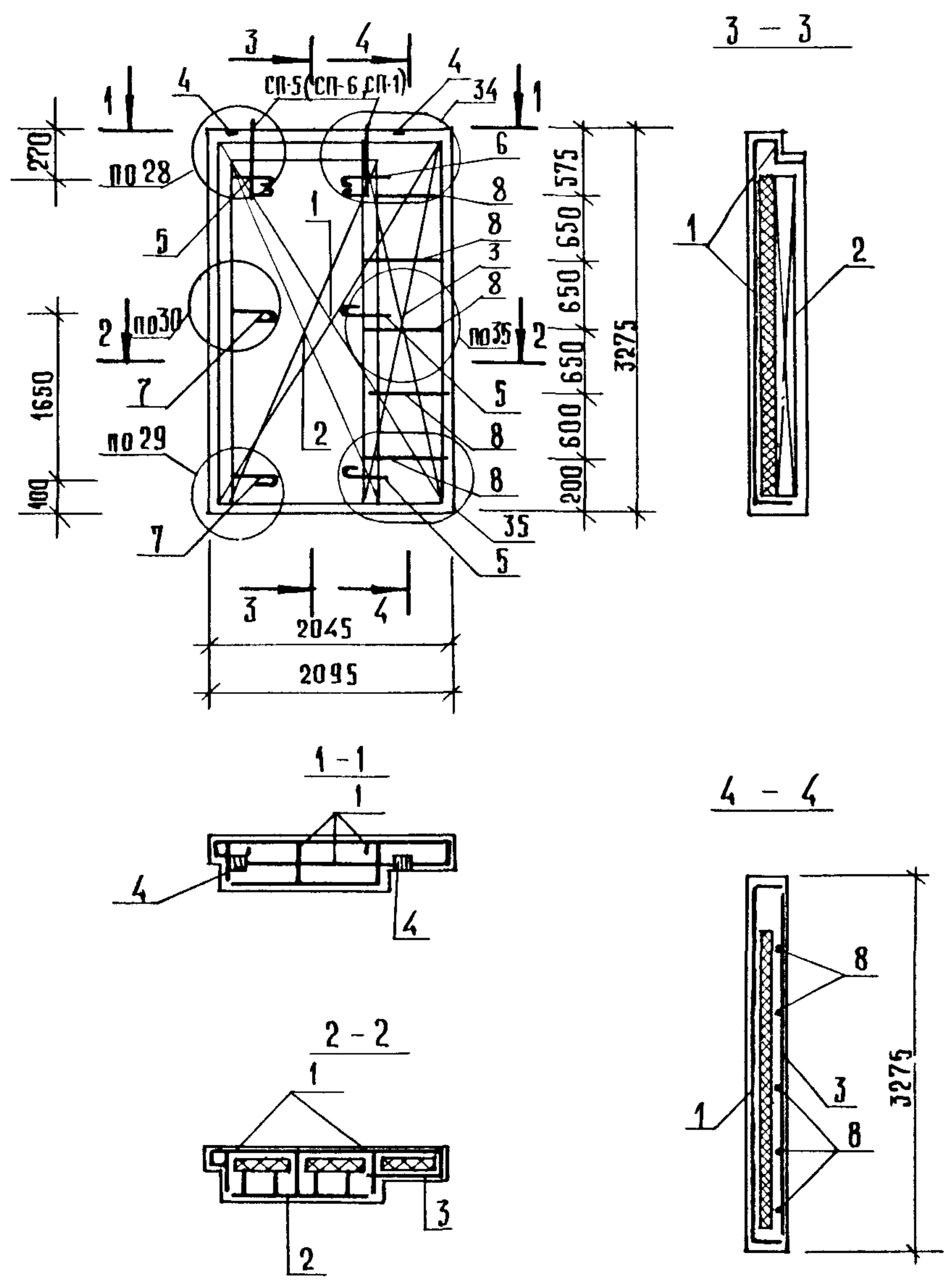


1. ХАРАКТЕРИСТИКУ МАТЕРИАЛОВ ПАНЕЛИ СМ. ТТ
2. УЗЛЫ СМ. К44
3. КОНФИГУРАЦИЮ И РАЗБИВКУ ШПОНОК НА БОКОВЫХ ГРАНЯХ СМ. К44 ЛИСТЫ 8-9
4. ВЕДОМОСТЬ РАСХОДА СТАЛИ СМ. РС
5. УСЛОВНЫЕ ОБОЗНАЧЕНИЯ СМ. К1
6. РАЗМЕР, ПРИВЕДЕННЫЙ В СКОБКАХ, НА СХЕМЕ РАСКЛАДКИ УТЕПЛИТЕЛЯ ОТНОСИТСЯ ТОЛЬКО К ПАНЕЛИ 1ПС 21.33.4,0-ПТ

ИНВ. ПОДЛ.	ПОДПИСЬ И ДАТА	ВЗАМЛИНВ
------------	----------------	----------

НАЧ.ОТД.	ВОЛЫНСКИЙ	<i>[Signature]</i>	1.090.1-1/88. 2-4-K27		
Н.КОНТРОЛ.	ВАСИЛЬЕВА	<i>[Signature]</i>			
ГЛ.КОНСТ.	ШАЦ	<i>[Signature]</i>			
Г И П	ОСТРОВА	<i>[Signature]</i>			
Г И П	ОСИНА	<i>[Signature]</i>			
ПРОВЕР	НОСОВА	<i>[Signature]</i>			
РАЗРАБ	ПТИЦЫНА	<i>[Signature]</i>			
ПАНЕЛИ 1ПС 21.33.3,5-ПТ 1ПС 21.33.4,0-ПТ			СТАДИЯ	ЛИСТ	ЛИСТОВ
			Р	1	2
			ТОРГОВО-БЫТОВЫХ ЗДАНИЙ И ТУРИСТСКИХ КОМПЛЕКСОВ		

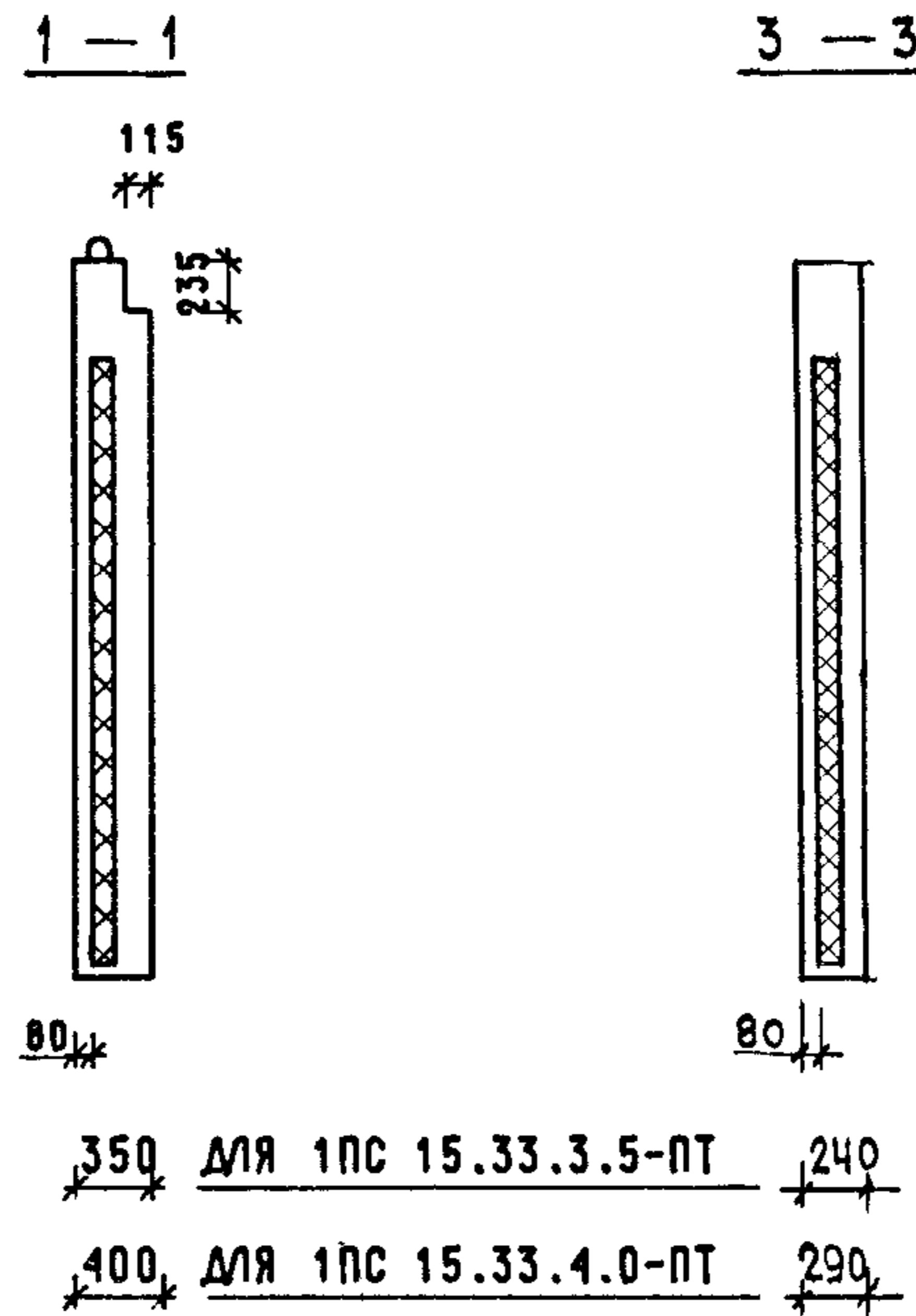
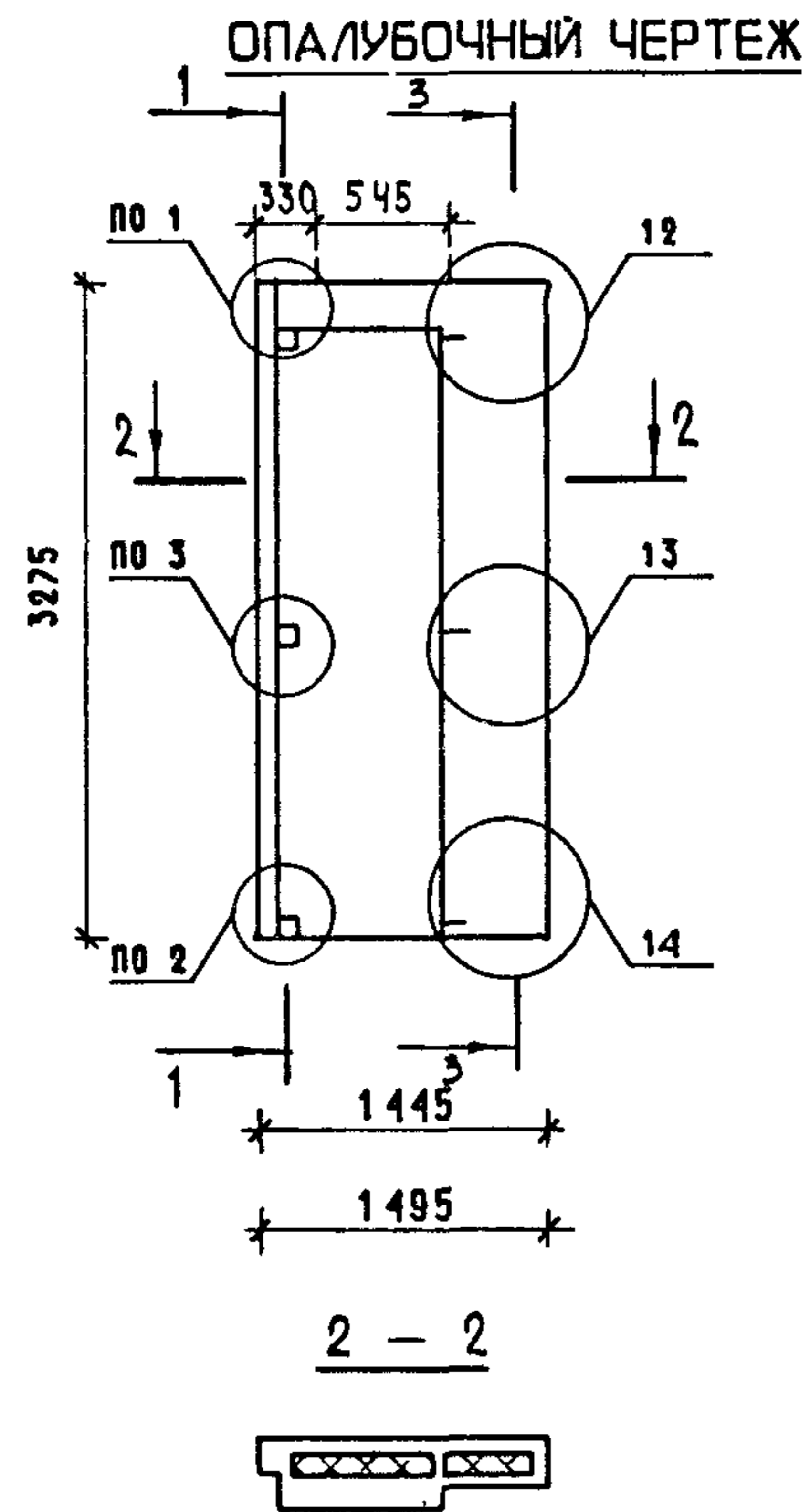
# Армирование



МАРКА ПАНЕЛИ	ПОЗ	МАРКА АРМАТУРНОГО ИЗДЕЛИЯ	КОЛ	МАССА, КГ		ОБОЗНАЧЕНИЕ ДОКУМЕНТА
				1 ШТ.	ВСЕГО	
1 ПС 21.33.3,5-ПТ	1	КПН-67Т	1	22,14	22,14	2-5-К44
	2	КПВ-22Т	1	7,03	7,03	2-5-К81
	3	С-70Т	1	2,10	2,10	2-6-К118
	4	МН-1	2	0,81	1,62	2-6-К120
	5	АН-1Т	3	1,16	3,49	2-6-К123
	6	АН-1Н	1	1,16	1,16	2-6-К123
	7	АН-5	2	1,04	2,08	2-6-К125
	8	Ø6А III L = 600	5	0,13	0,67	Б.Ч.
Итого:				40,31		
1 ПС 21.33.4,0-ПТ	1	КПН-68Т	1	23,01	23,01	2-5-К44
	2	КПВ-22Т	1	7,03	7,03	2-5-К81
	3	С-71Т	1	2,17	2,17	2-6-К119
	4	МН-1	2	0,81	1,62	2-6-К120
	5	АН-2Т	3	1,18	3,54	2-6-К123
	6	АН-2Н	1	1,18	1,18	2-6-К123
	7	АН-6	2	1,08	2,17	2-6-К125
	8	Ø6А III L = 600	5	0,13	0,67	Б.Ч.
Итого:				41,41		

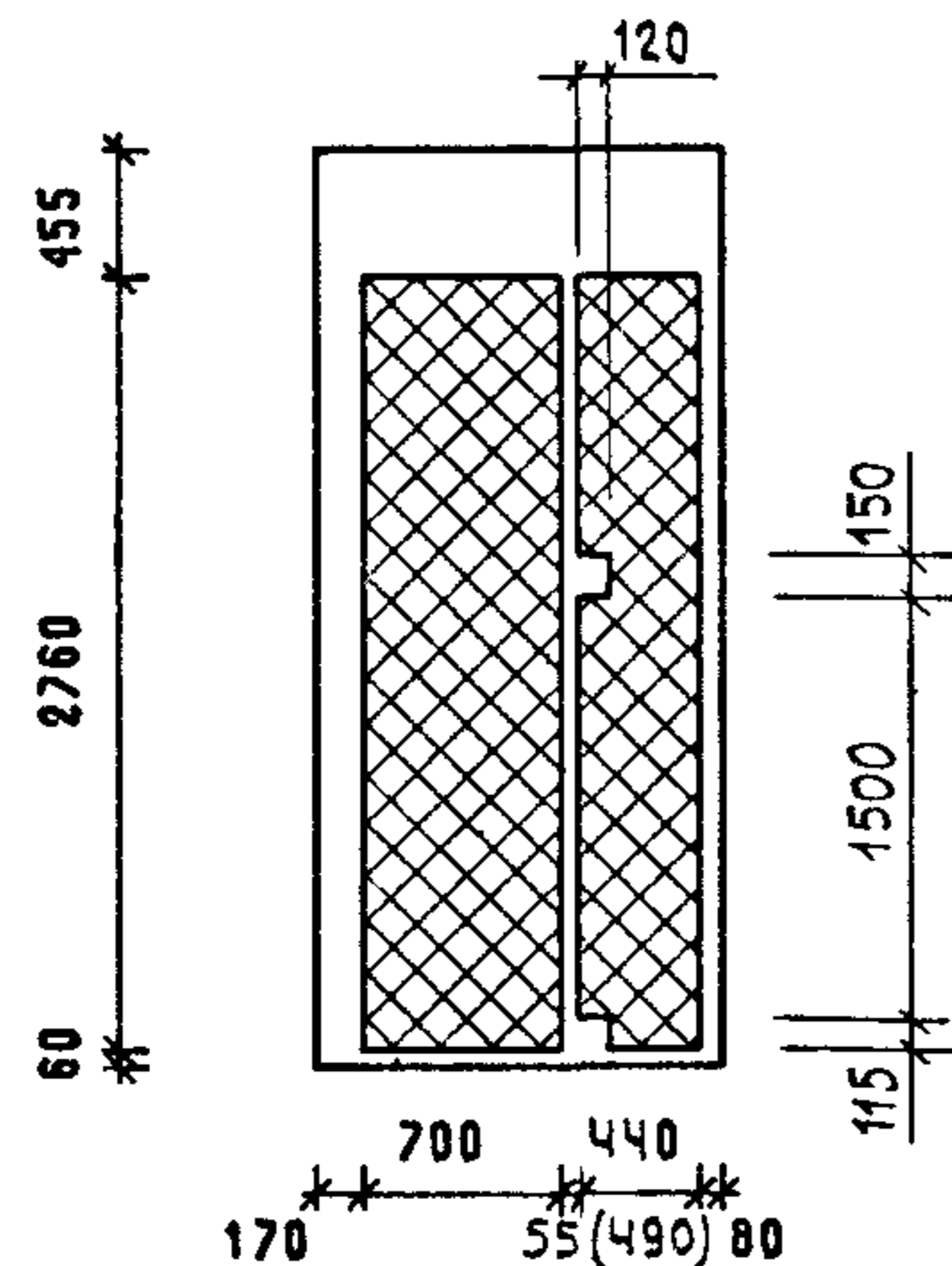
- 1 В графе "обозначение документа" приведен номер выпуска и документа по серии 1.090.1-1/88.
2. Подбор марок петель в зависимости от плотности легкого бетона панелей см. ТТ.
3. Порядок сборки арматурных изделий в форме см ТТ.
4. Узлы см. К45

САПР ТБЗТК	СП	ТЛП	РУК.ГР. СТ.ИИХ	ВНУКОУР БУРЛАКОВА
---------------	----	-----	-------------------	----------------------



МАРКА ПАНЕЛИ	РАСХОД МАТЕРИАЛОВ					МАССА ПАНЕЛИ Т
	ЛЕГКИЙ БЕТОН КЛ.В10 М3	ОТДЕЛ.СЛОЯ М3	УТЕПЛИТЕЛЬ М3	ДРЕВЕСИНА М3	СТАЛЬ КГ	
1ПС 15.33.3.5-ПТ	0.959	0.108	0.311	-	30.93	1.71
1ПС 15.33.4.0-ПТ	1.065	0.111	0.488	-	31.91	1.88

**СХЕМА РАСКЛАДКИ УТЕПЛИТЕЛЯ**

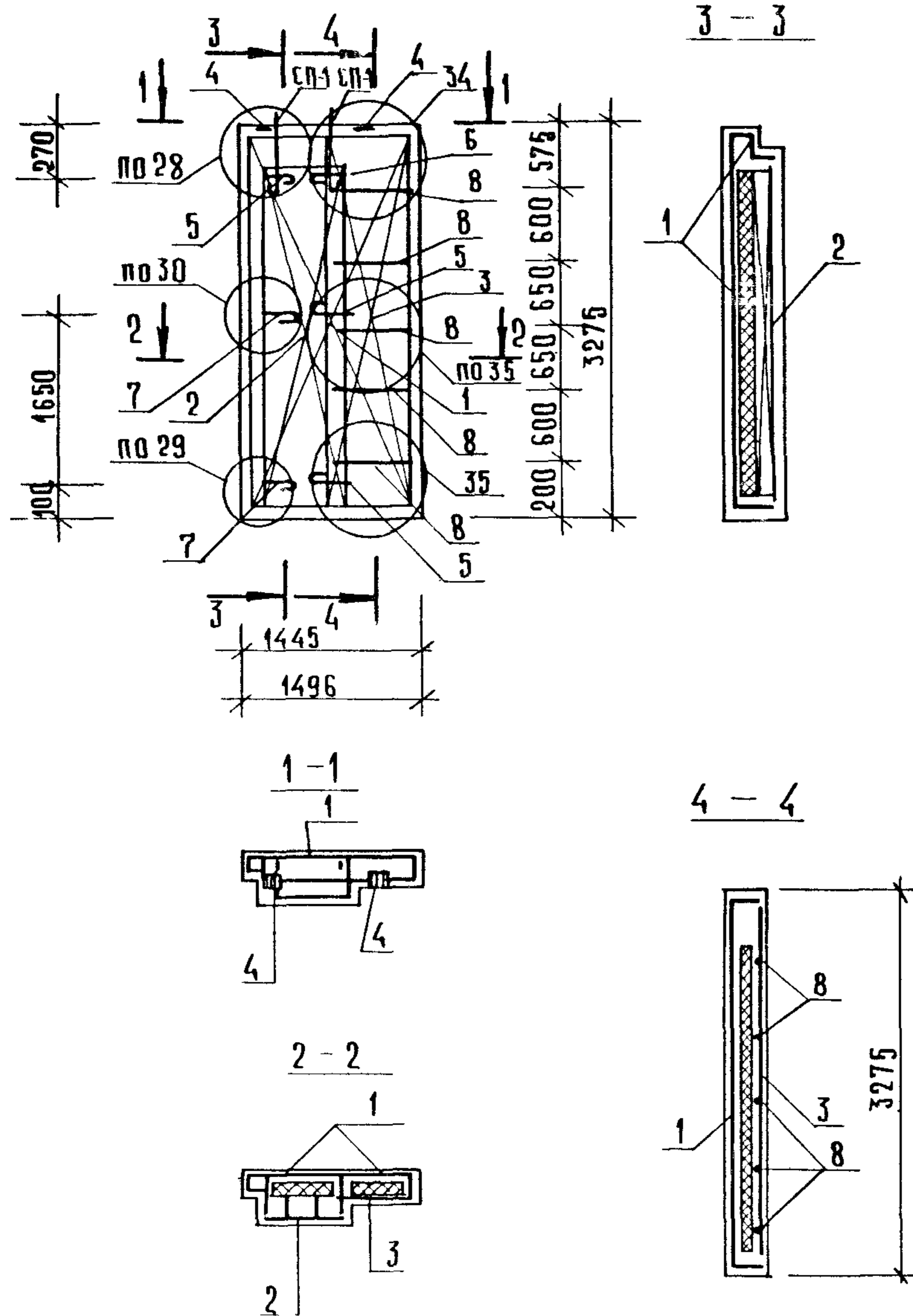


1. ХАРАКТЕРИСТИКУ МАТЕРИАЛОВ ПАНЕЛИ СМ. ТТ
2. УЗЛЫ СМ. К44
3. КОНФИГУРАЦИЮ И РАЗБИВКУ ШПОНОК НА БОКОВЫХ ГРАНЯХ СМ. К44 ЛИСТЫ 8-9
4. ВЕДОМОСТЬ РАСХОДА СТАЛИ СМ. РС
5. УСЛОВНЫЕ ОБОЗНАЧЕНИЯ СМ. К1
6. РАЗМЕР, ПРИВЕДЕННЫЙ В СКОБКАХ, НА СХЕМЕ РАСКЛАДКИ УТЕПЛИТЕЛЯ ОТНОСИТСЯ ТОЛЬКО К ПАНЕЛИ 1ПС 15.33.4.0-ПТ

ИМБ. ПОДА.	ПОДПИСЬ И ДАТА	ВЗАМ.ИИВ.
------------	----------------	-----------

НАЧ.ОТД.	ВОЛЬНСКИЙ		1.090.1-1/88. 2-4-К28			
И.КОНТРОЛ.	ВАСИЛЬЕВА					
ГЛ.КОНСТ.	ШАУ					
Г И П	ОСТРОВА		ПАНЕЛИ	СТАДИЯ	ЛИСТ	ЛИСТОВ
Г И П	ОСИНА			Р	1	2
ПРОВЕР	НОСОВА		1ПС 15.33.3.5-ПТ	ЦНИИЭП ТОРГОВО- БЫТОВЫХ ЗДАНИЙ И ТУРИСТСКИХ КОМПЛЕКСОВ		
РАЗРАБ	ПТИЦЫНА		1ПС 15.33.4.0-ПТ			

# Армирование



МАРКА ПАНЕЛИ	ПОЗ.	МАРКА АРМАТУРНОГО ИЗДЕЛИЯ	КОЛ.	МАССА, КГ		ОБОЗНАЧЕНИЕ ДОКУМЕНТА
				1 ШТ.	ВСЕГО	
1ПС 15.33.3,5-ПТ	1	КПН-69Т	1	16.01	16.01	2-5-К45
	2	КПВ-23Т	1	3.78	3.78	2-5-К82
	3	С-70Т	1	2.10	2.10	2-6-К118
	4	МН-1	2	0.81	1.62	2-6-К120
	5	АН-1Т	3	1.16	3.49	2-6-К123
	6	АН-1Н	1	1.16	1.16	2-6-К123
	7	АН-5	2	1.04	2.08	2-6-К125
	8	Ø6АIII L=600	5	0.13	0.67	Б.Ч.
Итого:				30.93		
1ПС 15.33.4,0-ПТ	1	КПН-70Т	1	16.78	16.78	2-5-К45
	2	КПВ-23Т	1	3.78	3.78	2-5-К82
	3	С-71Т	1	2.17	2.17	2-6-К119
	4	МН-1	2	0.81	1.62	2-6-К120
	5	АН-2Т	3	1.18	3.54	2-6-К123
	6	АН-2Н	1	1.18	1.18	2-6-К123
	7	АН-6	2	1.08	2.17	2-6-К125
	8	Ø6АIII L=600	5	0.13	0.67	Б.Ч.
Итого:				31.91		

1. В графе «ОБОЗНАЧЕНИЕ ДОКУМЕНТА» приведен номер выпуска и документа по серии 1.090.1-1/88
2. Подбор марок петель в зависимости от плотности легкого бетона панелей см. ТТ.
3. Порядок сборки арматурных изделий в форме см. ТТ
4. Узлы см. К45.

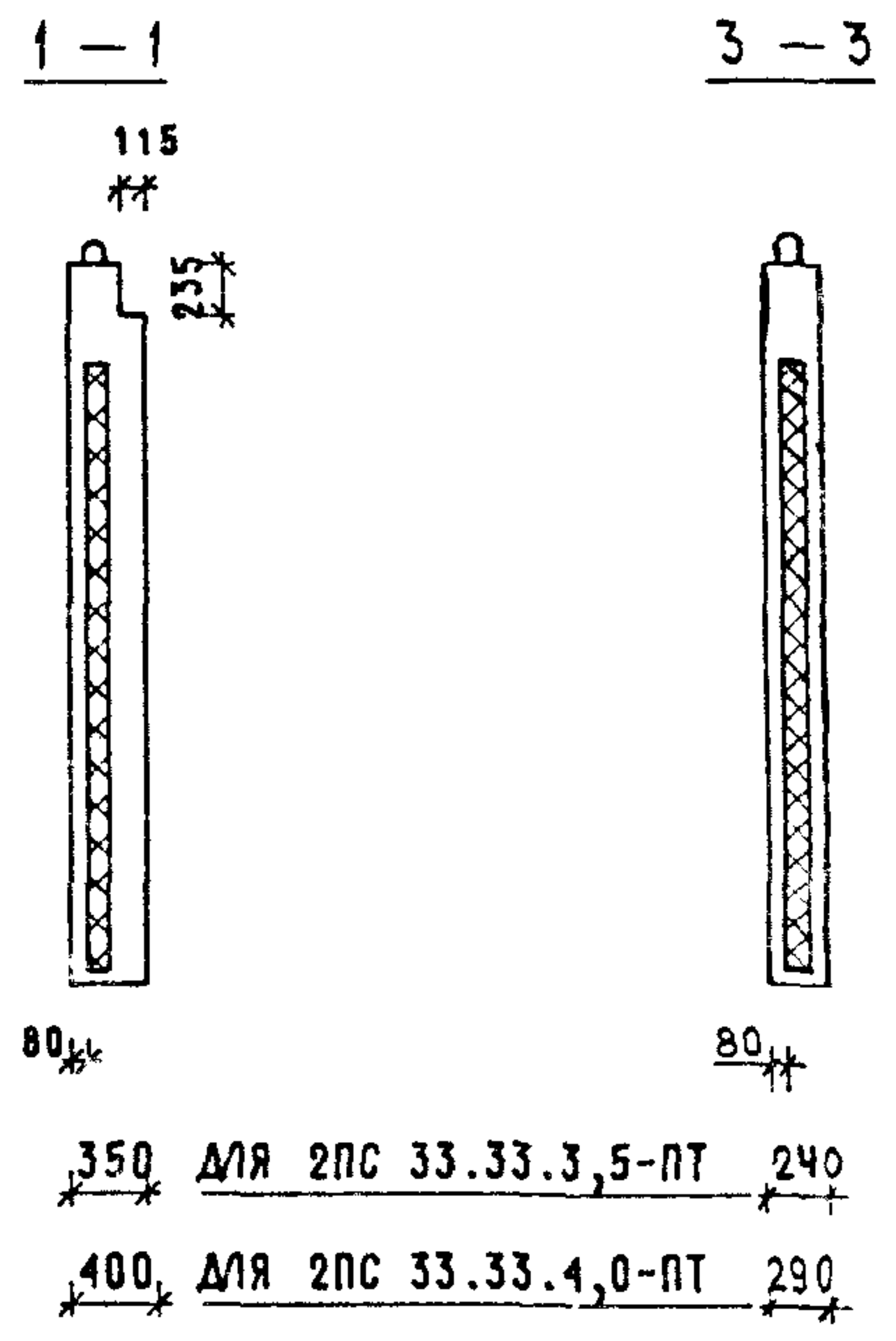
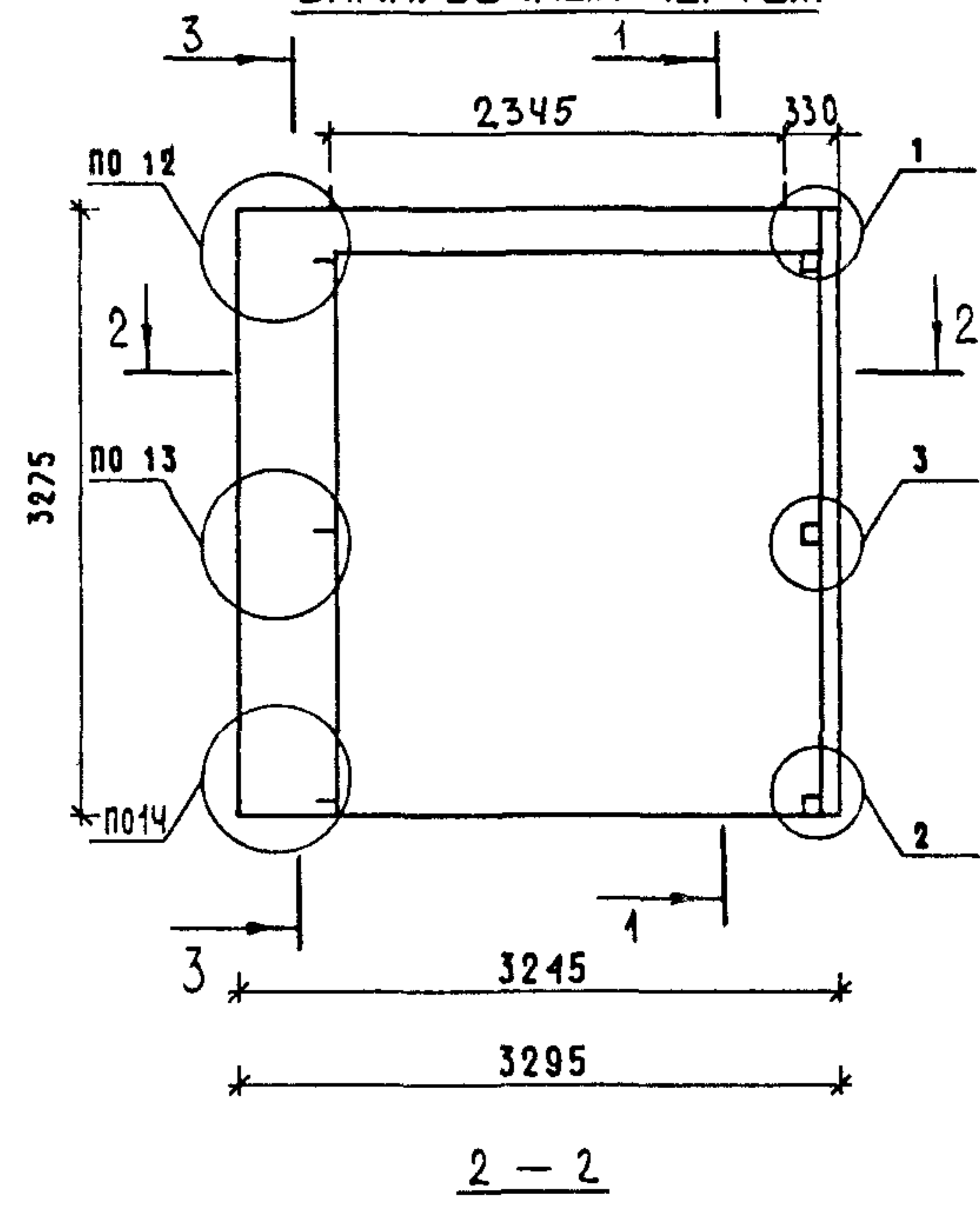
САПР  
ТЕБЗТК

Т/П  
СП

Р/Ж.ГР.  
СТ.ИЖ.БУРАКОВА

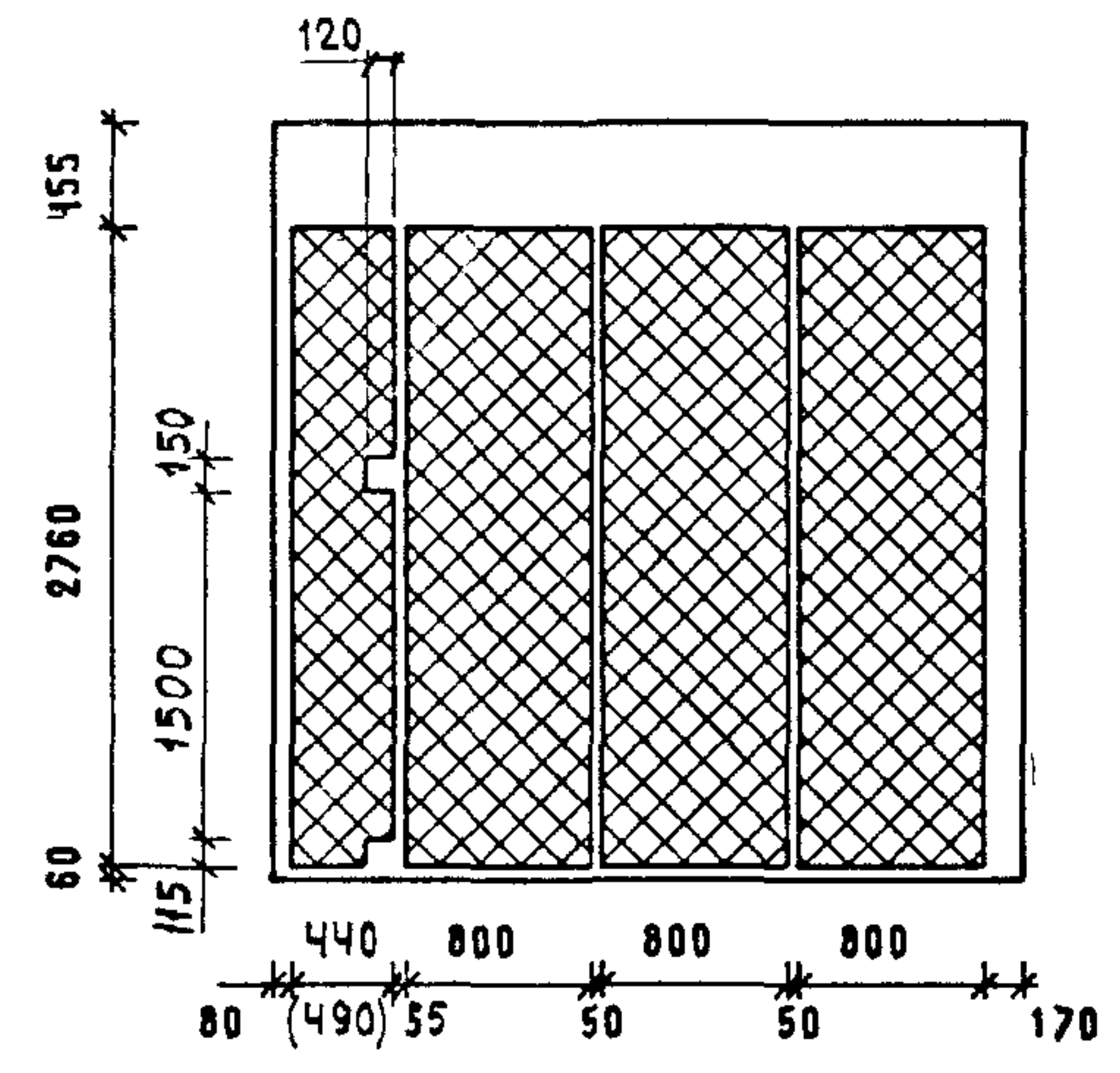
ВИНОКУР

ОПАЛУБОЧНЫЙ ЧЕРТЕЖ



МАРКА ПАНЕЛИ	РАСХОД МАТЕРИАЛОВ					МАССА ПАНЕЛИ Т
	ЛЕГКИЙ БЕТОН КЛ.В10 М3	ОТДЕЛ.СЛОЙ М3	УТЕПЛИТЕЛЬ М3	ДРЕВЕСИНА М3	СТАЛЬ КГ	
2ПС 33.33.3,5-ПТ	2.333	0.279	0.781	-	55.07	4.16
2ПС 33.33.4,0-ПТ	2.498	0.281	1.192	-	56.24	4.43

СХЕМА РАСКЛАДКИ УТЕПЛИТЕЛЯ



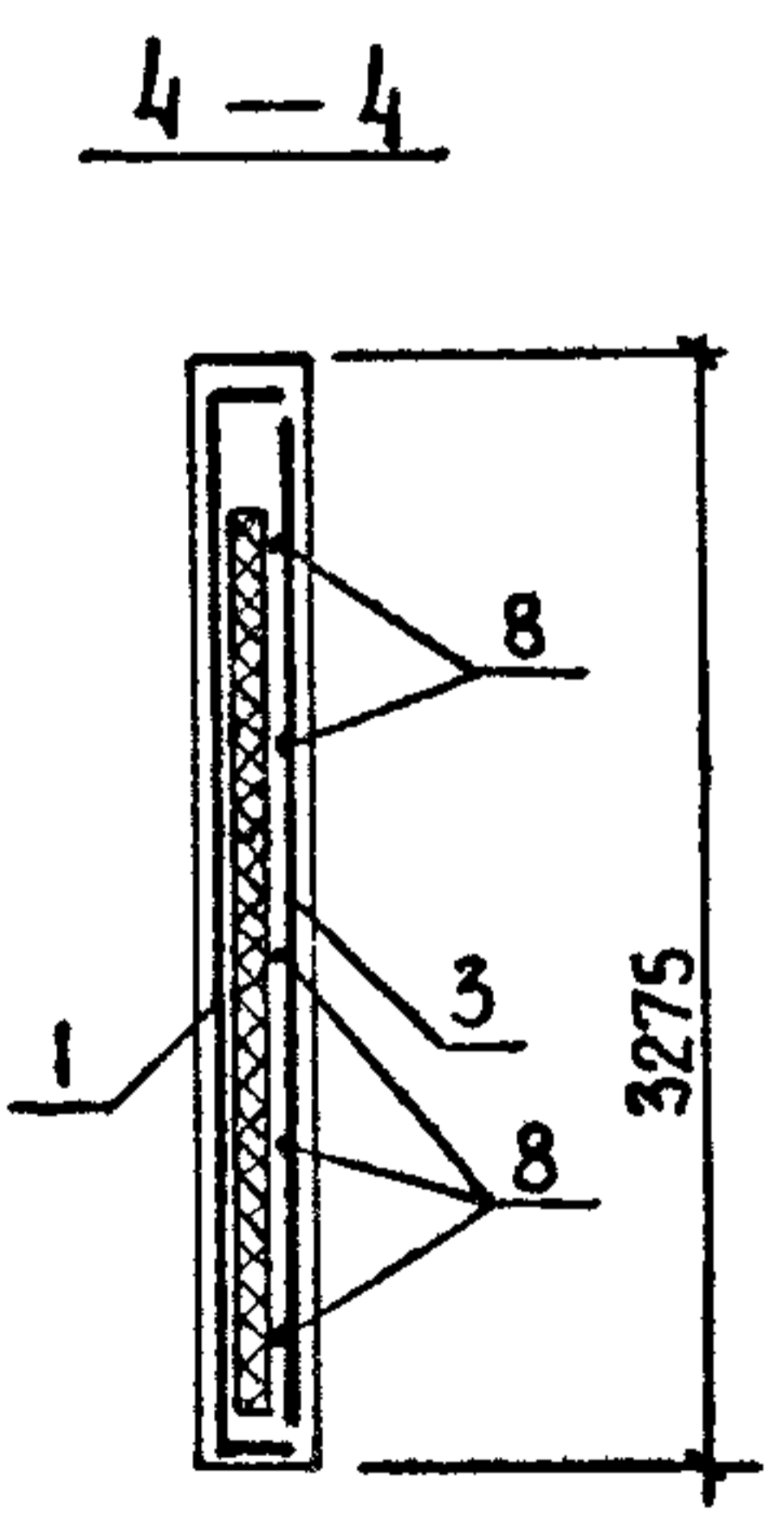
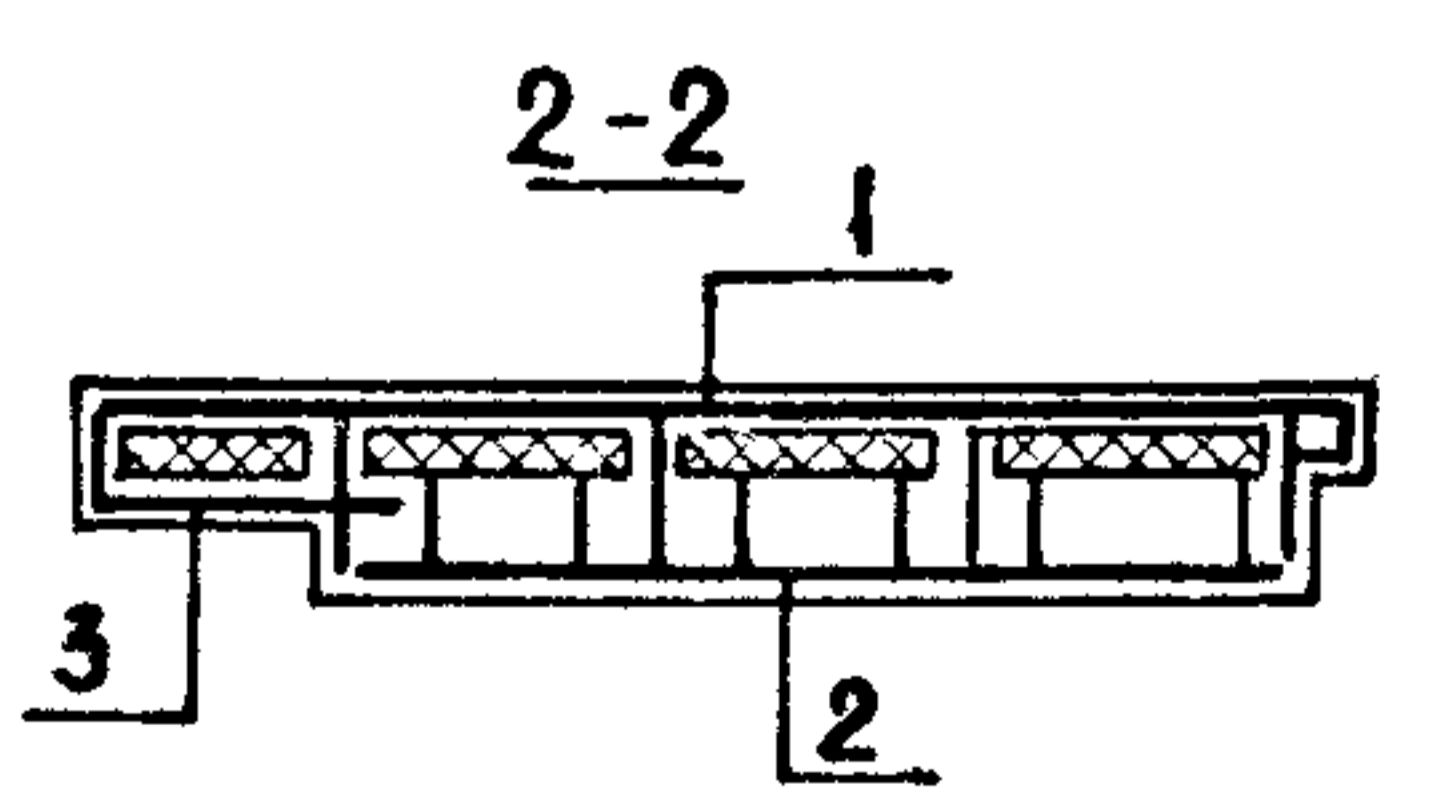
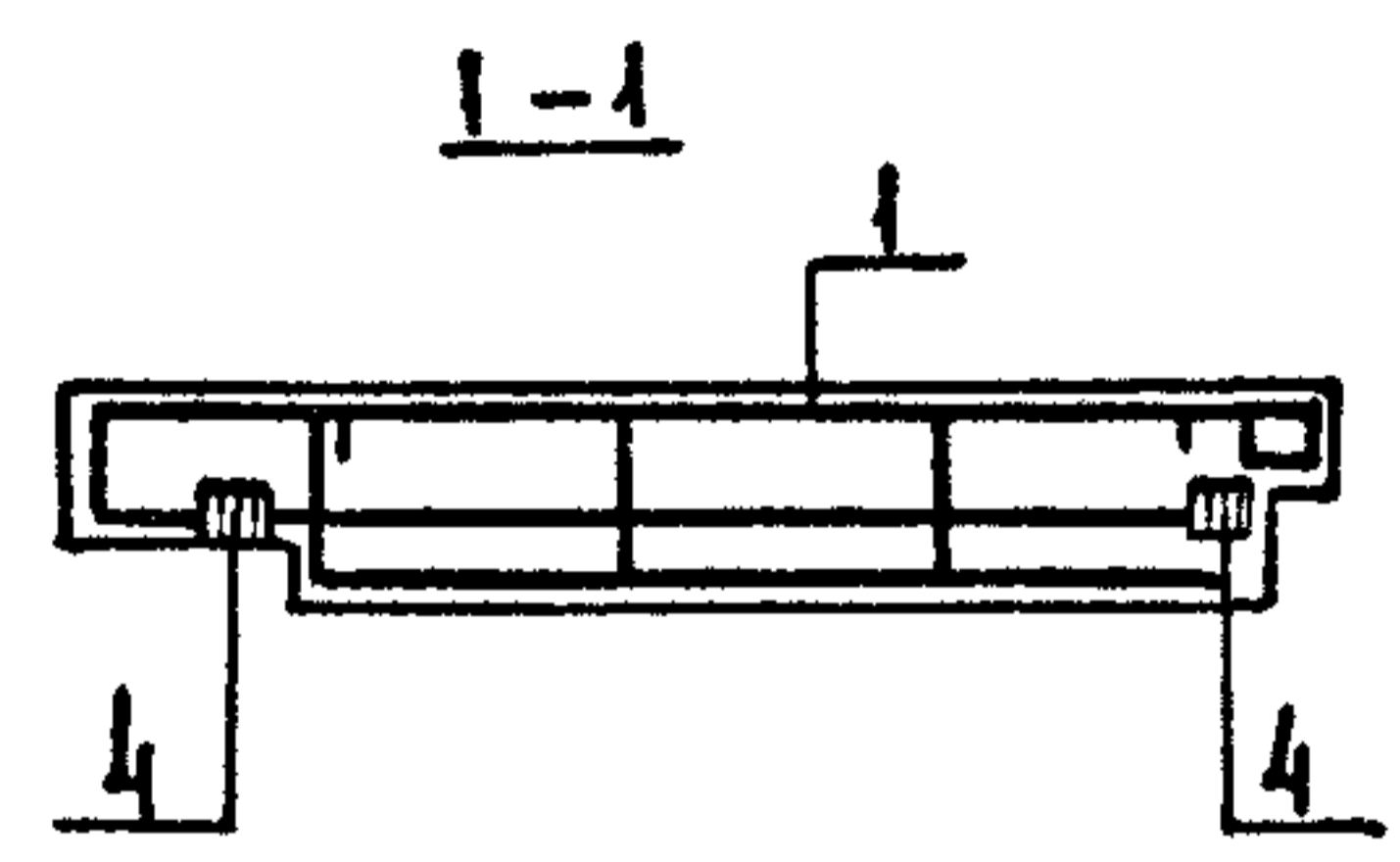
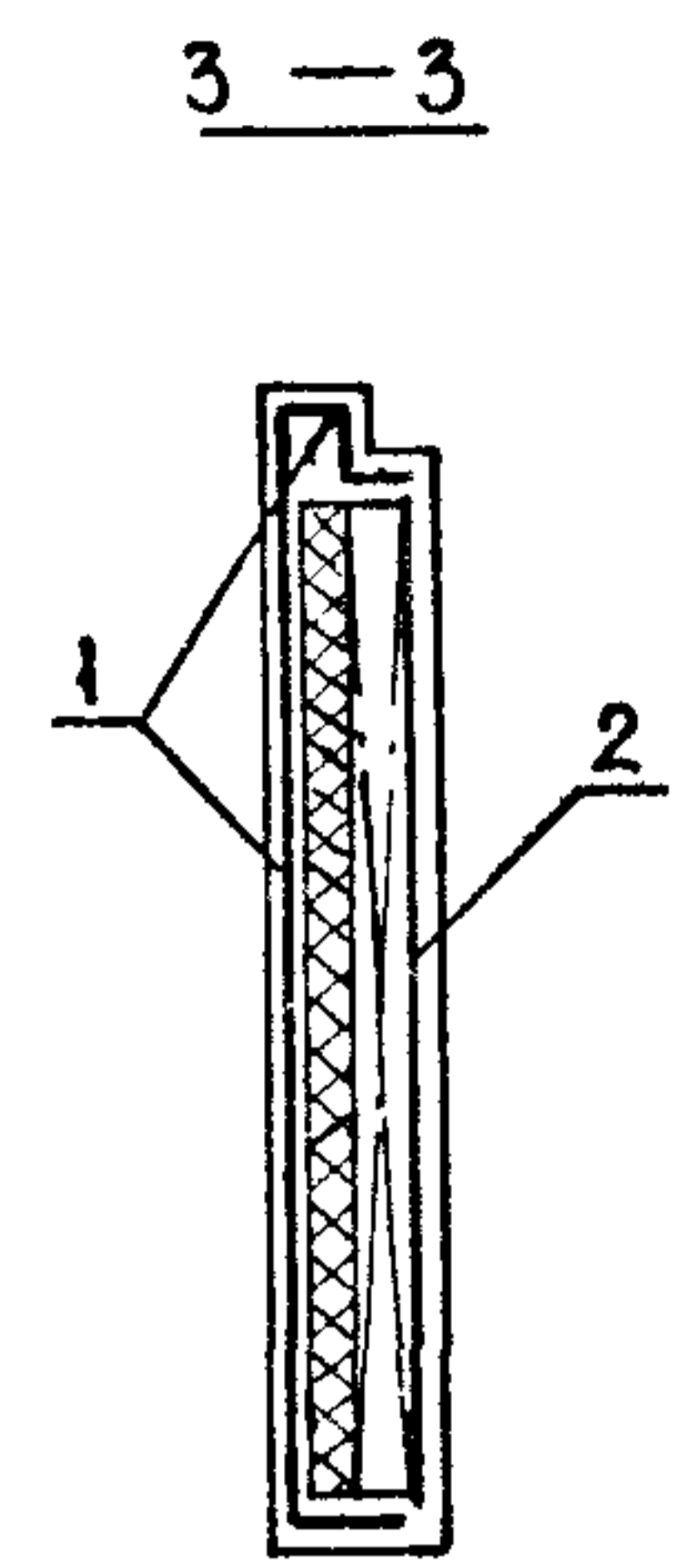
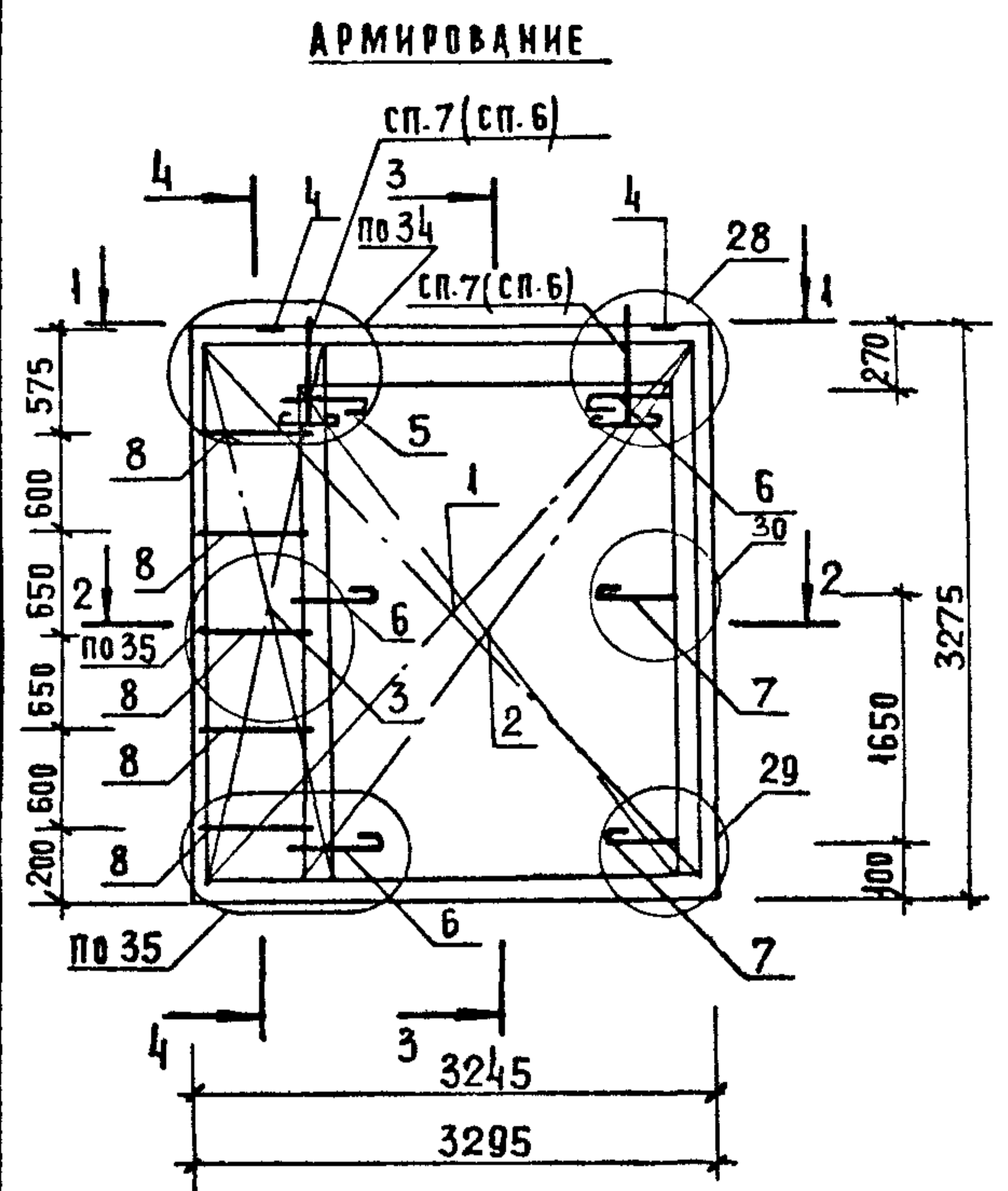
1. ХАРАКТЕРИСТИКУ МАТЕРИАЛОВ ПАНЕЛИ СМ. ТТ
2. УЗЛЫ СМ. К44
3. КОНФИГУРАЦИЮ И РАЗБИВКУ ШПОНОК НА БОКОВЫХ ГРАНЯХ СМ. К44 ЛИСТЫ 8-9
4. ВЕДОМОСТЬ РАСХОДА СТАЛИ СМ. РС
5. УСЛОВНЫЕ ОБОЗНАЧЕНИЯ СМ. К1
6. РАЗМЕР, ПРИВЕДЕННЫЙ В СКОБКАХ, НА СХЕМЕ РАСКЛАДКИ УТЕПЛИТЕЛЯ ОТНОСИТСЯ ТОЛЬКО К ПАНЕЛИ 2ПС 33.33.4,0-ПТ

ИЖ. ПОДЛ.

ПОДПИСЬ И ДАТА

ВЗАМ.ИЖВ.

НАЧ.ОТД.	ВОЛЬНСКИЙ			1.090.1-1/88. 2-4-K29			
Н.КОНТРОЛ.	ВАСИЛЬЕВА	<i>[Signature]</i>		ПАНЕЛИ	СТАДИЯ	ЛИСТ	ЛИСТОВ
ГЛ.КОНСТ	ШАЦ	<i>[Signature]</i>			Р	1	2
Г И П	ОСТРОВА	<i>[Signature]</i>		2ПС 33.33.3,5-ПТ	ЦНИИЭП ТОРГОВО-БЫТОВЫХ ЗДАНИЙ И ТУРИСТСКИХ КОМПЛЕКСОВ		
Г И П	ОСИНА	<i>[Signature]</i>		2ПС 33.33.4,0-ПТ			
ПРОВЕР	НОСОВА	<i>[Signature]</i>					
РАЗРАБ	ПТИЦЫНА	<i>[Signature]</i>					



МАРКА ПАНЕЛИ	ПОЗ.	МАРКА АРМАТУРНОГО ИЗДЕЛИЯ	КОЛ	МАССА, КГ		ОБОЗНАЧЕНИЕ ДОКУМЕНТА
				1 ШТ	ВСЕГО	
2ПС 33.33.3.5-ПТ	1	КПН-65Н	1	31,81	31,81	2-5-К46
	2	КПВ-21Н	1	12,11	12,11	2-5-К80
	3	С-70Н	1	2,10	2,10	2-6-К118
	4	МН-1	2	0,81	1,62	2-6-К120
	5	АН-1Т	1	1,16	1,16	2-6-К123
	6	АН-1Н	3	1,16	3,49	2-6-К123
	7	АН-5	2	1,04	2,08	2-6-К125
	8	ФБА III L-600	5	0,13	0,67	Б.4.
<b>ИТОГО</b>				<b>55,07</b>		
2ПС 33.33.4.0-ПТ	1	КПН-66Н	1	32,81	32,81	2-5-К46
	2	КПВ-21Н	1	12,11	12,11	2-5-К80
	3	С-71Н	1	2,17	2,17	2-6-К119
	4	МН-1	2	0,81	1,62	2-6-К120
	5	АН-2Т	1	1,18	1,18	2-6-К123
	6	АН-2Н	3	1,18	3,54	2-6-К123
	7	АН-6	2	1,08	2,17	2-6-К125
	8	ФБА III L-600	5	0,13	0,67	Б.4.
<b>ИТОГО:</b>				<b>56,24</b>		

1. В ГРАФЕ "ОБОЗНАЧЕНИЕ ДОКУМЕНТА" ПРИВЕДЕН НОМЕР ВЫПУСКА И ДОКУМЕНТА ПО СЕРИИ 1.090.1-1/88.
2. ПОДБОР МАРОК ПЕТЕЛЬ В ЗАВИСИМОСТИ ОТ ПЛОТНОСТИ ЛЕГКОГО БЕТОНА ПАНЕЛЕЙ СМ. ТТ
3. ПОРЯДОК СБОРКИ АРМАТУРНЫХ ИЗДЕЛИЙ В ФОРМЕ СМ. ТТ
4. УЗЛЫ СМ. К45

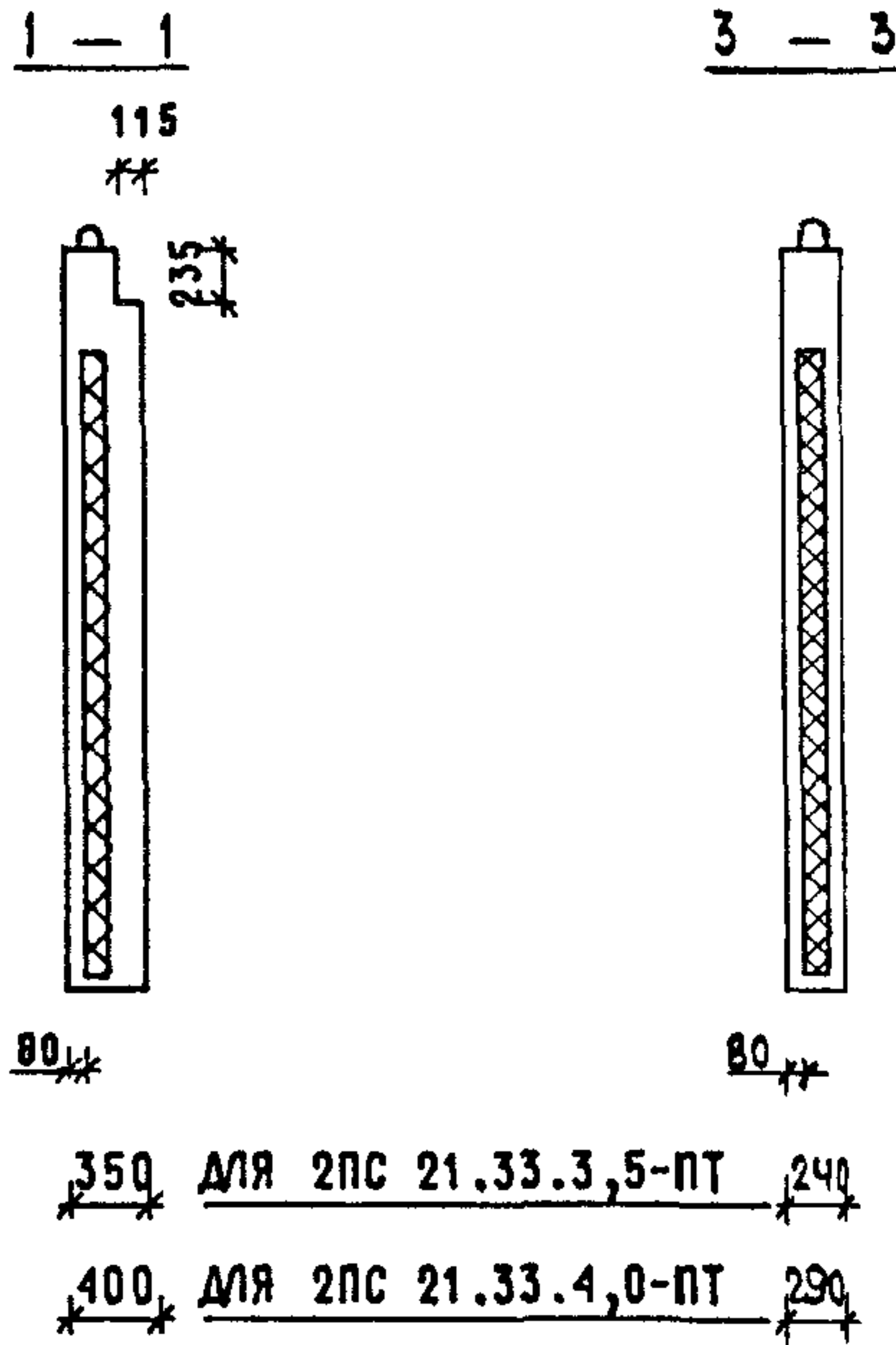
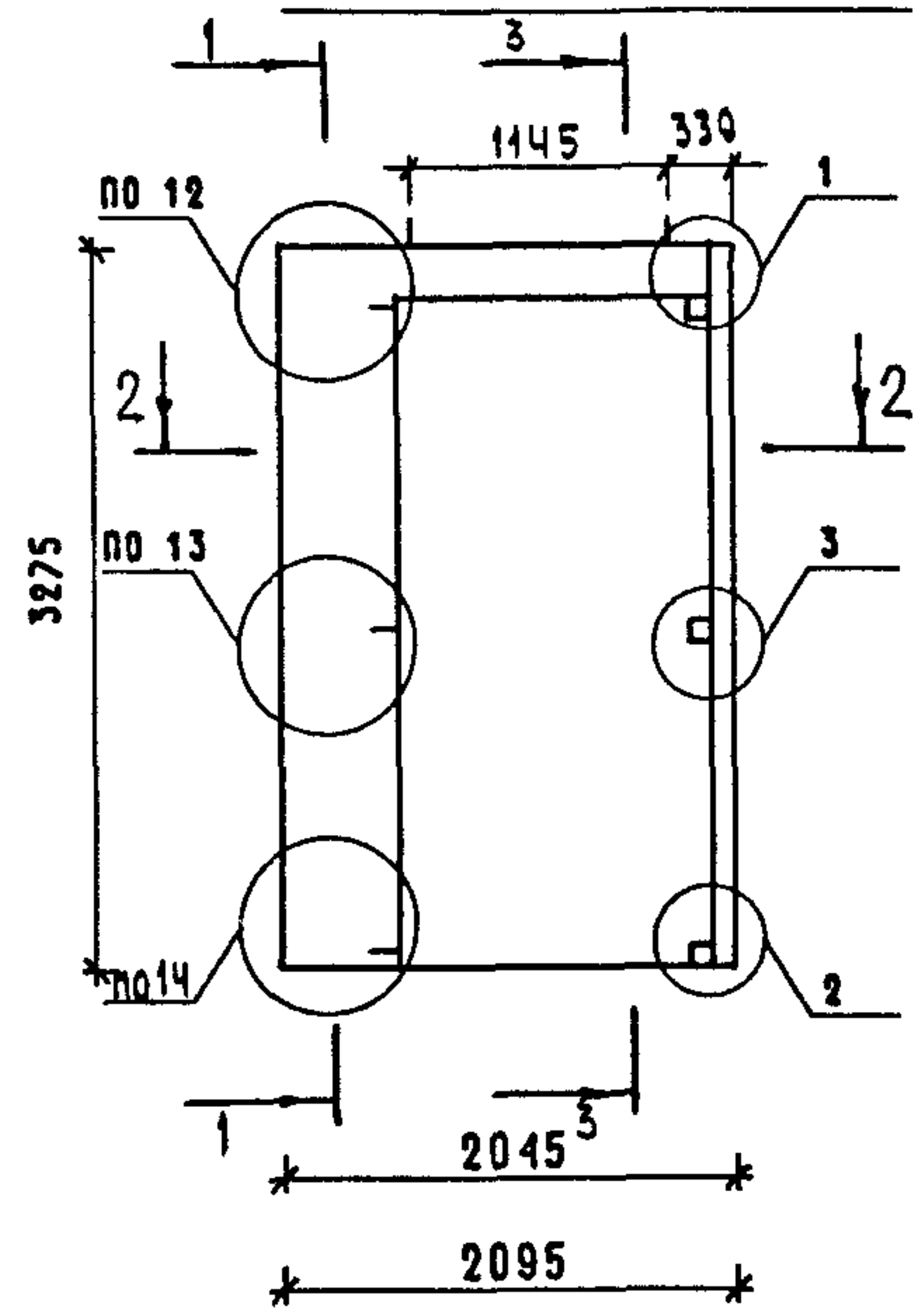
САПР  
ТБЗТК

ТИП  
СТ ИНА

РУЖ ГР  
СТ ИНА

ВИНОКУР  
БУРЛАКОВА

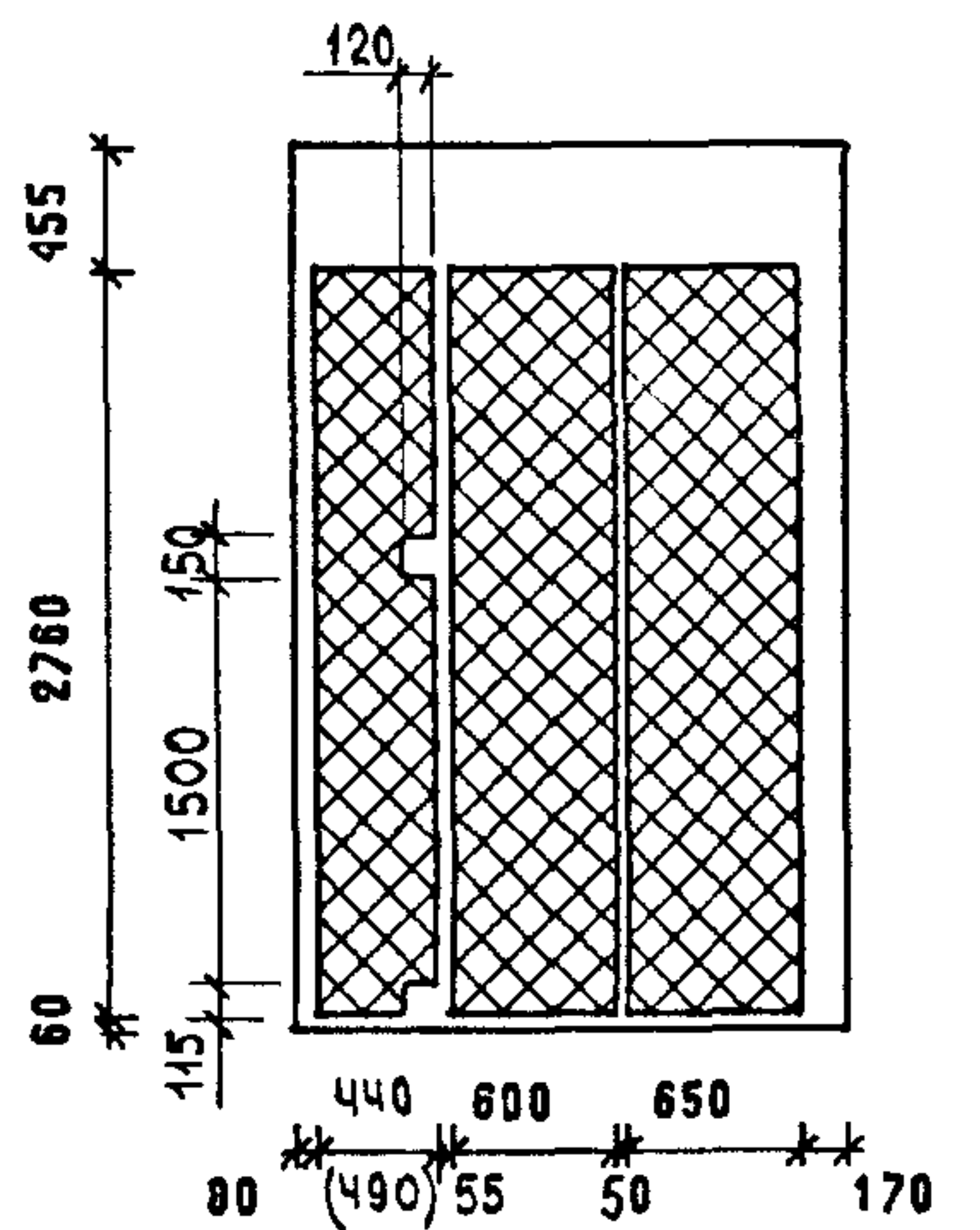
**ОПАЛУБОЧНЫЙ ЧЕРТЕЖ**



**2 - 2**



**СХЕМА РАСКЛАДКИ УТЕПЛИТЕЛЯ**



МАРКА ПАНЕЛИ	РАСХОД МАТЕРИАЛОВ					МАССА ПАНЕЛИ Т
	ЛЕГКИЙ БЕТОН КЛ. В10 М3	ОТДЕЛ. СЛОЙ М3	УТЕПЛИТЕЛЬ М3	ДРЕВЕСИНА М3	СТАЛЬ КГ	
2ПС 21.33.3,5-ПТ	1.422	0.165	0.463	-	40.31	2.53
2ПС 21.33.4,0-ПТ	1.549	0.167	0.716	-	41.41	2.74

1. ХАРАКТЕРИСТИКУ МАТЕРИАЛОВ ПАНЕЛИ СМ. ТТ
2. УЗЛЫ СМ. К44
3. КОНФИГУРАЦИЮ И РАЗБИВКУ ШПОНОК НА БОКОВЫХ ГРАНЯХ СМ. К44 ЛИСТЫ 8-9
4. ВЕДОМОСТЬ РАСХОДА СТАЛИ СМ. РС
5. УСЛОВНЫЕ ОБОЗНАЧЕНИЯ СМ. К1
6. РАЗМЕР, ПРИВЕДЕННЫЙ В СКОБКАХ, НА СХЕМЕ РАСКЛАДКИ УТЕПЛИТЕЛЯ ОТНОСИТСЯ ТОЛЬКО К ПАНЕЛИ 2ПС 21.33.4,0-ПТ

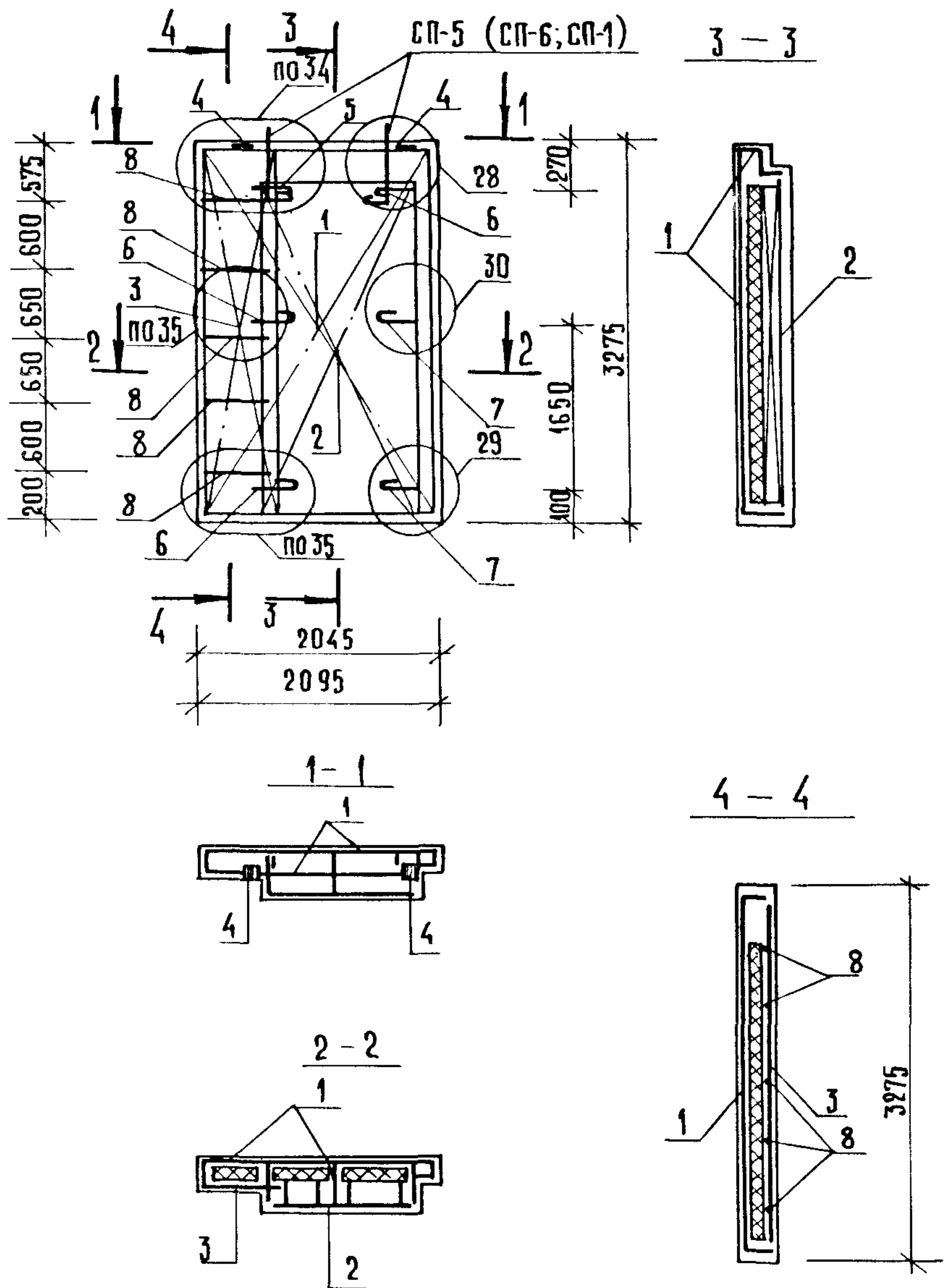
ИНВ ПОДЛ

ПОДПИСЬ И ДАТА

ВЗАИМ ИНВ

НАЧ ОТД	ВОЛЬНС КИИ	<i>Suh</i>	1.090.1-1/88. 2-4-К30		
Н.КОНТРОЛ.	ВАСИЛЬЕВА	<i>Вас</i>	ПАНЕЛИ	СТАДИЯ	ЛИСТ
ГЛ.КОНСТ	ШАЦ	<i>Шац</i>		Р	1
Г И П	ОСТРОВА	<i>Остр</i>	2ПС 21.33.3,5-ПТ 2ПС 21.33.4,0-ПТ	ЛИСТОВ	2
Г И П	ОСИНА	<i>Осина</i>		ЦНИИЭП	
ПРОВЕР	НОСОВА	<i>Нос</i>	ТОРГОВО-БЫТОВЫХ ЗДАНИИ ТУРИСТСКИХ КОМПЛЕКСОВ		
РАЗРАБ	ПТИЦЫНА	<i>Пти</i>			

# Армирование



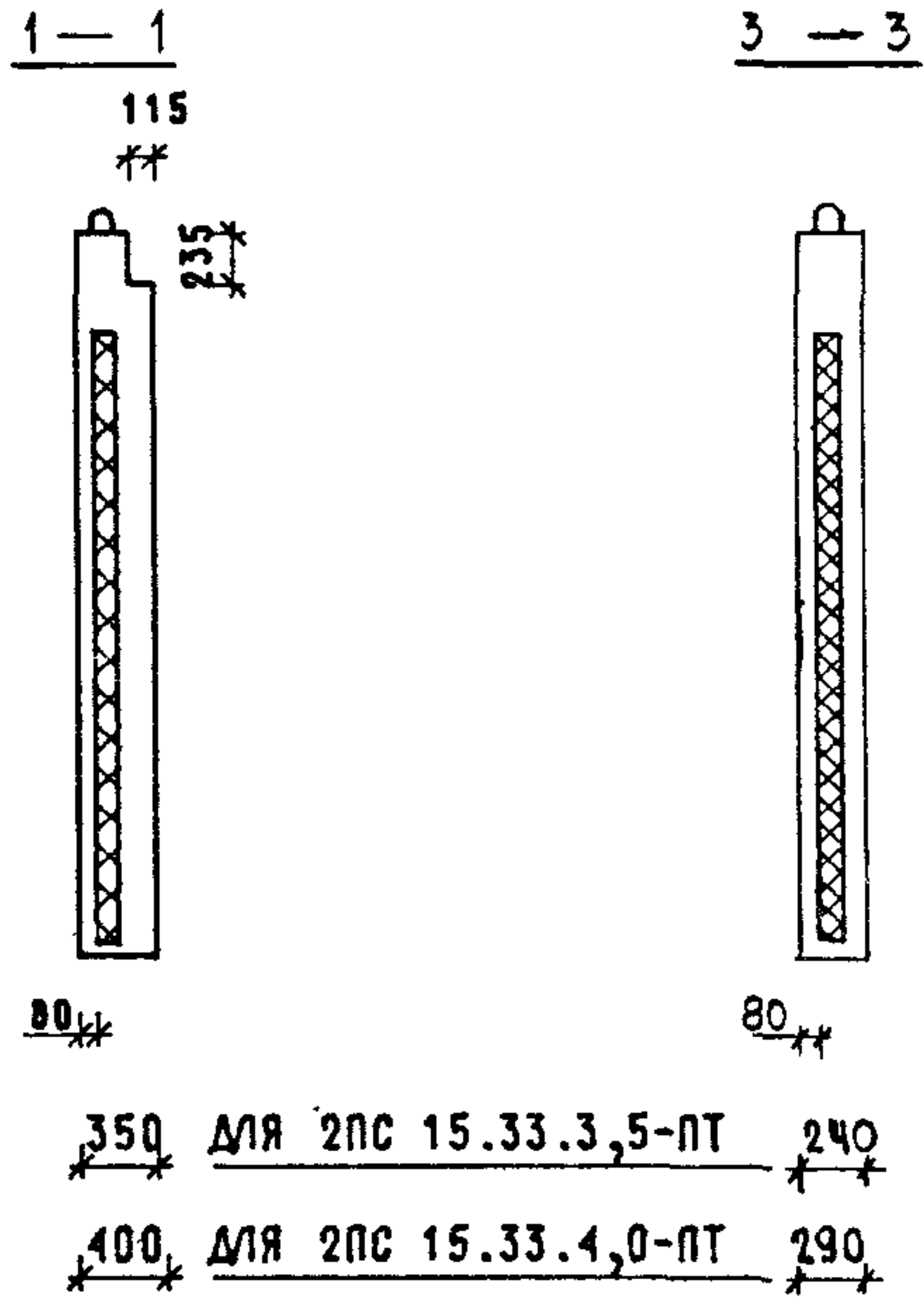
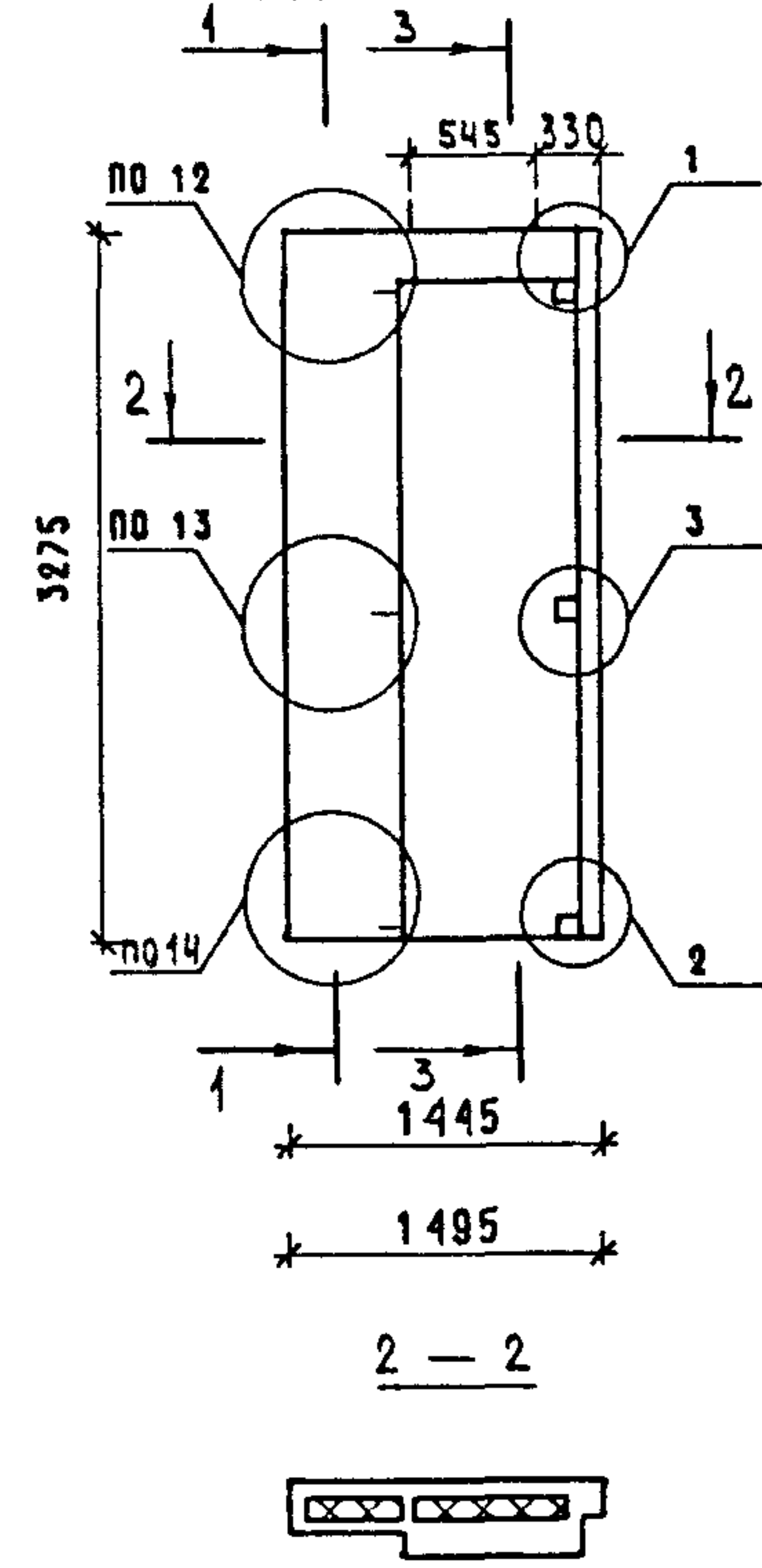
МАРКА ПАНЕЛИ	ПОЗ.	МАРКА АРМАТУРНОГО ИЗДЕЛИЯ	КОЛ	МАССА, КГ		ОБОЗНАЧЕНИЕ ДОКУМЕНТА
				1 ШТ.	ВСЕГО	
2ПС 21.33.3,5-ПТ	1	КПН-67Н	1	22,14	22,14	2-5-К47
	2	КПВ-22Н	1	7,03	7,03	2-5-К81
	3	С-70Н	1	2,10	2,10	2-6-К118
	4	МН-1	2	0,81	1,62	2-6-К120
	5	АН-1Т	1	1,16	1,16	2-6-К123
	6	АН-1Н	3	1,16	3,49	2-6-К123
	7	АН-5	2	1,04	2,08	2-6-К125
	8	ФБАШ L=600	5	0,13	0,67	Б.Ч.
Итого:				40,31		
2ПС 21.33.4,0-ПТ	1	КПН-68Н	1	23,01	23,01	2-5-К47
	2	КПЗ-22Н	1	7,03	7,03	2-5-К81
	3	С-71Н	1	2,17	2,17	2-6-К119
	4	МН-1	2	0,81	1,62	2-6-К120
	5	АН-2Т	1	1,18	1,18	2-6-К123
	6	АН-2Н	3	1,18	3,54	2-6-К123
	7	АН-6	2	1,08	2,17	2-6-К125
	8	ФБАШ L=600	5	0,13	0,67	Б.Ч.
Итого:				41,41		

1. В графе „Обозначение документа“ приведен номер выпуска и документа по серии 1.090.1-1/88.
2. Подбор марок петель в зависимости от плотности легкого бетона панелей см.ТТ.
3. Порядок сборки арматурных изделий в форме см.ТТ.
4. Узлы см. К45

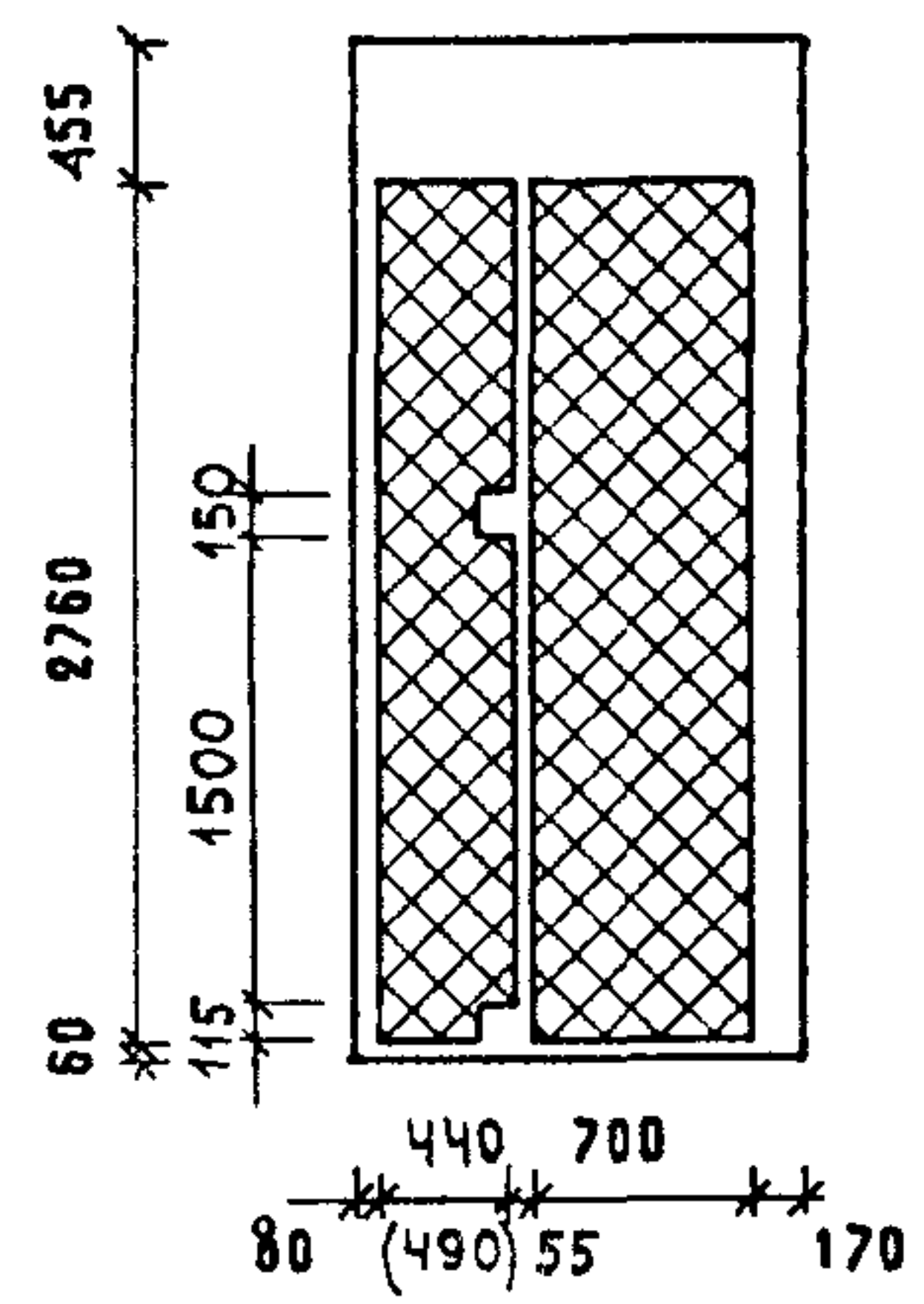


САПР	ТИП	РУК.ГР.	ВИНУКУР
ТБЗТК	СП	СТ.ИИХ	БЫРЛАКОВА

**ОПАЛУБОЧНЫЙ ЧЕРТЕЖ**



**СХЕМА РАСКЛАДКИ УТЕПЛИТЕЛЯ**



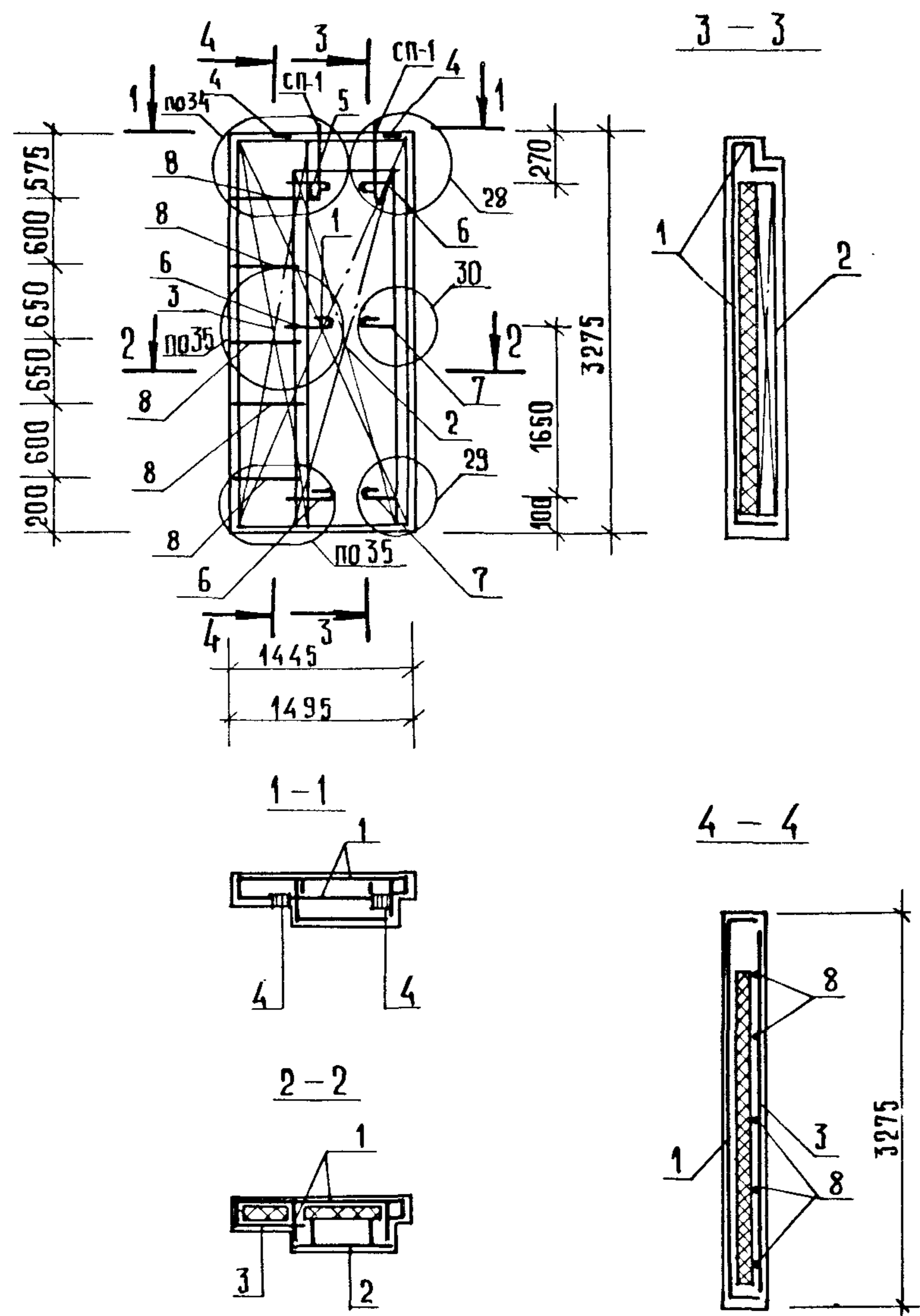
МАРКА ПАНЕЛИ	РАСХОД МАТЕРИАЛОВ					МАССА ПАНЕЛИ Т
	ЛЕГКИЙ БЕТОН КЛ.В10 М3	ОТДЕЛ.СЛОЙ М3	УТЕПЛИТЕЛЬ М3	ДРЕВЕСИНА М3	СТАЛЬ КГ	
2ПС 15.33.3,5-ПТ	0.959	0.108	0.311	-	30.93	1.71
2ПС 15.33.4,0-ПТ	1.065	0.111	0.488	-	31.91	1.88

1. ХАРАКТЕРИСТИКУ МАТЕРИАЛОВ ПАНЕЛИ СМ. ТТ
2. УЗЛЫ СМ. К44
3. КОНФИГУРАЦИЮ И РАЗБИВКУ ШПОНОК НА БОКОВЫХ ГРАНЯХ СМ. К44 ЛИСТЫ 8-9
4. ВЕДОМОСТЬ РАСХОДА СТАЛИ СМ. РС
5. УСЛОВНЫЕ ОБОЗНАЧЕНИЯ СМ. К1
6. РАЗМЕР, ПРИВЕДЕННЫЙ В СКОБКАХ, НА СХЕМЕ РАСКЛАДКИ УТЕПЛИТЕЛЯ ОТНОСИТСЯ ТОЛЬКО К ПАНЕЛИ 2ПС 15.33.4,0-ПТ

ИНВ. ПОДЛ.	ПОДПИСЬ И ДАТА	ВЗАИМНВ.
------------	----------------	----------

НАЧ.ОТД.	ВОЛЫНСКИЙ	<i>[Signature]</i>	1.090.1-1/88. 2-4-К31			
Н.КОНТРОЛ.	ВАСИЛЬЕВА	<i>[Signature]</i>				
ГЛ.КОНСТ.	ШАЦ	<i>[Signature]</i>				
Г И П	ОСТРОВА	<i>[Signature]</i>				
Г И П	ОСИНА	<i>[Signature]</i>				
ПРОВЕР	НОСОДА	<i>[Signature]</i>				
РАЗРАБ	ПТИЦЫНА	<i>[Signature]</i>				
			ПАНЕЛИ	СТАДИЯ	ЛИСТ	ЛИСТОВ
			2ПС 15.33.3,5-ПТ	Р	1	2
			2ПС 15.33.4,0-ПТ	ЦНИИЭП ТОРГОВО-БЫТОВЫХ ЗДАНИИ И ТУРИСТСКИХ КОМПЛЕКСОВ		

### Армирование



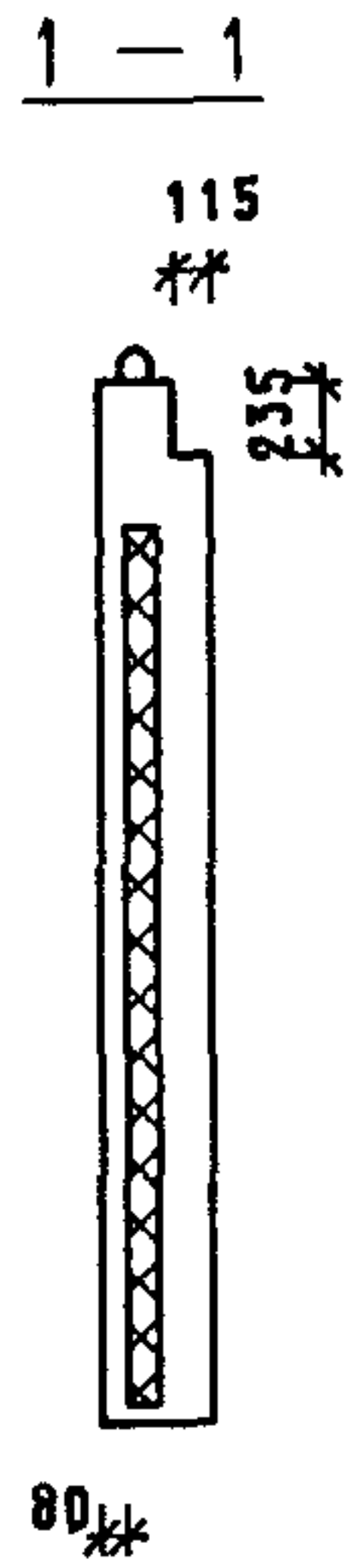
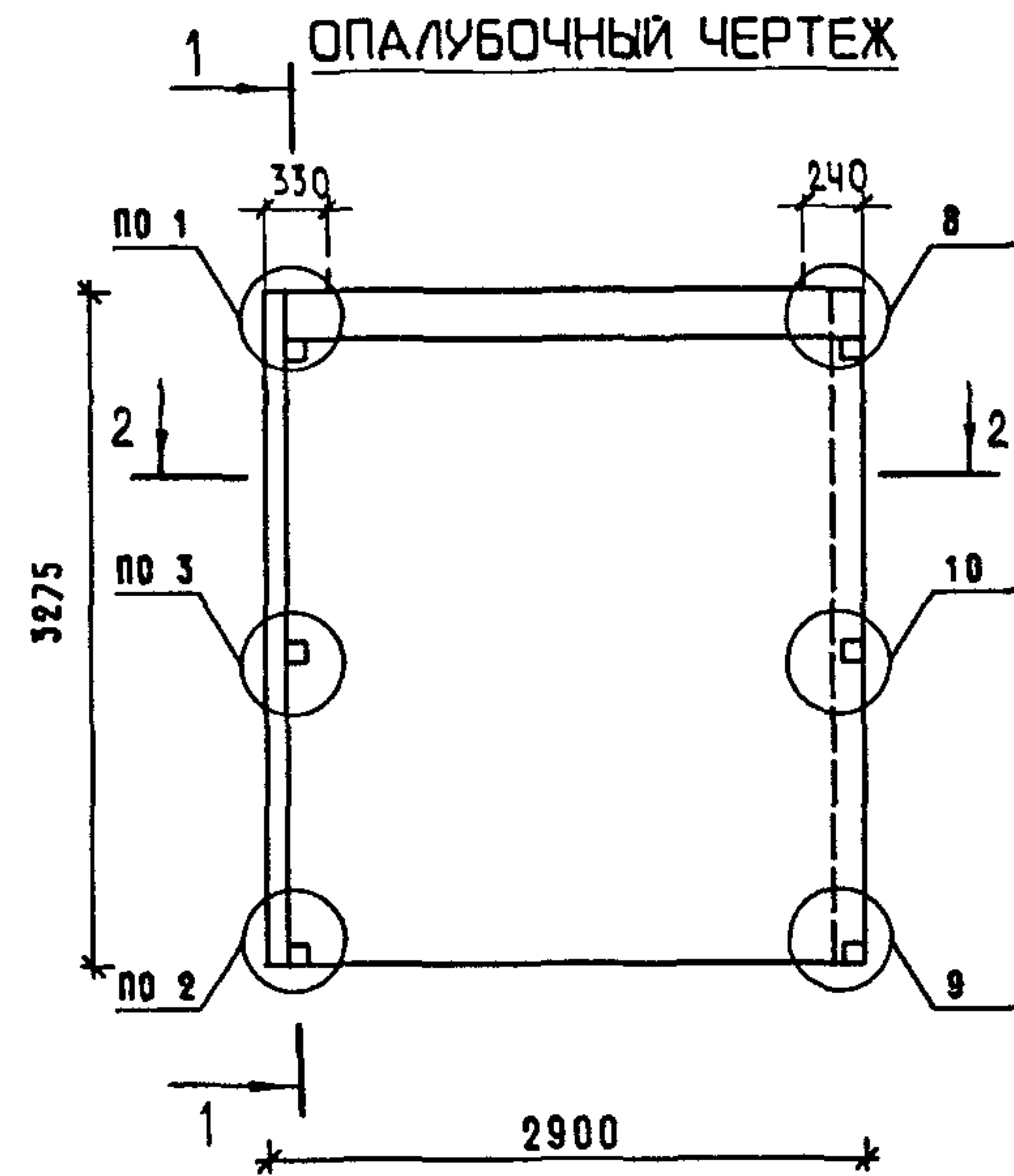
МАРКА ПАНЕЛИ	ПОЗ.	МАРКА АРМАТУРНОГО ИЗДЕЛИЯ	КОЛ.	МАССА, КГ		ОБОЗНАЧЕНИЕ ДОКУМЕНТА
				1 ШТ.	ВСЕГО	
2ПС 15.33.3,5-ПТ	1	КПН-69Н	1	16,01	16,01	2-5-К48
	2	КПВ-23Н	1	3,78	3,78	2-5-К82
	3	С-70Н	1	2,10	2,10	2-6-К118
	4	МН-1	2	0,81	1,62	2-6-К120
	5	АН-1Т	1	1,16	1,16	2-6-К123
	6	АН-1Н	3	1,16	3,49	2-6-К123
	7	АН-5	2	1,04	2,08	2-6-К125
	8	ФБА III L=600	5	0,13	0,67	Б.Ч.
Итого:				30,93		
2ПС 15.33.4,0-ПТ	1	КПН-70Н	1	16,78	16,78	2-5-К48
	2	КПВ-23Н	1	3,78	3,78	2-5-К82
	3	С-71Н	1	2,17	2,17	2-6-К119
	4	МН-1	2	0,81	1,62	2-6-К120
	5	АН-2Т	1	1,18	1,18	2-6-К123
	6	АН-2Н	3	1,18	3,54	2-6-К123
	7	АН-6	2	1,08	2,17	2-6-К125
	8	ФБА III L=600	5	0,13	0,67	Б.Ч.
Итого:				31,91		

1. В графе „ОБОЗНАЧЕНИЕ ДОКУМЕНТА“ приведен номер выпуска и документа по серии 1.090.1-1/88.
2. Подбор марок петель в зависимости от плотности легкого бетона панелей см. ТТ.
3. Порядок сборки арматурных изделий в форме см. ТТ.
4. Узлы см. К45.

1.090.1-1/88. 2-4-К31

Лист  
2

САДР	Т/П	Р/Ж.ГР.	ВИНОКУР
ТВЗТК	СП	СТ.ИИЖ	БУРЛАКОВА

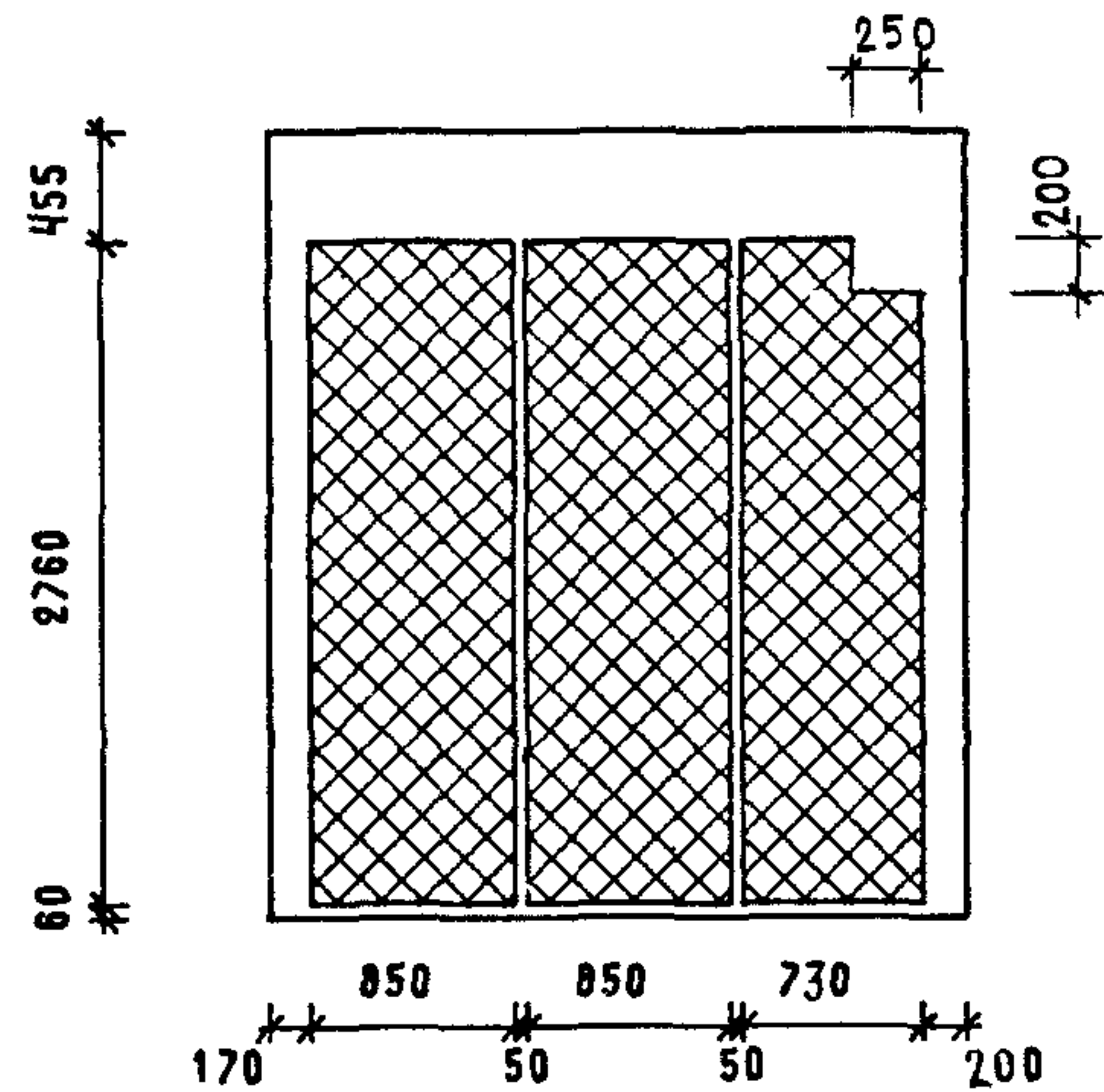


350 ДЛЯ 1ПС 29.33.3.5-ПТ  
400 ДЛЯ 1ПС 29.33.4.0-ПТ

2-2



СХЕМА РАСКЛАДКИ УТЕПЛИТЕЛЯ



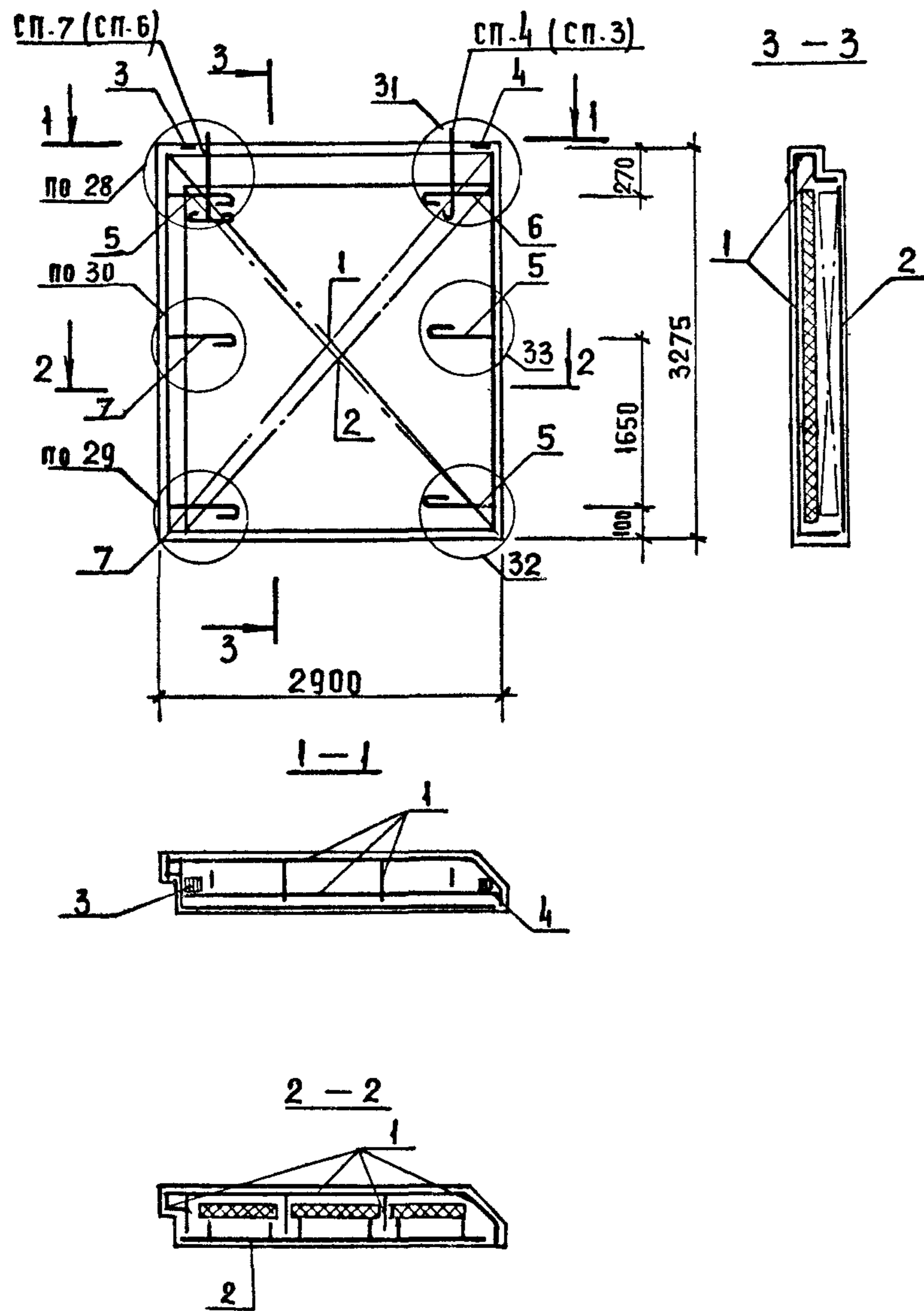
МАРКА ПАНЕЛИ	РАСХОД МАТЕРИАЛОВ					МАССА ПАНЕЛИ Т
	ЛЕГКИЙ БЕТОН КЛ.В10 М3	ОТДЕЛ.СЛОЙ М3	УТЕПЛИТЕЛЬ М3	ДРЕВЕСИНА М3	СТАЛЬ КГ	
1ПС 29.33.3.5-ПТ	2.213	0.263	0.666	-	49.43	3.93
1ПС 29.33.4.0-ПТ	2.329	0.260	0.998	-	49.70	4.12

1. ХАРАКТЕРИСТИКУ МАТЕРИАЛОВ ПАНЕЛИ СМ. ТТ
2. УЗЛЫ СМ. К44
3. КОНФИГУРАЦИЮ И РАЗБИВКУ ШПОНОК НА БОКОВЫХ ГРАНЯХ СМ. К44 ЛИСТЫ 8-9
4. ВЕДОМОСТЬ РАСХОДА СТАЛИ СМ. РС
5. УСЛОВНЫЕ ОБОЗНАЧЕНИЯ СМ. К1

№В. ПОДА.	ПОДПИСЬ И ДАТА	ВЗАИМНЬ.
-----------	----------------	----------

НАЧ.ОТД.	ВОЛЫНСКИЙ		1.090.1-1/88. 2-4-К32			
ГЛ.КОНСТ	ШАЛ					
Г И П	ОСТРОВА		ПАНЕЛИ	СТАДИЯ	ЛИСТ	ЛИСТОВ
Г И П	ОСИНА			Р	1	2
ПРОВЕР	НОСОВА		1ПС 29.33.3.5-ПТ	ЦНИИЭП ТОРГОВО-БЫТОВЫХ ЗДАНИЙ И ТУРИСТСКИХ КОМПЛЕКСОВ		
РАЗРАБ	ПТИЦЫНА		1ПС 29.33.4.0-ПТ			
Н.КОНТР.	ВАСИЛЬЕВА					

**АРМИРОВАНИЕ**

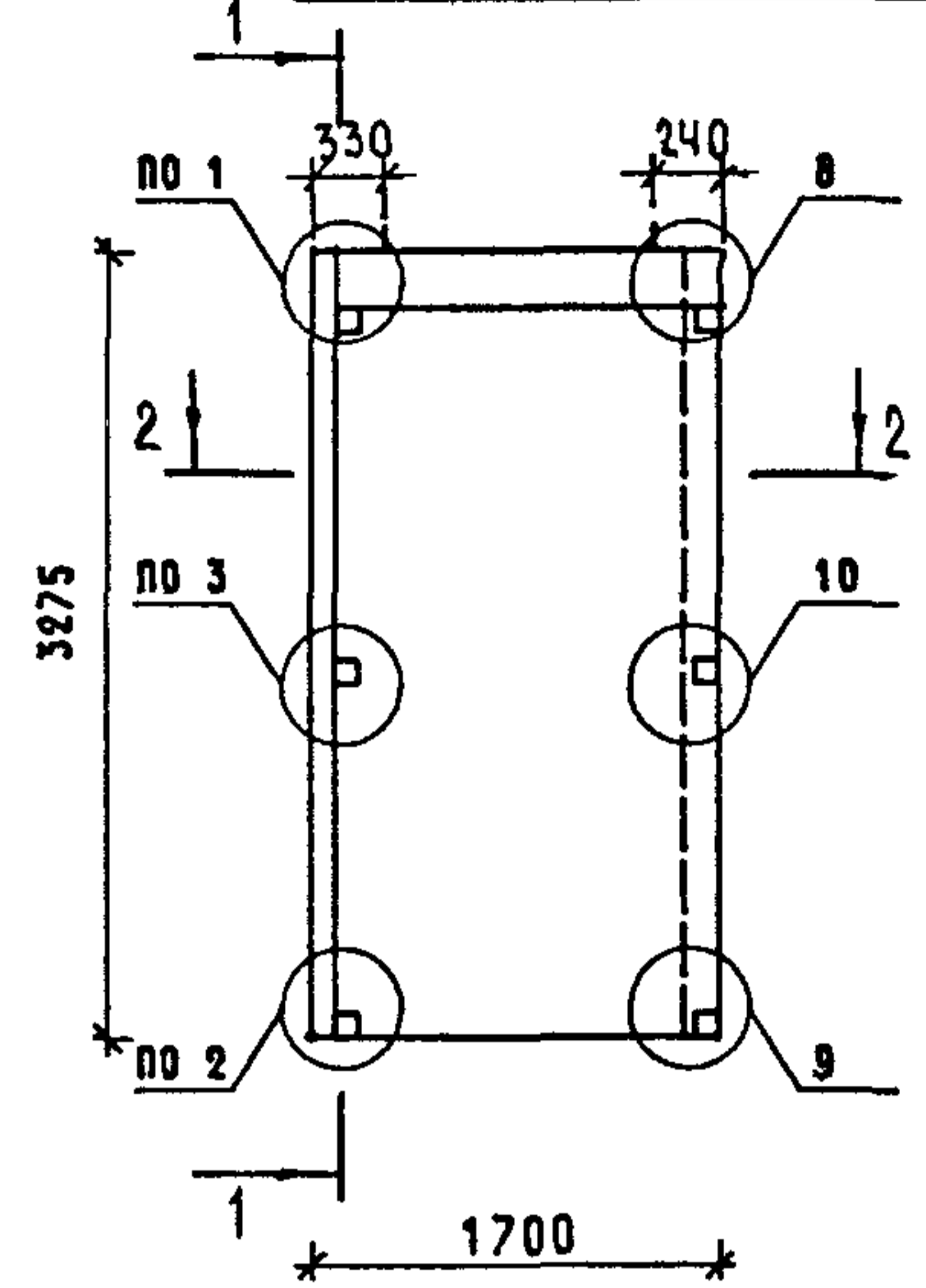


МАРКА ПАНЕЛИ	ПОЗ.	МАРКА АРМАТУРНОГО ИЗДЕЛИЯ	КОЛ.	МАССА, КГ		ОБОЗНАЧЕНИЕ ДОКУМЕНТА
				1 ШТ	ВСЕГО	
1ПС 29.33.3,5-ПТ	1	КПН-71Т	1	28.17	28.17	2.5-К49
	2	КПВ-17	1	12.63	12.63	2.5-К76
	3	МН-1	1	0.81	0.81	2.6-К120
	4	МН-2	1	0.75	0.75	2.6-К121
	5	АН-1Т	3	1.16	3.49	2.6-К123
	6	АН-1Н	1	1.16	1.16	2.6-К123
	7	АН-5	2	1.04	2.08	2.6-К125
ИТОГО:				49.13		
1ПС 29.33.4,0-ПТ	1	КПН-72Т	1	28.60	28.60	2.5-К49
	2	КПВ-17	1	12.63	12.63	2.5-К76
	3	МН-1	1	0.81	0.81	2.6-К120
	4	МН-2	1	0.75	0.75	2.6-К121
	5	АН-2Т	3	1.18	3.54	2.6-К123
	6	АН-2Н	1	1.18	1.18	2.6-К123
	7	АН-6	2	1.08	2.17	2.6-К125
ИТОГО:				49.70		

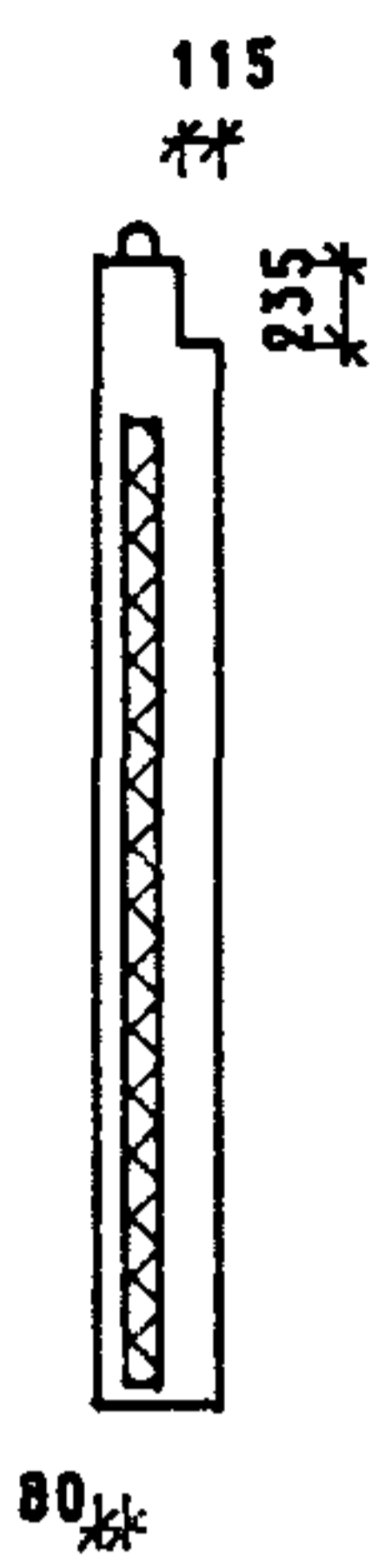
1. В ГРАФЕ "ОБОЗНАЧЕНИЕ ДОКУМЕНТА" ПРИВЕДЕН НОМЕР ВЫПУСКА И ДОКУМЕНТА ПО СЕРИИ 1.090.1-1/88
2. ПОДБОР МАРОК ПЕТЕЛЬ В ЗАВИСИМОСТИ ОТ ПЛОТНОСТИ ЛЕГКОГО БЕТОНА ПАНЕЛЕЙ СМ. ТТ
3. ПОРЯДОК СБОРКИ АРМАТУРНЫХ ИЗДЕЛИЙ В ФОРМЕ СМ. ТТ
4. УЗЛЫ СМ. К45

САПР ТБЭТК	СП	СТ.Л.И.Х	ВИНОКУР БУРЛАКОВА
Т.Л.П	С.П.	С.Т.Л.И.Х	В.И.НО.КУ.Р.
Р.У.К.Г.Р.	С.П.	С.Т.Л.И.Х	Б.У.Р.Л.А.К.О.В.А.

ОПАЛУБОЧНЫЙ ЧЕРТЕЖ



1 — 1

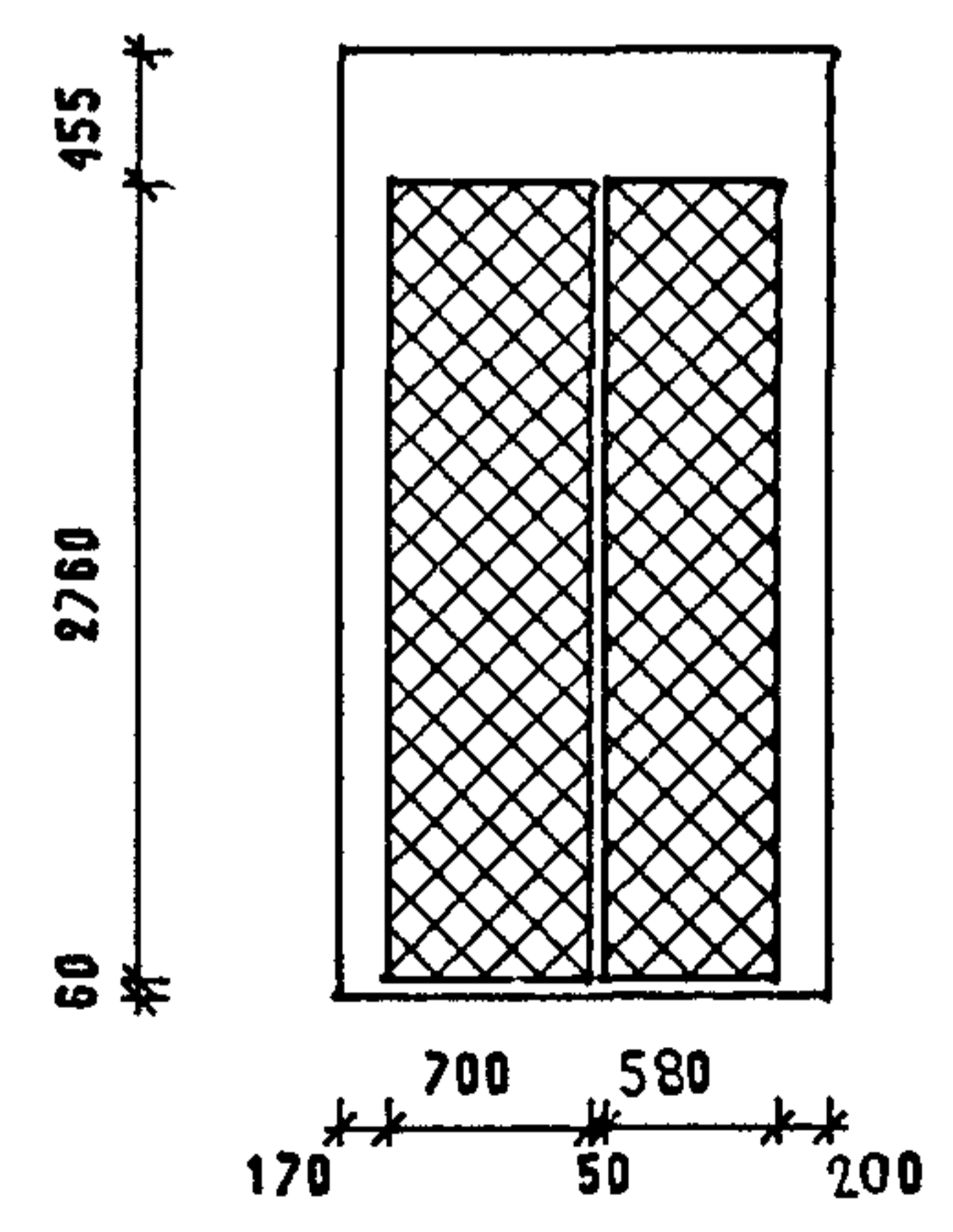


350 мм для 1ПС 17.33.3,5-ПТ  
400 мм для 1ПС 17.33.4,0-ПТ

2 — 2



СХЕМА РАСКЛАДКИ УТЕПЛИТЕЛЯ



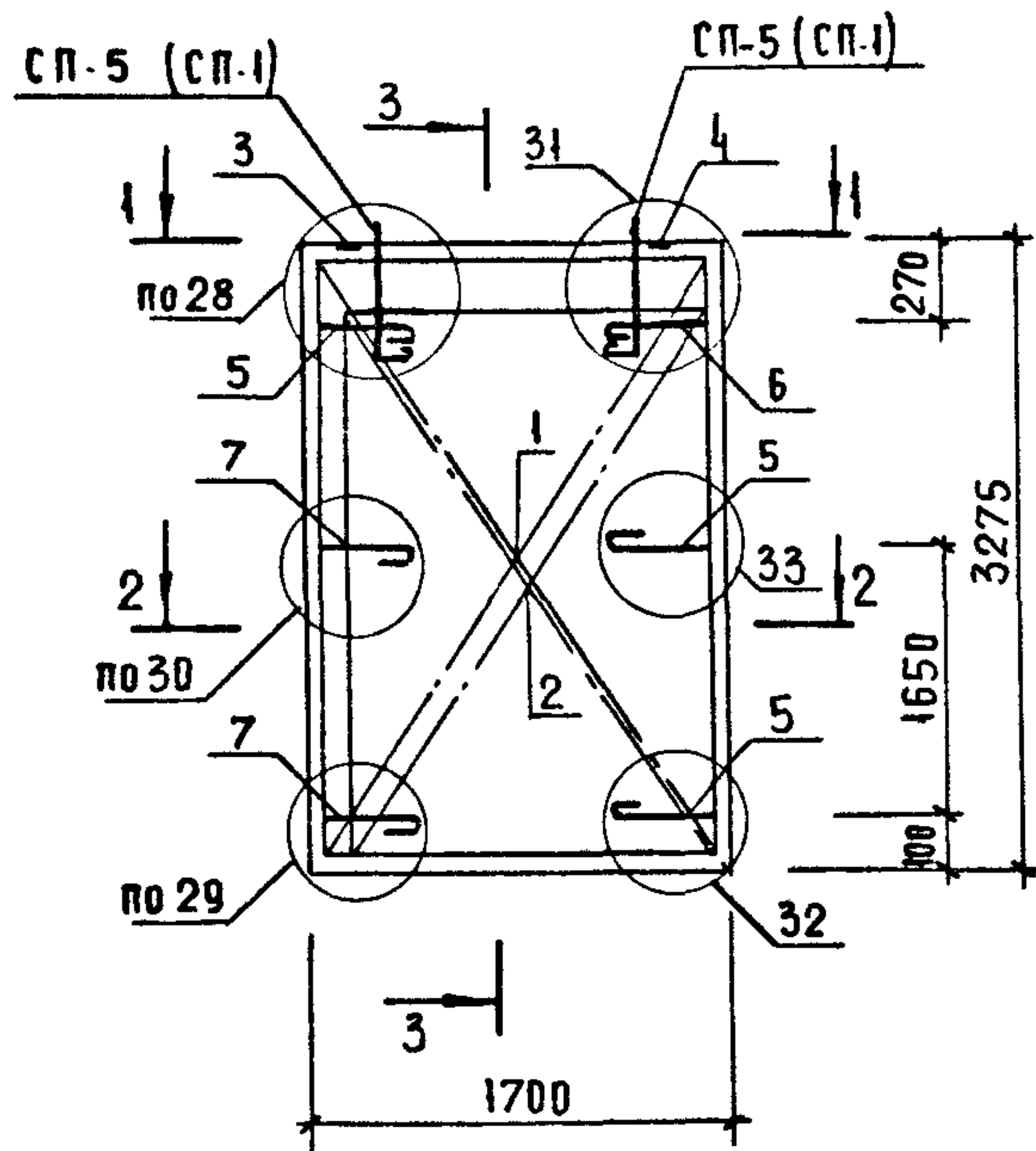
МАРКА ПАНЕЛИ	РАСХОД МАТЕРИАЛОВ					МАССА ПАНЕЛИ Т
	ЛЕГКИЙ БЕТОН Кл. В10 М3	ОТДЕЛ. СЛОЙ М3	УТЕПЛИТЕЛЬ М3	ДРЕВЕСИНА М3	СТАЛЬ КГ	
1ПС 17.33.3,5-ПТ	1.297	0.149	0.354	-	34.37	2.30
1ПС 17.33.4,0-ПТ	1.373	0.147	0.530	-	34.80	2.42

1. ХАРАКТЕРИСТИКУ МАТЕРИАЛОВ ПАНЕЛИ СМ. ТТ
2. УЗЛЫ СМ. К44
3. КОНФИГУРАЦИЮ И РАЗБИВКУ ШПОНОК НА БОКОВЫХ ГРАНЯХ СМ. К44 ЛИСТЫ 8-9
4. ВЕДОМОСТЬ РАСХОДА СТАЛИ СМ. РС
5. УСЛОВНЫЕ ОБОЗНАЧЕНИЯ СМ. К1

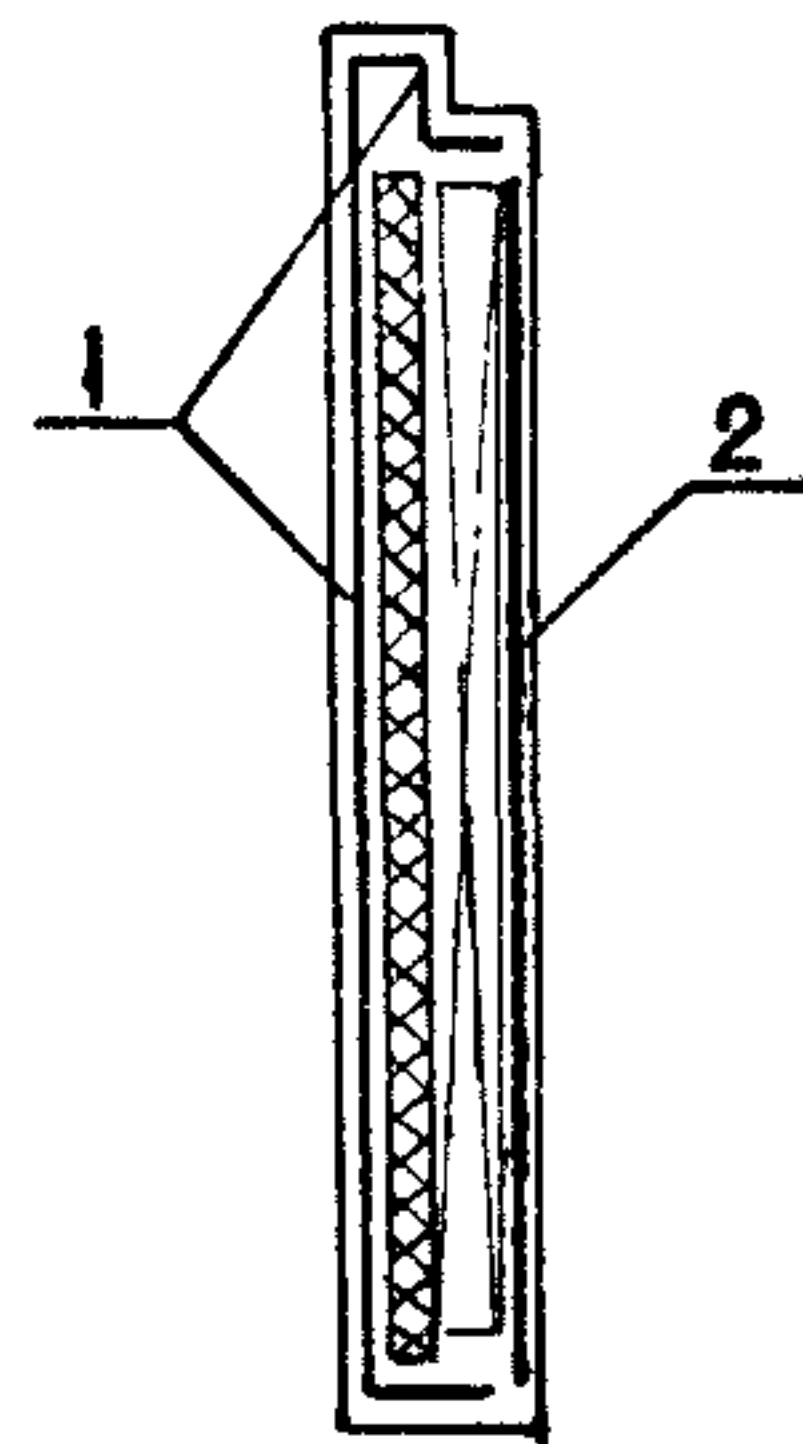
ИНВ. ПОДЛ.	ПОДПИСЬ И ДАТА	ВЗАИМНВ.
------------	----------------	----------

НАЧ.ОТД.	ВОЛЫНСКИЙ		1.090.1-1/88. 2-4-К33		
ГЛ.КОНСТ	ШАЦ		ПАНЕЛИ		
Г И П	ОСТРОЗА		1ПС 17.33.3,5-ПТ	СТАДИЯ Р	ЛИСТ 1
Г И П	ОСИНА		1ПС 17.33.4,0-ПТ	ЛИСТОВ 2	
ПРОВЕР	НОСОЕВА		ЦНИИЭП		
РАЗРАБ	ПТИЦЬНА		ТОРГОВО-БЫТОВЫХ ЗДАНИЙ И ТИРИСТСКИХ КОМПЛЕКСОВ		
Н.КОНТР.	ВАСИЛОВА				

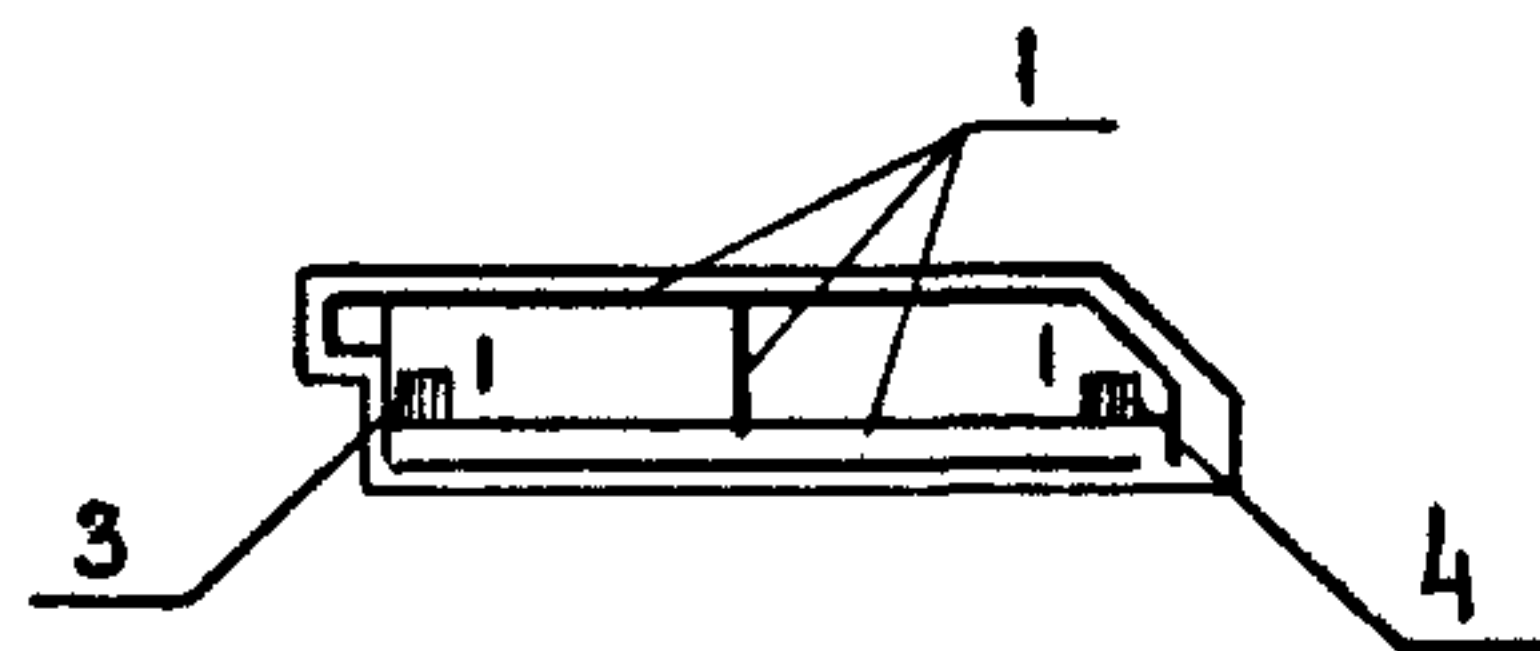
**АРМИРОВАНИЕ**



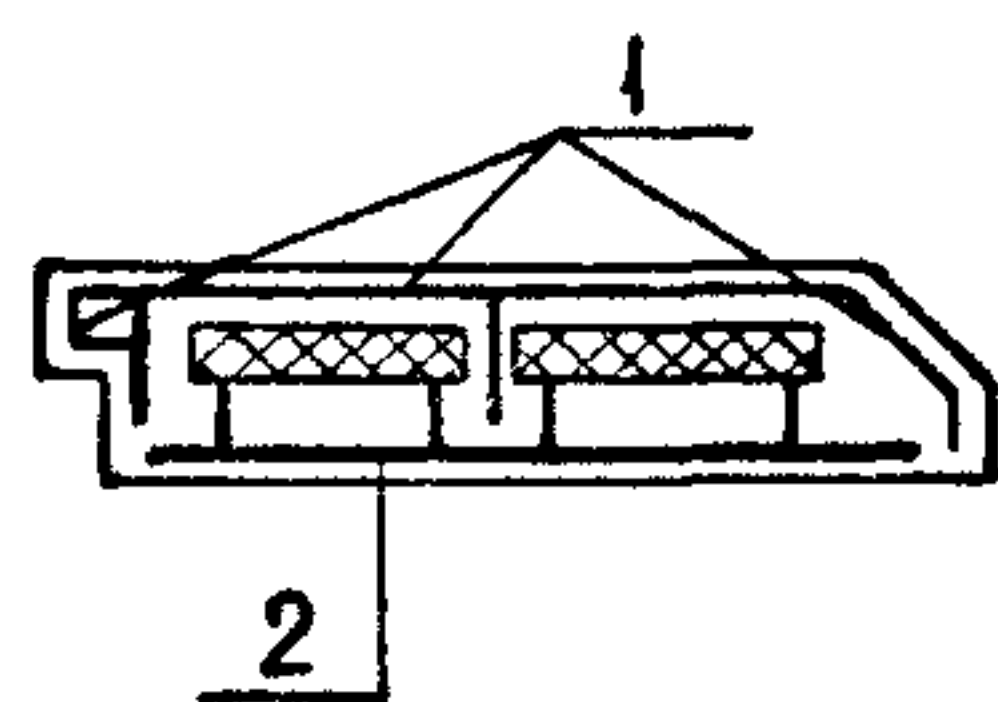
**3 - 3**



**1 - 1**



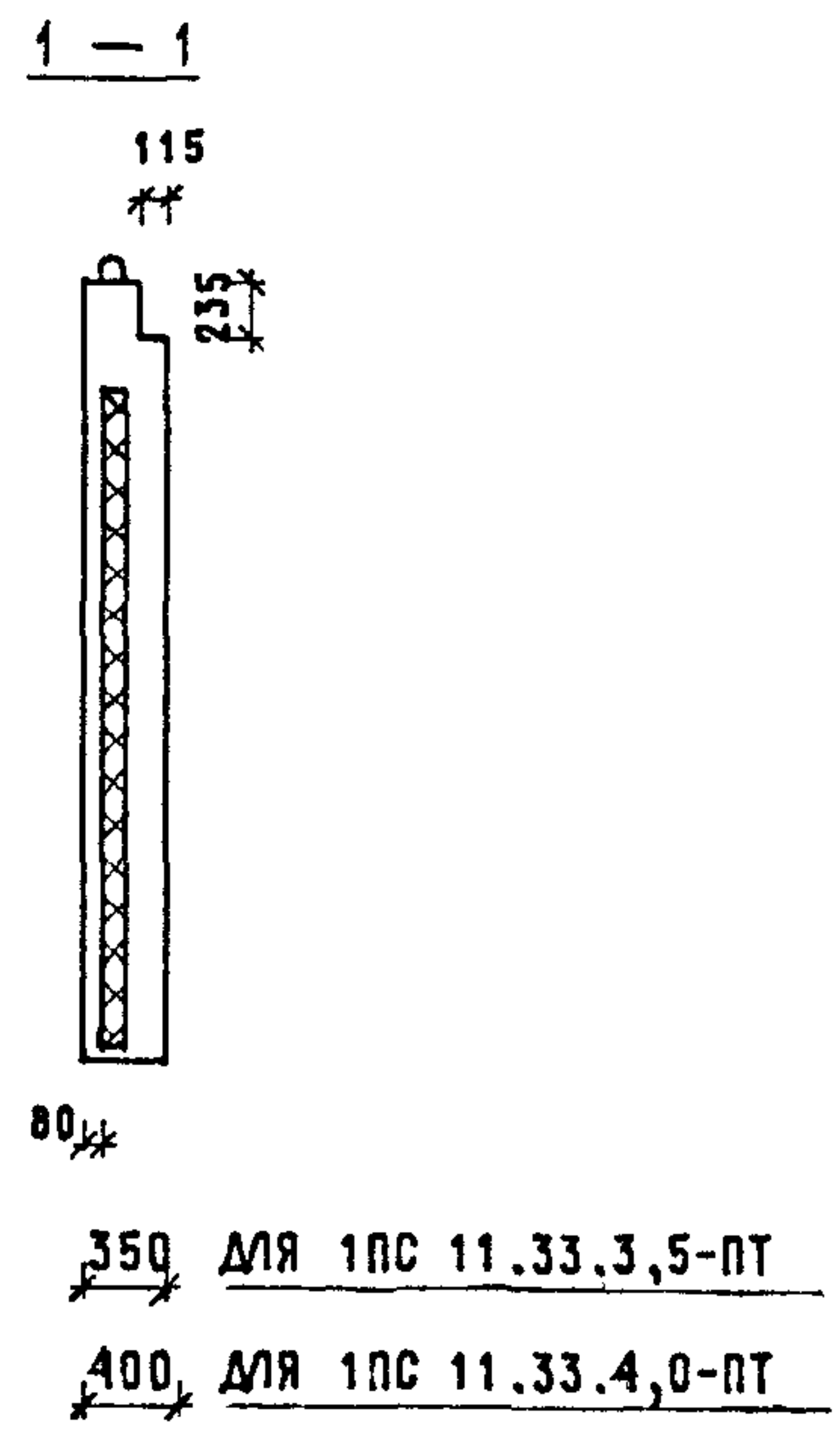
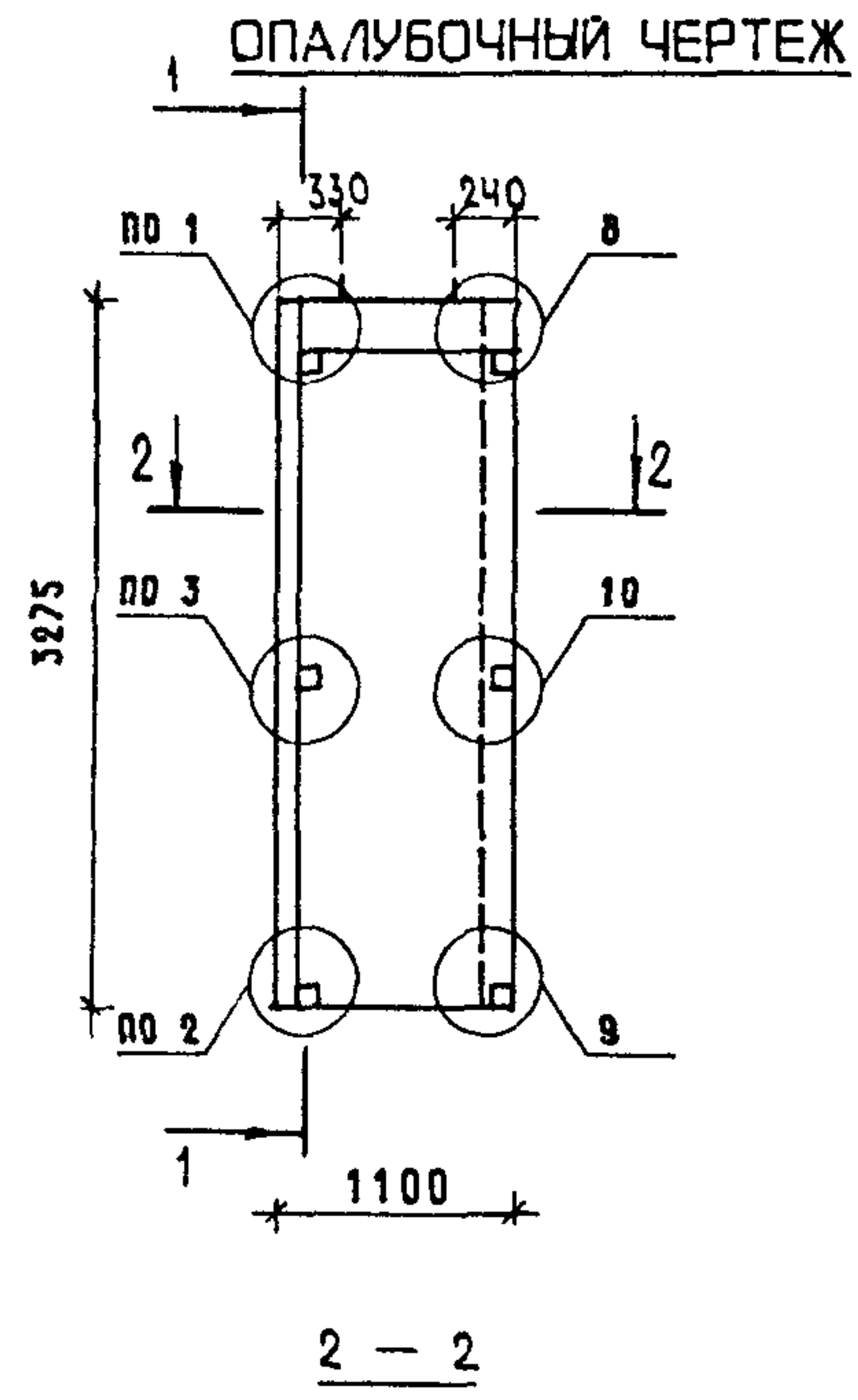
**2 - 2**



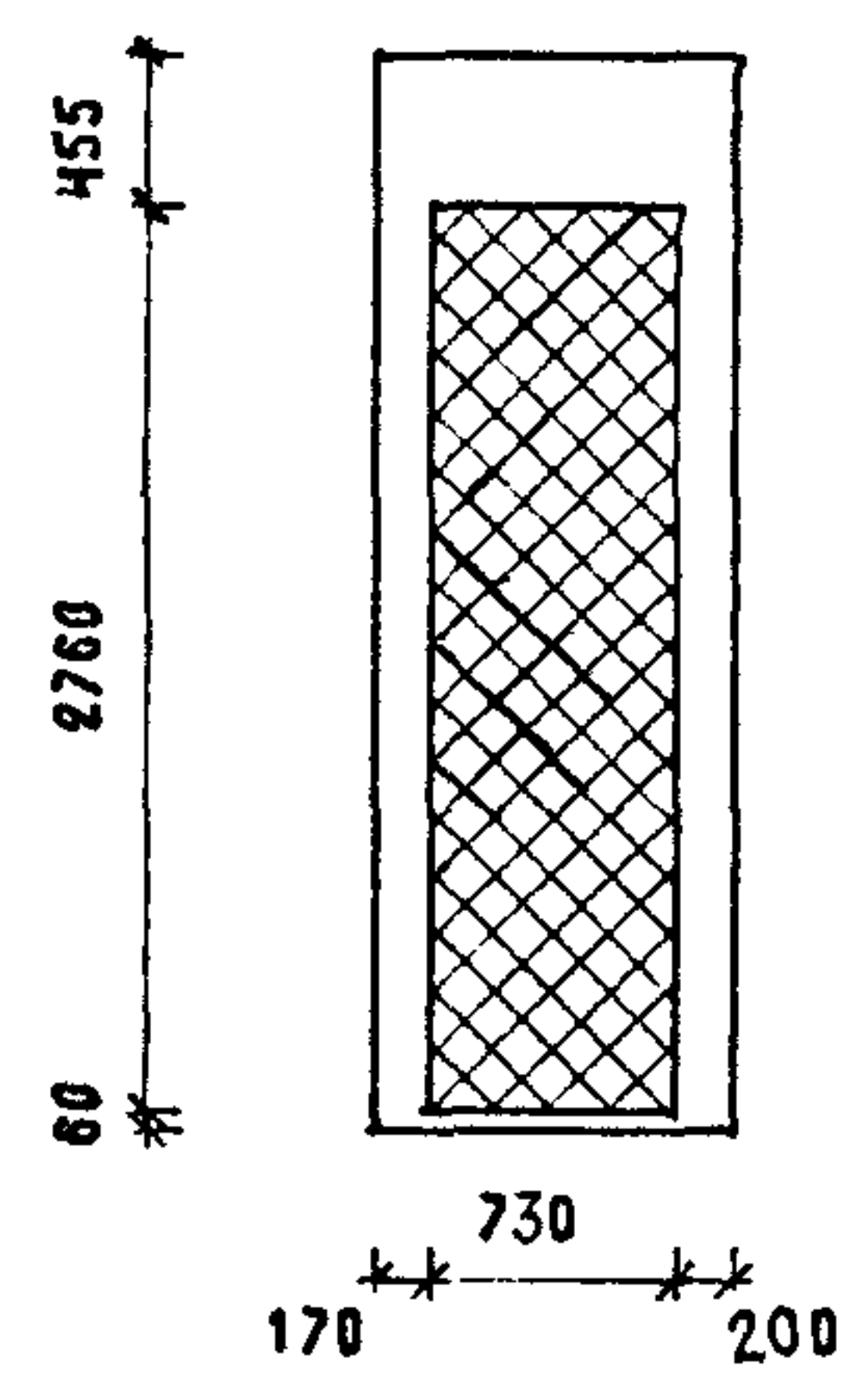
МАРКА ПАНЕЛИ	ПОЗ.	МАРКА АРМАТУРНОГО ИЗДЕЛИЯ	КОЛ.	МАССА, КГ		ОБОЗНАЧЕНИЕ ДОКУМЕНТА
				1 ШТ	ВСЕГО	
1ПС 17.33.3, 5-ПТ	1	КПН-73Т	1	18.48	18.48	2-5-К50
	2	КПВ-18	1	7.56	7.56	2-5-К77
	3	МН-1	1	0.81	0.81	2-6-К120
	4	МН-2	1	0.75	0.75	2-6-К121
	5	АН-1Т	3	1.16	3.49	2-6-К123
	6	АН-1Н	1	1.16	1.16	2-6-К123
	7	АН-5	2	1.04	2.08	2-6-К125
Итого:				34.37		
1ПС 17.33.4, 0-ПТ	1	КПН-74Т	1	18.81	18.81	2-5-К50
	2	КПВ-18	1	7.56	7.56	2-5-К77
	3	МН-1	1	0.81	0.81	2-6-К120
	4	МН-2	1	0.75	0.75	2-6-К121
	5	АН-2Т	3	1.18	3.54	2-6-К123
	6	АН-2Н	1	1.18	1.18	2-6-К123
	7	АН-6	2	1.08	2.17	2-6-К125
Итого:				34.80		

1. В ГРАФЕ 'ОБОЗНАЧЕНИЕ ДОКУМЕНТА' ПРИВЕДЕН НОМЕР ВЫПУСКА И ДОКУМЕНТА ПО СЕРИИ 1.090.1-1/88
2. ПОДБОР МАРОК ПЕТЕЛЬ В ЗАВИСИМОСТИ ОТ ПЛОТНОСТИ ЛЕГКОГО БЕТОНА ПАНЕЛЕЙ СМ. ТТ
3. ПОРЯДОК СБОРКИ АРМАТУРНЫХ ИЗДЕЛИЙ В ФОРМЕ СМ. ТТ
4. УЗЛЫ СМ. 45

САПР	ТАП	РУЖ.ГР.	ВИНОКУР
ТБЗТК	СП	СТ.ИЖ.	БУРЛАКОВА



**СХЕМА РАСКЛАДКИ УТЕПЛИТЕЛЯ**



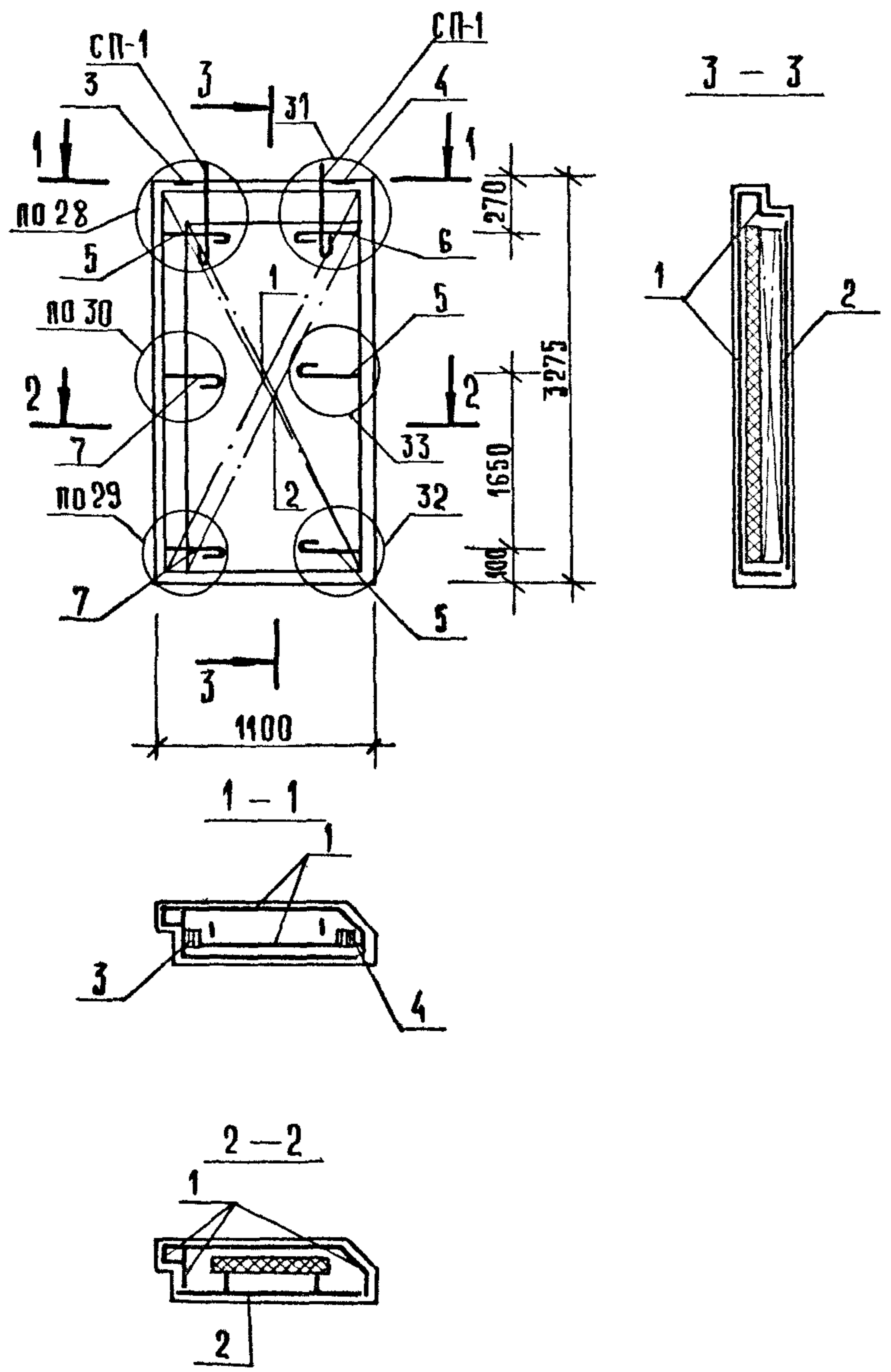
МАРКА ПАНЕЛИ	РАСХОД МАТЕРИАЛОВ					МАССА ПАНЕЛИ Т
	ЛЕГКИЙ БЕТОН Кл.В10 М3	ОТДЕЛ.СЛОЙ М3	УТЕПЛИТЕЛЬ М3	ДРЕВЕСИНА М3	СТАЛЬ КГ	
1ПС 11.33.3,5-ПТ	0.834	0.092	0.202	-	25.07	1,47
1ПС 11.33.4,0-ПТ	0.888	0.090	0.302	-	25.43	1.56

1. ХАРАКТЕРИСТИКУ МАТЕРИАЛОВ ПАНЕЛИ СМ. ТТ
2. УЗЛЫ СМ. К44
3. КОНФИГУРАЦИЮ И РАЗБИВКУ ШПОНОК НА БОКОВЫХ ГРЯНЯХ СМ. К44 ЛИСТЫ 3-9
4. ВЕДОМОСТЬ РАСХОДА СТАЛИ СМ. РС
5. УСЛОВНЫЕ ОБОЗНАЧЕНИЯ СМ. К1

ИЧВ.	ПОДЛ.	ПОДПИСЬ И ДАТА	ВЗАМ.ИЧВ.
------	-------	----------------	-----------

НАЧ.ОТД.	ВОЛЫНСКАЯ	<i>Л. С.</i>	1.090.1-1/88. 2-4-К34			
ГЛ.КОНСТ	ШАЦ	<i>Ш.</i>	ПАНЕЛИ	СТАДИЯ	ЛИСТ	ЛИСТОВ
ГИП	ОСТРОВА	<i>С.</i>		Р	1	2
ГИП	ОСИНА	<i>О.</i>	1ПС 11.33.3,5-ПТ	ТОРГОВО-БЫТОВЫХ ЗДАНИЙ И ТУРИСТСКИХ КОМПЛЕКСОВ		
ПРОВЕР	НОСОВА	<i>Н.</i>	1ПС 11.33.4,0-ПТ			
РАЗРАБ	ПТИЦЫНА	<i>П.</i>				
Н.КОНТР.	ВАСИЛЬЕВА	<i>В.</i>		ЦНИИЭП		

**Армирование**



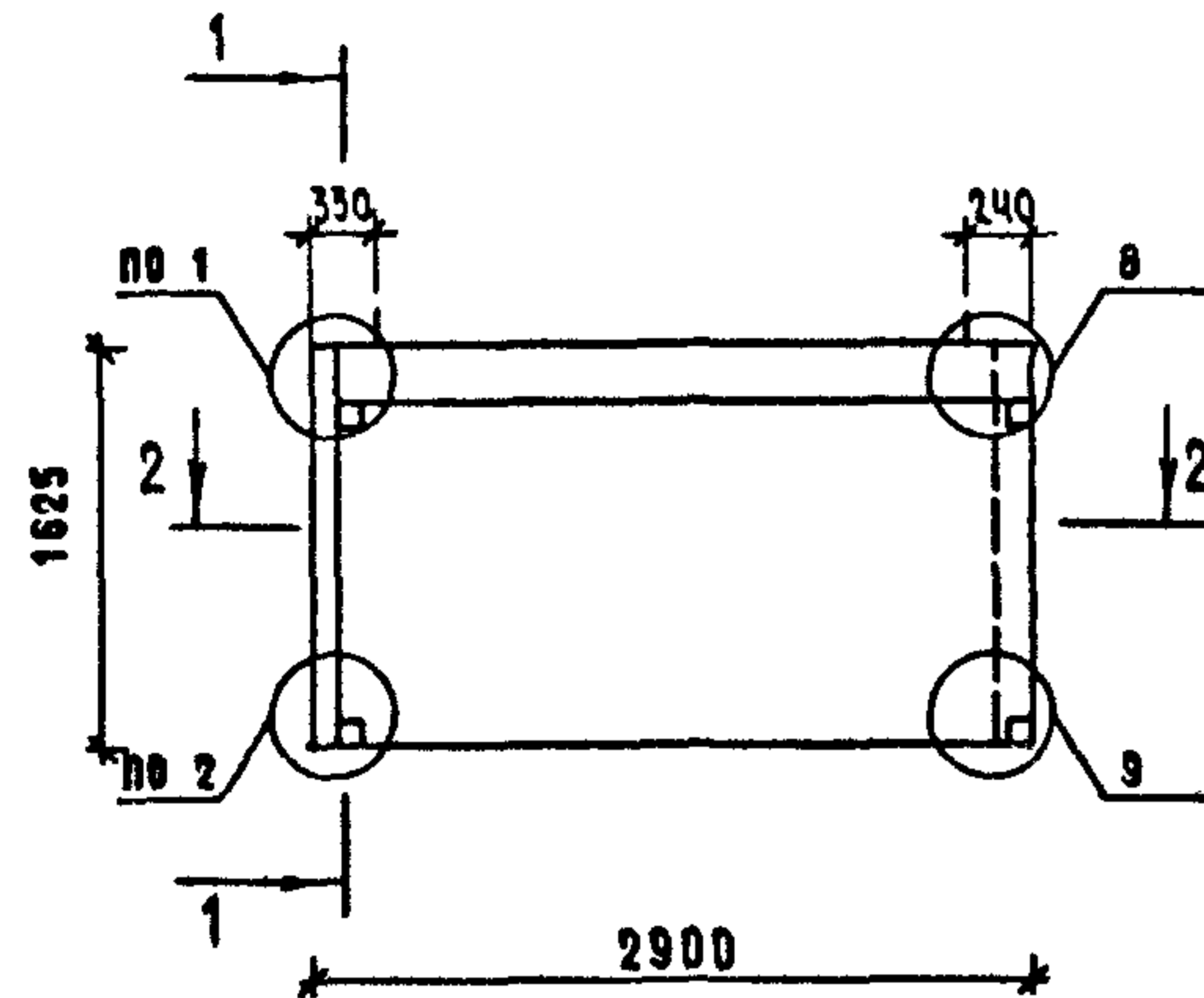
МАРКА ПАНЕЛИ	ПОЗ.	МАРКА АРМАТУРНОГО ИЗДЕЛИЯ	КОЛ.	МАССА, КГ		ОБОЗНАЧЕНИЕ ДОКУМЕНТА
				1 ШТ.	ВСЕГО	
1ПС 11.33.3,5-ПТ	1	КПН-75Т	1	12,40	12,40	2-5-К51
	2	КПВ-19	1	4,37	4,37	2-5-К78
	3	МН-1	1	0,81	0,81	2-6-К120
	4	МН-2	1	0,75	0,75	2-6-К121
	5	АН-1Т	3	1,16	3,49	2-6-К123
	6	АН-1Н	1	1,16	1,16	2-6-К123
	7	АН-5	2	1,04	2,08	2-6-К125
ИТОГО:				25,07		
1ПС 11.33.4,0-ПТ	1	КПН-76Т	1	12,61	12,61	2-5-К51
	2	КПВ-19	1	4,37	4,37	2-5-К78
	3	МН-1	1	0,81	0,81	2-6-К120
	4	МН-2	1	0,75	0,75	2-6-К121
	5	АН-2Т	3	1,18	3,54	2-6-К123
	6	АН-2Н	1	1,18	1,18	2-6-К123
	7	АН-6	2	1,08	2,17	2-6-К125
ИТОГО:				25,43		

1. В графе „ОБОЗНАЧЕНИЕ ДОКУМЕНТА“ приведен номер выпуска и документа по серии 1.090.1-1/88.
2. Подбор марок петель в зависимости от плотности легкого бетона панелей см. ТТ.
3. Порядок сборки арматурных изделий в форме см. ТТ.
4. Узлы см. К45

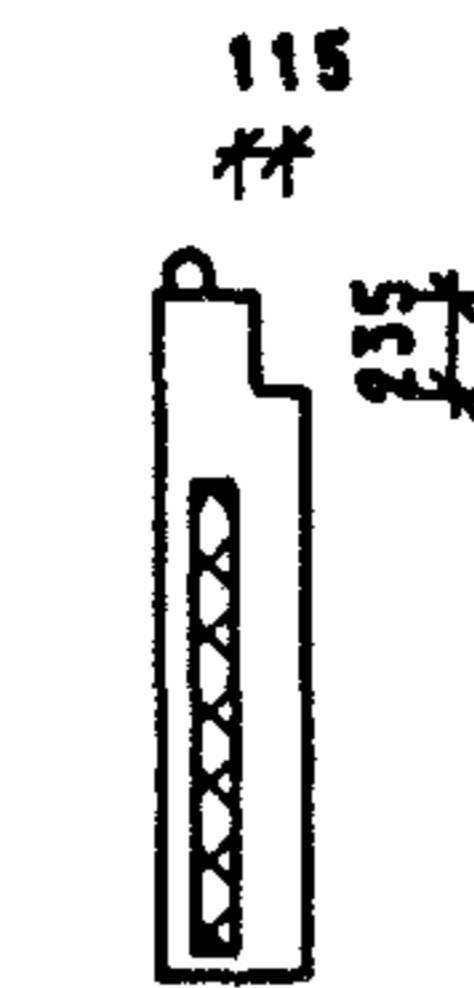


**ОПАЛУБОЧНЫЙ ЧЕРТЕЖ**

САПР	Т/П	Р/К/Г/Р.	ВИНЮКОВ
ТБЗТК	СП	СТ/И/Х	БЫРЛАКОВА



1 — 1



80\*\*

350 \* \* \* ДЛЯ 1ПС 29.16.3,5-ПТ

400 \* \* \* ДЛЯ 1ПС 29.16.4,0-ПТ

2 — 2

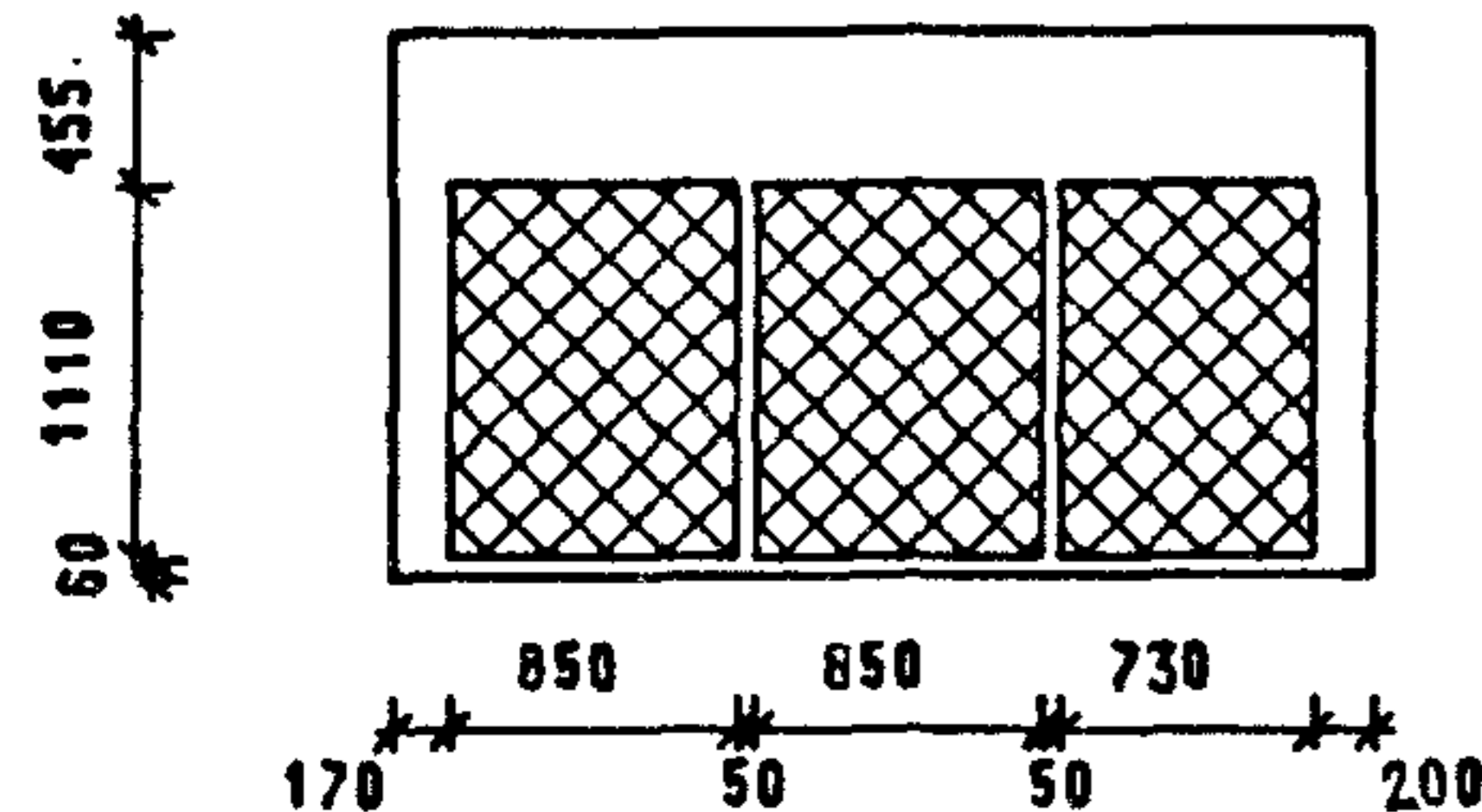


**СХЕМА РАСКЛАДКИ УТЕПЛИТЕЛЯ**

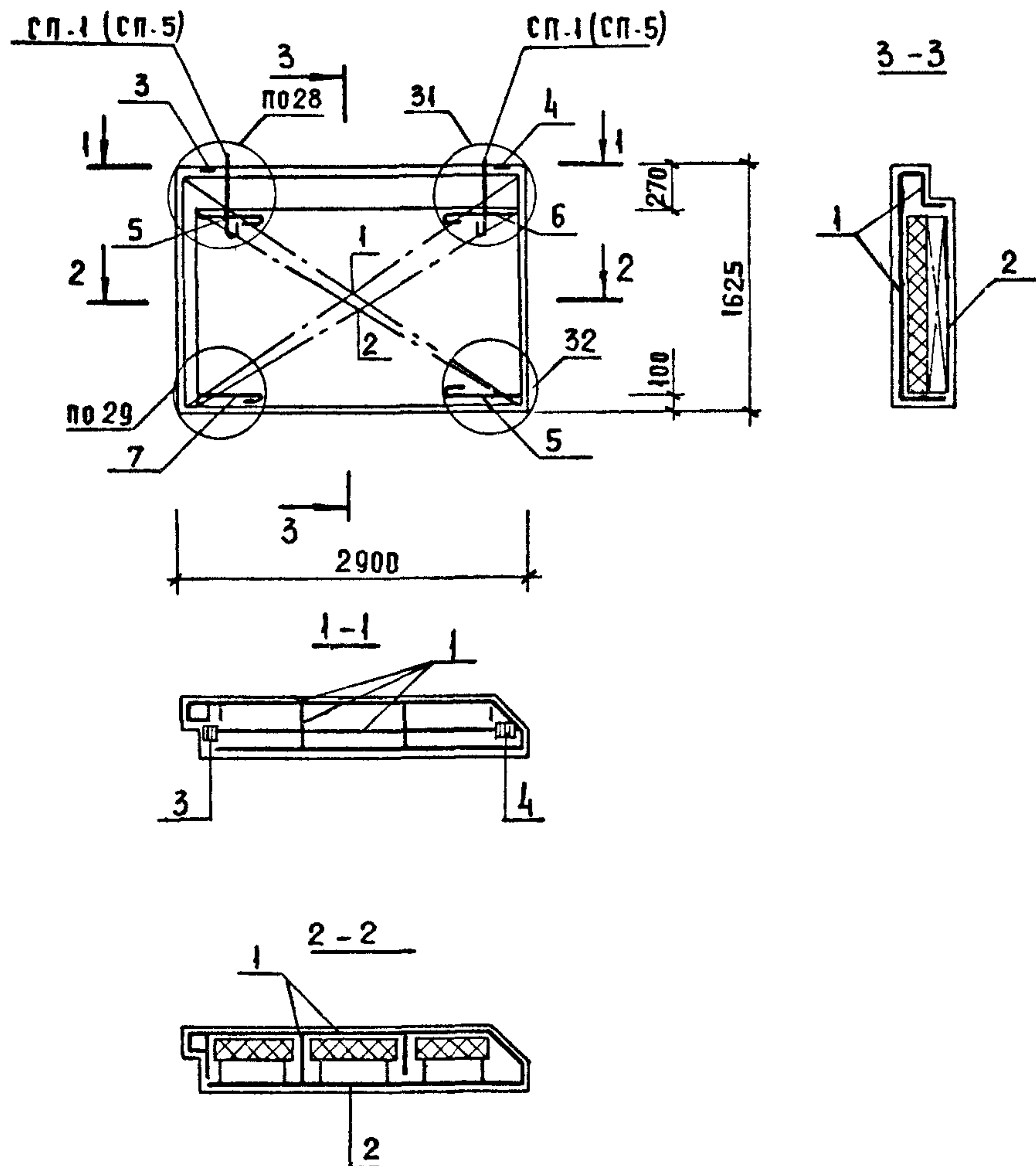
МАРКА ПАНЕЛИ	РАСХОД МАТЕРИАЛОВ					МАССА ПАНЕЛИ т
	ЛЕГКИЙ БЕТОН КЛ. В10 М3	ОТДЕЛ. СЛОЙ М3	УТЕПЛИТЕЛЬ М3	ДРЕВЕСИНА М3	СТАЛЬ КГ	
1ПС 29.16.3,5-ПТ	1.120	0.125	0.270	-	27.79	1.98
1ПС 29.16.4,0-ПТ	1.208	0.124	0.405	-	28.00	2.12

1. ХАРАКТЕРИСТИКУ МАТЕРИАЛОВ ПАНЕЛИ СМ. ТТ
2. УЗЛЫ СМ. К44
3. КОНФИГУРАЦИЮ И РАЗБИВКУ ШПОНОК НА БОКОВЫХ ГРЯНЯХ СМ. К44 ЛИСТЫ 13-9
4. ВЕДОМОСТЬ РАСХОДА СТАЛИ СМ. РС
5. УСЛОВНЫЕ ОБОЗНАЧЕНИЯ СМ. К1

ИФВ. ПОДА.	ПОДПИСЬ И ДАТА	ВЗАМ. ИФВ.
------------	----------------	------------



НАЧ. ОТД.	ВОЛЫНСКАЯ	<i>[Signature]</i>	1.090.1-1/88. 2-4-К35			
ГЛ. КОНСТ.	ШАЦ	<i>[Signature]</i>				
Г И П	ОСТРОВА	<i>[Signature]</i>	ПАНЕЛИ	СТАДИЯ	ЛИСТ	ЛИСТОВ
Г И П	ОСИНА	<i>[Signature]</i>		Р	1	2
ПРОВЕР	ИОСОВА	<i>[Signature]</i>	1ПС 29.16.3,5-ПТ	ЦНИИЭП ТОРГОВО-БЫТОВЫХ ЗДАНИЙ И ТУРИСТСКИХ КОМПЛЕКСОВ		
РАЗРАБ	ПТИЦЫНА	<i>[Signature]</i>	1ПС 29.16.4,0-ПТ			
Н. КОНТР.	ВАСИЛЬЕВА	<i>[Signature]</i>				

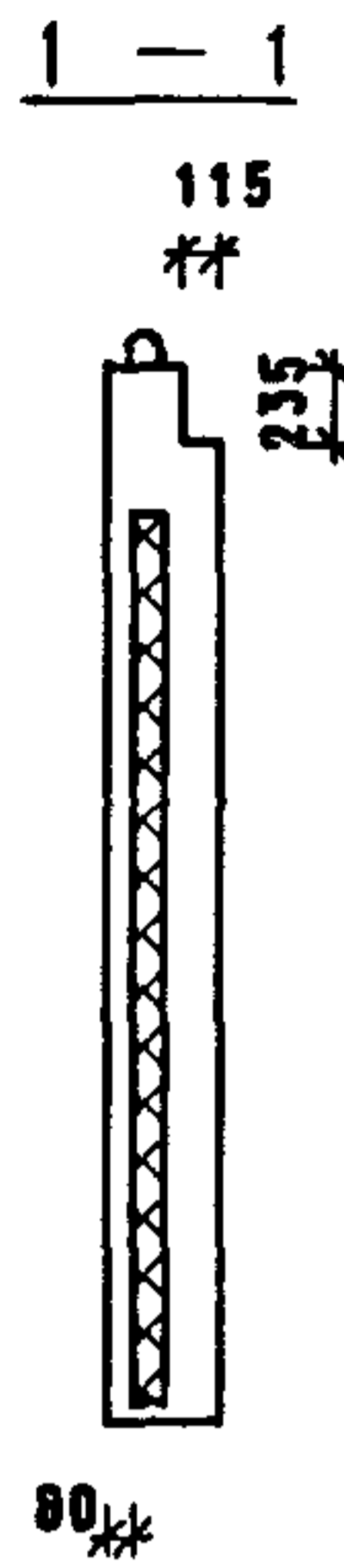
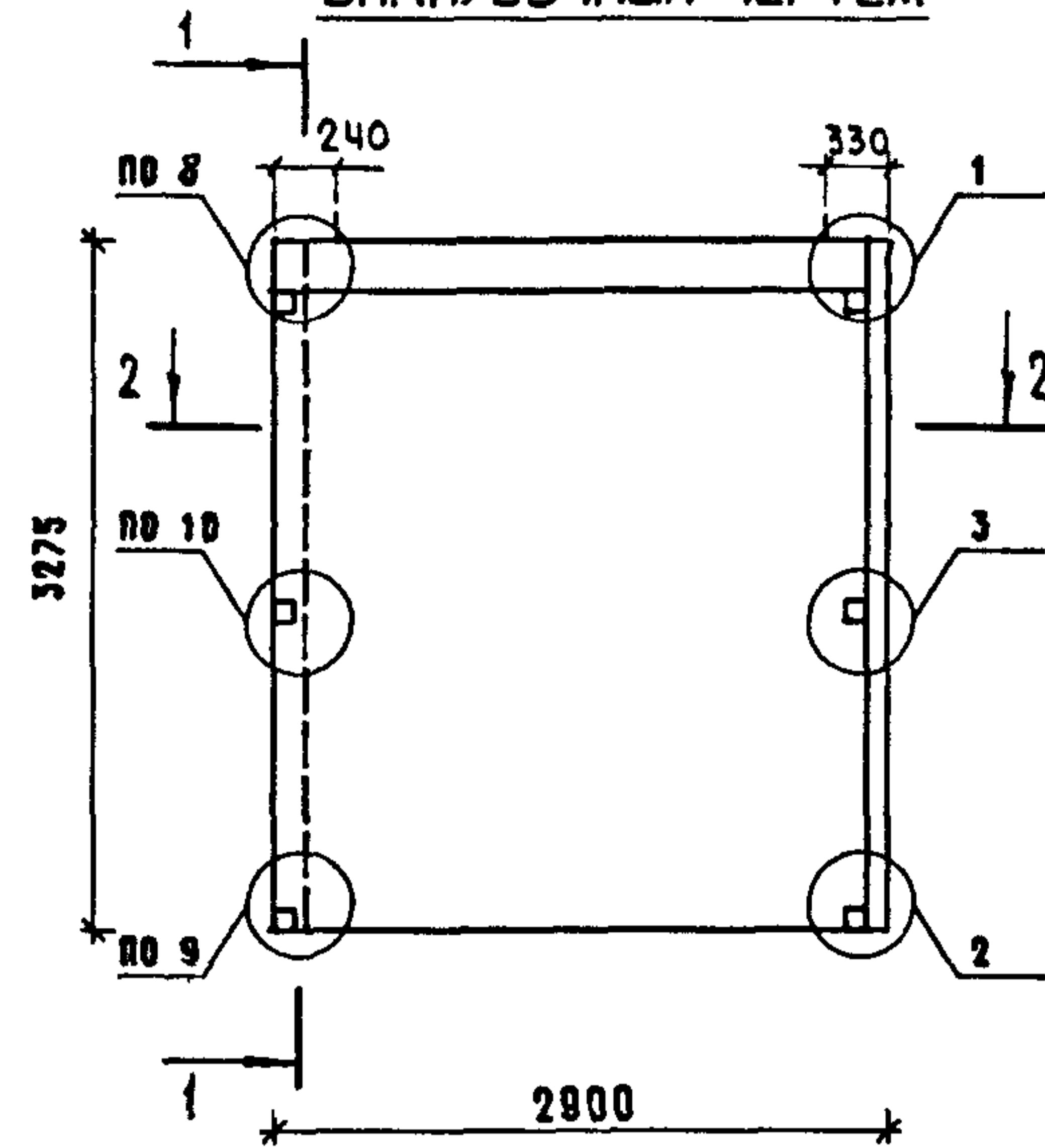


МАРКА ПАНЕЛИ	ПОЗ.	МАРКА АРМАТУРНОГО ИЗДЕЛИЯ	КОЛ.	МАССА, КГ		ОБОЗНАЧЕНИЕ ДОКУМЕНТА
				1 ШТ	ВСЕГО	
1ПС 29.16.3,5-ПТ	1	КПН-77Т	1	15.96	15.96	2-5-К52
	2	КПВ-20	1	5.75	5.75	2-5-К79
	3	МН-1	1	0.81	0.81	2-6-К120
	4	МН-2	1	0.75	0.75	2-6-К121
	5	АН-1Т	2	1.16	2.33	2-6-К123
	6	АН-1Н	1	1.16	1.16	2-6-К123
	7	АН-5	1	1.04	1.04	2-6-К125
ИТОГО:				27.79		
1ПС 29.16.4,0-ПТ	1	КПН-78Т	1	16.09	16.09	2-5-К52
	2	КПВ-20	1	5.75	5.75	2-5-К79
	3	МН-1	1	0.81	0.81	2-6-К120
	4	МН-2	1	0.75	0.75	2-6-К121
	5	АН-2Т	2	1.18	2.36	2-6-К123
	6	АН-2Н	1	1.18	1.18	2-6-К123
	7	АН-6	1	1.08	1.08	2-6-К125
ИТОГО:				28.00		

1. В графе "ОБОЗНАЧЕНИЕ ДОКУМЕНТА" ПРИВЕДЕН НОМЕР ВЫПУСКА И ДОКУМЕНТА ПО СЕРИИ 1.090.1-1/88
2. ПОДБОР МАРК ПЕТЕЛЬ В ЗАВИСИМОСТИ ОТ ПЛОТНОСТИ ЛЕГКОГО БЕТОНА ПАНЕЛЕЙ СМ. ТТ
3. ПОРЯДОК СБОРКИ АРМАТУРНЫХ ИЗДЕЛИЙ В ФОРМЕ СТ. ТТ
4. УЗЛЫ СМ. К45

САПР	ТАП	РУК.ГР.	ВИНОКУР
ТБЗТК	СП	СТ.ИЖ	БУРЛАКОВА

ОПАЛУБОЧНЫЙ ЧЕРТЕЖ



350 \* ДЛЯ 2ПС 29.33.3.5-ПТ  
 400 \* ДЛЯ 2ПС 29.33.4.0-ПТ

2 - 2

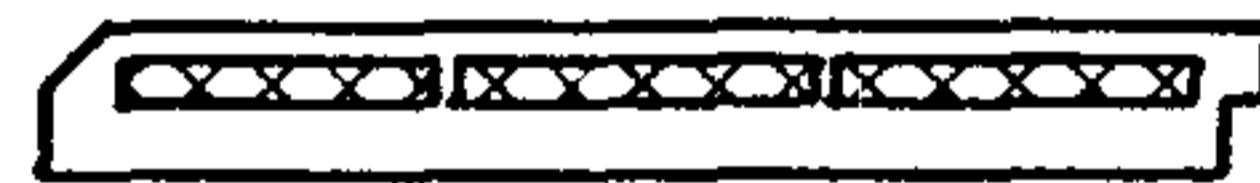
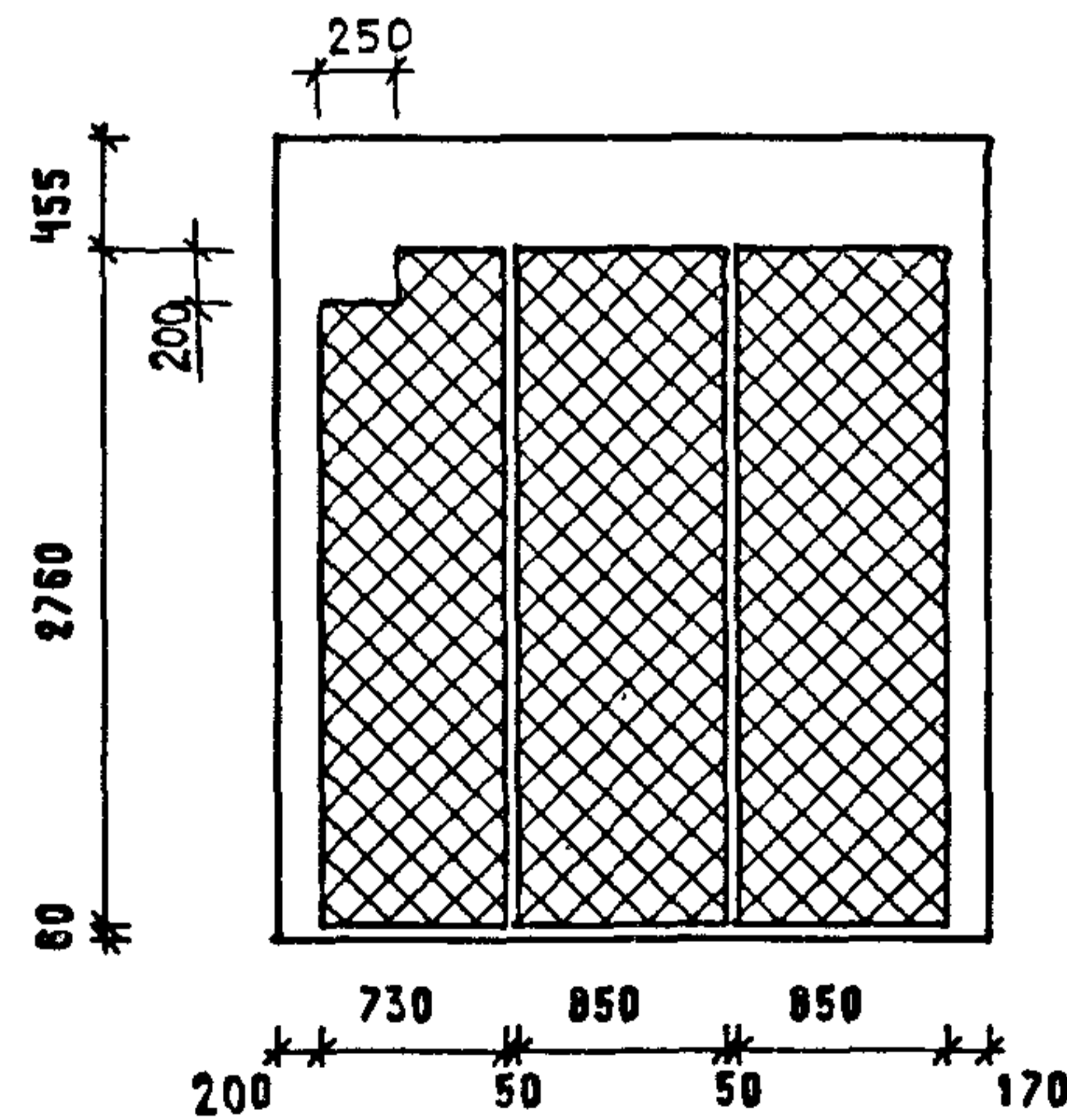


СХЕМА РАСКЛАДКИ УТЕПЛИТЕЛЯ



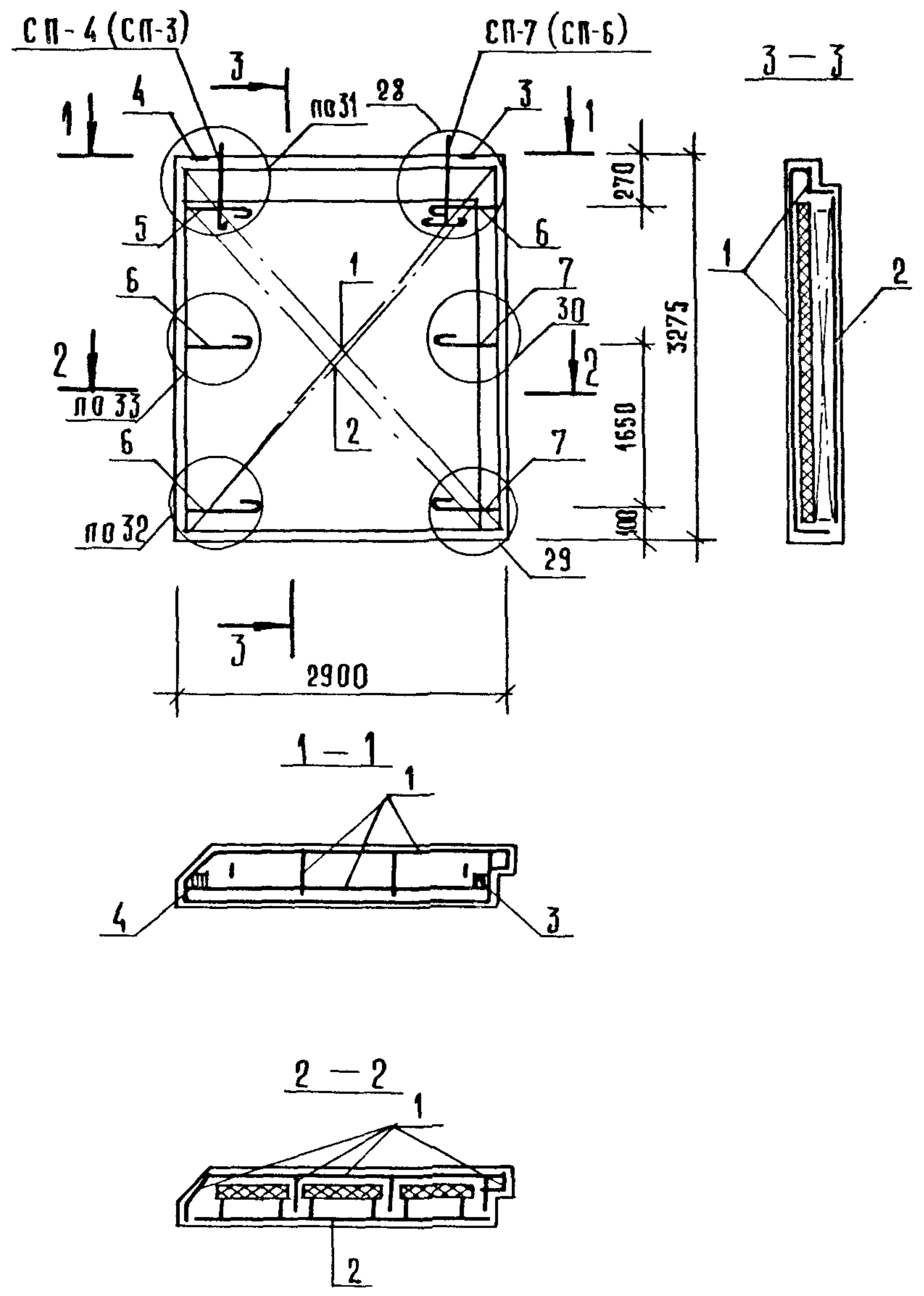
МАРКА ПАНЕЛИ	РАСХОД МАТЕРИАЛОВ					МАССА ПАНЕЛИ Т
	ЛЕГКИЙ БЕТОН КЛ.В10 М3	ОДЕЛ.СЛОЙ М3	УТЕПЛИТЕЛЬ М3	ДРЕВЕСИНА М3	СТАЛЬ КГ	
2ПС 29.33.3.5-ПТ	2.213	0.263	0.666	-	49.13	3.93
2ПС 29.33.4.0-ПТ	2.329	0.260	0.998	-	49.70	4.12

1. ХАРАКТЕРИСТИКУ МАТЕРИАЛОВ ПАНЕЛИ СМ. ТТ
2. УЗЛЫ СМ. К44
3. КОНФИГУРАЦИЮ И РАЗБИВКУ ШПОНОК НА БОКОВЫХ ГРЯНЯХ СМ. К44 ЛИСТЫ 8-9
4. ВЕДОМОСТЬ РАСХОДА СТАЛИ СМ. РС
5. УСЛОВНЫЕ ОБОЗНАЧЕНИЯ СМ. К1

И.Ф. ПОДЛ.	ПОДПИСЬ И ДАТА	ВЗАИМНФ.
------------	----------------	----------

НАЧ.ОТД.	ВОЛЫНСКИЙ		1.090.1-1/88. 2-4-К36		
ГЛ.КОНСТ	ШАЦ		ПАНЕЛИ		
Г И П	ОСТРОВА		2ПС 29.33.3.5-ПТ	СТАДИЯ	ЛИСТ
Г И П	ОСИНА		2ПС 29.33.4.0-ПТ	Р	1
ПРОВЕР	НОСОВА				2
РАЗРАБ	ПТИЦЫНА			ЦНИИЭП	
И. КОНТР.	ВАСИЛЬЕВА			ТОРГОВО-БЫТОВЫХ ЗДАНИЙ И ТУРИСТСКИХ КОМПЛЕКСОВ	

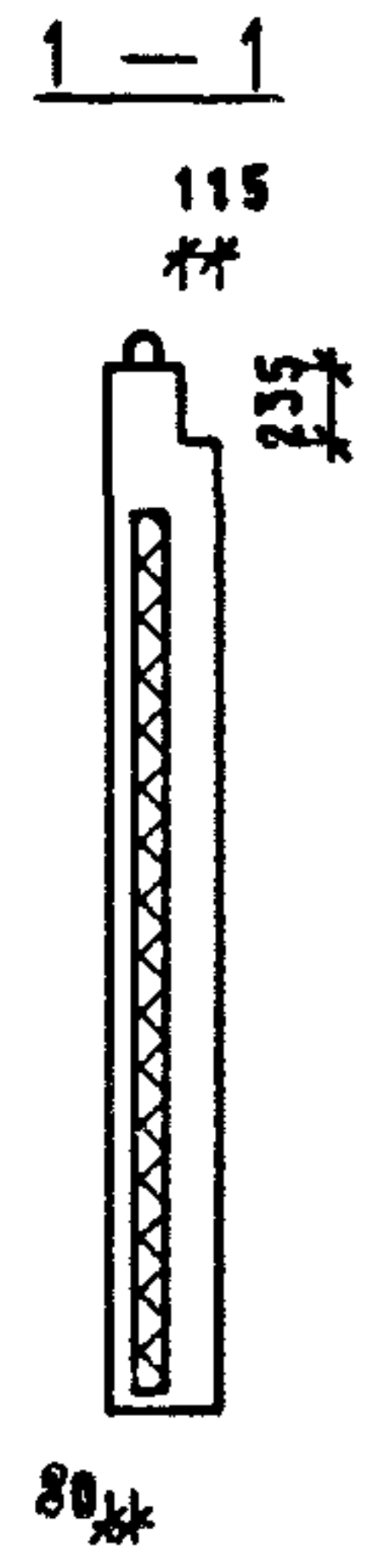
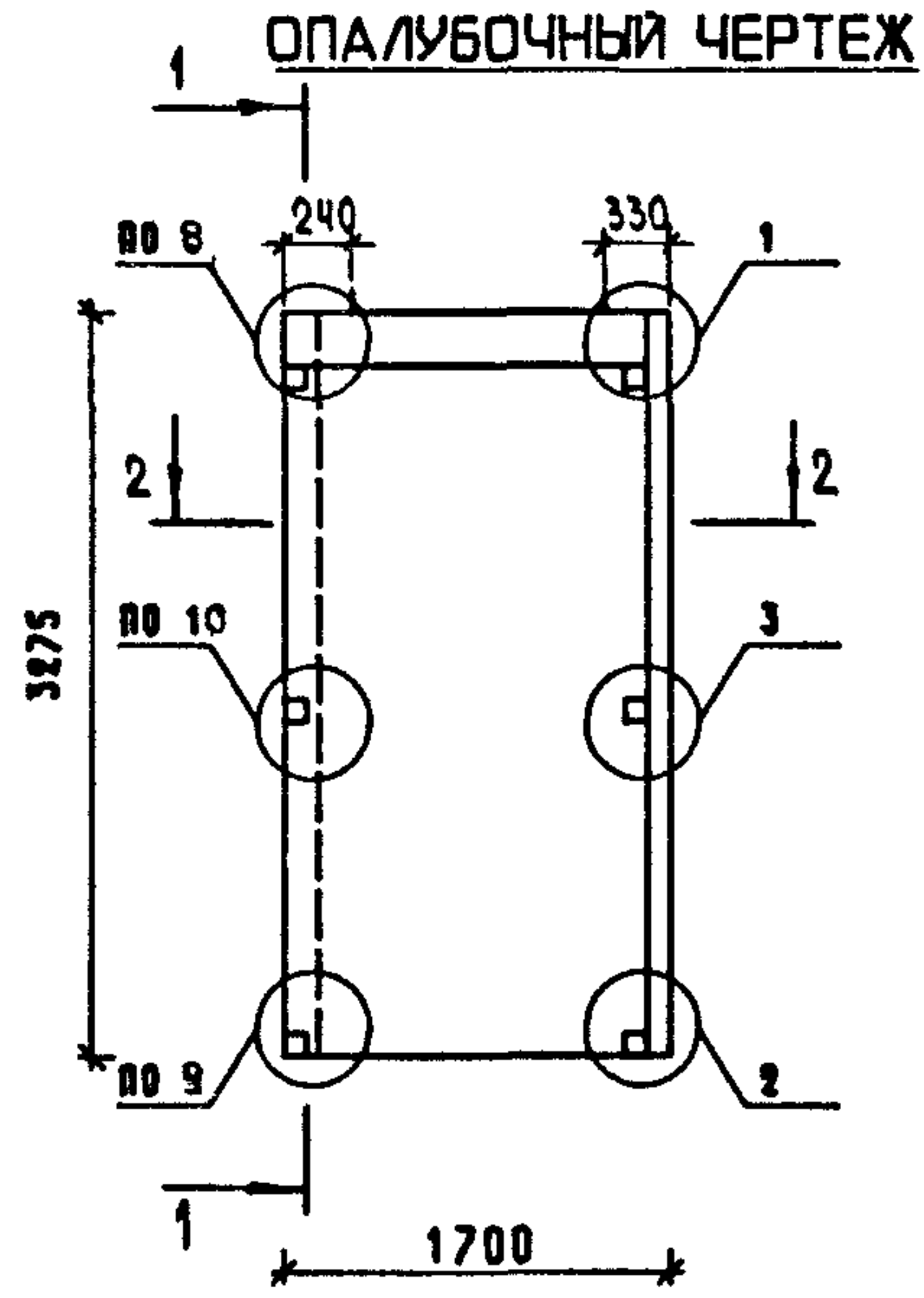
**Армирование**



МАРКА ПАНЕЛИ	ПОЗ	МАРКА АРМАТУРНОГО ИЗДЕЛИЯ	КОЛ.	МАССА, КГ		ОБОЗНАЧЕНИЕ ДОКУМЕНТА
				1 ШТ.	ВСЕГО	
2ПС 29.33.3,5-ПТ	1	КПН-71Н	1	28,17	28,17	2-5-К53
	2	КПВ-17	1	12,63	12,63	2-5-К76
	3	МН-1	1	0,81	0,81	2-6-К120
	4	МН-2	1	0,75	0,75	2-6-К121
	5	АН-1Т	1	1,16	1,16	2-6-К123
	6	АН-1Н	3	1,16	3,49	2-6-К123
	7	АН-5	2	1,04	2,08	2-6-К125
ИТОГО:				49,13		
2ПС 29.33.4,0-ПТ	1	КПН-72Н	1	28,60	28,60	2-5-К53
	2	КПВ-17	1	12,63	12,63	2-5-К76
	3	МН-1	1	0,81	0,81	2-6-К120
	4	МН-2	1	0,75	0,75	2-6-К121
	5	АН-2Т	1	1,18	1,18	2-6-К123
	6	АН-2Н	3	1,18	3,54	2-6-К123
	7	АН-6	2	1,08	2,17	2-6-К125
ИТОГО:				49,70		

1. В графе „ОБОЗНАЧЕНИЕ ДОКУМЕНТА“ приведен номер выпуска и документа по серии 1.090.1-1/88.
2. Подбор марок петель в зависимости от плотности легкого бетона панелей см. ТТ.
3. Порядок сборки арматурных изделий в форме см. ТТ
4. Узлы см. К45.

САЛР ТБЗТК	Т/ЛП СП	РЖ.ГР. СТ.ЖИХ	ВИНЮКУР БЫР/ЛАКОВА
---------------	------------	------------------	-----------------------

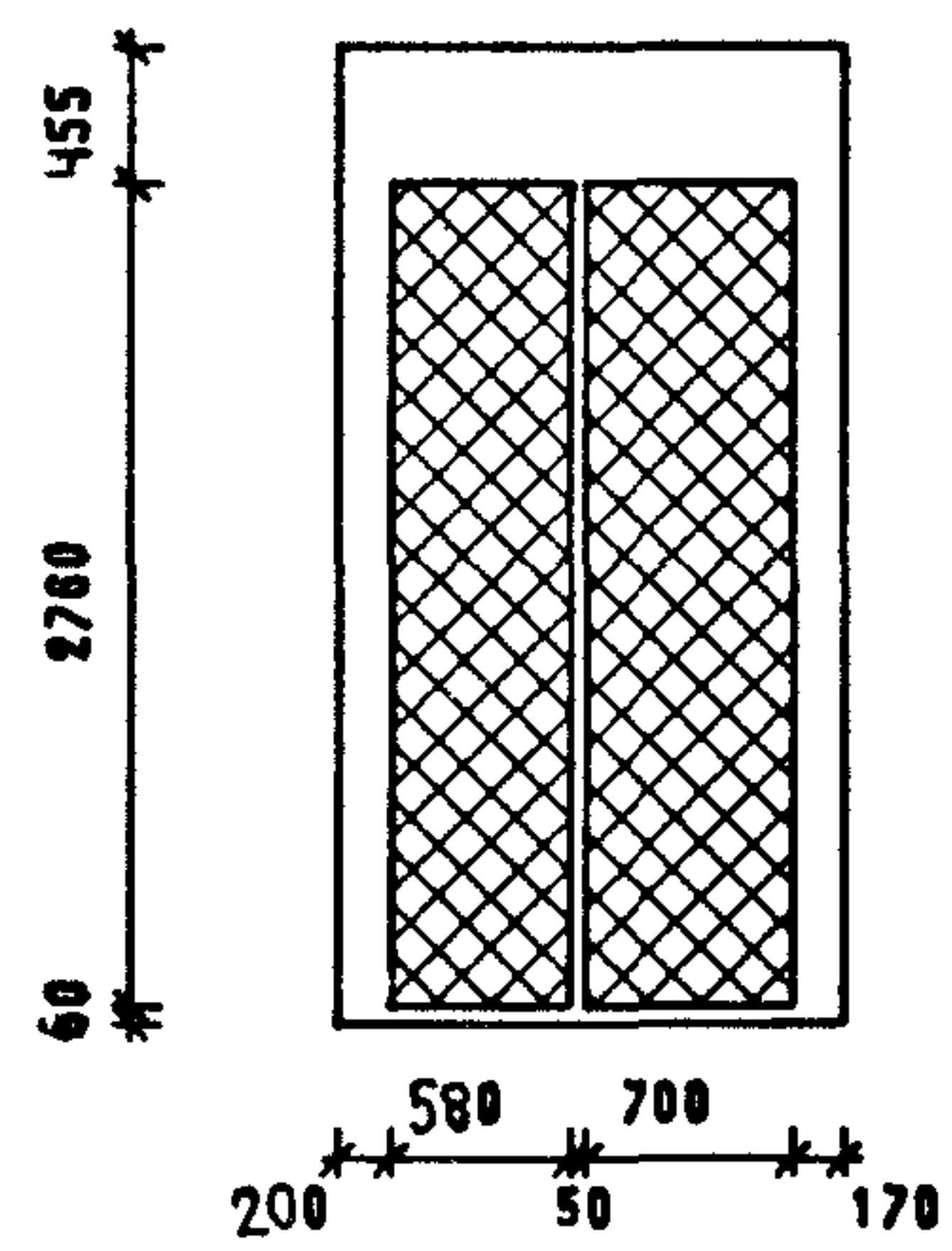


350 ДЛЯ 2ПС 17.33.3,5-ПТ  
400 ДЛЯ 2ПС 17.33.4,0-ПТ

2 — 2



СХЕМА РАСКЛАДКИ УТЕПЛИТЕЛЯ



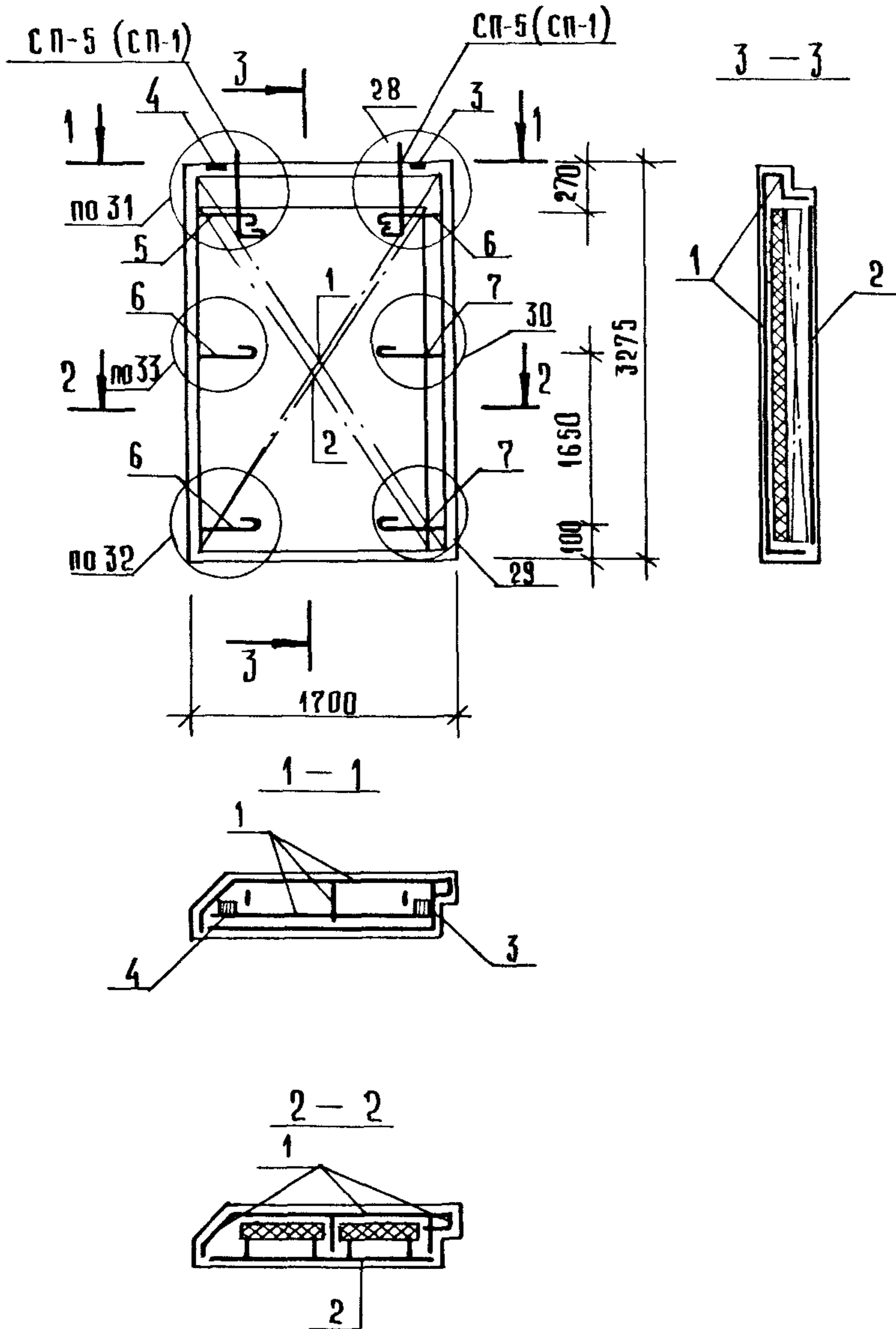
МАРКА ПАНЕЛИ	РАСХОД МАТЕРИАЛОВ					МАССА ПАНЕЛИ Т
	ЛЕГКИЙ БЕТОН КЛ. В10 М3	ОТДЕЛ. СЛОЙ М3	УТЕПЛИТЕЛЬ М3	ДРЕВЕСИНА М3	СТАЛЬ КГ	
2ПС 17.33.3,5-ПТ	1.297	0.149	0.354	-	34.37	2.30
2ПС 17.33.4,0-ПТ	1.373	0.147	0.530	-	34.80	2.42

1. ХАРАКТЕРИСТИКУ МАТЕРИАЛОВ ПАНЕЛИ СМ. ТТ
2. УЗЛЫ СМ. К44
3. КОНФИГУРАЦИЮ И РАЗБИВКУ ШПОНОК НА БОКОВЫХ ГРАНЯХ СМ. К44 ЛИСТЫ 8-9
4. ВЕДОМОСТЬ РАСХОДА СТАЛИ СМ. РС
5. УСЛОВНЫЕ ОБОЗНАЧЕНИЯ СМ. К1

ИНВ. ПОДЛ.	ПОДПИСЬ И ДАТА	ВЗАМЛЖИВ.
------------	----------------	-----------

НАЧ.ОТД.	ВОЛЬНСКИЙ		1.090.1-1/88. 2-4-К37			
ГЛ.КОНСТ	ШАЦ					
Г И П	ОСТРОВА		ПАНЕЛИ	СТАДИЯ	ЛИСТ	ЛИСТОВ
Г И П	ОСИНА			Р	1	2
ПРОВЕР	НОСОВА		2ПС 17.33.3,5-ПТ	ЦНИИЭП ТОРГОВО-ВЫТОВЫХ ЗДАНИЙ ТУРИСТОВЫХ КОМПЛЕКСОВ		
РАЗРАБ	ПТИЦЫНА		2ПС 17.33.4,0-ПТ			
Н.КОНТР.	ВАСИЛЬЕВА					

**Армирование**

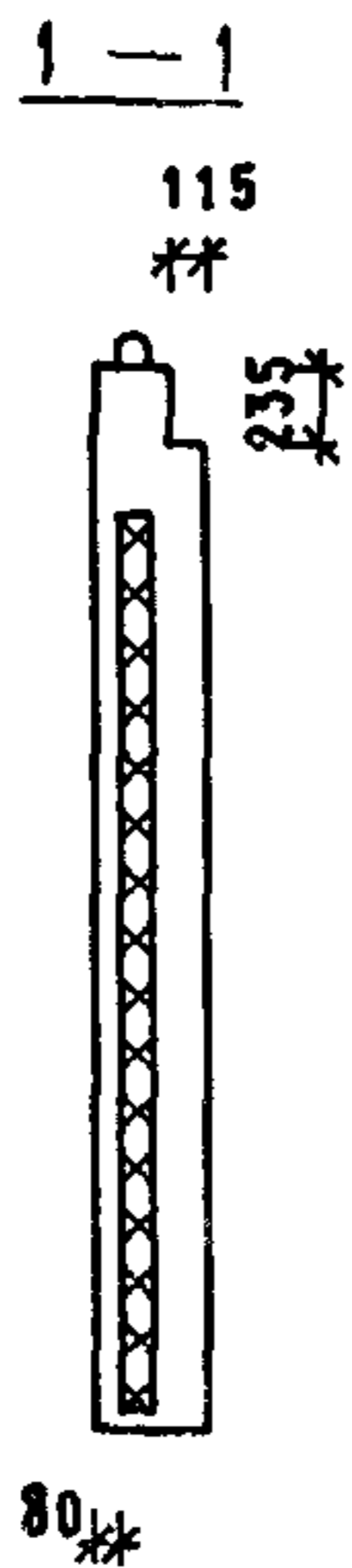
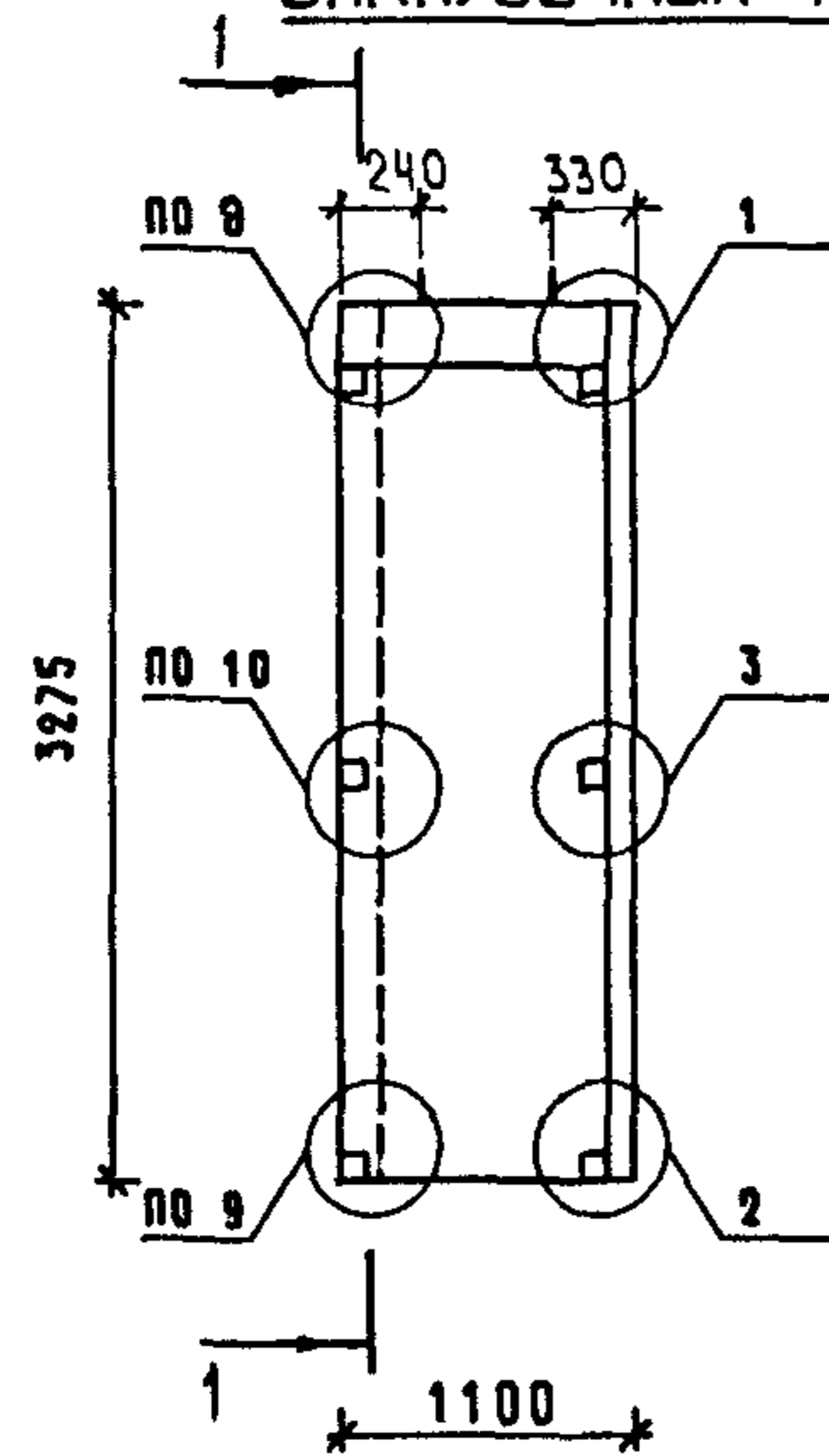


МАРКА ПАНЕЛИ	ПОЗ.	МАРКА АРМАТУРНОГО ИЗДЕЛИЯ	КОЛ	МАССА, КГ		ОБОЗНАЧЕНИЕ ДОКУМЕНТА
				1 ШТ.	ВСЕГО	
2ПС 17.33.3,5-ПТ	1	КПН-73Н	1	18.48	18.48	2-5-К54
	2	КПВ-18	1	7.56	7.56	2-5-К77
	3	МН-1	1	0.81	0.81	2-6-К120
	4	МН-2	1	0.75	0.75	2-6-К121
	5	АН-1Т	1	1.16	1.16	2-6-К123
	6	АН-1Н	3	1.16	3.49	2-6-К123
	7	АН-5	2	1.04	2.08	2-6-К125
ИТОГО:				34.37		
2ПС 17.33.4,0-ПТ	1	КПН-74Н	1	18.81	18.81	2-5-К54
	2	КПВ-18	1	7.56	7.56	2-5-К77
	3	МН-1	1	0.81	0.81	2-6-К120
	4	МН-2	1	0.75	0.75	2-6-К121
	5	АН-2Т	1	1.18	1.18	2-6-К123
	6	АН-2Н	3	1.18	3.54	2-6-К123
	7	АН-5	2	1.08	2.17	2-6-К125
ИТОГО:				34.80		

1. В графе „обозначение документа” приведен номер выпуска и документа по серии 1.090.1-1/88.
2. Подбор марок петель в зависимости от плотности легкого бетона панелей см. ТТ.
3. Порядок сборки арматурных изделий в форме см. ТТ.
4. Узлы см. К 45.

САПР	Т.П.	Р.К.Г.	В.И.Ю.К.У.Р.
Т.Б.З.Т.К.	С.П.	С.Т.И.И.Х.	Б.У.Р.Л.А.К.О.В.А.

ОПАЛУБОЧНЫЙ ЧЕРТЕЖ



350 ДЛЯ 2ПС 11.33.3.5-ПТ

400 ДЛЯ 2ПС 11.33.4.0-ПТ

2 - 2

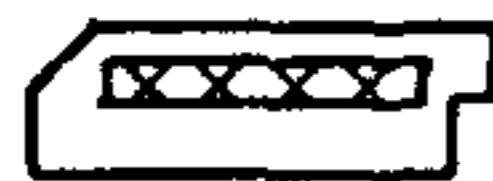
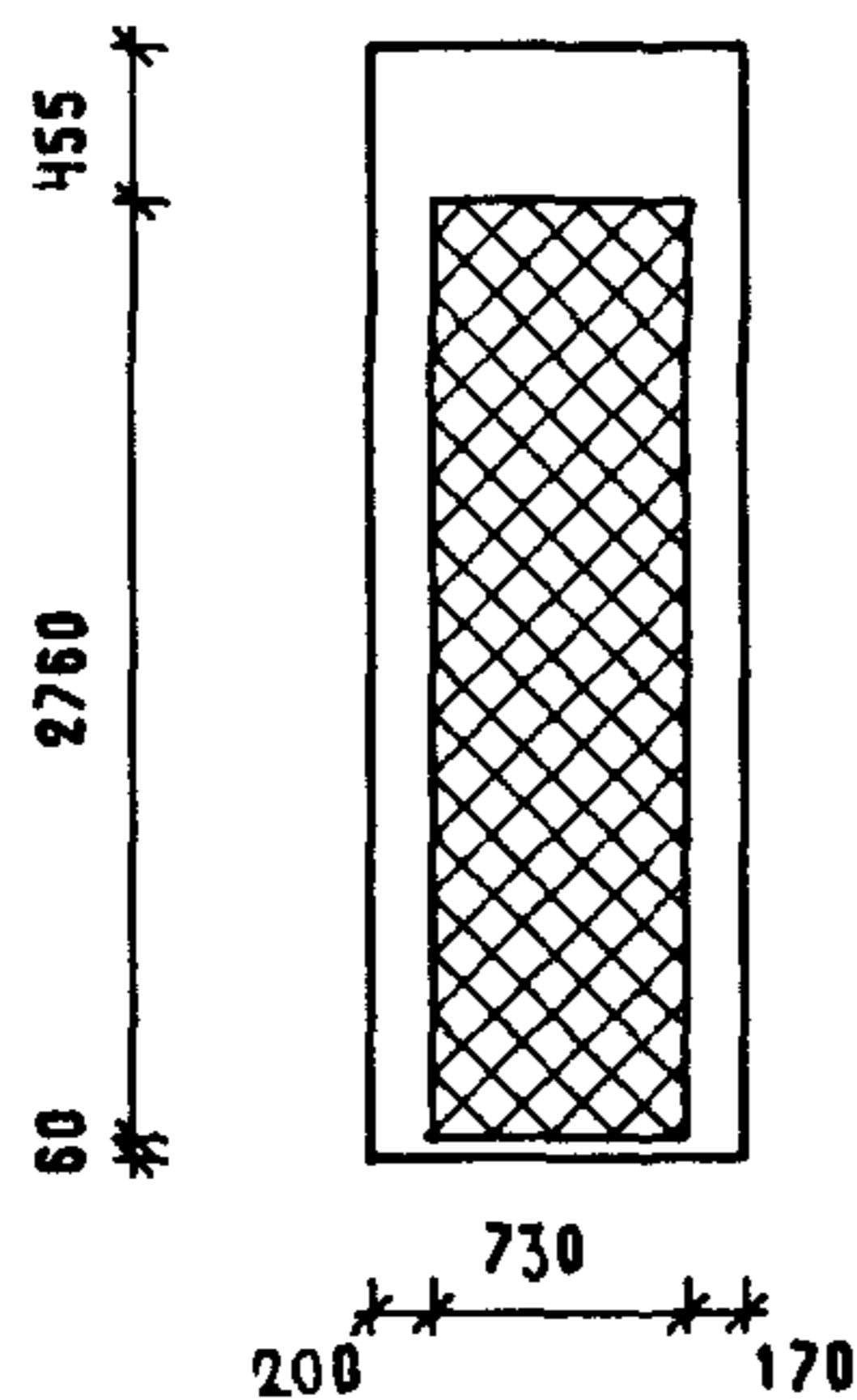


СХЕМА РАСКЛАДКИ УТЕПЛИТЕЛЯ



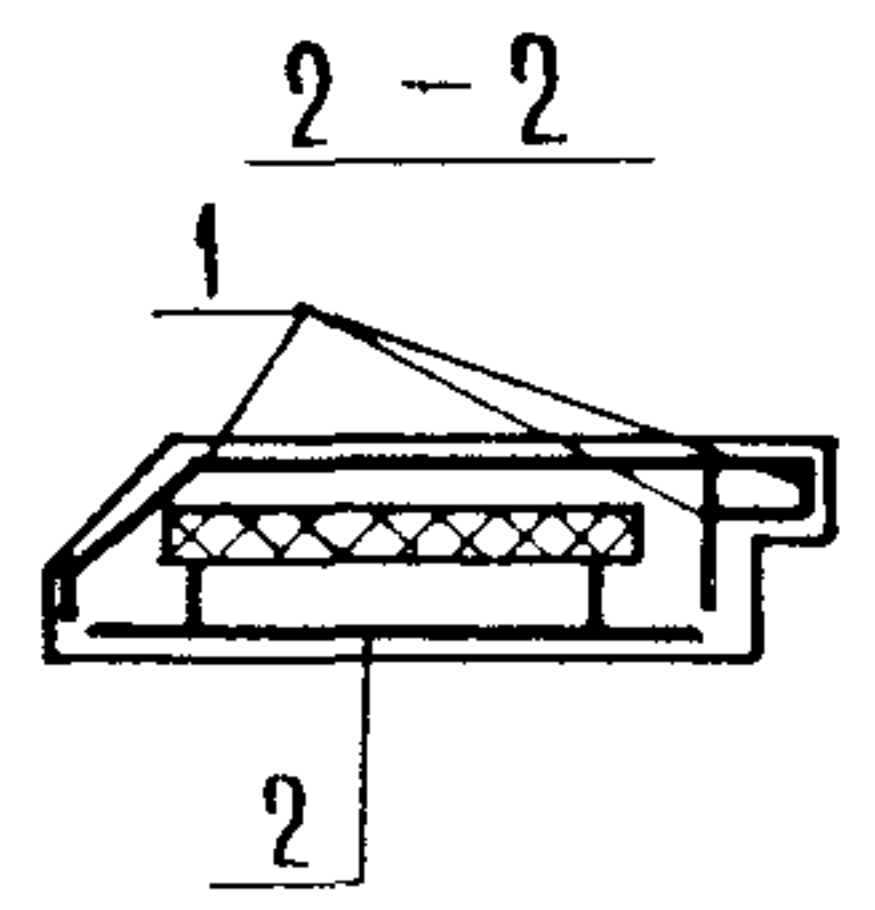
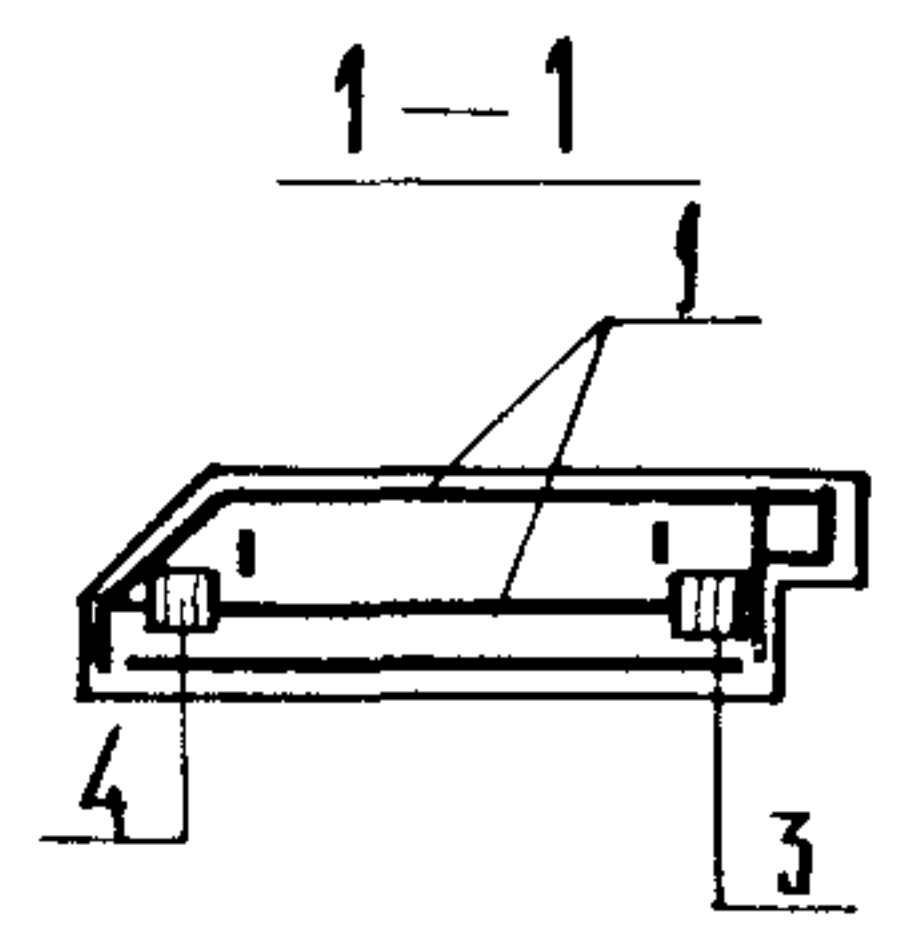
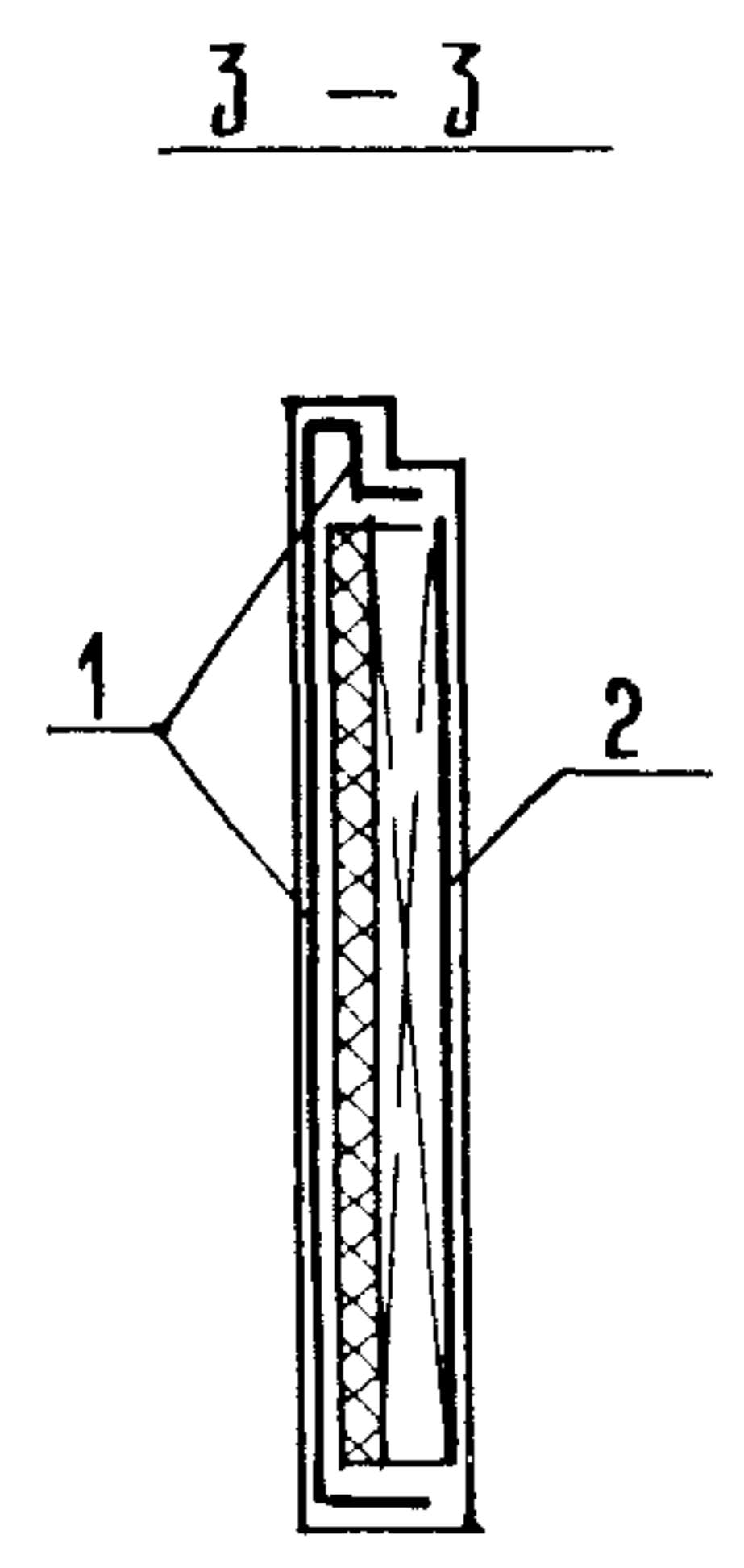
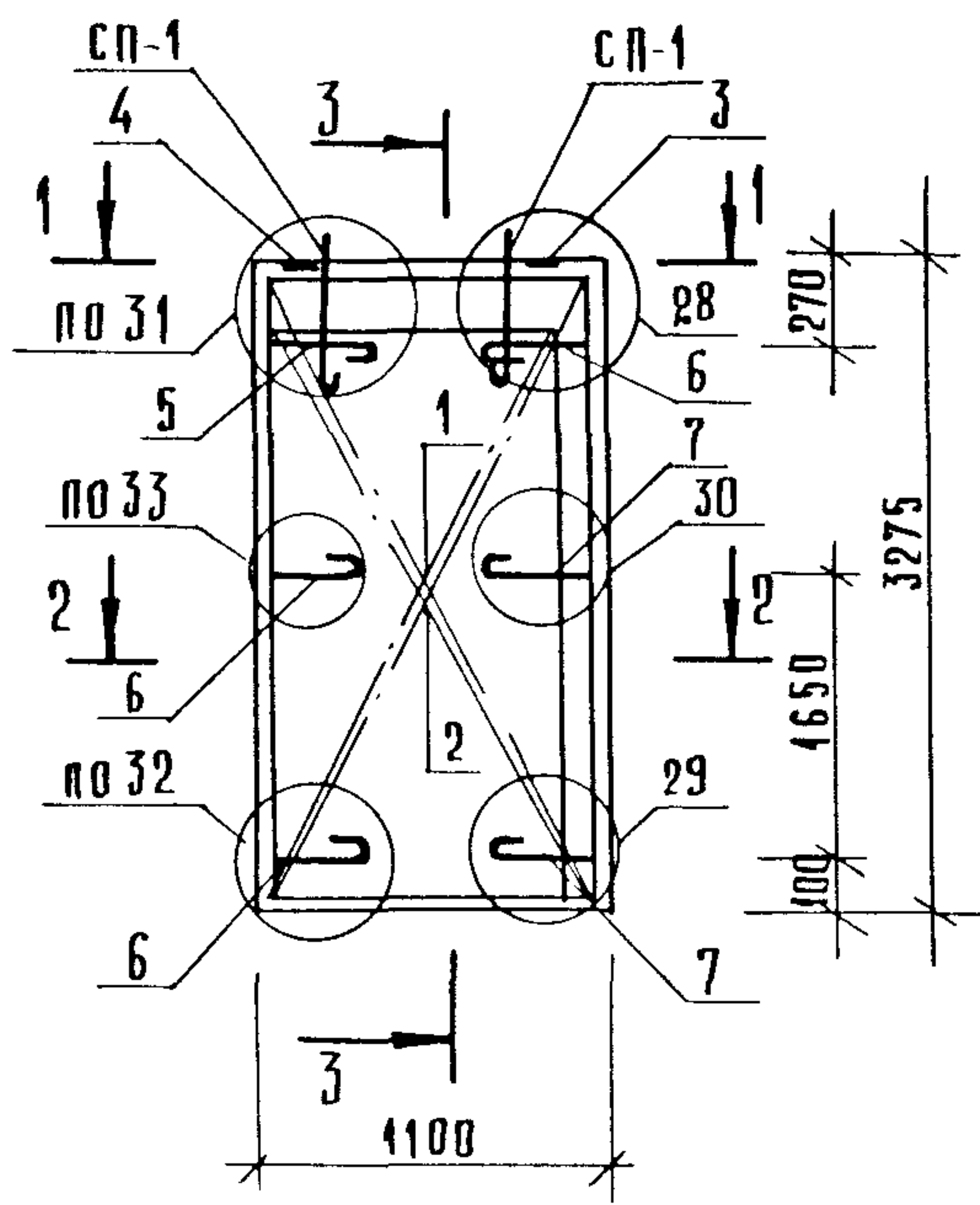
МАРКА ПАНЕЛИ	РАСХОД МАТЕРИАЛОВ					МАССА ПАНЕЛИ Т
	ЛЕГКИЙ БЕТОН КЛ.В10 М3	ОТДЕЛ.СЛОЙ М3	УТЕПЛИТЕЛЬ М3	ДРЕВЕСИНА М3	СТАЛЬ КГ	
2ПС 11.33.3.5-ПТ	0.834	0.092	0.202	-	25.07	1.47
2ПС 11.33.4.0-ПТ	0.888	0.090	0.302	-	25.43	1.56

1. ХАРАКТЕРИСТИКУ МАТЕРИАЛОВ ПАНЕЛИ СМ. ТТ
2. УЗЛЫ СМ. К44
3. КОНФИГУРАЦИЮ И РАЗБИВКУ ШПОНОК НА БОКОВЫХ ГРЯНЯХ СМ. К44 ЛИСТЫ 8-9
4. ВЕДОМОСТЬ РАСХОДА СТАЛИ СМ. РС
5. УСЛОВНЫЕ ОБОЗНАЧЕНИЯ СМ. К1

И.В. ПОДЛ.	ПОДПИСЬ И ДАТА	ВЗАИМН.В.
------------	----------------	-----------

НАЧ.ОТД.	ВОЛЫНСКИЙ	<i>[Signature]</i>	1.090.1-1/88. 2-4-К38			
Н.КОНТРОЛ.	ВАСИЛЬЕВА	<i>[Signature]</i>				
ГЛ.КОНСТ	ШАЛ	<i>[Signature]</i>				
Г И П	ОСТРОИЗА	<i>[Signature]</i>	ПАНЕЛИ	СТАДИЯ	ЛИСТ	ЛИСТОВ
Г И П	ОСИНА	<i>[Signature]</i>		Р	1	2
ПРОВЕР	НОСОВА	<i>[Signature]</i>	2ПС 11.33.3.5-ПТ	ЦНИИЭП ТОРГОВО-БЫТОВЫХ ЗДАНИЙ И ТУРИСТСКИХ КОМПЛЕКСОВ		
РАЗРАБ	ПТИЦЬНА	<i>[Signature]</i>	2ПС 11.33.4.0-ПТ			

Армирование



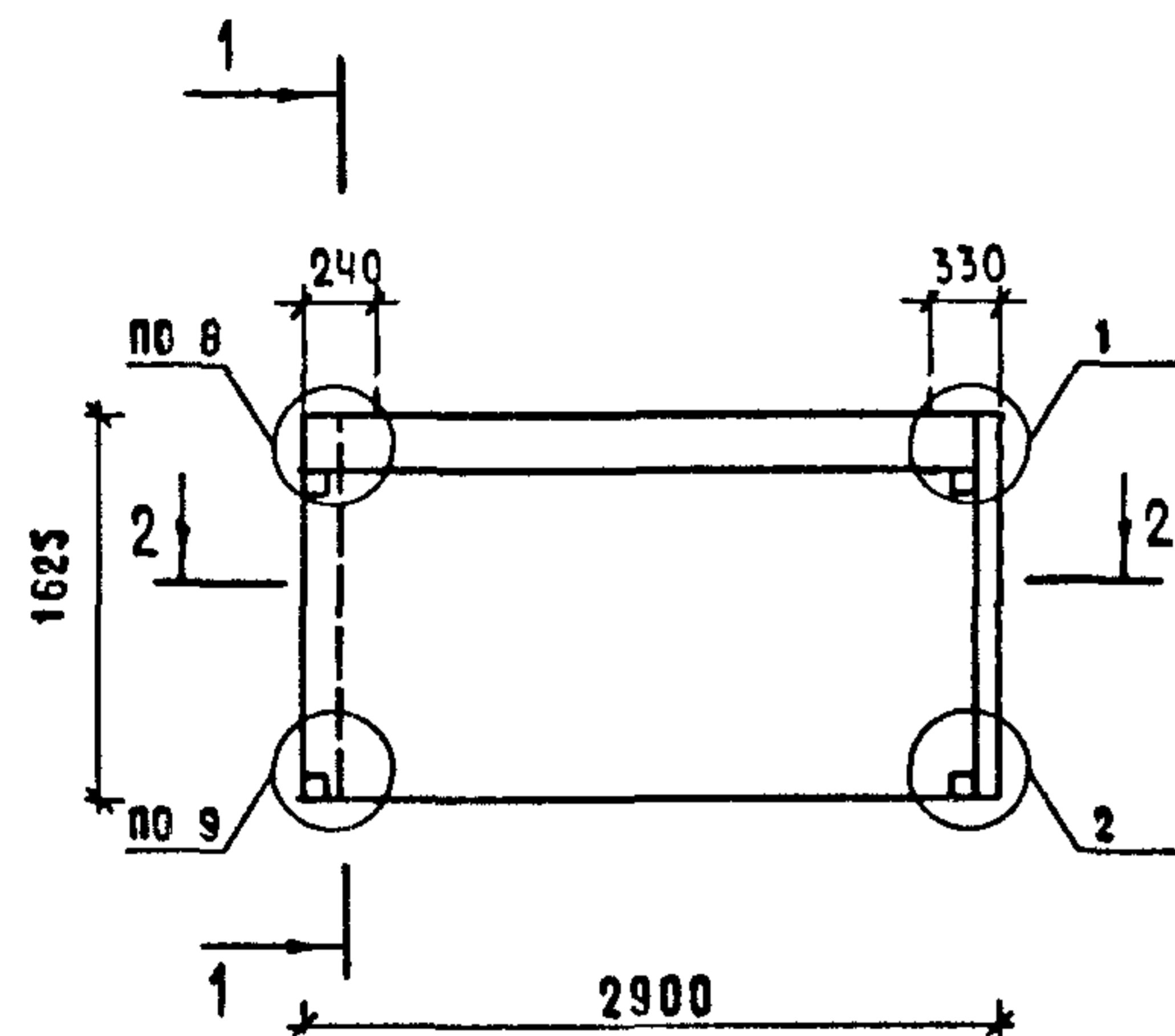
МАРКА ПАНЕЛИ	ПОЗ	МАРКА АРМАТУРНОГО ИЗДЕЛИЯ	КОЛ	МАССА, КГ		ОБОЗНАЧЕНИЕ ДОКУМЕНТА
				1 ШТ.	ВСЕГО	
2ПС 11.33.3,5-ПТ	1	КПН 75Н	1	12,40	12.40	2-5-К55
	2	КПВ-19	1	4,37	4.37	2-5-К78
	3	МН-1	1	0,81	0.81	2-6-К120
	4	МН-2	1	0,75	0.75	2-5-К121
	5	АН-1Т	1	1,16	1.16	2-6-К123
	6	АН-1Н	3	1,16	3.49	2-6-К123
	7	АН-5	2	1,04	2.08	2-6-К125
ИТОГО:				25,07		
2ПС 11.33.4,0-ПТ	1	КПН-76Н	1	12,61	12.61	2-5-К55
	2	КПВ-19	1	4,37	4.37	2-5-К78
	3	МН-1	1	0,81	0.81	2-6-К120
	4	МН-2	1	0,75	0.75	2-5-К121
	5	АН-2Т	1	1,18	1.18	2-6-К123
	6	АН-2Н	3	1,18	3.54	2-6-К123
	7	АН-5	2	1,08	2.17	2-6-К125
ИТОГО:				25,43		

1. В графе „обозначение документа“ приведен номер выпуска и документа по серии 1090.1-1/88.
2. Подбор марок петель в зависимости от плотности легкого бетона панелей см.ТТ
3. Порядок сборки арматурных изделий в форме см.ТТ
4. Узлы см. К45.

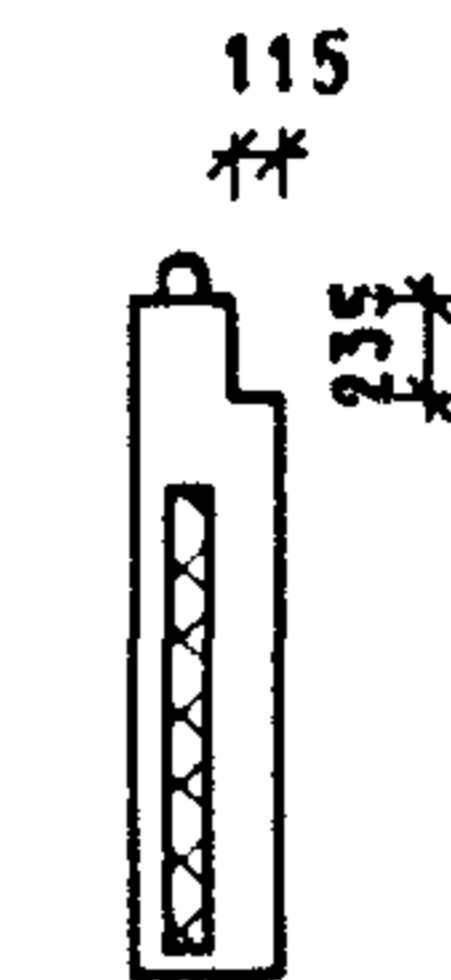


ОПАЛУБОЧНЫЙ ЧЕРТЕЖ

САПР  
Т/П  
Р/Ж.ГР.  
ВНЮКУР  
Т/БЗТК  
СП  
СТ.И.Ж.  
БУРЛАКОВА



1 — 1



80\*\*

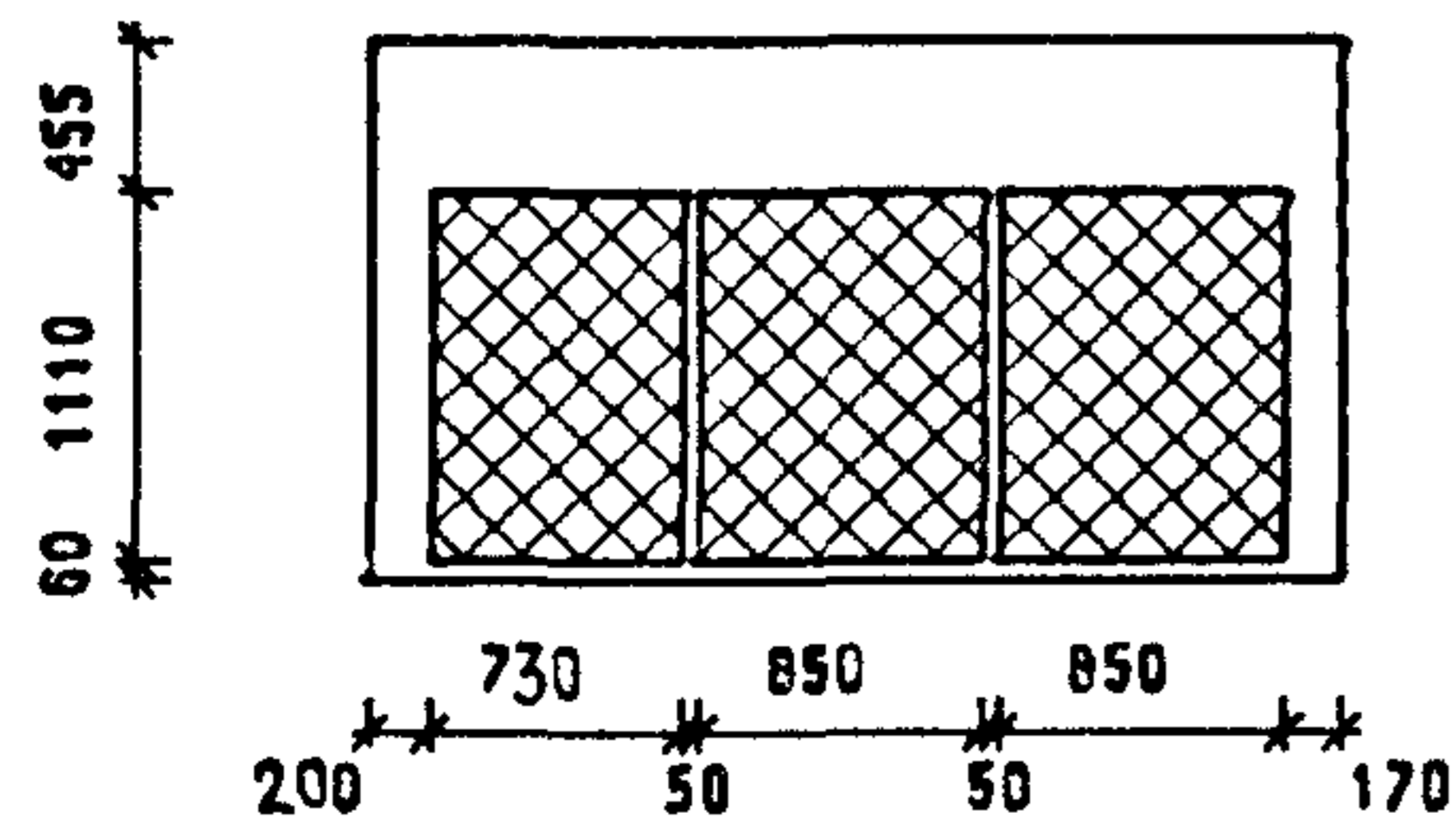
350\* ДЛЯ 2ПС 29.16.3,5-ПТ

400\* ДЛЯ 2ПС 29.16.4,0-ПТ

2 — 2



СХЕМА РАСКЛАДКИ УТЕПЛИТЕЛЯ



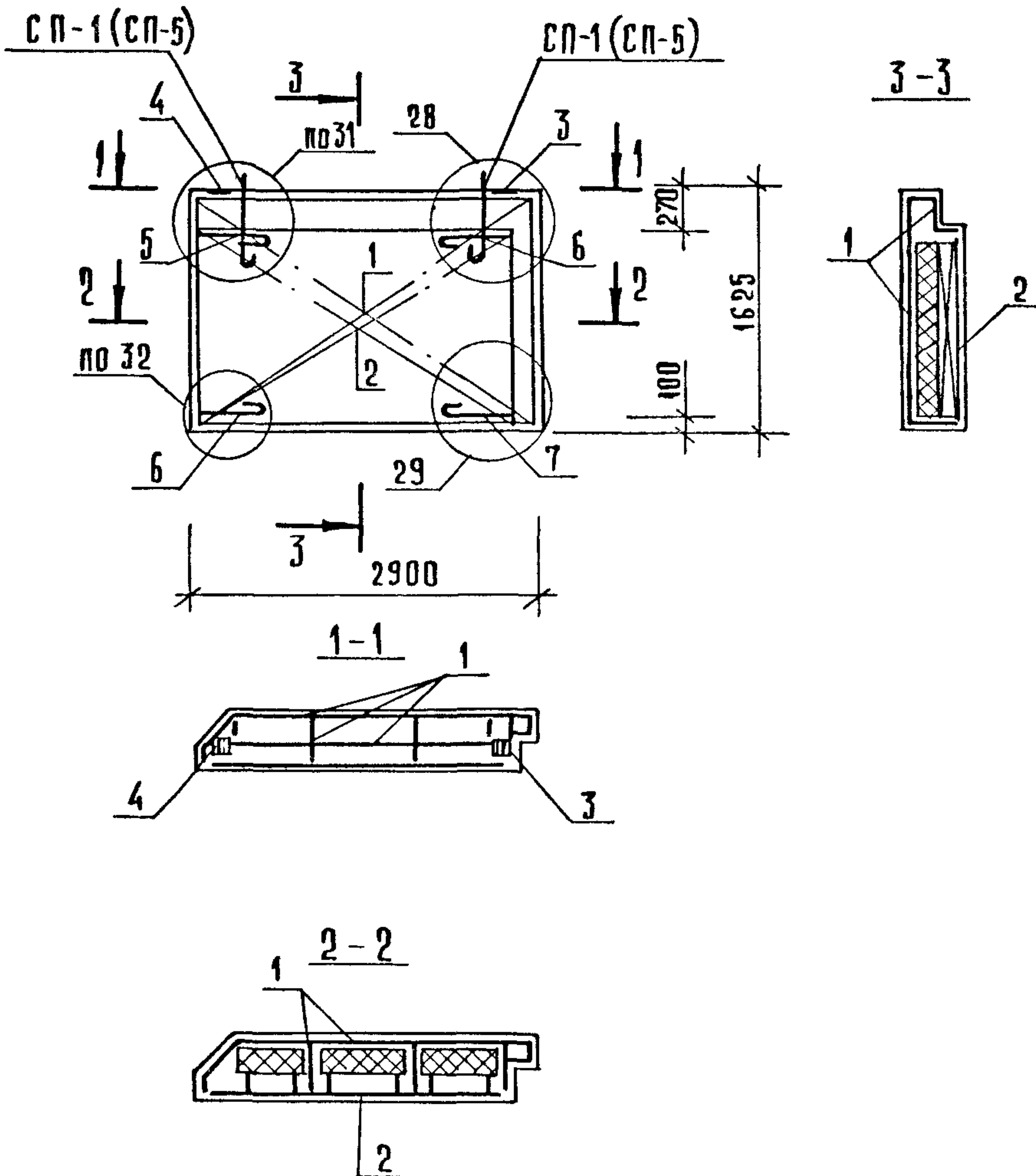
МАРКА ПАНЕЛИ	РАСХОД МАТЕРИАЛОВ					МАССА ПАНЕЛИ Т
	ЛЕГКИЙ БЕТОН КЛ. В10 М3	ОТДЕЛ. СЛОЙ М3	УТЕПЛИТЕЛЬ М3	ДРЕВЕСИНА М3	СТАЛЬ КГ	
2ПС 29.16.3,5-ПТ	1.120	0.125	0.270	-	27.79	1.98
2ПС 29.16.4,0-ПТ	1.208	0.124	0.405	-	27.59	2.12

1. ХАРАКТЕРИСТИКУ МАТЕРИАЛОВ ПАНЕЛИ СМ. ТТ
2. УЗЛЫ СМ. К44
3. КОНФИГУРАЦИЮ И РАЗБИВКУ ШПОНОВ НА БОКОВЫХ ГРАНЯХ СМ. К44 ЛИСТЫ 8-9
4. ВЕДОМОСТЬ РАСХОДА СТАЛИ СМ. РС
5. УСЛОВНЫЕ ОБОЗНАЧЕНИЯ СМ. К1

ИВ. ПОДЛ.  
ПОДПИСЬ И ДАТА  
ВЗАМ.ИВ.

НАЧ.ОТД.	ВОЛЫНСКИЙ	<i>Сма</i>	1.090.1-1/88. 2-4-К39			
ГЛ.КОНСТ.	ШАЦ	<i>ШШ</i>				
Г И П	ОСТРОВА	<i>Бер</i>				
Г И П	ОСИНА	<i>Оси</i>				
ПРОВЕР	НОСОВА	<i>Нос</i>				
РАЗРАБ	ПТИЦЫНА	<i>Пти</i>				
И.КОНТР.	ВАСИЛЬЕВА	<i>Вас</i>				
			ПАНЕЛИ	СТАДИЯ	ЛИСТ	ЛИСТОВ
			2ПС 29.16.3,5-ПТ	Р	1	2
			2ПС 29.16.4,0-ПТ	ЦНИИЭП		
			ТОРГОВО-БЫТОВЫХ ЗДАНИЙ И ТУРИСТСКИХ КОМПЛЕКСОВ			

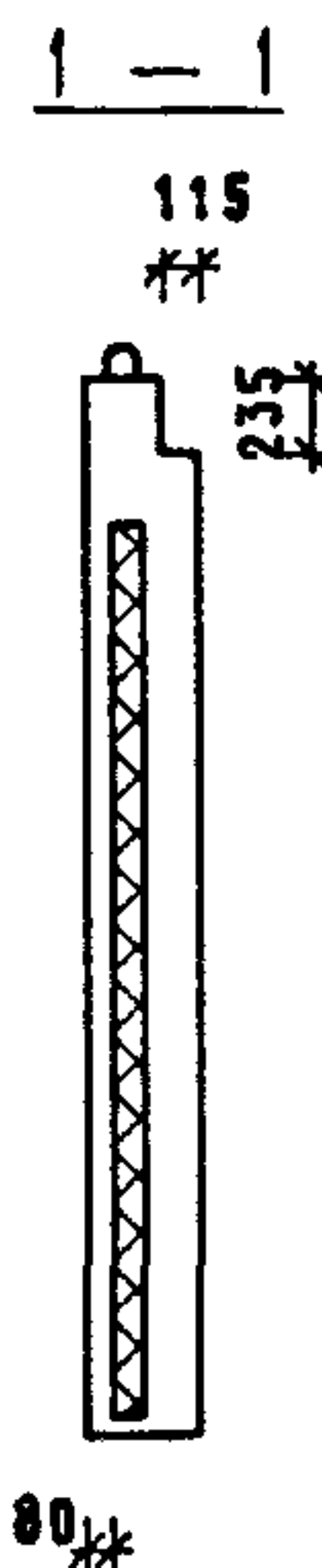
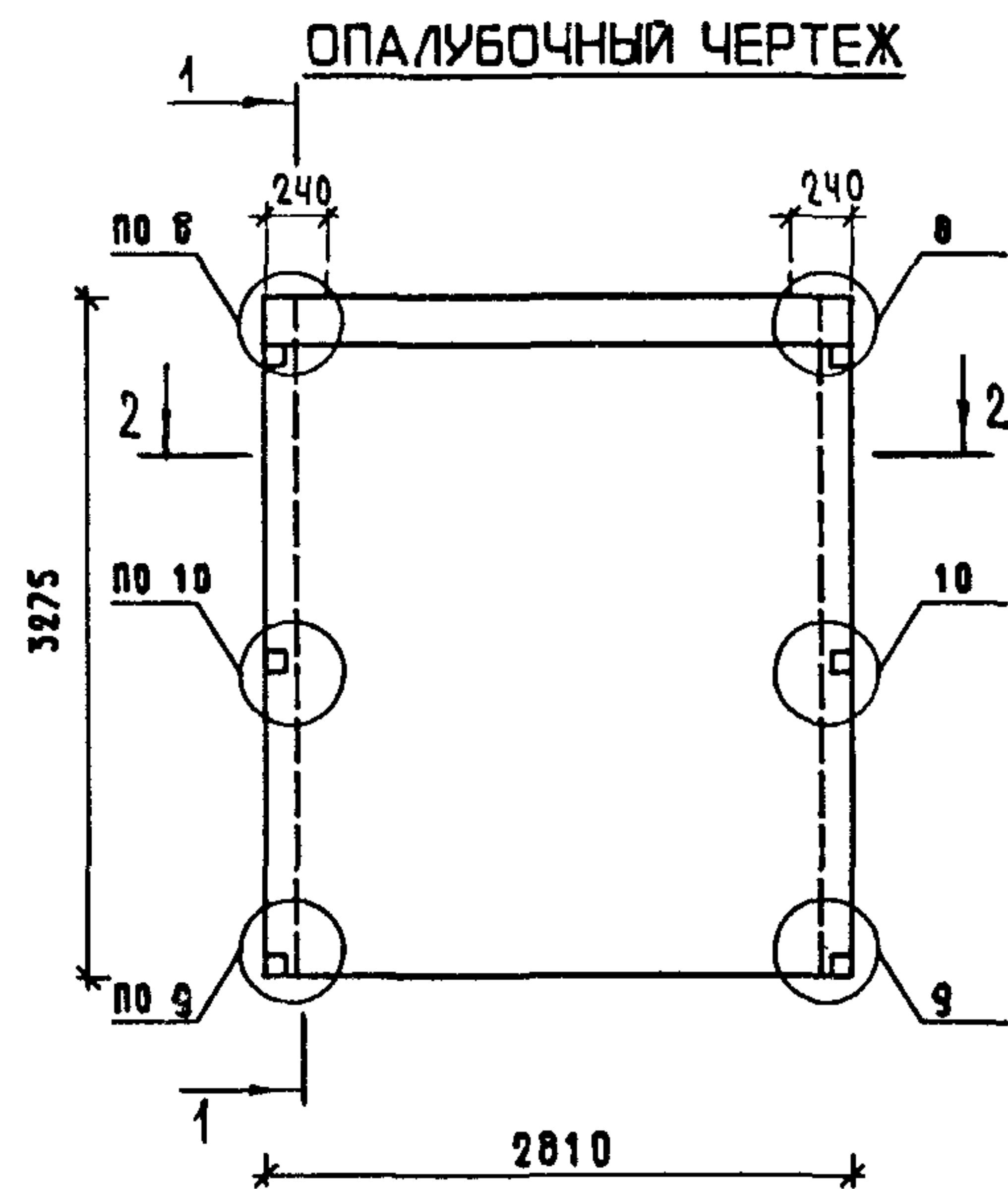
# Армирование



МАРКА ПАНЕЛИ	ПОЗ.	МАРКА АРМАТУРНОГО ИЗДЕЛИЯ	КОЛ.	МАССА, КГ		ОБОЗНАЧЕНИЕ ДОКУМЕНТА
				1 ШТ.	ВСЕГО	
2ПС 29.16.3,5-ПТ	1	КПН-77Н	1	15.96	15.96	2-5-К56
	2	КПВ-20	1	5.75	5.75	2-5-К79
	3	МН-1	1	0.81	0.81	2-6-К120
	4	МН-2	1	0.75	0.75	2-6-К121
	5	АН-1Т	1	1.16	1.16	2-6-К123
	6	АН-1Н	2	1.16	2.33	2-6-К123
	7	АН-5	1	1.04	1.04	2-6-К125
Итого:				27.79		
2ПС 29.16.4,0-ПТ	1	КПН-78Н	1	16.09	16.09	2-5-К56
	2	КПВ-20	1	5.75	5.75	2-5-К79
	3	МН-1	1	0.81	0.81	2-6-К120
	4	МН-2	1	0.75	0.75	2-6-К121
	5	АН-2Т	1	1.18	1.18	2-6-К123
	6	АН-2Н	2	1.18	2.36	2-6-К123
	7	АН-6	1	1.08	1.08	2-6-К125
Итого:				27.59		

1. В графе „обозначение документа“ приведен номер выпуска и документа по серии 1.090.1-1/88.
2. Подбор марок петель в зависимости от плотности легкого бетона панелей см.ТТ.
3. Порядок сборки арматурных изделий в форме см.ТТ.
4. Узлы см. К45.

САПР	ТЛП	РУК.ГР.	ВИНУКУР
ТБЭТК	СП	СТ.ИНЖ.	БУРЛАКОВА



350 ДЛЯ ПС 28.33.3.5-ПТ  
 400 ДЛЯ ПС 28.33.4.0-ПТ

2-2

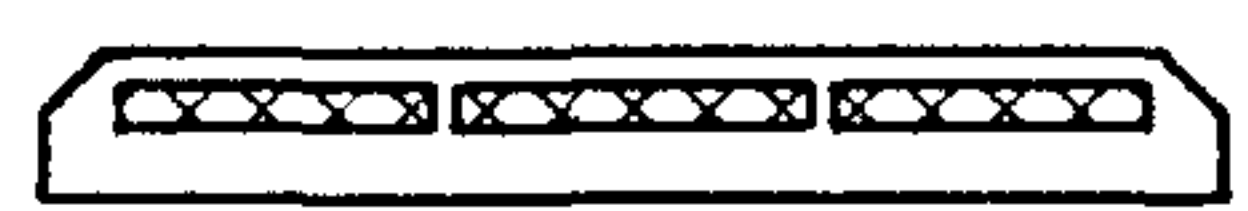
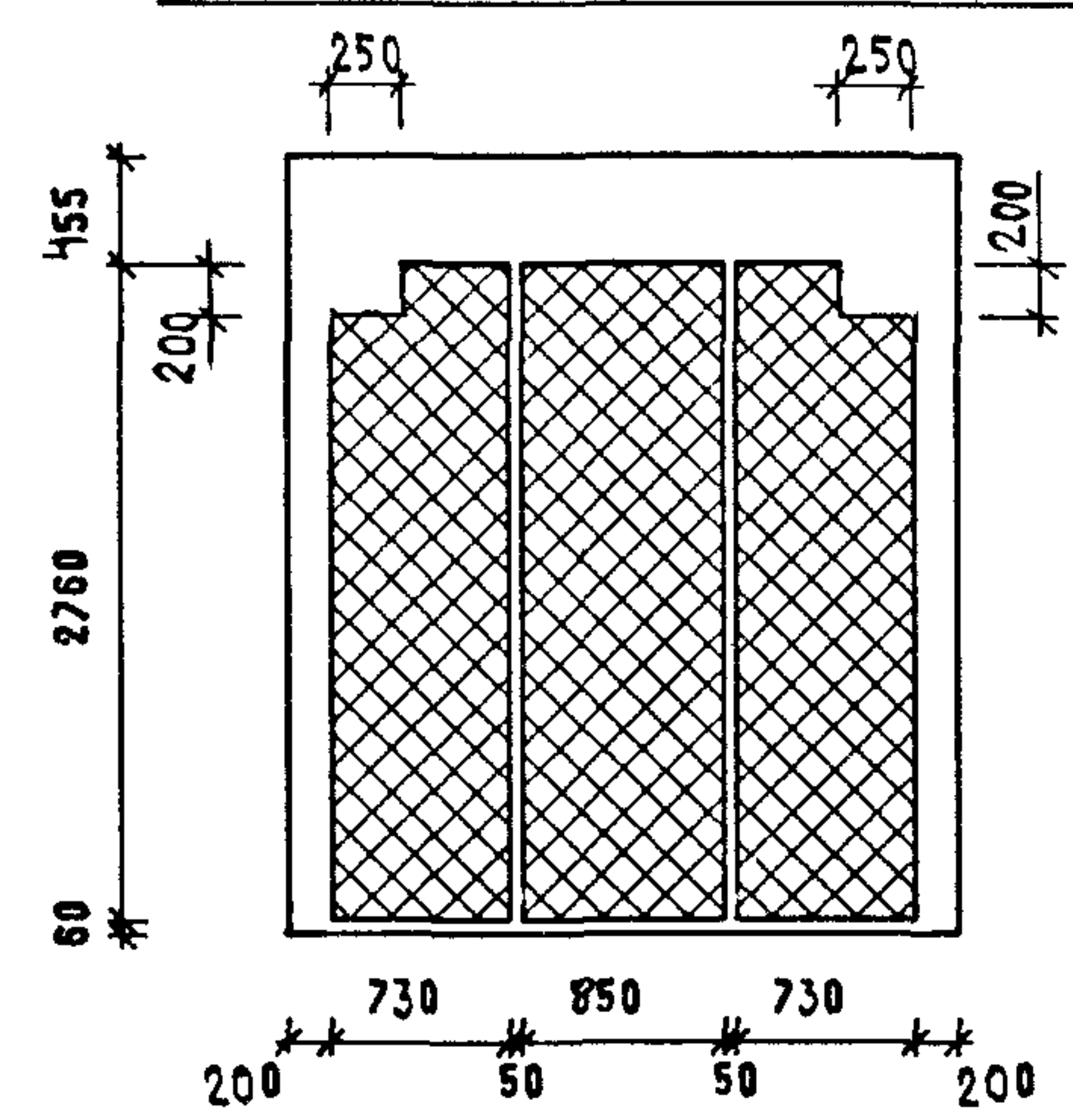


СХЕМА РАСКЛАДКИ УТЕПЛИТЕЛЯ



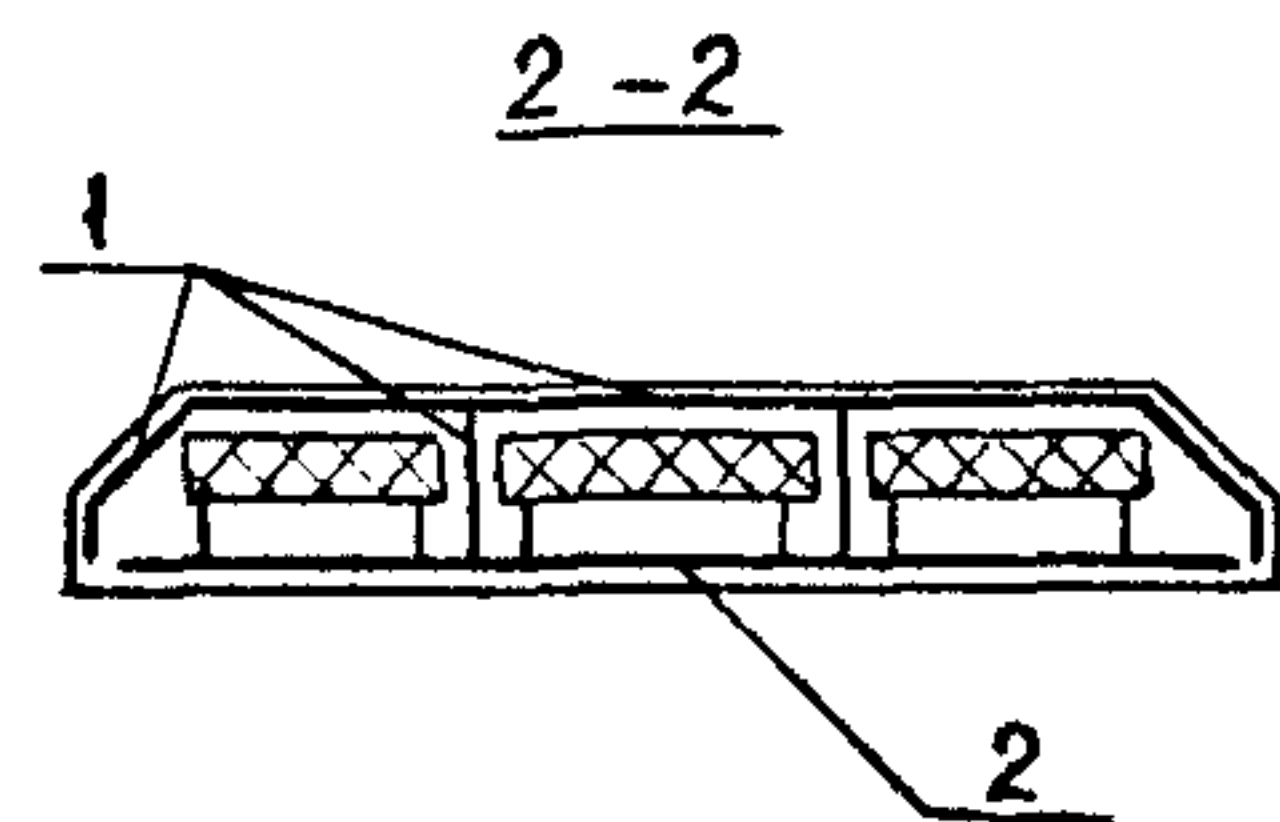
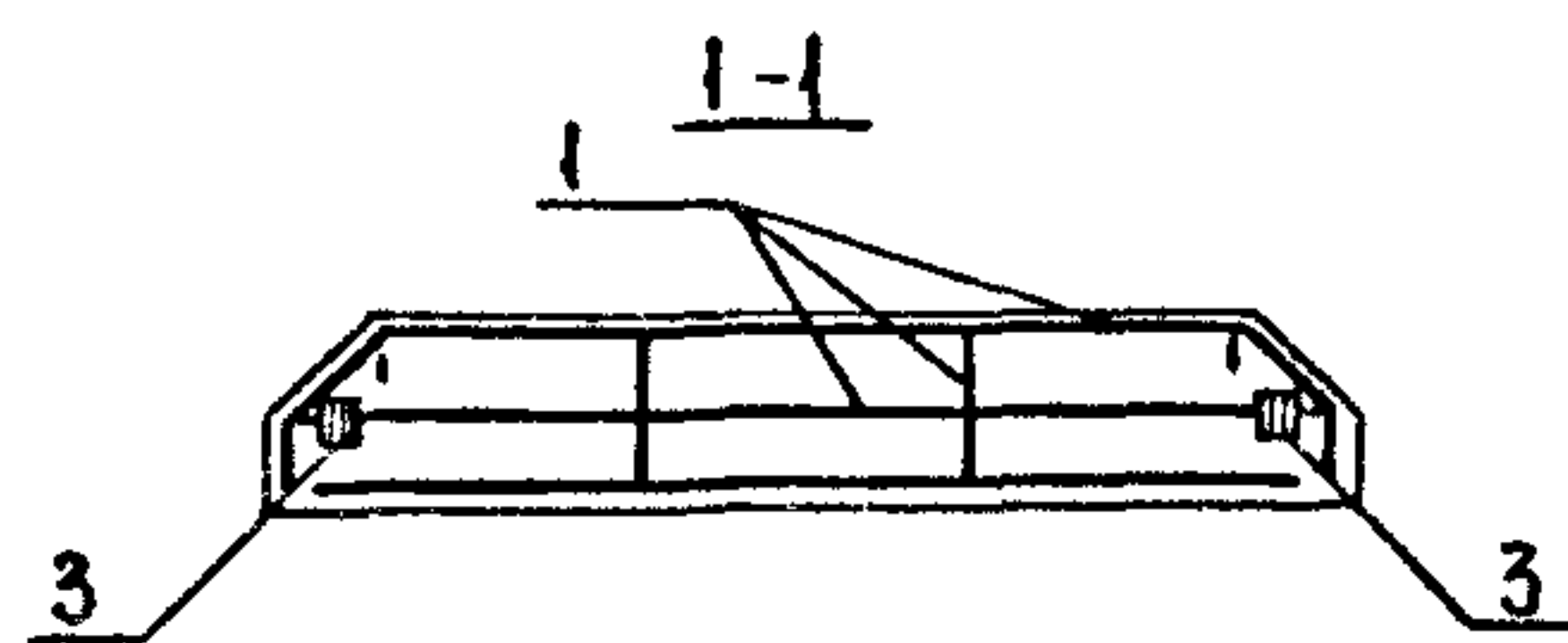
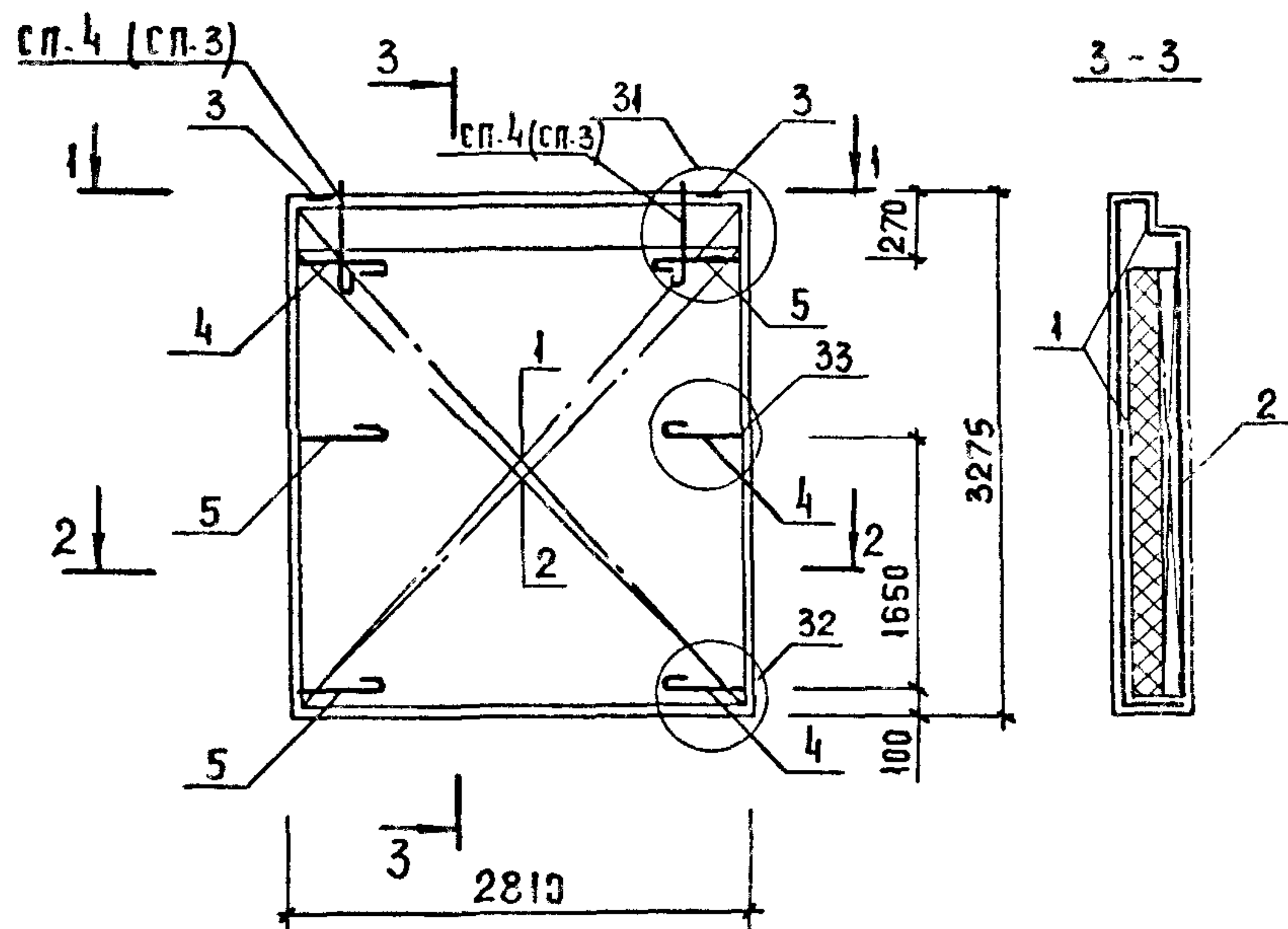
МАРКА ПАНЕЛИ	РАСХОД МАТЕРИАЛОВ					МАССА ПАНЕЛИ Т
	ЛЕГКИЙ БЕТОН КЛ. В10 М3	ОТДЕЛ. СЛОЙ М3	УТЕПЛИТЕЛЬ М3	ДРЕВЕСИНА М3	СТАЛЬ КГ	
ПС 28.33.3.5-ПТ	2.180	0.251	0.629	-	47.95	3.86
ПС 28.33.4.0-ПТ	2.276	0.247	0.941	-	48.00	4.01

1. ХАРАКТЕРИСТИКУ МАТЕРИАЛОВ ПАНЕЛИ СМ. ТТ
2. УЗЛЫ СМ. К44
3. КОНФИГУРАЦИЮ И РАЗБИВКУ ШПОНОК НА БОКОВЫХ ГРАНЯХ СМ. К44 ЛИСТЫ 8-9
4. ВЕДОМОСТЬ РАСХОДА СТАЛИ СМ. РС
5. УСЛОВНЫЕ ОБОЗНАЧЕНИЯ СМ. К1

№В. ПОДА.	ПОДПИСЬ И ДАТА	ВЗАМ.ИВ.
-----------	----------------	----------

НАЧ.ОТД.	ВОЛЫНСКИЙ		1.090.1-1/88. 2-4-К40			
ГЛ.КОНСТ.	ШАИ		ПАНЕЛИ	СТАДИЯ	ЛИСТ	ЛИСТОВ
Г И П	ОСТРОВА			Р	1	2
Г И П	ОСИНА		ПС 28.33.3.5-ПТ ПС 28.33.4.0-ПТ	ЦНИИЭП ТОРГОВО-БЫТОВЫХ ЗДАНИЙ И ТУРИСТСКИХ КОМПЛЕКСОВ		
ПРОВЕР	НОСОИНА					
РАЗРАБ	ПТИЦЕНА					
И.КОНТР.	ВАСИЛЬЕВА					

**АРМИРОВАНИЕ**

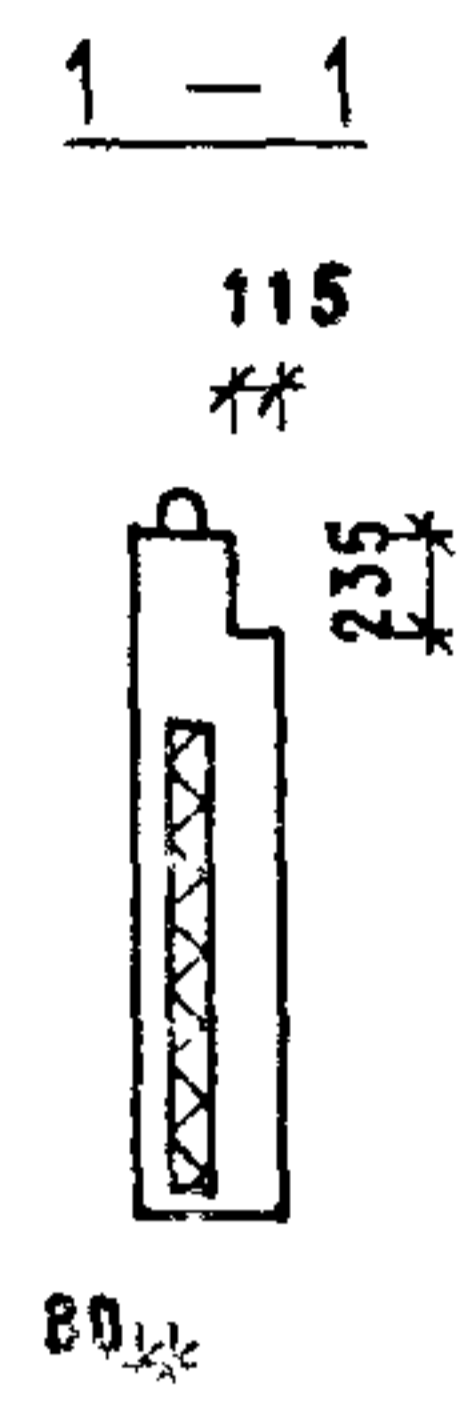
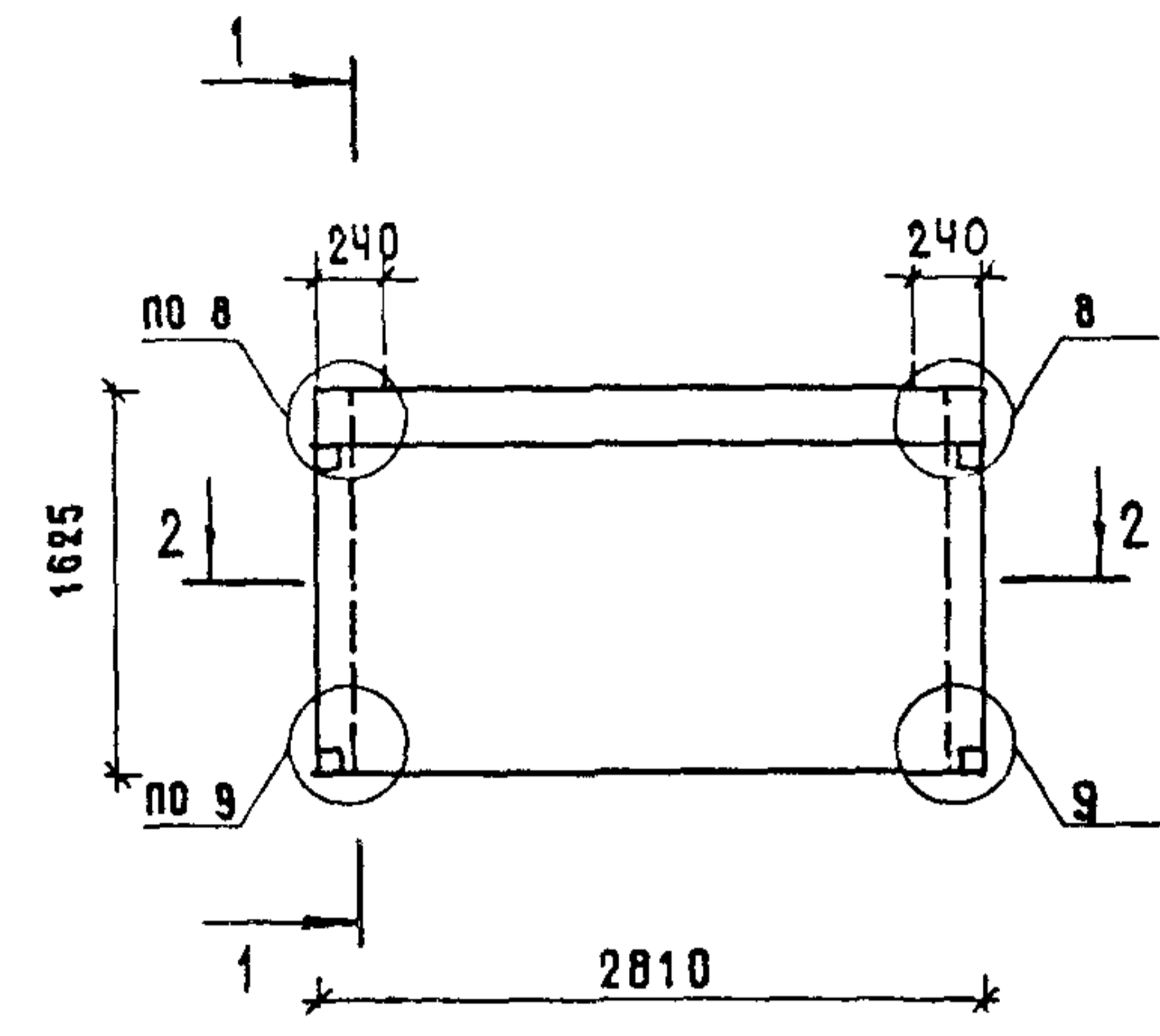


МАРКА ПАНЕЛИ	ПОЗ.	МАРКА АРМАТУРНОГО ИЗДЕЛИЯ	КОЛ.	МАССА, КГ		ОБОЗНАЧЕНИЕ ДОКУМЕНТА
				1 ШТ	ВСЕГО	
ПС 28.33.3,5-ПТ	1	КПН-79	1	26,79	26,79	2-5-К57
	2	КПВ-17	1	12,63	12,63	2-5-К76
	3	МН-2	2	0,75	1,50	2-6-К121
	4	АН-1Т	3	1,16	3,49	2-6-К123
	5	АН-1Н	3	1,16	3,49	2-6-К123
	ИТОГО:				47,95	
ПС 28.33.4,0-ПТ	1	КПН-80	1	26,72	26,72	2-5-К58
	2	КПВ-17	1	12,63	12,63	2-5-К79
	3	МН-2	2	0,75	1,50	2-6-К121
	4	АН-2Т	3	1,18	3,54	2-6-К123
	5	АН-2Н	3	1,18	3,54	2-6-К123
	ИТОГО:				48,00	

1. В ГРАФЕ "ОБОЗНАЧЕНИЕ ДОКУМЕНТА" ПРИВЕДЕН НОМЕР ВЫПУСКА И ДОКУМЕНТА ПО СЕРИИ 1.090.1-1/88
2. ПОДБОР МАРК ПЕТЕЛЬ В ЗАВИСИМОСТИ ОТ ПЛОТНОСТИ ЛЕГКОГО БЕТОНА ПАНЕЛЕЙ СМ.ТТ
3. ПОРЯДОК СБОРКИ АРМАТУРНЫХ ИЗДЕЛИЙ В ФОРМЕ СМ.ТТ
4. УЗЛЫ СМ. К45

ОПАЛУБОЧНЫЙ ЧЕРТЕЖ

САПР	ТАП	РУЖГР	ВИНОКУР
ПЬЗТК	СП	СТ ИНК	БУРЛАКОВА



350 ДЛЯ ПС 28.16.3,5-ПТ  
 400 ДЛЯ ПС 28.16.4,0-ПТ

2 - 2

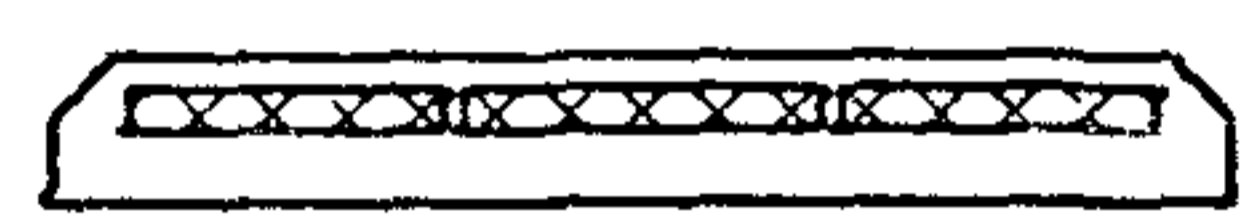
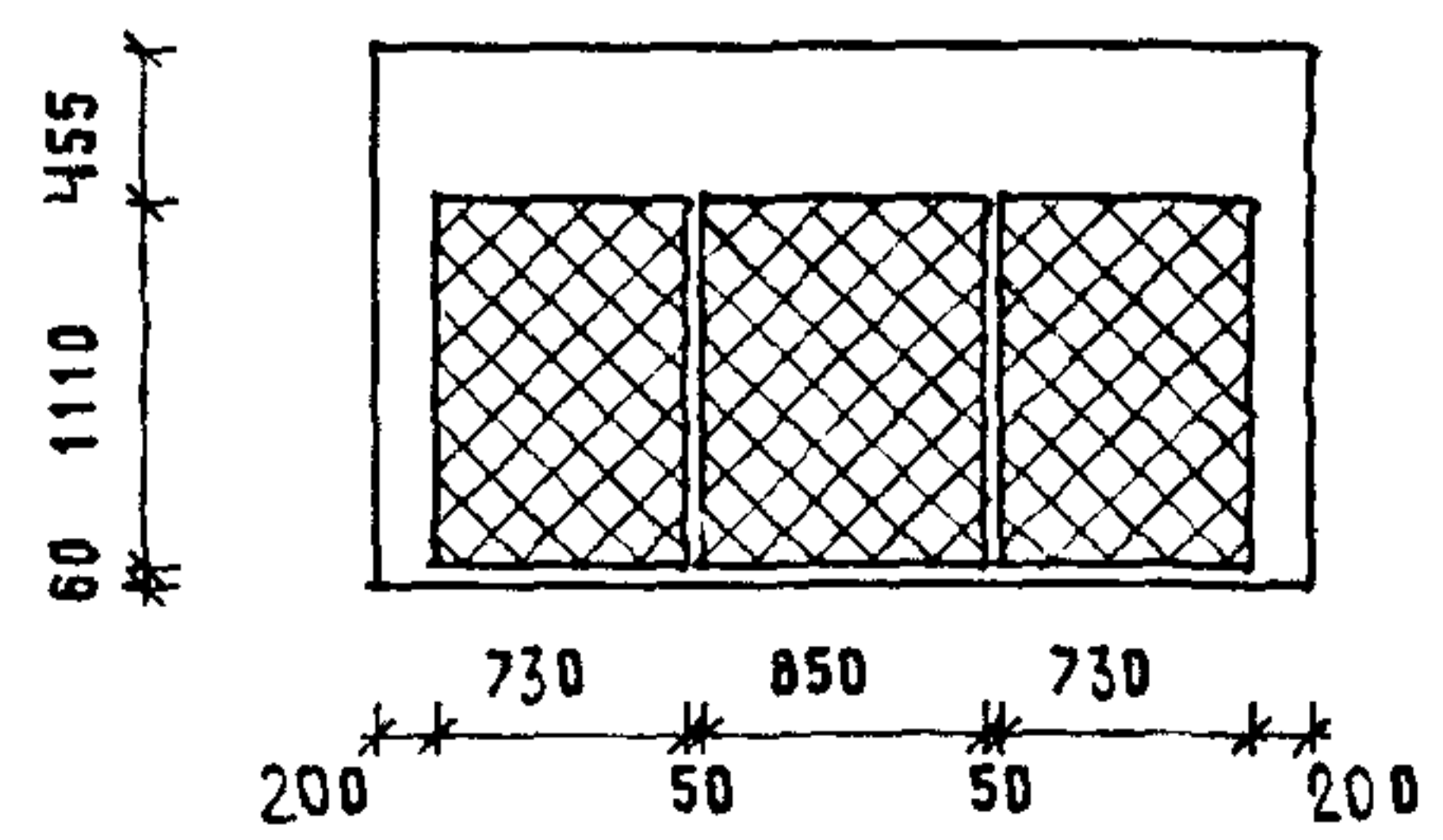


СХЕМА РАСКЛАДКИ УТЕПЛИТЕЛЯ

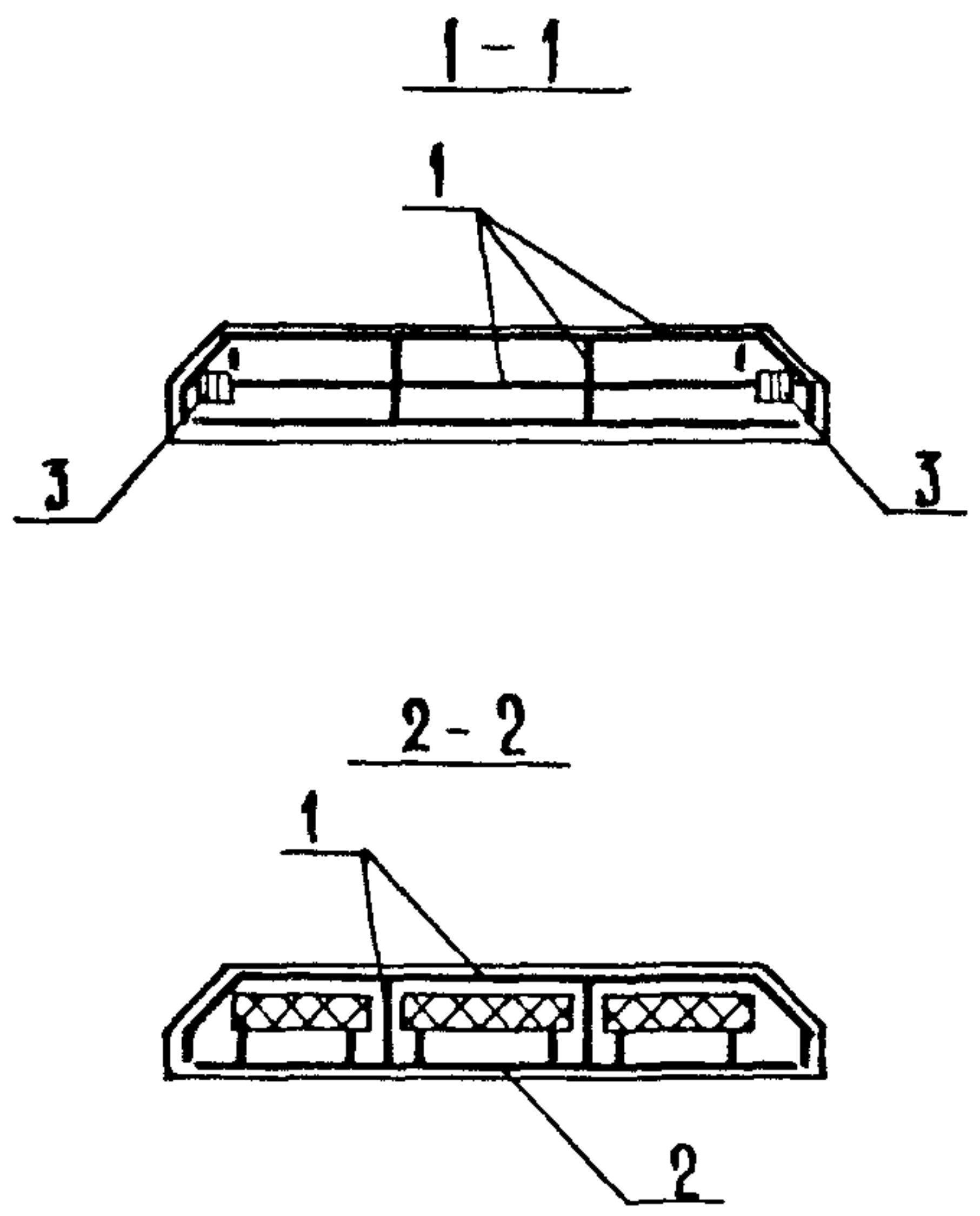
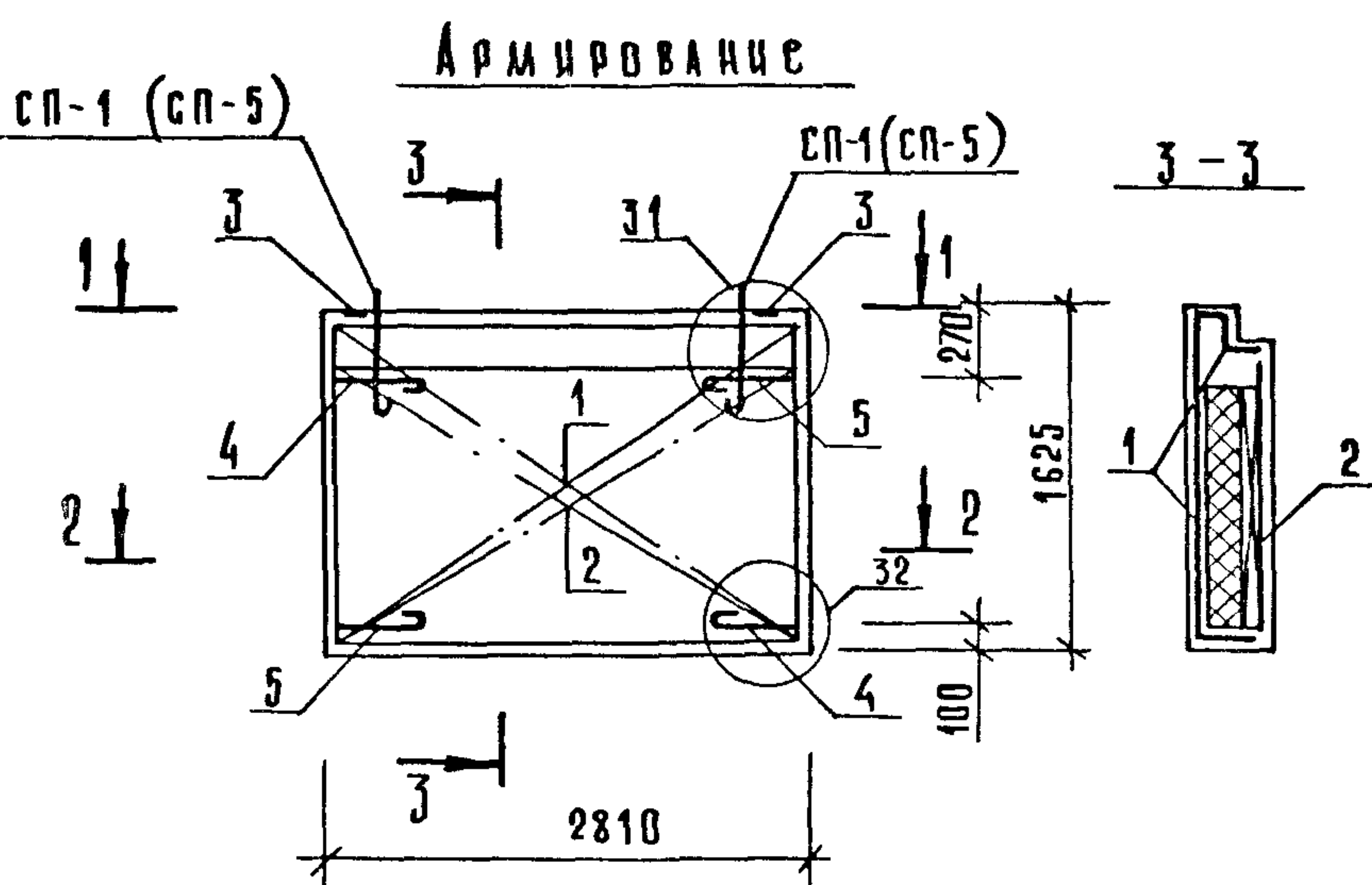
МАРКА ПАНЕЛИ	РАСХОД МАТЕРИАЛОВ					МАССА ПАНЕЛИ Т
	ЛЕГКИЙ БЕТОН КЛ. В10 М3	ОТДЕЛ. СЛОЙ М3	УТЕПЛИТЕЛЬ М3	ДРЕВЕСИНА М3	СТАЛЬ КГ	
ПС 28.16.3,5-ПТ	1.098	0.120	0.257	-	27.13	1.93
ПС 28.16.4,0-ПТ	1.172	0.117	0.385	-	27.22	2.05

1. ХАРАКТЕРИСТИКУ МАТЕРИАЛОВ ПАНЕЛИ СМ. ТТ
2. УЗЛЫ СМ. К44
3. КОНФИГУРАЦИЮ И РАЗБИВКУ ШПОНК НА БОКОВЫХ ГРАНЯХ СМ. К44 ЛИСТЫ 8-9
4. ВЕДОМОСТЬ РАСХОДА СТАЛИ СМ. РС
5. УСЛОВНЫЕ ОБОЗНАЧЕНИЯ СМ. К1

ИНВ	ПОДА
ПОДПИСЬ И ДАТА	ВЗАИМ ИНВ



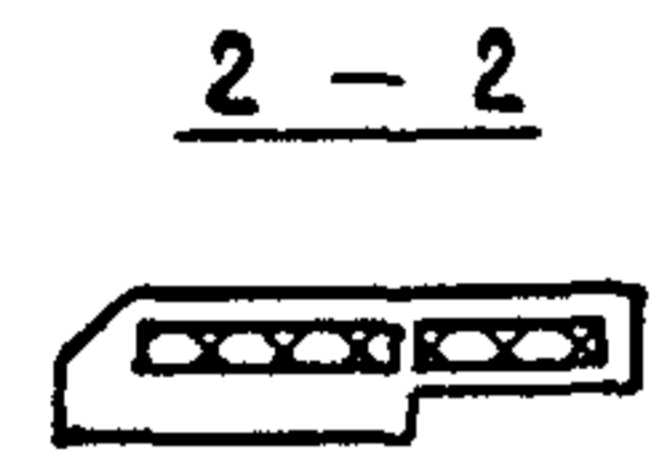
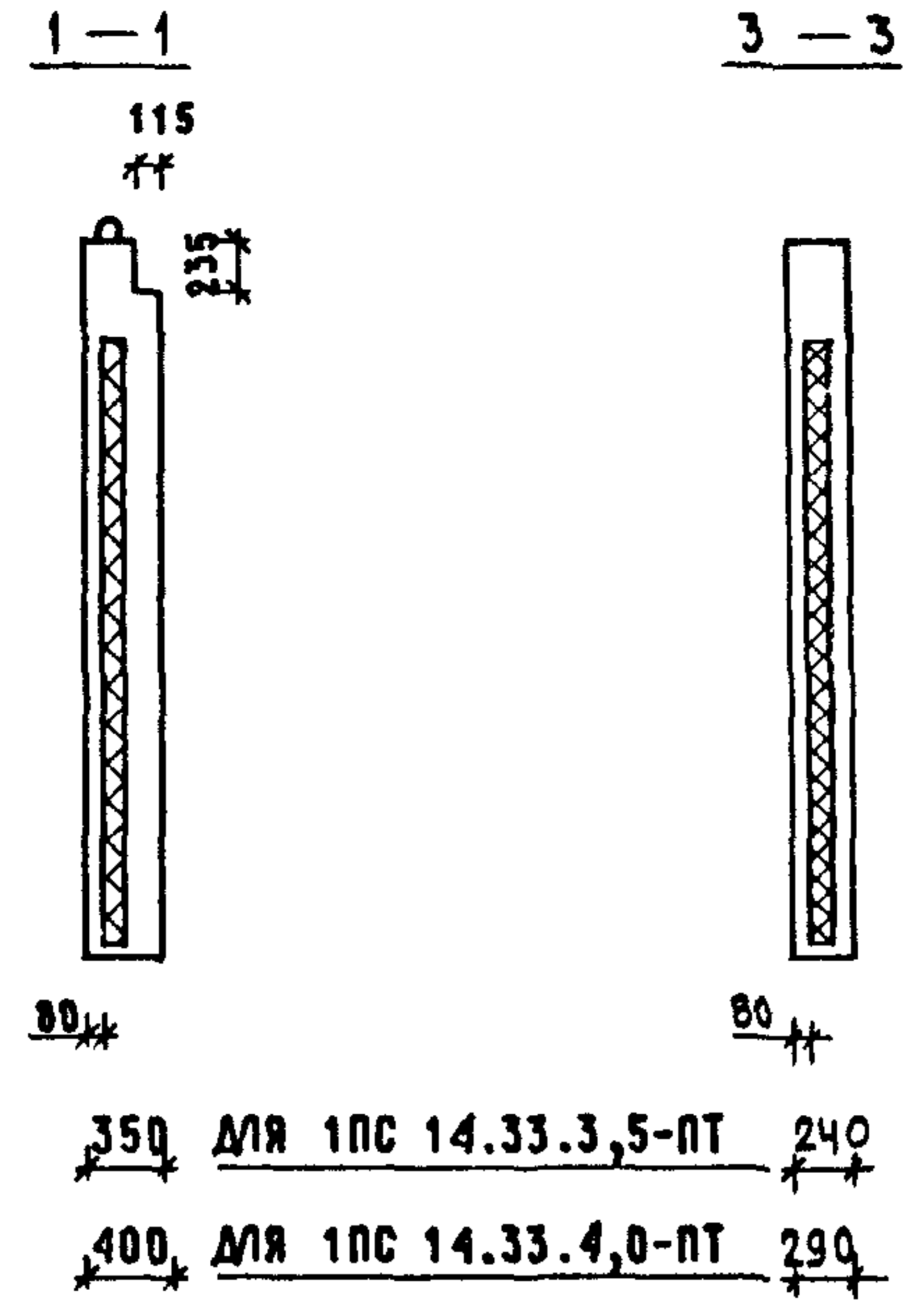
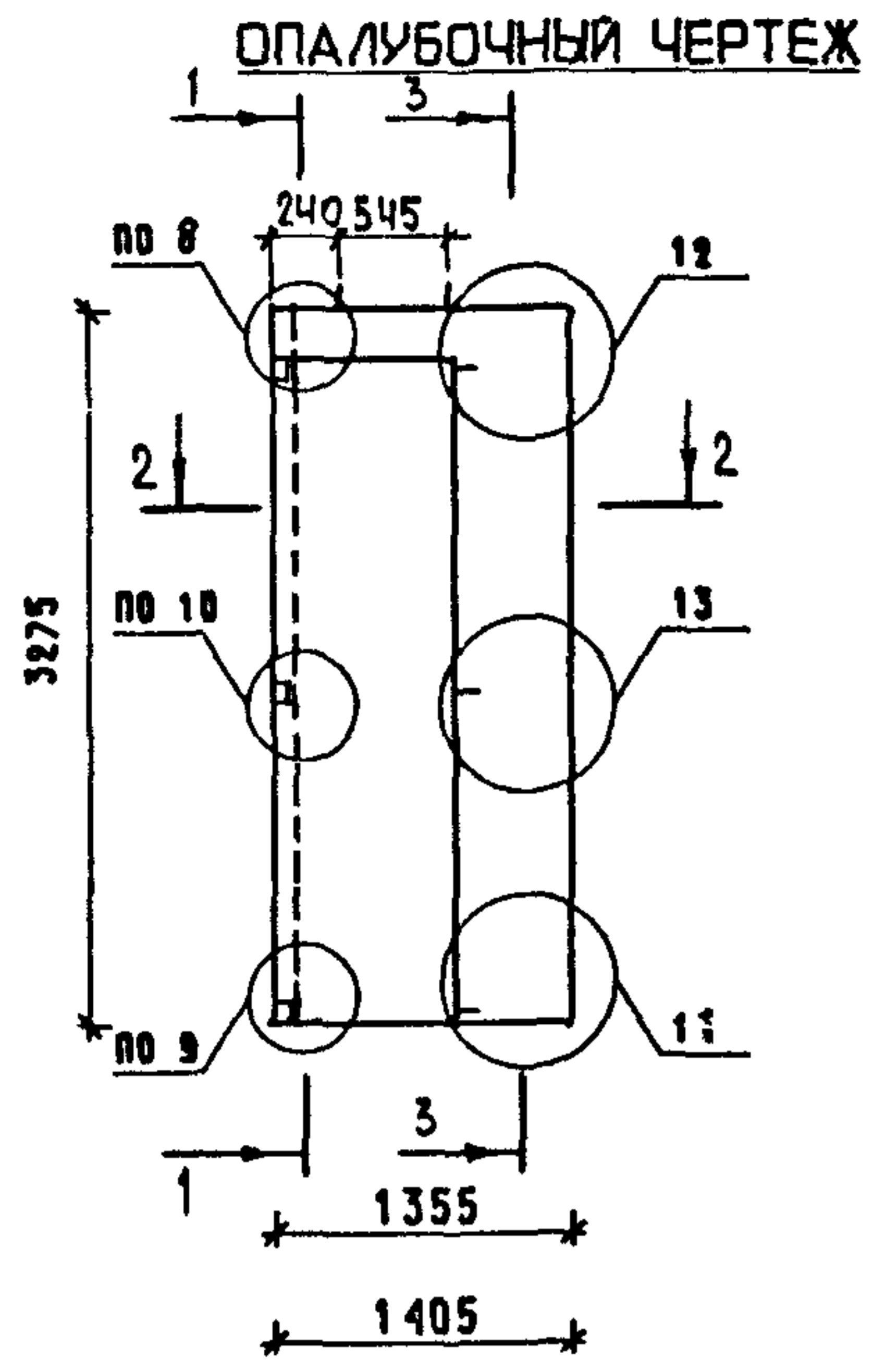
НАЧ ОТД	ВОЛЬНСКИЙ	<i>Sas</i>		1.090.1-1/88. 2-4-К41			
И КОНТРОЛ.	ВАСИЛЬЕВА	<i>Васильева</i>					
ГЛАВНОСТ	ШАЦ	<i>Шац</i>		ПАНЕЛИ	СТАДИЯ	ЛИСТ	ЛИСТОВ
Г И П	ОСТРОВА	<i>Острова</i>			Р	1	2
Г И П	ОБИНА	<i>Обина</i>		ПС 28.16.3,5-ПТ	ЦНИИЭП ГОРГОВО-БЫТОВЫХ ЗДАНИЙ И ТУРИСТСКИХ КОМПЛЕКСОВ		
ПРОВЕР	НОСОВА	<i>Носова</i>		ПС 28.16.4,0-ПТ			
РАЗРАБ	ПТИЦЫНА	<i>Птицына</i>					



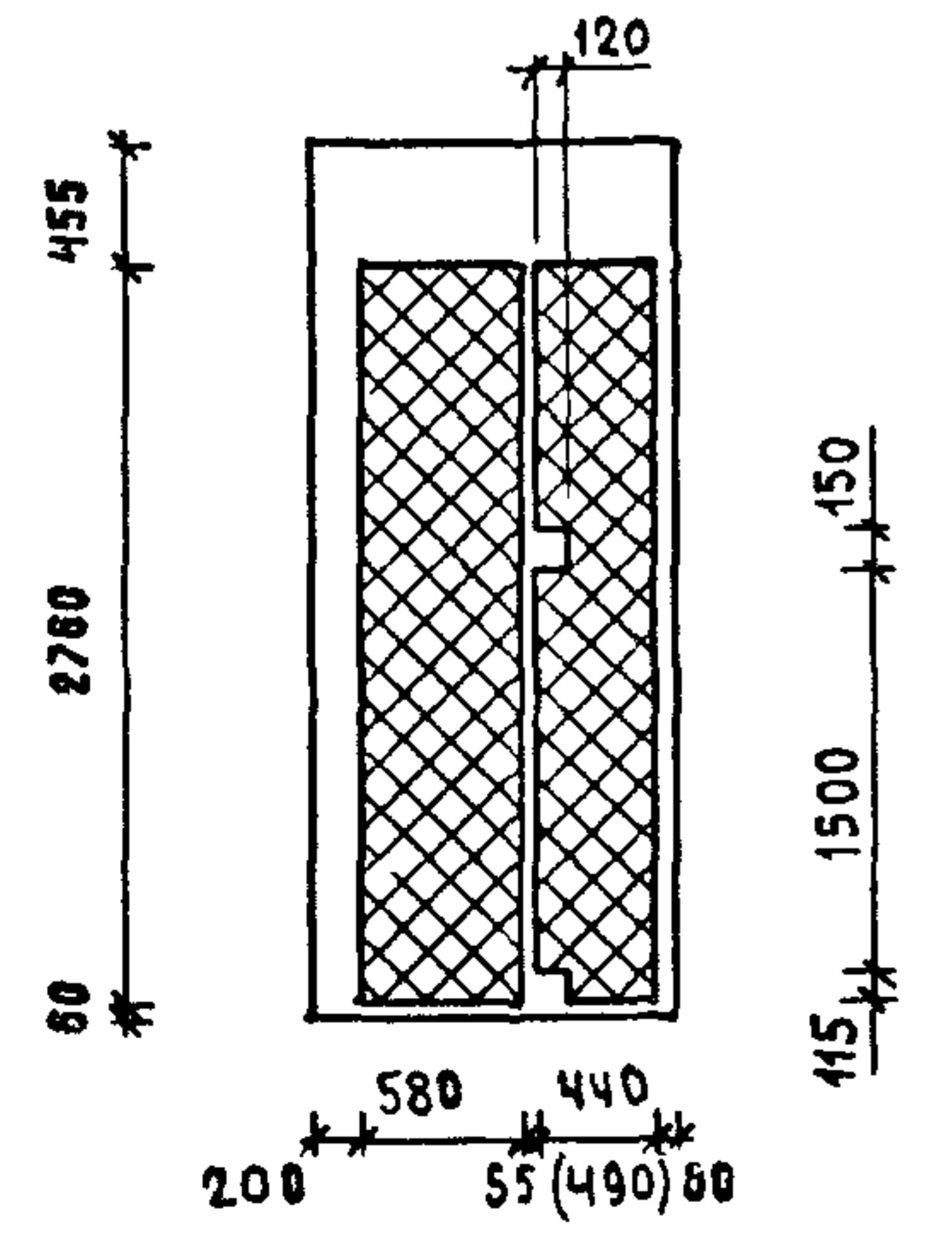
МАРКА ПАНЕЛИ	ПОЗ.	МАРКА АРМАТУРНОГО ИЗДЕЛИЯ	КОЛ.	МАССА, КГ		ОБОЗНАЧЕНИЕ ДОКУМЕНТА
				1 ШТ.	ВСЕГО	
ПС 28.16.3,5-ПТ	1	КПН-81	1	15.24	15.24	2-5-К58
	2	КПВ-20	1	5.75	5.75	2-5-К79
	3	МН-2	2	0.75	1.50	2-6-К121
	4	АН-1Т	2	1.16	2.33	2-6-К123
	5	АН-1Н	2	1.16	2.33	2-6-К123
	ИТОГО:				27.13	
ПС 28.16.4,0-ПТ	1	КПН-В2	1	15.21	15.21	2-5-К58
	2	КПВ-20	1	5.75	5.75	2-5-К79
	3	МН-2	2	0.75	1.50	2-6-К121
	4	АН-2Т	2	1.18	2.36	2-6-К123
	5	АН-2Н	2	1.18	2.36	2-6-К123
	ИТОГО:				27.22	

1. В графе „обозначение документа” приведен номер выпуска и документа по серии 1.090.1-1/88.
2. Подбор марок петель в зависимости от плотности легкого бетона панелей см.ТТ.
3. Порядок сборки арматурных изделий в форме см.ТТ.
4. Узлы см. К45.

САПР	Т/П	Р/Ж.ГР.	ВИНОКУР
ТБЭТК	СП	СТ ИНЖ	БУРЛАКОВА



**СХЕМА РАСКЛАДКИ УТЕПЛИТЕЛЯ**



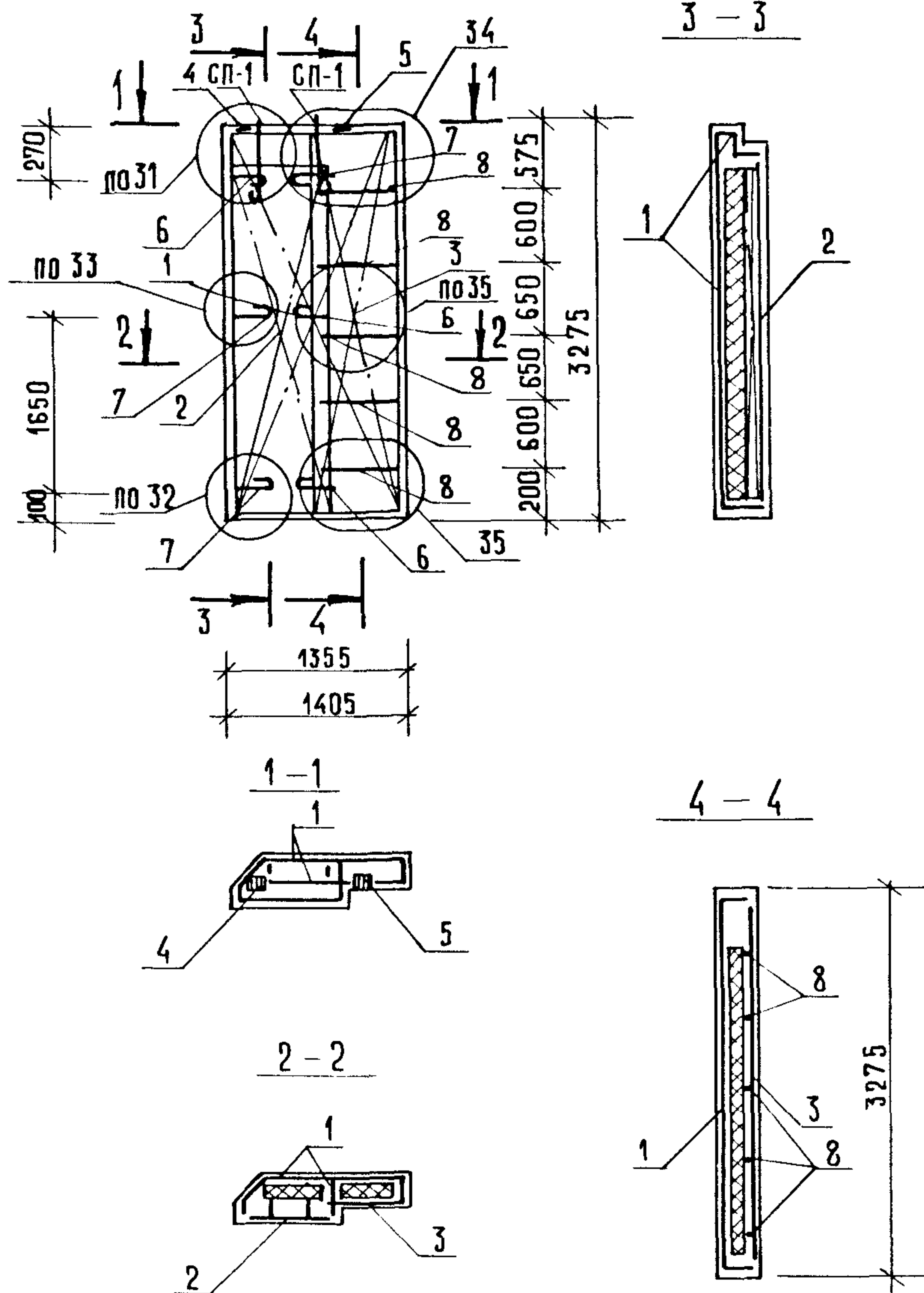
МАРКА ПАНЕЛИ	РАСХОД МАТЕРИАЛОВ					МАССА ПАНЕЛИ Т
	ЛЕГКИЙ БЕТОН КЛ. В10 М3	ОТДЕЛ. СЛОЙ М3	УТЕПЛИТЕЛЬ М3	ДРЕВЕСИНА М3	СТАЛЬ КГ	
1ПС 14.33.3,5-ПТ	0.900	0.100	0.279	-	29.66	1.60
1ПС 14.33.4,0-ПТ	1.007	0.102	0.438	-	30.12	1.77

1. ХАРАКТЕРИСТИКУ МАТЕРИАЛОВ ПАНЕЛИ СМ. ТТ
2. УЗЛЫ СМ. К44
3. КОНФИГУРАЦИЮ И РАЗБИВКУ ШПОНОК НА БОКОВЫХ ГРАНЯХ СМ. К44 ЛИСТЫ В-В
4. ВЕДОМОСТЬ РАСХОДА СТАЛИ СМ. РС
5. УСЛОВНЫЕ ОБОЗНАЧЕНИЯ СМ. К1
6. РАЗМЕР, ПРИВЕДЕННЫЙ В СКОБКАХ, НА СХЕМЕ РАСКЛАДКИ УТЕПЛИТЕЛЯ ОТНОСИТСЯ ТОЛЬКО К ПАНЕЛИ 1ПС 14.33.4,0-ПТ

ИВ	ПОДП.	ПОДПИСЬ И ДАТА	ВЗАМ.ИВ.
----	-------	----------------	----------

НАЧ.ОТД.	ВОЛЬНСКАЯ		1.090.1-1/88. 2-4-К42			
Н.КОНТРОЛ.	ВАСИЛЬЕВА					
ГЛ.ПРОСТ.	ШАЦ		ПАНЕЛИ	СТАДИЯ	ЛИСТ	ЛИСТОВ
Г И П	ОСТРОВА			Р	1	2
Г И П	ОСИНА		1ПС 14.33.3,5-ПТ	ТОРГОВО-ВЫТОВЫХ ЗДАНИЙ ТУРИСТСКИХ КОМПЛЕКСОВ		
ПРОВЕР	НОССОВА		1ПС 14.33.4,0-ПТ			
РАЗРАБ	ПТИЦЫНА			ЦНИИЭП		

# Армированные



МАРКА ПАНЕЛИ	ПОЗ.	МАРКА АРМАТУРНОГО ИЗДЕЛИЯ	КОЛ	МАССА, КГ		ОБОЗНАЧЕНИЕ ДОКУМЕНТА
				1 ШТ	ВСЕГО	
1ПС 14.33.3,5-ПТ	1	КПН-83Т	1	14,59	14,59	2-5-К59
	2	КПВ-23Т	1	3,78	3,78	2-5-К82
	3	С-7СТ	1	2,10	2,10	2-6-К118
	4	МН-2	1	0,75	0,75	2-6-К121
	5	МН-1	1	0,81	0,81	2-6-К120
	6	АН-1Т	3	1,16	3,49	2-6-К123
	7	АН-1Н	3	1,16	3,49	2-6-К123
	8	Ø6AIII L=600	5	0,13	0,67	Б.Ч.
ИТОГО:				29,66		
1ПС 14.33.4,0-ПТ	1	КПН-84Т	1	14,89	14,89	2-5-К59
	2	КПВ-23Т	1	3,78	3,78	2-5-К82
	3	С-71Т	1	2,17	2,17	2-6-К119
	4	МН-2	1	0,75	0,75	2-6-К121
	5	МН-1	1	0,81	0,81	2-6-К120
	6	АН-2Т	3	1,18	3,54	2-6-К123
	7	АН-2Н	3	1,18	3,54	2-6-К123
	8	Ø6AIII L=600	5	0,13	0,67	Б.Ч.
ИТОГО:				30,12		

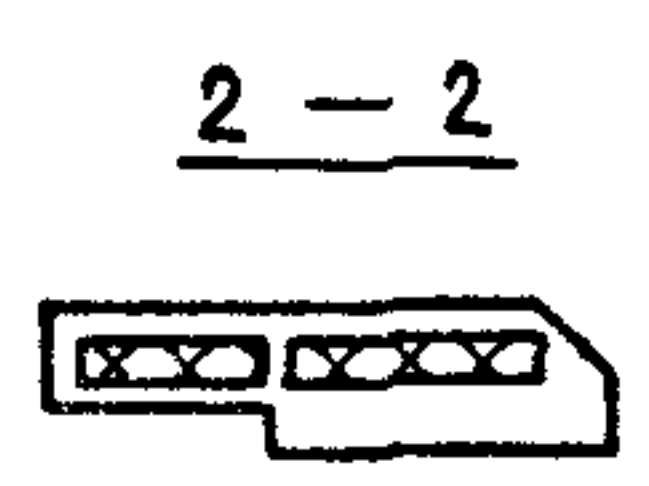
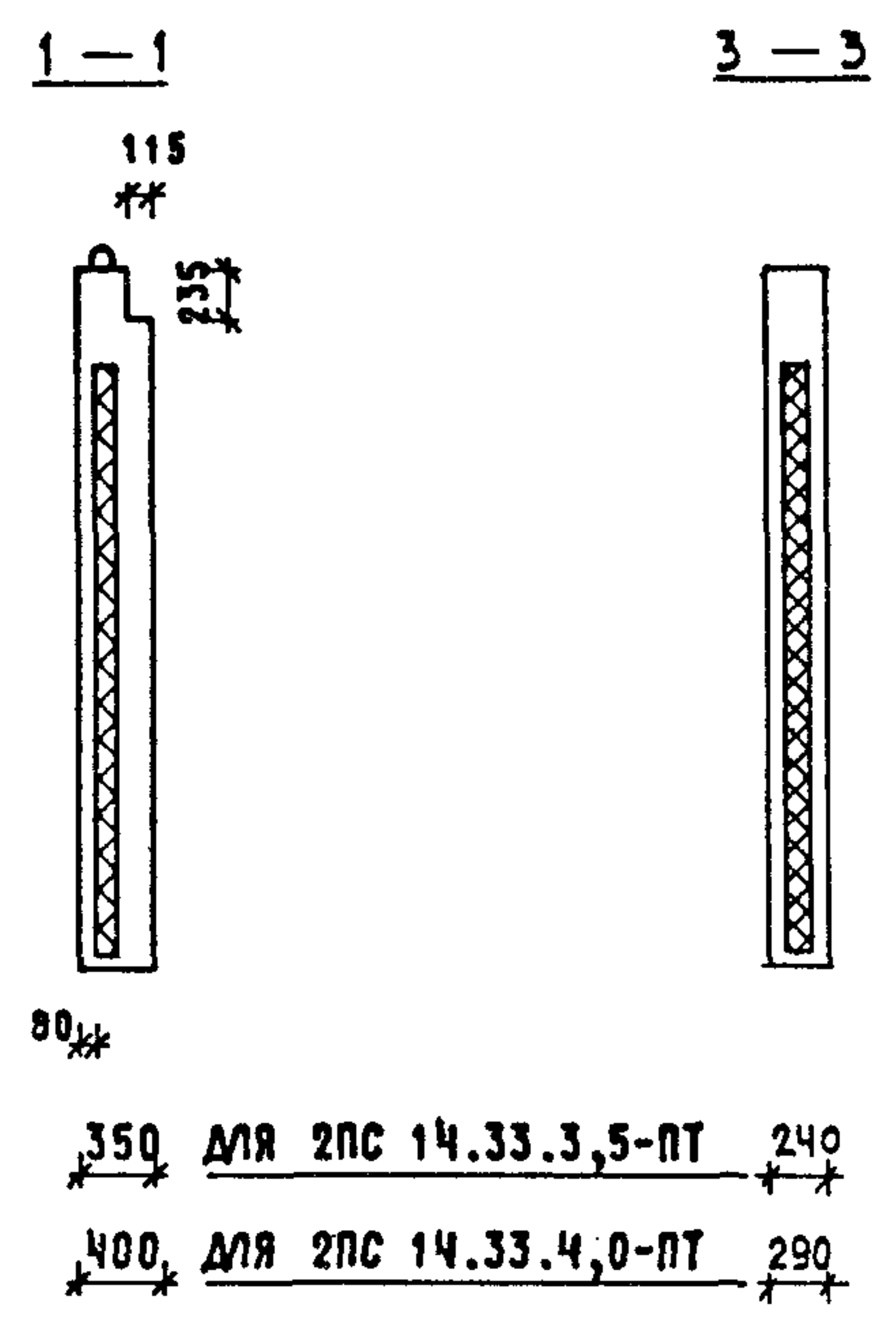
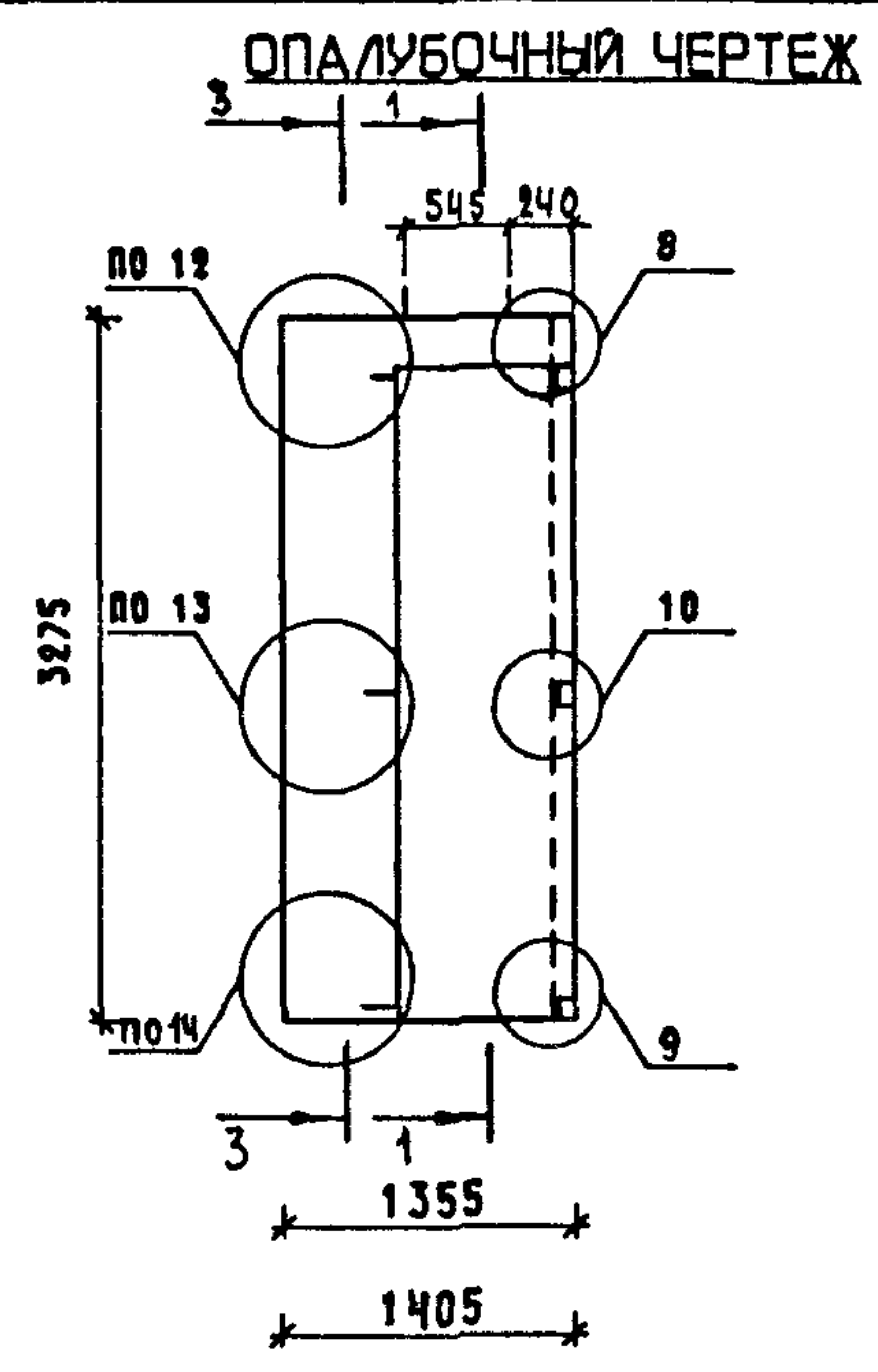
1. В графе „обозначение документа” приведен номер выпуска и документа по серии 1.090.1-1/88.
2. Подбор марок петель в зависимости от плотности легкого бетона панелей см. ТТ.
3. Порядок сборки арматурных изделий в форме см ТТ
4. Узлы см. К45

1.090.1-1/88 2-4-К42

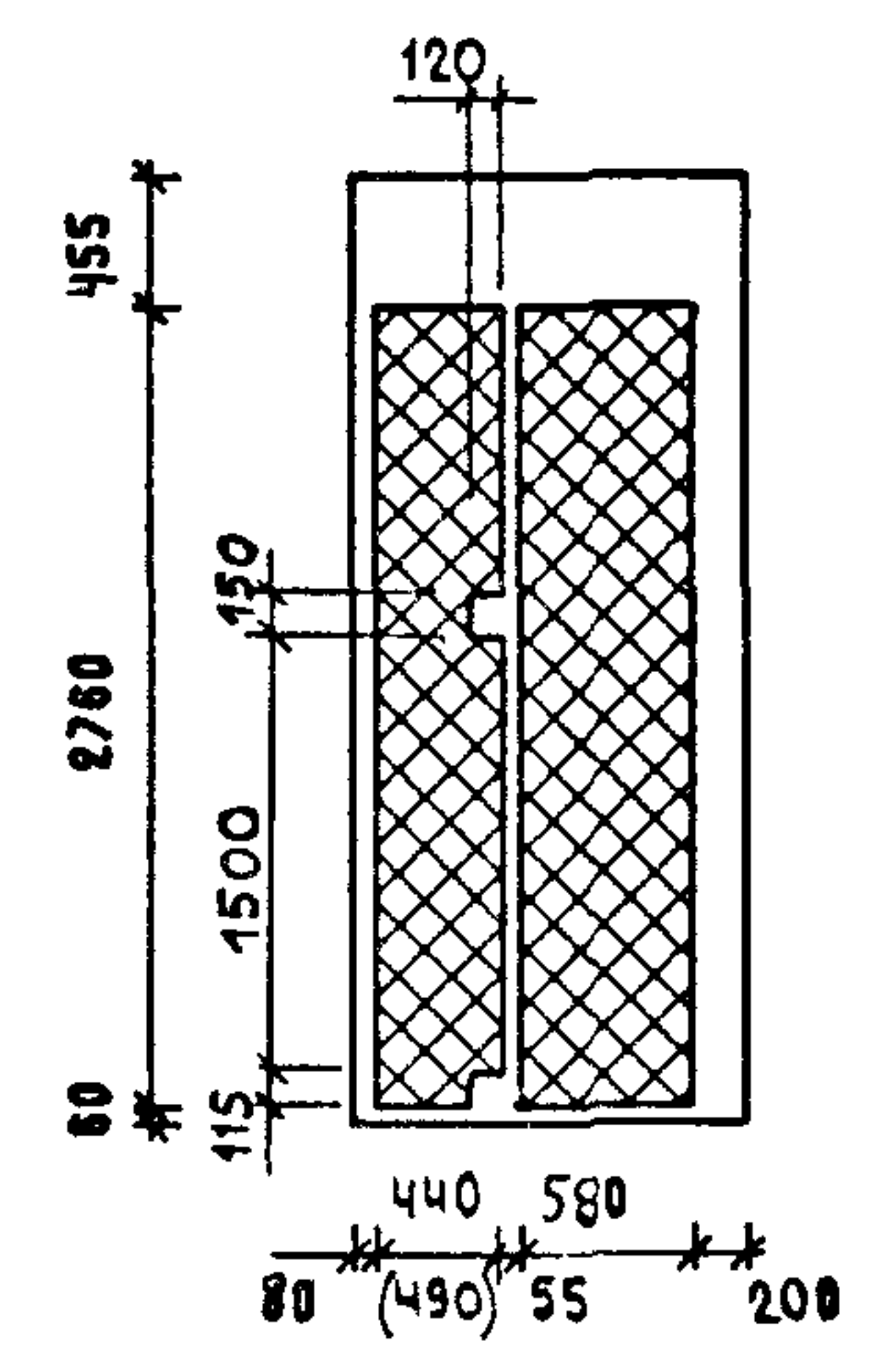
Лист  
2



САПР	Т/П	Р/Ж.ГР.	ВИНОКУР
ТБЗТК	СП	СТ.ИИХ	БЫРЛАКОВА



**СХЕМА РАСКЛАДКИ УТЕПЛИТЕЛЯ**



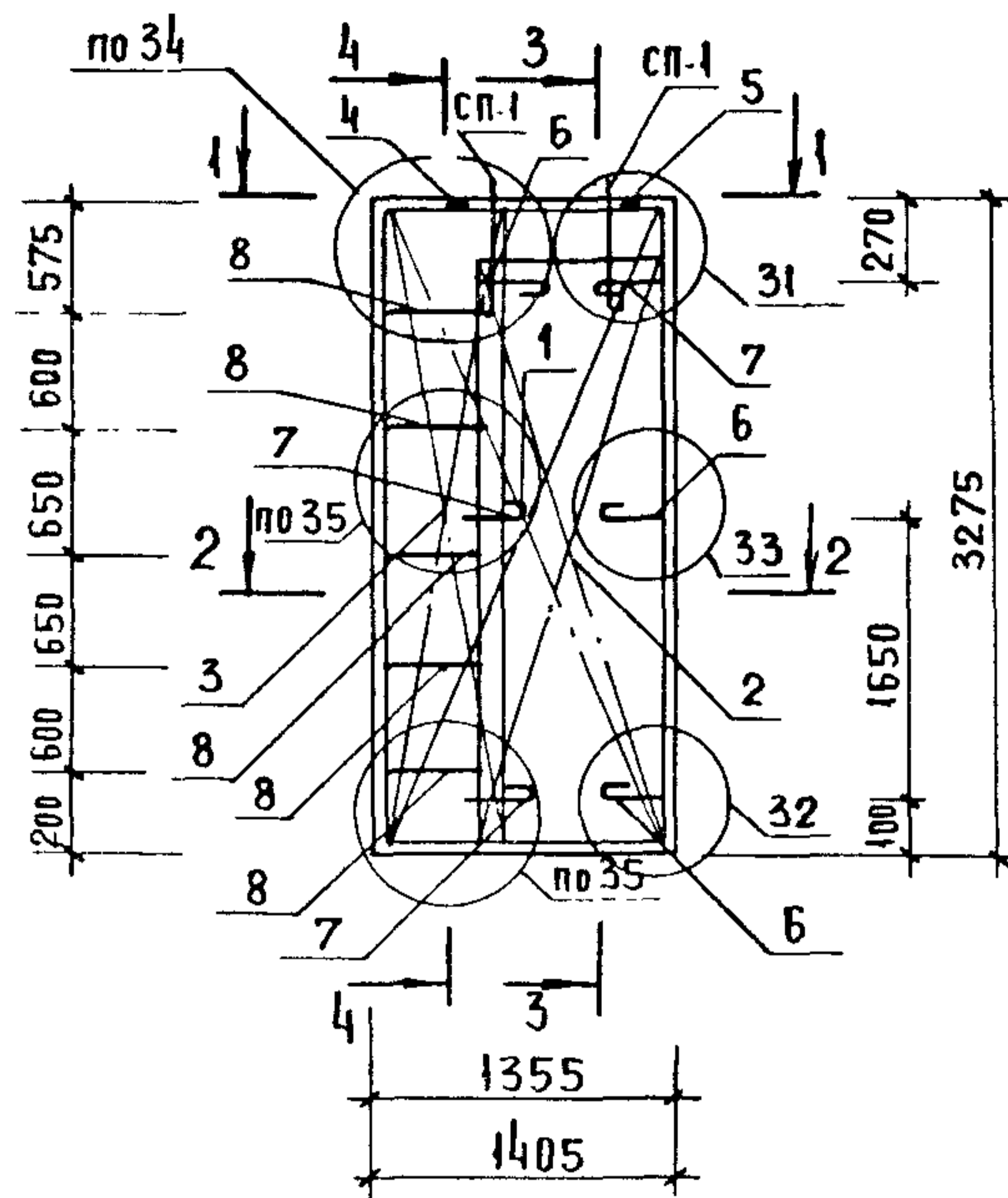
МАРКА ПАНЕЛИ	РАСХОД МАТЕРИАЛОВ					МАССА ПАНЕЛИ Т
	ЛЕГКИЙ БЕТОН КЛ. В10 М3	СТАЛ. СЛОВА М3	УТЕПЛИТЕЛЬ М3	ДРЕВЕСИНА М3	СТАЛЬ КГ	
2ПС 14.33.3,5-ПТ	0.900	0.100	0.279	-	29.66	4.60
2ПС 14.33.4,0-ПТ	1.007	0.102	0.438	-	30.42	4.77

1. ХАРАКТЕРИСТИКУ МАТЕРИАЛОВ ПАНЕЛИ СМ. ТТ
2. УЗЛЫ СМ. К44
3. КОНФИГУРАЦИЮ И РАЗБИВКУ ШПОНОВ НА БОКОВЫХ ГРЯНЯХ СМ. К44 ЛИСТЫ 8-9
4. ВЕДОМОСТЬ РАСХОДА СТАЛИ СМ. РС
5. УСЛОВНЫЕ ОБОЗНАЧЕНИЯ СМ. К1
6. РАЗМЕР, ПРИВЕДЕННЫЙ В СКОБКАХ, НА СХЕМЕ РАСКЛАДКИ УТЕПЛИТЕЛЯ ОТНОСИТСЯ ТОЛЬКО К ПАНЕЛИ 2ПС 14.33.4,0-ПТ

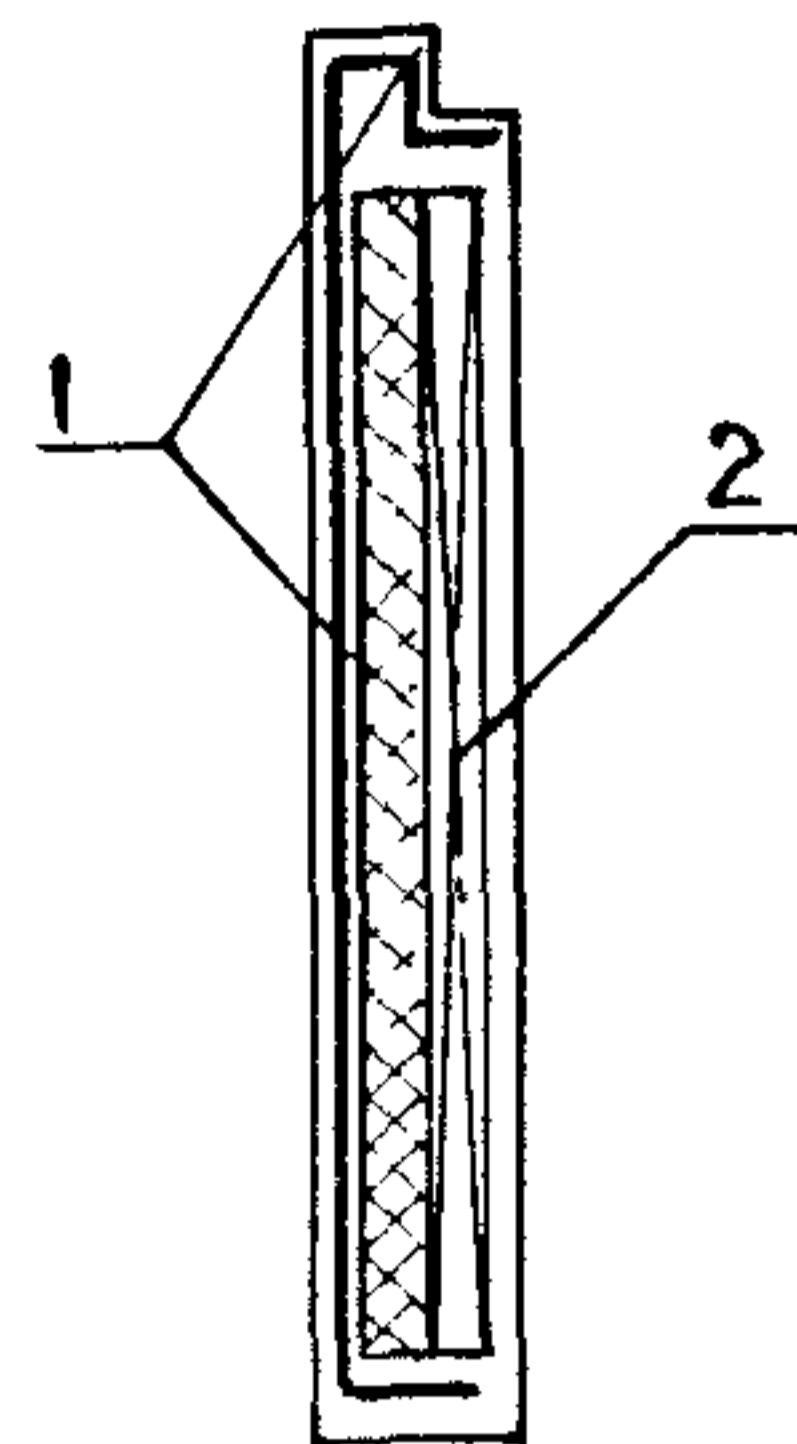
ИВ. ПОДА.	ПОДПИСЬ И ДАТА	ВЗАИМН.В.
-----------	----------------	-----------

НАЧ.ОТД.	ВОЛЫНСКИЙ		1.090.1-1/88. 2-4-К43			
И.КОНТРОЛ.	ВАСИЛЬЕВА					
ГЛ.КОНСТ.	ШАД					
ГИП	ОСТРОВА					
ГИП	ОСИНА					
ПРОВЕР.	НОСОВА					
РАЗРАБ.	ПТИЦИНА					
			ПАНЕЛИ	СТАДИЯ	ЛИСТ	ЛИСТОВ
			2ПС 14.33.3,5-ПТ	Р	1	2
			2ПС 14.33.4,0-ПТ	ЦНИИЭП		
			ТОРГОВО-БЫТОВЫЕ ЗДАНИЯ И ТУРИСТСКИЕ КОМПЛЕКСЫ			

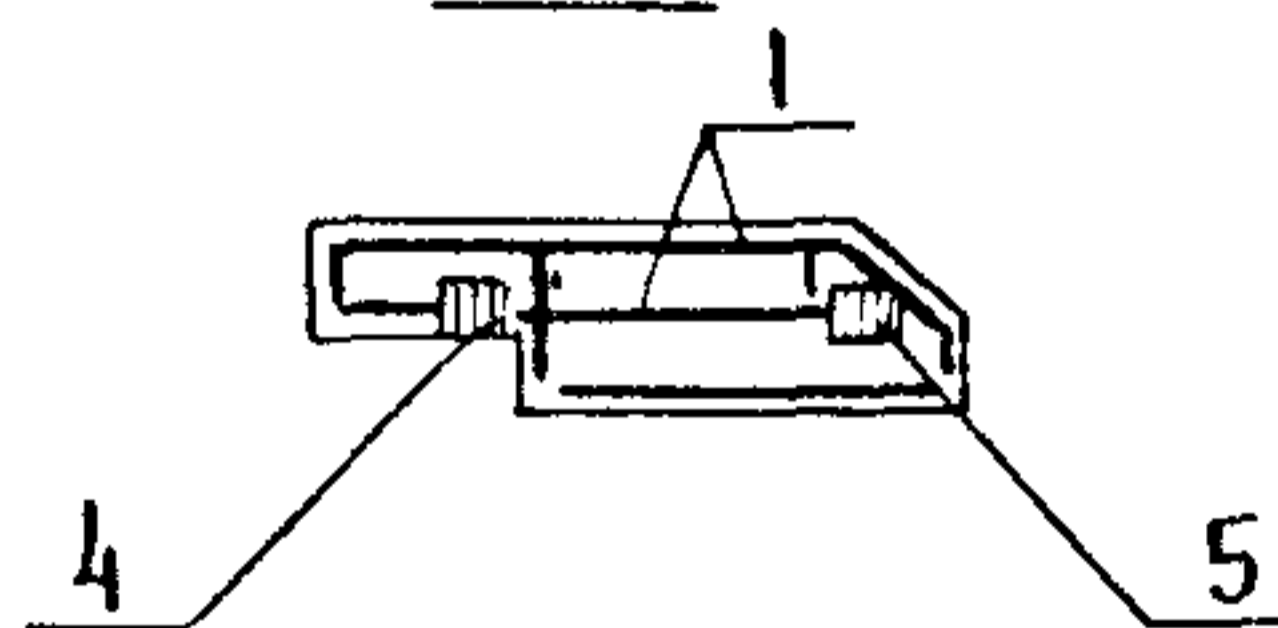
**АРМИРОВАНИЕ**



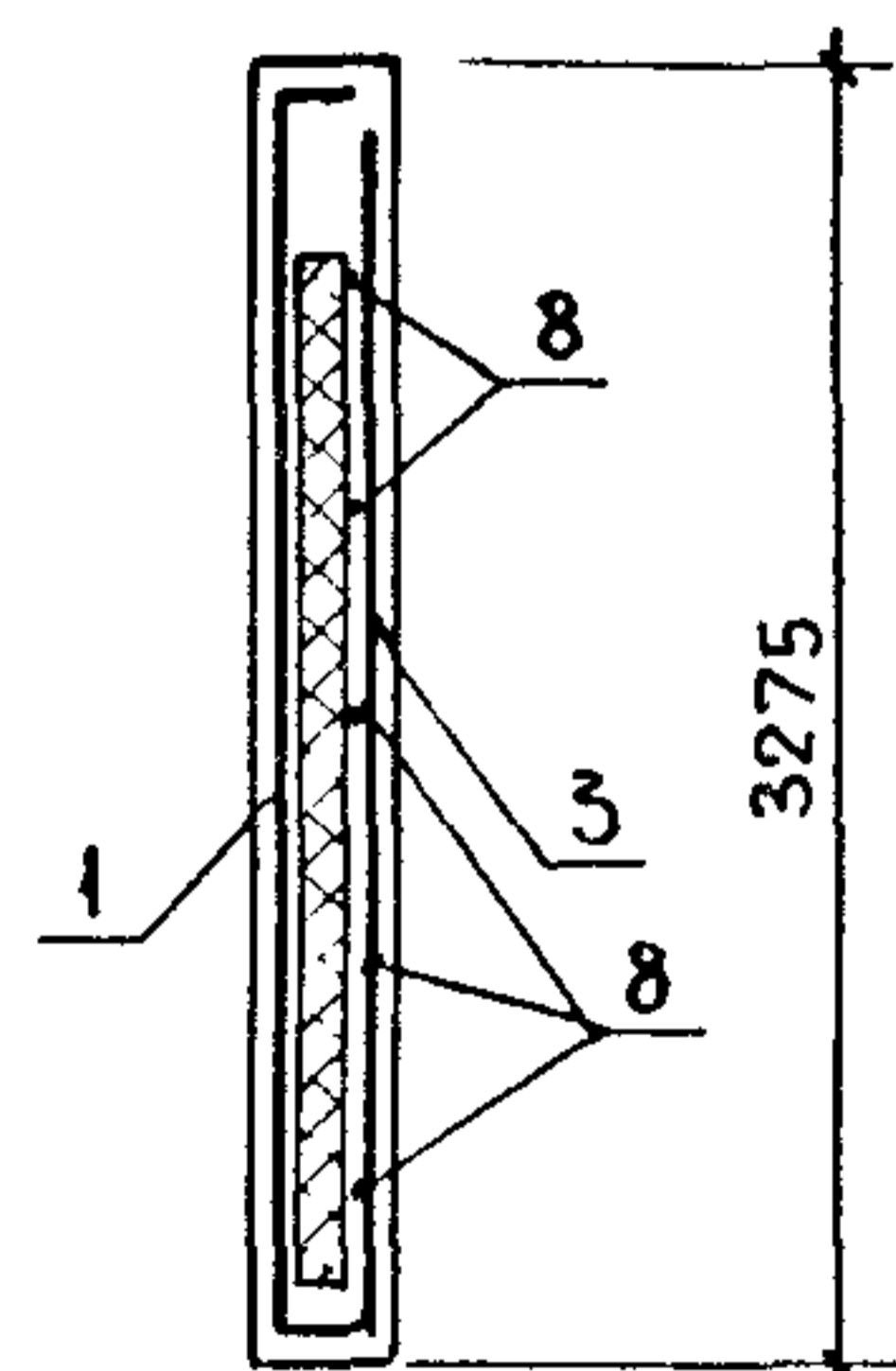
3-3



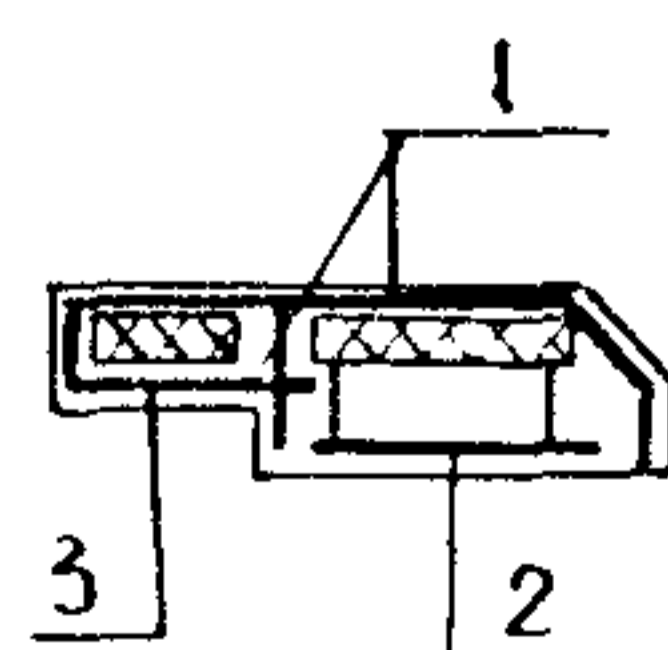
1-1



4-4



2-2



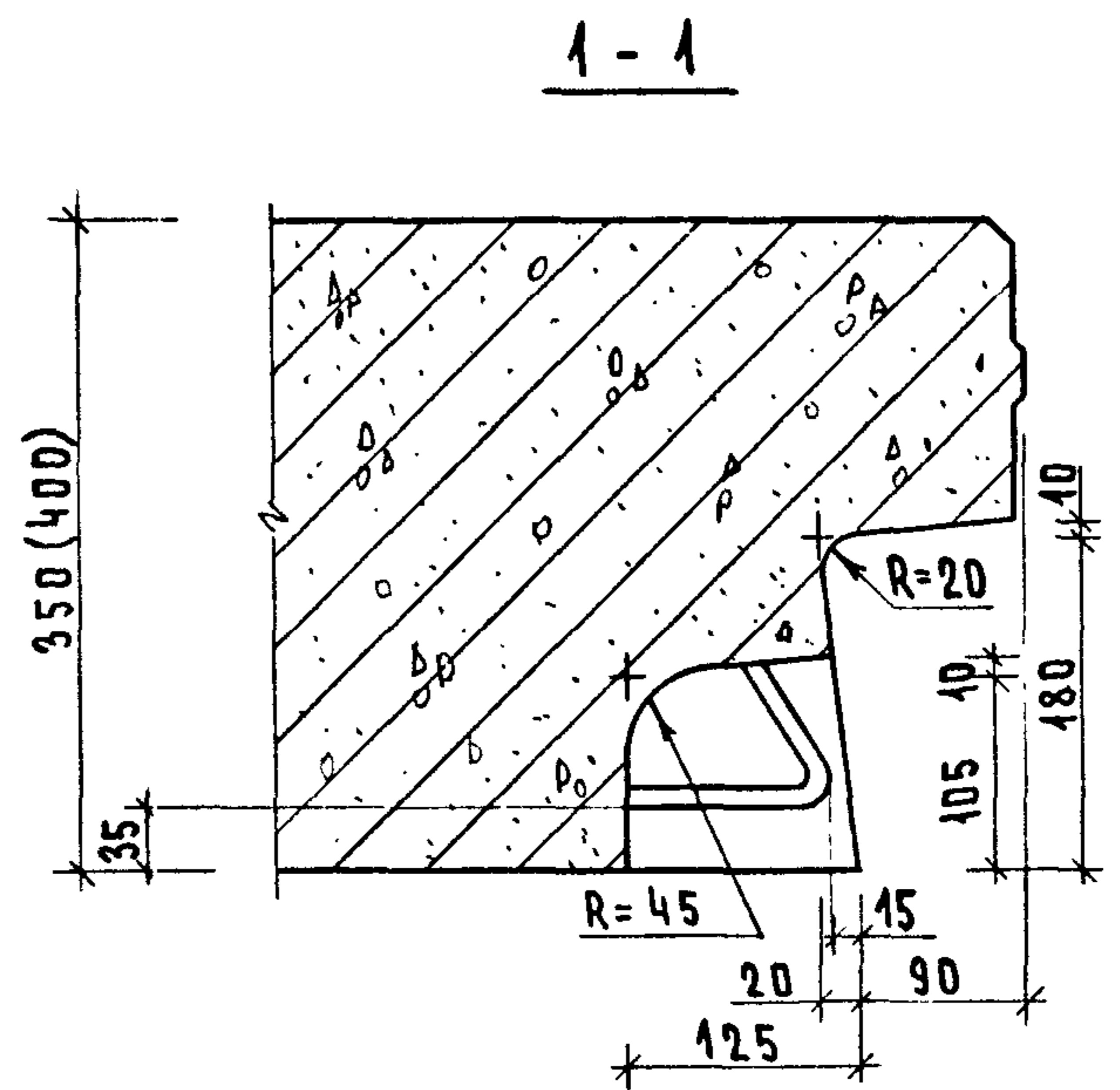
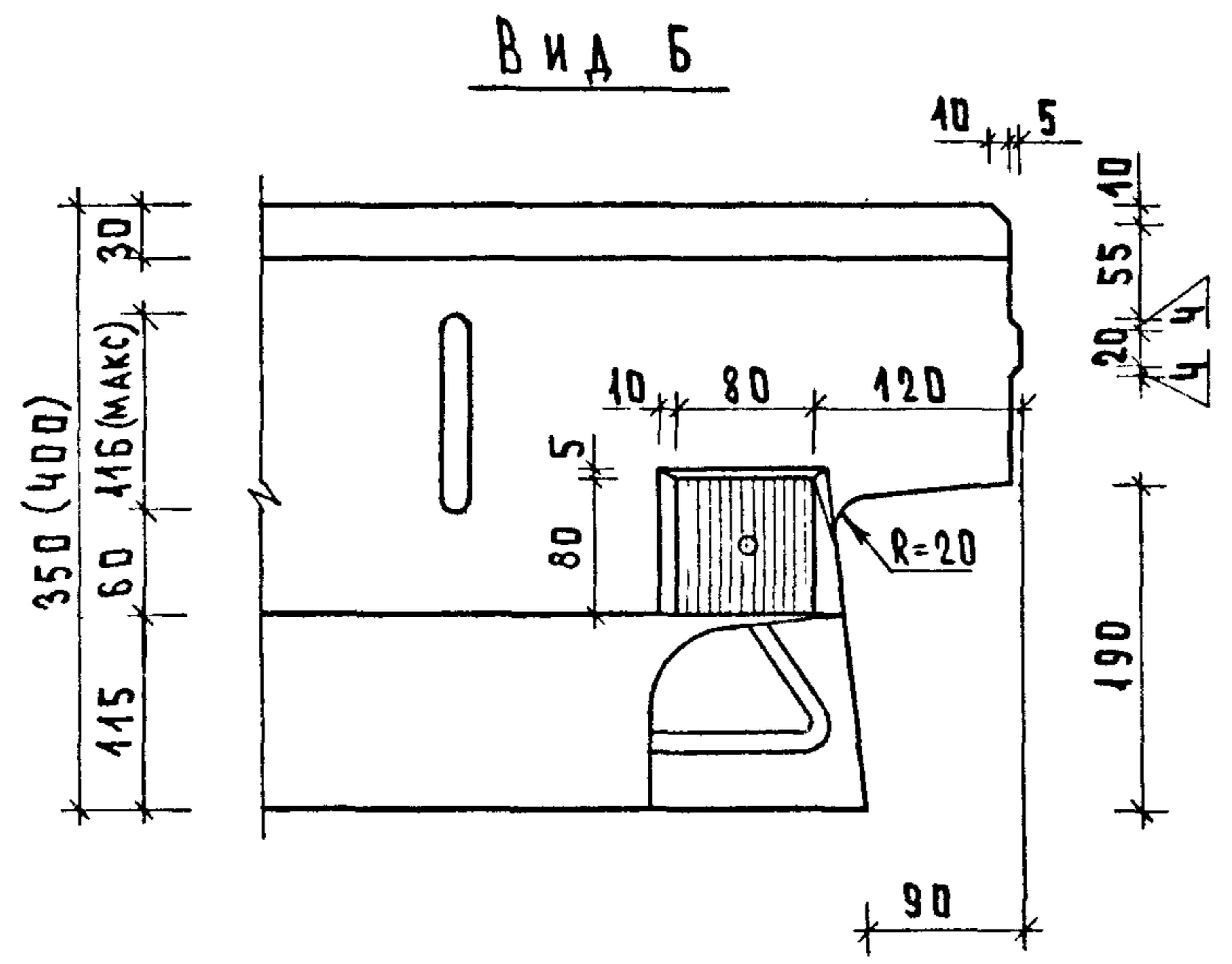
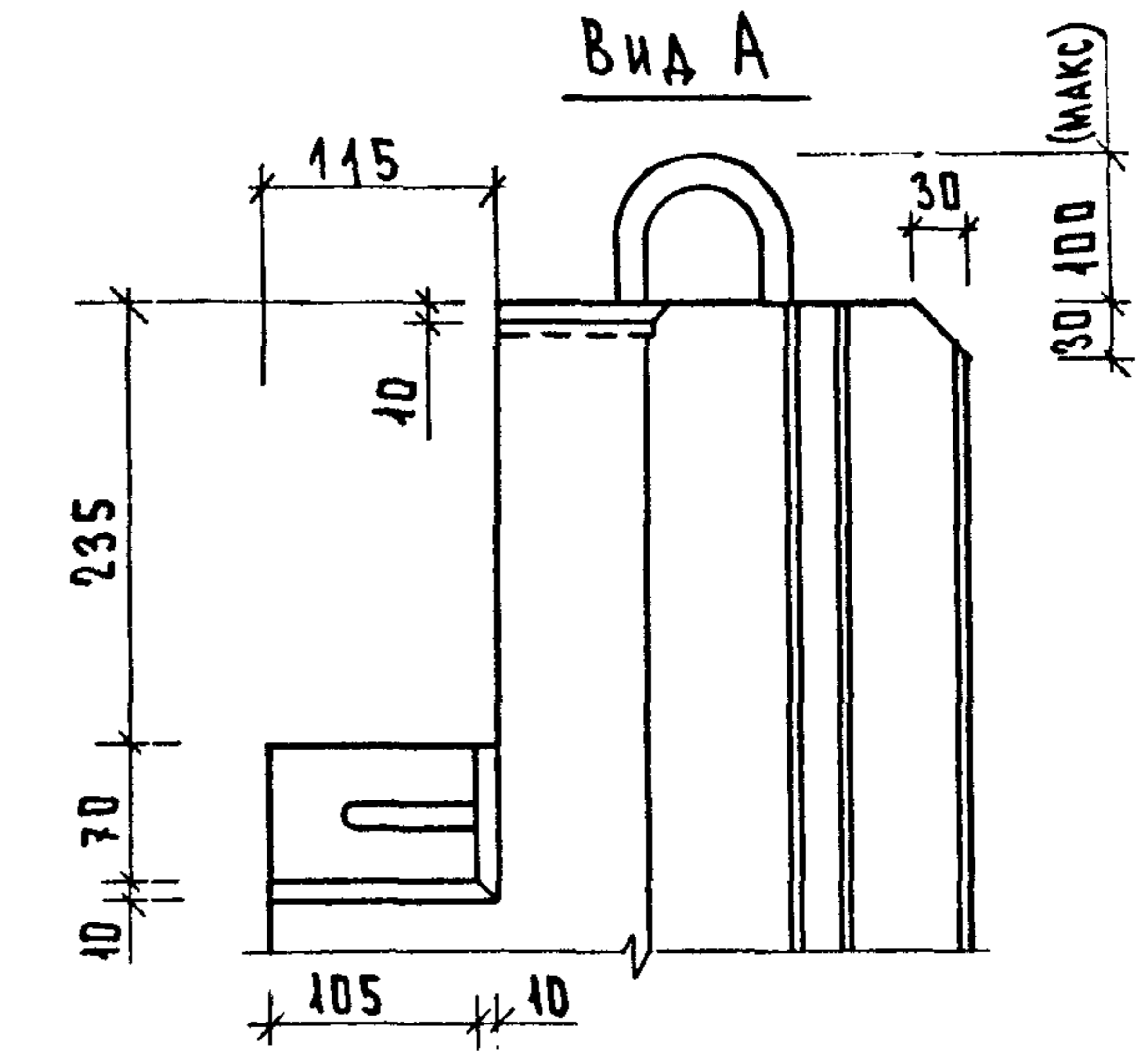
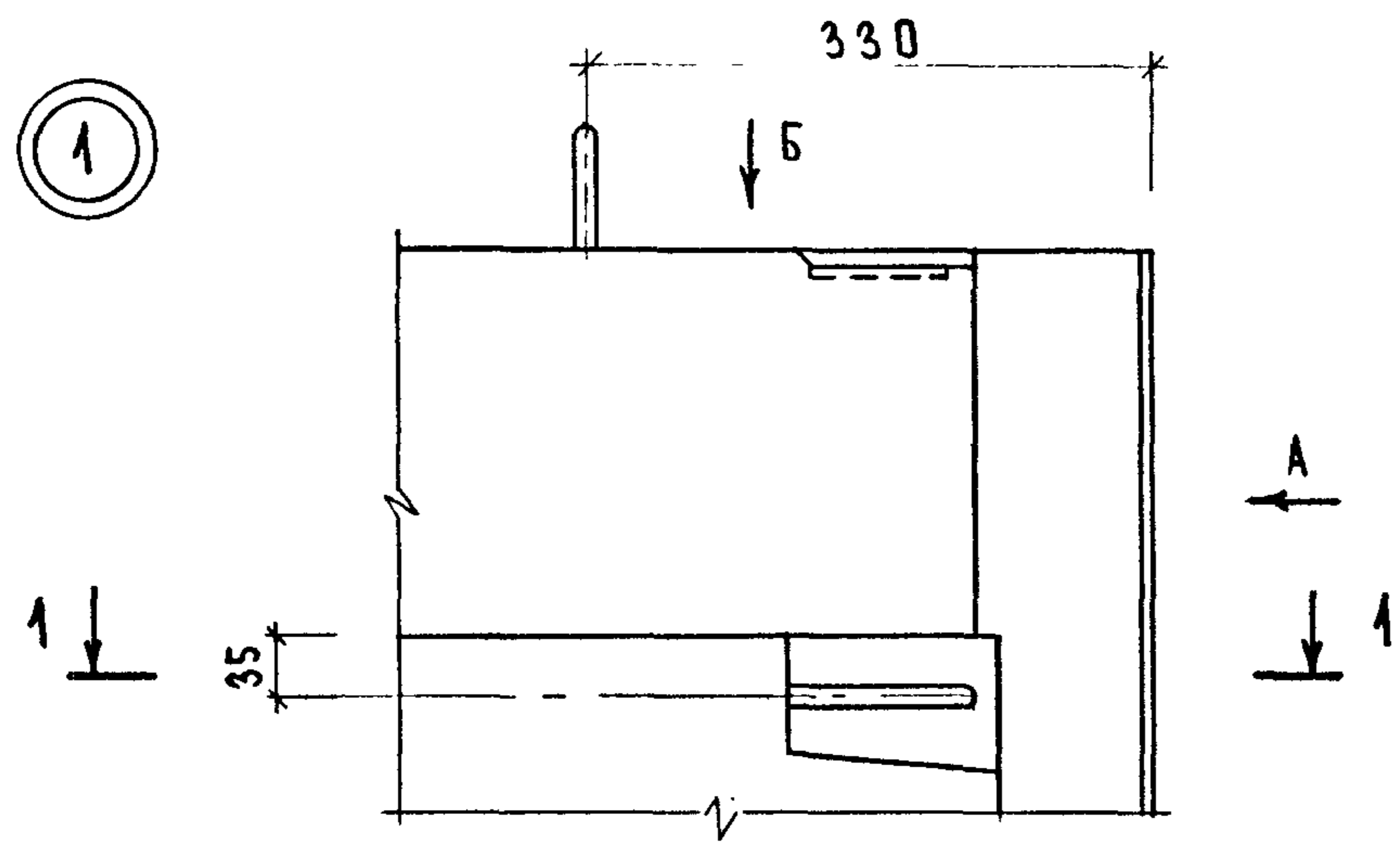
МАРКА ПАНЕЛИ	ПОР.	МАРКА АРМАТУРНОГО ИЗДЕЛИЯ	КОЛ.	МАССА, КГ		ОБОЗНАЧЕНИЕ ДОКУМЕНТА
				1 ШТ	ВСЕГО	
2 ПС 14.33.3,5-ПТ	1	КПН-83Н	1	14.59	14.59	2-5-К60
	2	КПВ-23Н	1	3.78	3.78	2-5-К82
	3	С-70Н	1	2.10	2.10	2-6-К118
	4	МН-1	1	0.81	0.81	2-6-К120
	5	МН-2	1	0.75	0.75	2-6-К121
	6	АН-1Т	3	1.16	3.49	2-6-К123
	7	АН-1Н	3	1.16	3.49	2-6-К123
	8	ФБАIII L=600	5	0.13	0.67	Б.4.
ИТОГО:				29.66		
2 ПС 14.33.4,0-ПТ	1	КПН-84Н	1	14.89	14.89	2-5-К60
	2	КПВ-23Н	1	3.78	3.78	2-5-К82
	3	С-71Н	1	2.17	2.17	2-6-К119
	4	МН-1	1	0.81	0.81	2-6-К120
	5	МН-2	1	0.75	0.75	2-6-К121
	6	АН-2Т	3	1.18	3.54	2-6-К123
	7	АН-2Н	3	1.18	3.54	2-6-К123
	8	ФБАIII L=600	5	0.13	0.67	Б.4.
ИТОГО:				30.12		

1. В ГРАФЕ "ОБОЗНАЧЕНИЕ ДОКУМЕНТА" ПРИВЕДЕН НОМЕР ВЫПУСКА И ДОКУМЕНТА ПО СЕРИИ 1.090.1-1/88
2. ПОДБОР МАРОК ПЕТЕЛЬ В ЗАВИСИМОСТИ ОТ ПЛОТНОСТИ ЛЕГКОГО БЕТОНА ПАНЕЛЕЙ СМ ТТ
3. ПОРЯДОК СБОРКИ АРМАТУРНЫХ ИЗДЕЛИЙ В ФОРМЕ СМ. ТТ
4. УЗЛЫ СМ К45

1.090.1-1/88.2-4-К43

ЛМСТ

2



Шпонки на боковых гранях панелей в узлах условно не показаны. Конфигурацию и разбивку их см. листы 8-9.

ИМЯ ПОДА. ПОДПИСЬ И ДАТА. ВЗАИМН.В.

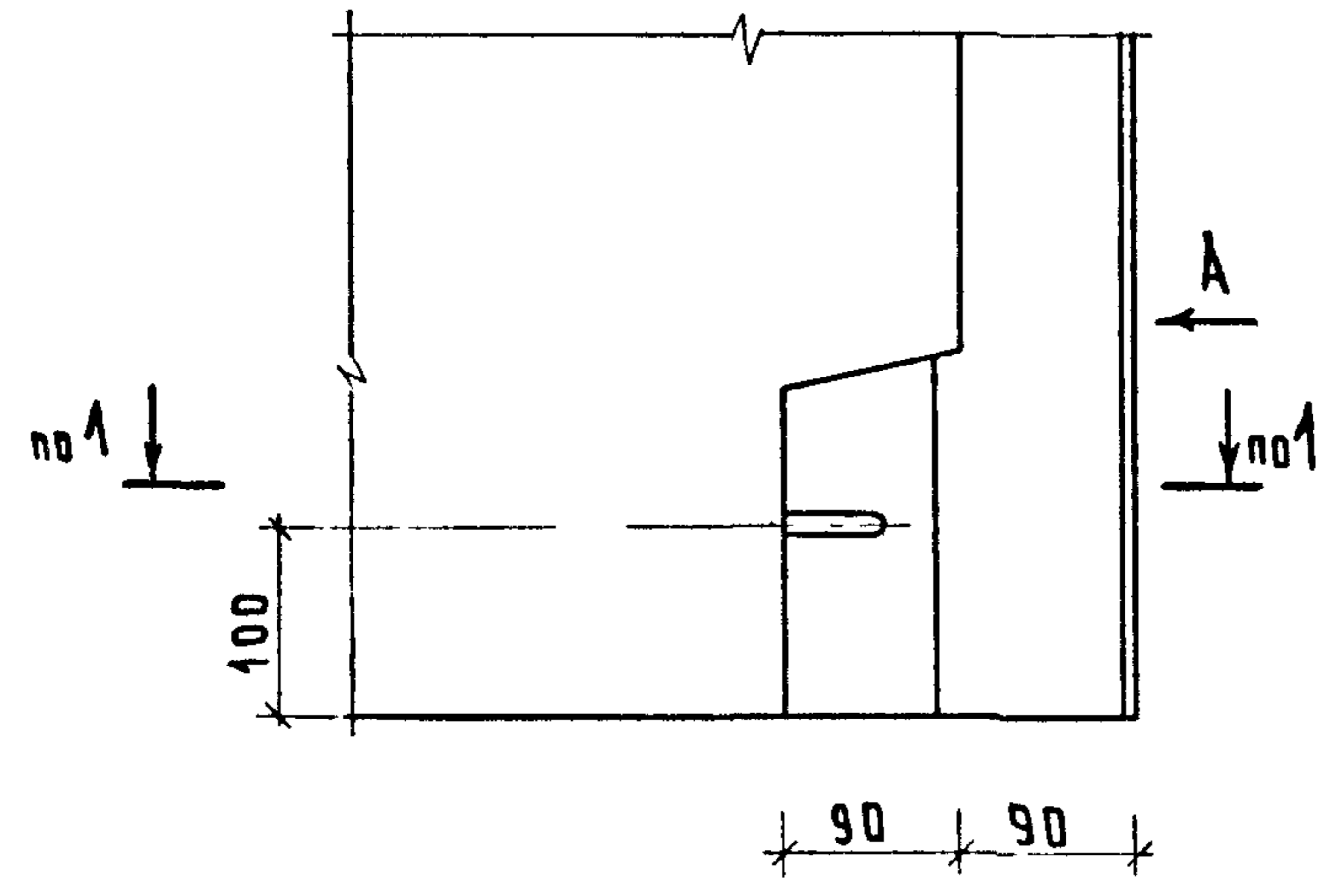
НАЧ.ОТД.	ВОЛЫНСКИЙ	<i>[Signature]</i>
Н.КОНТР.	ВАСИЛЬЕВА	<i>[Signature]</i>
ГЛ.КОНСТ.	ЩАЦ	<i>[Signature]</i>
Г И П	ОСИНА	<i>[Signature]</i>
Г И П	ОСТРОВА	<i>[Signature]</i>
ПРОВЕР.	НОСОВА	<i>[Signature]</i>
РАЗРАБ.	ПТИЦЫНА	<i>[Signature]</i>

1.090.1-1/88.2-4-К 44

УЗЛЫ ОПАЛУБОЧНЫЕ

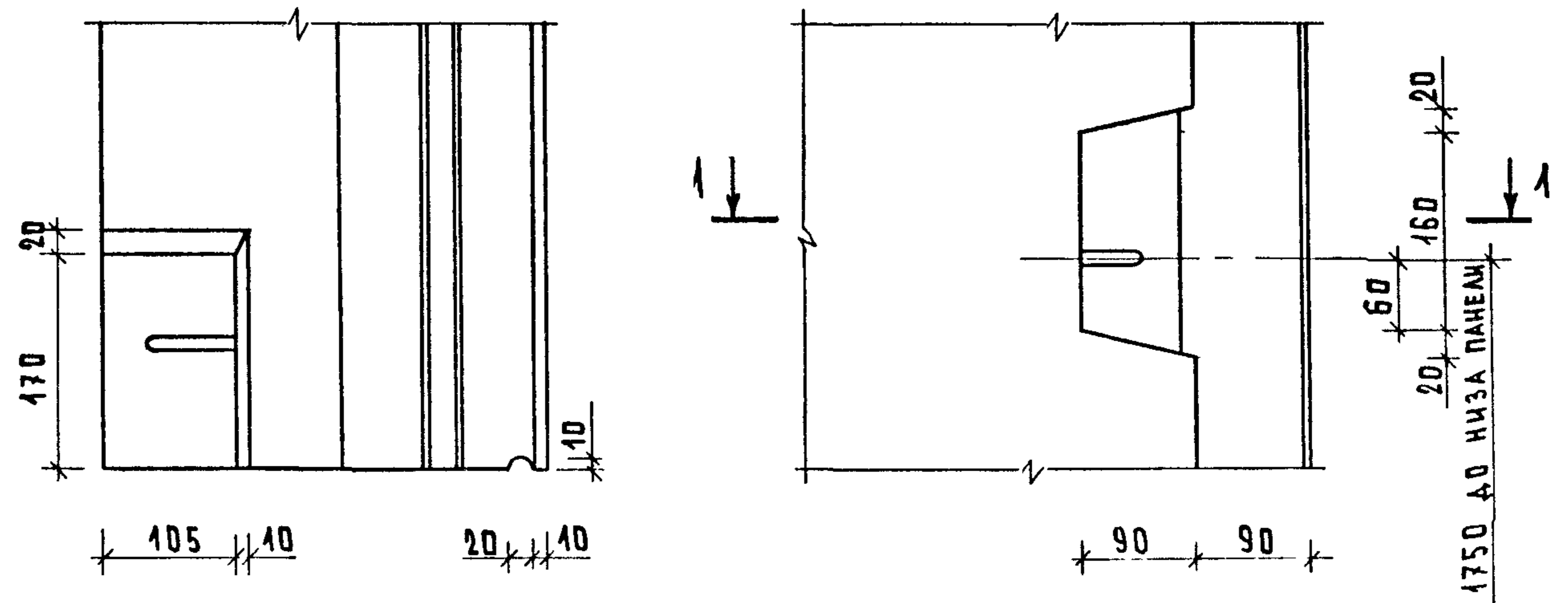
СТАДИЯ	ЛИСТ	ЛИСТОВ
Р	1	9
ЦНИИЭП ТОРГОВО-ВЫТОВЫХ ЗДАНИЙ И ТУРИСТСКИХ КОМПЛЕКСОВ		

2

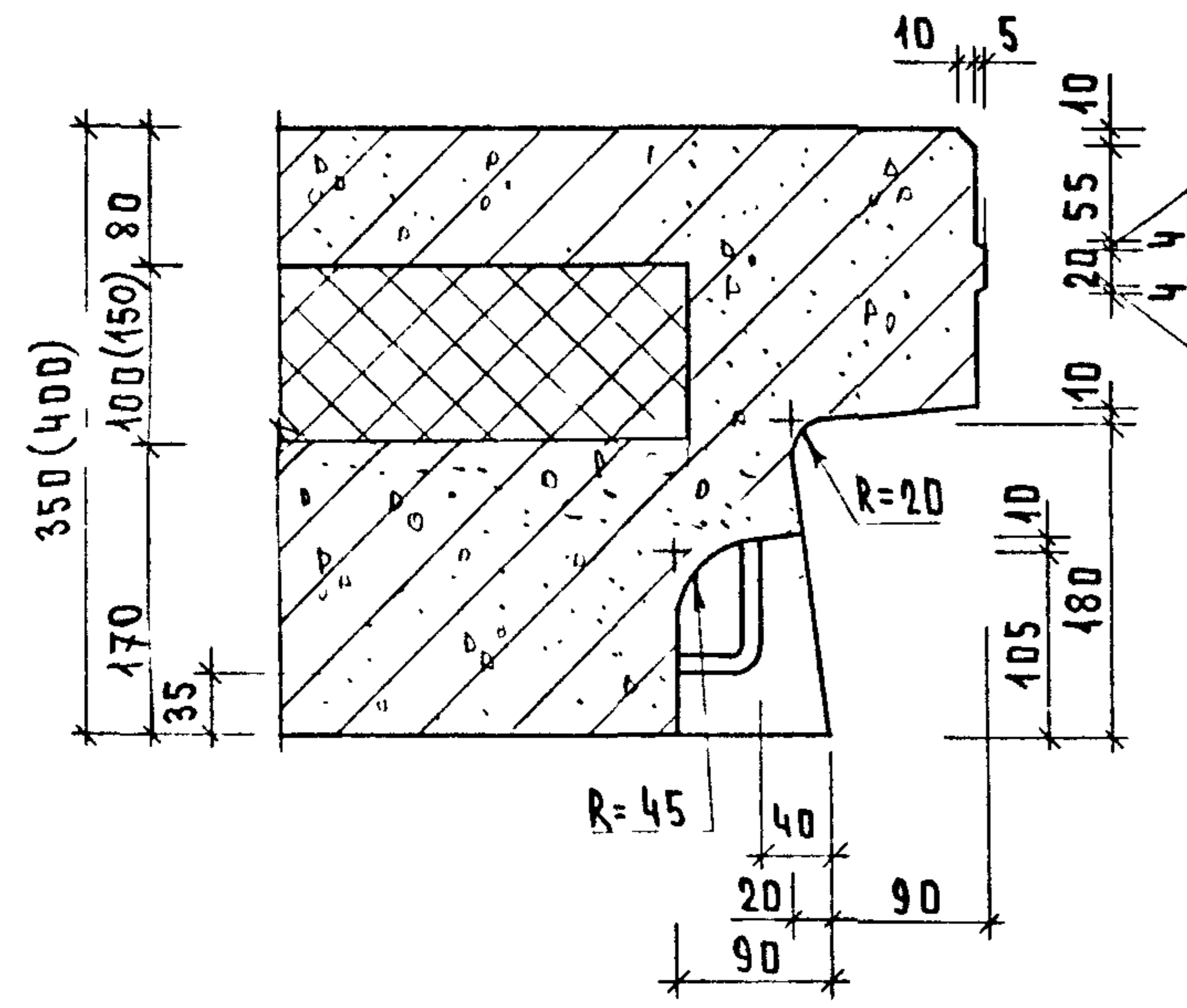


ВУА А

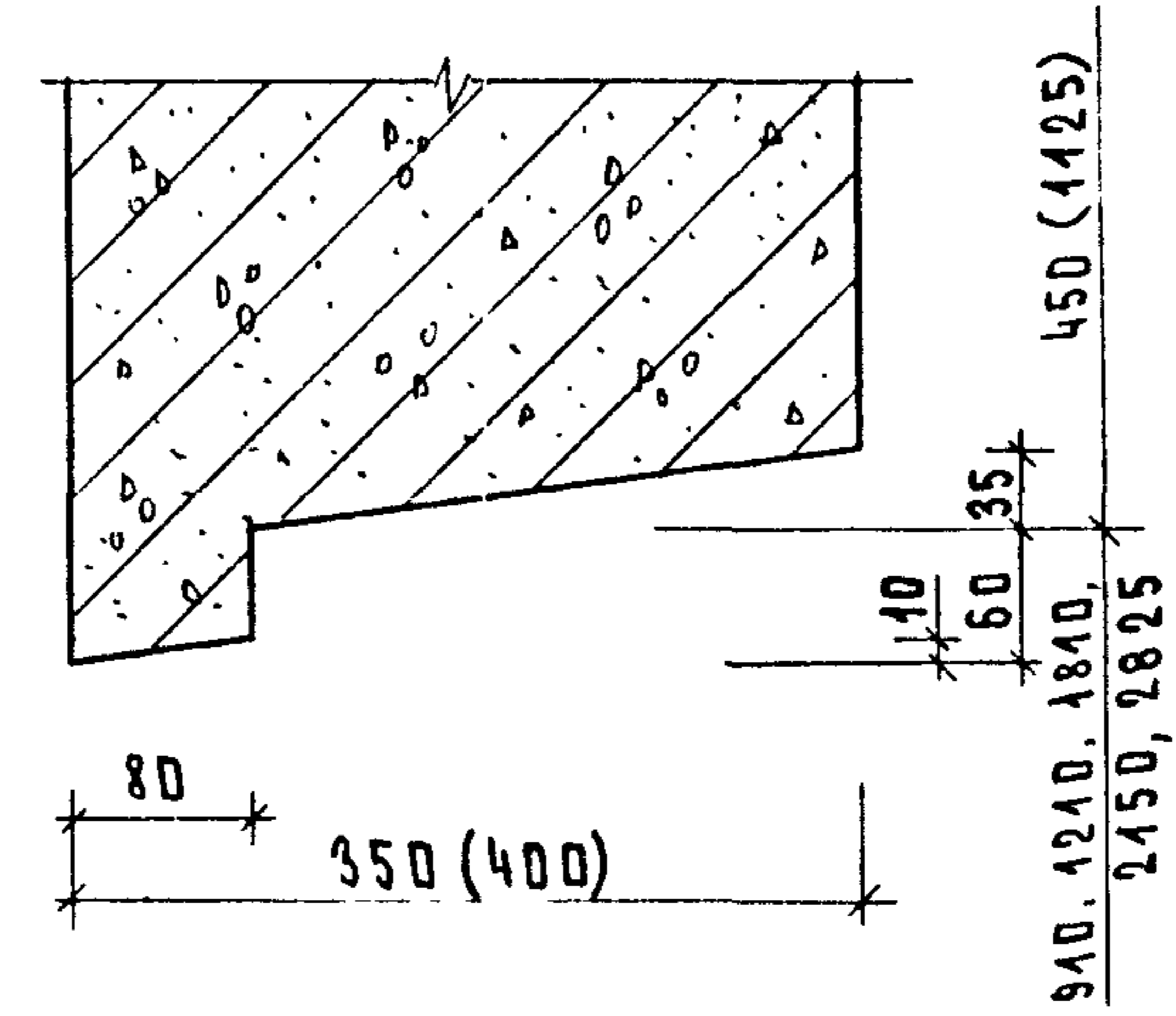
3



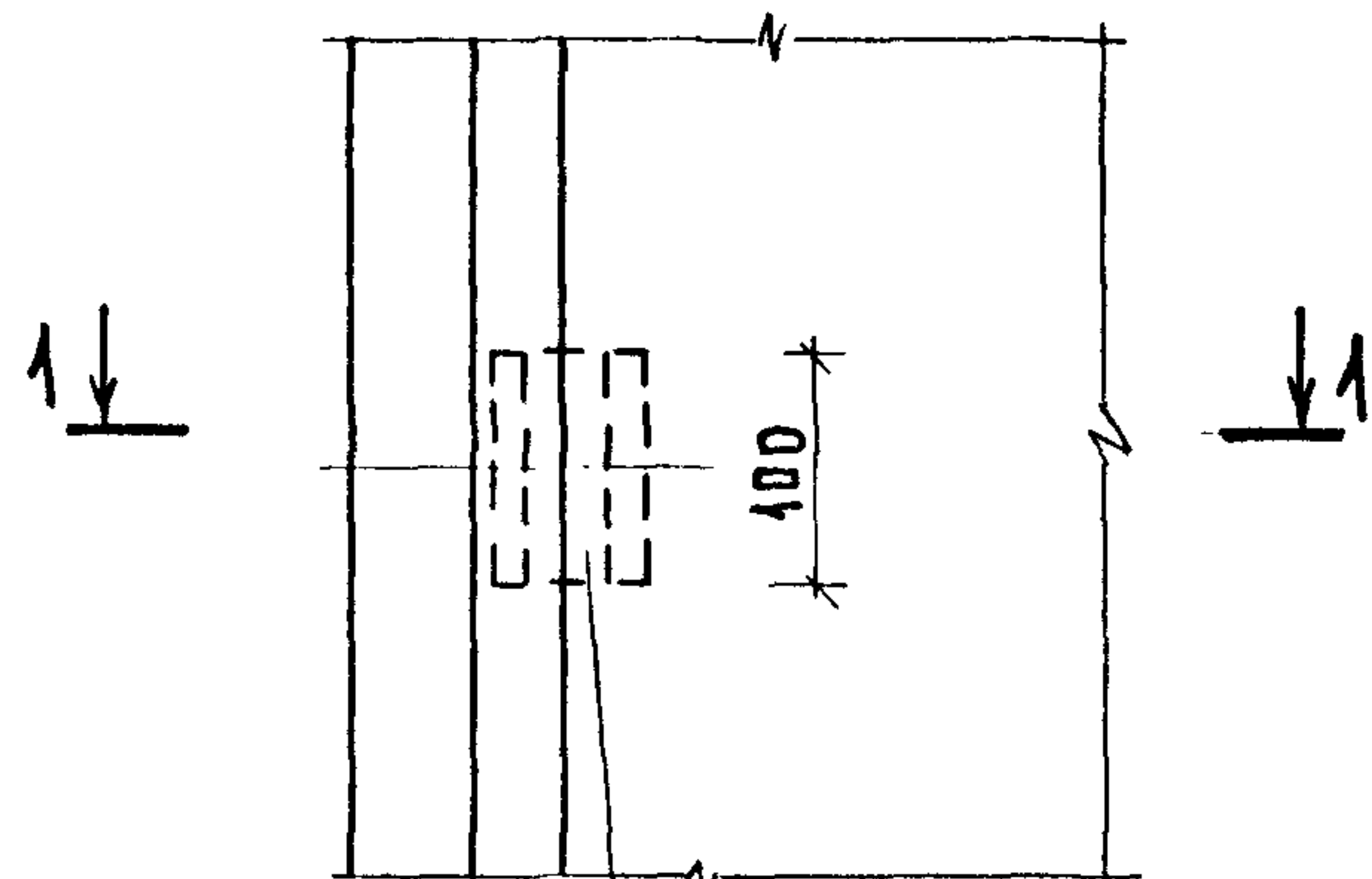
1-1



4



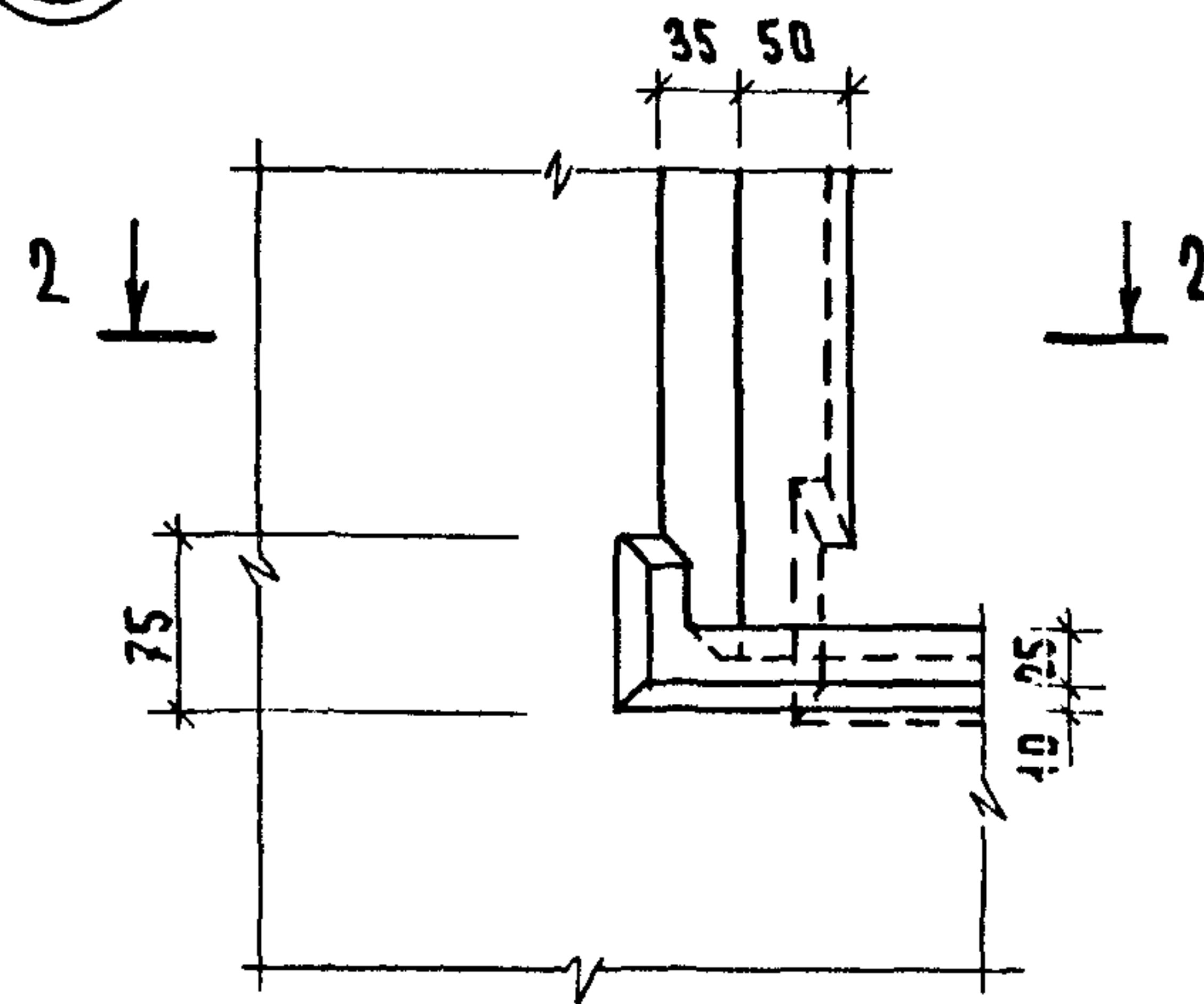
5



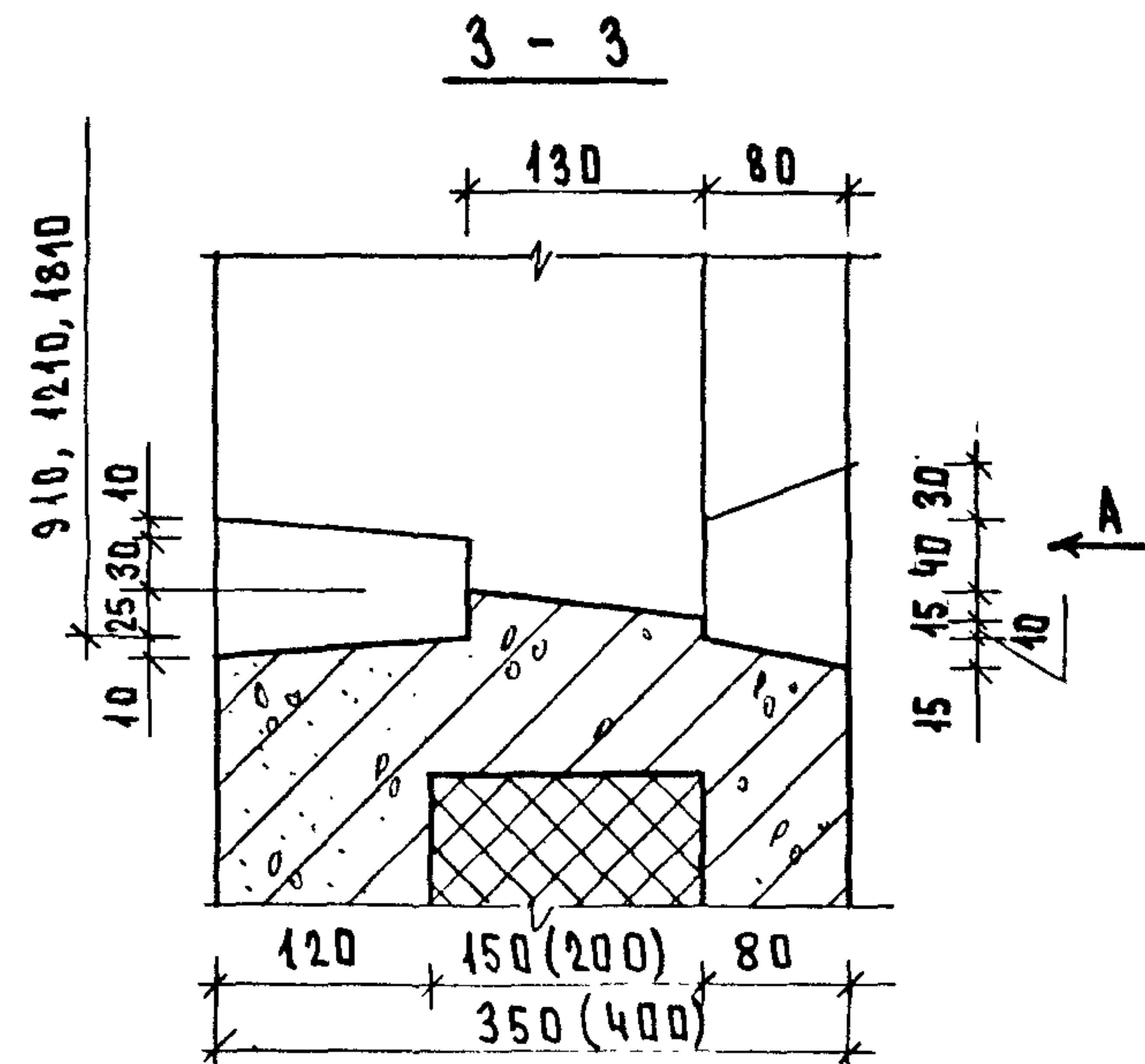
ДЕРЕВЯННАЯ АНТИСЕПТИРОВАННАЯ ПРОБКА 100x100x50

1-1

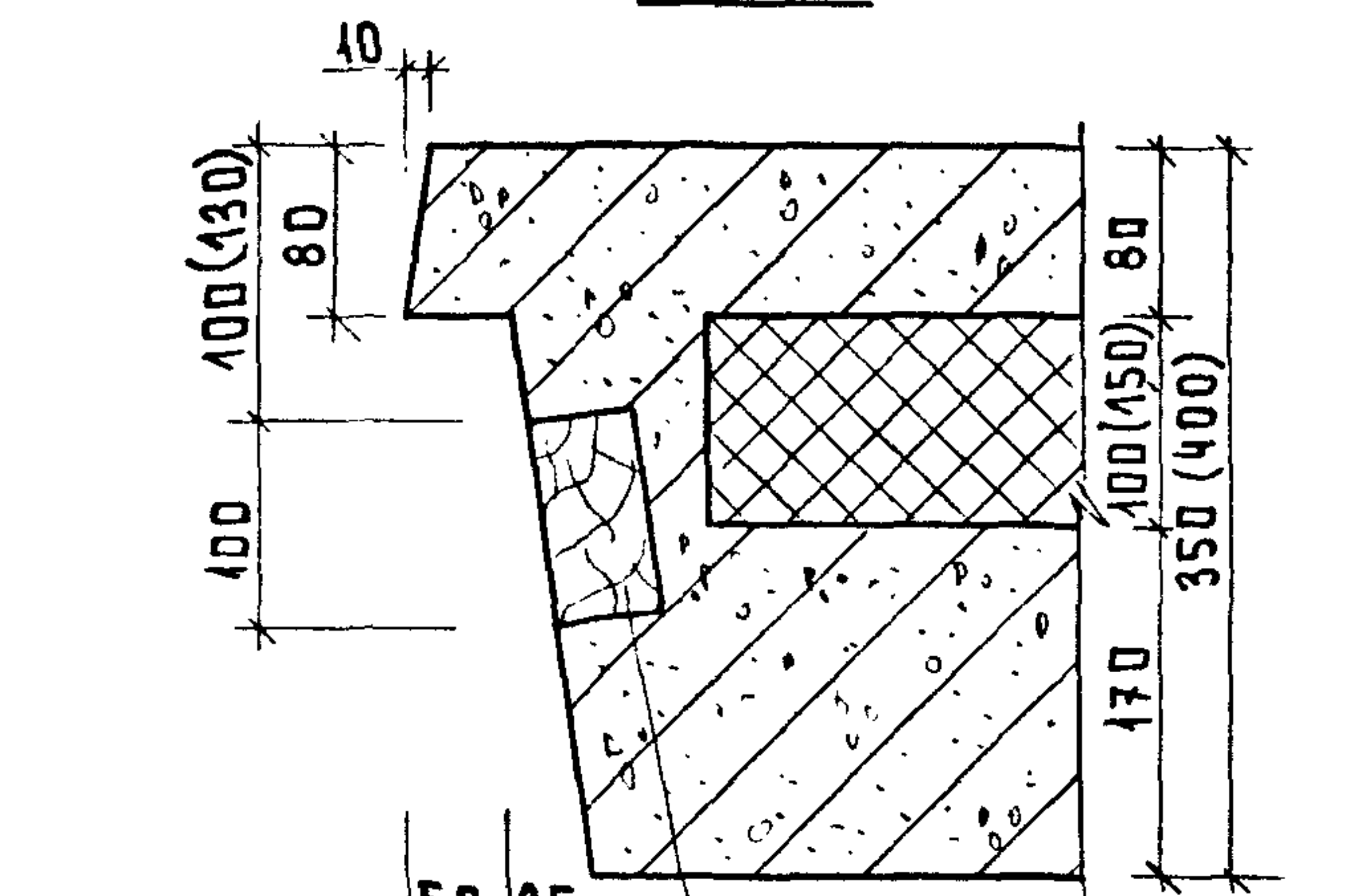
6



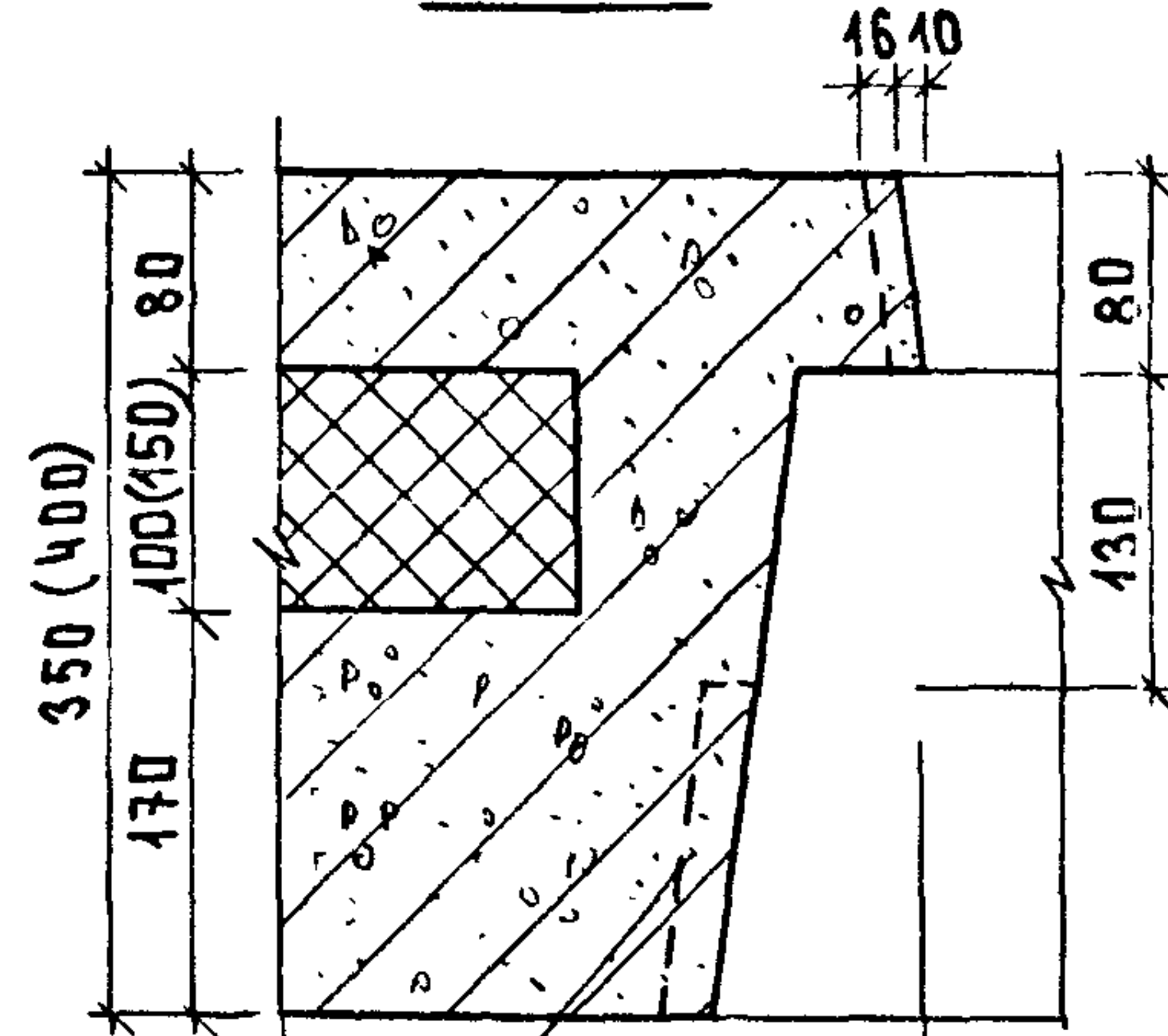
2-2



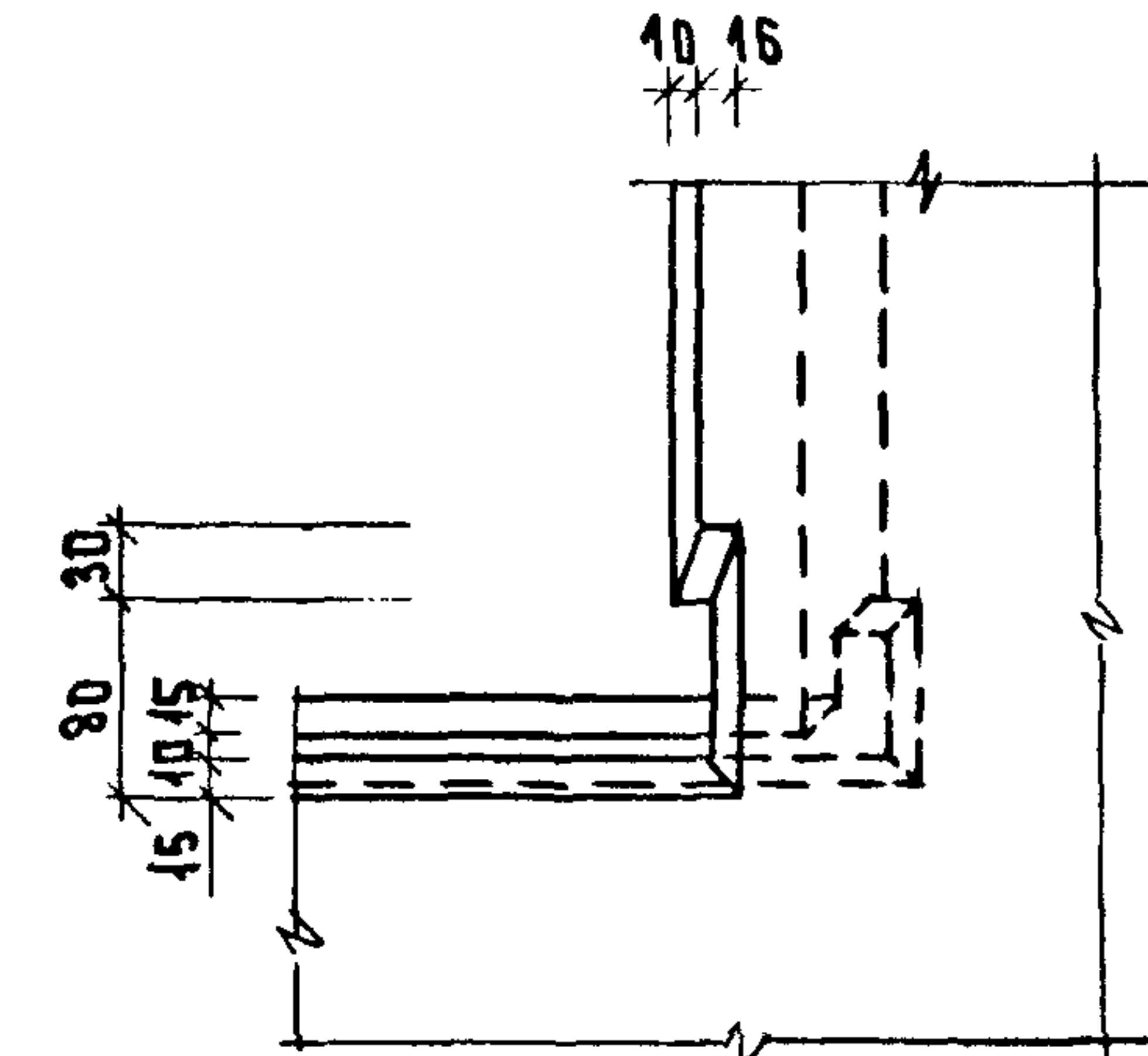
В И Д А



ДЕРЕВЯННАЯ АНТИСЕПТИРОВАННАЯ ПРОБКА 100x100x50



БОРОЗДА ДЛЯ ПОДКОННОЙ ДОСКИ

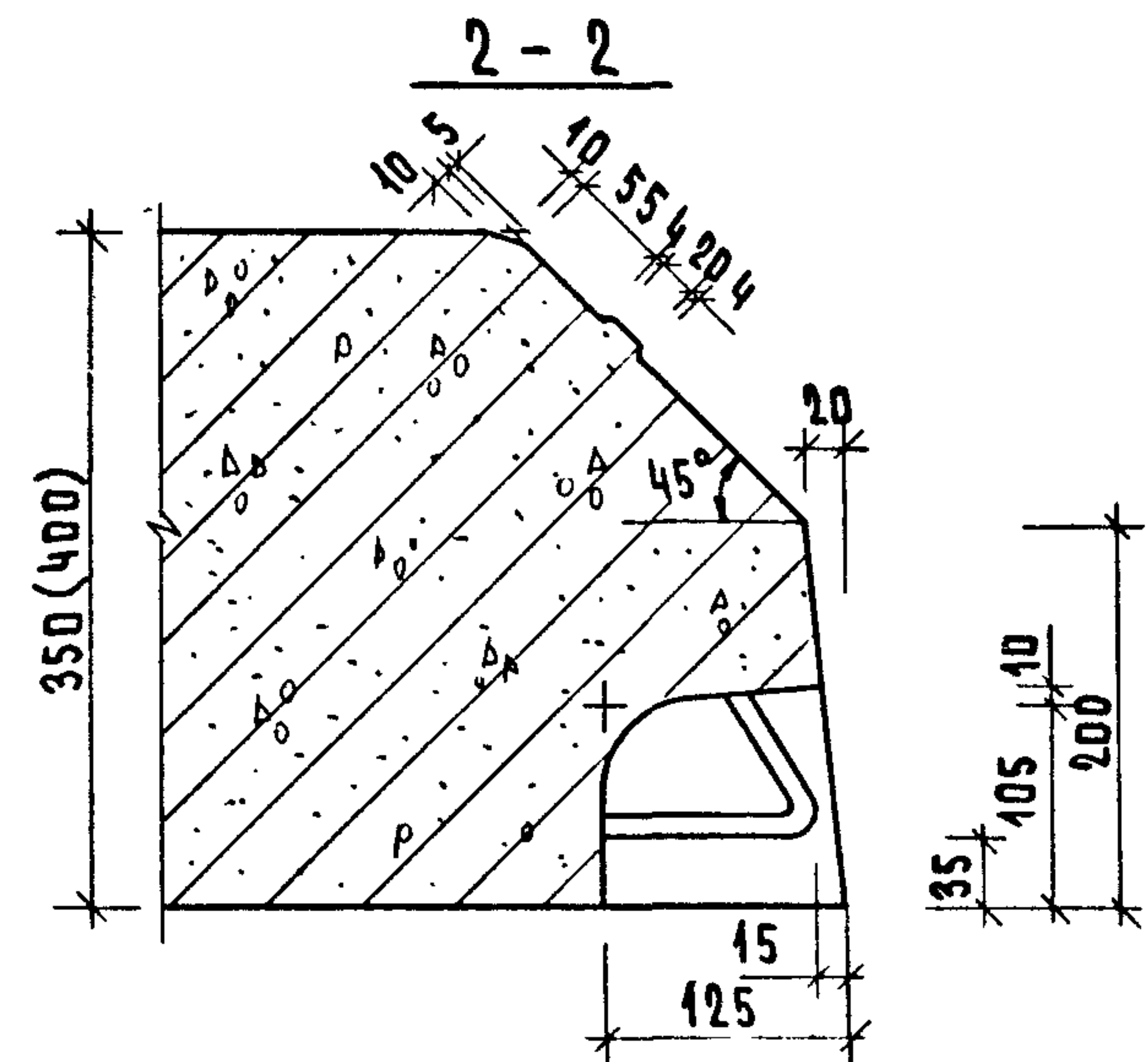
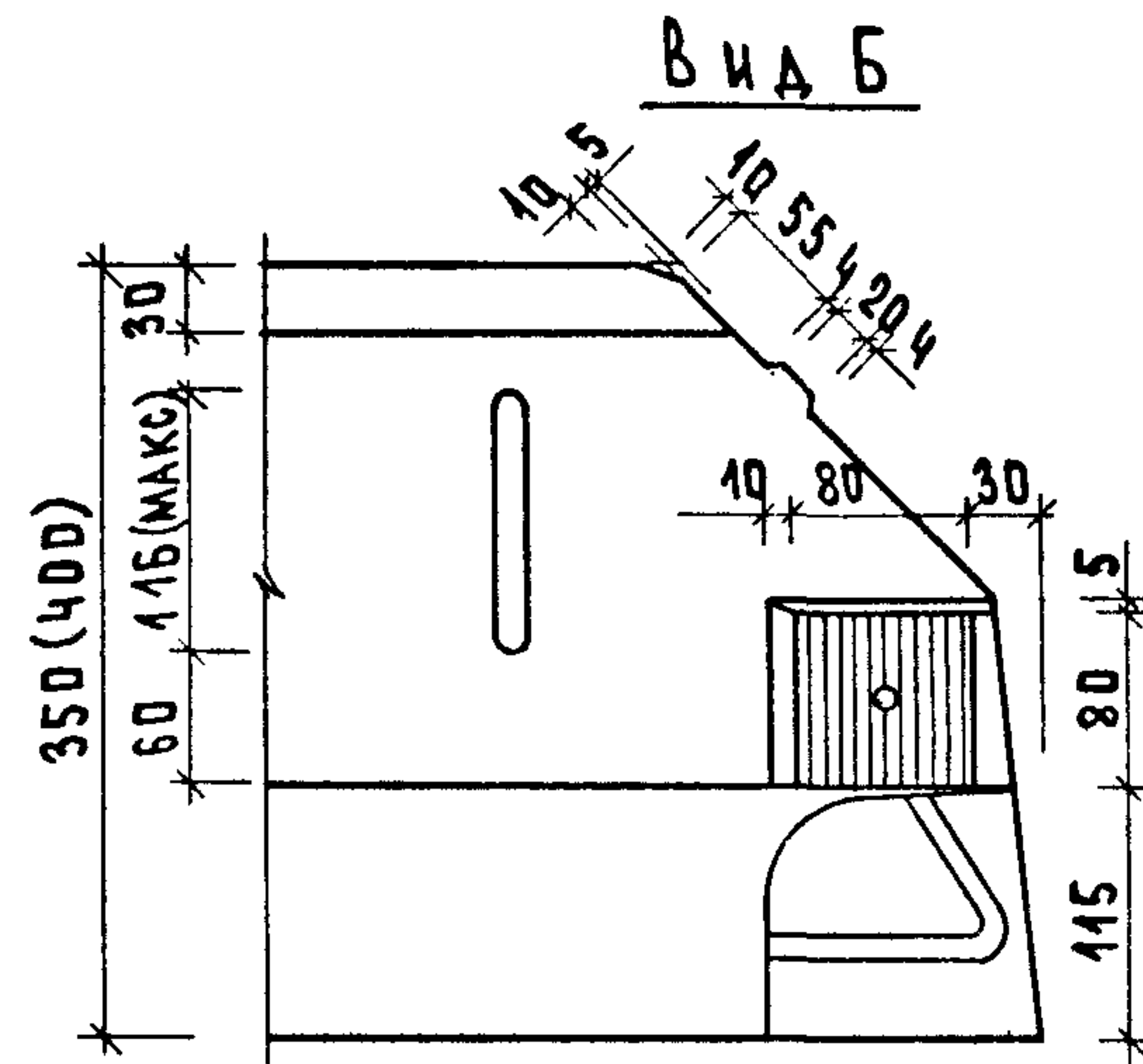
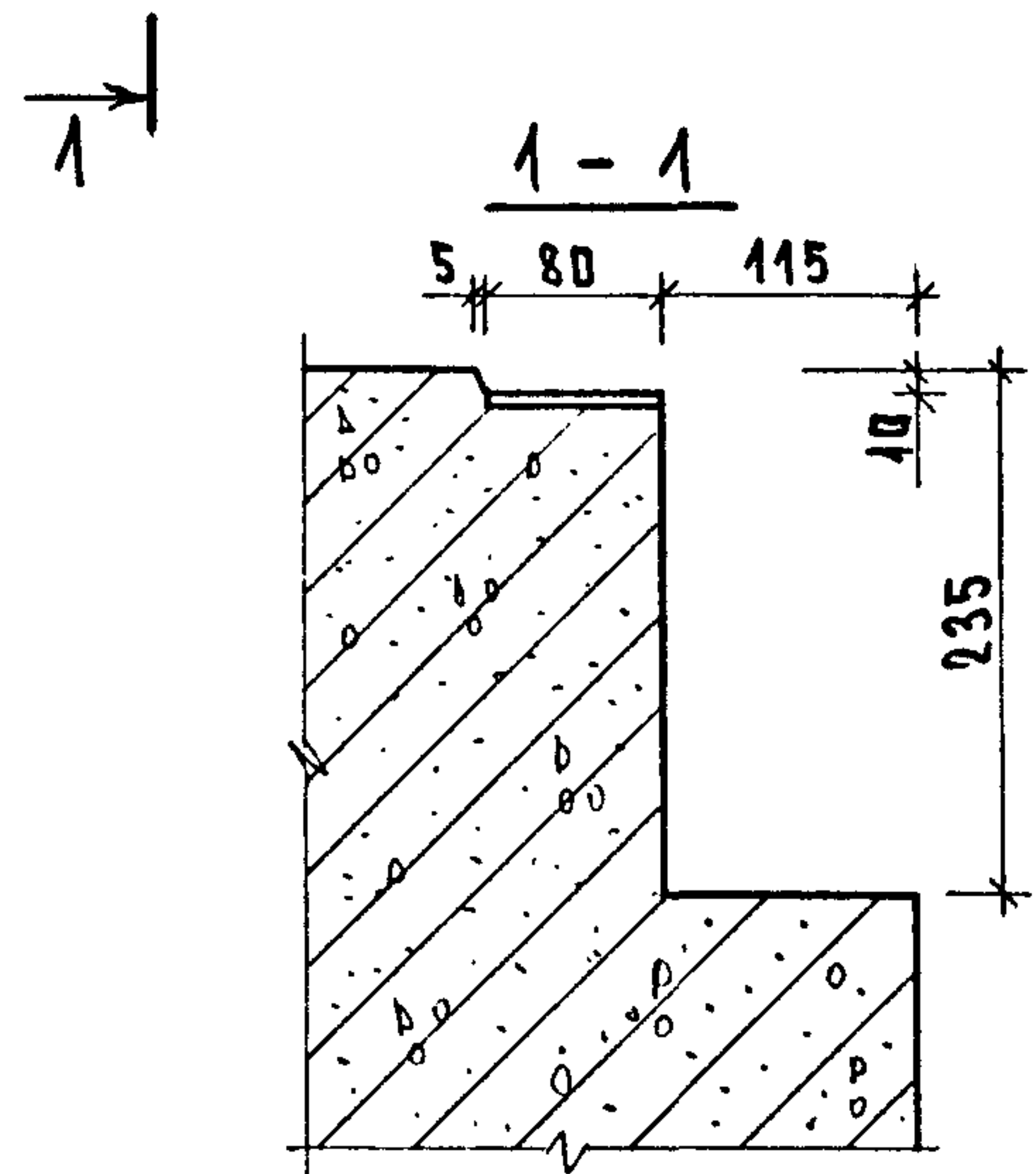
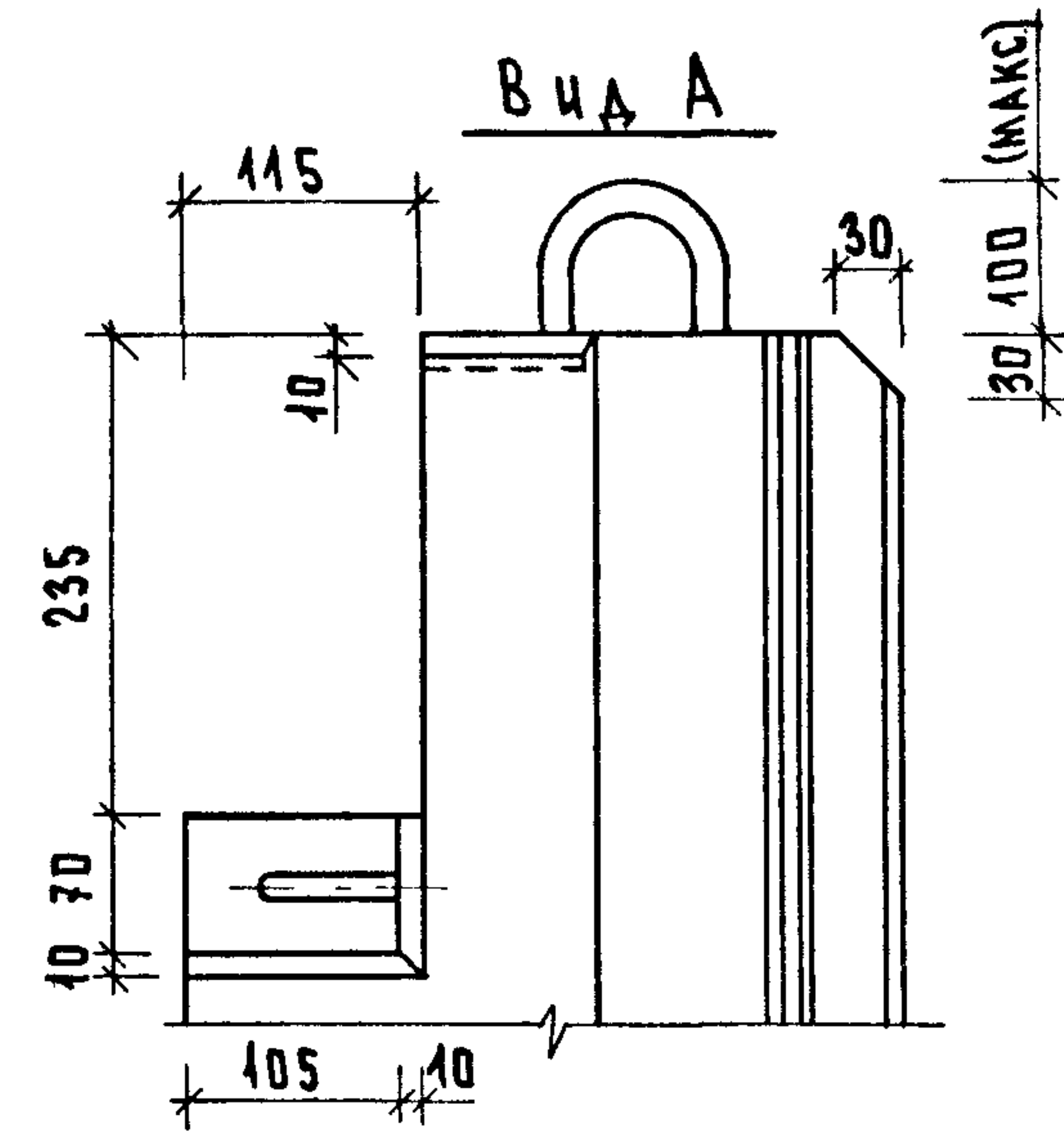
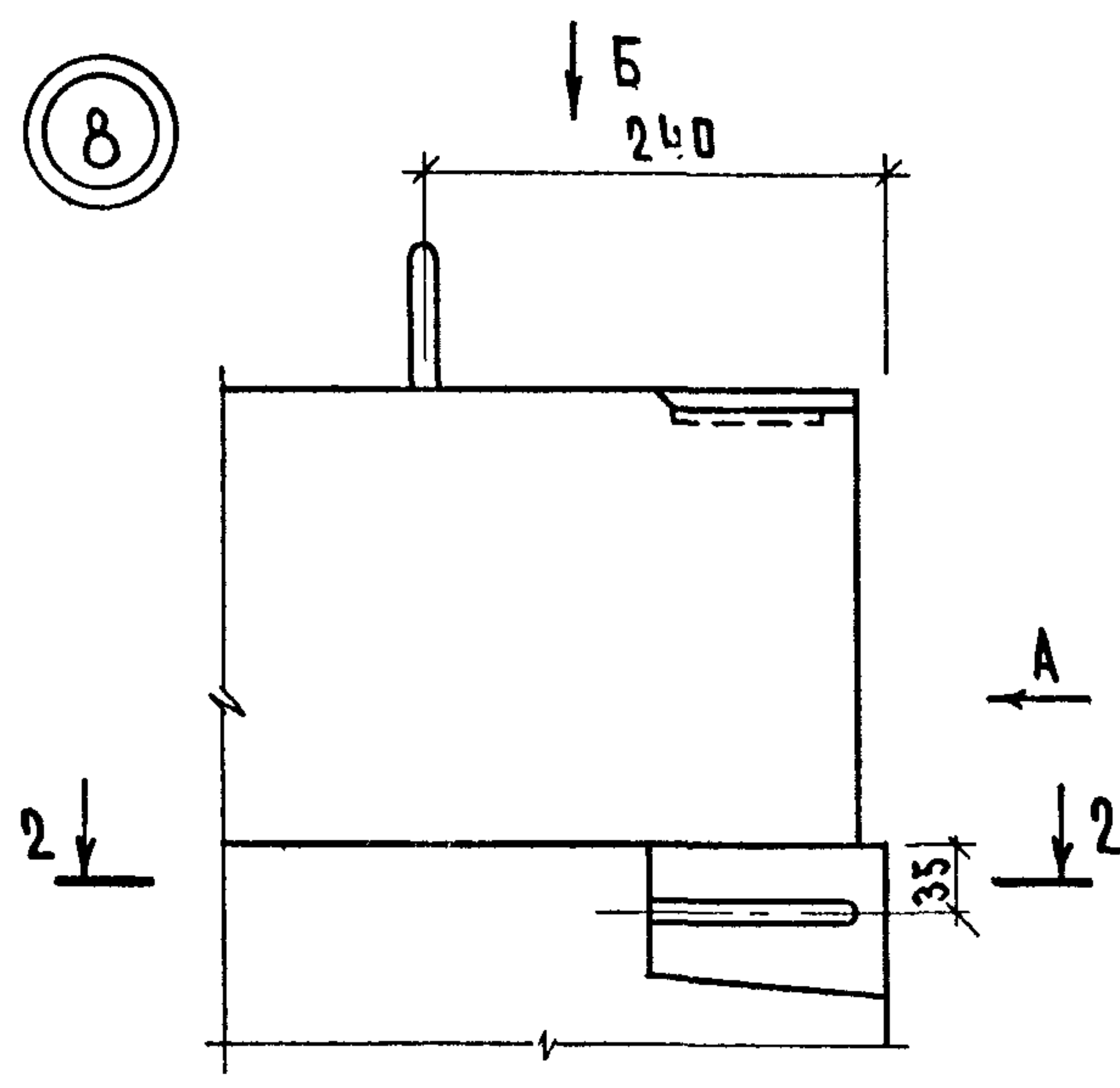
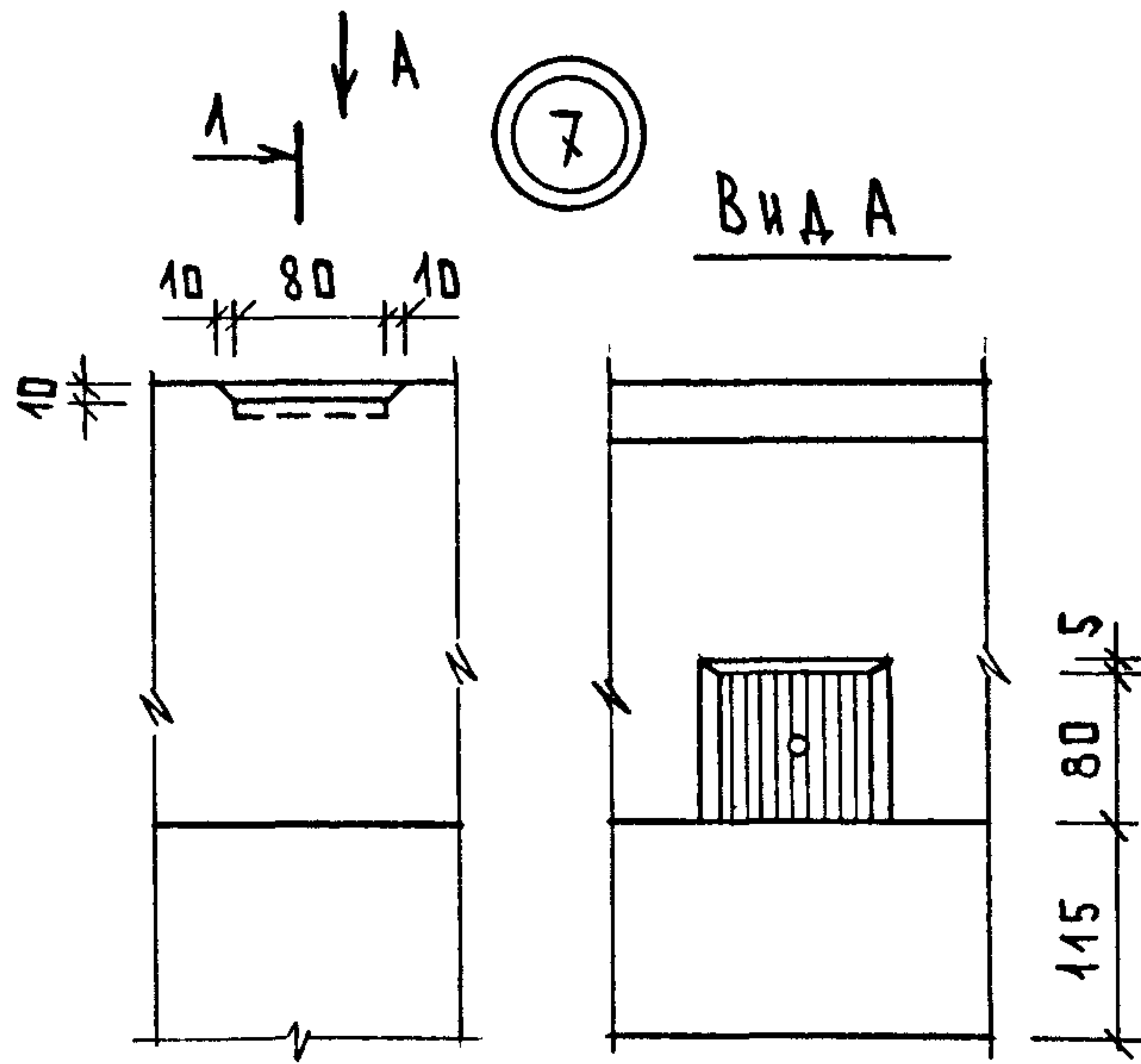


910, 1510  
1810, 2110

1.090.1-1/88.2-4-к 44

МСТ  
3

ИЗМ.	ПОДА.	ПОДПИСЬ И ДАТА	ВЗАИМН.



1.090.1-1/88.2-4-K 44

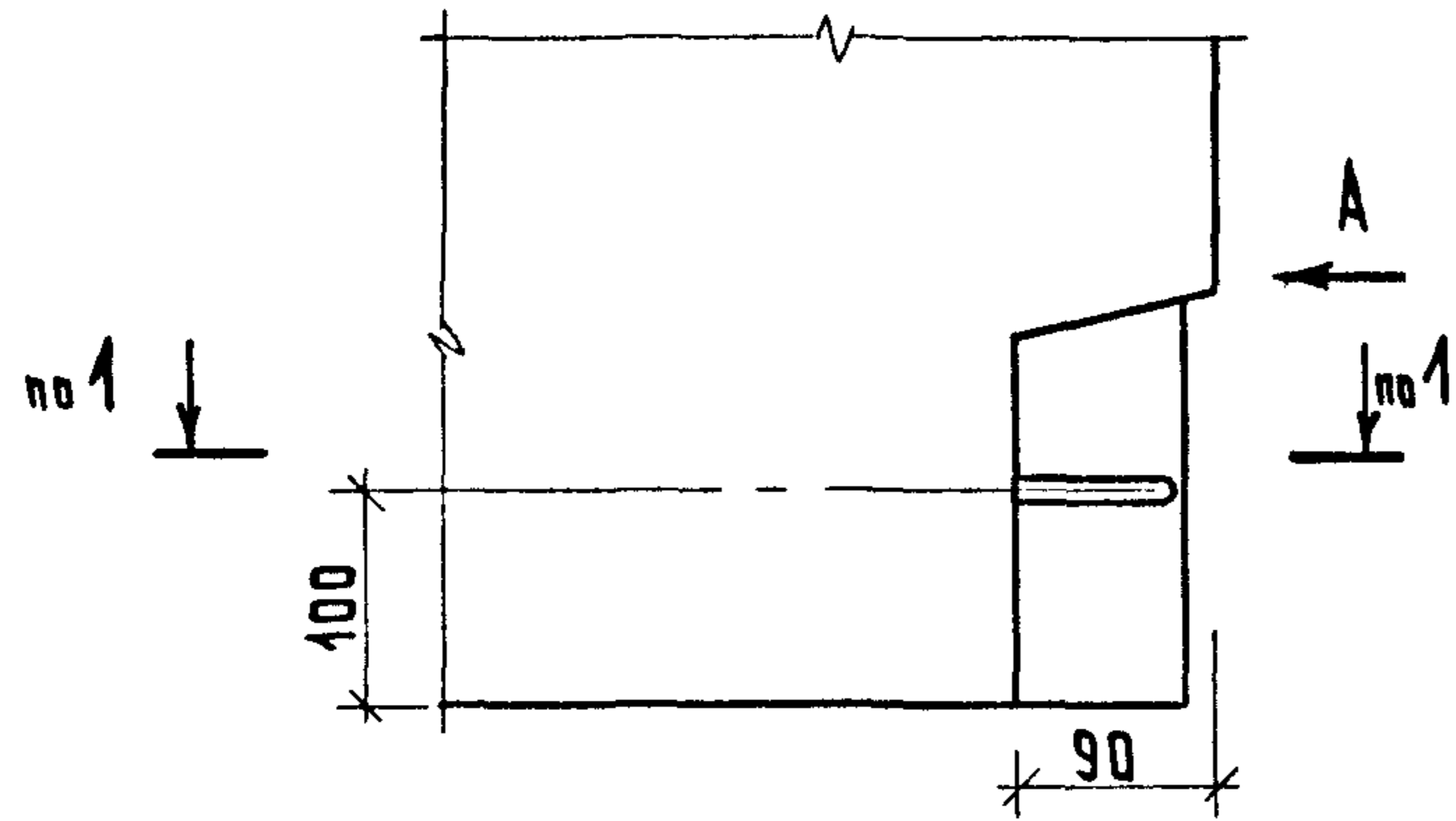
МСТ

4

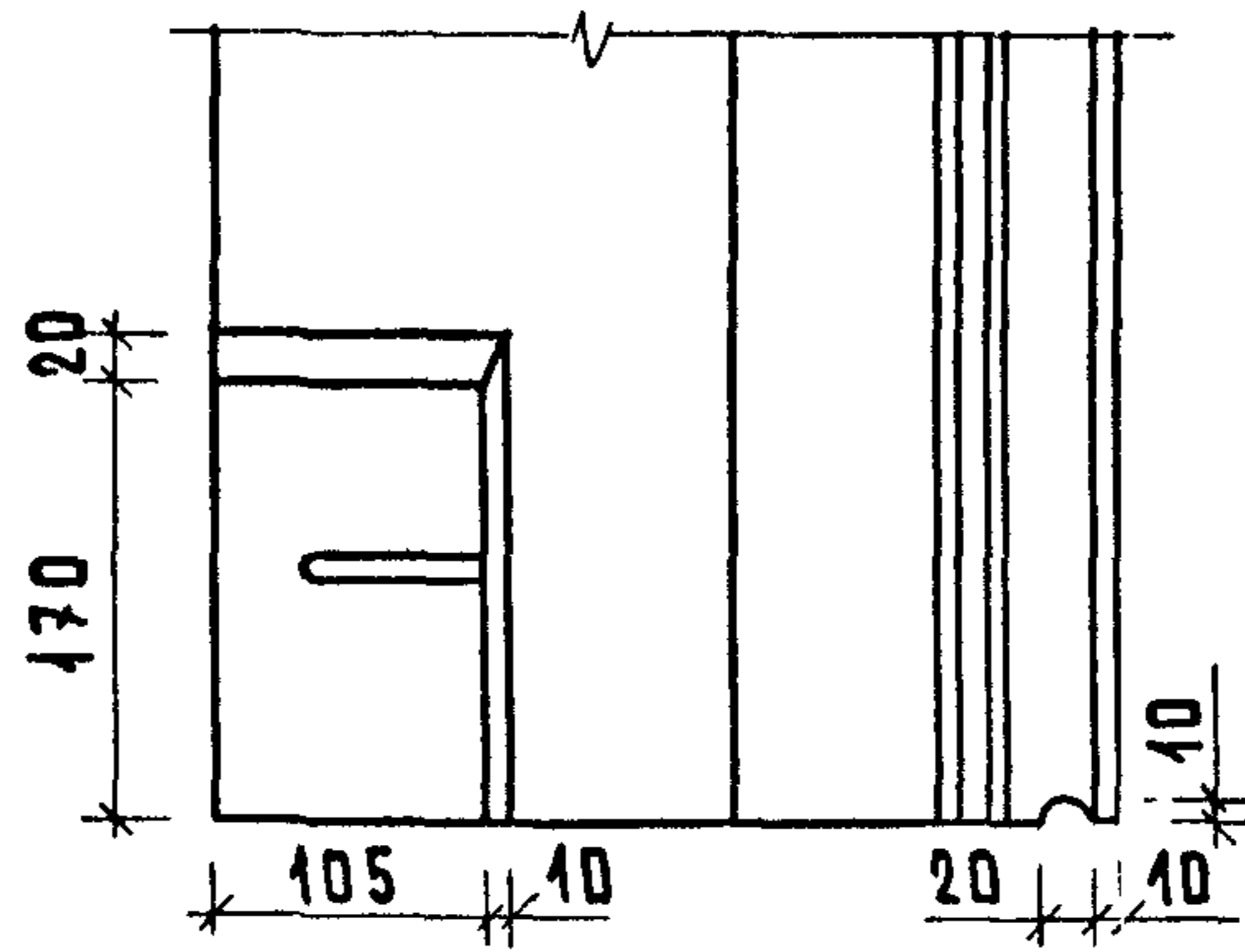
23782 110

№В. ПОДЛ.	ПОДПИСЬ И ДАТА	ВЗАИМН.

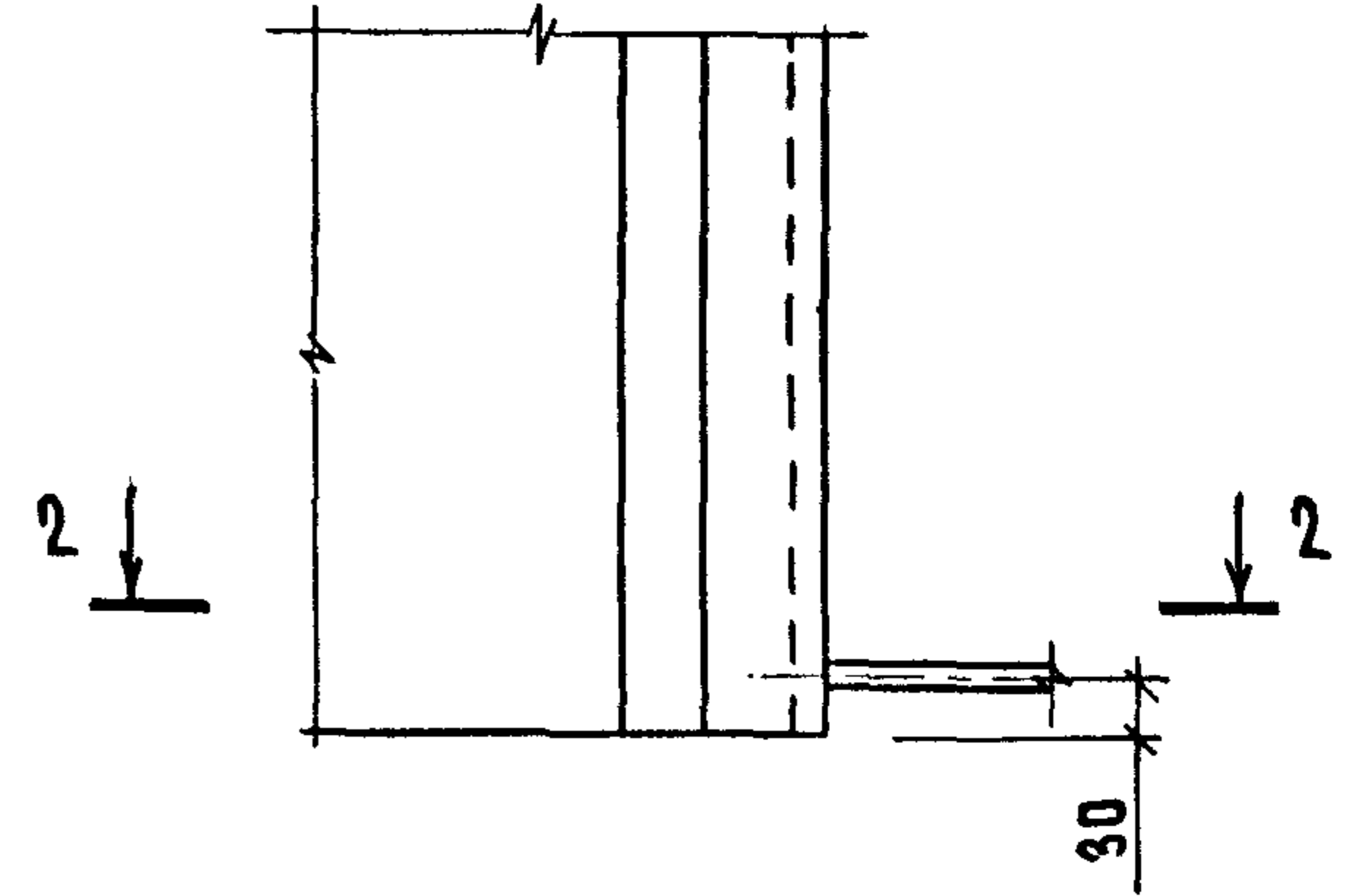
9



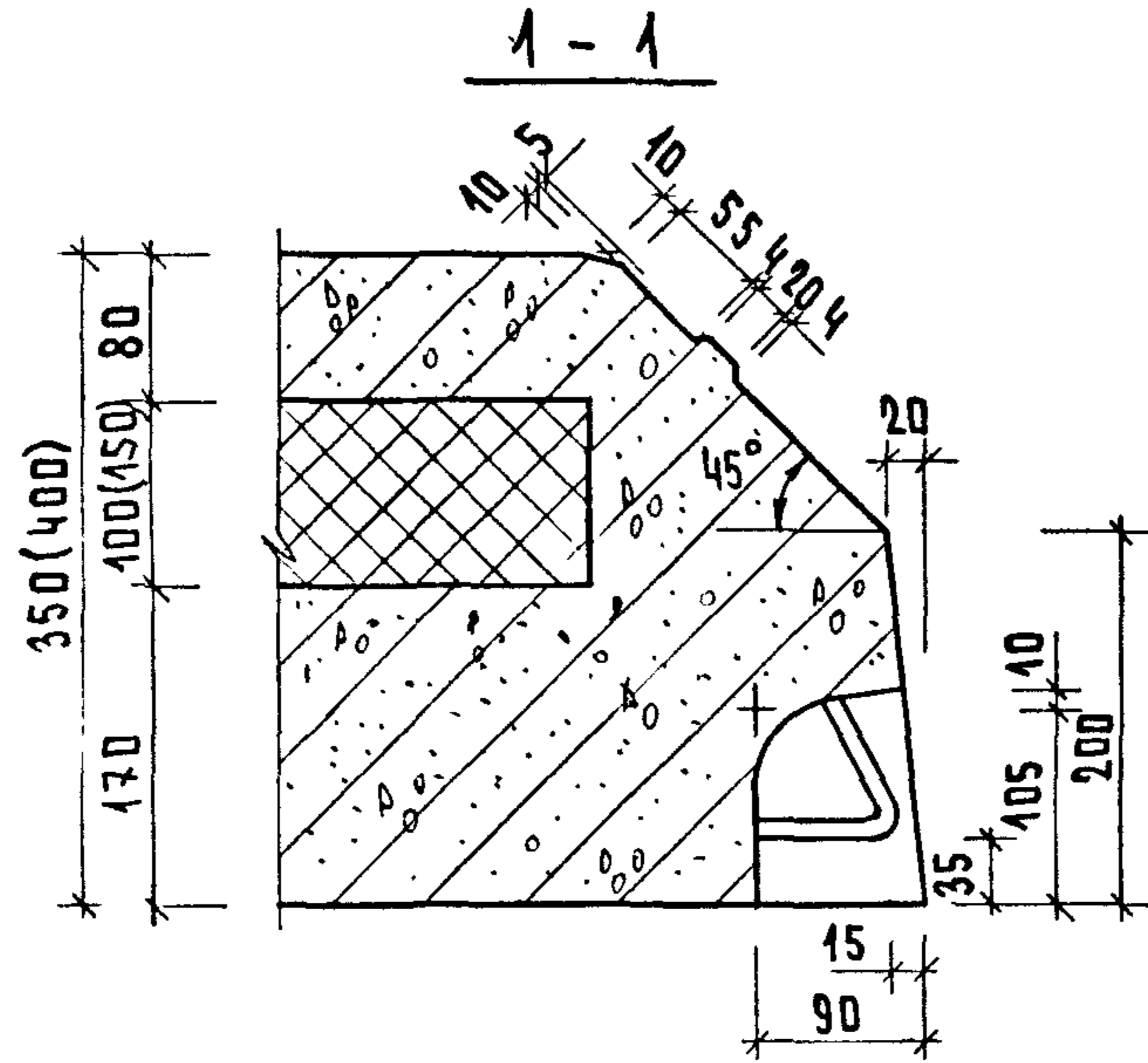
Вид А



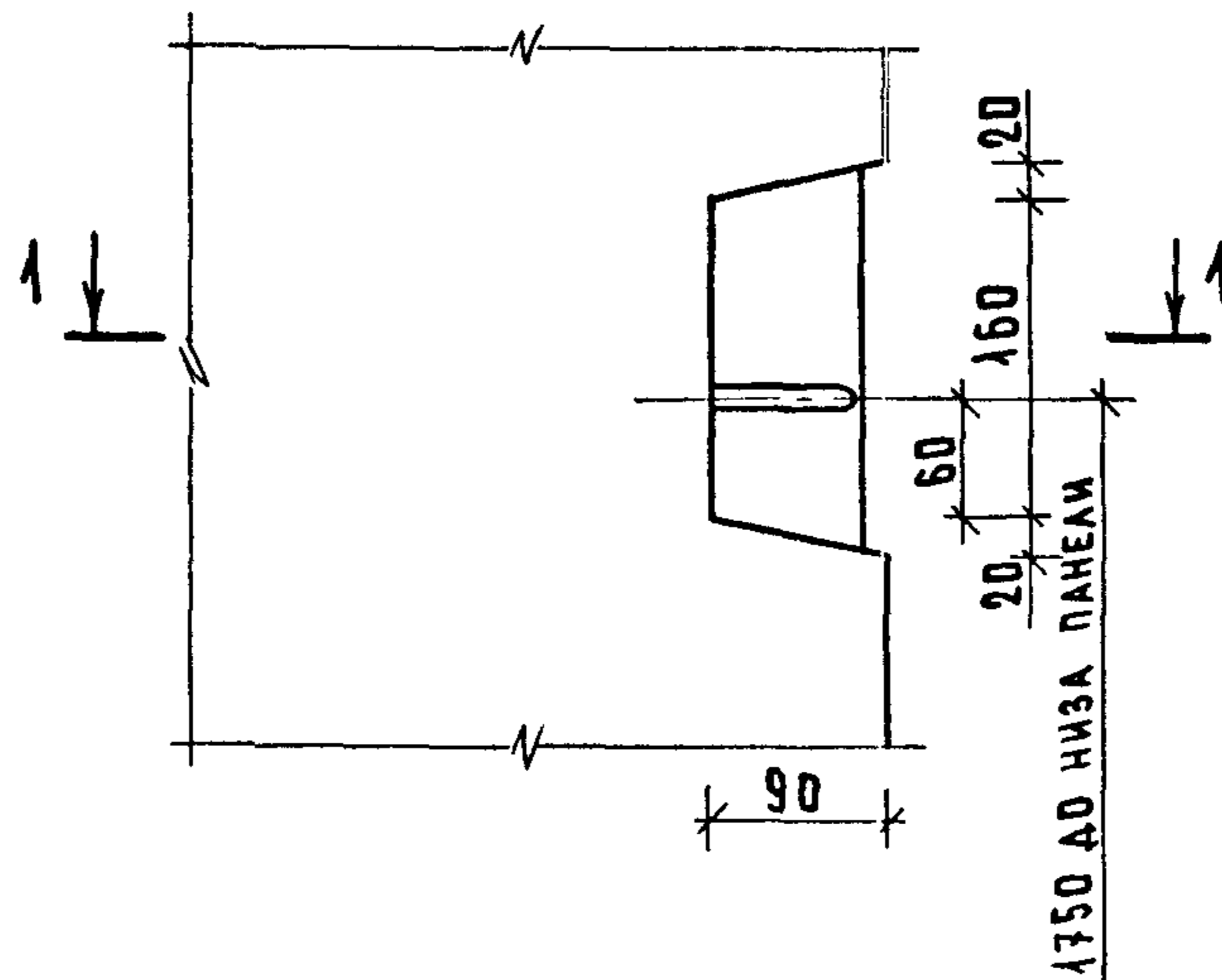
11



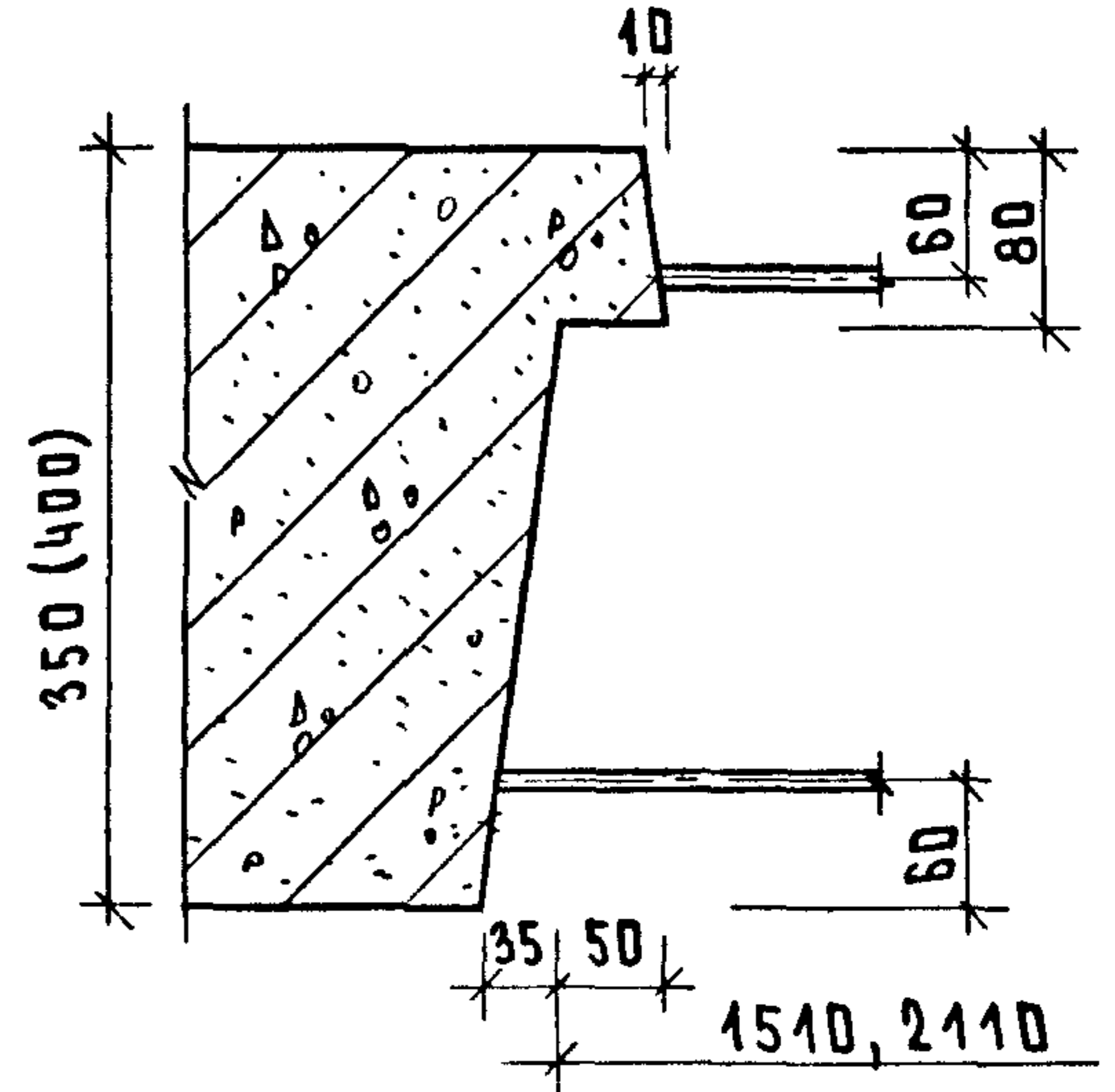
1-1



10



2-2

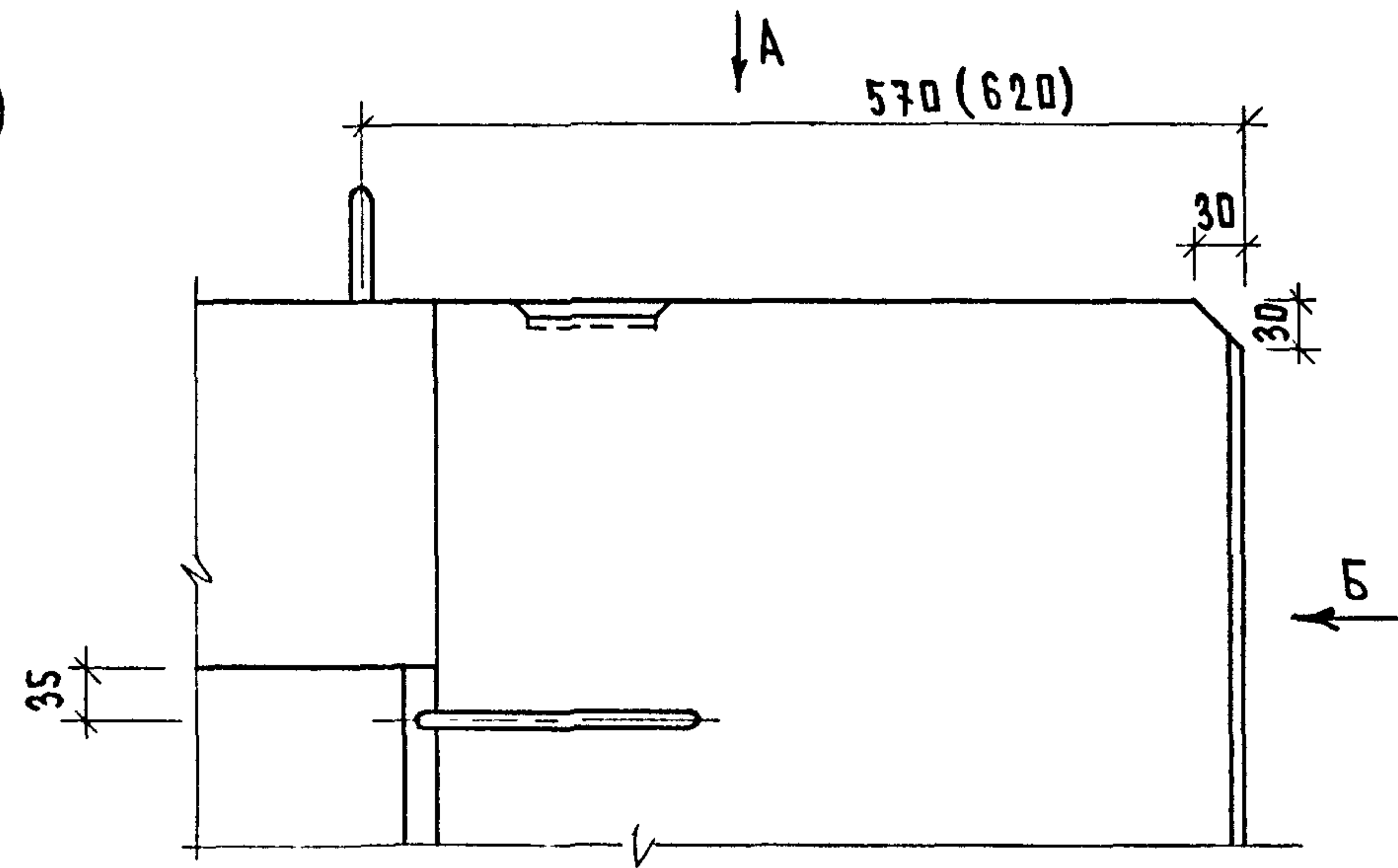


1.090.1-1/88.2-4-K 44

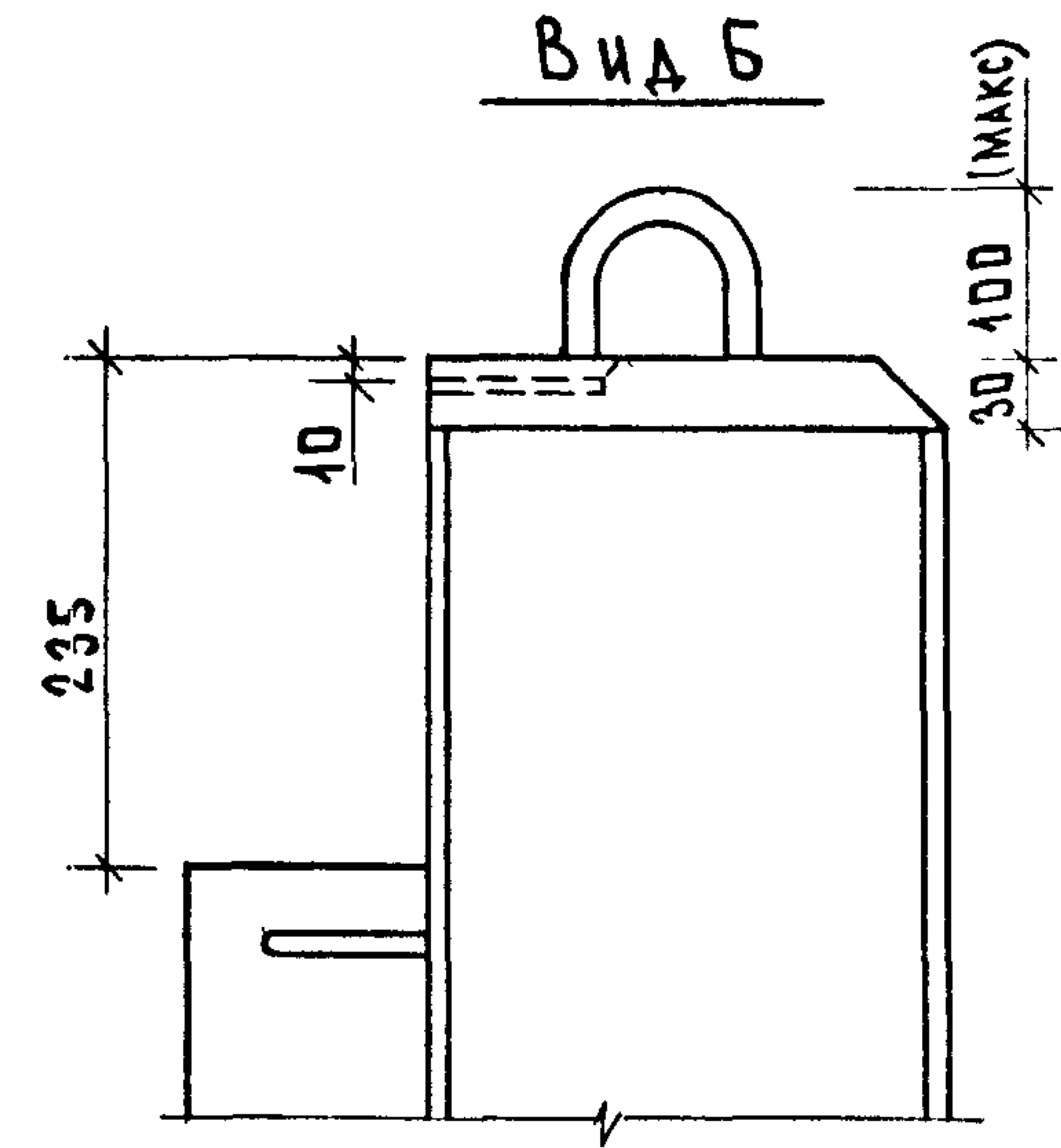
ЛМСТ  
5

23782 111

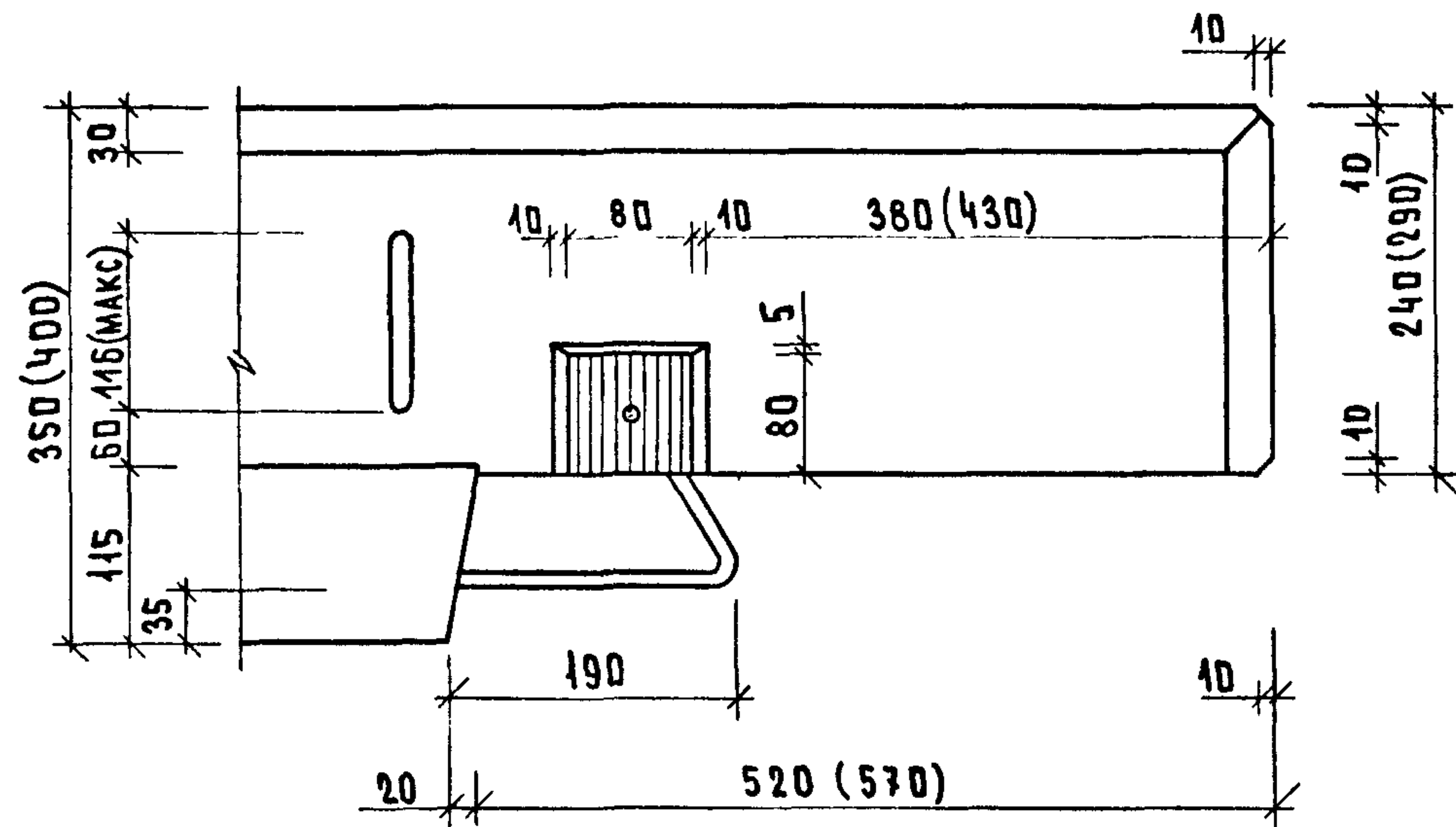
12



Вид А



Вид Б



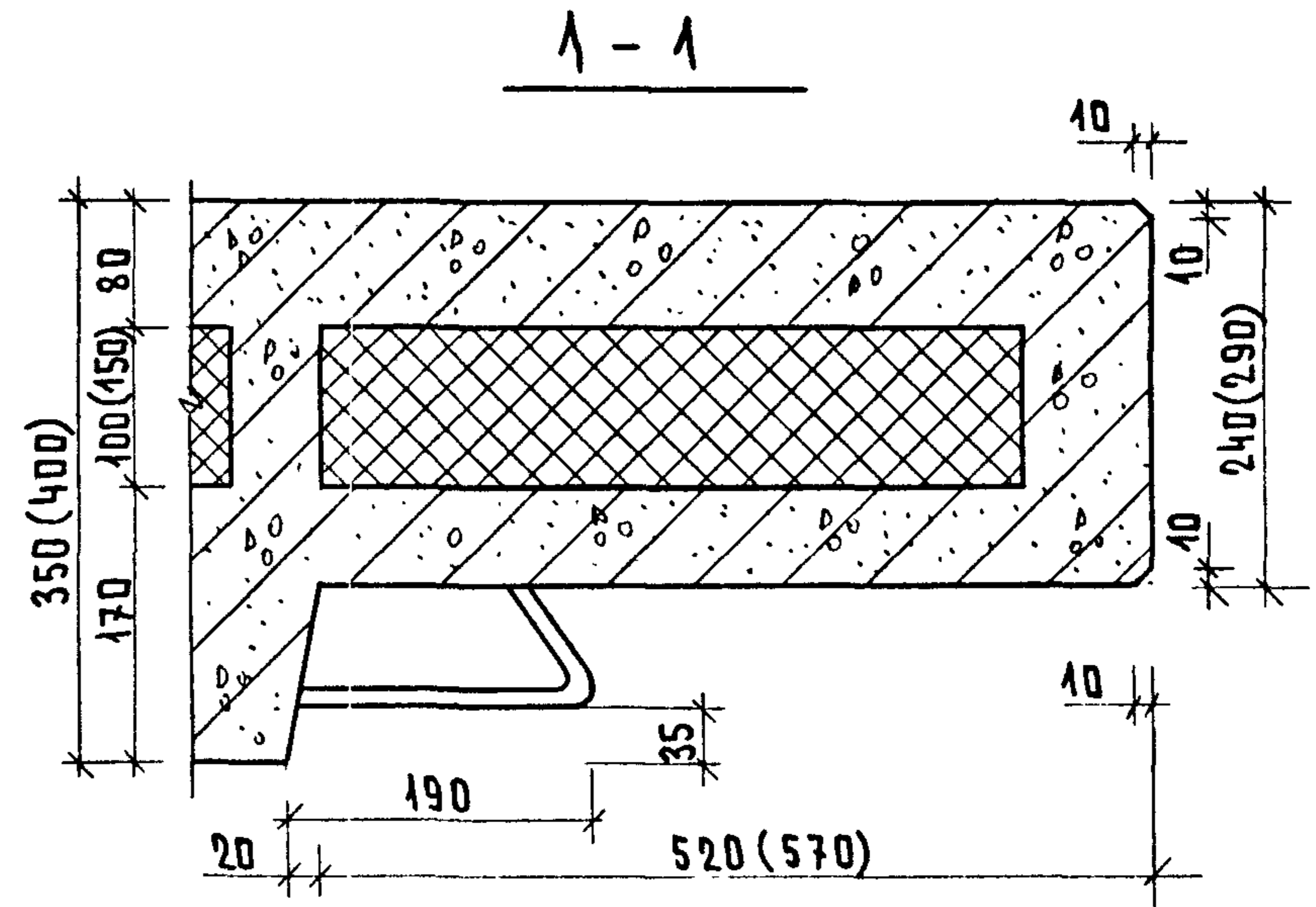
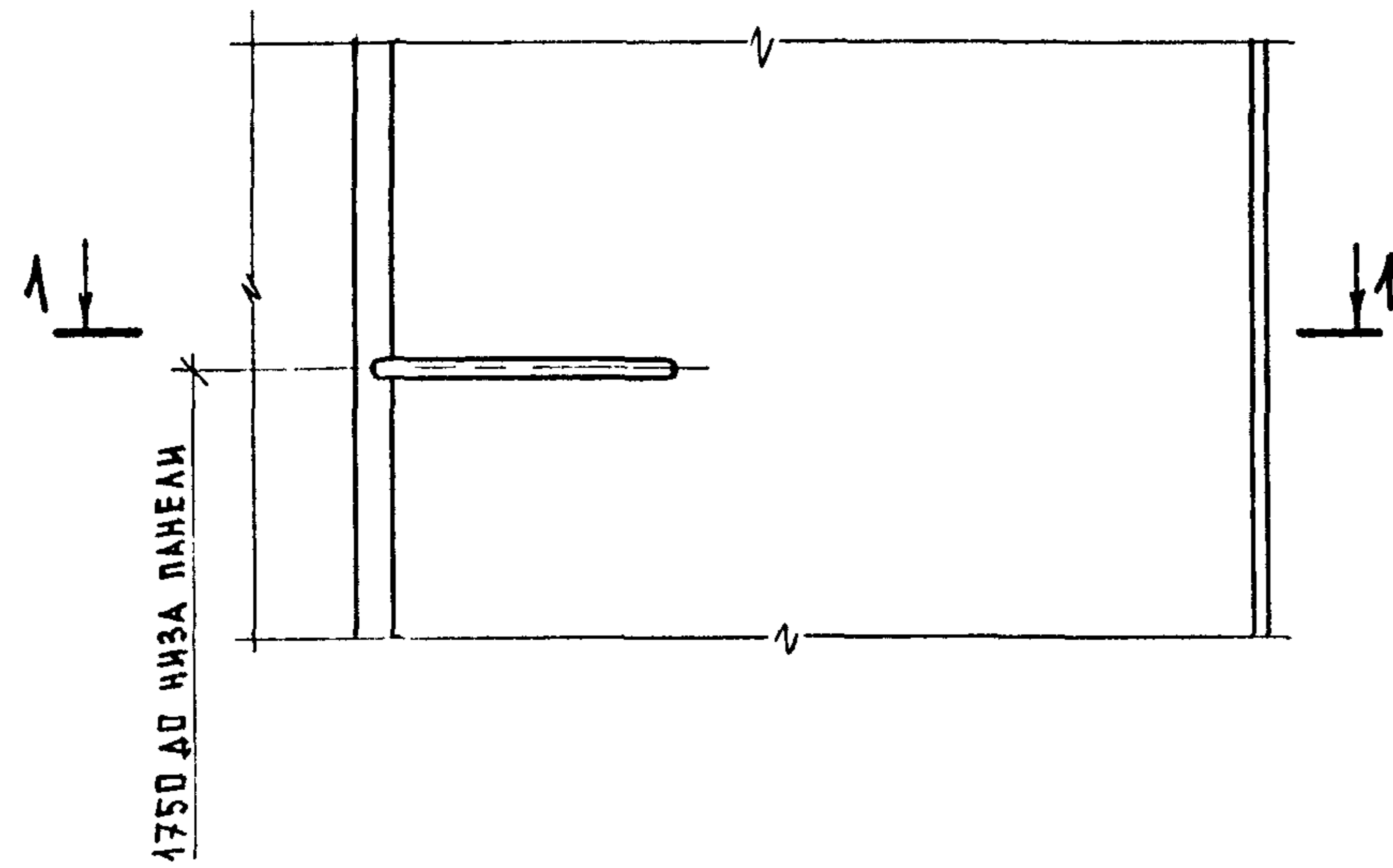
1.090.1-1/88.2-4-K.44

МСТ

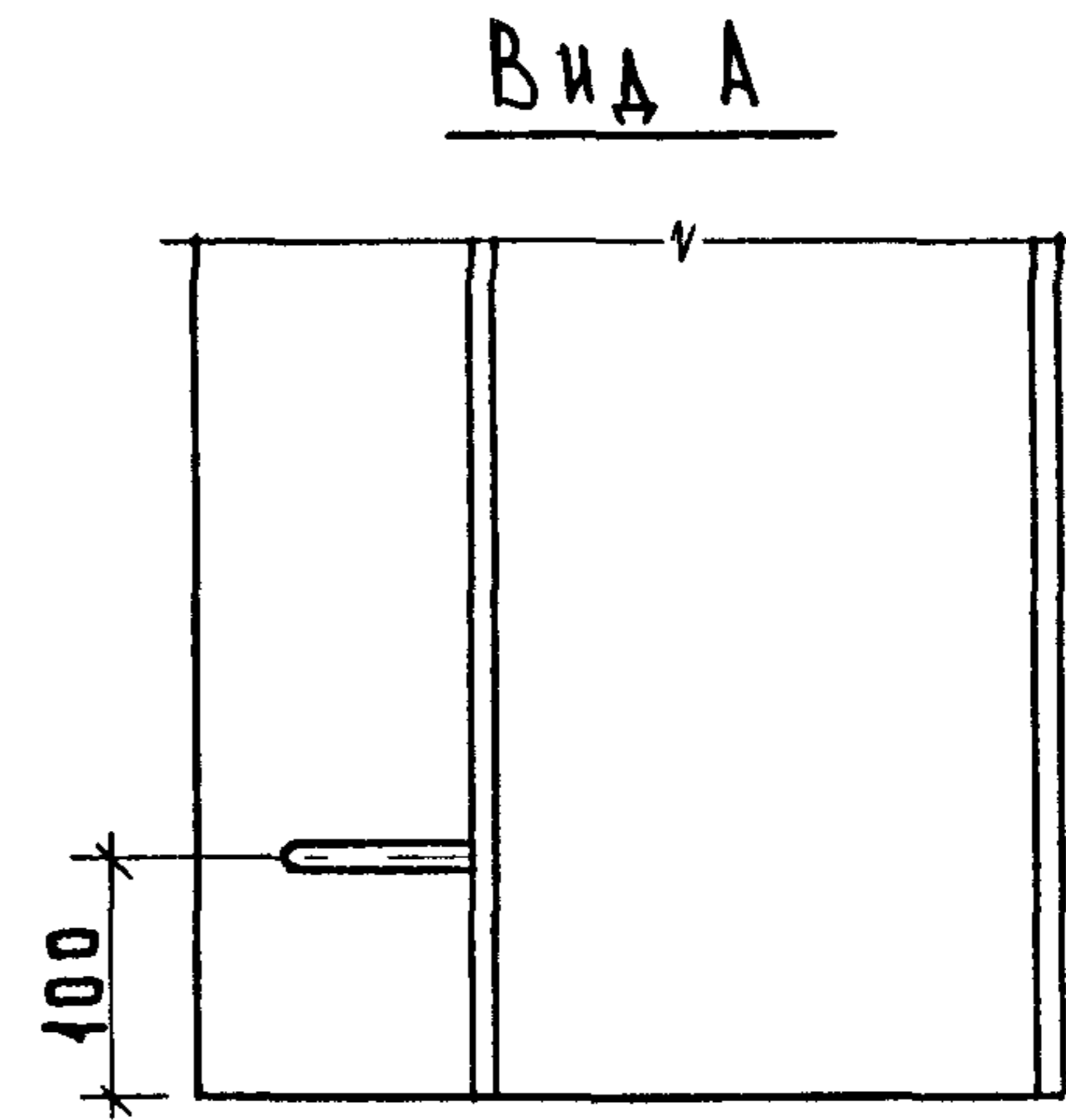
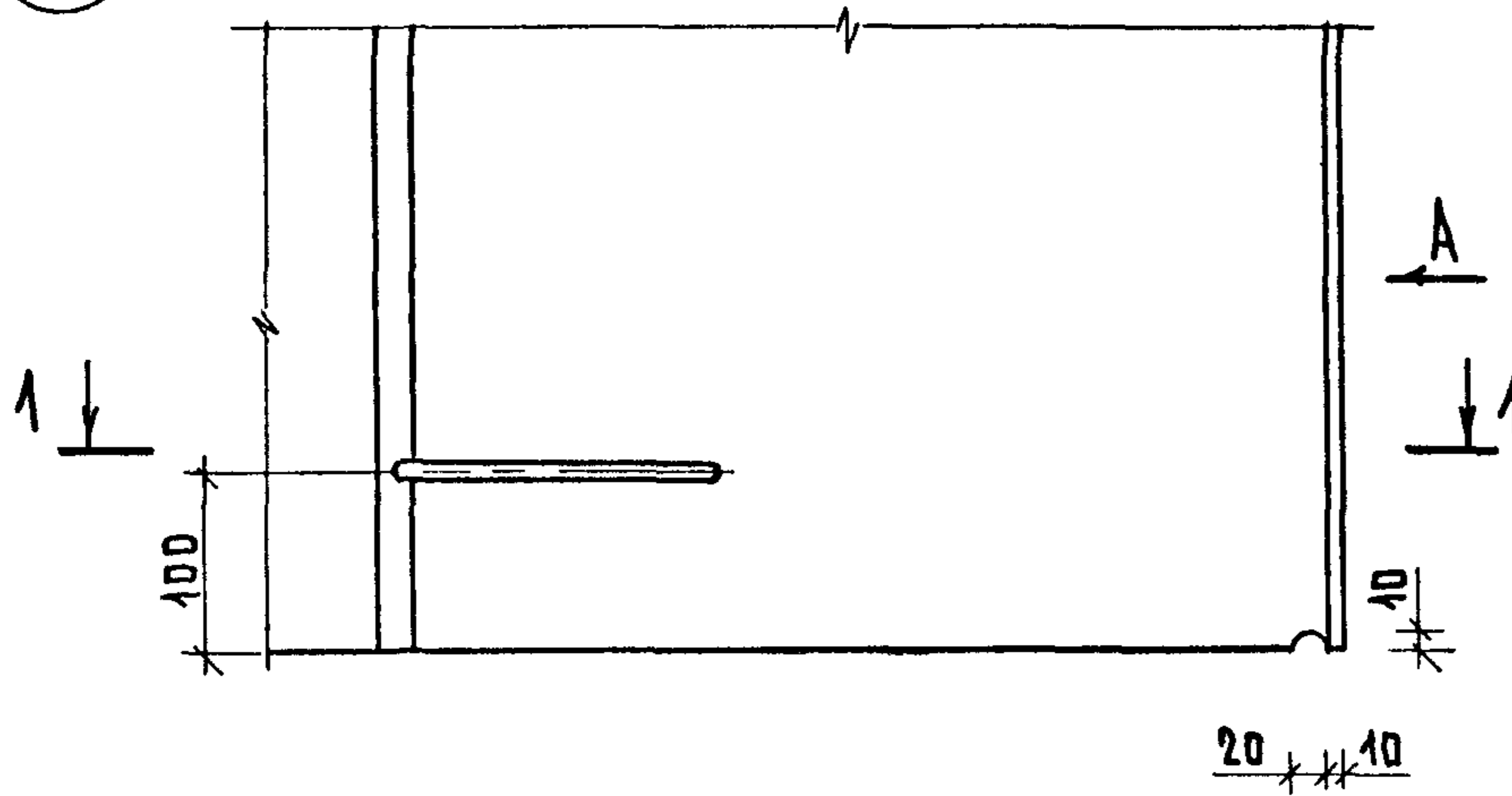
6



13



14



ИВ. ПОДЛ.	ПОДПИСЬ И ДАТА	ВЗАИМН.
-----------	----------------	---------

А.090.1-1/88.2-4-К44

7

РАЗБИВКА ШПОНК НА БОКОВЫХ ГРАНЯХ ПАНЕЛЕЙ

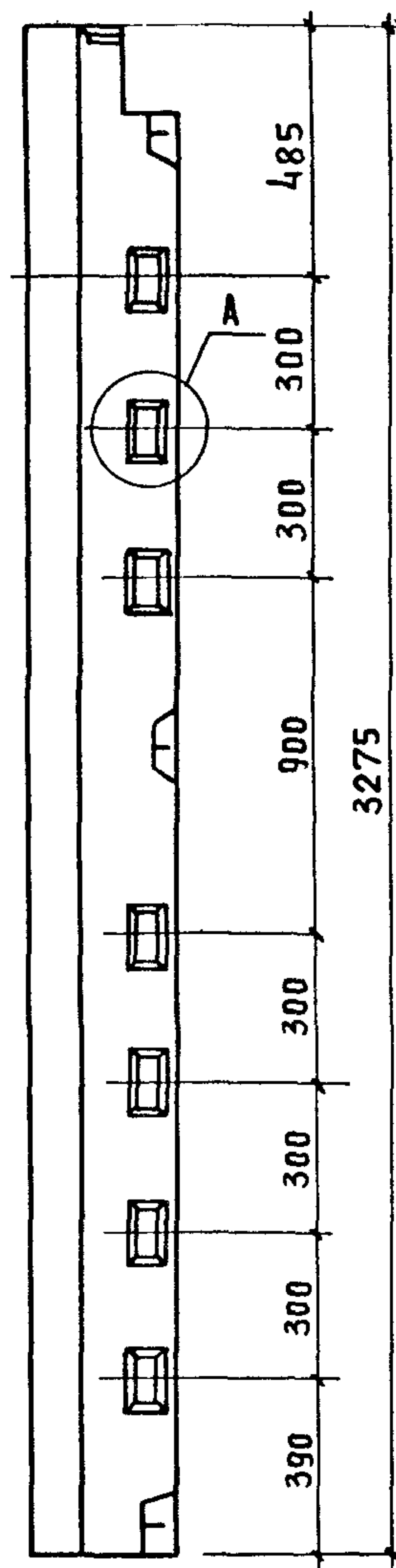
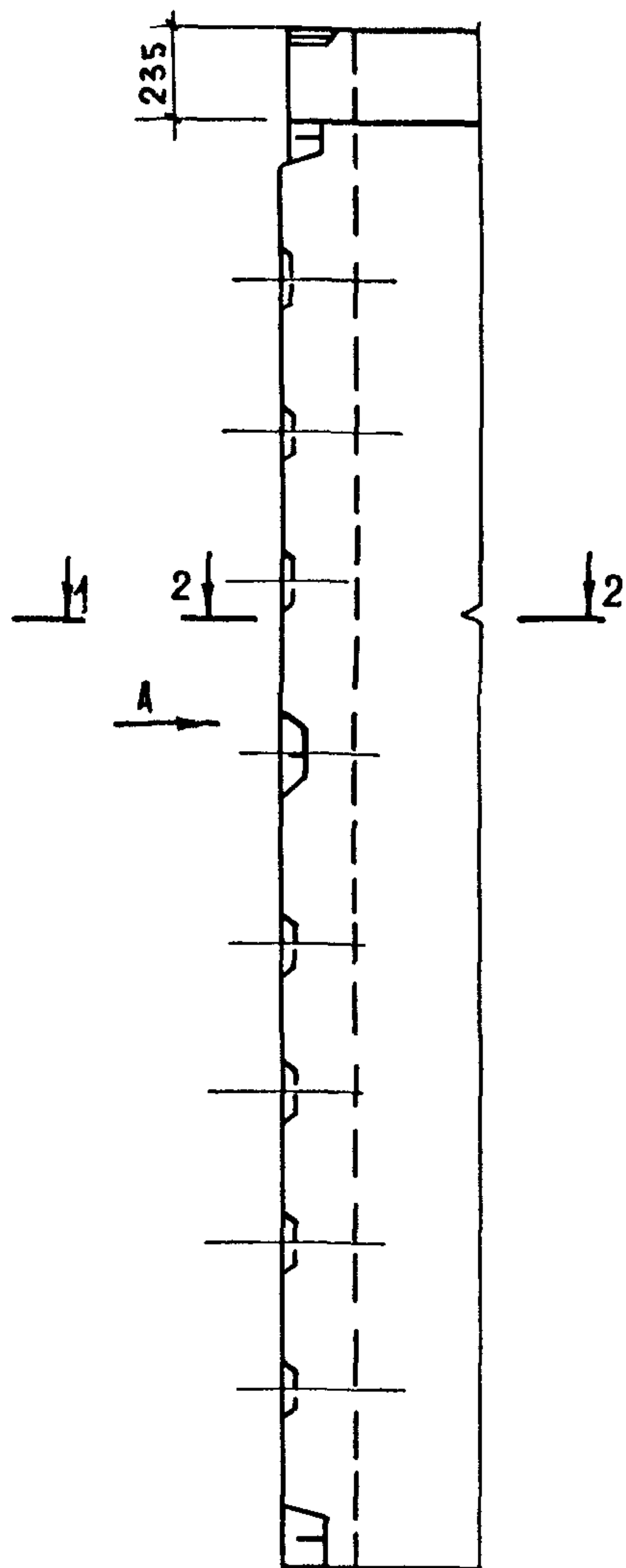
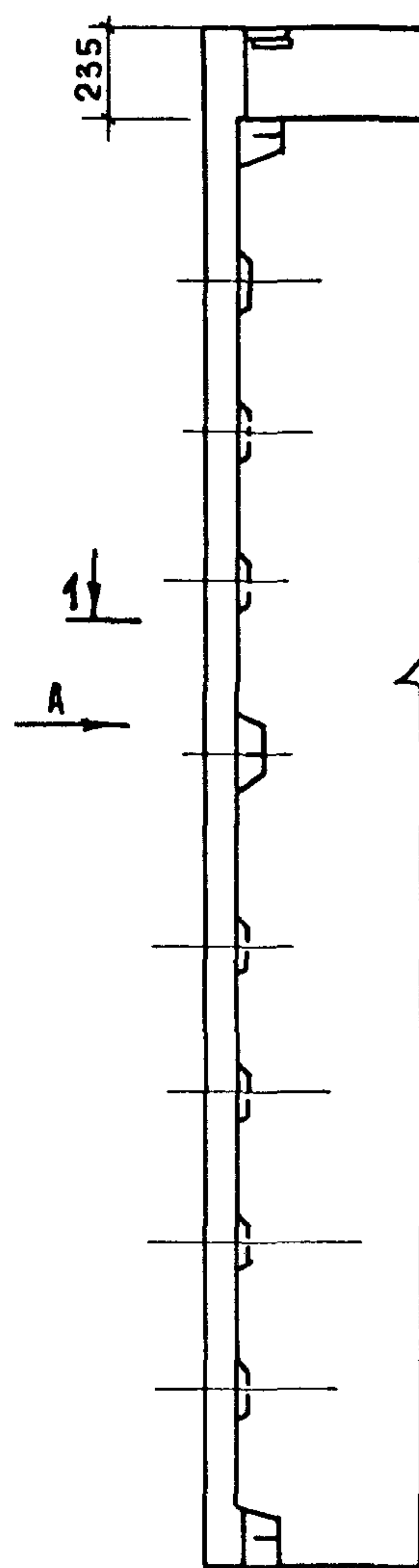
РЯДОВЫЕ

ДЛЯ ВНУТРЕННИХ УГЛОВ

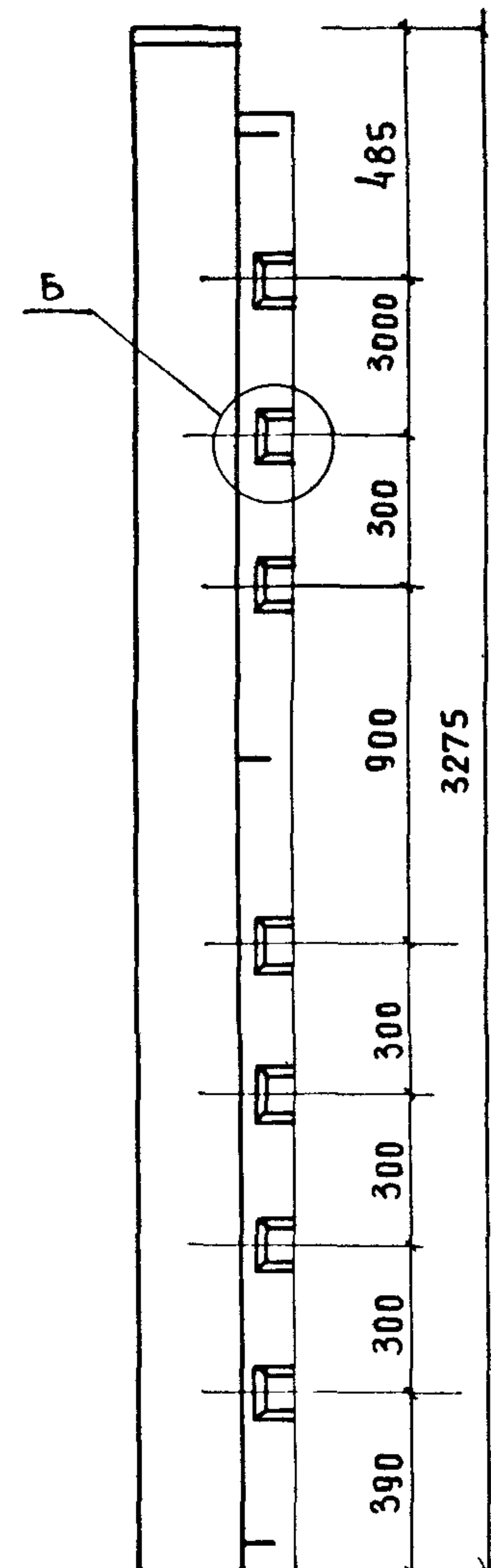
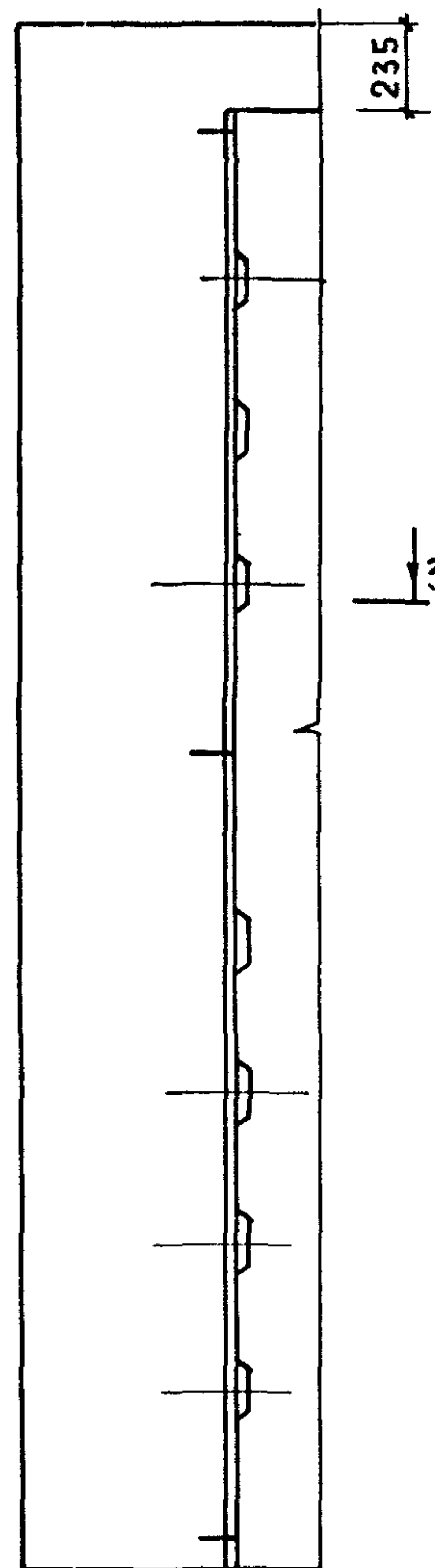
ВИД А

ДЛЯ НАРУЖНЫХ УГЛОВ

ВИД Б



3  
Б



СЕЧЕНИЯ И УЗЛЫ СМ. ЛИСТ 9

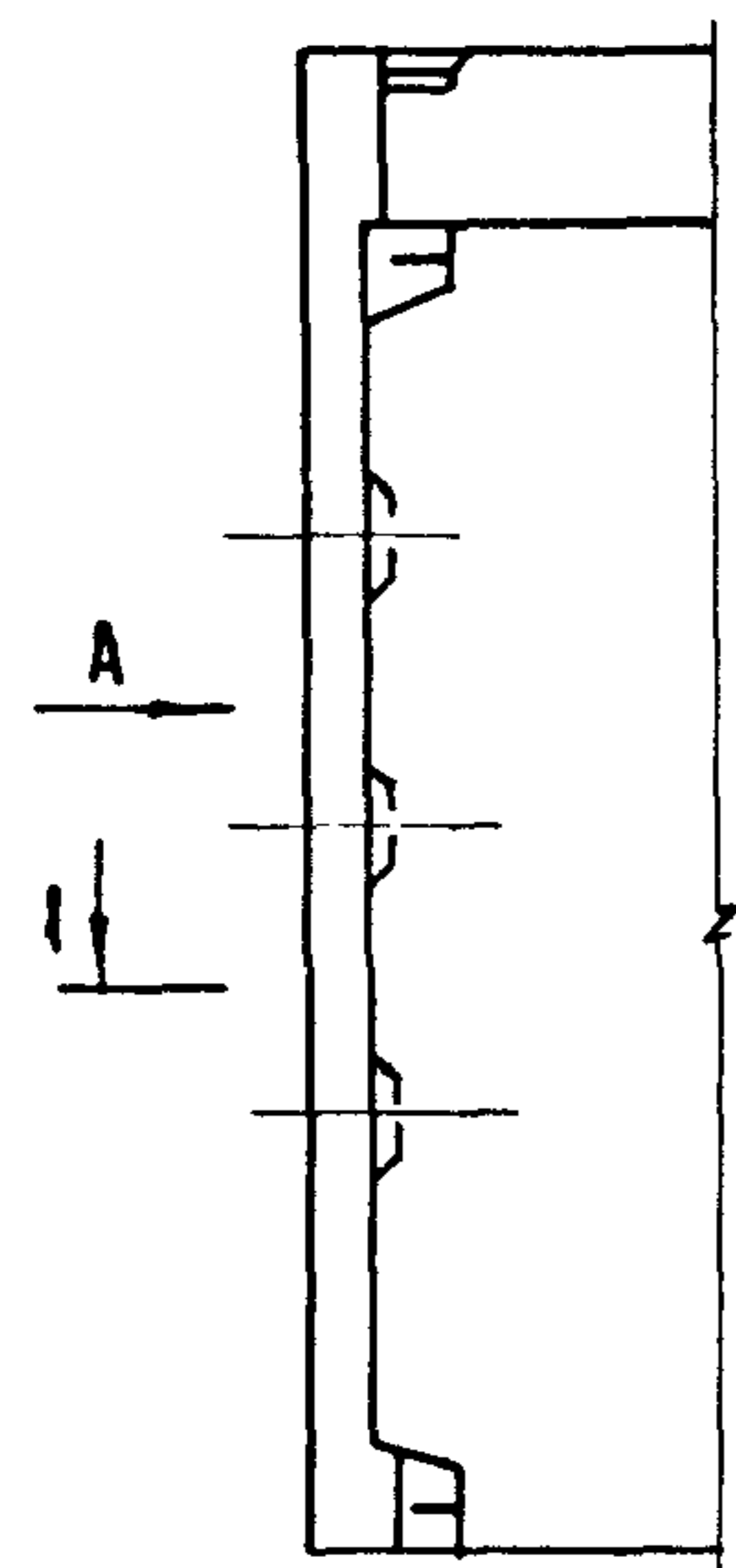
1.090 1-1/88.2-4-К44

ЛИСТ

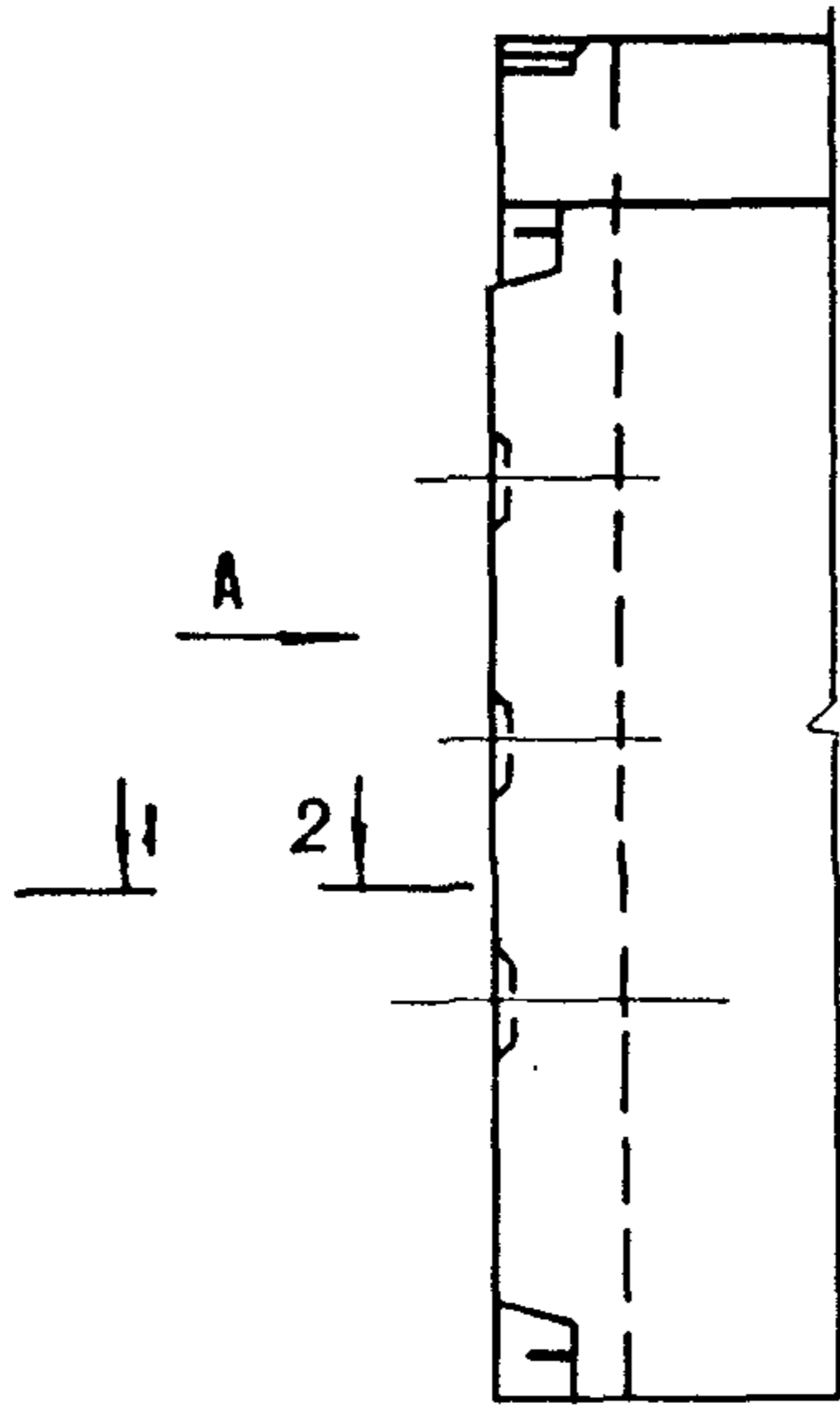
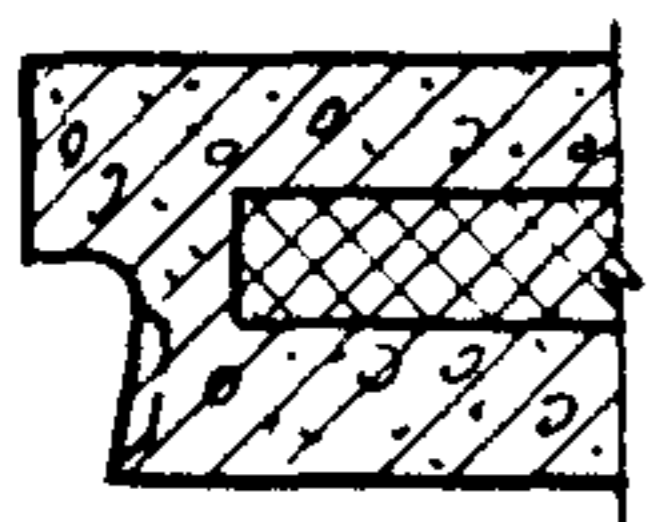
8

23782 Н4

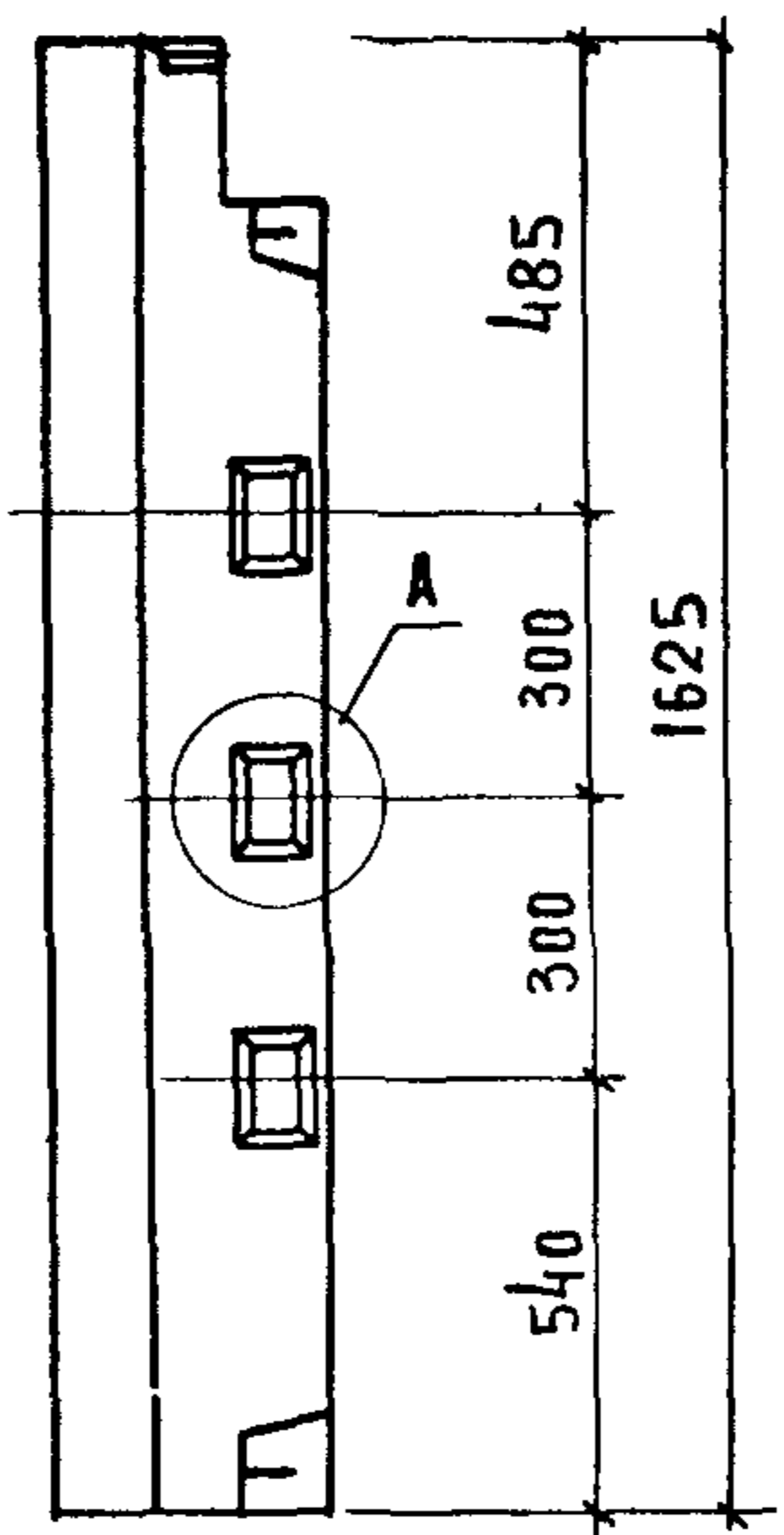
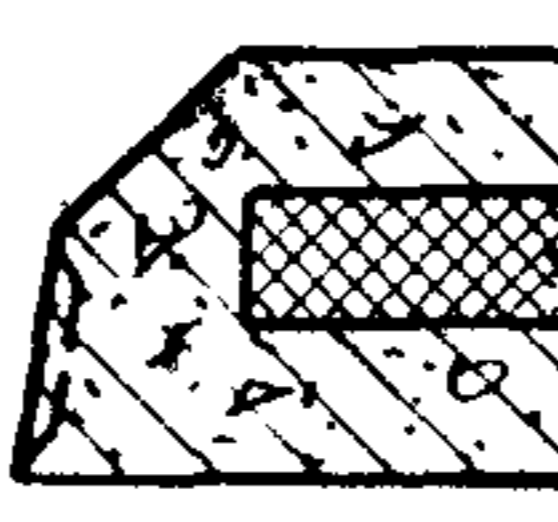
РАЗБИВКА ШПОНОК НА БОКОВЫХ ГРАНЯХ ПАНЕЛЕЙ  
РЯДОВЫЕ      ДЛЯ ВНУТРЕННИХ УГЛОВ      ВИД А



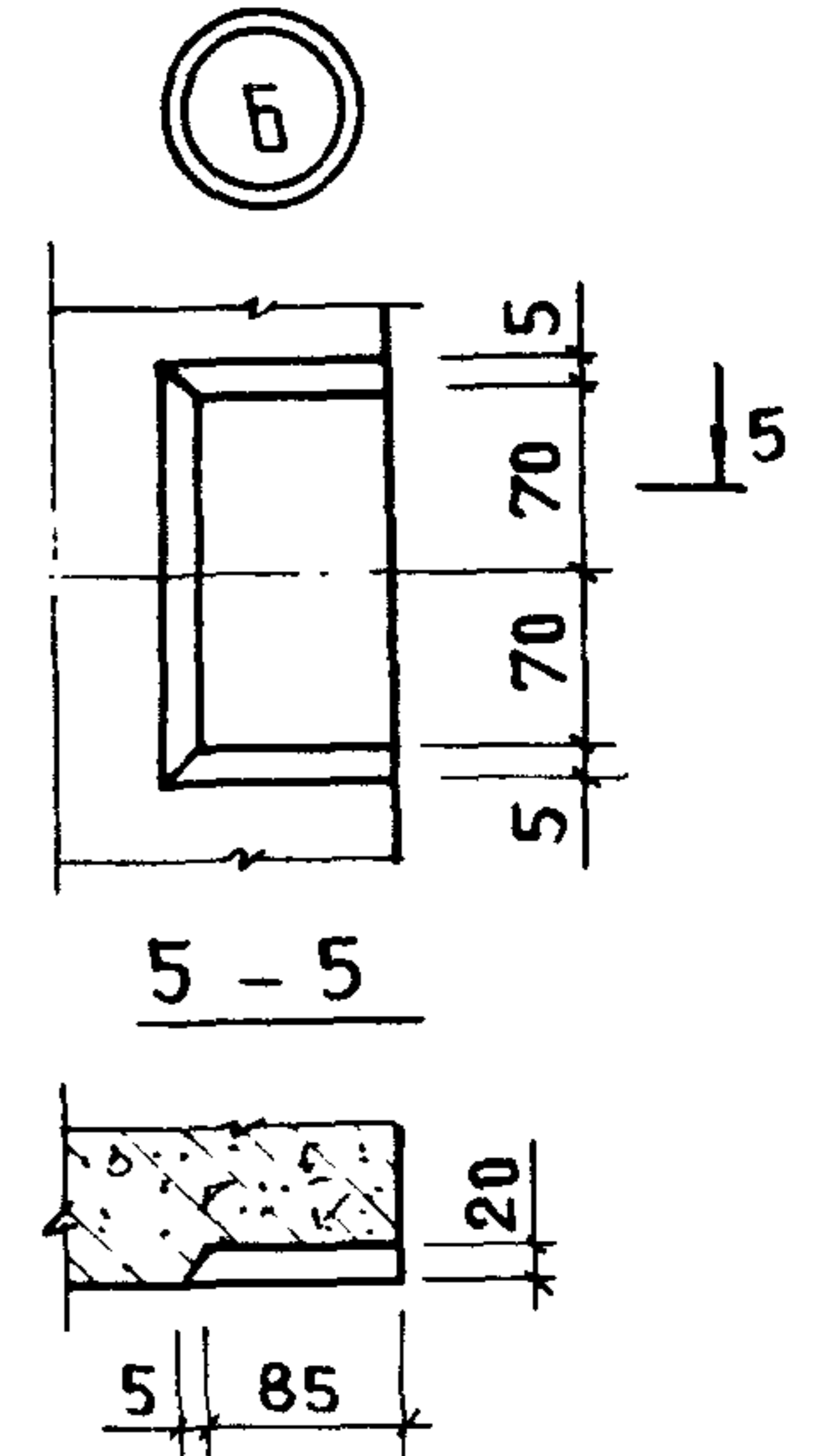
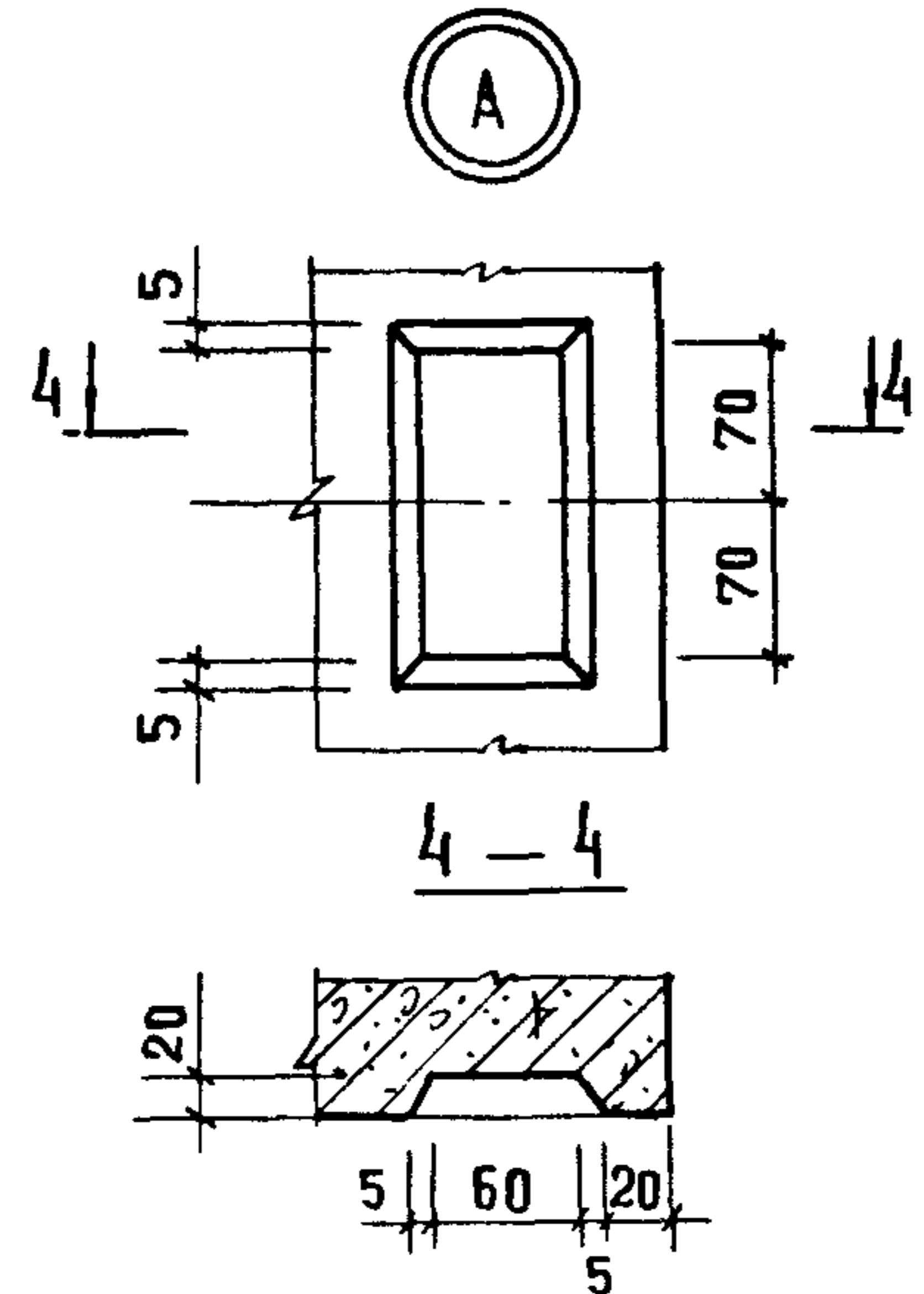
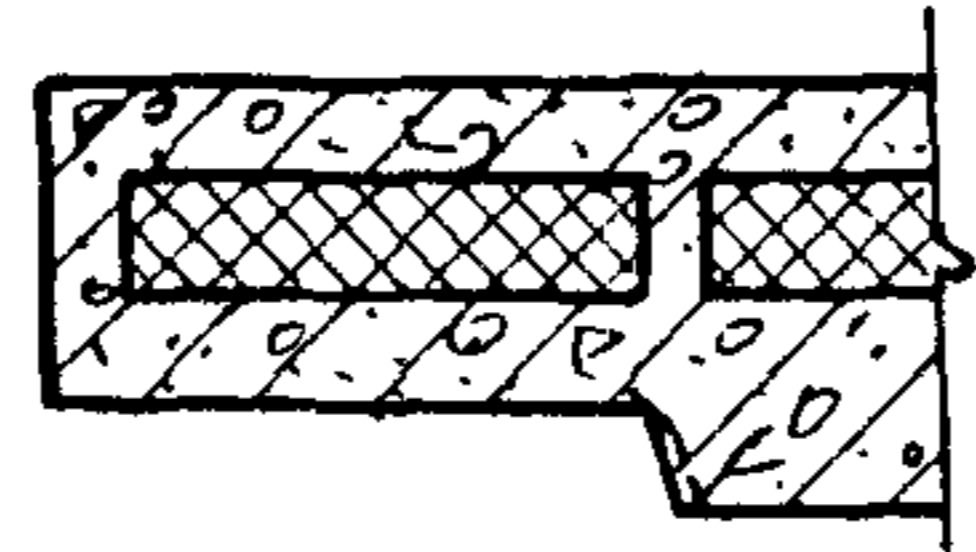
1-1



2-2

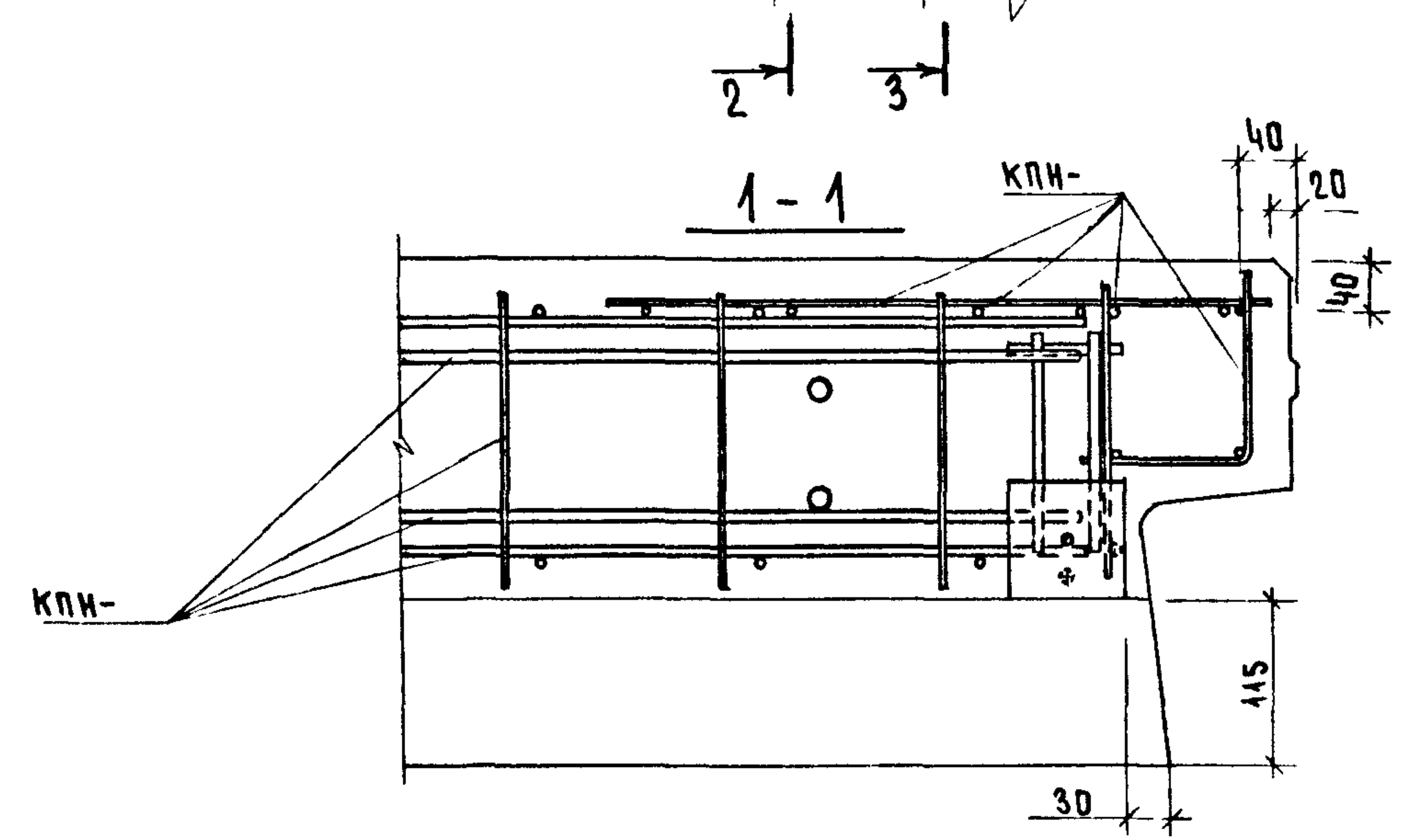
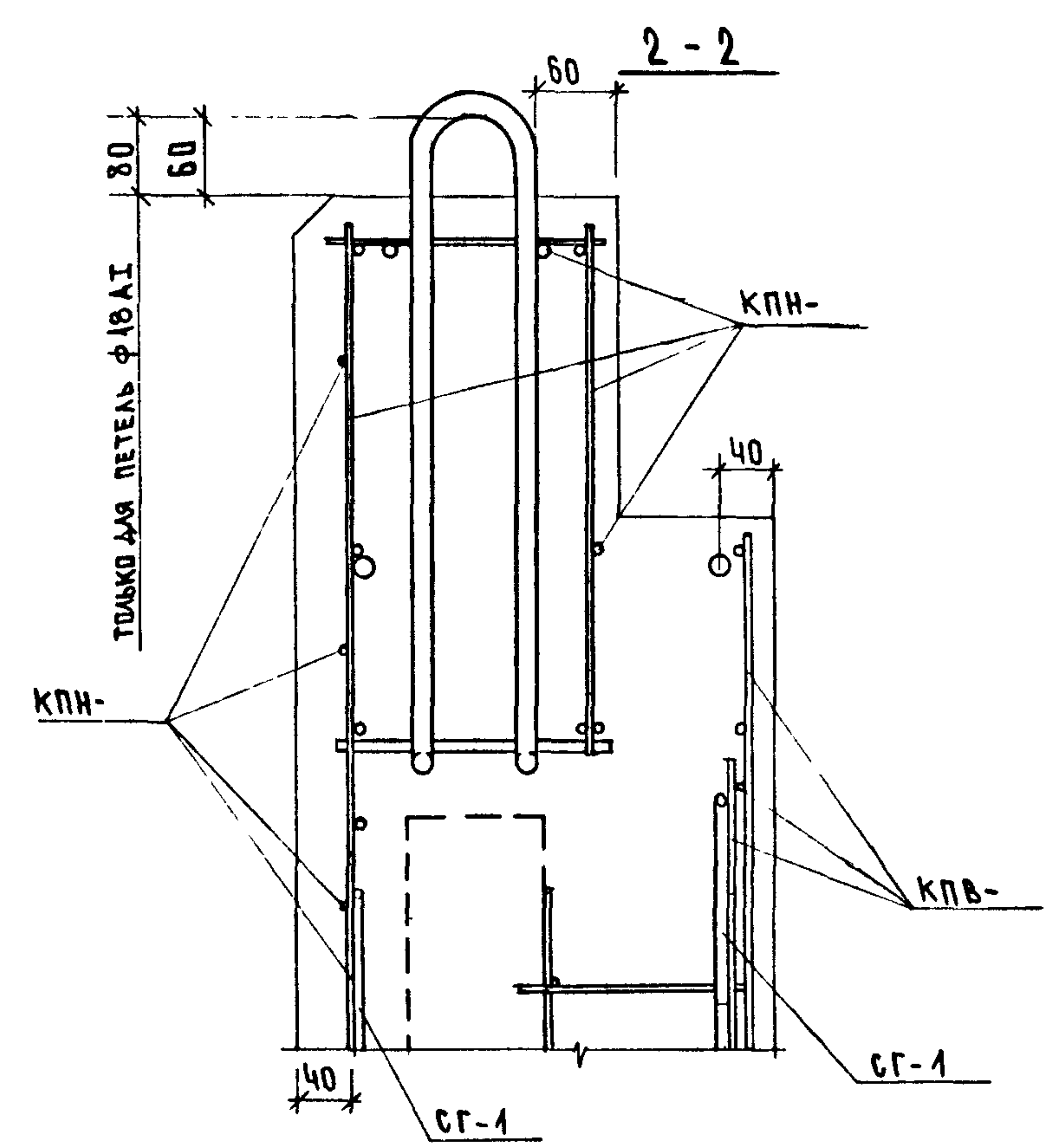
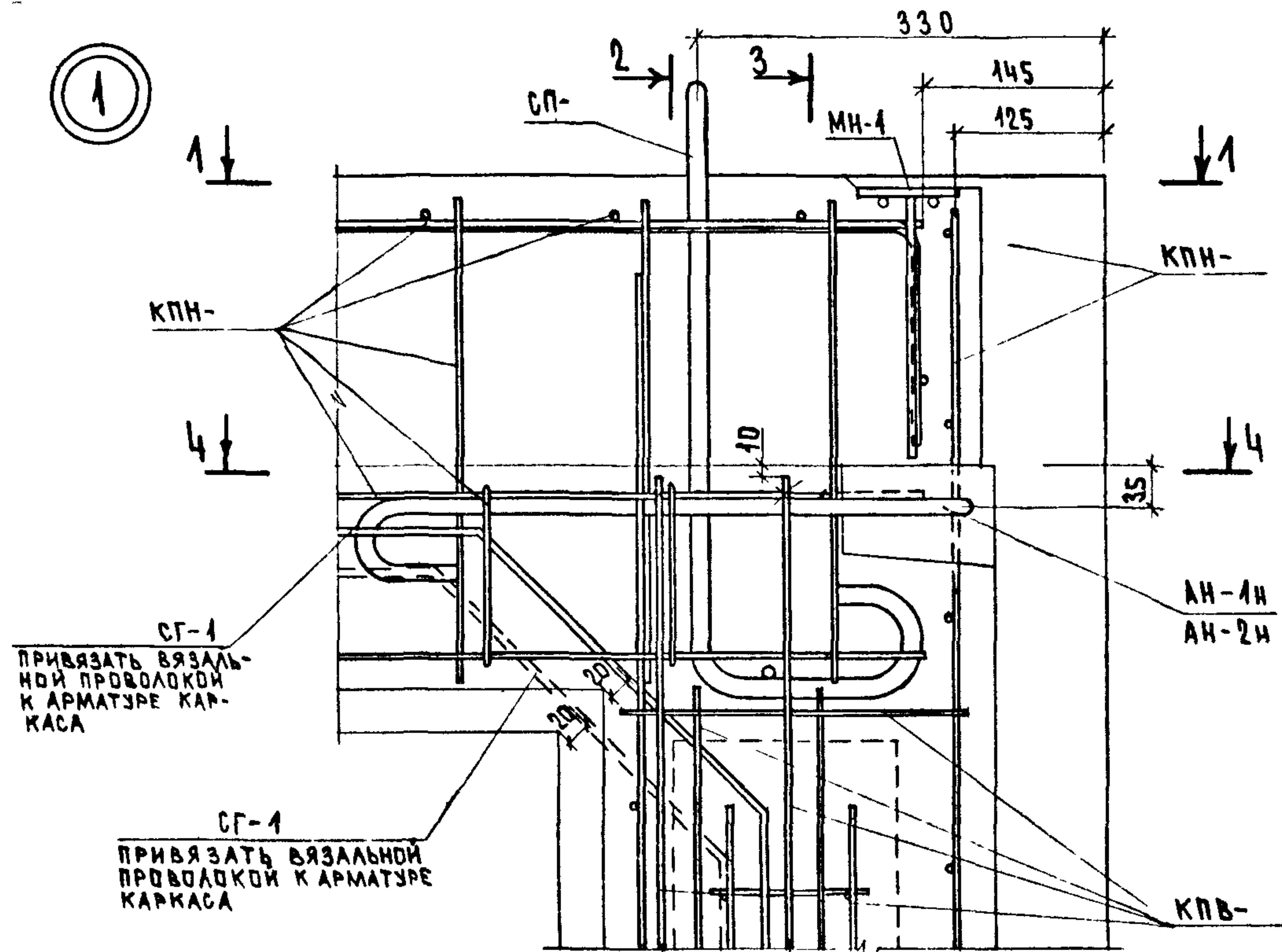


3-3



ИНВ И ПОДЛ. ПОДАТЬСЯ И ДАТА ВЗАМ. ИНВ. И

1



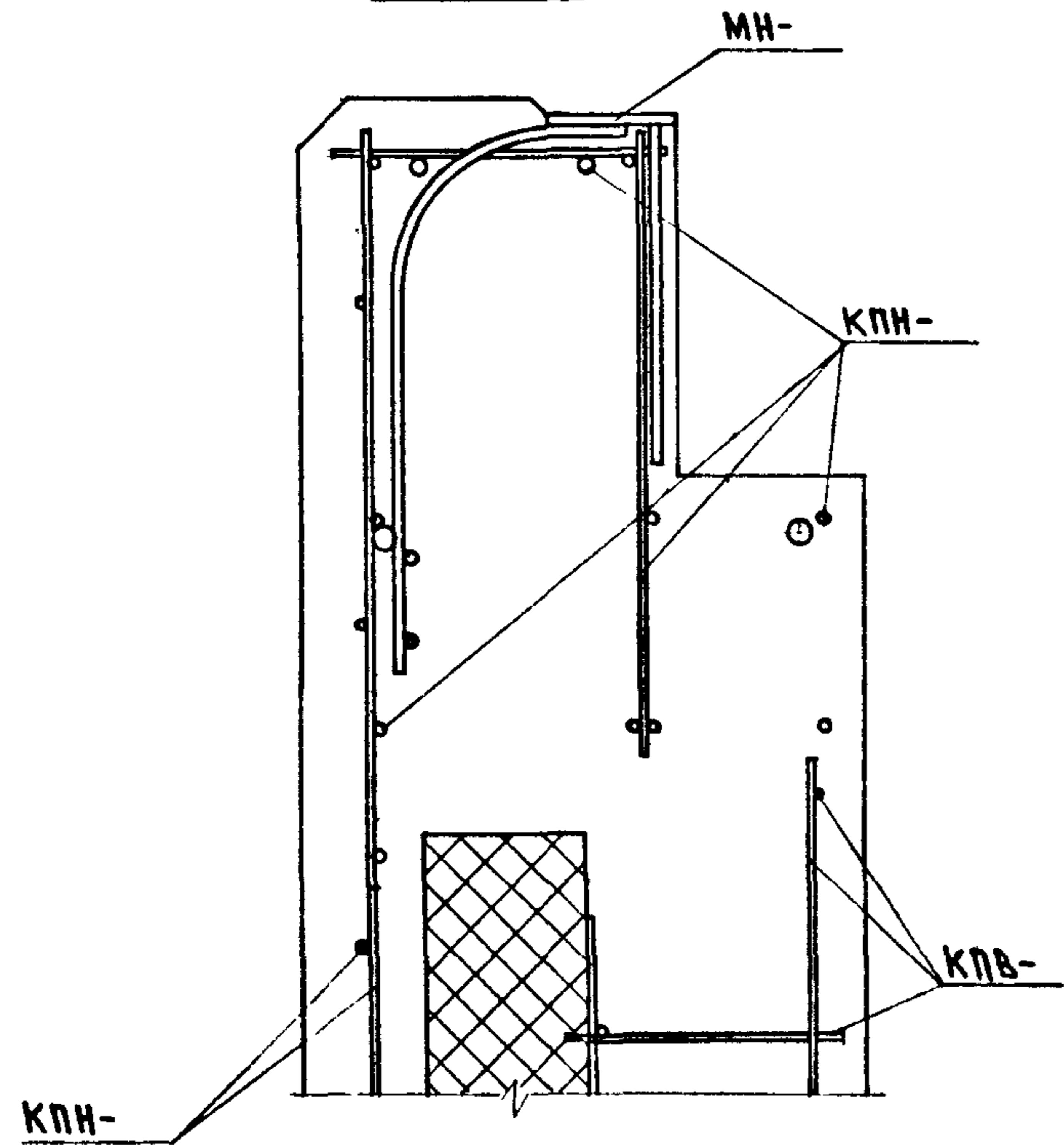
СЕЧЕНИЯ 3-3 И 4-4 см. лист 2

ВЗЯМ. ИВ  
ПОДПИСЬ И ДАТА  
ПОДЛ.  
ИВ

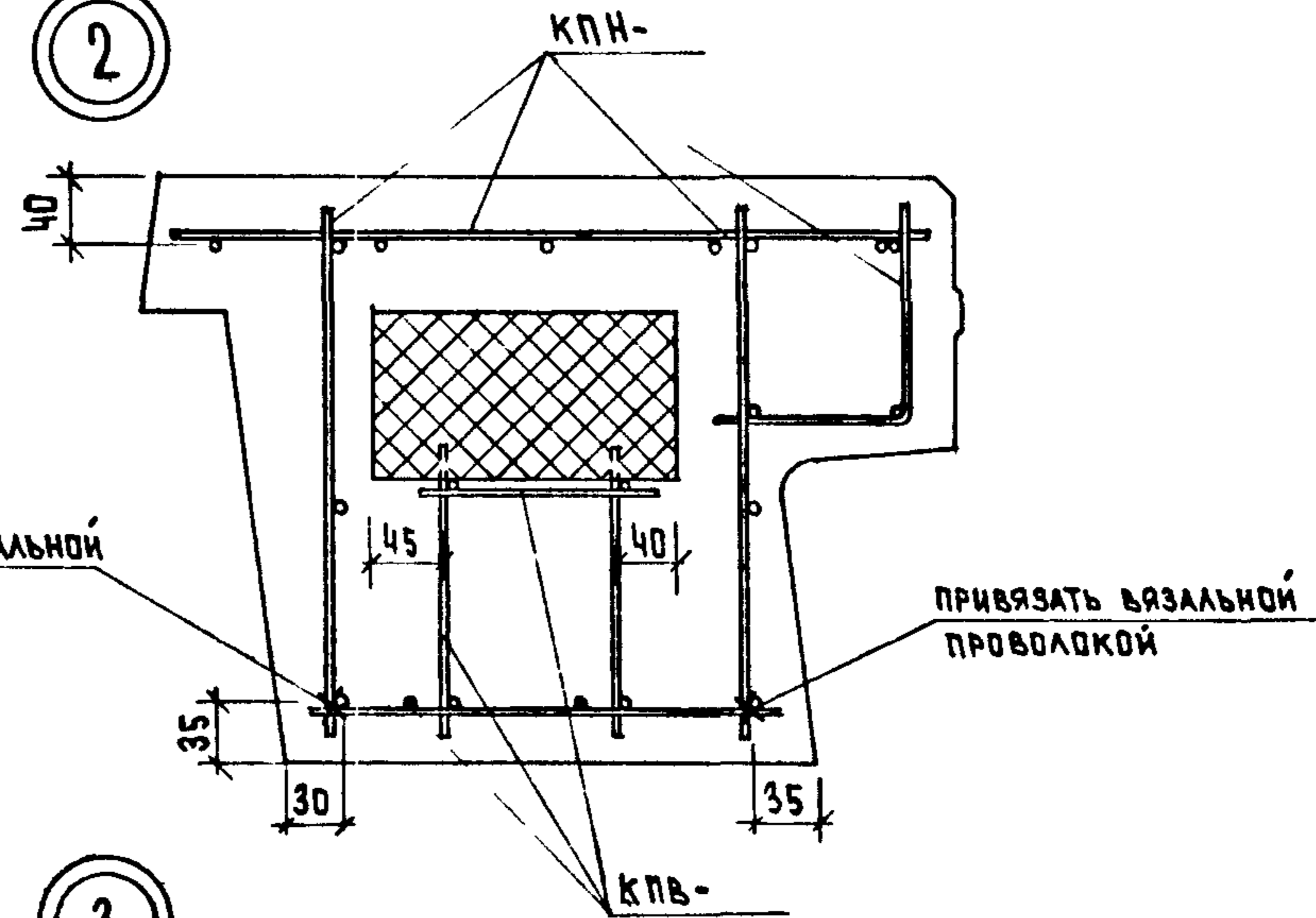
НАЧ.ОТД.	ВОЛЫНСКИЙ	<i>Сидор</i>
И.КОНТРОЛ.	ВАСИЛЬЕВА	<i>Васильева</i>
ГЛАВ.КОНСТ.	ШАИ	<i>Шай</i>
ГИП	ОСТРОВА	<i>Острова</i>
ГИП	ОСИНА	<i>Осина</i>
ПРОВЕР	НОСОЗА	<i>Носоза</i>
РАЗРАБ	ПТИЦЫНА	<i>Птицына</i>

1.090.1-1/88. 2-4-K45		
УЗЛЫ АРМИРОВАНИЯ		
СТАДИЯ	ЛИСТ	ЛИСТОВ
Р	1	23
ЦНИИЭП ТОРГОВО-ВЫТОВЫХ ЗДАНИЙ И ТУРИСТСКИХ КОМПЛЕКСОВ		

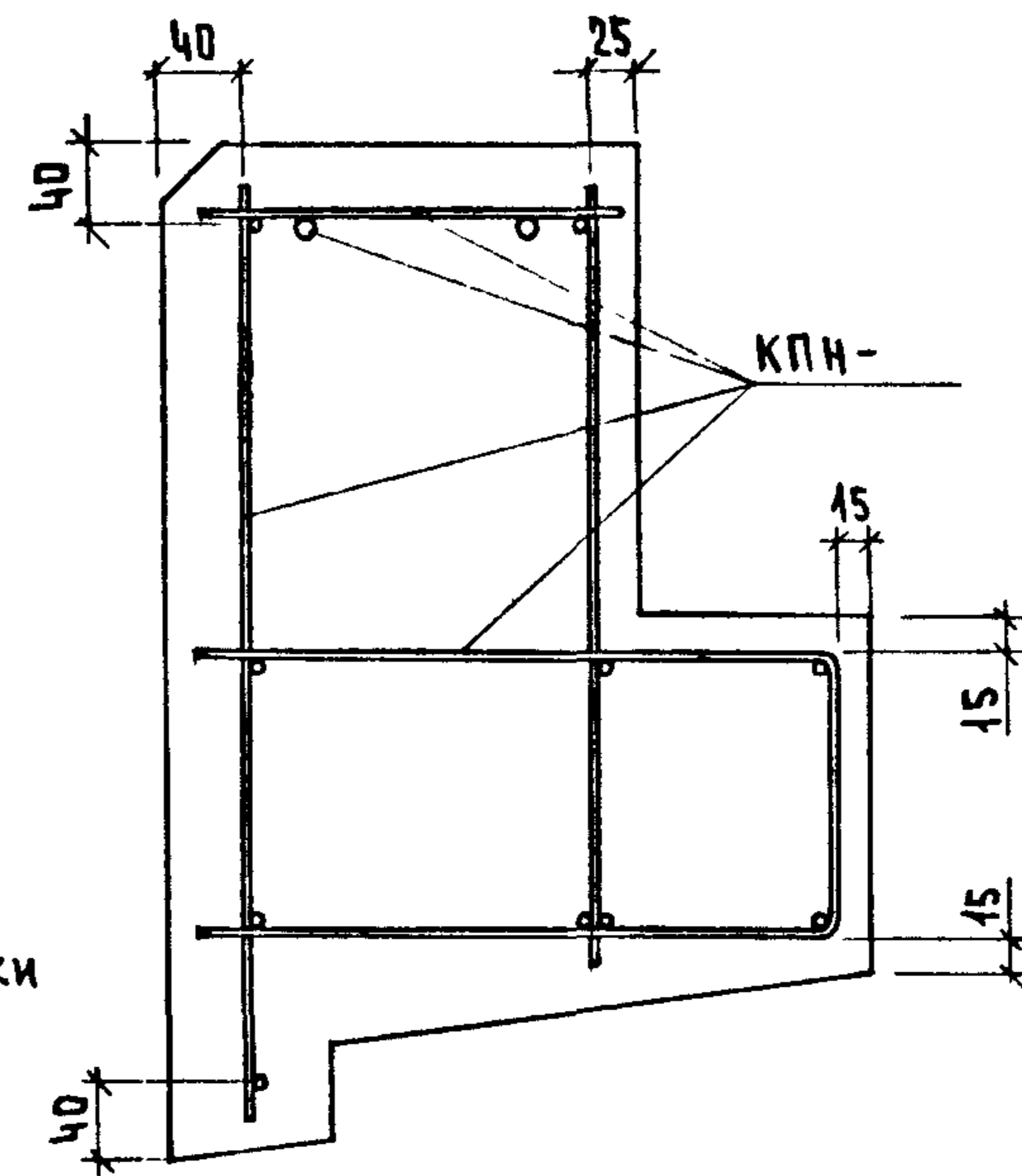
3-3



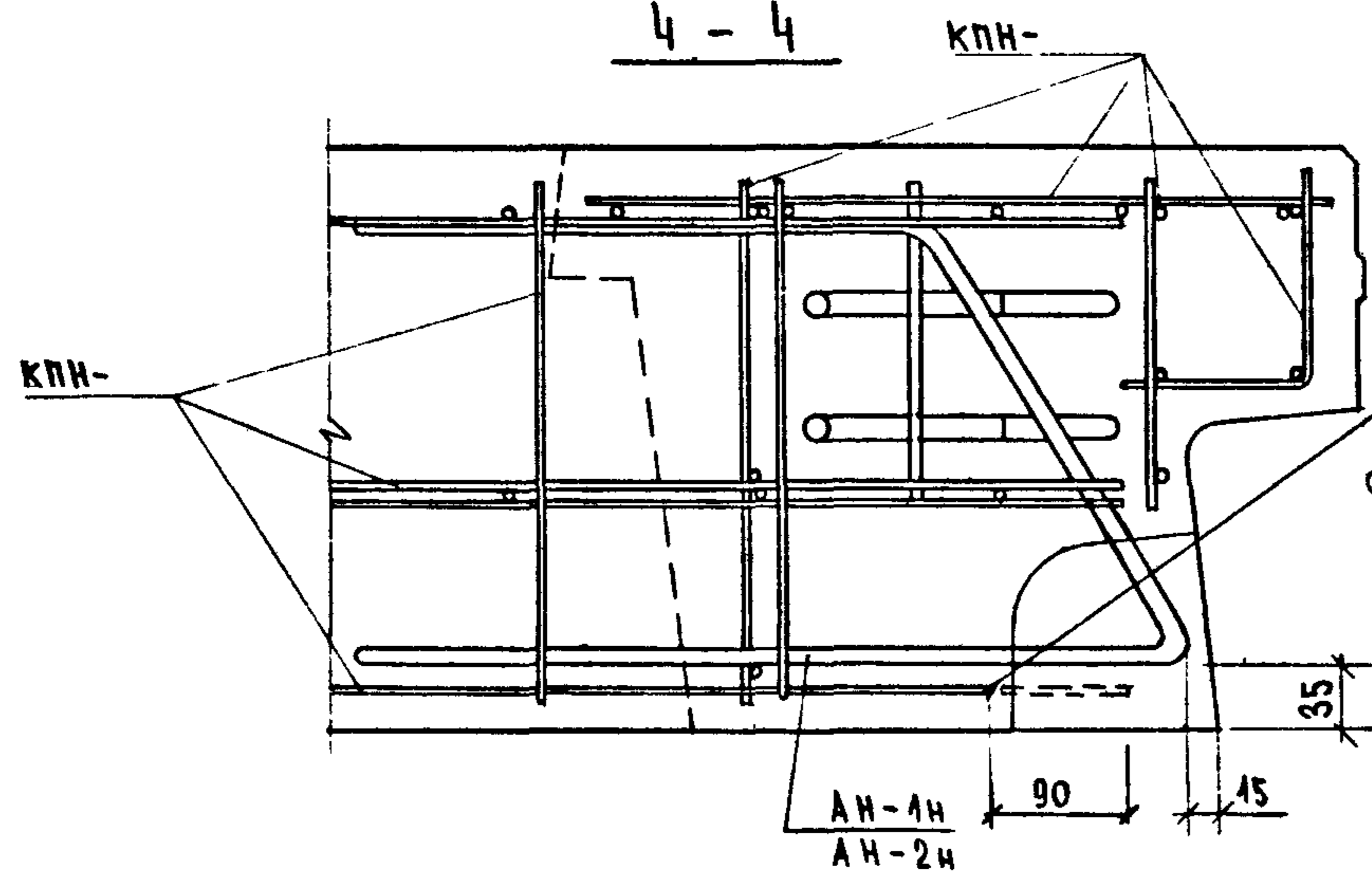
2



3



4-4



ПРИ УСТАНОВКЕ  
В ФОРМУ ВЕРХНИЙ  
СТЕРЖЕНЬ СЕТКИ ПОЛКИ  
ОБРЕЗАТЬ ПО МЕСТУ

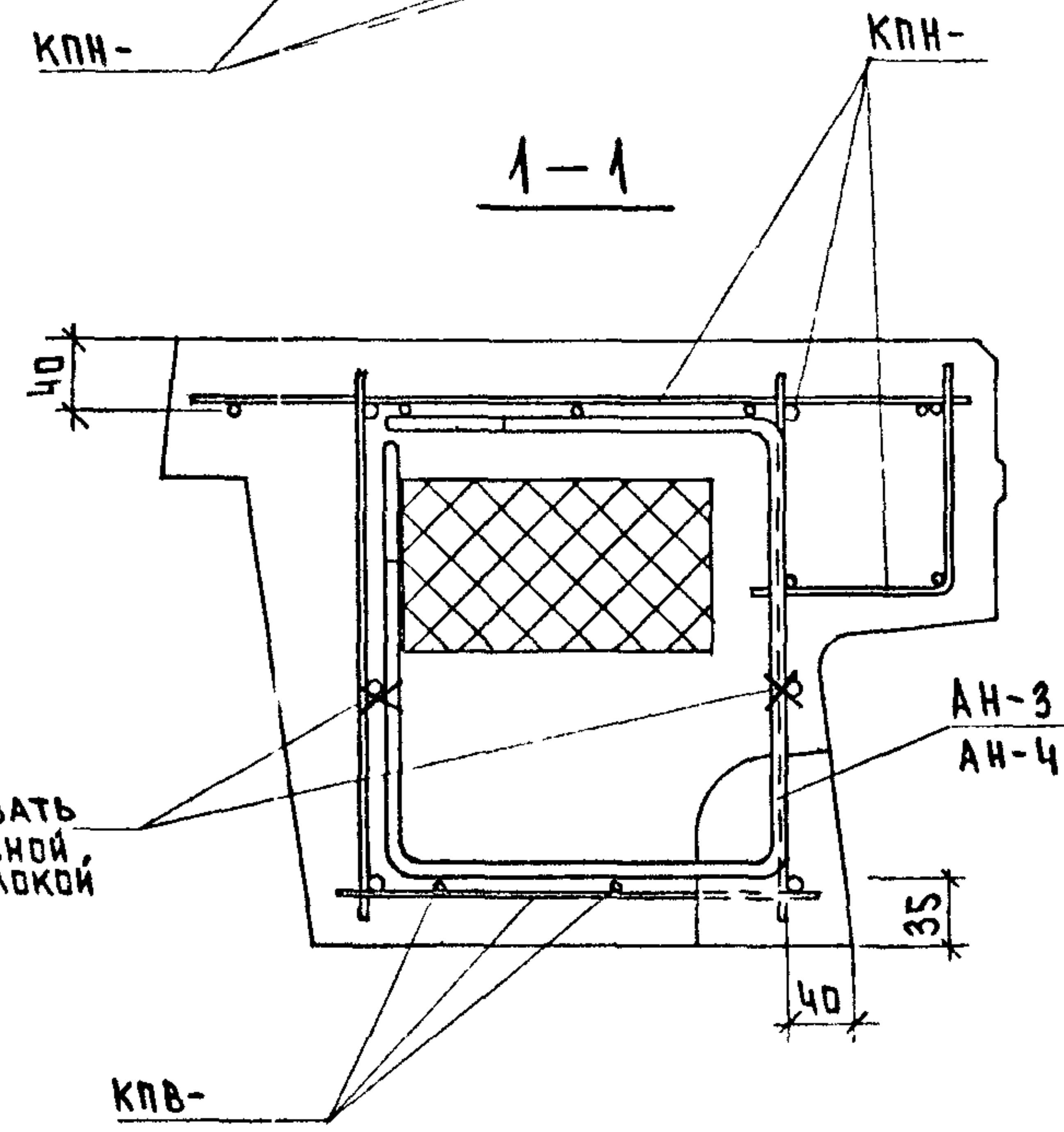
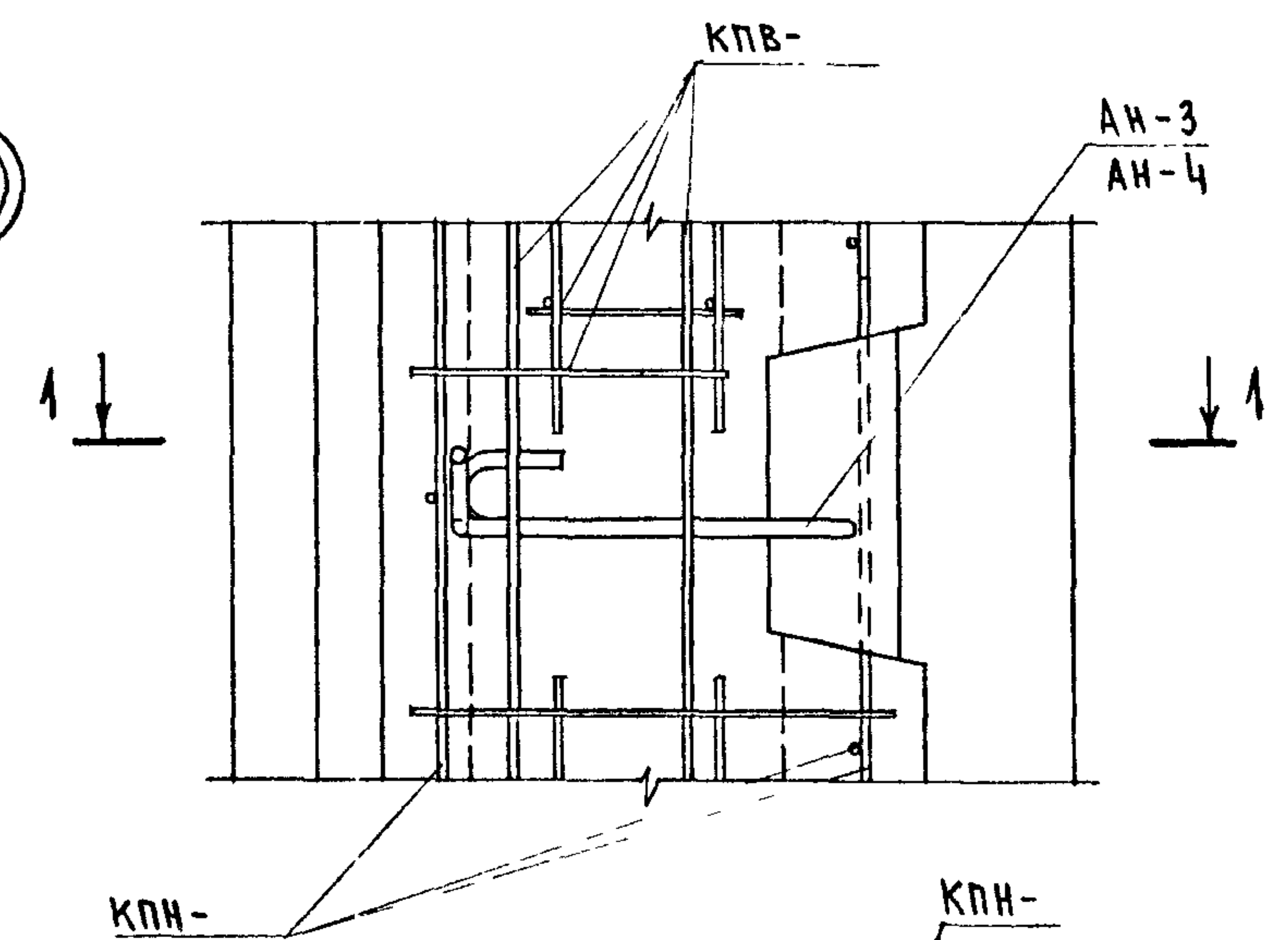
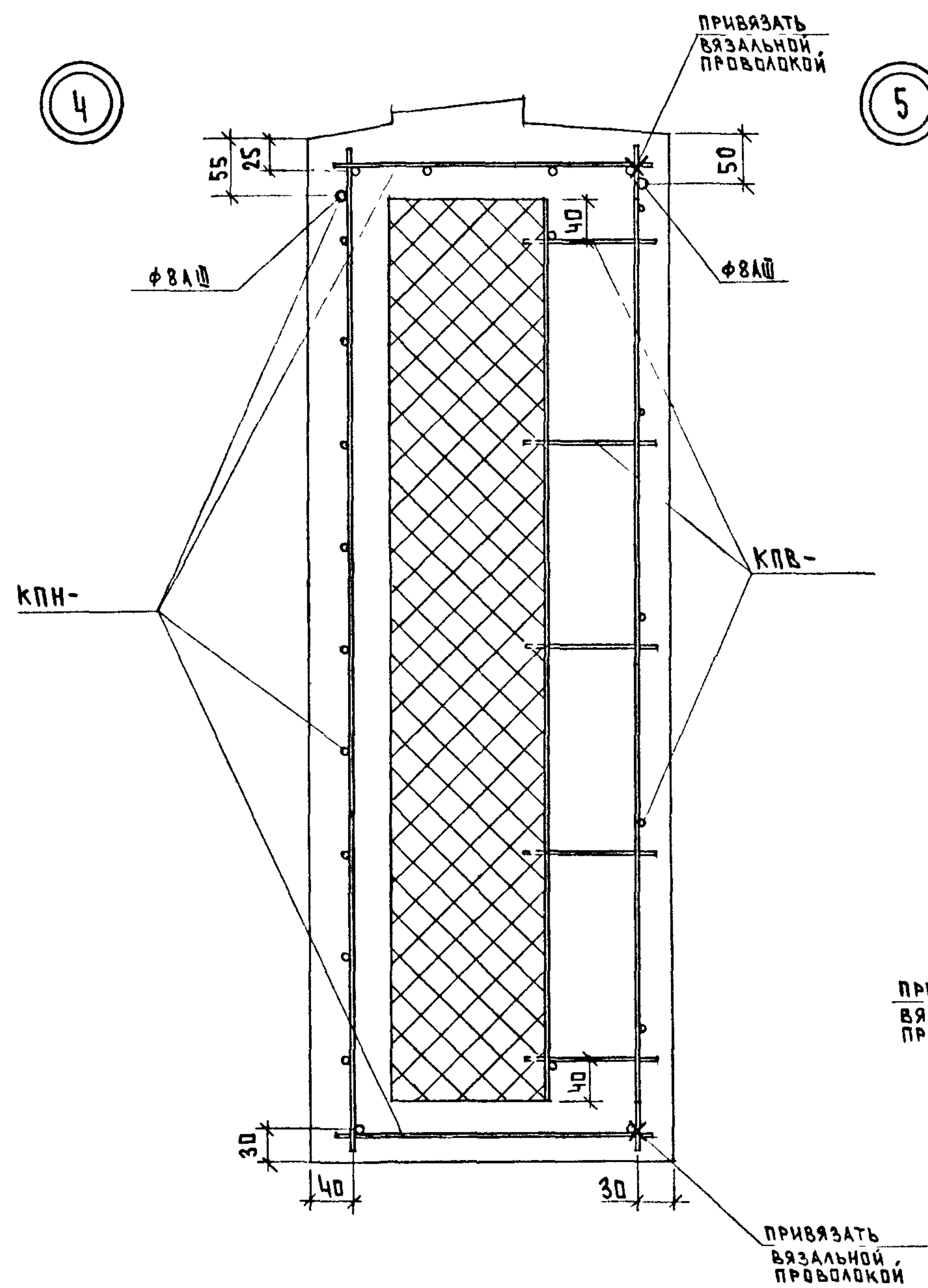
1.090-1/88. 2-4-K45

ЛМСТ  
2

23782 117

4

5

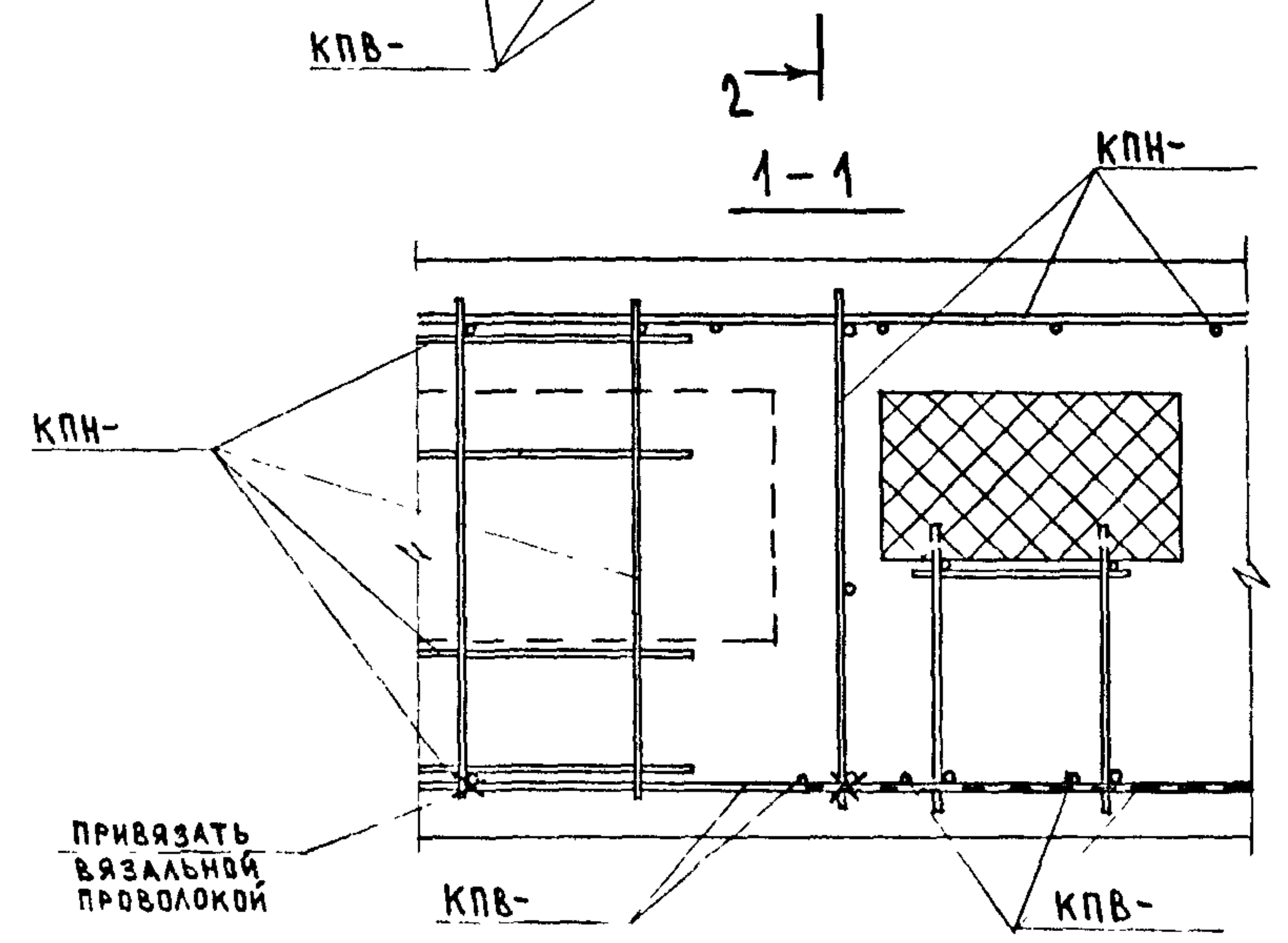
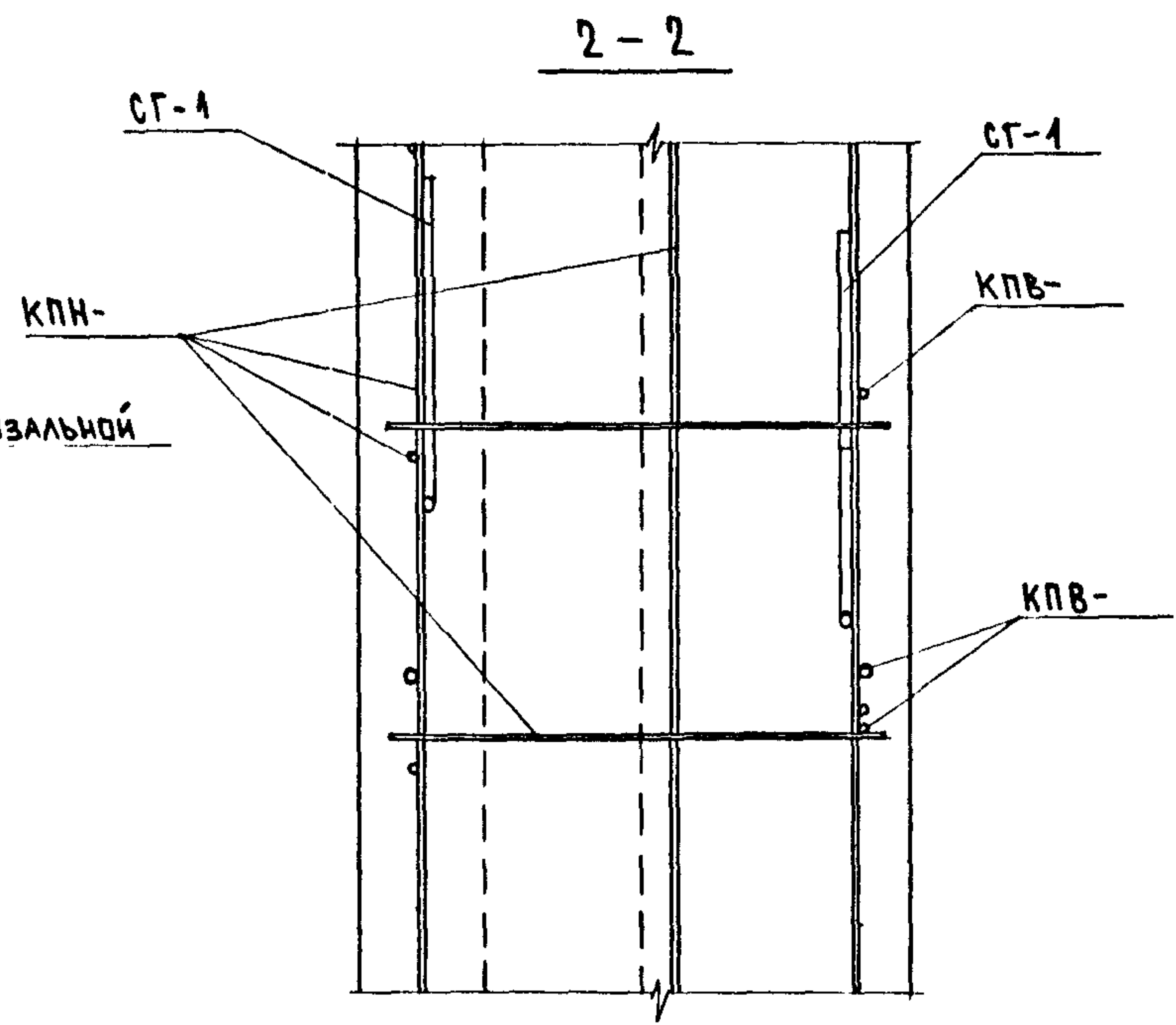
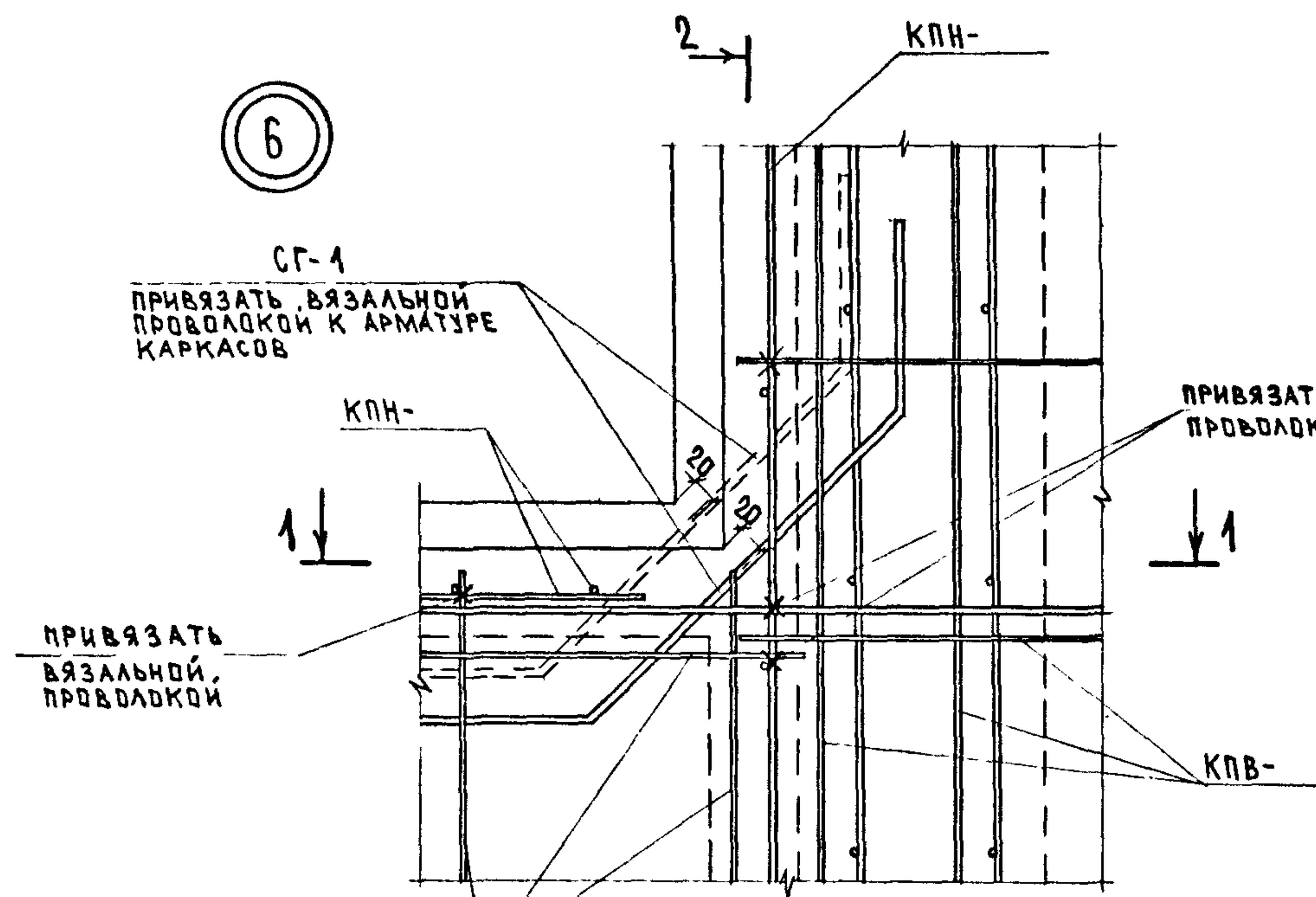


ИВ. ПОДЛ.	ПОДПИСЬ И ДАТА	ВЗАИМЛВ.

1.090.1-1/88.2-4-K45

МСТ 3

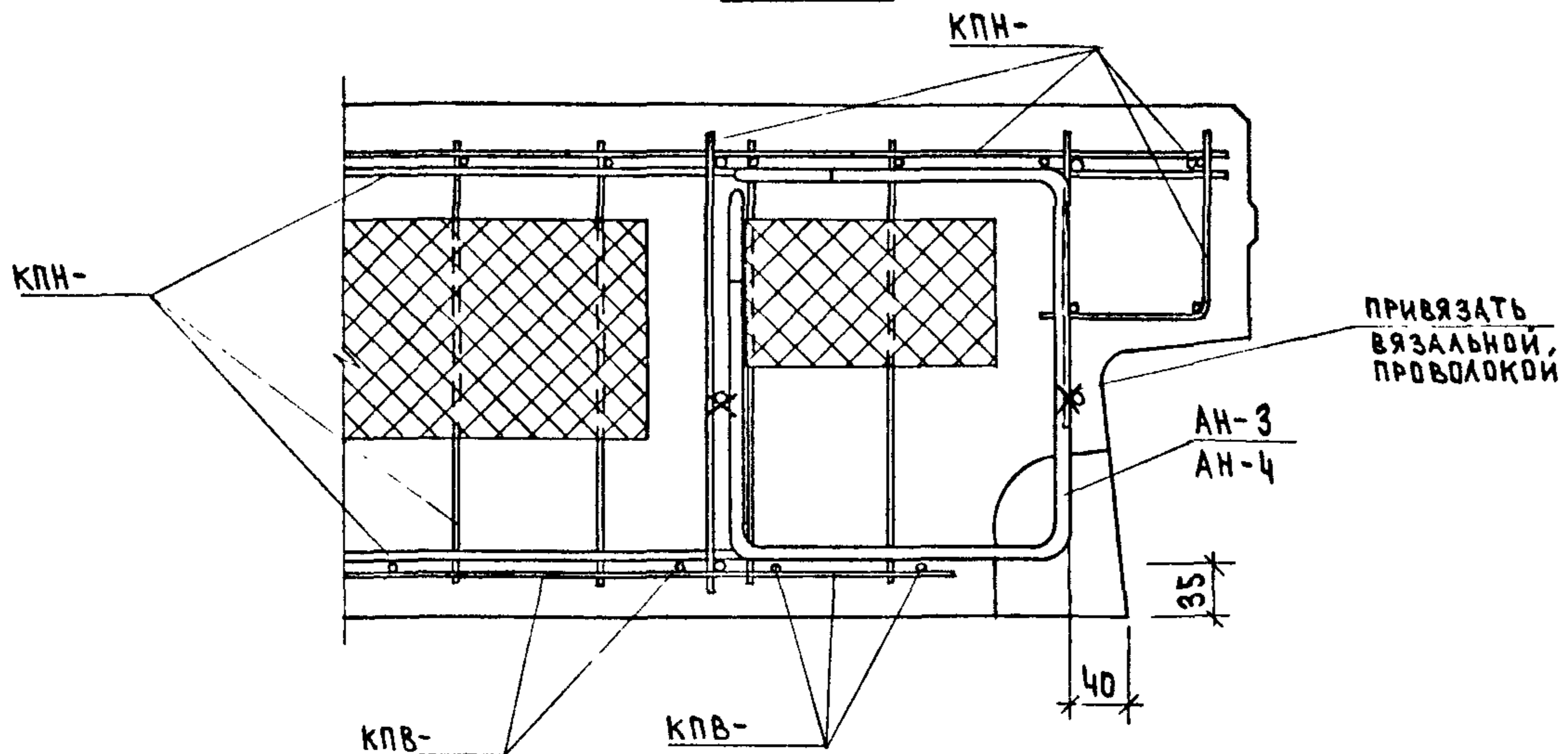
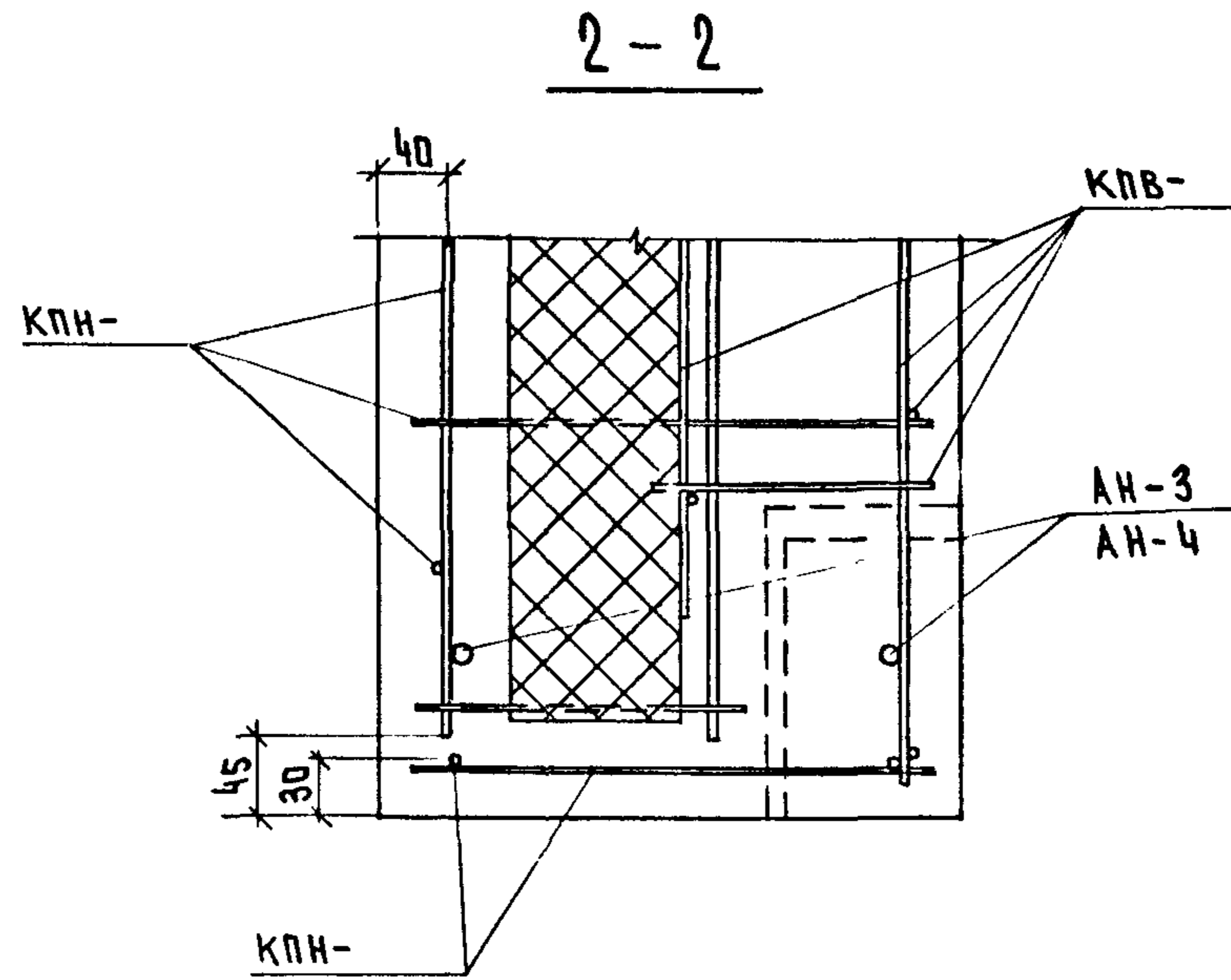
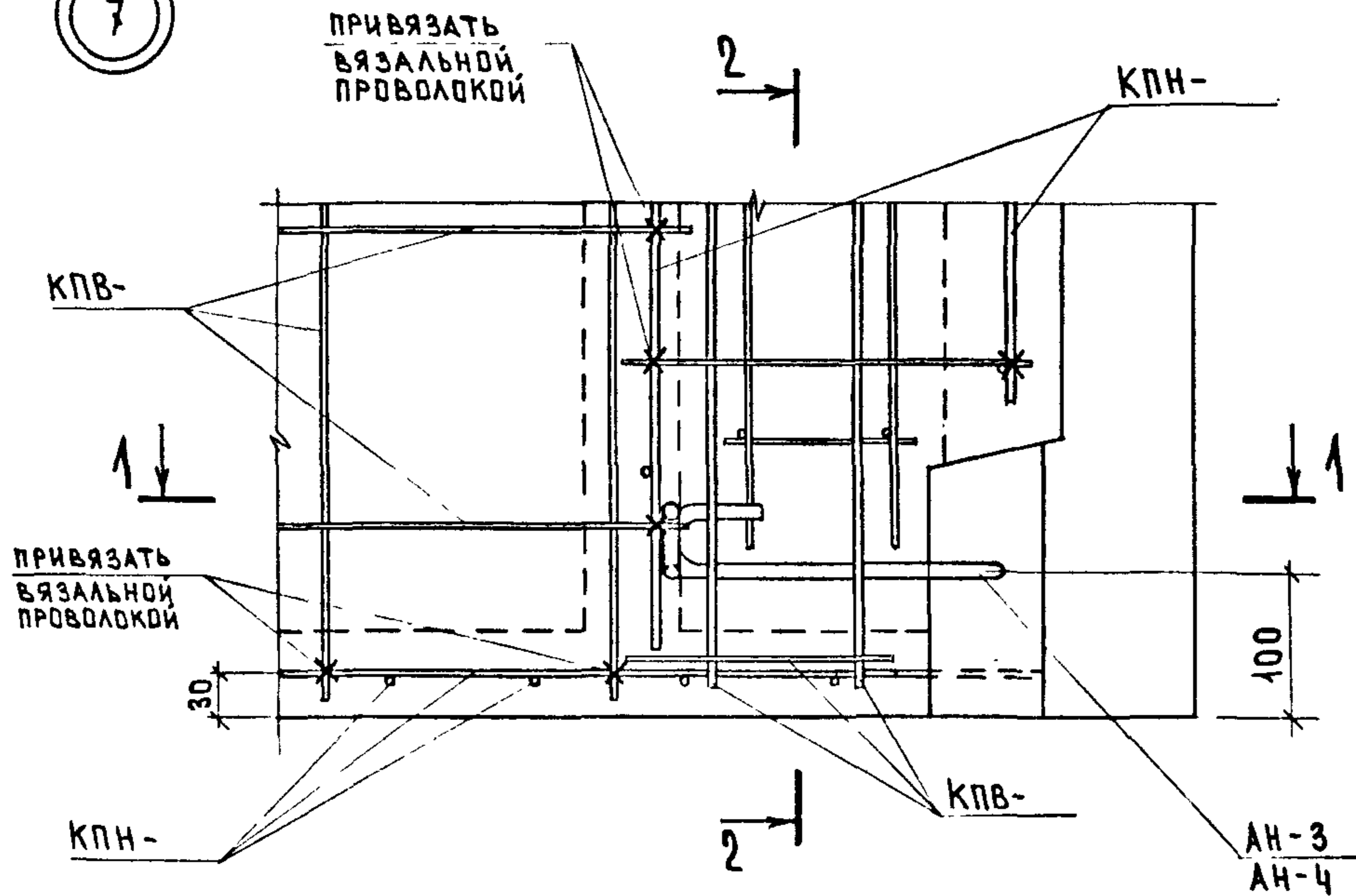
6



1.090.1-1/88.2-4-К45		мст
		4

САПР	ТЕЗТК
Т/ЛП	СП
РЖ.ГР.	СТ.ИЖ. ВР.ЛАНОВА
ВИЖУР	ВАНЮР

7

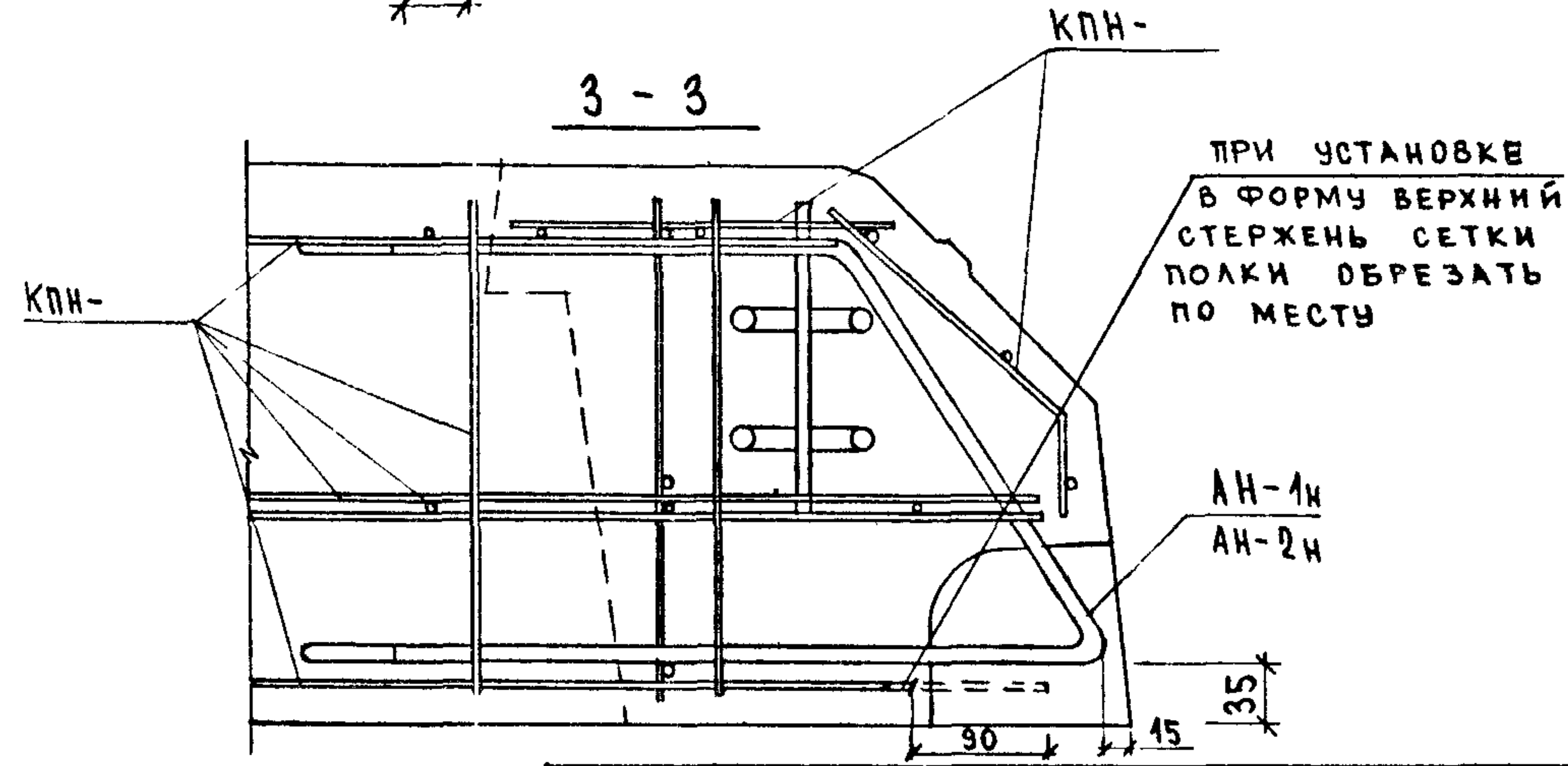
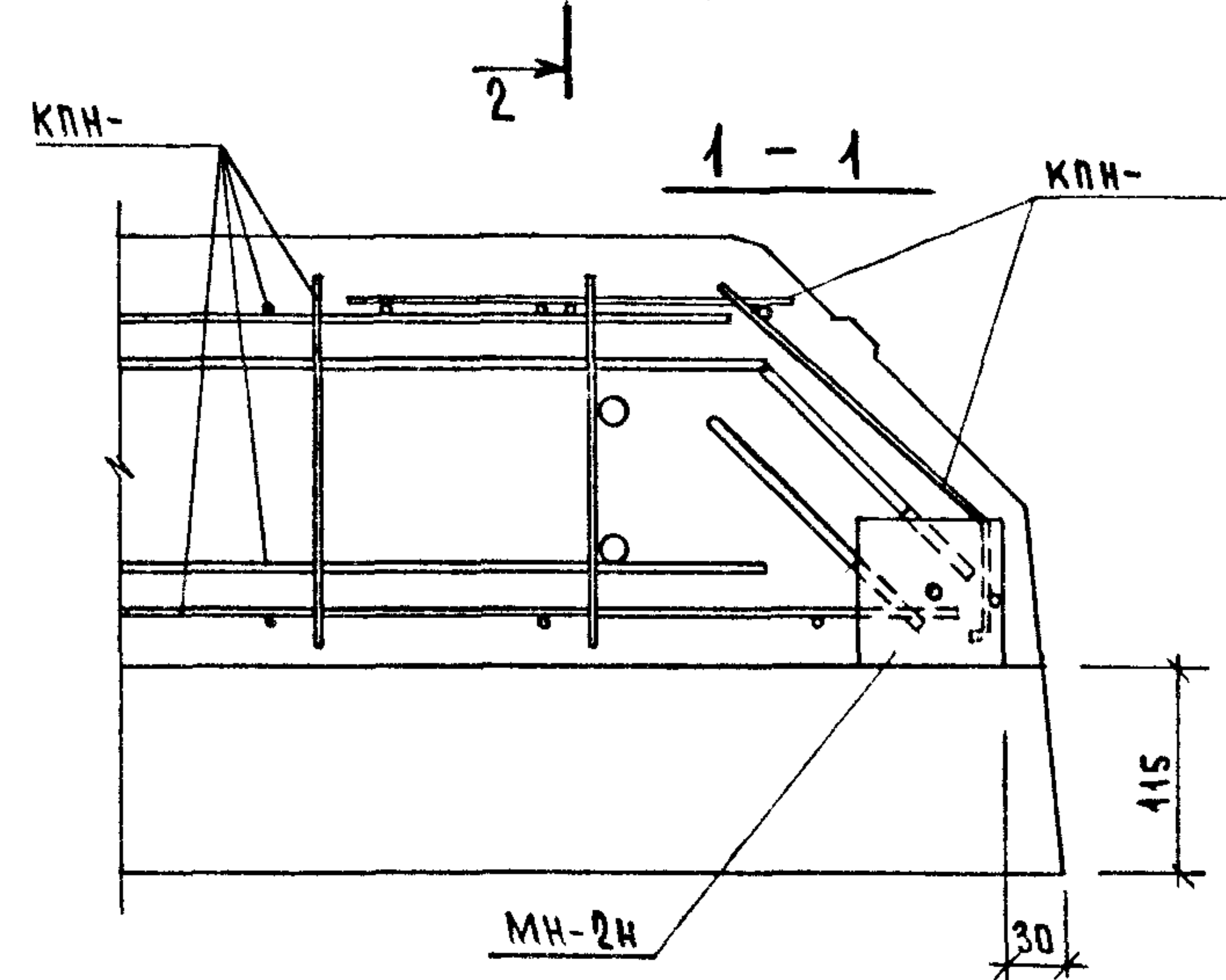
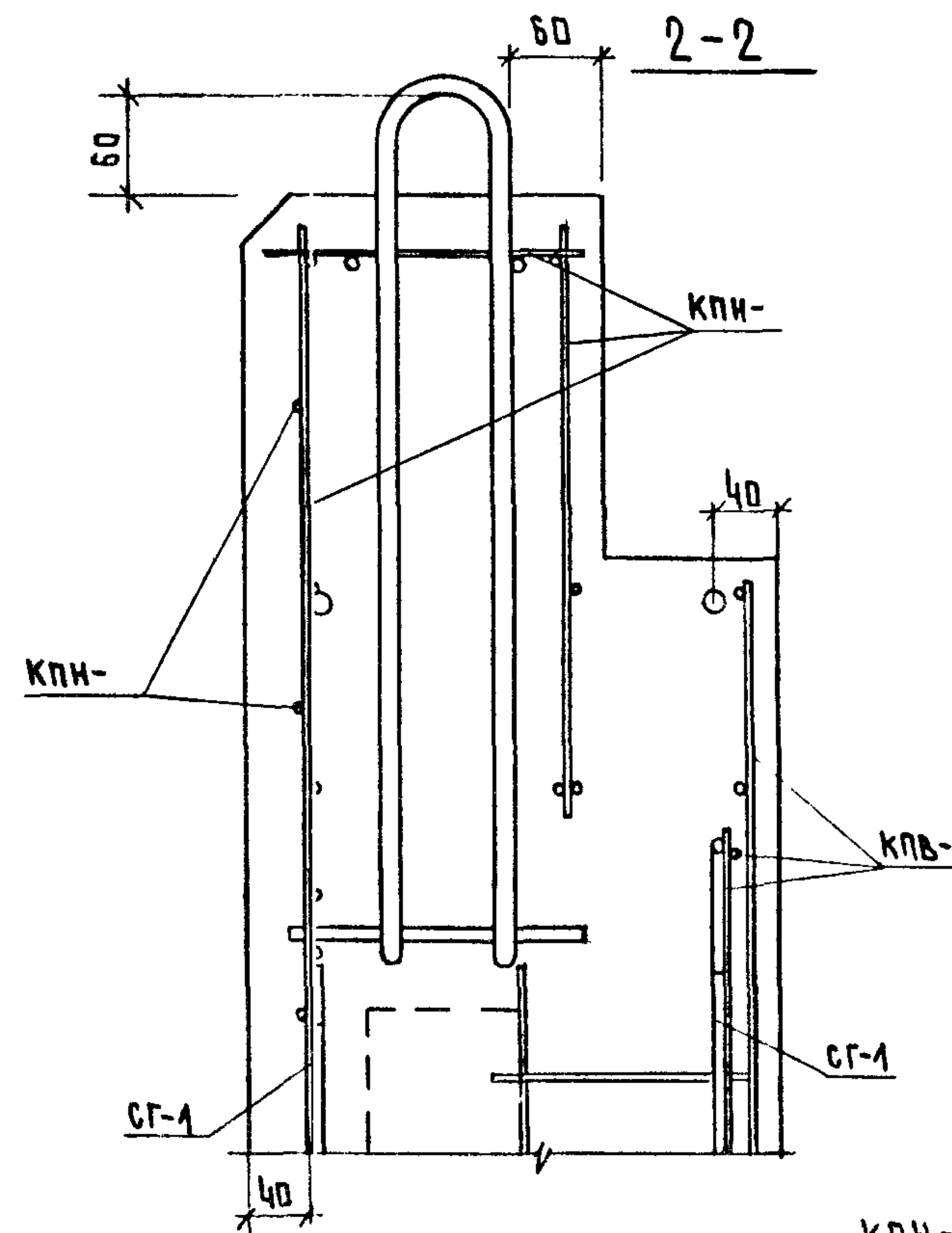
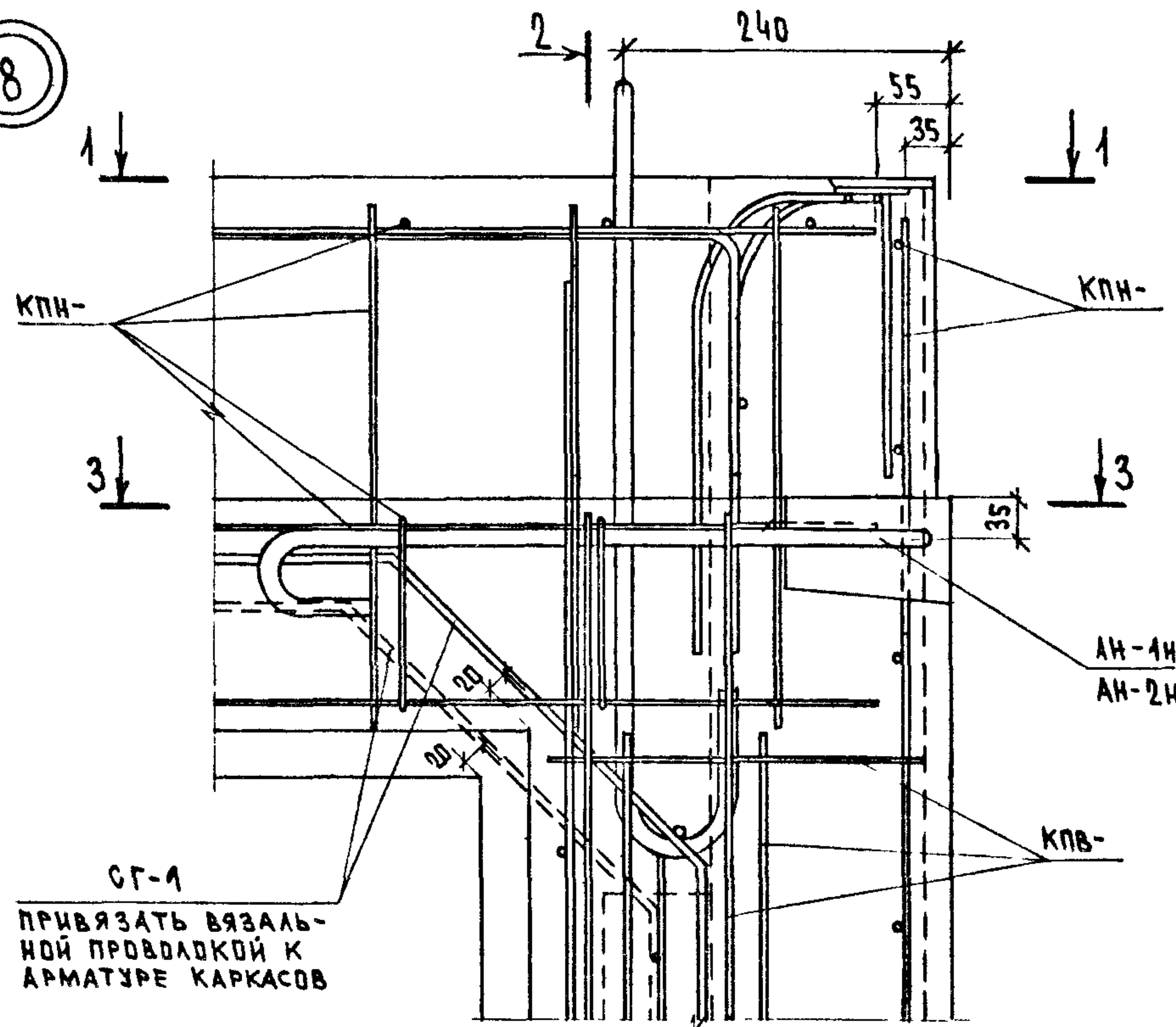


ИЖ. ПОДА.	ПОДА.
ПОДПИСЬ И ДАТА	ВЗЯТИЕ.

1.090.1-1/88.2-4-K45



8

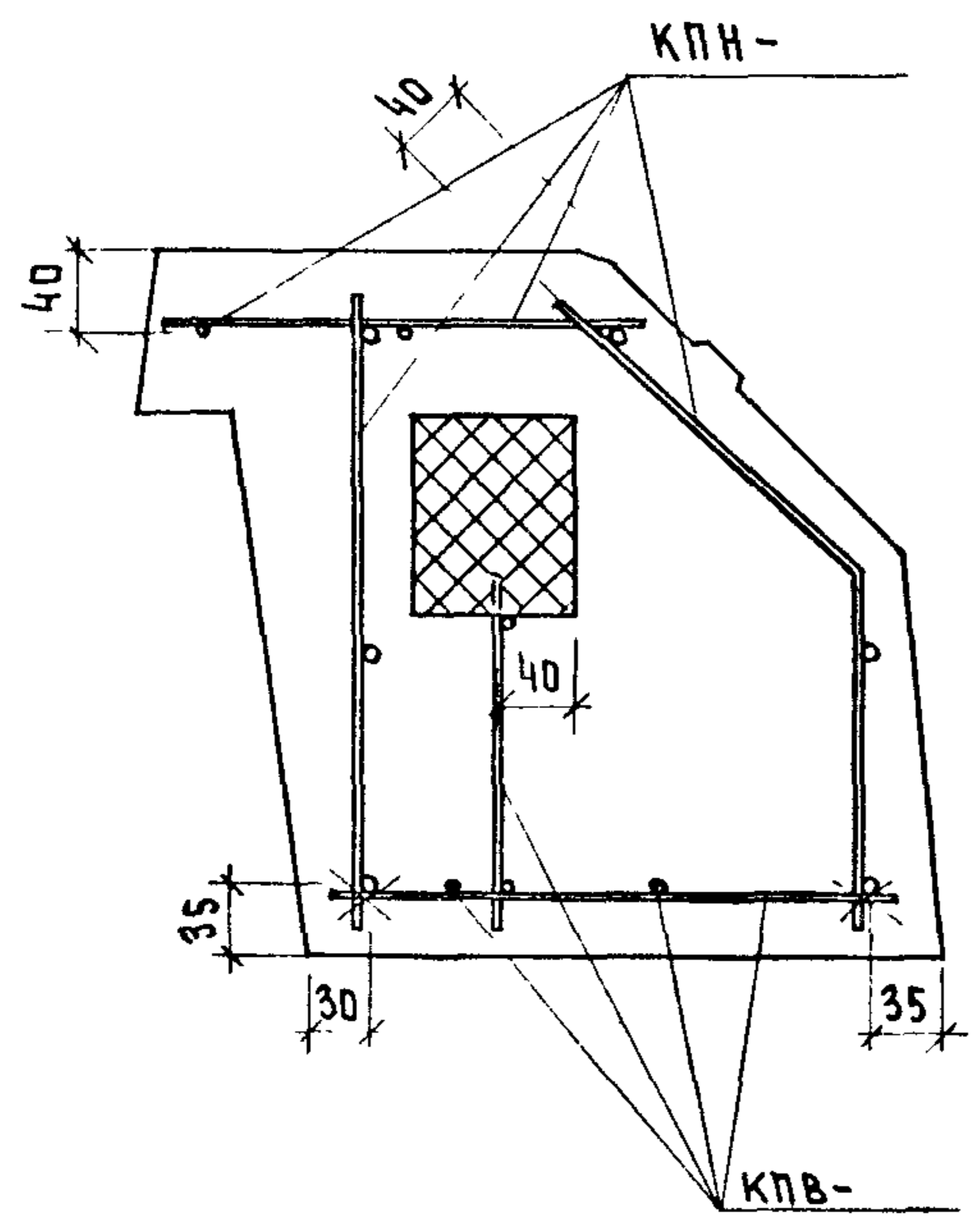


1.090.1-1/88.2-4-К45

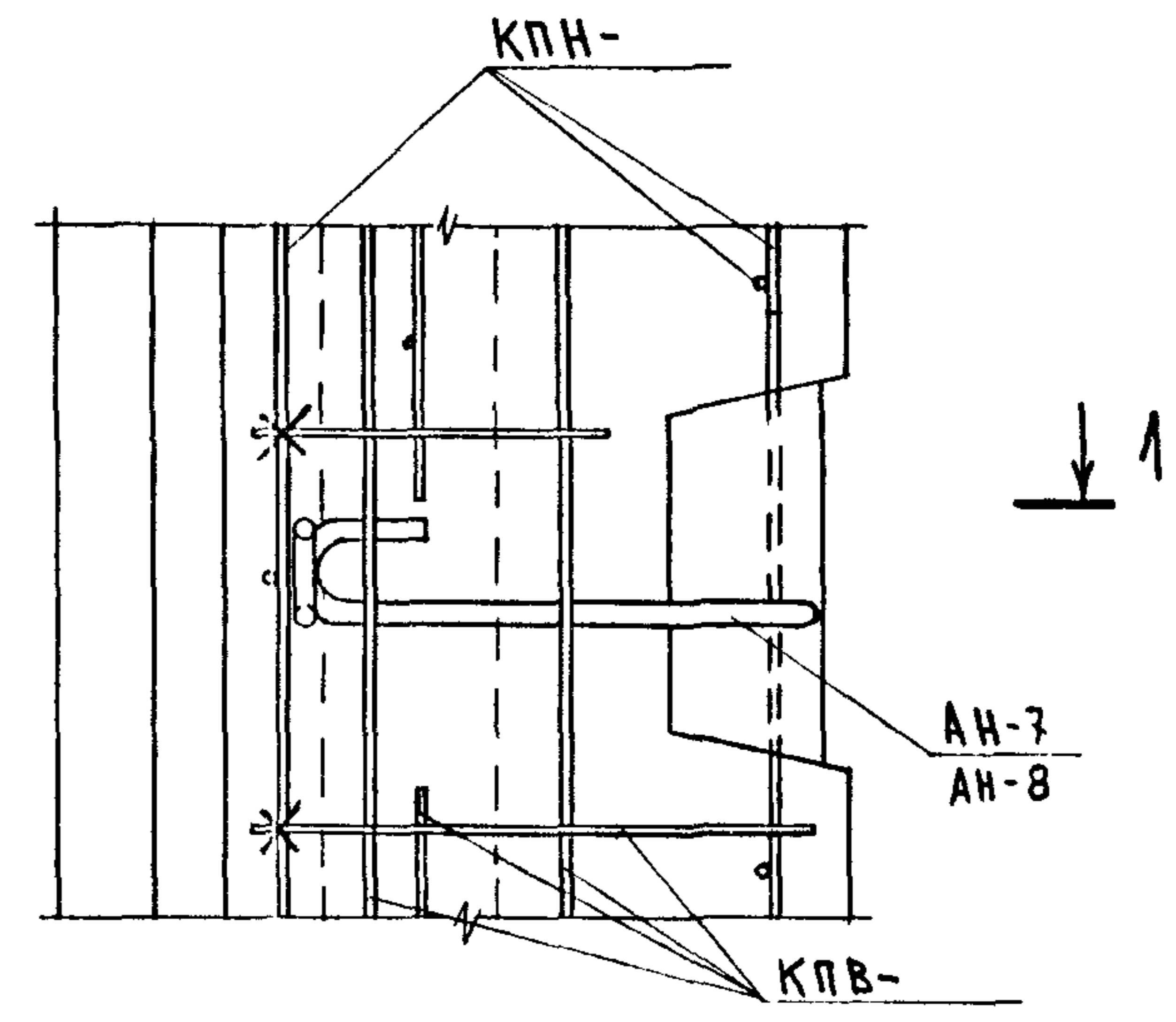
лст 6

САПР	ТАП	Р/К.ГР.	ВИНОКУР
ТБЗТК	СП	СТ.И-ИХ	БУРЛАКОВА

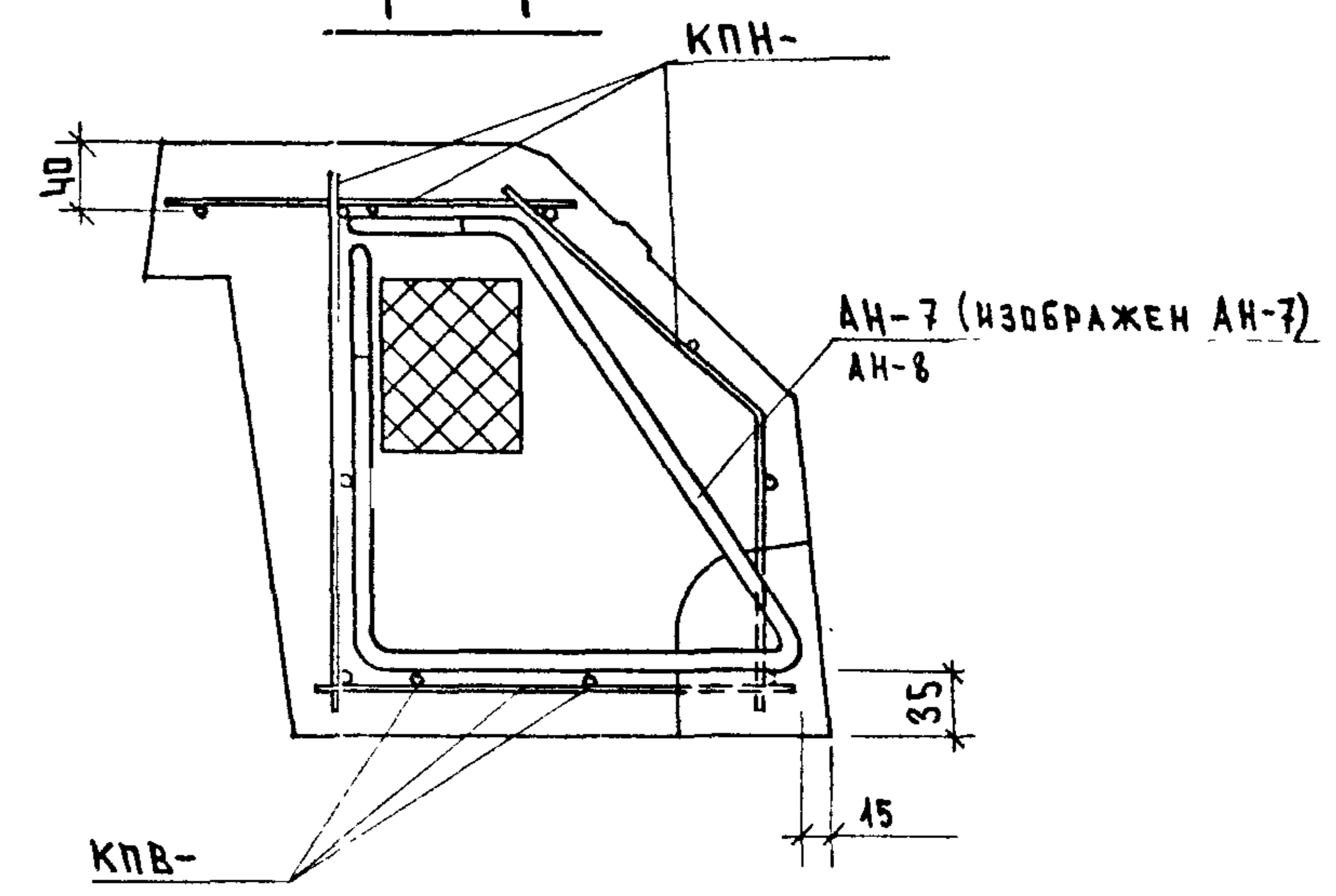
9



10



1-1



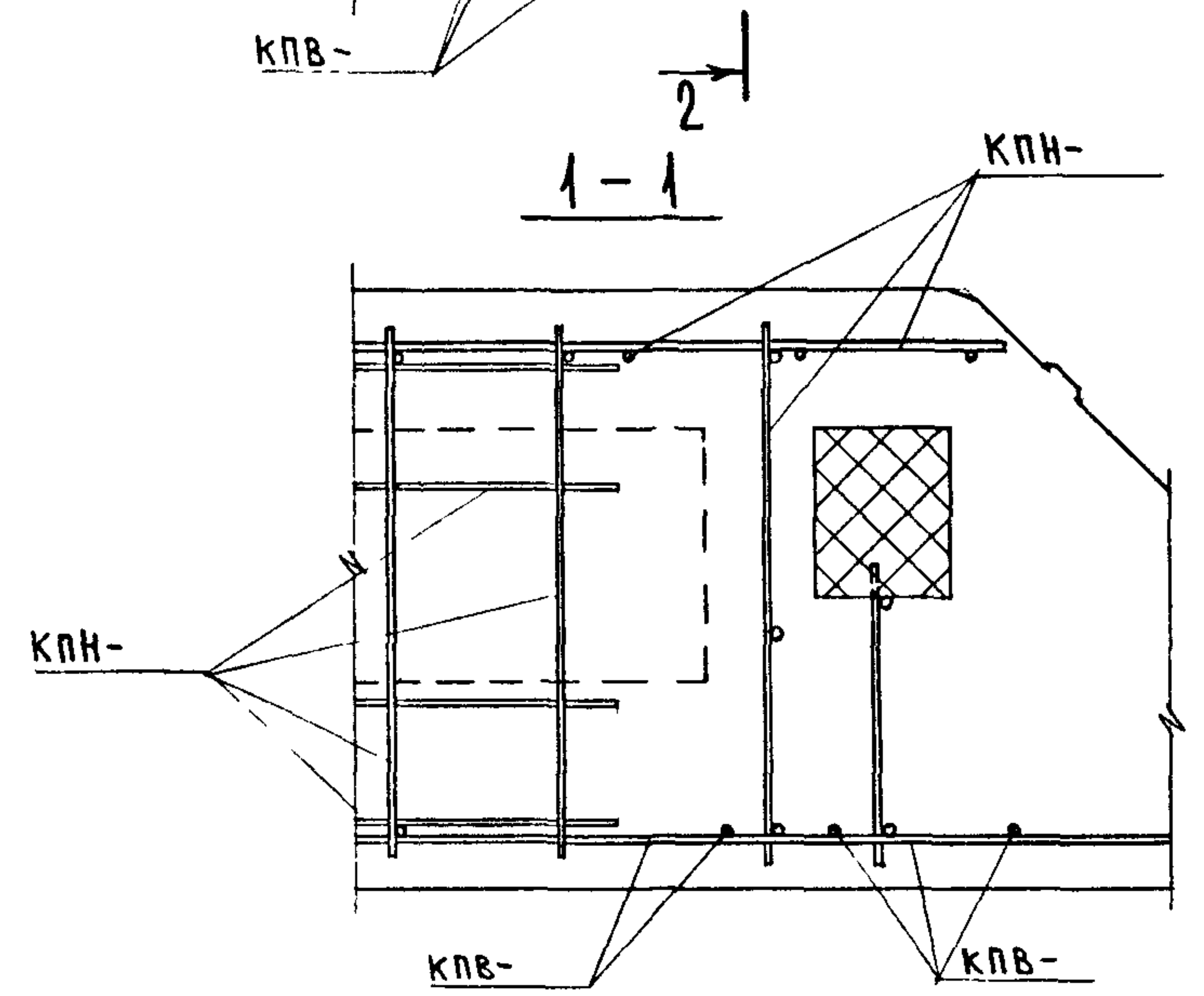
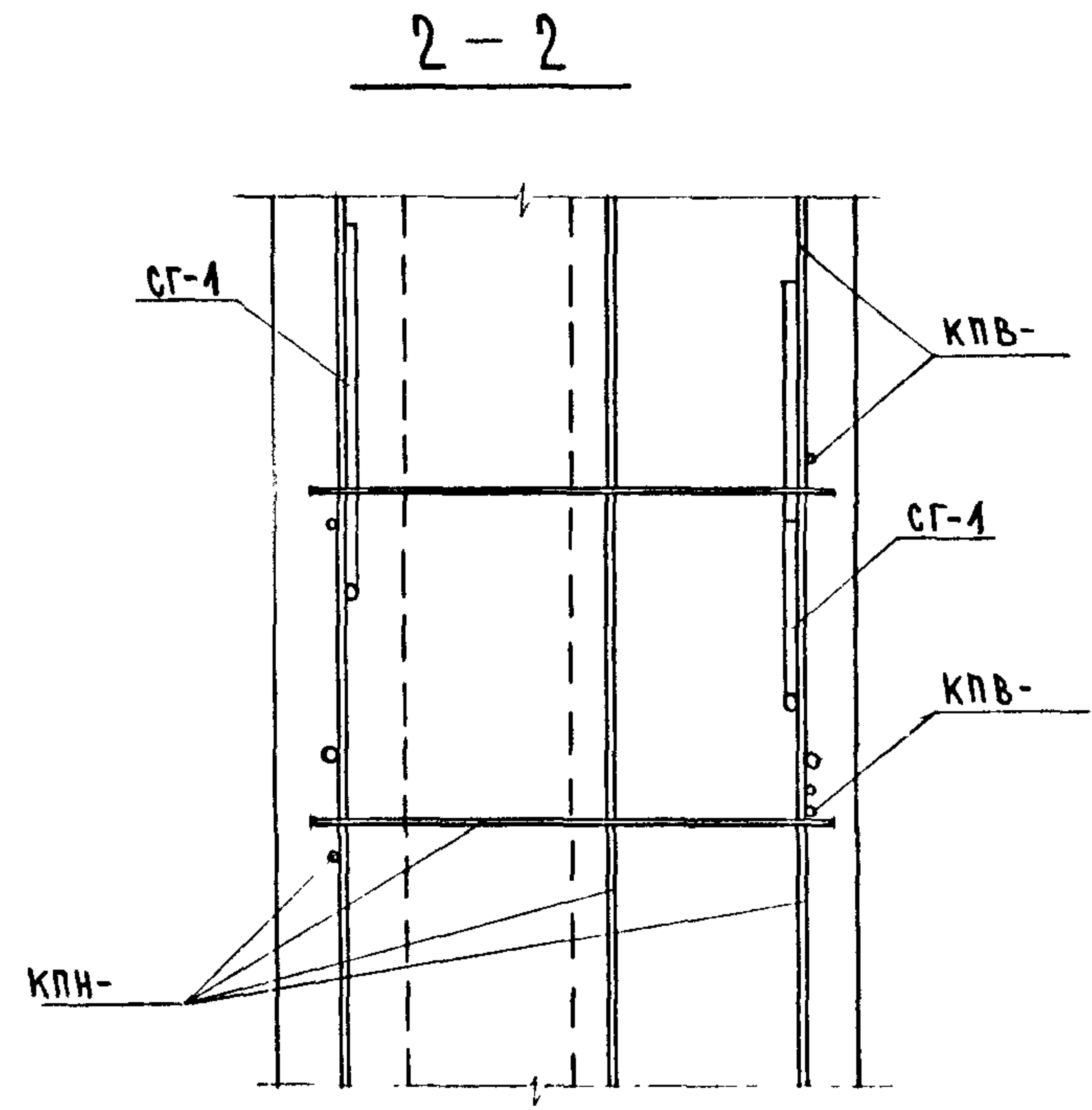
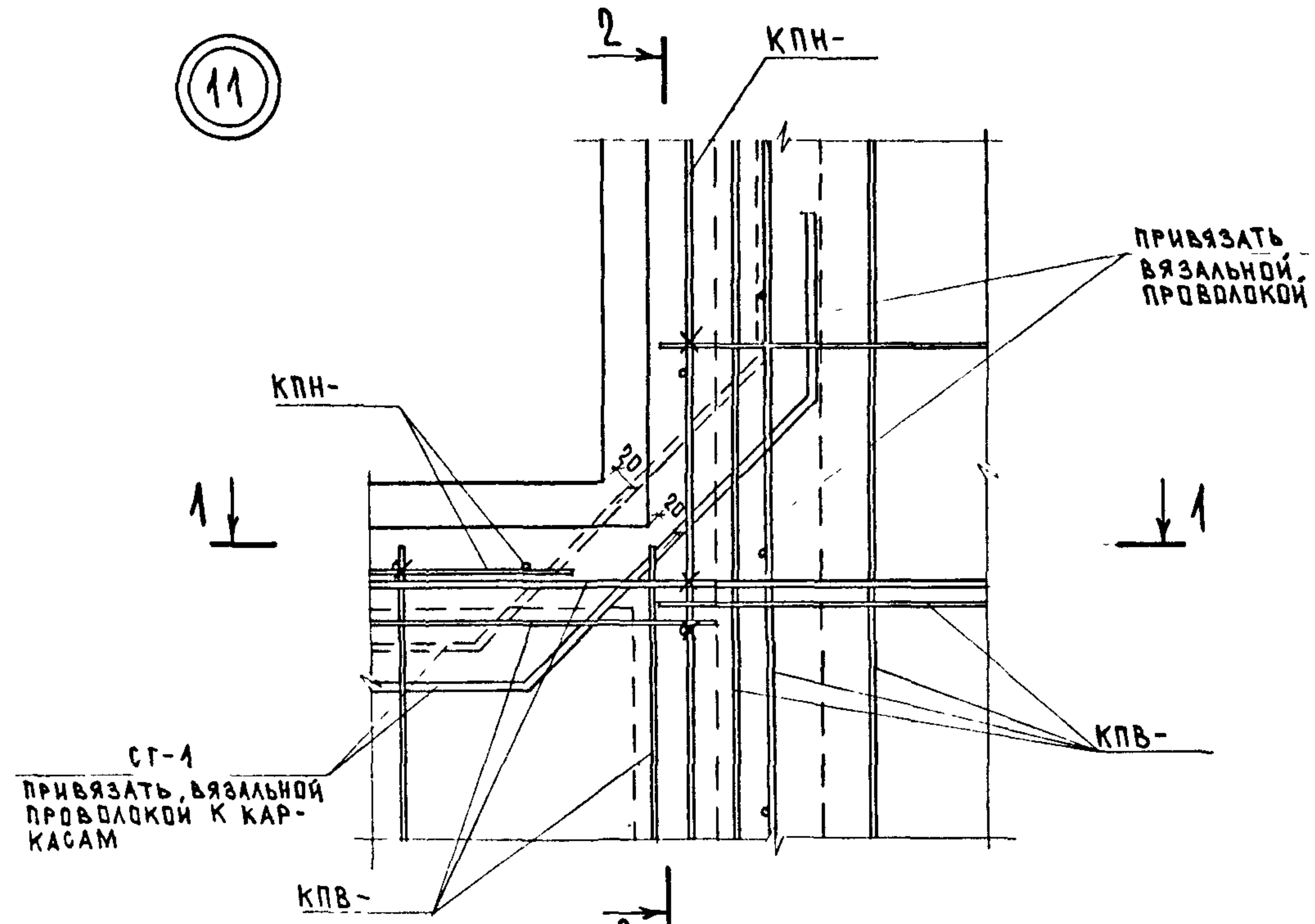
И-В.	ПОДА.	ПОДПИСЬ И ДАТА	ВЗАИМНО
------	-------	----------------	---------

1.090.1-1/88.2-4-K45

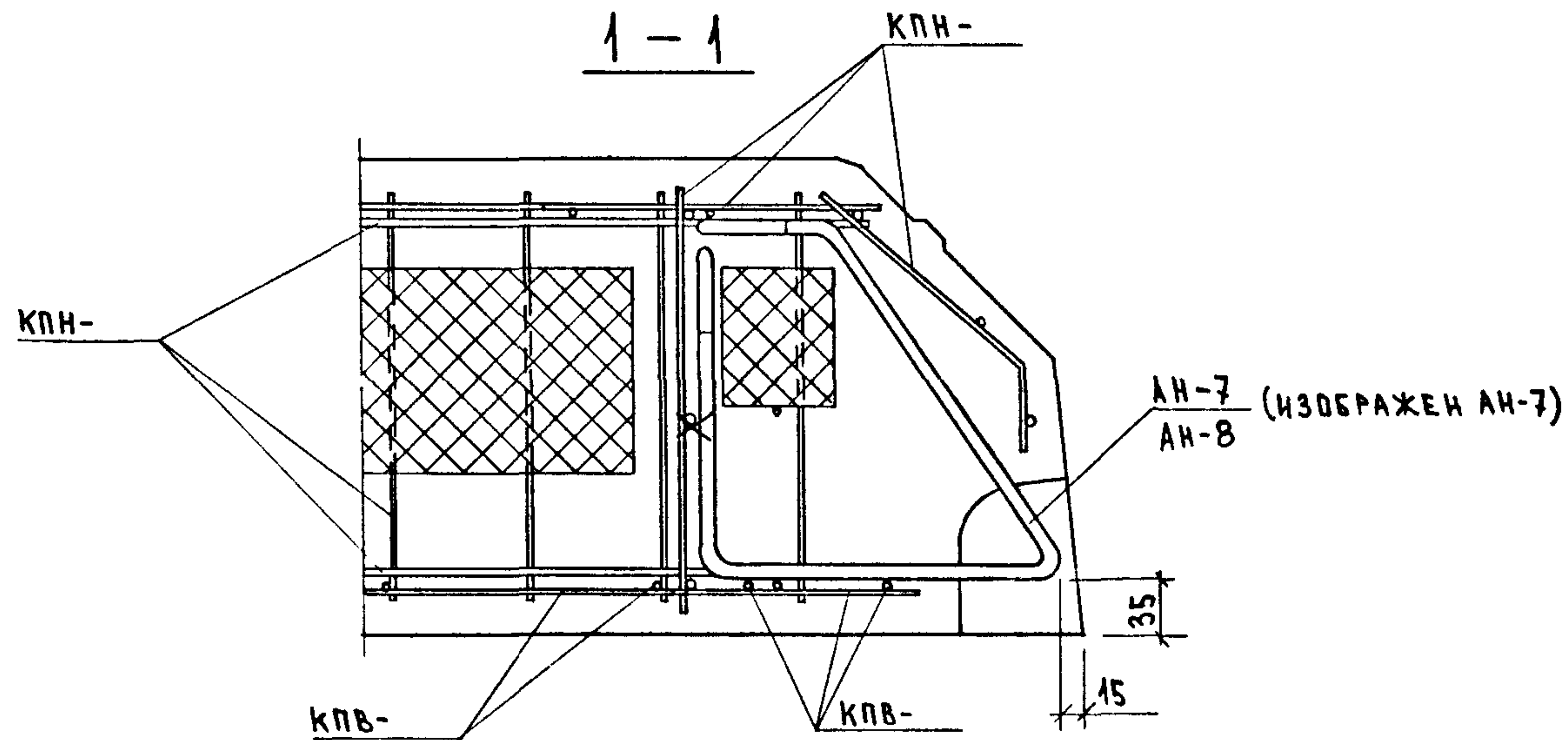
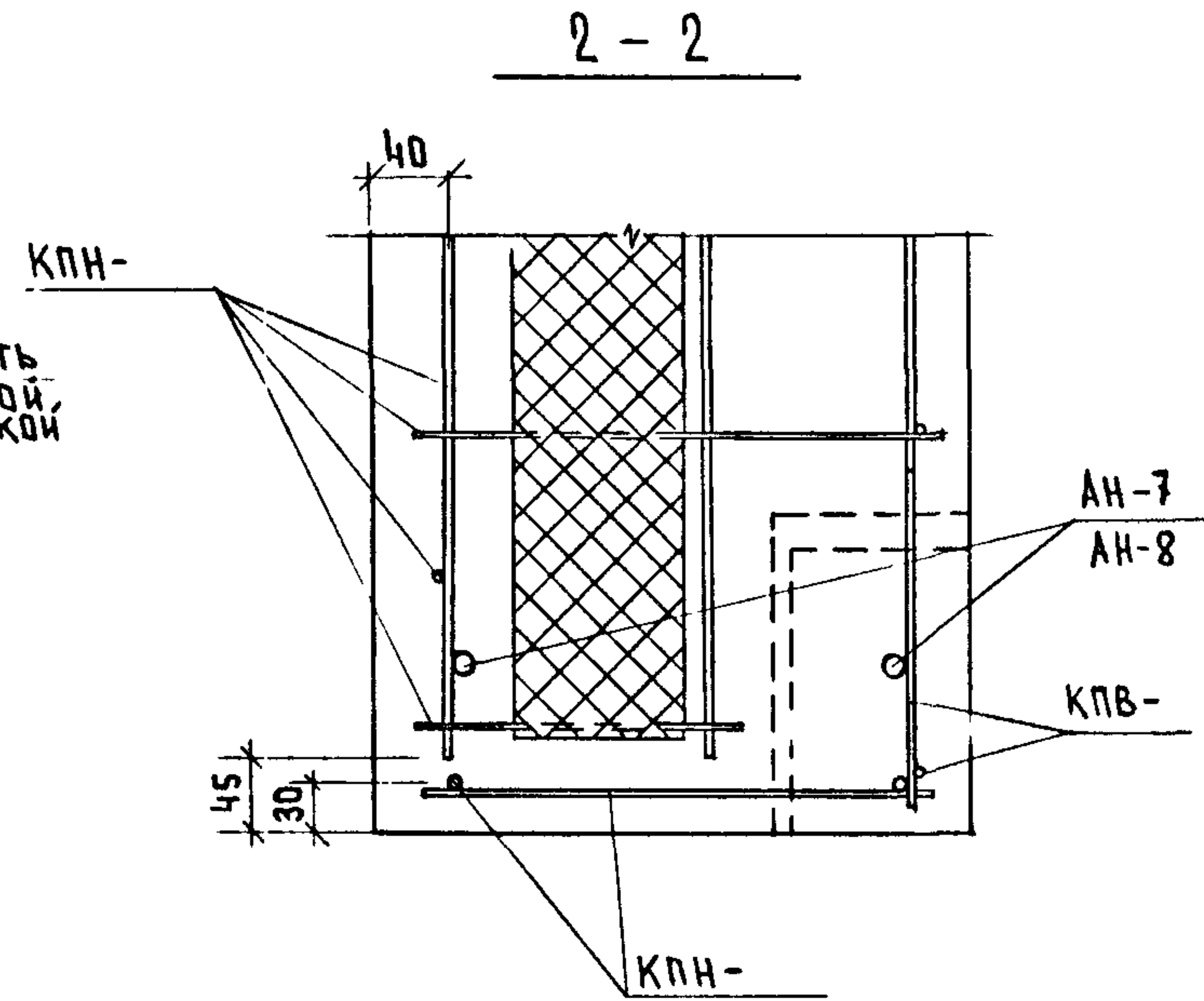
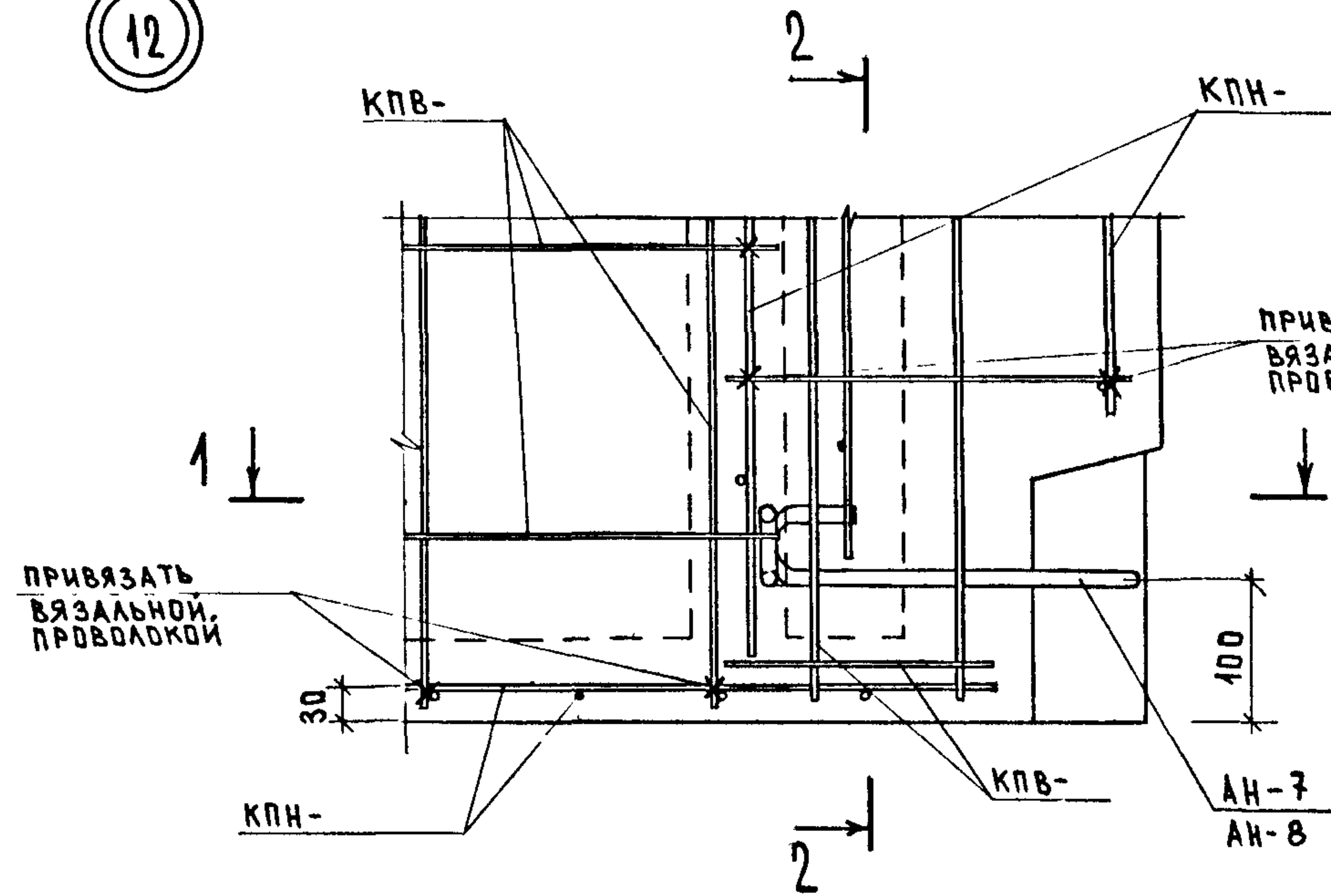
ЛМСТ

7

11



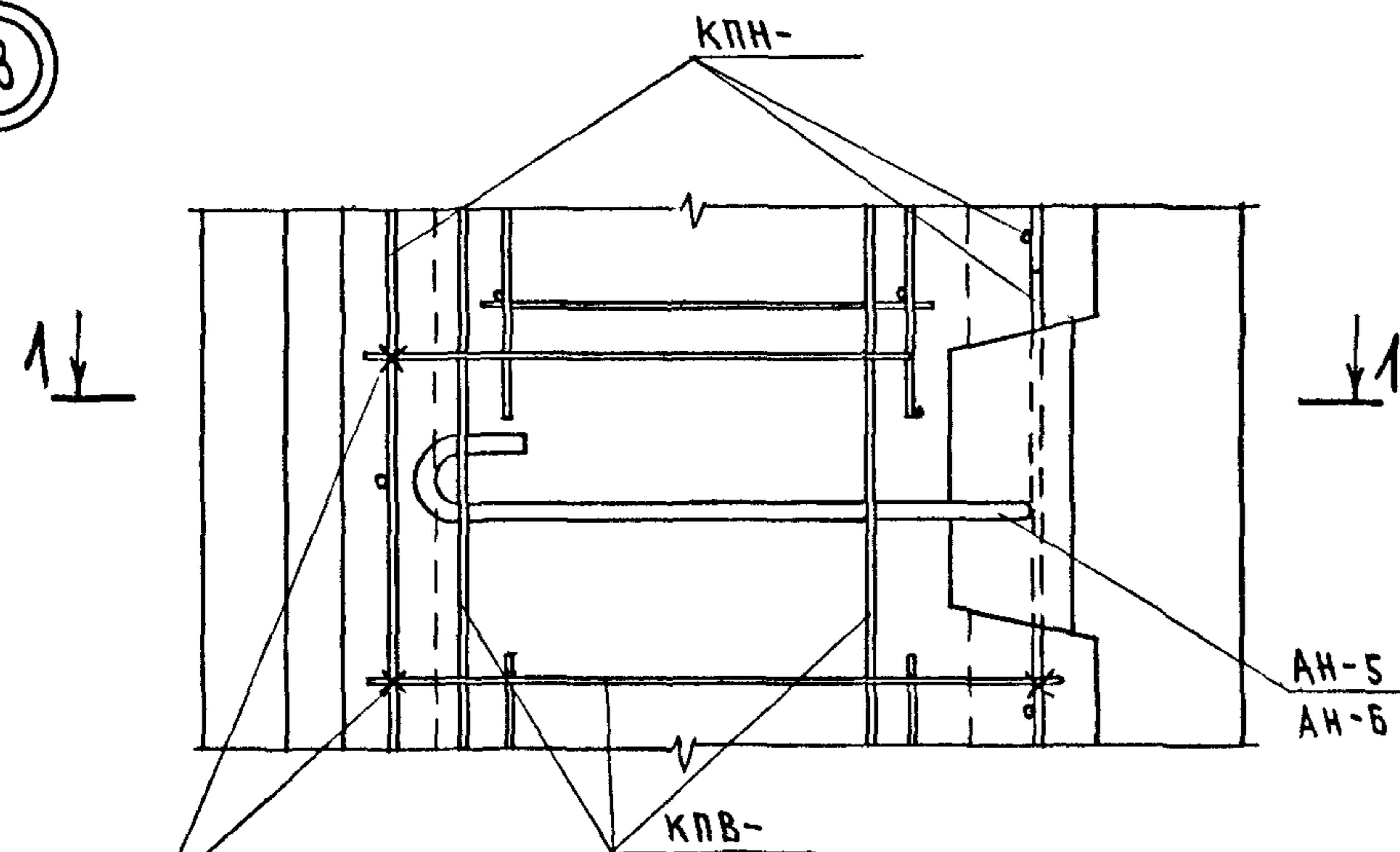
12



ИЗМ. ПОДЛ.	ПОДПИСЬ И ДАТА	ВЗАИМН.

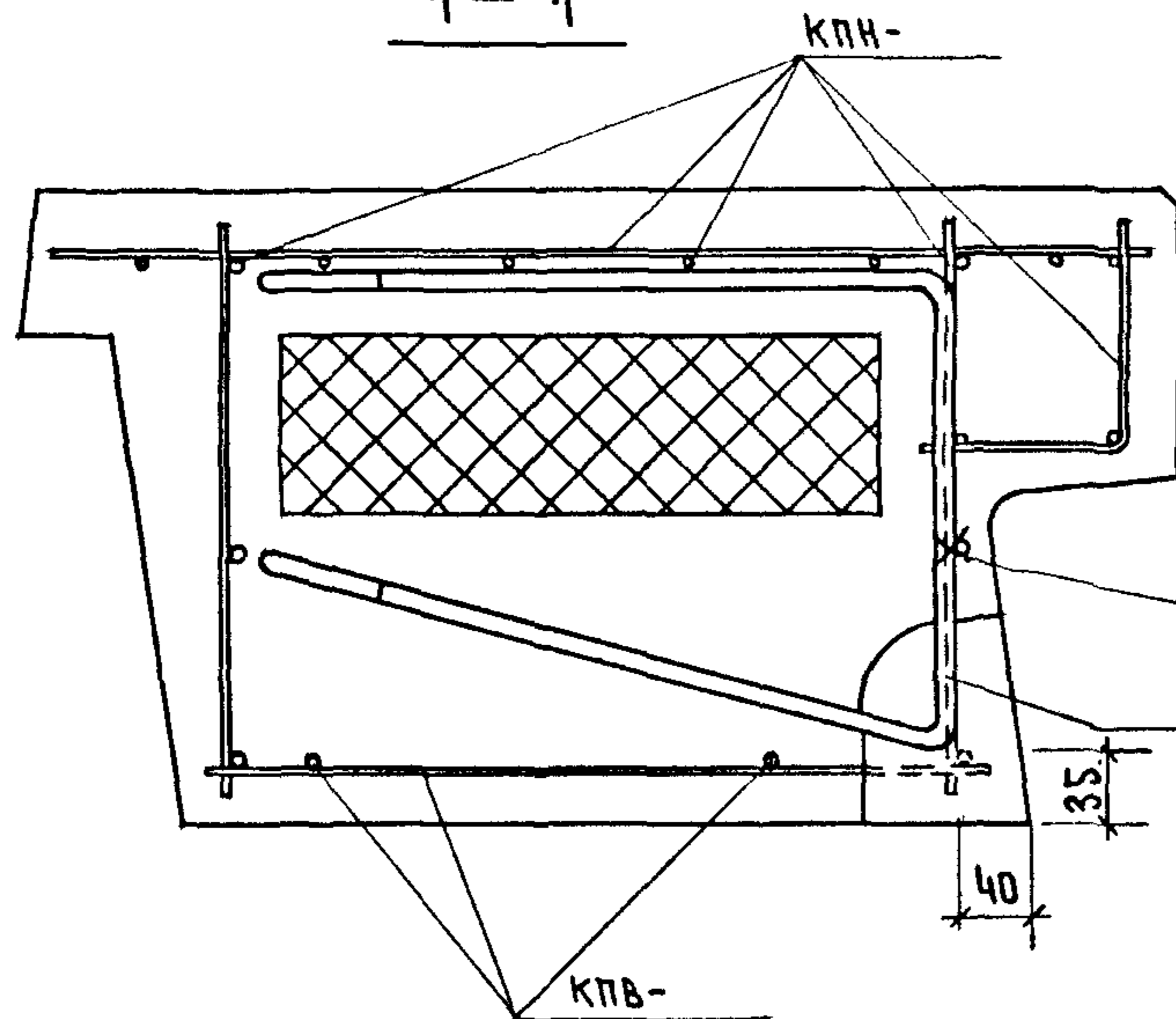
1.0904-1/88. 2-4-K45	ЛИСТ 9
----------------------	-----------

13



ПРИВЯЗАТЬ  
ВЯЗАЛЬНОЙ,  
ПРОВОЛОККОЙ

1-1



ПРИВЯЗАТЬ  
ВЯЗАЛЬНОЙ,  
ПРОВОЛОККОЙ

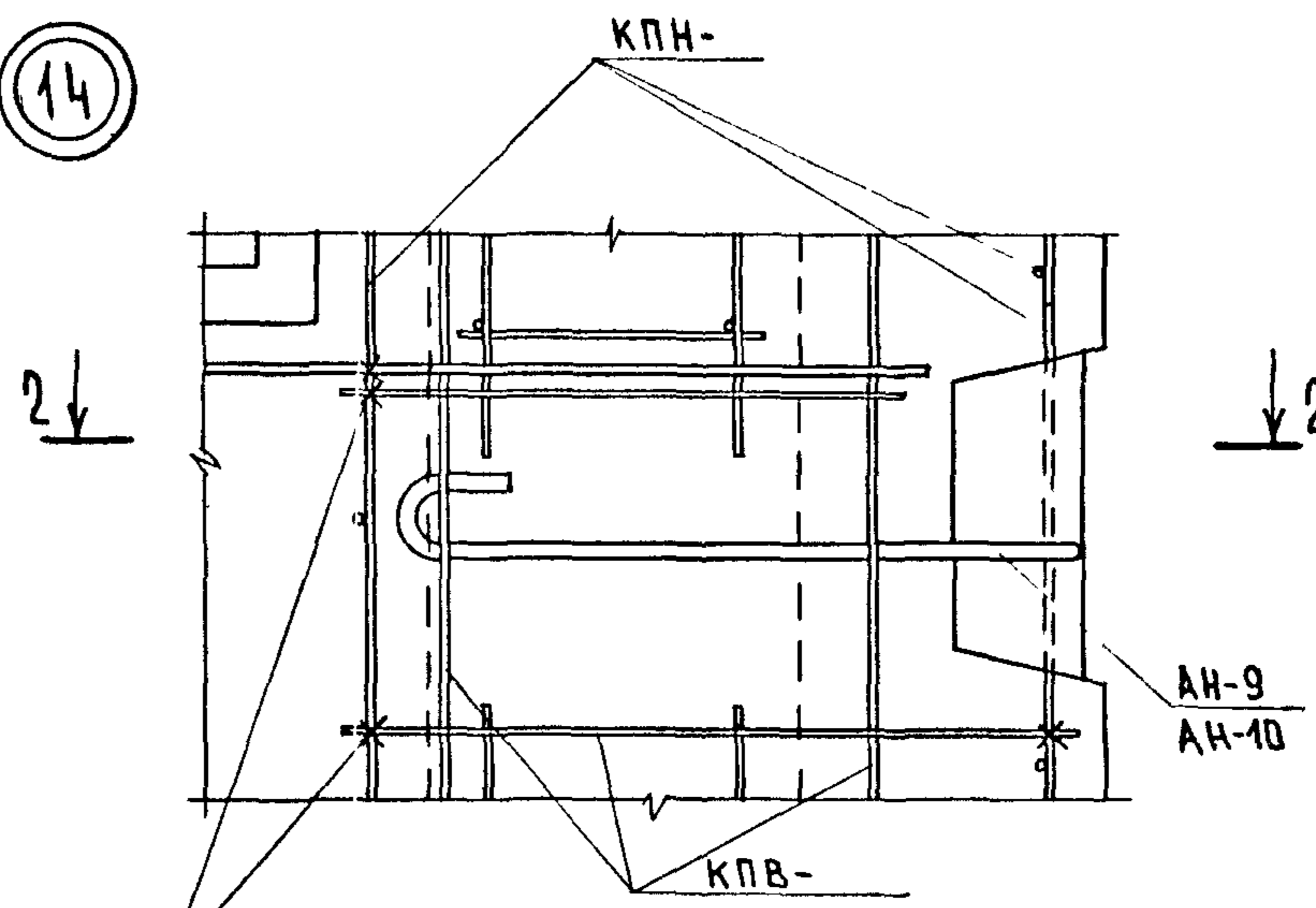
АН-5  
АН-6

35

40

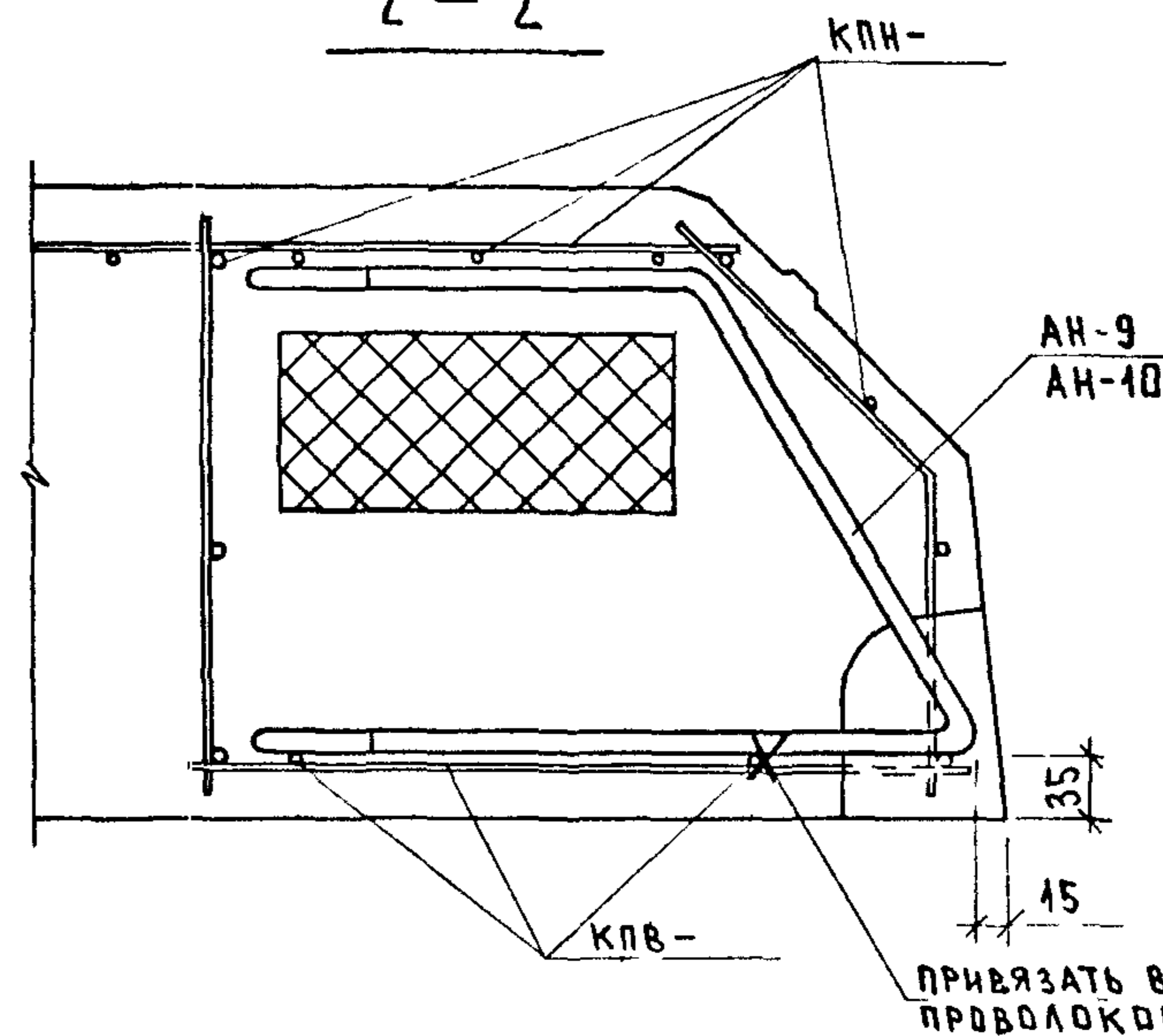
КПВ-

14



ПРИВЯЗАТЬ  
ВЯЗАЛЬНОЙ,  
ПРОВОЛОККОЙ

2-2



ПРИВЯЗАТЬ ВЯЗАЛЬНОЙ  
ПРОВОЛОККОЙ

35

15

КПВ-

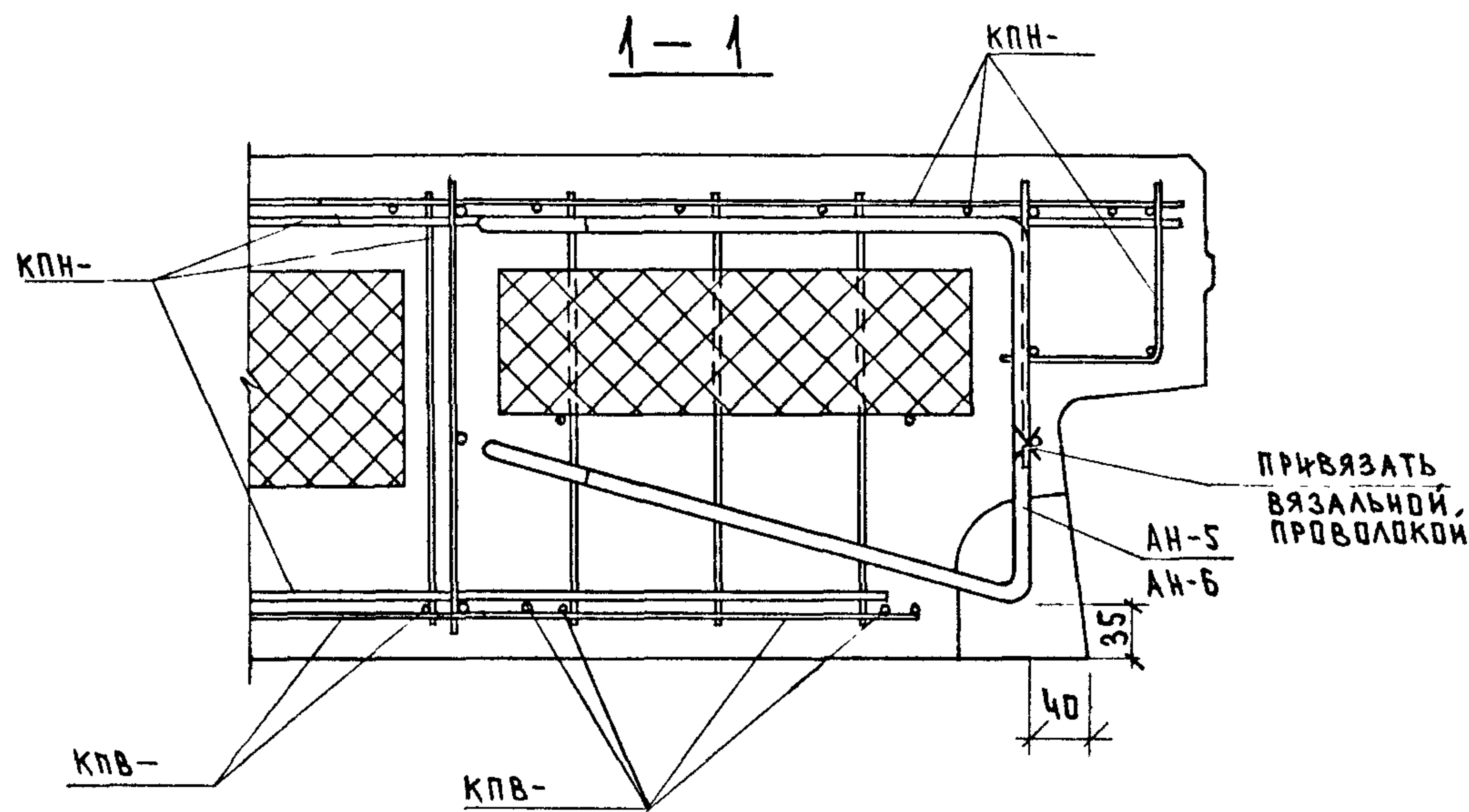
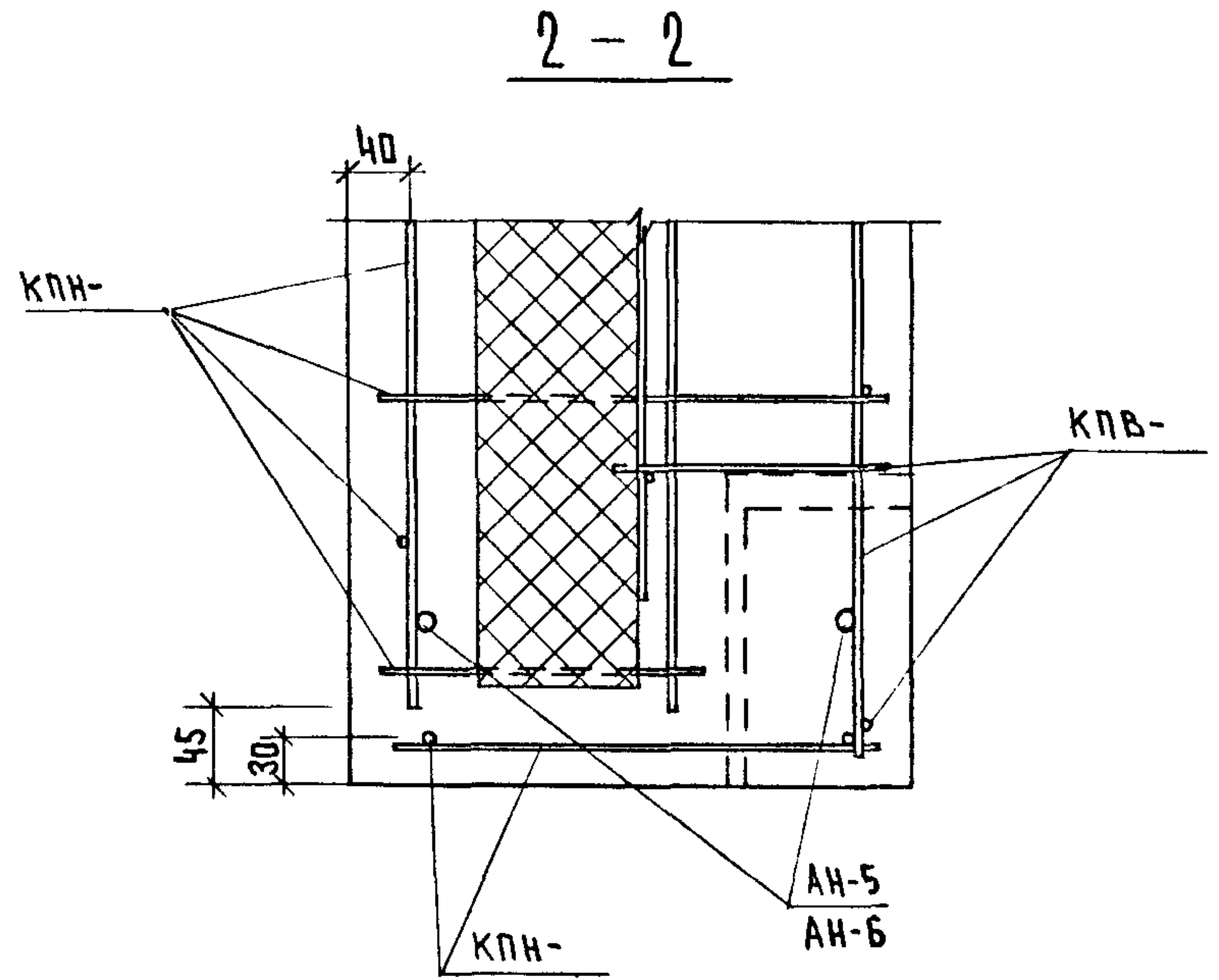
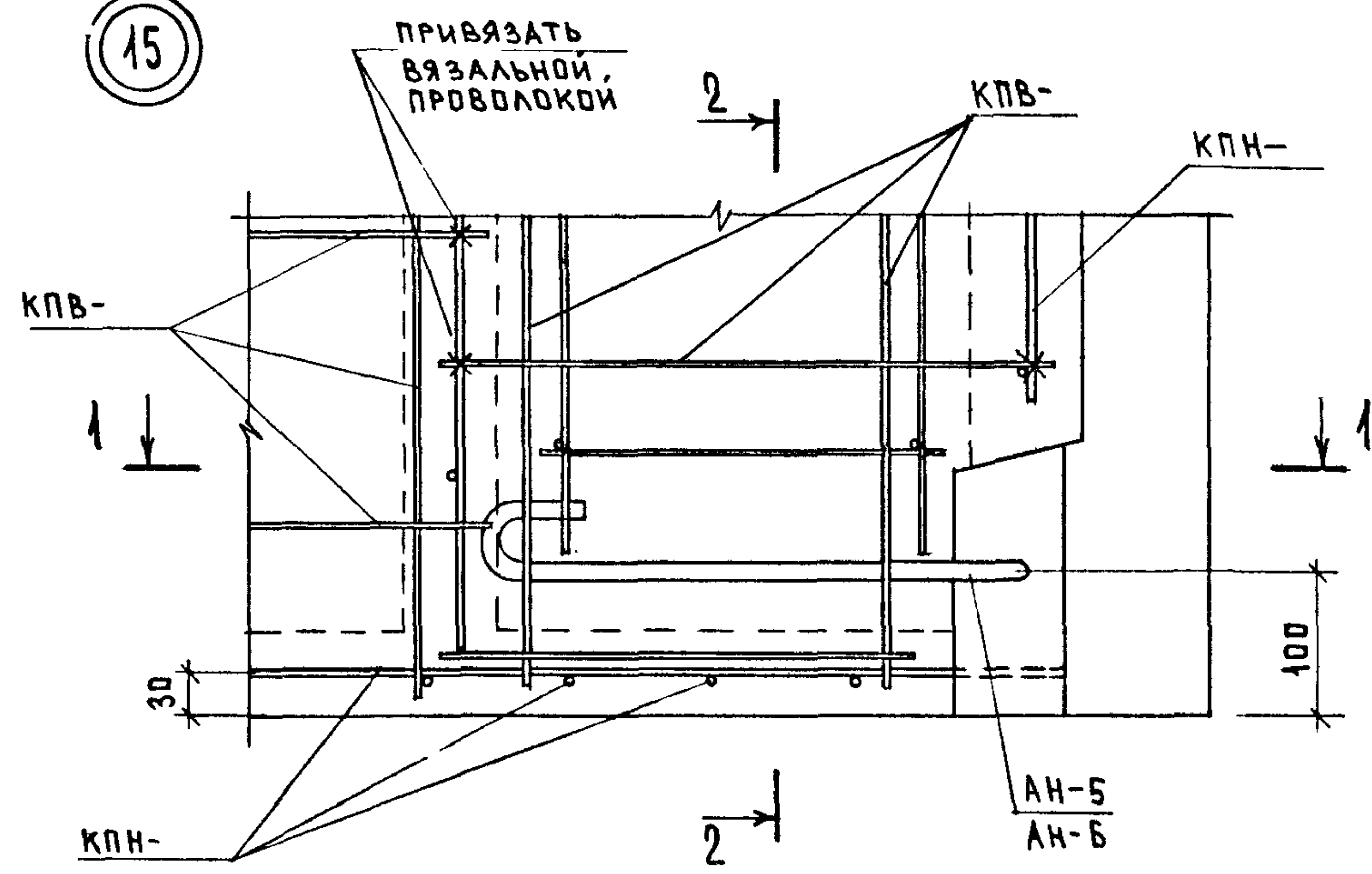
1.090.1/88. 2-4-K45

ЛСТ

10

23782 125

15



ИЗМ.	ПОДЛ.	ПОДПИСЬ И ДАТА	ВЗАИМН.

16

ПРИВЯЗАТЬ  
ВЯЗАЛЬНОЙ  
ПРОВОЛОКой

2

КПВ-

КПН-

КПВ-

1

1

30

100

КПН-

2

АН-9  
АН-10

2-2

40

КПН-

КПВ-

АН-9  
АН-10

45  
30

КПН-

1-1

КПН-

КПН-

35

АН-9  
АН-10

КПВ-

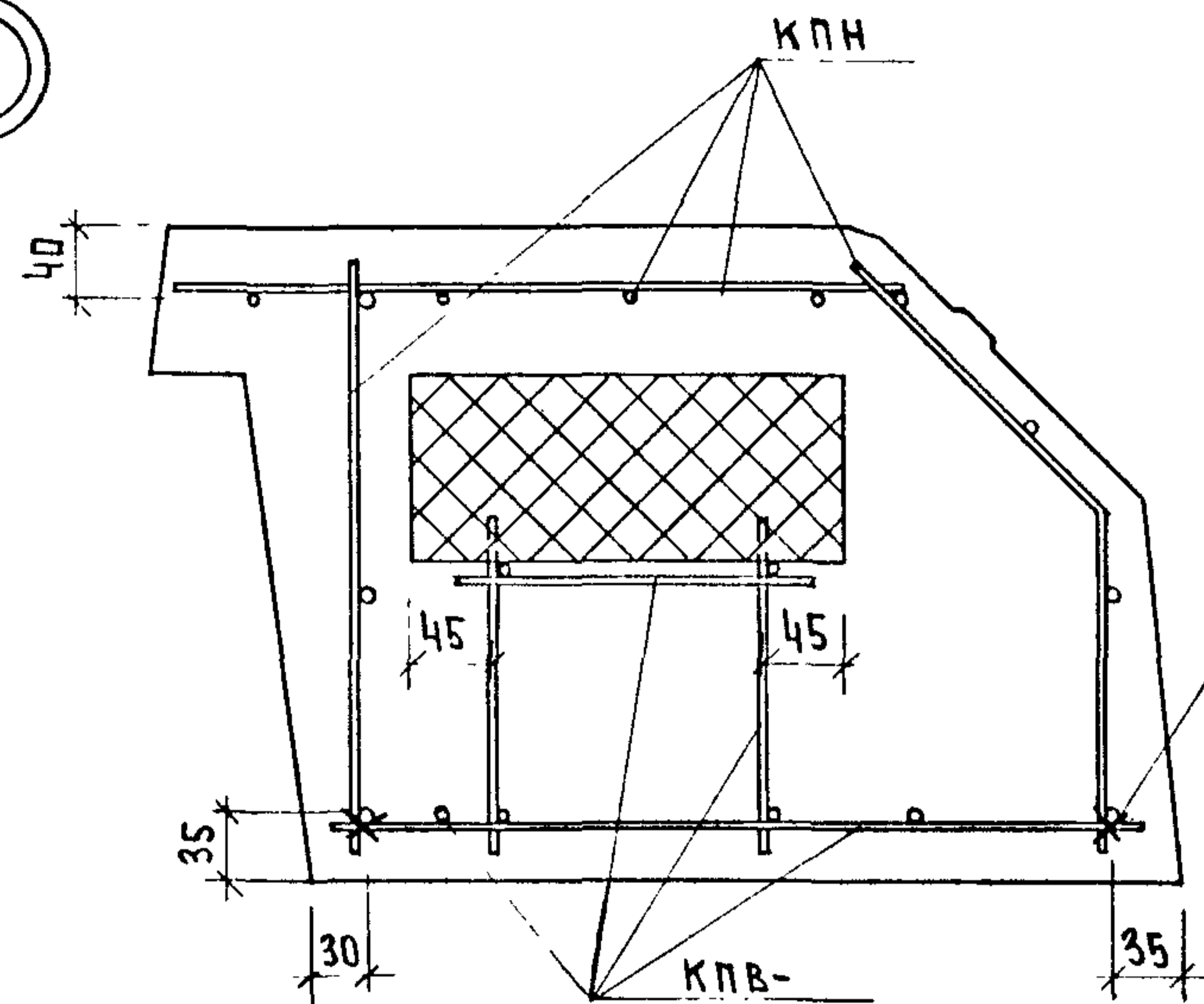
ПРИВЯЗАТЬ ВЯЗАЛЬНОЙ  
ПРОВОЛОКой

1.090.1-1/88.2-4-К45

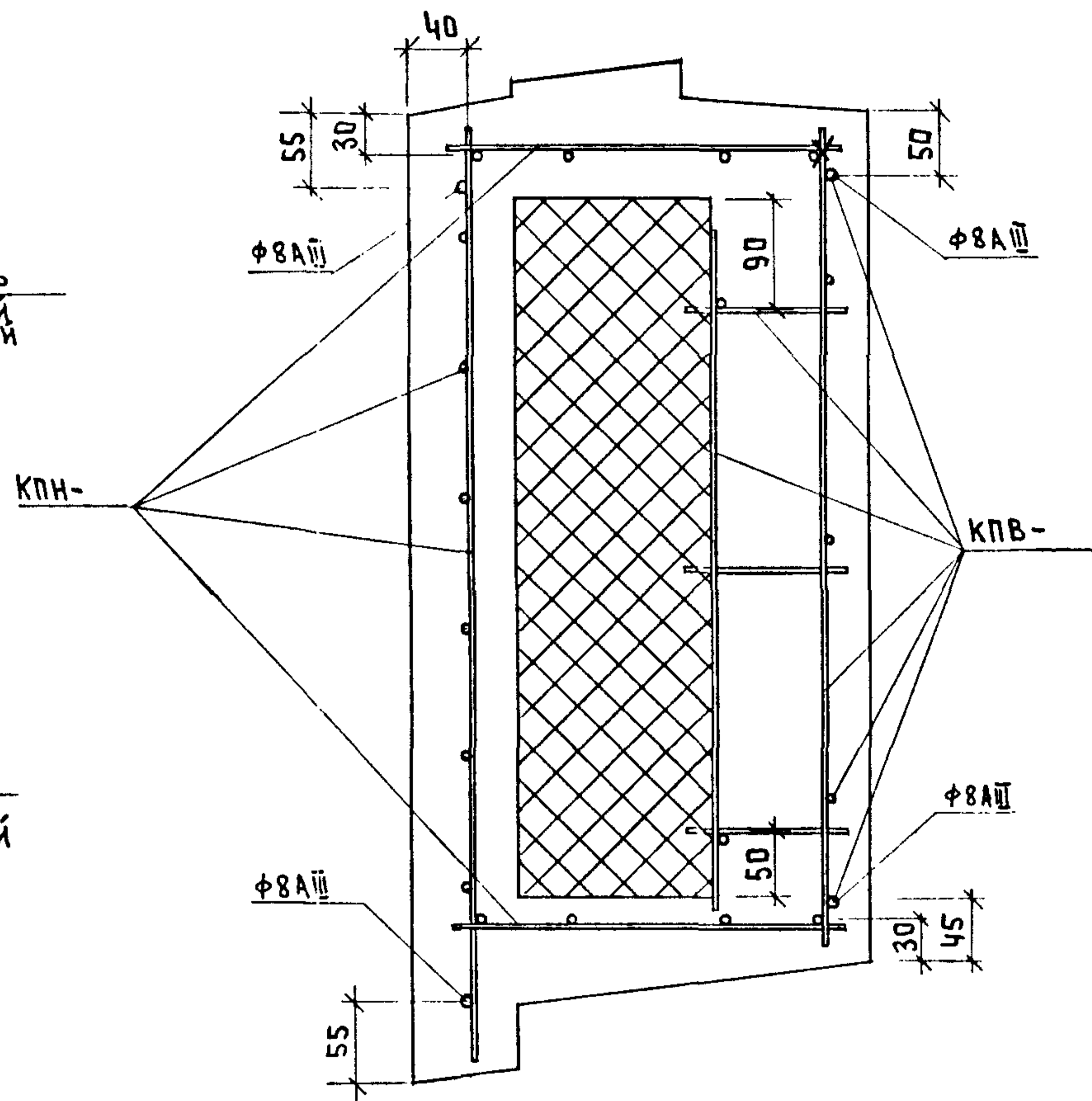
ЛИСТ

12

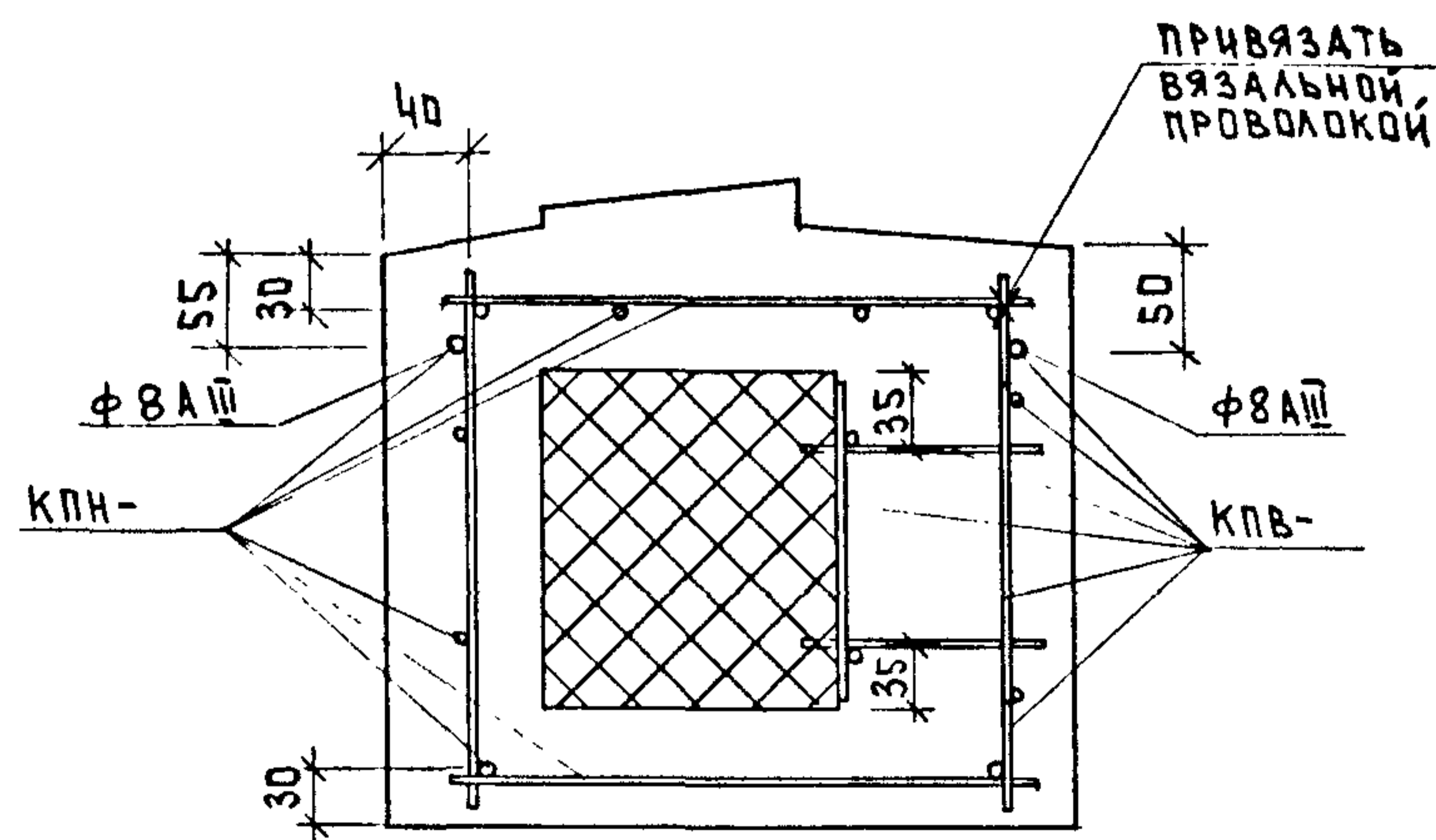
17



18



19

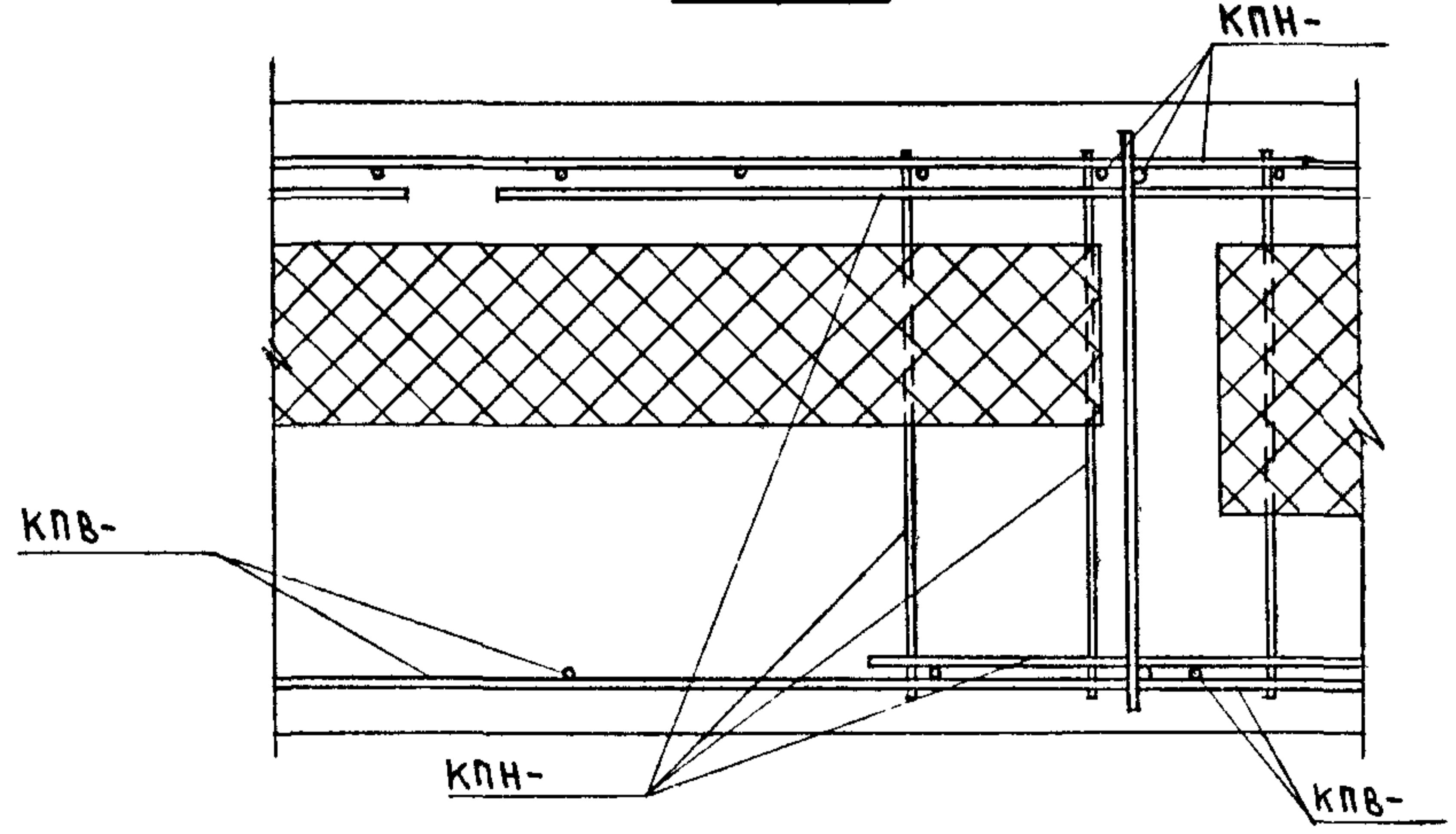
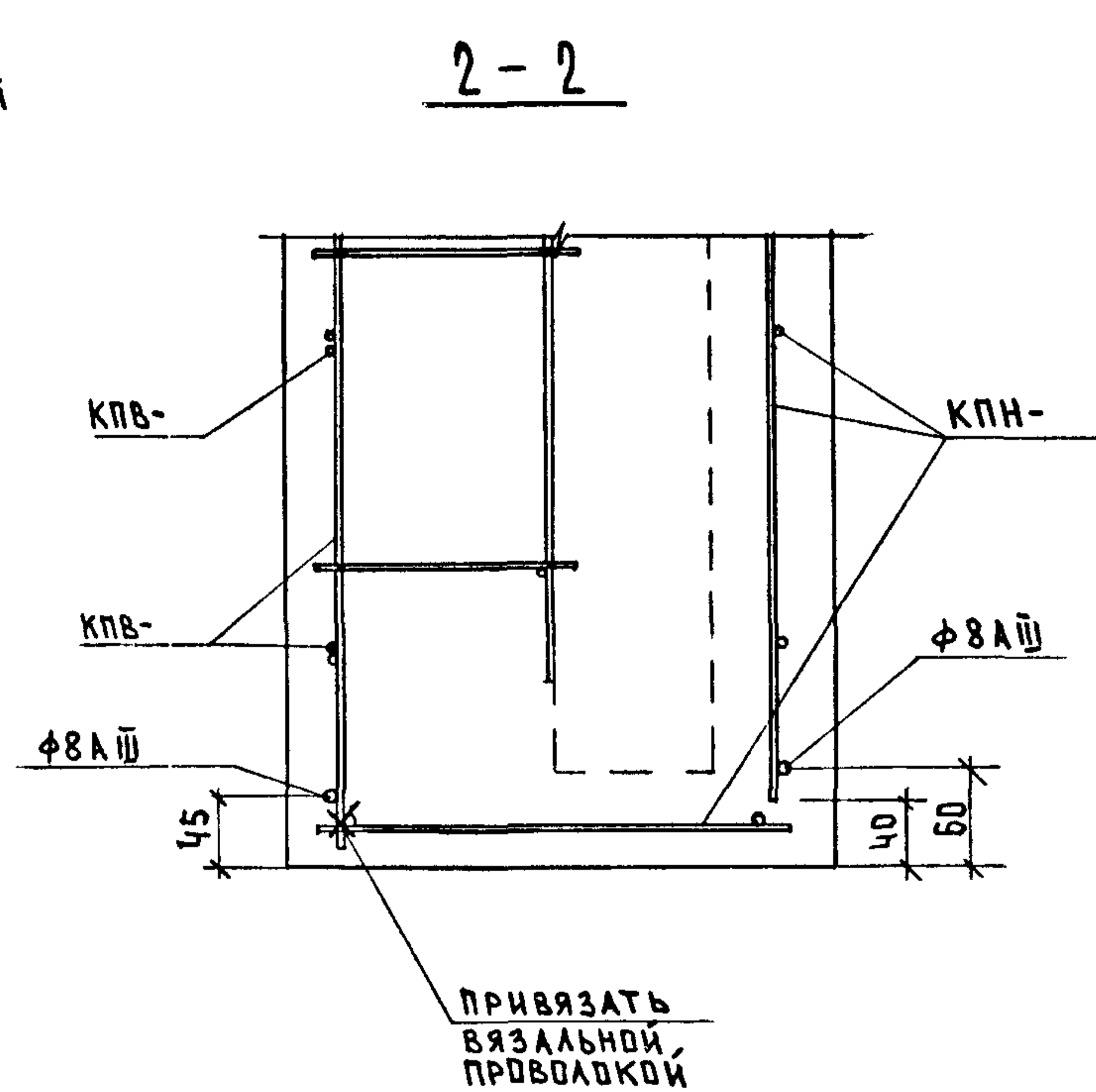
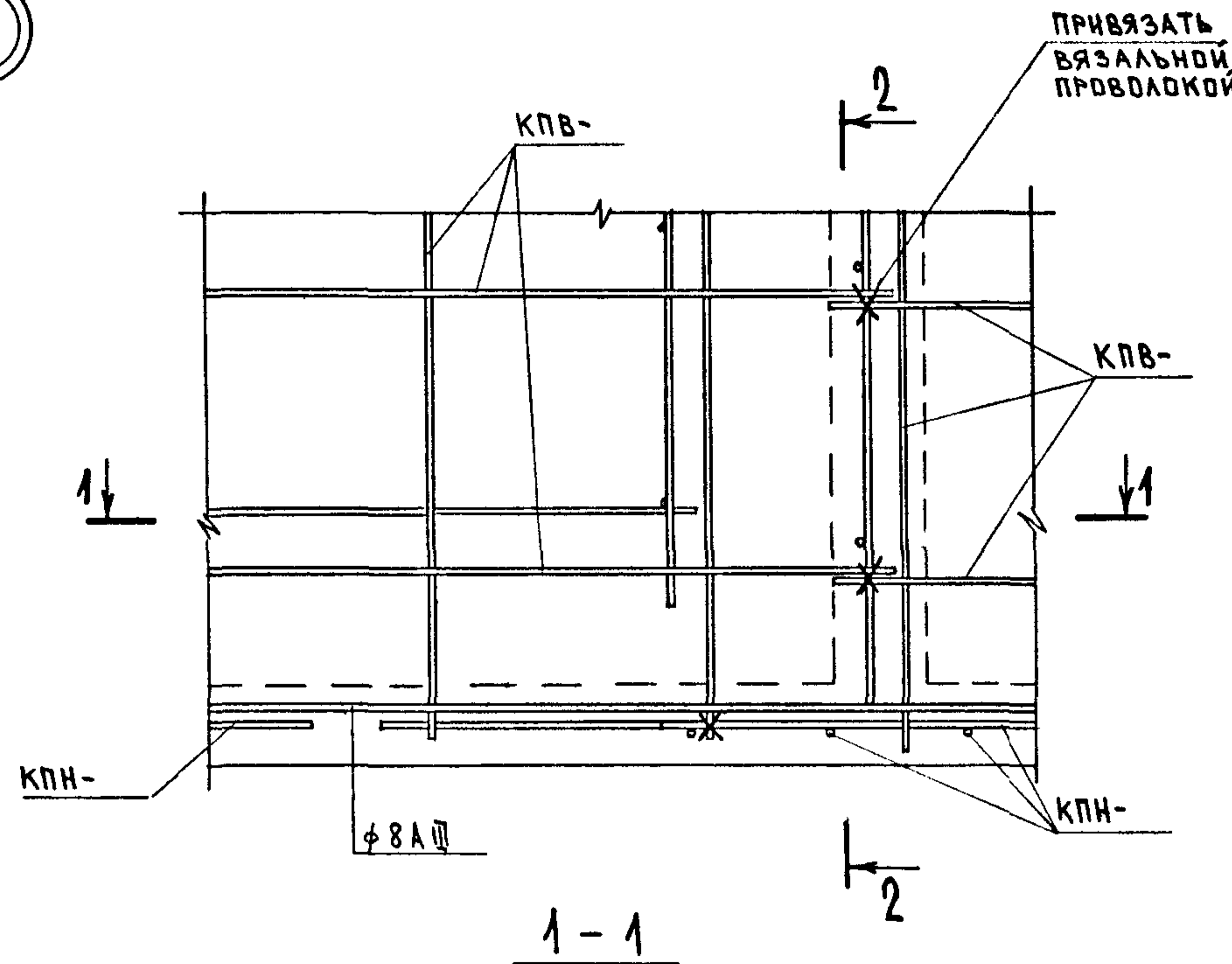


ИНВ. ПОДЛ.	ПОДПИСЬ И ДАТА	ВЗАИМНОЕ



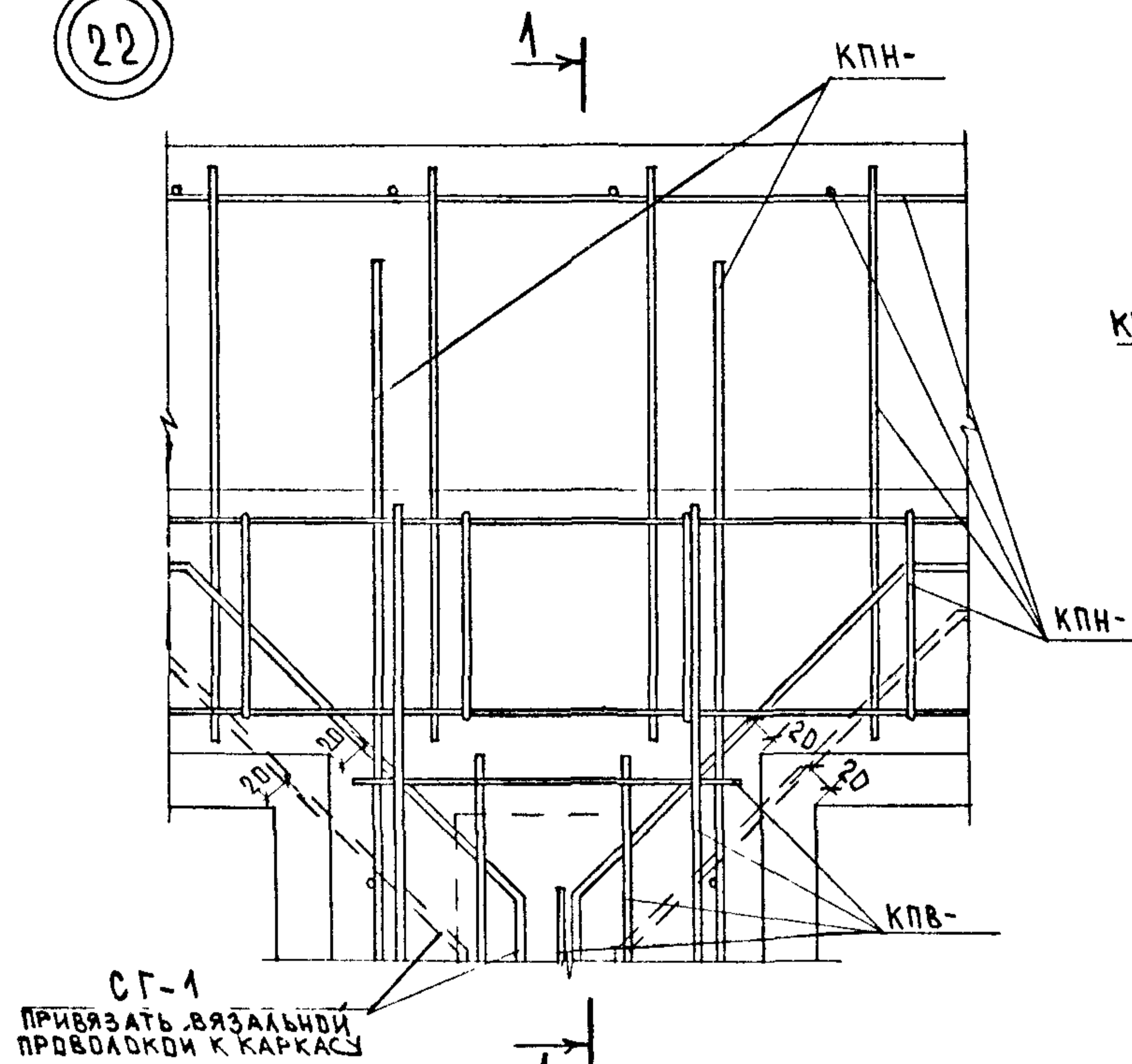


21

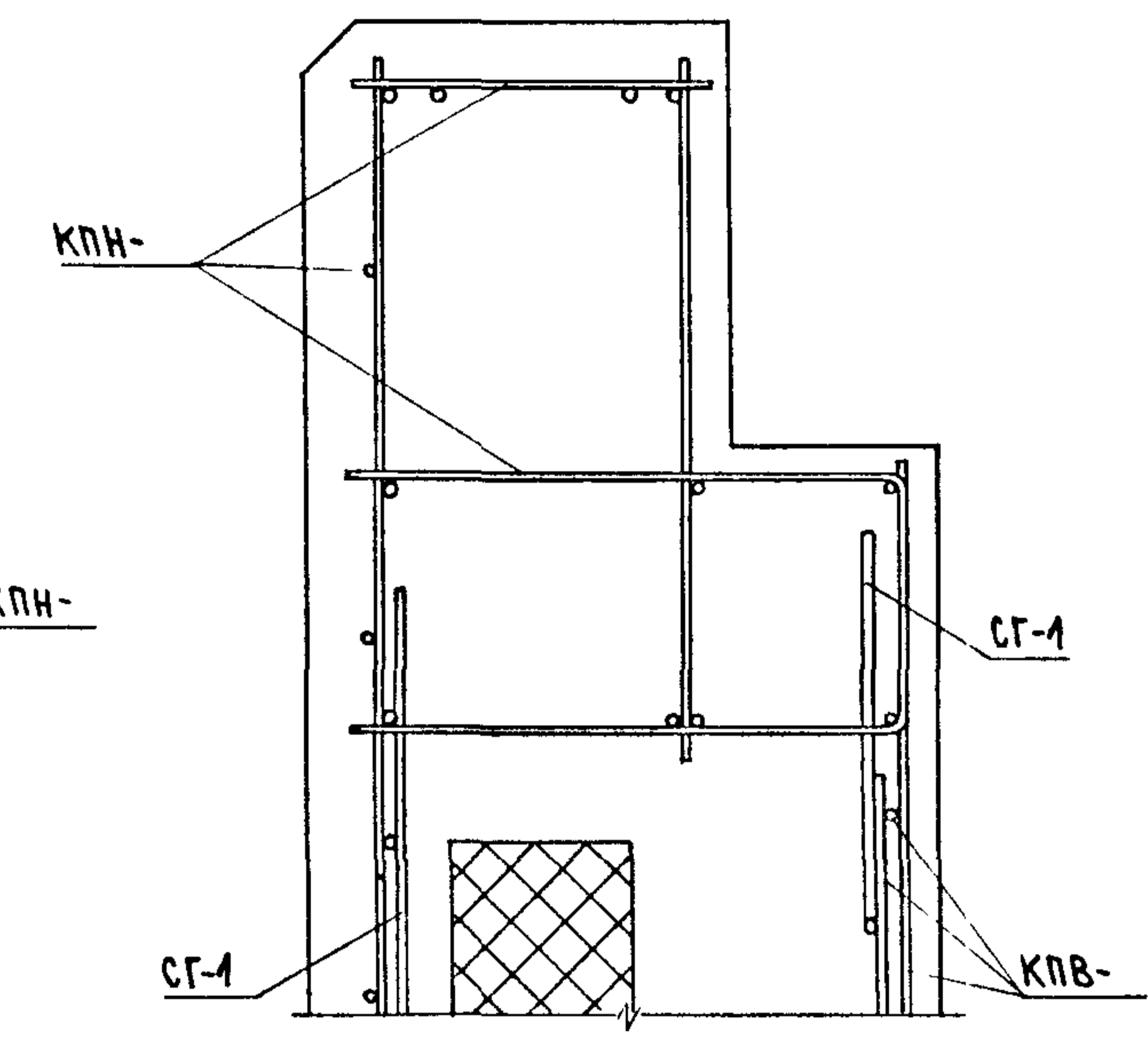


ИВ. ПОДА.	ПОДПИСЬ И ДАТА	ВЗАИМН.

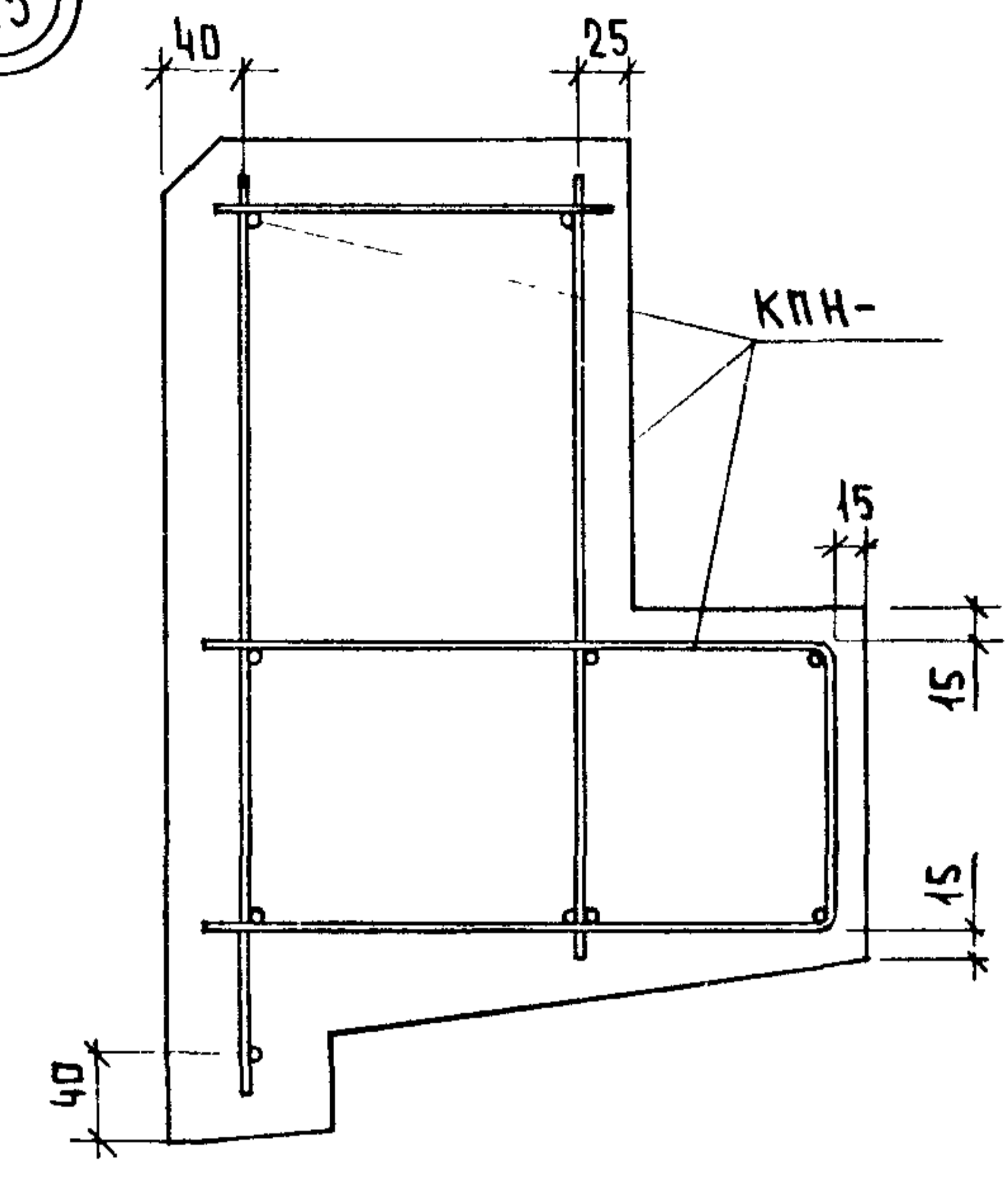
22



1-1

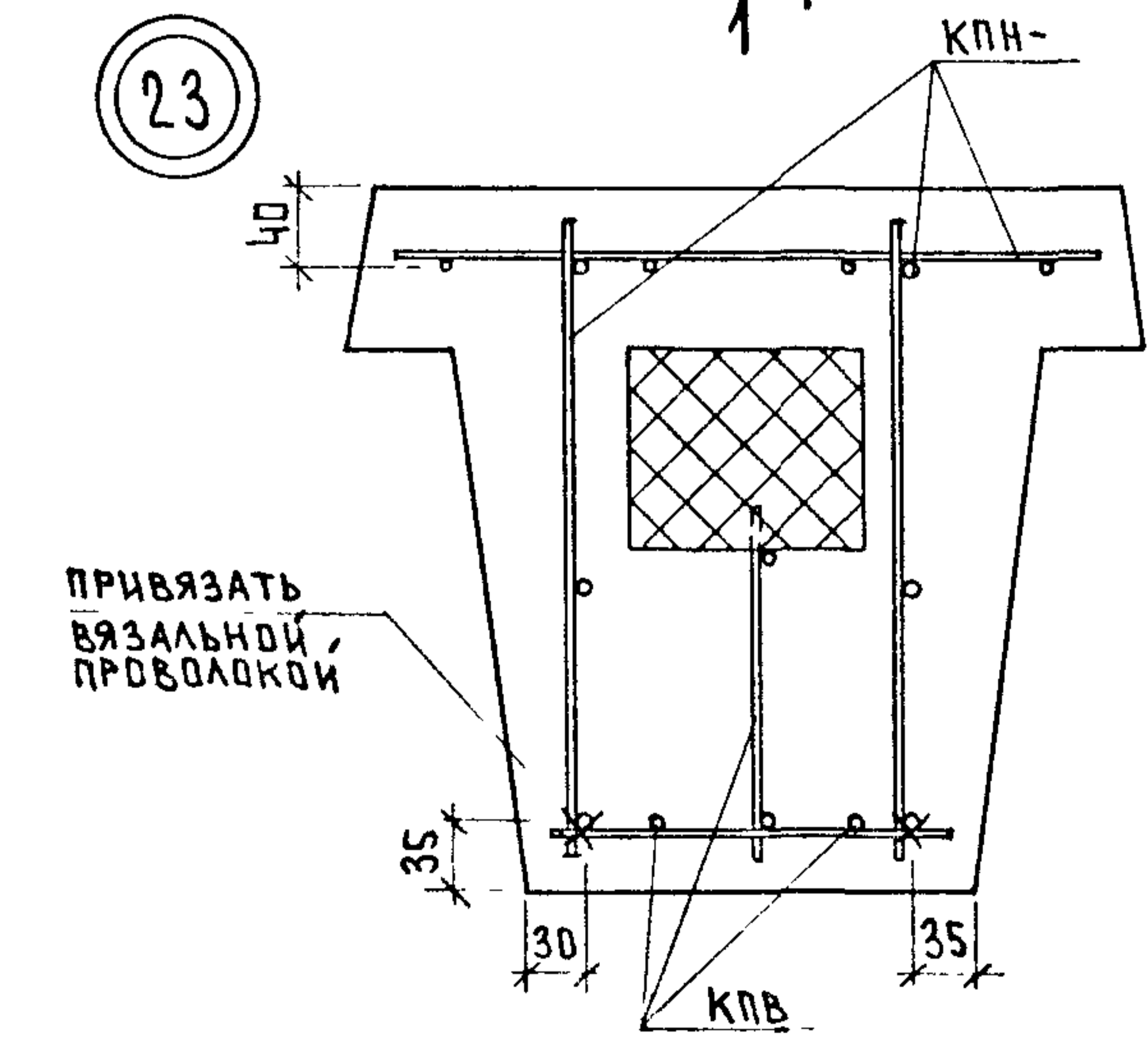


25

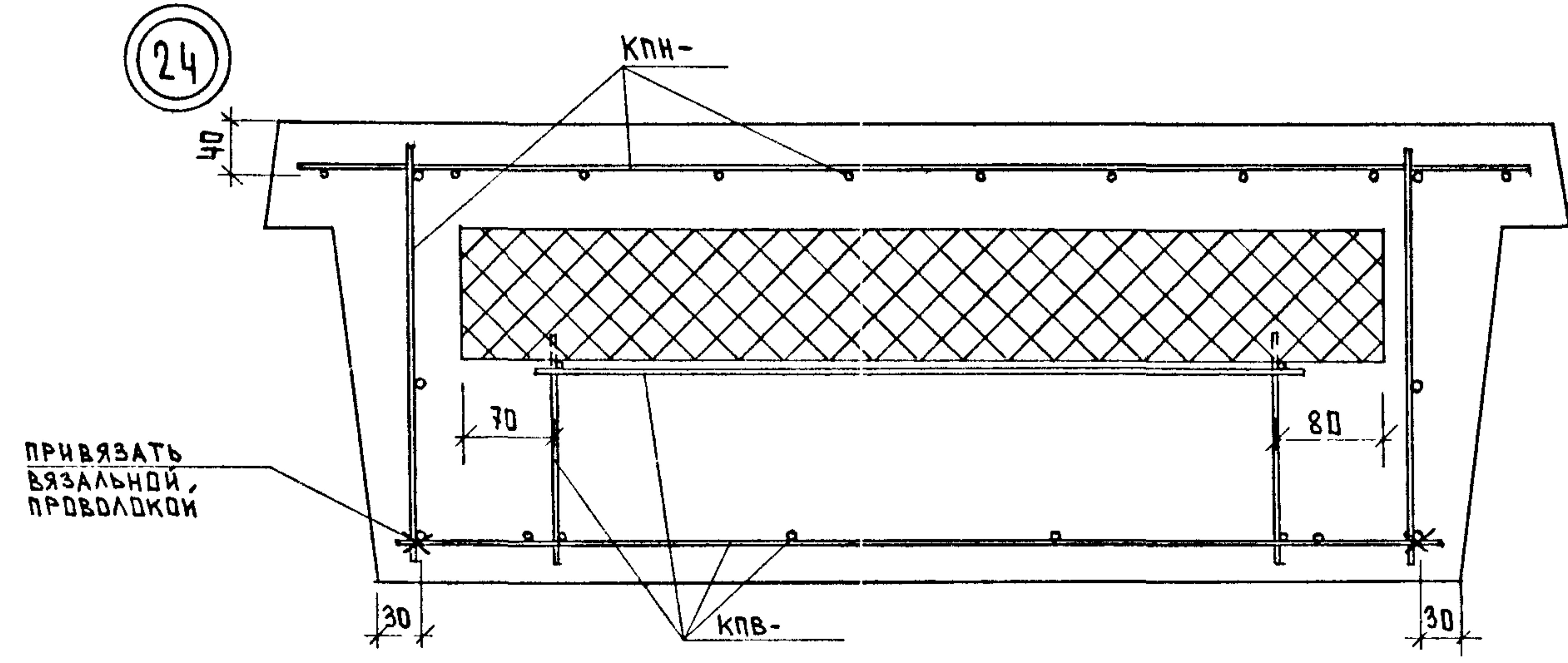


СГ-1  
ПРИВЯЗАТЬ ВЯЗАЛЬНУЮ  
ПРОВОДКУ К КАРКАСУ

23



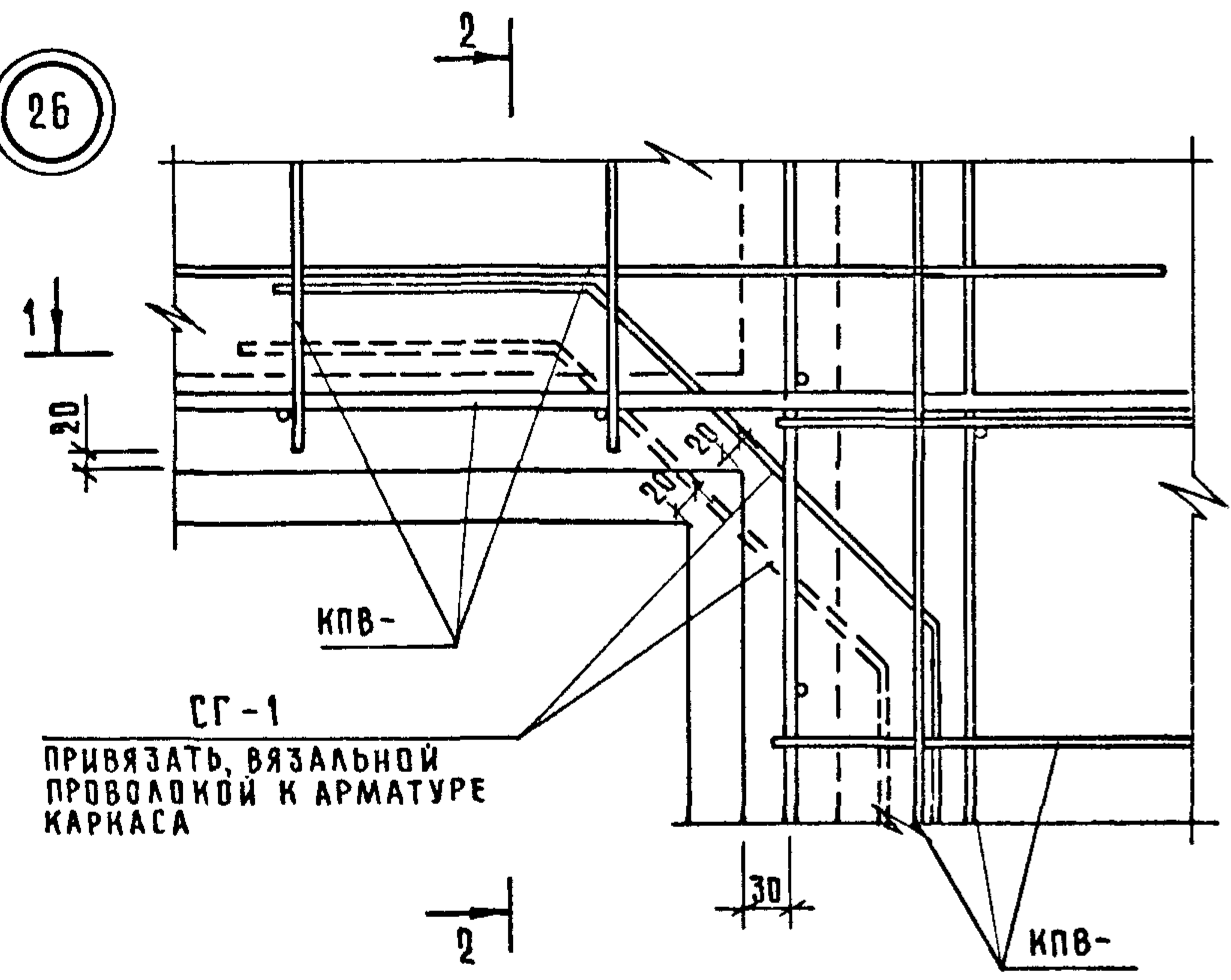
24



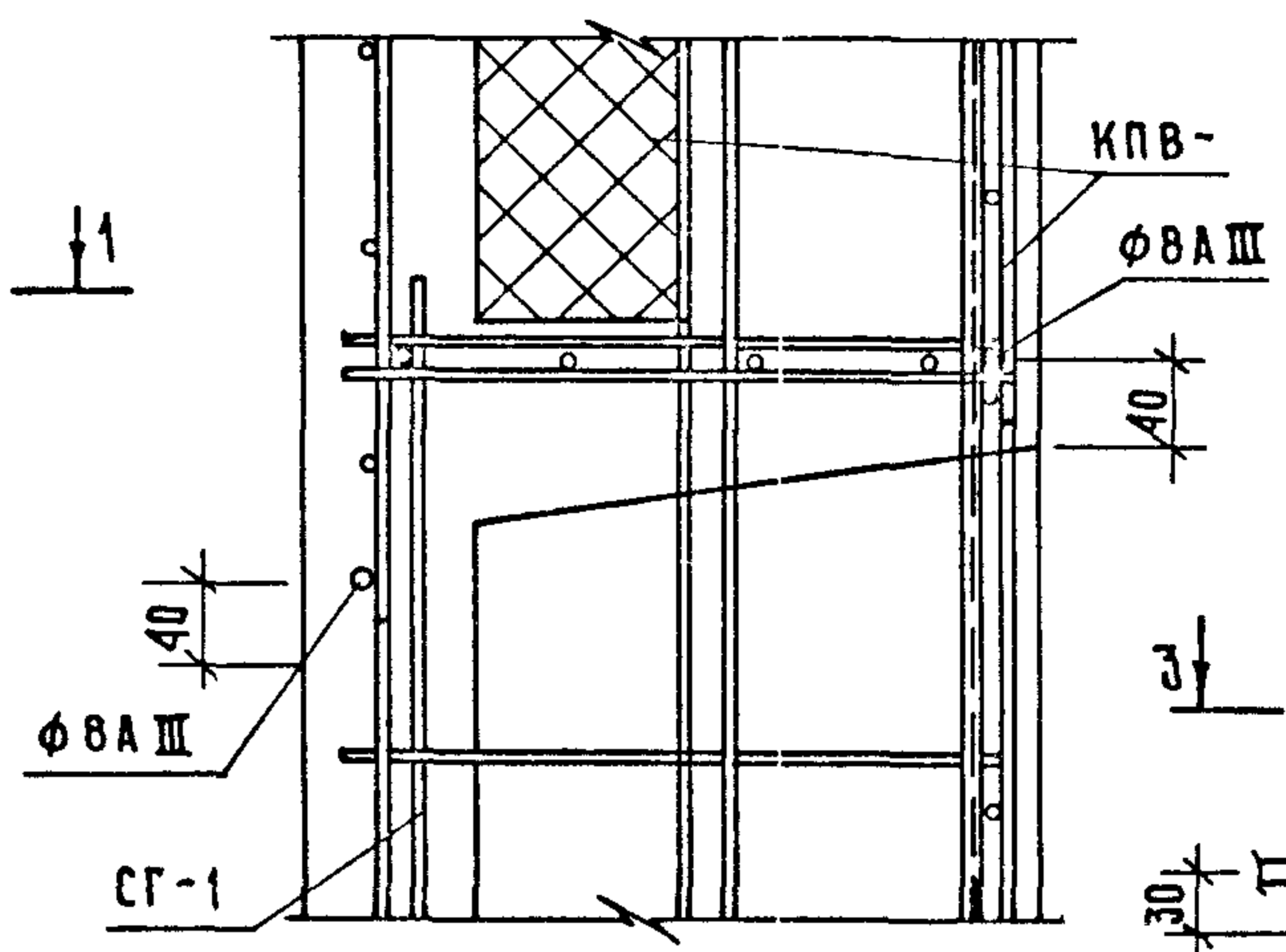
1.090.1-1/88. 2-4-К45

МСТ  
16

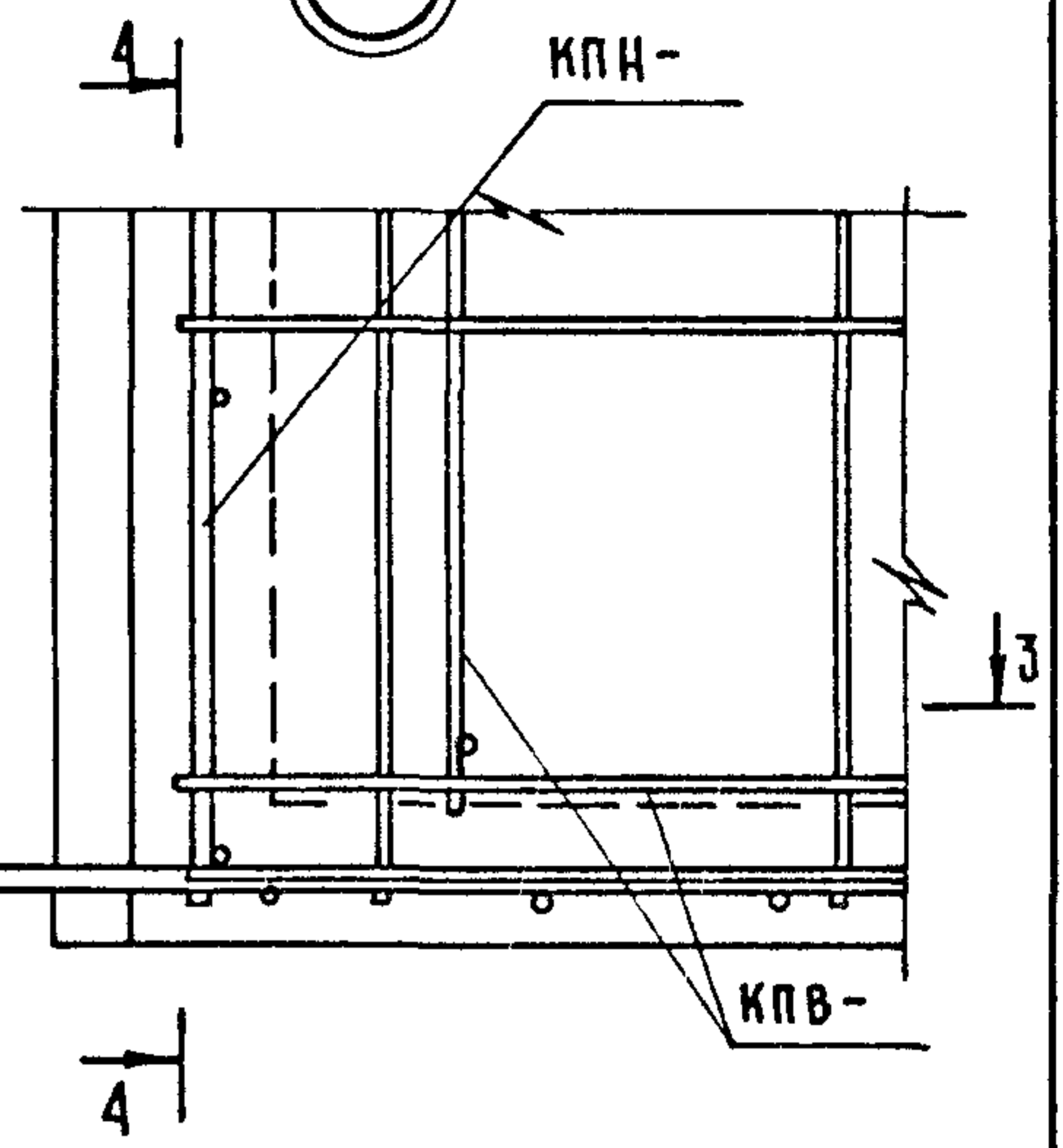
26



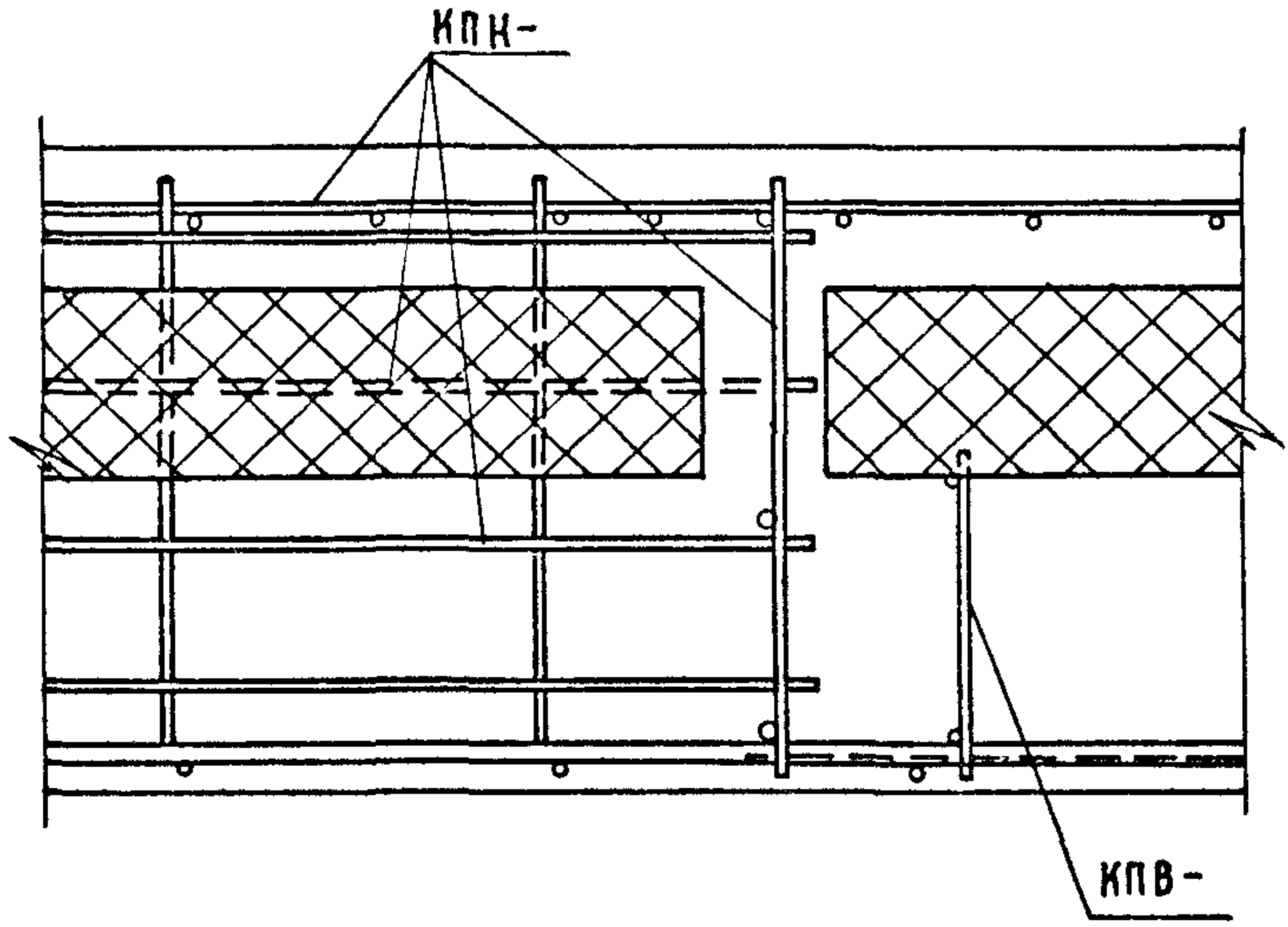
2-2



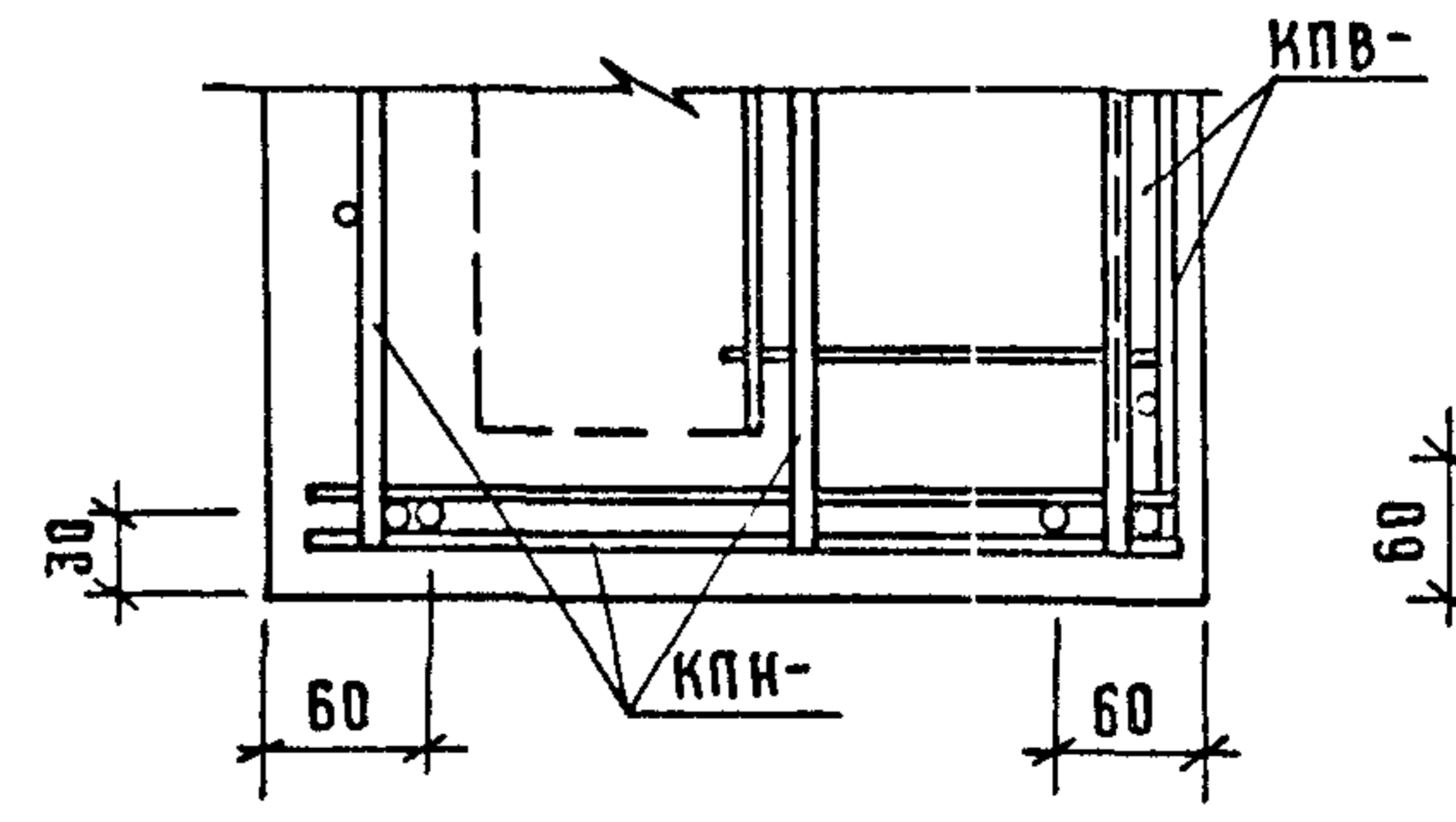
27



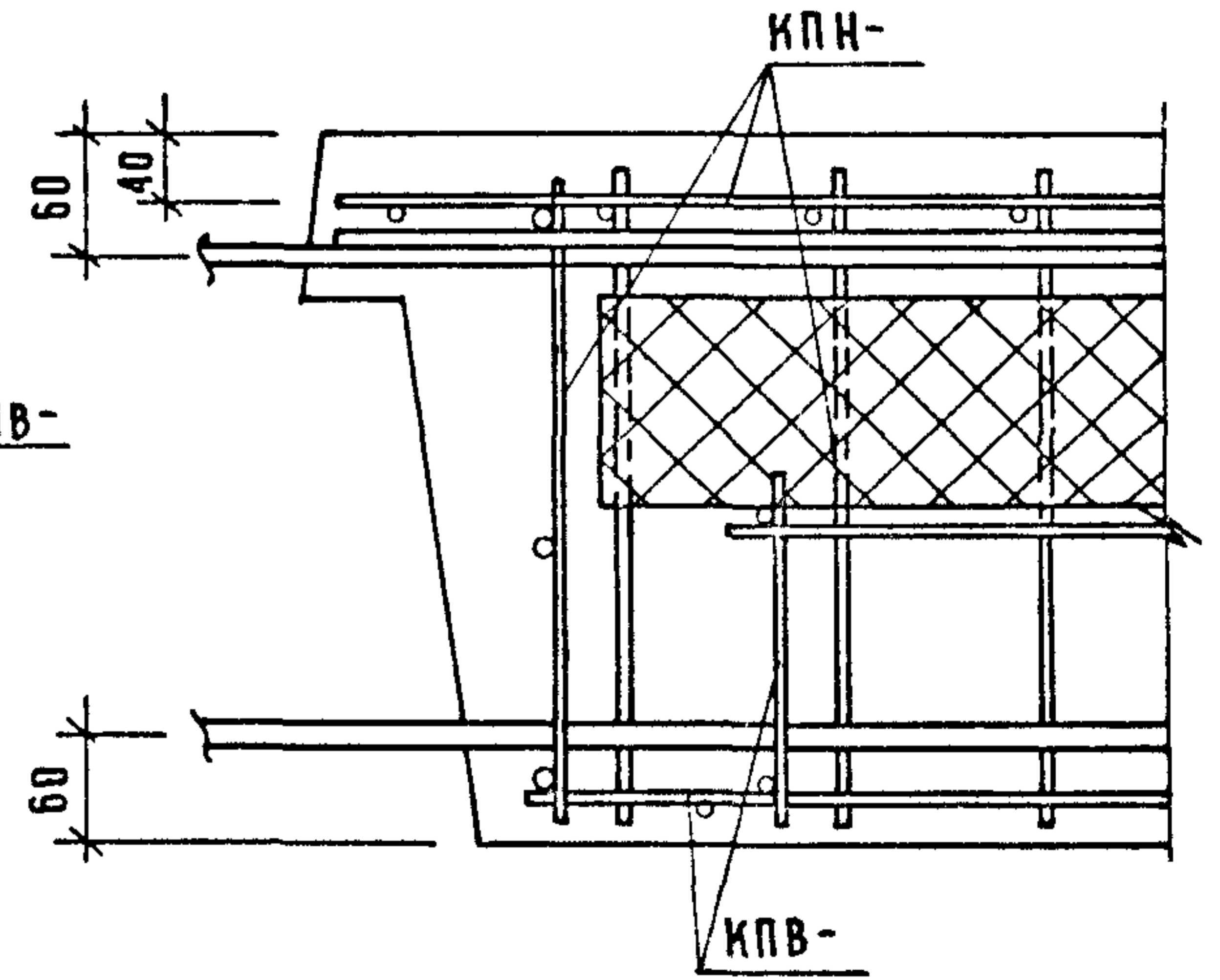
1-1



4-4

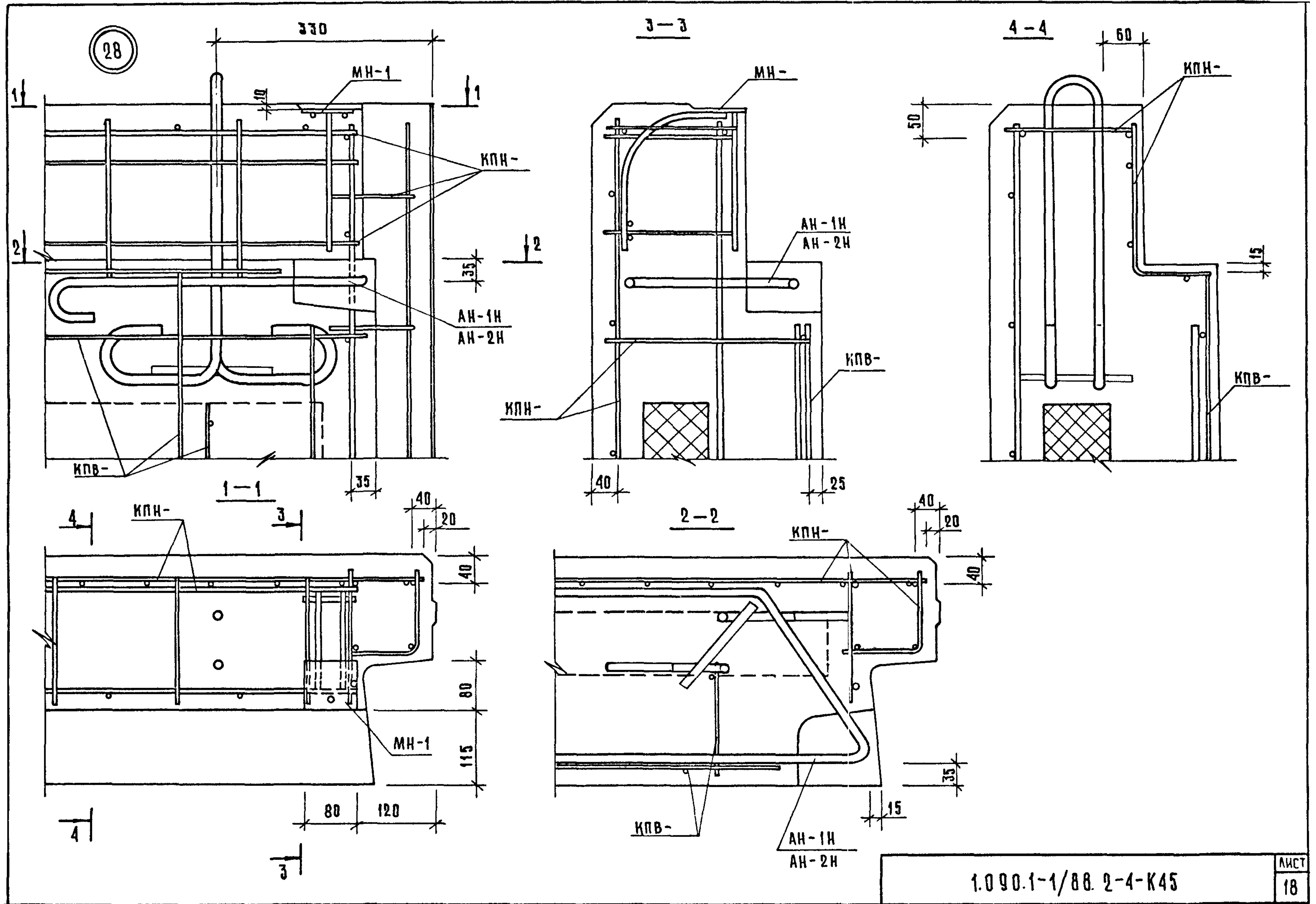


3-3



ИМЯ И ПОДА ПОДПИСИ И ДАТА ВЗАИМ ИВБ И

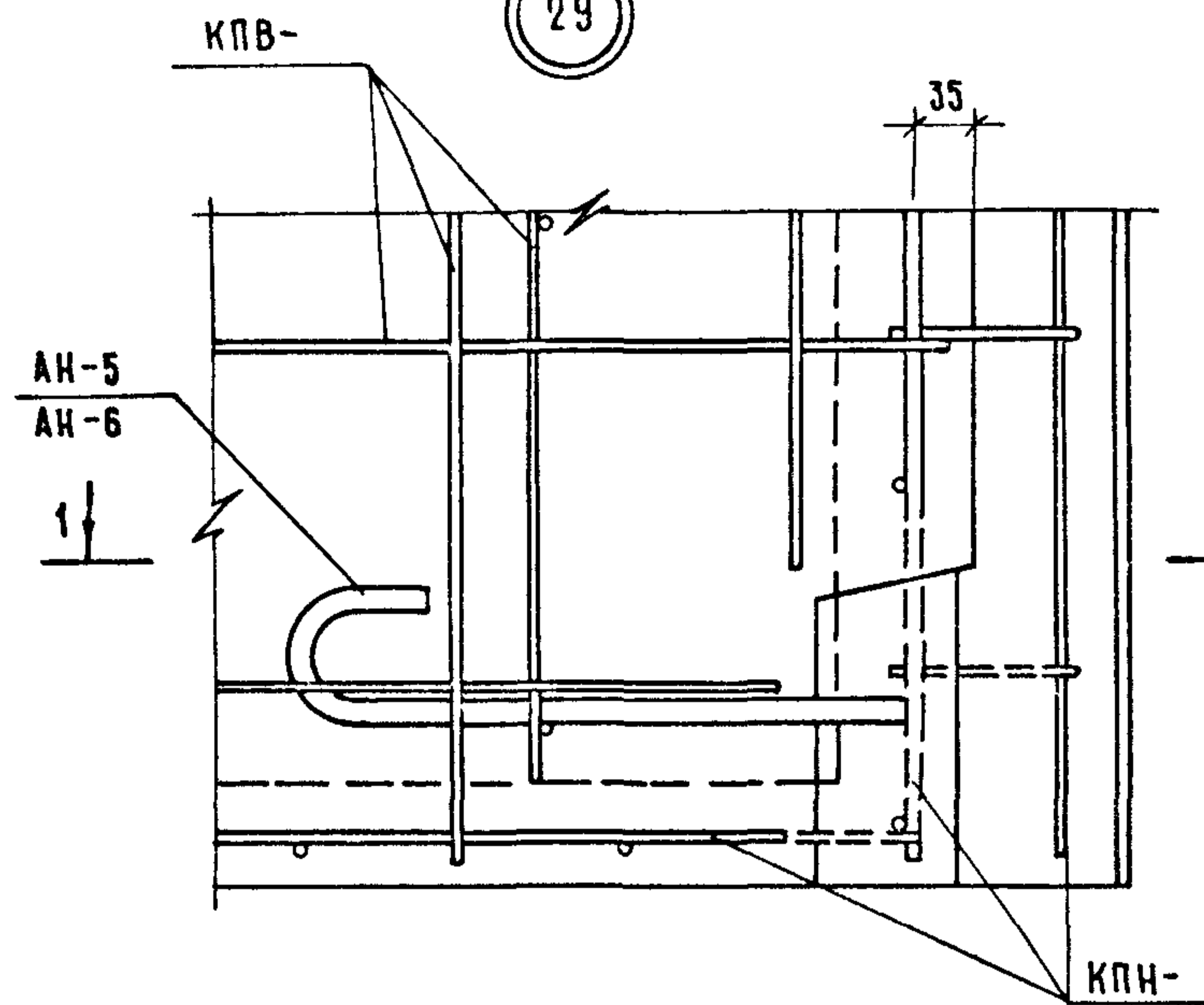
1.090.1-1/88.2-4-K45	ЛНСТ 17
----------------------	------------



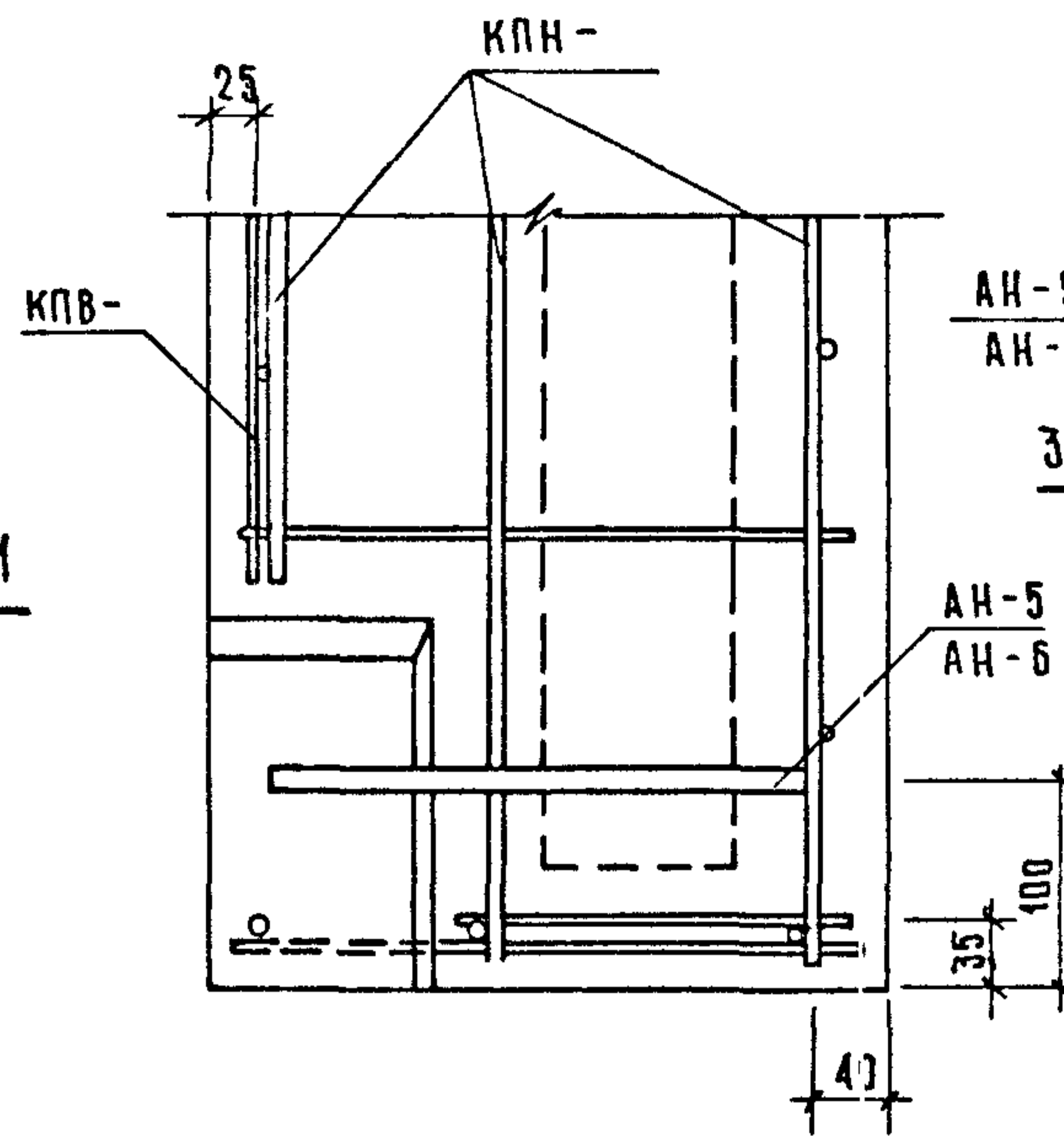
1.090.1-1/88. 2-4-K45

ЛИСТ  
18

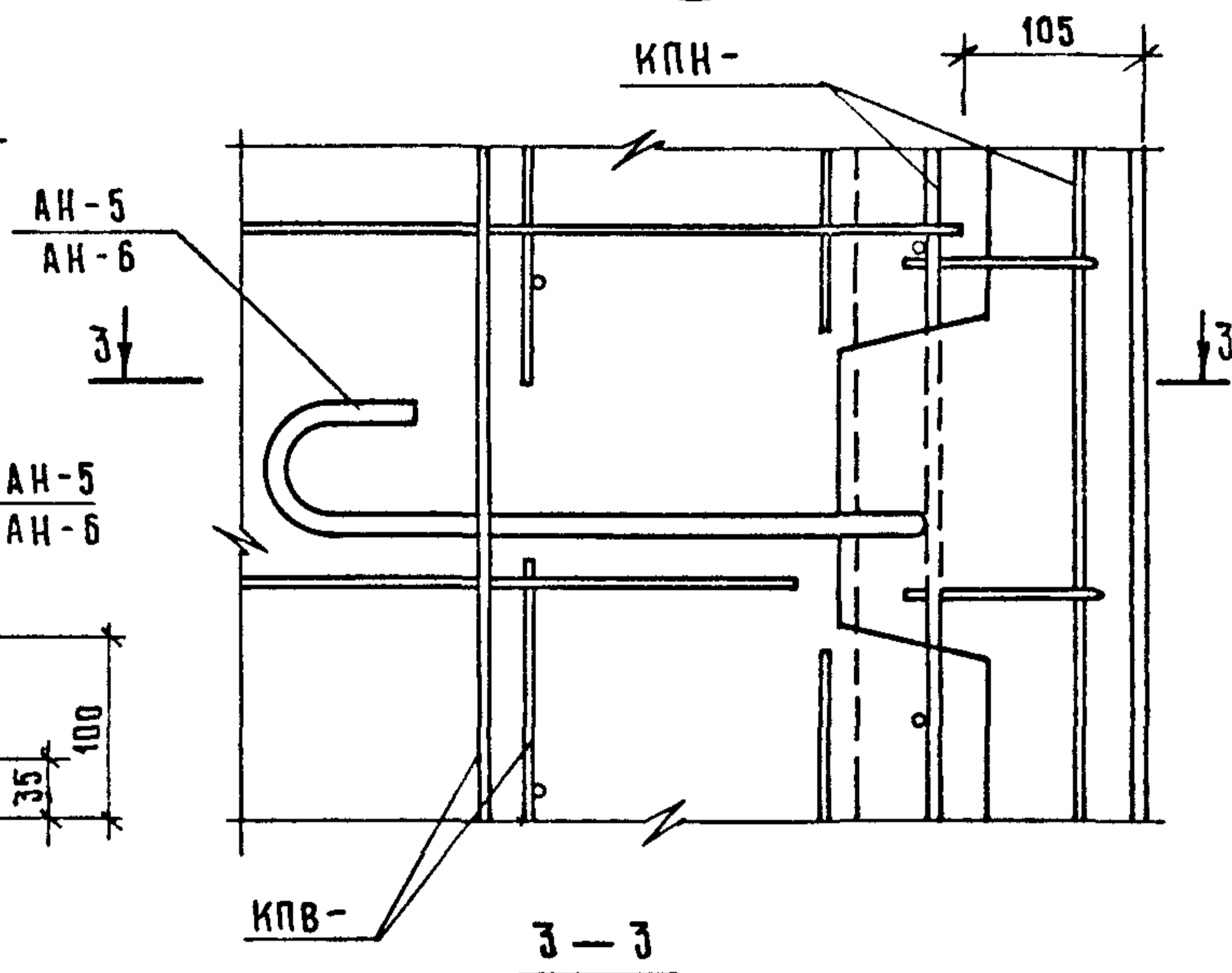
29



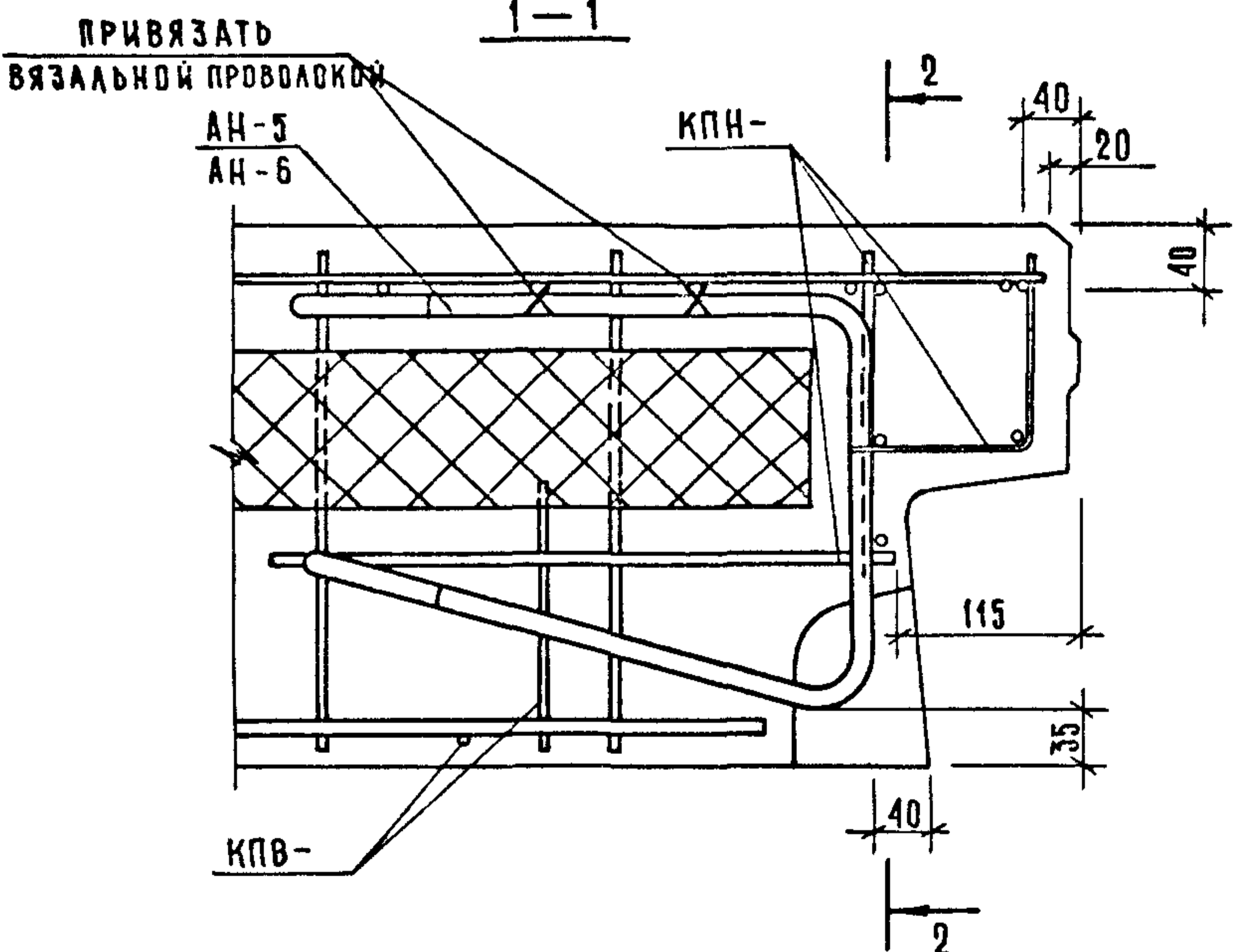
2-2



30

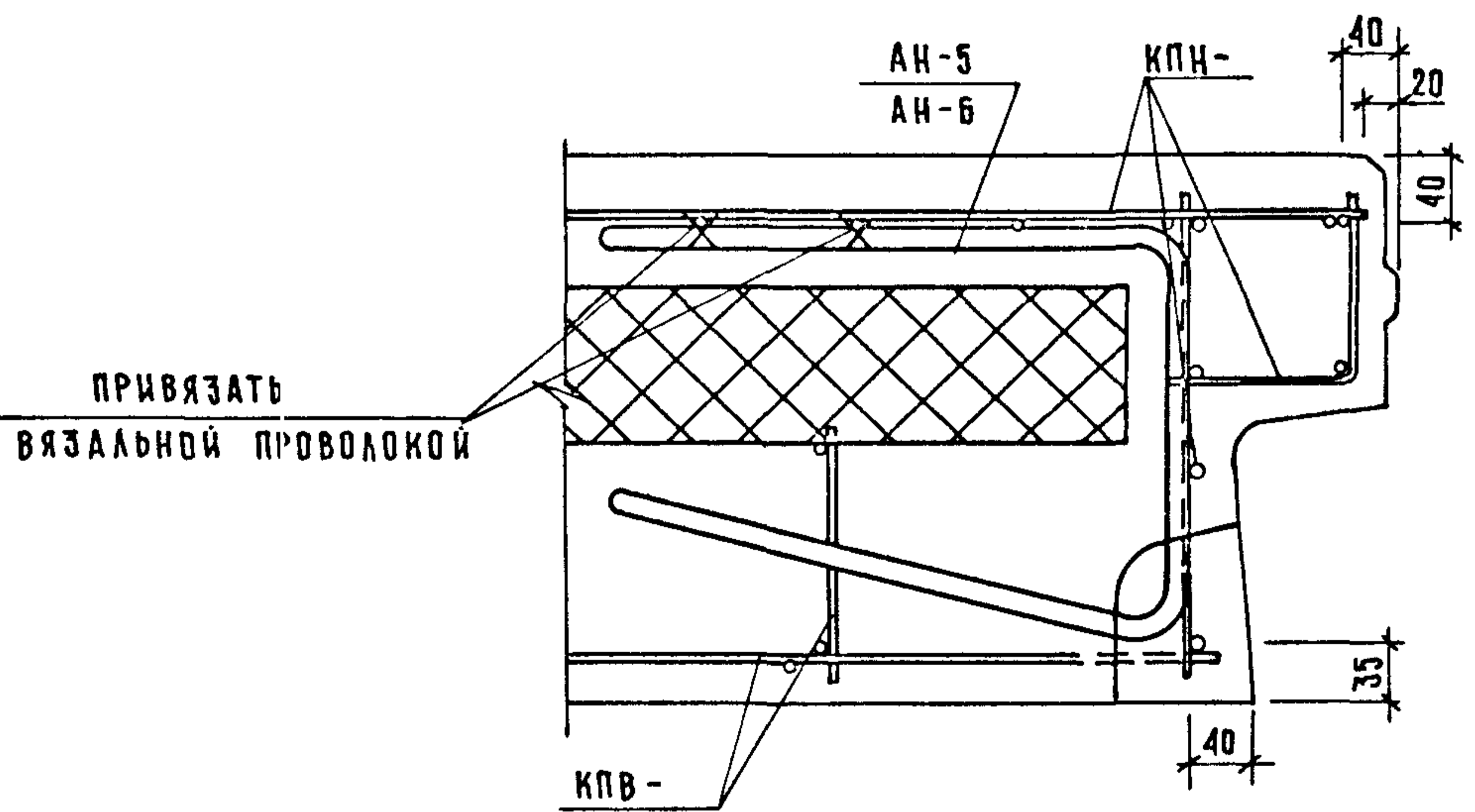


1-1



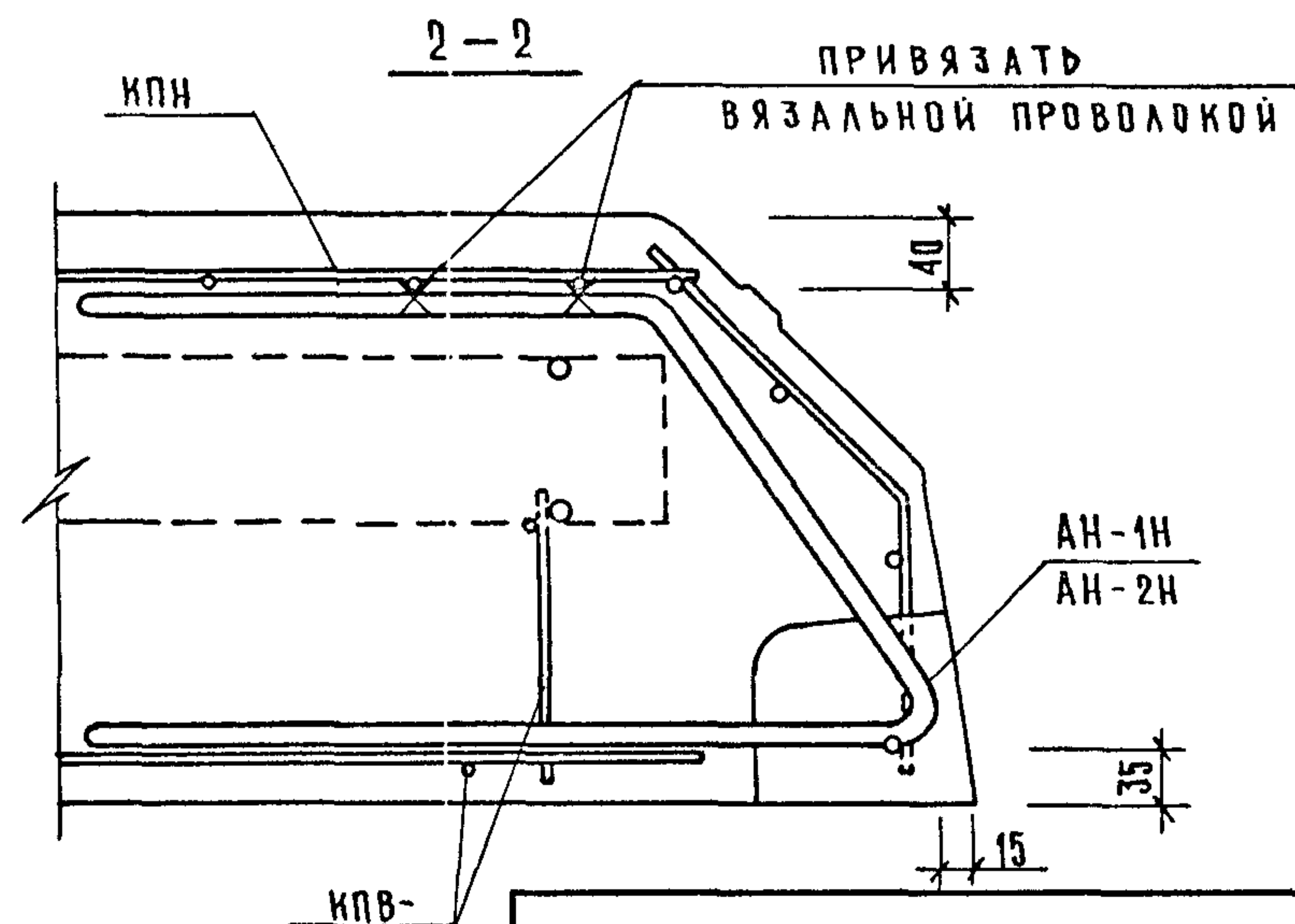
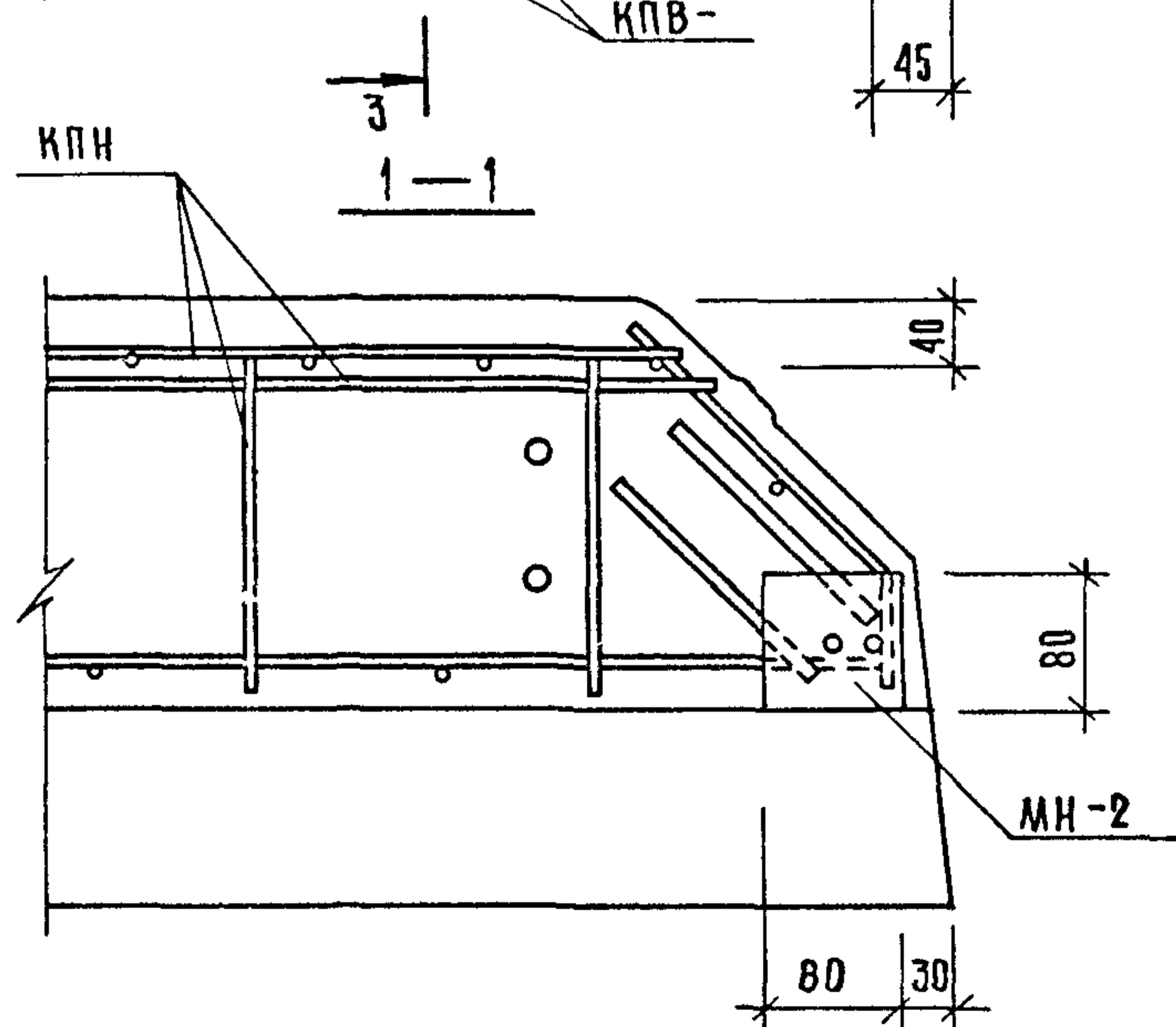
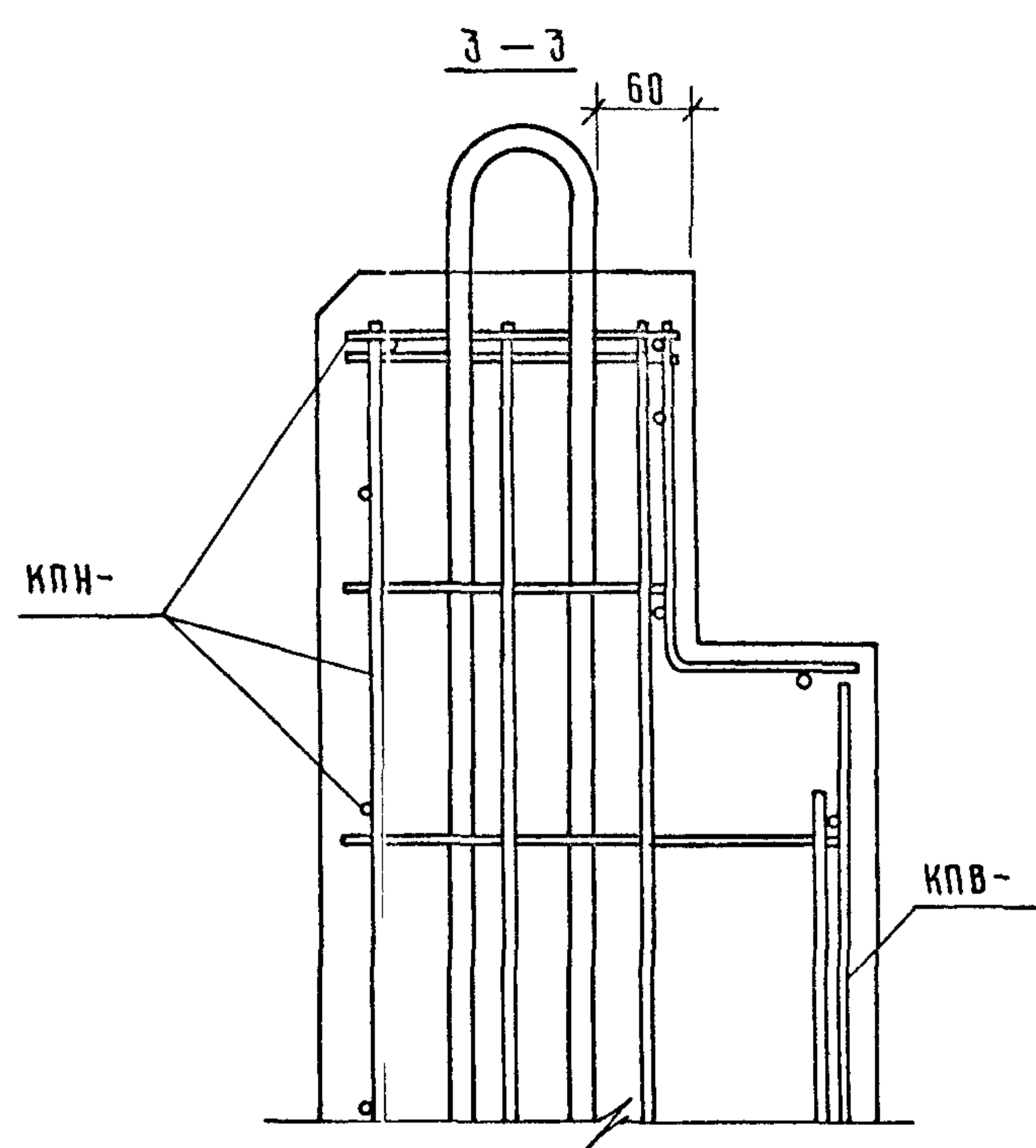
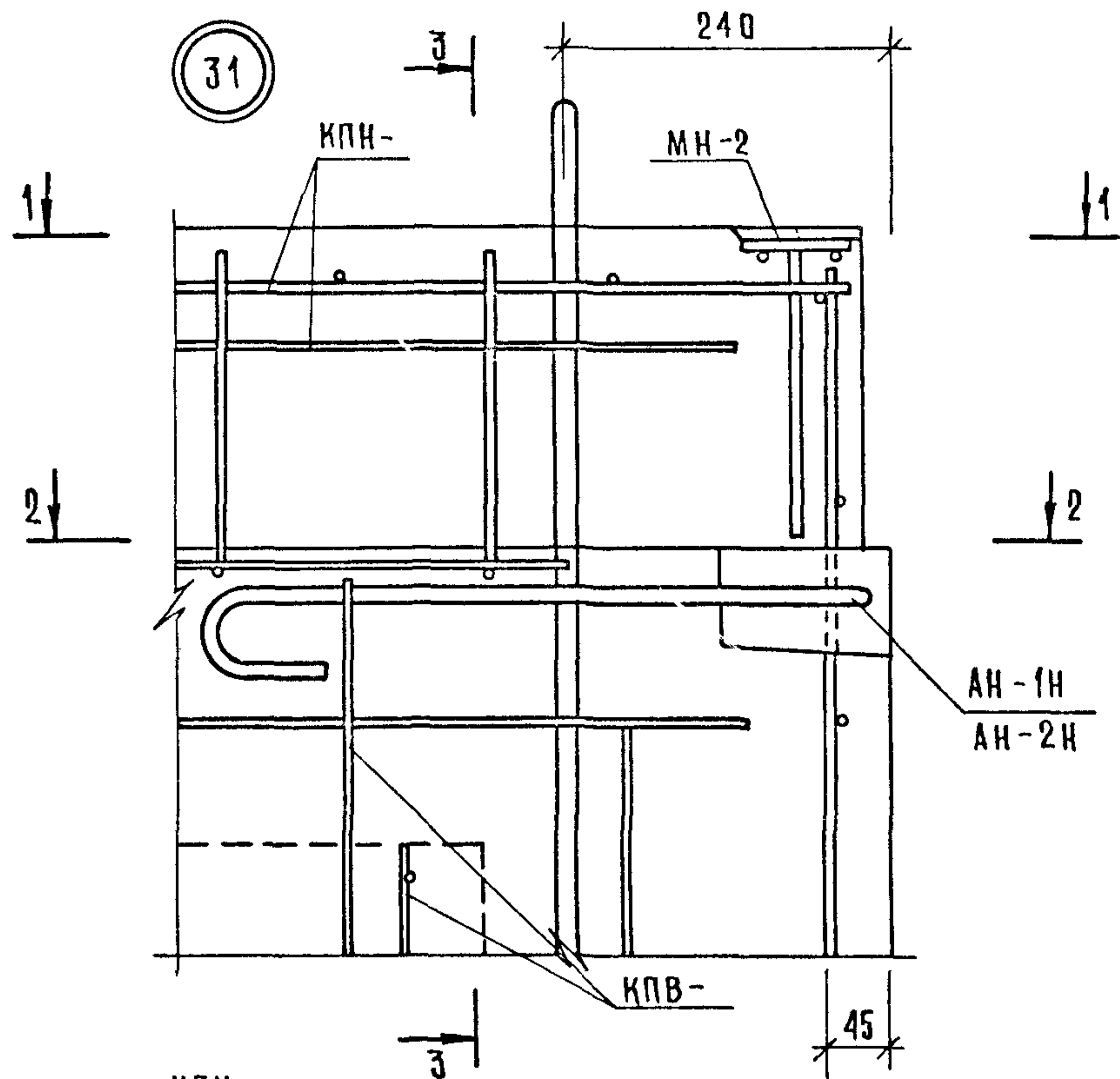
3-3

ПРИВЯЗАТЬ ВЯЗАЛЬНОЙ ПРОВОЛОКОЙ



ИМБ К ПОДА ПОДПИСЬ И ДАТА ВЗЯМ ИМБ К

1.090.1-1/88.2-4-K45 ЛМСТ 19

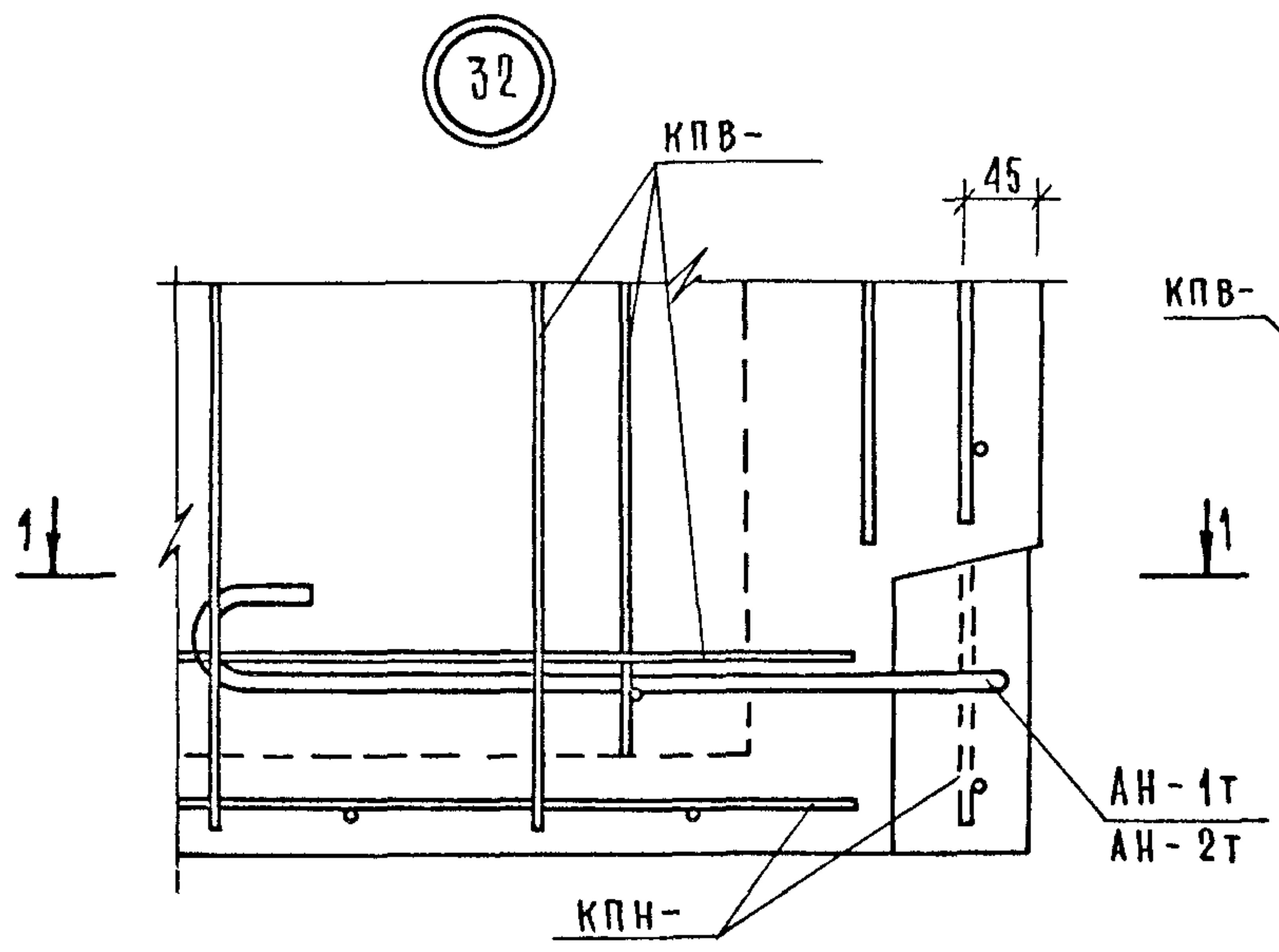


1.090.1-1/88.2-4-K45

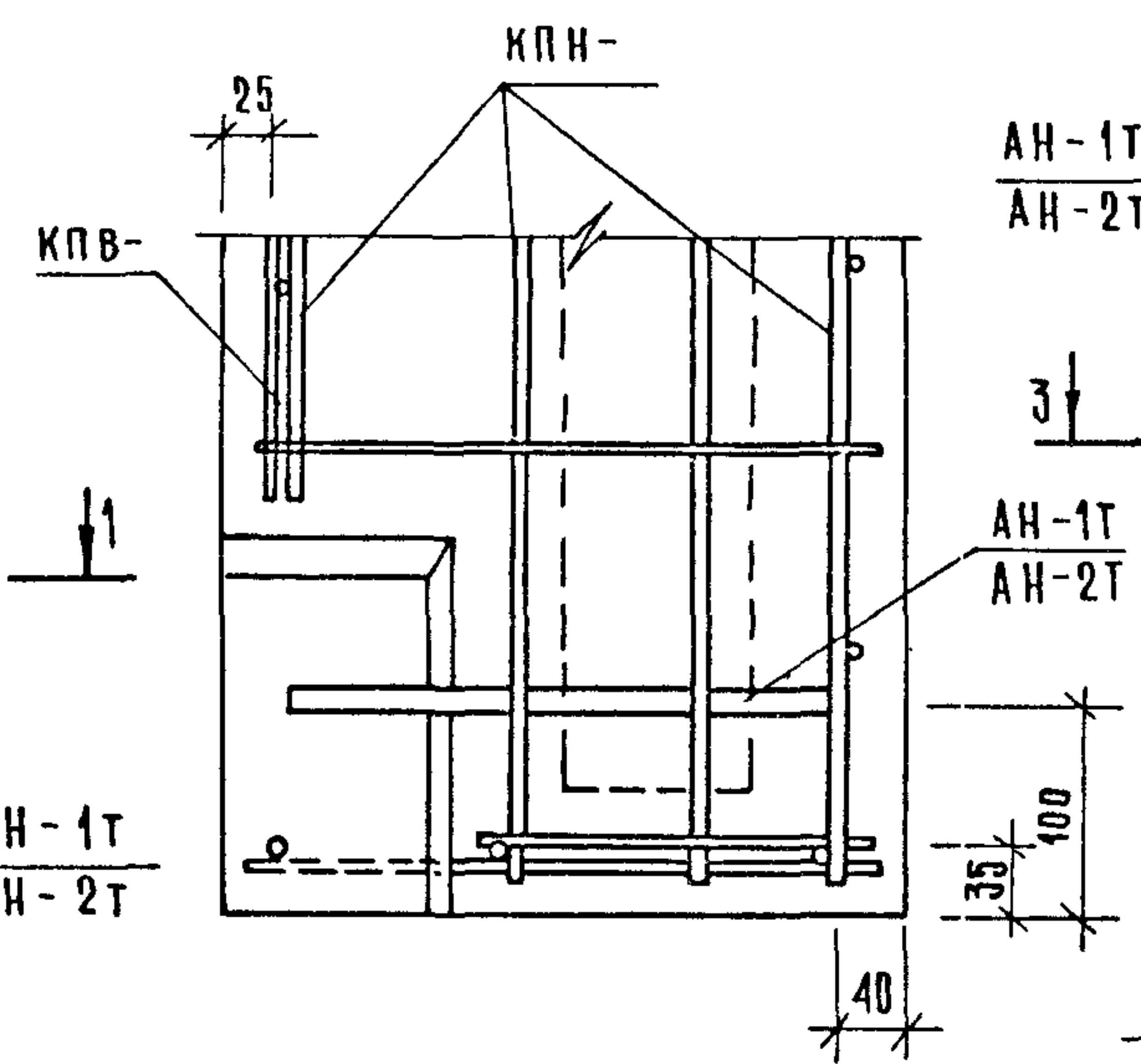
ЛИСТ  
20

23782 135

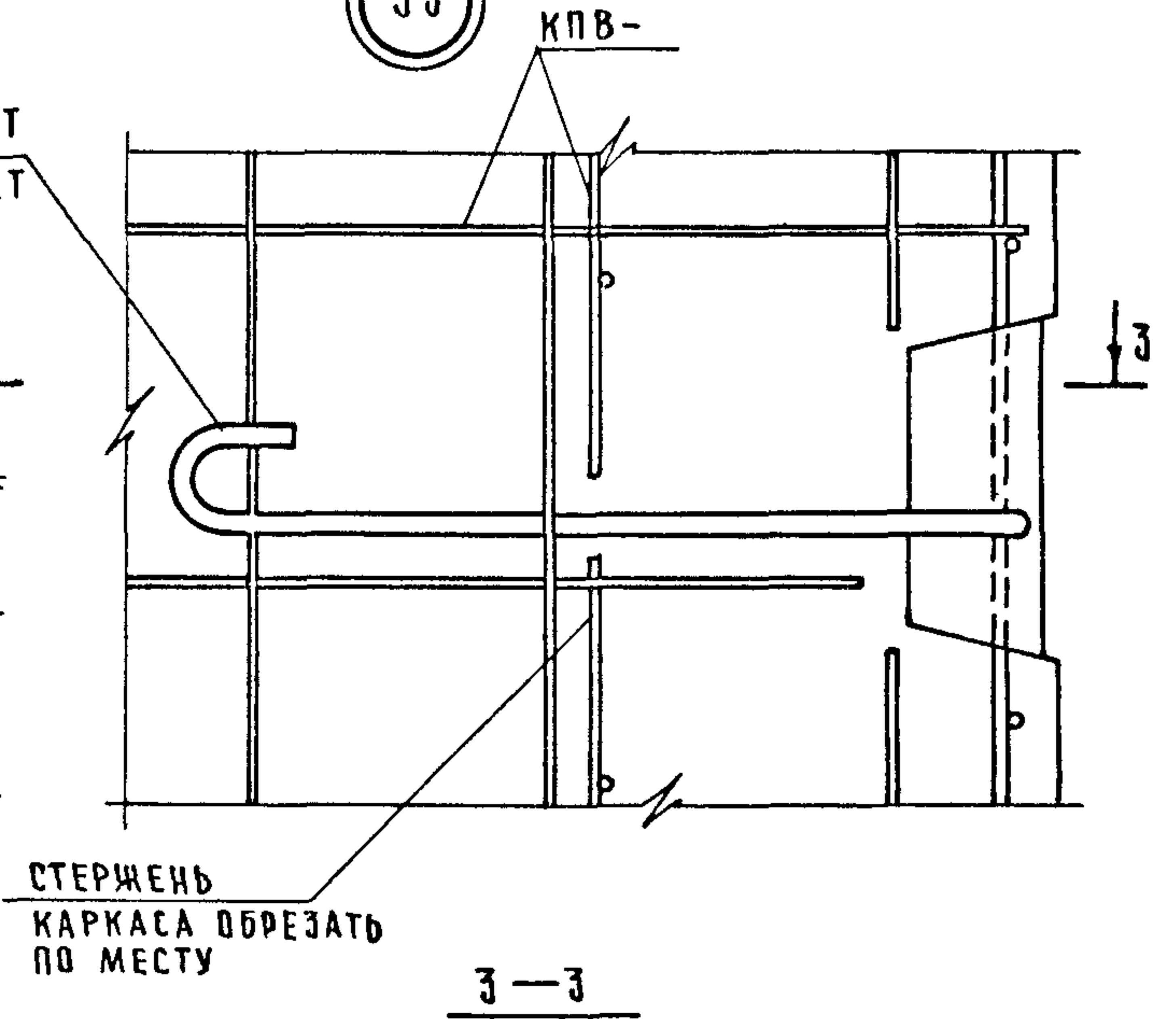
32



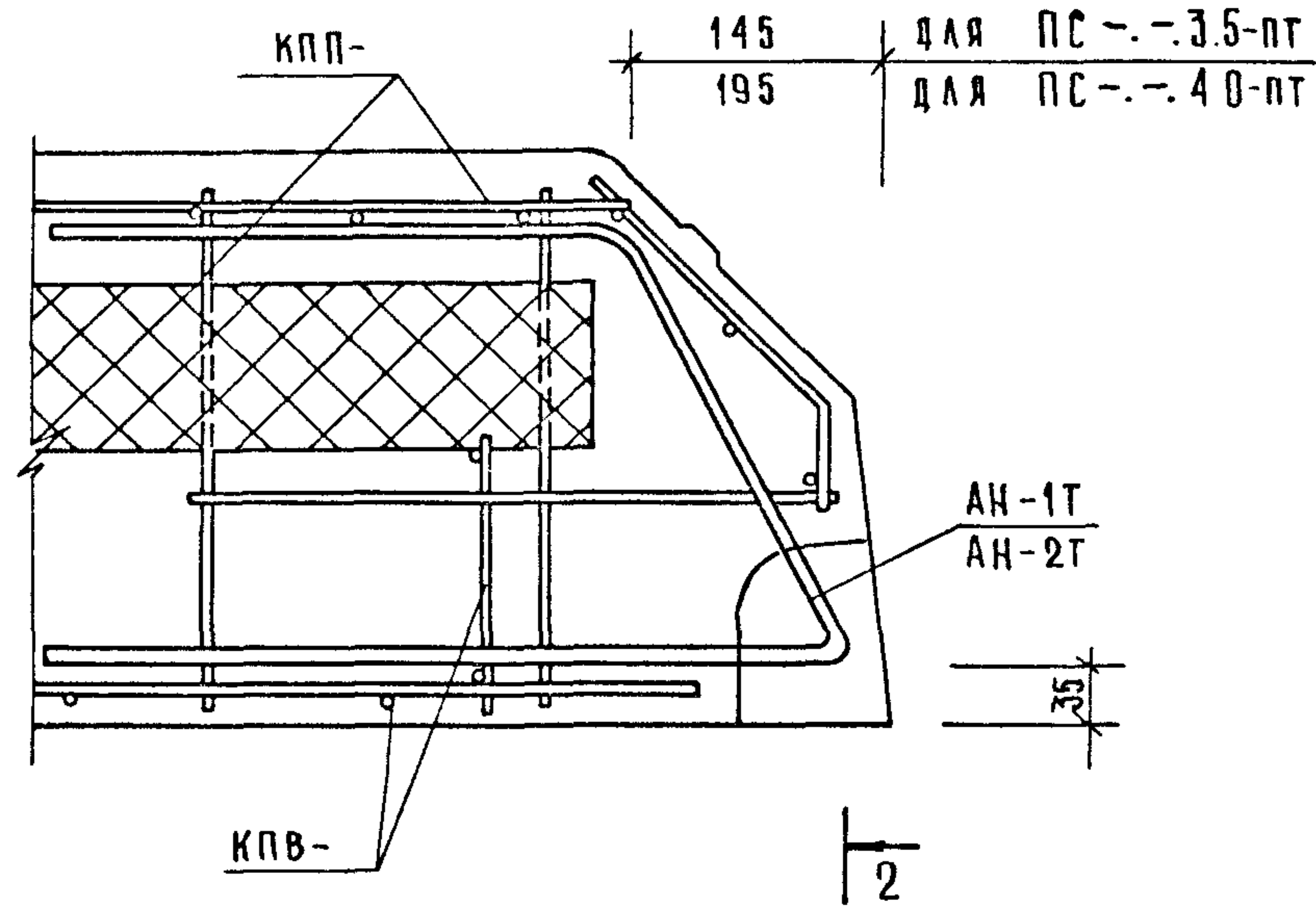
2-2



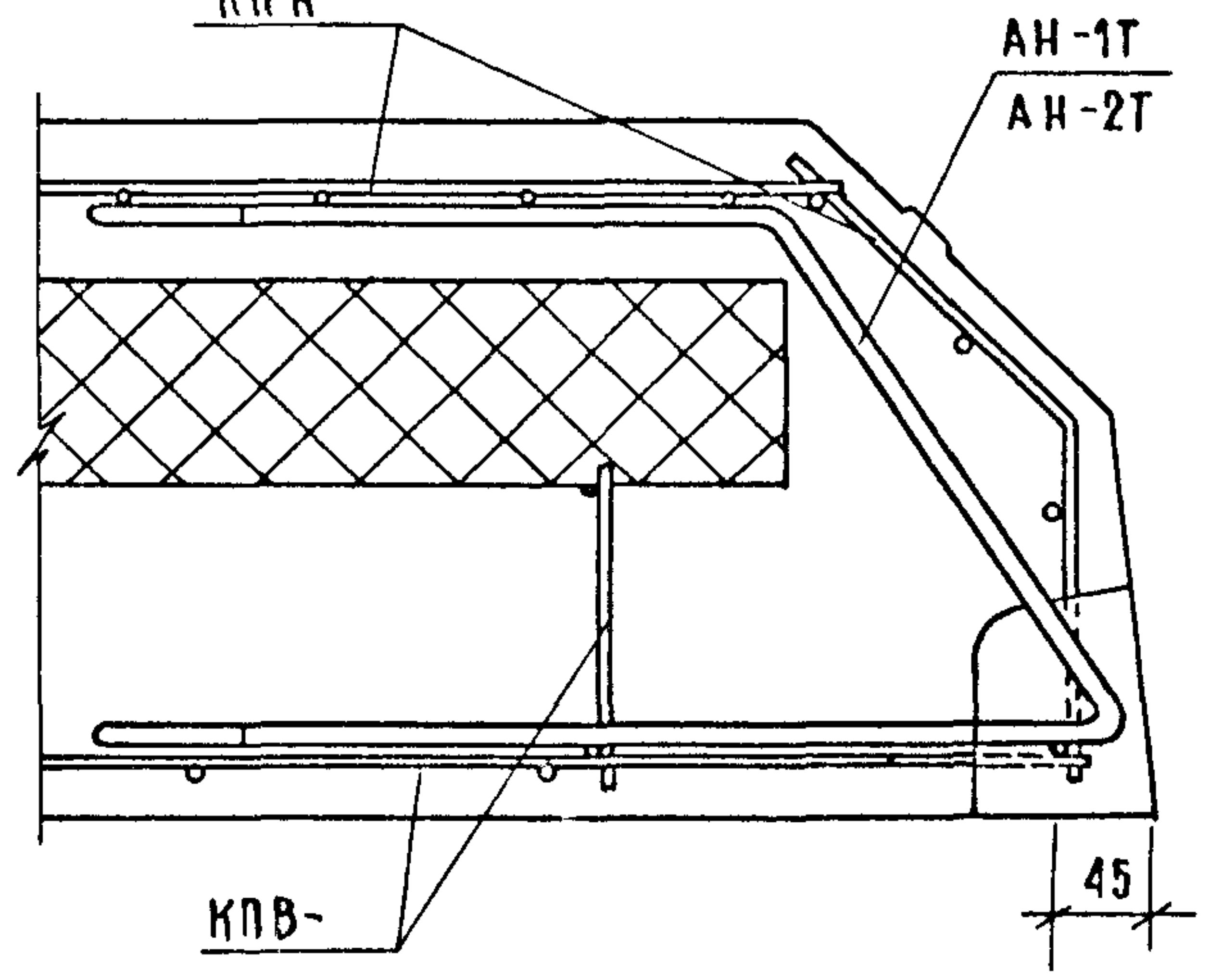
33



1-1



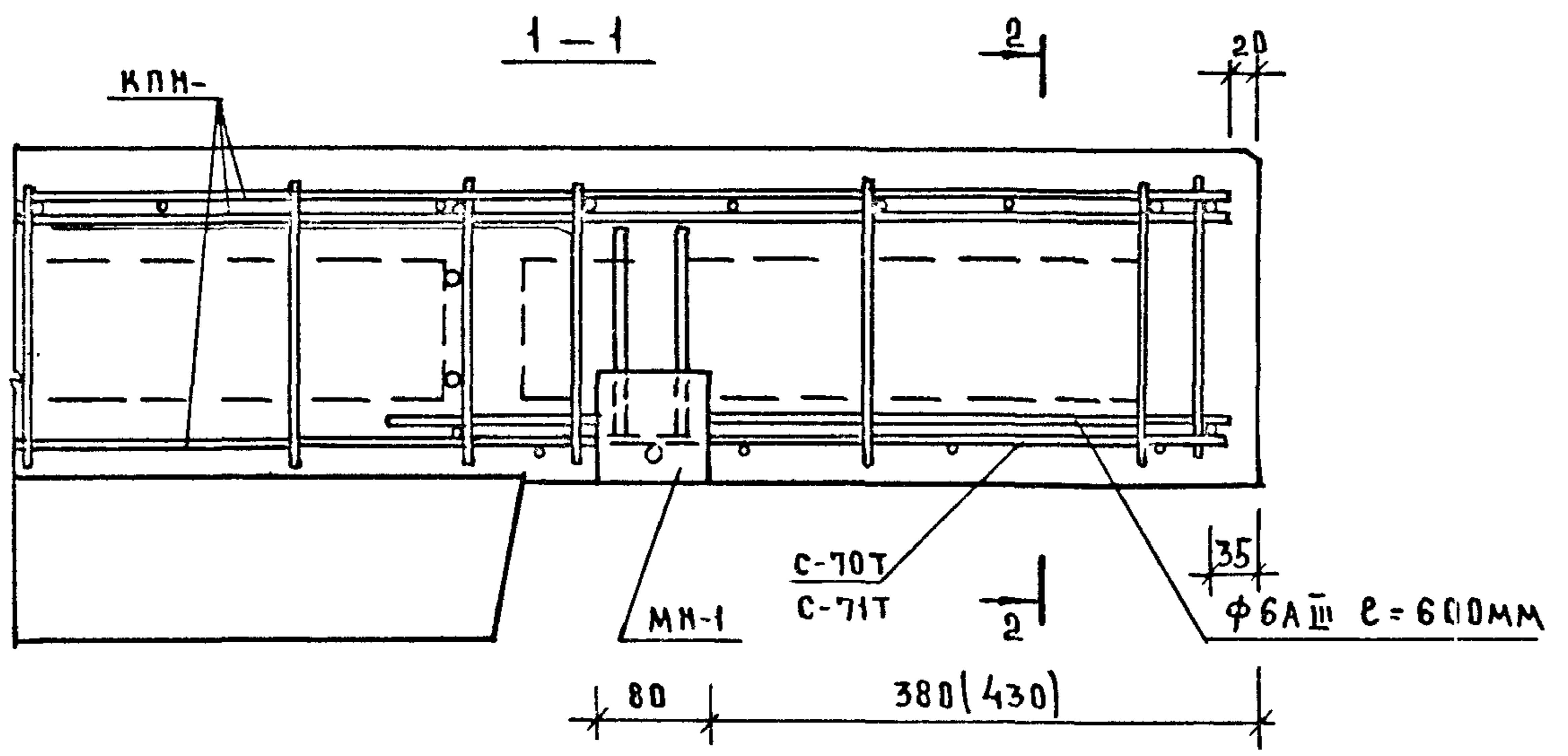
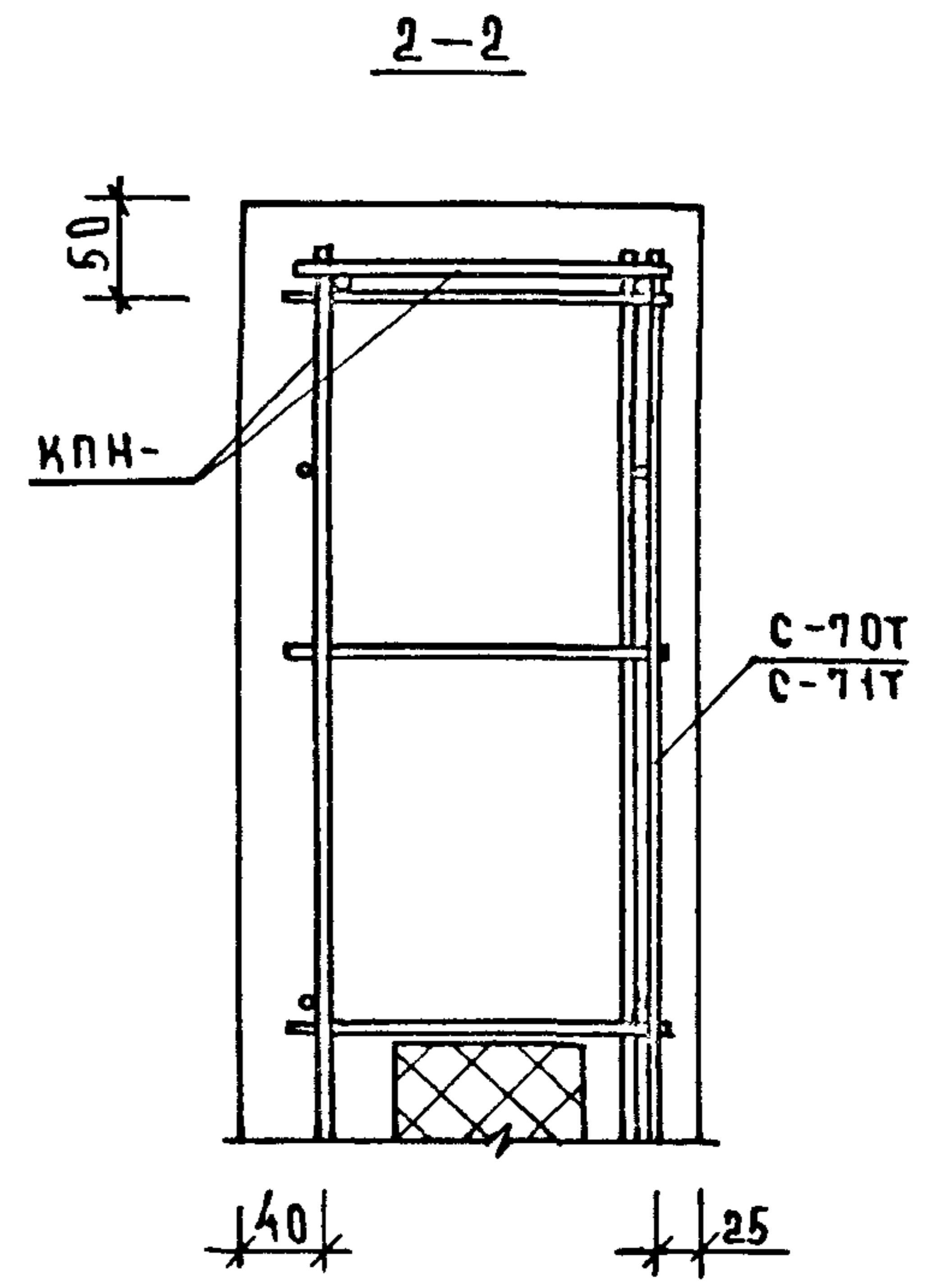
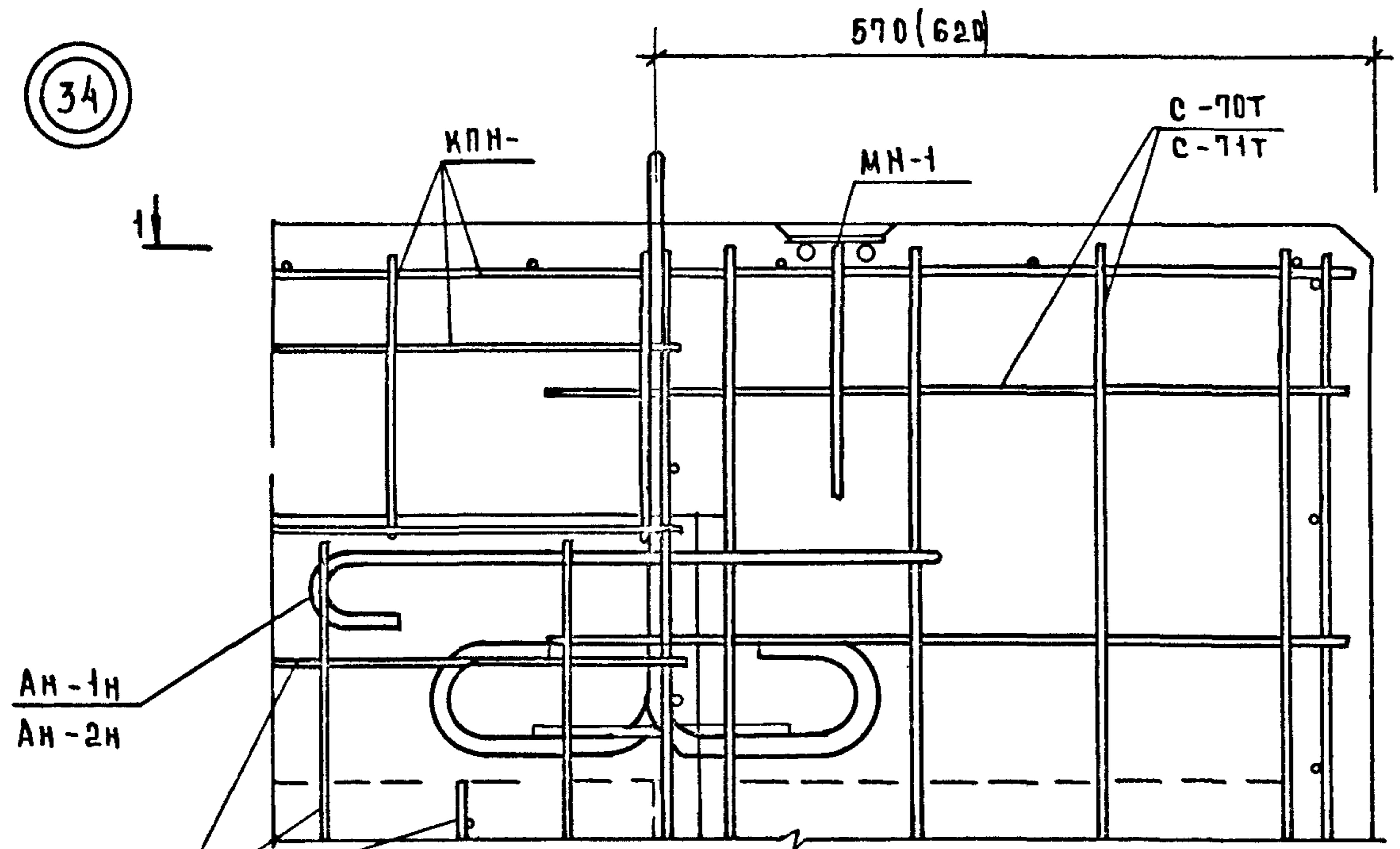
КПН-



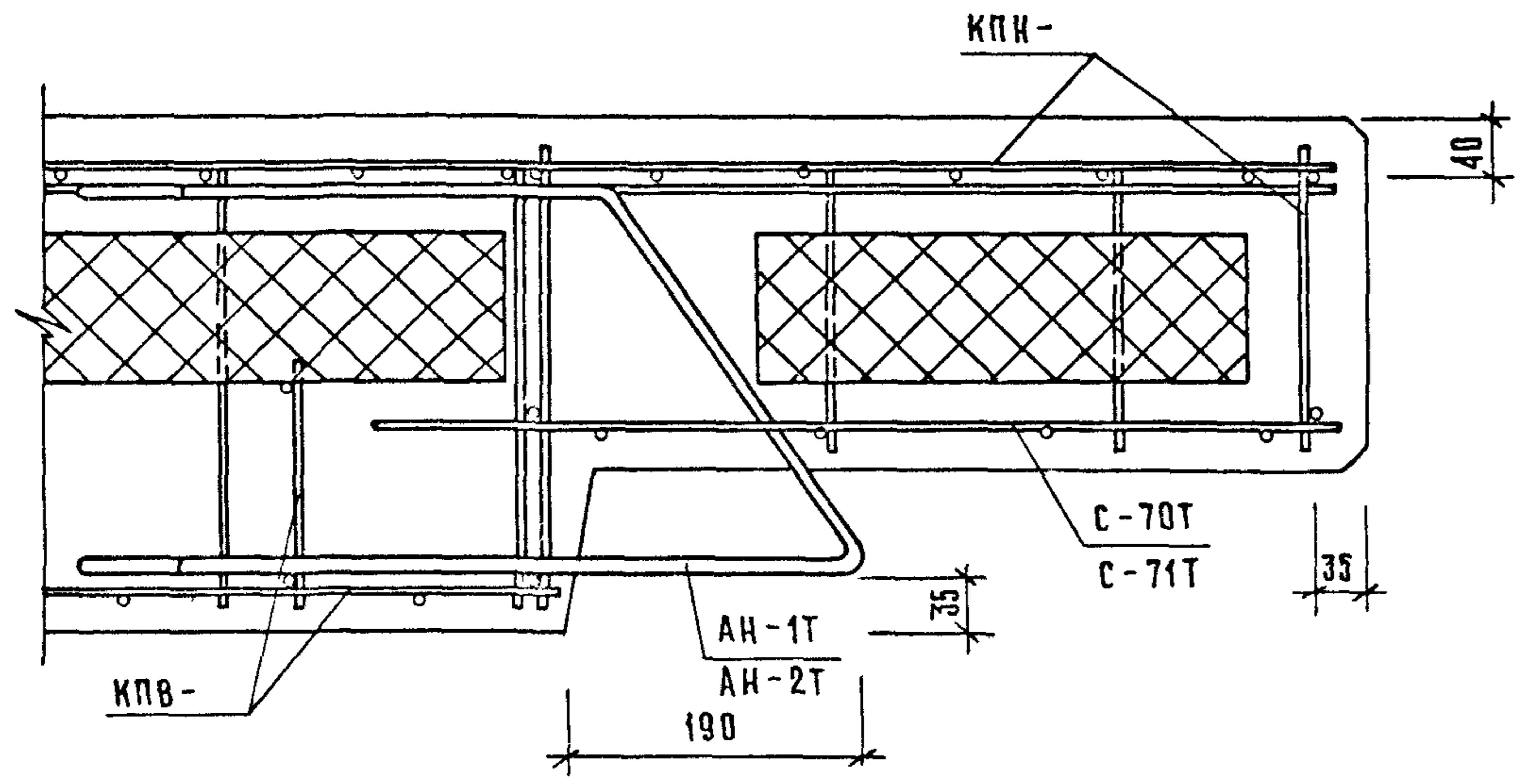
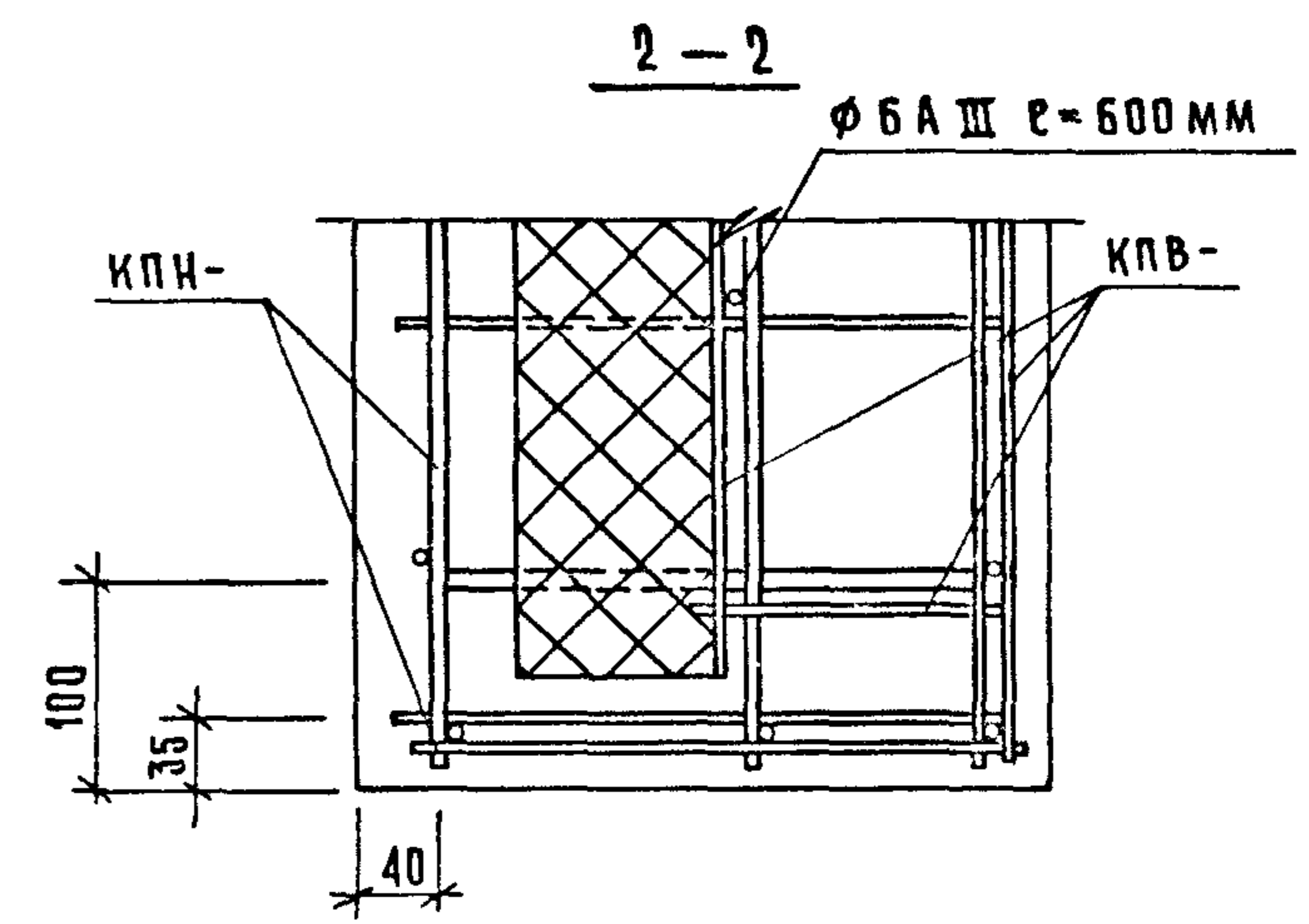
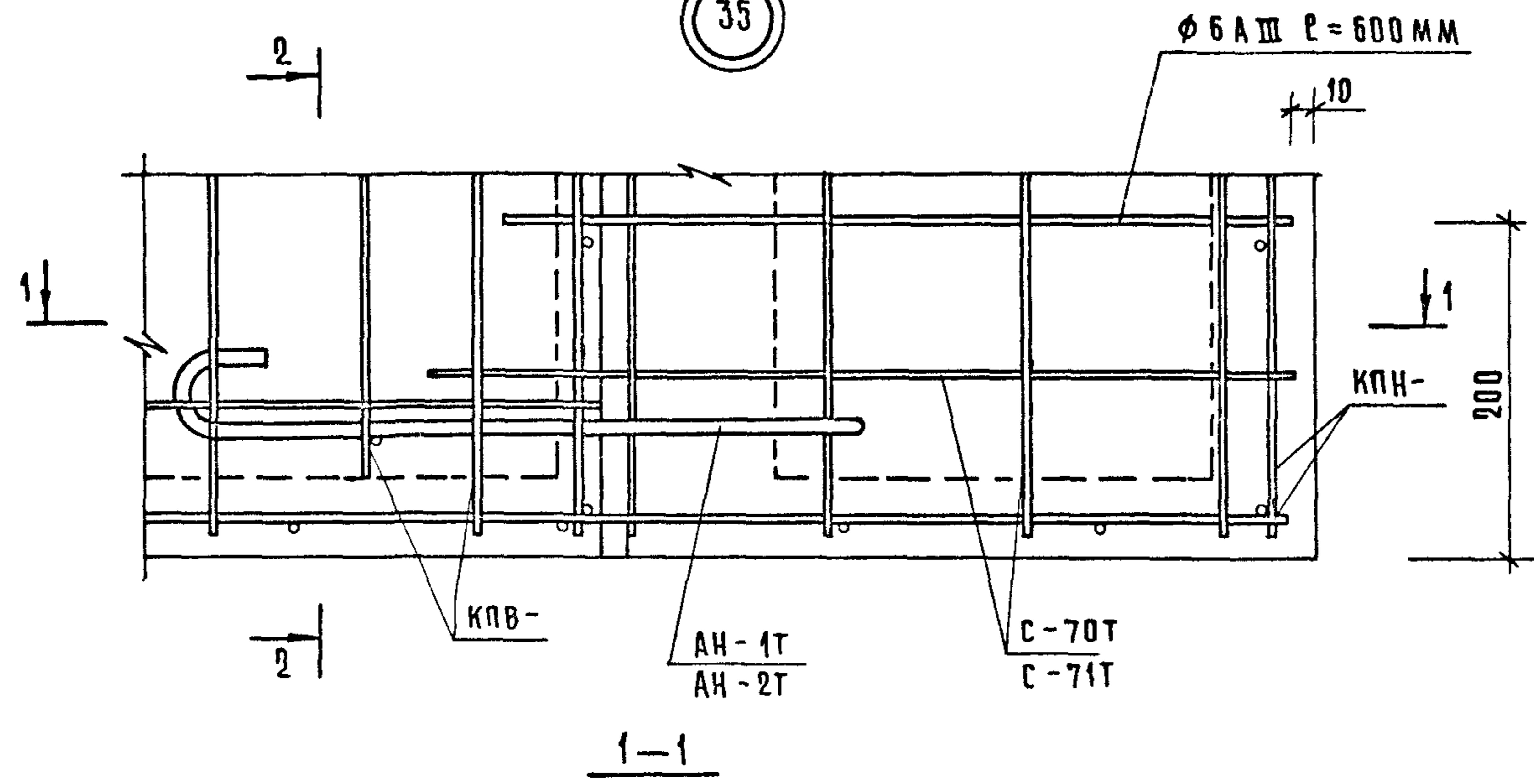
ИНВ. И ПОДА ПОДПИСЬ И ДАТА ВЗЯМ ИНВ. И



34



35



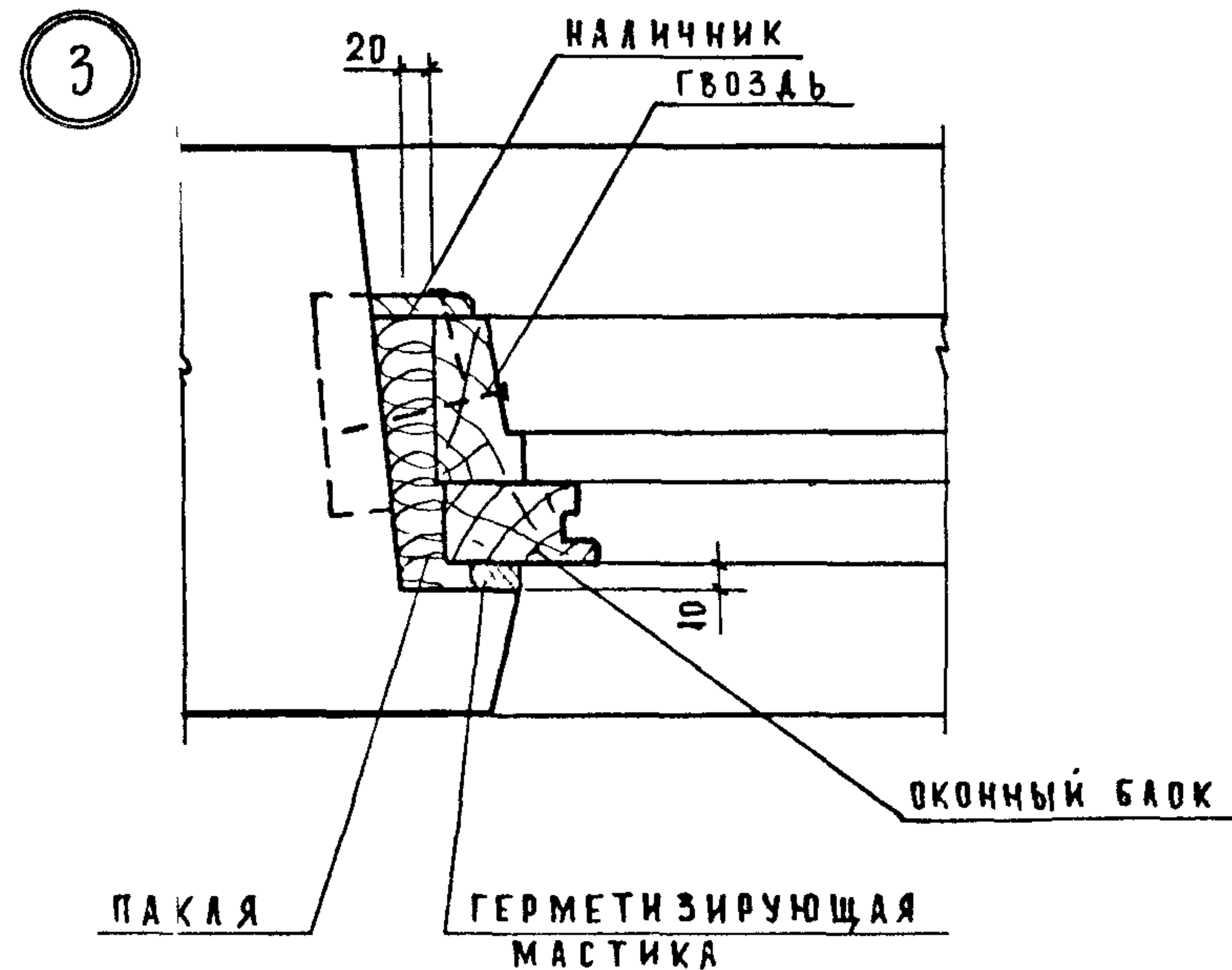
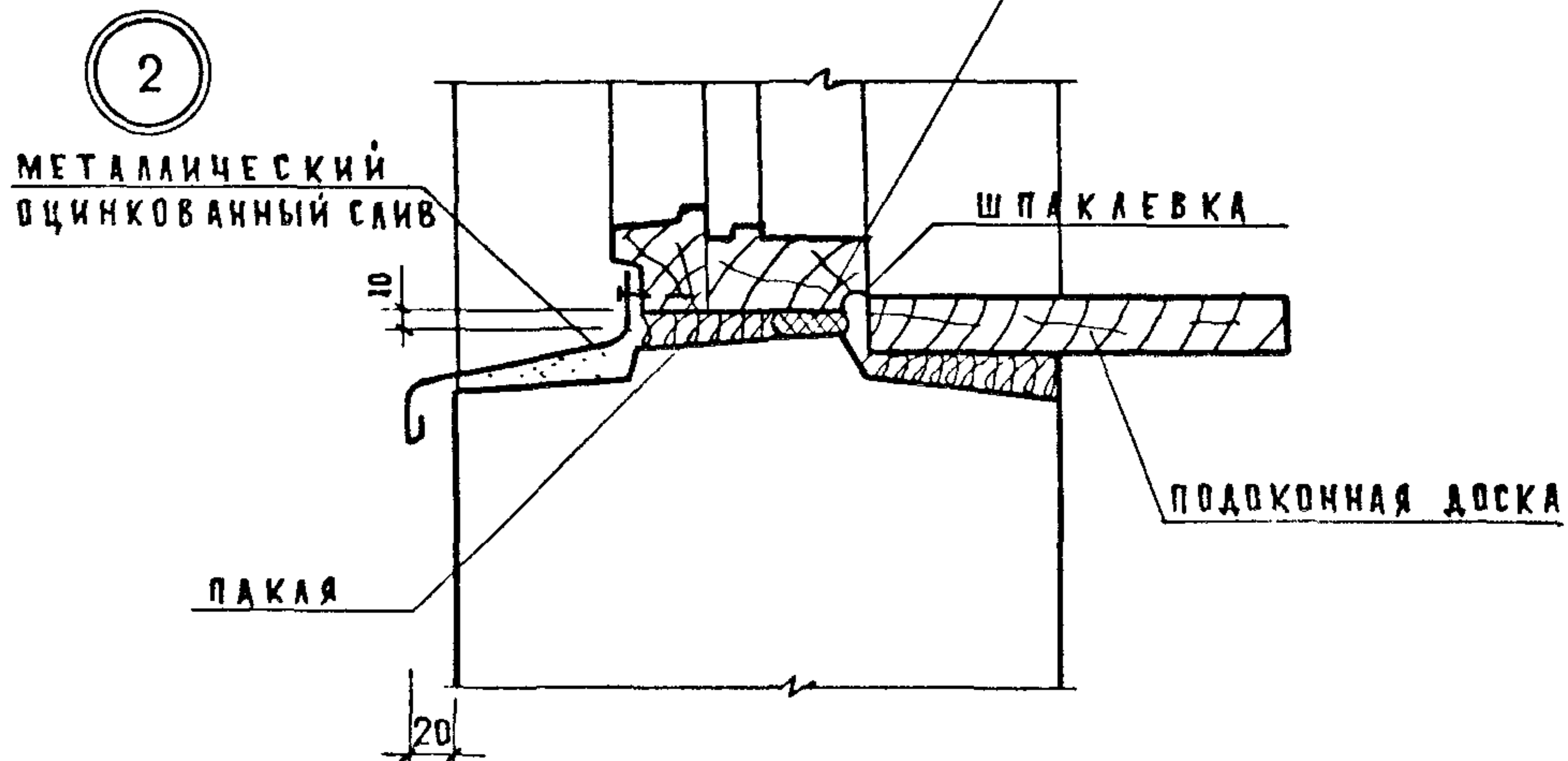
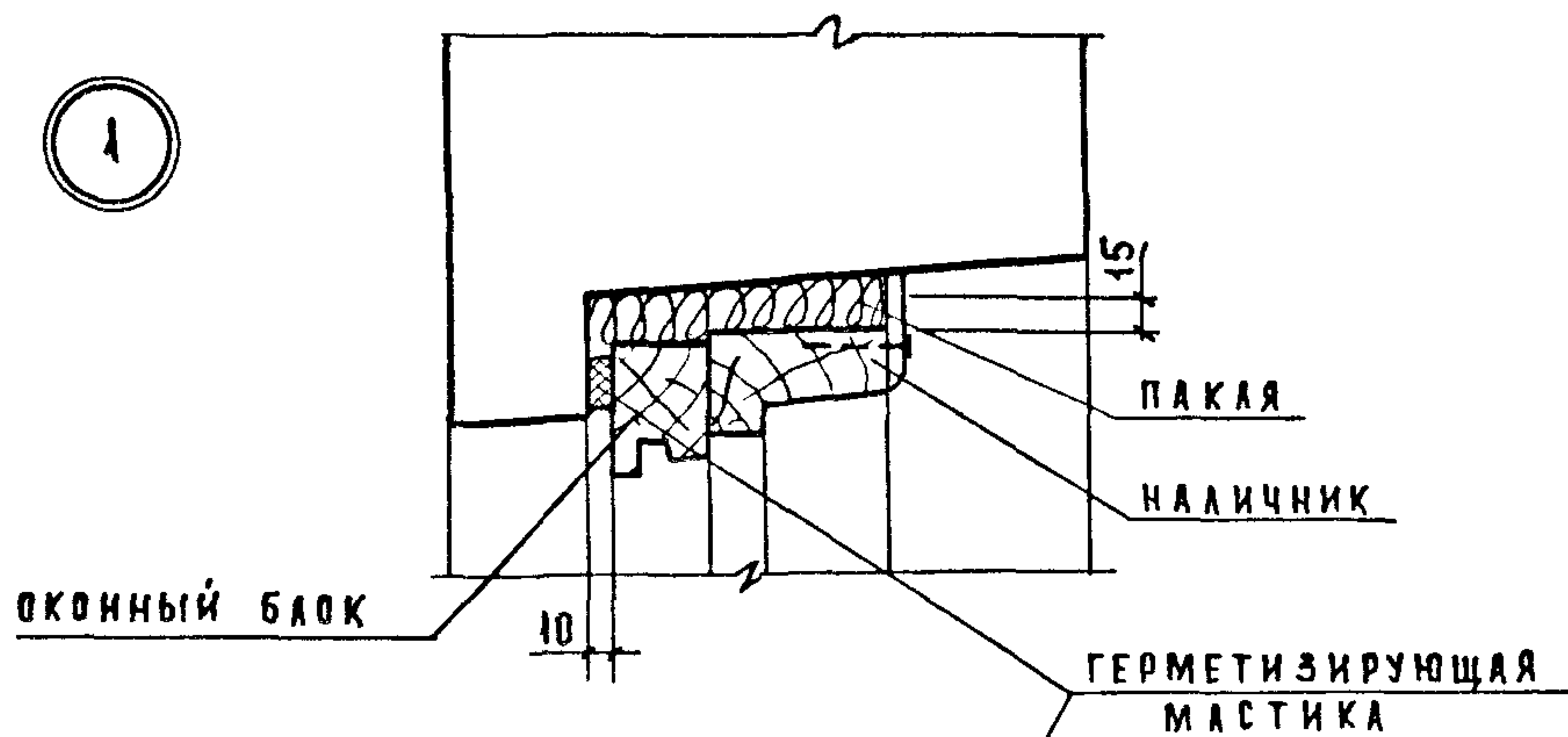
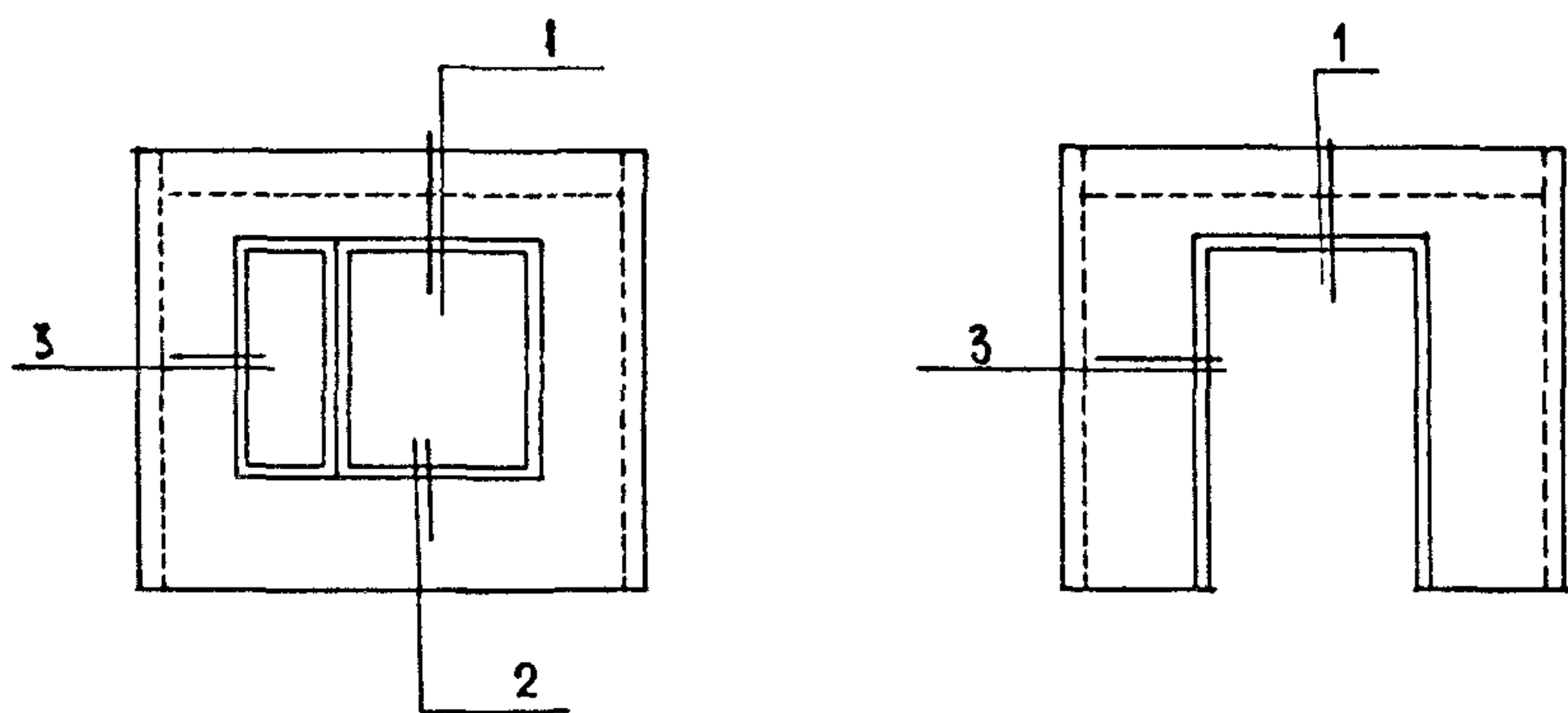
ИВБ И ПОДА ПОДПИСЬ И ДАТА ВЗАМ. ИВБ. И

1.090.1-1/88. 2-4-K45

ЛИСТ 23

СХЕМЫ МАРКИРОВКИ УЗЛОВ

ПАНЕЛЬ ТИПА ... ПСО ... 33... ПАНЕЛЬ ТИПА ПСА ... 33...



СТОЛЯРНЫЕ ИЗДЕЛИЯ ПРИНИМАЮТСЯ ПО ГОСТ 16289-86,  
по ГОСТ 11214-86.

НАЧ. ОТА	ВОЛЫНСКИЙ	<i>[Signature]</i>	1.090.1-1/88.2-4-к 46		
И. КОНТР.	ВАСИЛЬЕВА	<i>[Signature]</i>	УЗЛЫ УСТАНОВКИ		
ГЛА. КОНСТР.	ШАЦ	<i>[Signature]</i>	СТАДИЯ	ЛИСТ	ЛИСТОВ
ГИП	ОСТРОВА	<i>[Signature]</i>	Р		1
ГИП	ОСИНА	<i>[Signature]</i>	ТОРГОВО-БЫТОВЫХ ЗАДАНИЙ И ТУРИСТСКИХ КОМПЛЕКСОВ		
			ЦНИИЭП		

ВЕДОМОСТЬ РАСХОДА СТАЛИ НА 1 ЭЛЕМЕНТ, КГ

МАРКА ЭЛЕМЕНТА	ИЗДЕЛИЯ АРМАТУРНЫЕ								
	АРМАТУРА КЛАССА								
	ВРІ			АІІІ			АІ		ВСЕГО
	ГОСТ 6727-80			ГОСТ 5781-82			ГОСТ 5781-82		
Ø4	Ø5	ИТОГО	Ø6	Ø8	ИТОГО	Ø12	ИТОГО		
2ПСО 30.33.3,5-ПТ	20.83	3.45	24.28	19.44	8.52	27.96	6.24	6.24	58.48
2ПСО 30.33.4,0-ПТ	21.50	3.80	25.30	19.44	8.52	27.96	6.64	6.64	59.90
3ПСО 30.33.3,5-ПТ	25.33	3.45	28.78	19.70	8.52	28.22	6.24	6.24	63.24
3ПСО 30.33.4,0-ПТ	26.02	3.80	29.82	19.70	8.52	28.22	6.64	6.64	64.68

ПРОДОЛЖЕНИЕ ВЕДОМОСТИ

ИЗДЕЛИЯ ЗАКЛАДНЫЕ					
АРМАТУРА КЛАССА		ПРОКАТ		ВСЕГО	ОБЩИЙ РАСХОД
АІІІ		ГОСТ 103-76			
ГОСТ 5781-82		ГОСТ 103-76		ВСЕГО	ОБЩИЙ РАСХОД
Ø8	ИТОГО	-6 X 80	ИТОГО		
1.02	1.02	0.60	0.60	1.62	60.10
1.02	1.02	0.60	0.60	1.62	61.52
1.02	1.02	0.60	0.60	1.62	64.86
1.02	1.02	0.60	0.60	1.62	66.30

1. МАРКА СТАЛИ ДЛЯ ПЛАСТИН ЗАКЛАДНЫХ ИЗДЕЛИЙ ДОЛЖНА НАЗНАЧАТЬСЯ В КОНКРЕТНОМ ПРОЕКТЕ В СООТВЕТСТВИИ С ПРИЛОЖЕНИЕМ 2(П.1А) СНИП 2.03-01-84 В ЗАВИСИМОСТИ ОТ ТЕМПЕРАТУРЫ НАРУЖНОГО ВОЗДУХА.
2. В РАСХОД СТАЛИ НА ПАНЕЛИ СЛЕДУЕТ ДОПОЛНИТЕЛЬНО ВКЛЮЧАТЬ РАСХОД НА СТРОПОВОЧНЫЕ ПЕТЛИ, МАРКИ КОТОРЫХ ПОДБИРАЮТСЯ В СООТВЕТСТВИИ С РЕКОМЕНДАЦИЯМИ, ПРИВЕДЕННЫМИ В ТЕХНИЧЕСКИХ ТРЕБОВАНИЯХ (СМ. ТТ ЛИСТ 5)
3. В ВЕДОМОСТИ НЕ УЧТЕН РАСХОД СТАЛИ НА ОСАДКУ АНКЕРОВ ЗАКЛАДНЫХ ДЕТАЛЕЙ В ПРОЦЕССЕ СВАРКИ В ТАВР, КОТОРЫЙ СОСТАВЛЯЕТ ДО 2% РАСХОДА СТАЛИ НА ЭТИ АНКЕРА.

САПР  
ТБЗТК

Т/П  
СП

ВЕД.ИЗД.  
ВЕД.ИЗД.

В.И.КОСУР  
В.Я.ЛАКОВА

ВЗАИМ.ИВ.

ПОДПИСЬ И ДАТА

ИВ. ПОДЛ.

НАЧ.ОТД.	ВОЛЫНСКИЙ		1.090.1-1/88. 2-4-РС		
Н.КОНТР.	ВАСИЛЬЕВА		СТАДИЯ	ЛИСТ	ЛИСТОВ
ГЛ.КОНСТ.	ШАЦ		Р	1	21
Г И П	ОСТРОЗА		ВЕДОМОСТЬ РАСХОДА СТАЛИ		
Г И П	ОСМЯ		ЦНИИЭП		
			ТОРГОВО-ВЫПОСК ЗДАНИЯ И ТУРИСТОК КОМПЛЕКСОВ		

23782 140

ВЕДОМОСТЬ РАСХОДА СТАЛИ НА 1 ЭЛЕМЕНТ, КГ

МАРКА ЭЛЕМЕНТА	ИЗДЕЛИЯ АРМАТУРНЫЕ								
	АРМАТУРА КЛАССА								
	ВРІ			АІІІ			АІ		ВСЕГО
	ГОСТ 6727-80			ГОСТ 5781-82			ГОСТ 5781-82		
	Ø4	Ø5	ИТОГО	Ø6	Ø8	ИТОГО	Ø12	ИТОГО	
7ПСО 30.33.3,5-ПТ	24.20	3.45	27.65	18.60	5.32	23.92	6.48	6.48	58.05
7ПСО 30.33.4,0-ПТ	24.81	3.80	28.61	18.60	6.32	24.92	6.68	6.68	60.21
8ПСО 30.33.3,5-ПТ	27.14	3.39	30.53	20.20	5.64	25.84	6.48	6.48	62.85
8ПСО 30.33.4,0-ПТ	27.28	3.74	31.02	21.04	5.64	26.68	6.68	6.68	64.38

ПРОДОЛЖЕНИЕ ВЕДОМОСТИ

ИЗДЕЛИЯ ЗАКЛАДНЫЕ					
АРМАТУРА КЛАССА		ПРОКАТ		ВСЕГО	ОБЩИЙ РАСХД
АІІІ					
ГОСТ 5781-82		ГОСТ 103-76			
Ø8	ИТОГО	-6 X 80	ИТОГО		
1.02	1.02	0.60	0.60	1.62	59.67
1.02	1.02	0.60	0.60	1.62	61.83
1.02	1.02	0.60	0.60	1.62	64.47
1.02	1.02	0.60	0.60	1.62	66.00

ВЕДОМОСТЬ РАСХОДА СТАЛИ НА 1 ЭЛЕМЕНТ, КГ

МАРКА ЭЛЕМЕНТА	ИЗДЕЛИЯ АРМАТУРНЫЕ								
	АРМАТУРА КЛАССА								
	ВРІ			АІІІ			АІ		ВСЕГО
	ГОСТ 6727-80			ГОСТ 5781-82			ГОСТ 5781-82		
	Ø4	Ø5	ИТОГО	Ø6	Ø8	ИТОГО	Ø12	ИТОГО	
9ПСО 30.33.3,5-ПТ	27.14	3.39	30.53	20.20	5.84	25.84	6.48	6.48	82.85
9ПСО 30.33.4,0-ПТ	27.28	3.74	31.02	21.04	5.84	26.68	6.68	6.68	84.38
10ПСО 30.33.3,5-ПТ	23.82	3.39	27.21	23.71	8.30	32.01	6.24	6.24	65.46
10ПСО 30.33.4,0-ПТ	24.11	3.74	27.85	24.55	8.30	32.85	6.64	6.64	67.34

ПРОДОЛЖЕНИЕ ВЕДОМОСТИ

ИЗДЕЛИЯ ЗАКЛАДНЫЕ					ВСЕГО	ОБЩИЙ РАСХОД
АРМАТУРА КЛАССА		ПРОКАТ				
АІІІ		ГОСТ 103-76				
ГОСТ 5781-82		ГОСТ 103-76				
Ø8	ИТОГО	-6 X 80	ИТОГО			
1.02	1.02	0.60	0.60	1.62	84.47	
1.02	1.02	0.60	0.60	1.62	66.00	
1.02	1.02	0.60	0.60	1.62	67.08	
1.02	1.02	0.60	0.60	1.62	68.96	

ИВ. ПОДЛ. ПОДПИСЬ И ДАТА ВЗАИМНВ.

САЛП- ТБЗТК Т/П СП ВЕД.ИЖ ВЕД.ИЖ ВМНОЖР БУРЛАКОВА

ВЕДОМОСТЬ РАСХОДА СТАЛИ НА 1 ЭЛЕМЕНТ, КГ

МАРКА ЭЛЕМЕНТА	ИЗДЕЛИЯ АРМАТУРНЫЕ								
	АРМАТУРА КЛАССА								
	ВРІ			АІІІ			АІ		ВСЕГО
	ГОСТ 6727-80			ГОСТ 5781-82			ГОСТ 5781-82		
	Ø4	Ø5	ИТОГО	Ø6	Ø8	ИТОГО	Ø12	ИТОГО	
2ПСО 28.33.3,5-ПТ	15.30	3.26	18.56	20.64	8.18	28.82	6.08	6.08	53.46
2ПСО 28.33.4,0-ПТ	15.09	3.60	18.69	20.55	8.10	28.65	6.20	6.20	53.54
3ПСО 29.33.3,5-ПТ	18.05	3.35	21.40	20.04	8.26	28.30	6.16	6.16	55.86
3ПСО 29.33.4,0-ПТ	18.29	3.69	21.98	19.99	8.25	28.24	6.42	6.42	56.64

ПРОДОЛЖЕНИЕ ВЕДОМОСТИ

ИЗДЕЛИЯ ЗАКЛАДНЫЕ					ВСЕГО	ОБЩИЙ РАСХОД
АРМАТУРА КЛАССА		ПРОКАТ				
АІІІ		ГОСТ 103-76				
ГОСТ 5781-82		ГОСТ 103-76				
Ø8	ИТОГО	-8 X 80	ИТОГО			
0.90	0.90	0.60	0.60	1.50	54.96	
0.90	0.90	0.60	0.60	1.50	55.04	
0.96	0.96	0.60	0.60	1.56	57.42	
0.96	0.96	0.60	0.60	1.56	58.20	

ВЕДОМОСТЬ РАСХОДА СТАЛИ НА 1 ЭЛЕМЕНТ, КГ

МАРКА ЭЛЕМЕНТА	ИЗДЕЛИЯ АРМАТУРНЫЕ								
	АРМАТУРА КЛАССА								
	ВРІ			АІІІ			АІ		ВСЕГО
	ГОСТ 6727-80			ГОСТ 5781-82			ГОСТ 5781-82		
	Ø4	Ø5	ИТОГО	Ø6	Ø8	ИТОГО	Ø12	ИТОГО	
4ПСО 29.33.3,5-ПТ	18.05	3.35	21.40	20.04	8.26	28.30	6.16	6.16	55.86
4ПСО 29.33.4,0-ПТ	18.29	3.69	21.98	19.99	8.25	28.24	6.42	6.42	56.64
2ПСО 60.33.3,5-ПТ	37.12	7.44	44.56	36.45	17.83	54.28	6.24	6.24	105.08
2ПСО 60.33.4,0-ПТ	38.14	8.22	46.36	36.45	17.83	54.28	6.64	6.64	107.28

ПРОДОЛЖЕНИЕ ВЕДОМОСТИ

ИЗДЕЛИЯ ЗАКЛАДНЫЕ					ВСЕГО	ОБЩИЙ РАСХОД
АРМАТУРА КЛАССА		ПРОКАТ				
АІІІ		ГОСТ 103-76				
ГОСТ 5781-82		ГОСТ 103-76				
Ø8	ИТОГО	-6 X 80	ИТОГО			
0.96	0.96	0.60	0.60	1.56	57.42	
0.96	0.96	0.60	0.60	1.56	58.20	
1.53	1.53	0.90	0.90	2.43	107.51	
1.53	1.53	0.90	0.90	2.43	109.71	

САПР	Т/ЛП	ВЕД.ИИД	ВИНОКУР
ТБЗТК	СП	ВЕД.ИИД	ВУР/ЛАКОВА

ИЧВ. ПОДЛ.	ПОДПИСЬ И ДАТА	ВЗАИМНВ.
------------	----------------	----------



## ВЕДОМОСТЬ РАСХОДА СТАЛИ НА 1 ЭЛЕМЕНТ, КГ

МАРКА ЭЛЕМЕНТА	ИЗДЕЛИЯ АРМАТУРНЫЕ								
	АРМАТУРА КЛАССА								
	ВРІ			АІІІ			АІ		ВСЕГО
	ГОСТ 6727-80			ГОСТ 5781-82			ГОСТ 5781-82		
	∅4	∅5	ИТОГО	∅6	∅8	ИТОГО	∅12	ИТОГО	
ПСЛ 30.33.3,5-ПТ	23.04	3.45	26.49	20.38	14.76	35.14	6.48	6.48	68.11
ПСЛ 30.33.4,0-ПТ	23.82	3.80	27.62	20.38	14.76	35.14	6.68	6.68	69.44
ПСЛ 28.33.3,5-ПТ	18.89	3.26	22.15	21.58	14.07	35.65	6.24	6.24	64.04
ПСЛ 28.33.4,0-ПТ	19.37	3.60	22.97	21.49	13.92	35.41	6.36	6.36	64.74

## ПРОДОЛЖЕНИЕ ВЕДОМОСТИ

ИЗДЕЛИЯ ЗАКЛАДНЫЕ					
АРМАТУРА КЛАССА		ПРОКАТ		ВСЕГО	ОБЩИЙ РАСХОД
АІІІ					
ГОСТ 5781-82		ГОСТ 103-76			
∅8	ИТОГО	-6 X 80	ИТОГО		
1.02	1.02	0.60	0.60	1.62	69.73
1.02	1.02	0.60	0.60	1.62	71.06
0.90	0.90	0.60	0.60	1.50	65.54
0.90	0.90	0.60	0.60	1.50	66.24

ВЕДОМОСТЬ РАСХОДА СТАЛИ НА 1 ЭЛЕМЕНТ, КГ

МАРКА ЭЛЕМЕНТА	ИЗДЕЛИЯ АРМАТУРНЫЕ								
	АРМАТУРА КЛАССА								
	ВРІ			АІІІ			АІ		ВСЕГО
	ГОСТ 6727-80			ГОСТ 5781-82			ГОСТ 5781-82		
	Ø4	Ø5	ИТОГО	Ø6	Ø8	ИТОГО	Ø12	ИТОГО	
1ПСА 29.33.3,5-ПТ	20.95	3.35	24.30	20.98	14.15	35.13	6.36	6.36	65.79
1ПСА 29.33.4,0-ПТ	21.59	3.69	25.28	20.73	14.07	34.80	6.52	6.52	66.60
2ПСА 29.33.3,5-ПТ	20.95	3.35	24.30	20.98	14.15	35.13	6.36	6.36	65.79
2ПСА 29.33.4,0-ПТ	21.59	3.69	25.28	20.73	14.07	34.80	6.52	6.52	66.60

ПРОДОЛЖЕНИЕ ВЕДОМОСТИ

ИЗДЕЛИЯ ЗАКЛАДНЫЕ					ВСЕГО	ОБЩИЙ РАСХОД
АРМАТУРА КЛАССА		ПРОКАТ				
АІІІ						
ГОСТ 5781-82		ГОСТ 103-76				
Ø8	ИТОГО	-6 X 80	ИТОГО			
0.96	0.96	0.60	0.60	1.56	67.35	
0.96	0.96	0.60	0.60	1.56	68.16	
0.96	0.96	0.60	0.60	1.56	67.35	
0.96	0.96	0.60	0.60	1.56	68.16	

САПР  
ТБЭТК

Т/П  
СП

ВЕД.ИЗД.  
ВЕД.ИЗД.

ВМНОЖ.  
ВМНОЖ.

ВМНОЖ.  
ВМНОЖ.

ИЗМ. ПОДА.

ПОДПИСЬ И ДАТА

ВЗАИМН.

## ВЕДОМОСТЬ РАСХОДА СТАЛИ НА 1 ЭЛЕМЕНТ, КГ

МАРКА ЭЛЕМЕНТА	ИЗДЕЛИЯ АРМАТУРНЫЕ								
	АРМАТУРА КЛАССА								
	ВРІ			АІІІ			АІ		ВСЕГО
	ГОСТ 6727-80			ГОСТ 5781-82			ГОСТ 5781-82		
	Ø4	Ø5	ИТОГО	Ø6	Ø8	ИТОГО	Ø12	ИТОГО	
1ПСД 28.33.3,5-ПТ	6.74	3.26	10.00	19.62	5.13	24.75	6.08	6.08	40.83
1ПСД 28.33.4,0-ПТ	6.38	3.60	9.98	19.53	5.09	24.62	6.20	6.20	40.80
1ПСД 29.33.3,5-ПТ	9.54	3.35	12.89	19.02	5.13	24.15	6.16	6.16	43.20
1ПСД 29.33.4,0-ПТ	9.63	3.69	13.32	18.97	5.09	24.06	6.42	6.42	43.80

## ПРОДОЛЖЕНИЕ ВЕДОМОСТИ

ИЗДЕЛИЯ ЗАКЛАДНЫЕ					ВСЕГО	ОБЩИЙ РАСХОД
АРМАТУРА КЛАССА		ПРОКАТ				
АІІІ						
ГОСТ 5781-82		ГОСТ 103-76				
Ø8	ИТОГО	-6 X 80	ИТОГО			
0.90	0.90	0.60	0.60	1.50	42.33	
0.90	0.90	0.60	0.60	1.50	42.33	
0.96	0.96	0.60	0.60	1.56	44.75	
0.96	0.96	0.60	0.60	1.56	45.35	

## ВЕДОМОСТЬ РАСХОДА СТАЛИ НА 1 ЭЛЕМЕНТ, КГ

МАРКА ЭЛЕМЕНТА	ИЗДЕЛИЯ АРМАТУРНЫЕ								
	АРМАТУРА КЛАССА								
	ВРІ			АІІІ			АІ		ВСЕГО
	ГОСТ 6727-80			ГОСТ 5781-82			ГОСТ 5781-82		
Ø4	Ø5	ИТОГО	Ø6	Ø8	ИТОГО	Ø12	ИТОГО		
ЗПСД 30.33.3,5-ПТ	24.86	0.00	24.86	10.73	1.91	12.64	6.48	6.48	43.98
ЗПСД 30.33.4,0-ПТ	25.41	0.00	25.41	10.73	1.91	12.64	6.68	6.68	44.73
ЧПСД 30.33.3,5-ПТ	12.34	3.45	15.79	18.42	5.15	23.57	6.24	6.24	45.60
ЧПСД 30.33.4,0-ПТ	12.88	3.80	16.68	18.42	5.15	23.57	6.64	6.64	46.89

## ПРОДОЛЖЕНИЕ ВЕДОМОСТИ

ИЗДЕЛИЯ ЗАКЛАДНЫЕ					
АРМАТУРА КЛАССА		ПРОКАТ		ВСЕГО	ОБЩИЙ РАСХОД
АІІІ		ГОСТ 103-76			
ГОСТ 5781-82		ГОСТ 103-76		ВСЕГО	ОБЩИЙ РАСХОД
Ø8	ИТОГО	-6 X 80	ИТОГО		
1.02	1.02	0.60	0.60	1.62	45.60
1.02	1.02	0.60	0.60	1.62	46.35
1.02	1.02	0.60	0.60	1.62	47.22
1.02	1.02	0.60	0.60	1.62	48.51

ВЗАМ.ИВ.

ПОДПИСЬ И ДАТА

ИВ. ПОДЛ.

1.090.1-1/88. 2-4-РС

ЛИСТ

9

23782 148

ФОРМАТ А3

ВЕДОМОСТЬ РАСХОДА СТАЛИ НА 1 ЭЛЕМЕНТ, КГ

МАРКА ЭЛЕМЕНТА	ИЗДЕЛИЯ АРМАТУРНЫЕ								
	АРМАТУРА КЛАССА								
	ВРІ			АІІІ			АІ		ВСЕГО
	ГОСТ 6727-80			ГОСТ 5781-82			ГОСТ 5781-82		
	Ø4	Ø5	ИТОГО	Ø6	Ø8	ИТОГО	Ø12	ИТОГО	
2ПСД 29.33.3,5-ПТ	9.54	3.35	12.89	19.02	5.13	24.15	6.16	6.16	43.20
2ПСД 29.33.4,0-ПТ	9.63	3.69	13.32	18.97	5.09	24.06	6.42	6.42	43.80
5ПСД 29.33.3,5-ПТ	22.53	0.00	22.53	11.42	1.91	13.33	6.72	6.72	42.58
5ПСД 29.33.4,0-ПТ	22.94	0.00	22.94	11.40	1.91	13.31	6.88	6.88	43.13

ПРОДОЛЖЕНИЕ ВЕДОМОСТИ

ИЗДЕЛИЯ ЗАКЛАДНЫЕ					ВСЕГО	ОБЩИЙ РАСХОД
АРМАТУРА КЛАССА		ПРОКАТ				
АІІІ						
ГОСТ 5781-82		ГОСТ 103-76				
Ø8	ИТОГО	-6 X 80	ИТОГО			
0.96	0.96	0.60	0.60	1.56	44.76	
0.96	0.96	0.60	0.60	1.56	45.36	
0.96	0.96	0.60	0.60	1.56	44.14	
0.96	0.96	0.60	0.60	1.56	44.69	

## ВЕДОМОСТЬ РАСХОДА СТАЛИ НА 1 ЭЛЕМЕНТ, КГ

МАРКА ЭЛЕМЕНТА	ИЗДЕЛИЯ АРМАТУРНЫЕ							
	АРМАТУРА КЛАССА							
	ВРІ		АІІІ			АІ		ВСЕГО
	ГОСТ 6727-80		ГОСТ 5781-82			ГОСТ 5781-82		
	Ø4	ИТОГО	Ø6	Ø8	ИТОГО	Ø12	ИТОГО	
БПСД 29.33.3,5-ПТ	22.53	22.53	11.42	1.91	13.33	6.72	6.72	42.58
БПСД 29.33.4,0-ПТ	22.94	22.94	11.40	1.91	13.31	6.88	6.88	43.13
ПС 30.33.3,5-ПТ	30.54	30.54	12.00	0.00	12.00	6.48	6.48	49.02
ПС 30.33.4,0-ПТ	31.13	31.13	12.00	0.00	12.00	6.68	6.68	49.81

## ПРОДОЛЖЕНИЕ ВЕДОМОСТИ

ИЗДЕЛИЯ ЗАКЛАДНЫЕ					ВСЕГО	ОБЩИЙ РАСХОД
АРМАТУРА КЛАССА		ПРОКАТ				
АІІІ						
ГОСТ 5781-82		ГОСТ 103-76				
Ø8	ИТОГО	-6 X 80	ИТОГО			
0.96	0.96	0.60	0.60	1.56	44.14	
0.96	0.96	0.60	0.60	1.56	44.69	
1.02	1.02	0.60	0.60	1.62	50.64	
1.02	1.02	0.60	0.60	1.62	51.43	

ИМБ. ПОДЛ.

ПОДПИСЬ И ДАТА

ВЗАИМН.

САПР

ТАП

ВЕДМЗ

ВНЮКР

ТВЗТК

СП

ВЕДМЖ

БФРЛАКОВА

ВЕДОМОСТЬ РАСХОДА СТАЛИ НА 1 ЭЛЕМЕНТ, КГ

МАРКА ЭЛЕМЕНТА	ИЗДЕЛИЯ АРМАТУРНЫЕ						ВСЕГО
	АРМАТУРА КЛАССА						
	ВРІ		АІІІ		АІ		
	ГОСТ 6727-80		ГОСТ 5781-82		ГОСТ 5781-82		
	∅4	ИТОГО	∅6	ИТОГО	∅12	ИТОГО	
ПС 18.33.3,5-ПТ	19.43	19.43	8.30	8.30	6.48	6.48	34.21
ПС 18.33.4,0-ПТ	19.93	19.93	8.30	8.30	6.68	6.68	34.91
ПС 12.33.3,5-ПТ	13.04	13.04	5.44	5.44	6.48	6.48	24.96
ПС 12.33.4,0-ПТ	13.39	13.39	5.44	5.44	6.68	6.68	25.51

ПРОДОЛЖЕНИЕ ВЕДОМОСТИ

ИЗДЕЛИЯ ЗАКЛАДНЫЕ				ВСЕГО	ОБЩИЙ РАСХОД
АРМАТУРА КЛАССА		ПРОКАТ			
АІІІ					
ГОСТ 5781-82		ГОСТ 103-76			
∅8	ИТОГО	-6 X 80	ИТОГО		
1.02	1.02	0.60	0.60	1.62	35.83
1.02	1.02	0.60	0.60	1.62	36.53
1.02	1.02	0.60	0.60	1.62	28.58
1.02	1.02	0.60	0.60	1.62	27.13

ВЕДОМОСТЬ РАСХОДА СТАЛИ НА 1 ЭЛЕМЕНТ, КГ

САПР	Т/П	ВЕД.ИИ	ВМНОЖИ
ТБЗТК	СП	ВЕД.ИИ	БУРЛАКОВА

МАРКА ЭЛЕМЕНТА	ИЗДЕЛИЯ АРМАТУРНЫЕ						
	АРМАТУРА КЛАССА						
	ВРІ		АІІІ		АІ		ВСЕГО
	ГОСТ 6727-80		ГОСТ 5781-82		ГОСТ 5781-82		
	∅4	ИТОГО	∅6	ИТОГО	∅12	ИТОГО	
ПС 30.16.3,5-ПТ	15.27	15.27	7.30	7.30	4.40	4.40	26.97
ПС 30.16.4,0-ПТ	15.36	15.36	7.30	7.30	4.52	4.52	27.18
1ПС 33.33.3,5-ПТ	32.23	32.23	14.50	14.50	6.72	6.72	53.45
1ПС 33.33.4,0-ПТ	33.20	33.20	14.54	14.54	6.88	6.88	54.62

ПРОДОЛЖЕНИЕ ВЕДОМОСТИ

ИЗДЕЛИЯ ЗАКЛАДНЫЕ					ВСЕГО	ОБЩИЙ РАСХОД
АРМАТУРА КЛАССА		ПРОКАТ				
АІІІ						
ГОСТ 5781-82		ГОСТ 103-76				
∅8	ИТОГО	-6 X 80	ИТОГО			
1.02	1.02	0.60	0.60	1.62	28.59	
1.02	1.02	0.60	0.60	1.62	28.80	
1.02	1.02	0.60	0.60	1.62	55.07	
1.02	1.02	0.60	0.60	1.62	56.24	

ИВБ. ПОДЛ.	ПОДПИСЬ И ДАТА	ВЗАИМНОВ.
------------	----------------	-----------

1.090.1-1/88. 2-4-РС	МСТ
	13



ВЕДОМОСТЬ РАСХОДА СТАЛИ НА 1 ЭЛЕМЕНТ, КГ

МАРКА ЭЛЕМЕНТА	ИЗДЕЛИЯ АРМАТУРНЫЕ						ВСЕГО
	АРМАТУРА КЛАССА						
	ВРІ		АІІІ		АІ		
	ГОСТ 6727-80		ГОСТ 5781-82		ГОСТ 5781-82		
	∅4	ИТОГО	∅6	ИТОГО	∅12	ИТОГО	
1ПС 21.33.3,5-ПТ	21.17	21.17	10.80	10.80	6.72	6.72	38.69
1ПС 21.33.4,0-ПТ	22.06	22.06	10.85	10.85	6.88	6.88	39.79
1ПС 15.33.3,5-ПТ	14.75	14.75	7.84	7.84	6.72	6.72	29.31
1ПС 15.33.4,0-ПТ	15.53	15.53	7.88	7.88	6.88	6.88	30.29

ПРОДОЛЖЕНИЕ ВЕДОМОСТИ

ИЗДЕЛИЯ ЗАКЛАДНЫЕ				ВСЕГО	ОБЩИЙ РАСХОД
АРМАТУРА КЛАССА		ПРОКАТ			
АІІІ					
ГОСТ 5781-82		ГОСТ 103-76			
∅8	ИТОГО	-6 X 80	ИТОГО		
1.02	1.02	0.60	0.60	1.62	40.31
1.02	1.02	0.60	0.60	1.62	41.41
1.02	1.02	0.60	0.60	1.62	30.93
1.02	1.02	0.60	0.60	1.62	31.91

1.090.1-1/88. 2-4-РС

/МСТ

14

23782 153

ФОРМАТ А3

ВЕДОМОСТЬ РАСХОДА СТАЛИ НА 1 ЭЛЕМЕНТ, КГ

МАРКА ЭЛЕМЕНТА	ИЗДЕЛИЯ АРМАТУРНЫЕ						ВСЕГО
	АРМАТУРА КЛАССА						
	ВРІ		АІІІ		АІ		
	ГОСТ 6727-80		ГОСТ 5781-82		ГОСТ 5781-82		
	Ø4	ИТОГО	Ø6	ИТОГО	Ø12	ИТОГО	
2ПС 33.33.3,5-ПТ	32.23	32.23	14.50	14.50	6.72	6.72	53.45
2ПС 33.33.4,0-ПТ	33.20	33.20	14.54	14.54	6.88	6.88	54.62
2ПС 21.33.3,5-ПТ	21.17	21.17	10.80	10.80	6.72	6.72	38.69
2ПС 21.33.4,0-ПТ	22.06	22.06	10.85	10.85	6.88	6.88	39.79

ПРОДОЛЖЕНИЕ ВЕДОМОСТИ

ИЗДЕЛИЯ ЗАКЛАДНЫЕ				ВСЕГО	ОБЩИЙ РАСХОД
АРМАТУРА КЛАССА		ПРОКАТ			
АІІІ					
ГОСТ 5781-82		ГОСТ 103-76			
Ø8	ИТОГО	-6 X 80	ИТОГО		
1.02	1.02	0.60	0.60	1.62	55.07
1.02	1.02	0.60	0.60	1.62	56.24
1.02	1.02	0.60	0.60	1.62	40.31
1.02	1.02	0.60	0.60	1.62	41.41

САЛР  
ГВЗТК

Т/П  
СП

ВЕДИК  
ВЕДИК

ВНЮКУР  
ВРЛАКОВА

ИВБ. ПОДА.

ПОДПИСЬ И ДАТА

ВЗАИМН.

ВЕДОМОСТЬ РАСХОДА СТАЛИ НА 1 ЭЛЕМЕНТ, КГ

МАРКА ЭЛЕМЕНТА	ИЗДЕЛИЯ АРМАТУРНЫЕ						ВСЕГО
	АРМАТУРА КЛАССА						
	ВРІ		АІІІ		АІ		
	ГОСТ 6727-80		ГОСТ 5781-82		ГОСТ 5781-82		
	∅4	ИТОГО	∅6	ИТОГО	∅12	ИТОГО	
2ПС 15.33.3,5-ПТ	14.75	14.75	7.84	7.84	6.72	6.72	29.31
2ПС 15.33.4,0-ПТ	15.53	15.53	7.88	7.88	6.88	6.88	30.29
1ПС 29.33.3,5-ПТ	28.20	28.20	12.65	12.65	6.72	6.72	47.57
1ПС 29.33.4,0-ПТ	28.65	28.65	12.61	12.61	6.88	6.88	48.14

ПРОДОЛЖЕНИЕ ВЕДОМОСТИ

ИЗДЕЛИЯ ЗАКЛАДНЫЕ				ВСЕГО	ОБЩИЙ РАСХОД
АРМАТУРА КЛАССА		ПРОКАТ			
АІІІ					
ГОСТ 5781-82		ГОСТ 103-76			
∅8	ИТОГО	-8 X 80	ИТОГО		
1.02	1.02	0.60	0.60	1.62	30.93
1.02	1.02	0.60	0.60	1.62	31.91
0.96	0.96	0.60	0.60	1.56	49.13
0.96	0.96	0.60	0.60	1.56	49.70

ВЕДОМОСТЬ РАСХОДА СТАЛИ НА 1 ЭЛЕМЕНТ, КГ

МАРКА ЭЛЕМЕНТА	ИЗДЕЛИЯ АРМАТУРНЫЕ						ВСЕГО
	АРМАТУРА КЛАССА						
	ВРІ		АІІІ		АІ		
	ГОСТ 6727-80		ГОСТ 5781-82		ГОСТ 5781-82		
	Ø4	ИТОГО	Ø6	ИТОГО	Ø12	ИТОГО	
1ПС 17.33.3,5-ПТ	17.14	17.14	8.95	8.95	6.72	6.72	32.81
1ПС 17.33.4,0-ПТ	17.43	17.43	8.93	8.93	6.88	6.88	33.24
1ПС 11.33.3,5-ПТ	10.70	10.70	6.09	6.09	6.72	6.72	23.51
1ПС 11.33.4,0-ПТ	10.92	10.92	6.07	6.07	6.88	6.88	23.87

ПРОДОЛЖЕНИЕ ВЕДОМОСТИ

ИЗДЕЛИЯ ЗАКЛАДНЫЕ				ВСЕГО	ОБЩИЙ РАСХОД
АРМАТУРА КЛАССА		ПРОКАТ			
АІІІ					
ГОСТ 5781-82		ГОСТ 103-76			
Ø6	ИТОГО	-6 X 80	ИТОГО		
0.96	0.96	0.60	0.60	1.56	34.37
0.96	0.96	0.60	0.60	1.56	34.80
0.96	0.96	0.60	0.60	1.56	25.07
0.96	0.96	0.60	0.60	1.56	25.43

САПР  
Т/П  
ВЕД.ИИ  
ВИНОКУР

№В. ПОДЛ.  
ПОДПИСЬ И ДАТА  
ВЗАИМ.ИВ.

ВЕДОМОСТЬ РАСХОДА СТАЛИ НА 1 ЭЛЕМЕНТ, КГ

МАРКА ЭЛЕМЕНТА	ИЗДЕЛИЯ АРМАТУРНЫЕ						ВСЕГО
	АРМАТУРА КЛАССА						
	ВРІ		АІІІ		АІ		
	ГОСТ 6727-80		ГОСТ 5781-82		ГОСТ 5781-82		
	∅4	ИТОГО	∅6	ИТОГО	∅12	ИТОГО	
1ПС 29.16.3,5-ПТ	14.12	14.12	7.59	7.59	4.52	4.52	26.23
1ПС 29.16.4,0-ПТ	14.27	14.27	7.55	7.55	4.62	4.62	26.44
2ПС 29.33.3,5-ПТ	28.20	28.20	12.65	12.65	6.72	6.72	47.57
2ПС 29.33.4,0-ПТ	28.65	28.65	12.61	12.61	6.88	6.88	48.14

ПРОДОЛЖЕНИЕ ВЕДОМОСТИ

ИЗДЕЛИЯ ЗАКЛАДНЫЕ				ВСЕГО	ОБЩИЙ РАСХОД
АРМАТУРА КЛАССА		ПРОКАТ			
АІІІ		ГОСТ 103-76			
ГОСТ 5781-82		ГОСТ 103-76		ВСЕГО	ОБЩИЙ РАСХОД
∅8	ИТОГО	-6 X 80	ИТОГО		
0.96	0.96	0.60	0.60	1.56	27.79
0.96	0.96	0.60	0.60	1.56	28.00
0.96	0.96	0.60	0.60	1.56	49.13
0.96	0.96	0.60	0.60	1.56	49.70

ВЕДОМОСТЬ РАСХОДА СТАЛИ НА 1 ЭЛЕМЕНТ, КГ

МАРКА ЭЛЕМЕНТА	ИЗДЕЛИЯ АРМАТУРНЫЕ						ВСЕГО
	АРМАТУРА КЛАССА						
	ВРІ		АІІІ		АІ		
	ГОСТ 6727-80		ГОСТ 5781-82		ГОСТ 5781-82		
	Ø4	ИТОГО	Ø6	ИТОГО	Ø12	ИТОГО	
2ПС 17.33.3,5-ПТ	17.14	17.14	8.95	8.95	6.72	6.72	32.81
2ПС 17.33.4,0-ПТ	17.43	17.43	8.93	8.93	6.88	6.88	33.24
2ПС 11.33.3,5-ПТ	10.70	10.70	6.09	6.09	6.72	6.72	23.51
2ПС 11.33.4,0-ПТ	10.92	10.92	6.07	6.07	6.88	6.88	23.87

ПРОДОЛЖЕНИЕ ВЕДОМОСТИ

ИЗДЕЛИЯ ЗАКЛАДНЫЕ				ВСЕГО	ОБЩИЙ РАСХОД
АРМАТУРА КЛАССА		ПРОКАТ			
АІІІ					
ГОСТ 5781-82		ГОСТ 103-76			
Ø8	ИТОГО	-6 X 80	ИТОГО		
0.96	0.96	0.60	0.60	1.56	34.37
0.96	0.96	0.60	0.60	1.56	34.80
0.96	0.96	0.60	0.60	1.56	25.07
0.96	0.96	0.60	0.60	1.56	25.43

САПР  
ТБЗТК

Т/П  
СП

ВЕД.ИЗ.  
ВЕД.ИЗ.

В.И.О.К.У.Р.  
В.И.Р.Л.А.К.О.В.А.

И.И.В. ПОДЛ.

ПОДПИСЬ И ДАТА

ВЗАМ.И.И.В.

ВЕДОМОСТЬ РАСХОДА СТАЛИ НА 1 ЭЛЕМЕНТ, КГ

МАРКА ЭЛЕМЕНТА	ИЗДЕЛИЯ АРМАТУРНЫЕ						
	АРМАТУРА КЛАССА						
	ВРІ		АІІІ		АІ		ВСЕГО
	ГОСТ 6727-80		ГОСТ 5781-82		ГОСТ 5781-82		
	∅4	ИТОГО	∅6	ИТОГО	∅12	ИТОГО	
2ПС 29.16.3,5-ПТ	14.12	14.12	7.59	7.59	4.52	4.52	26.23
2ПС 29.16.4,0-ПТ	13.86	13.86	7.55	7.55	4.62	4.62	26.03
ПС 28.33.3,5-ПТ	26.20	26.20	13.29	13.29	6.96	6.96	46.45
ПС 28.33.4,0-ПТ	26.17	26.17	13.25	13.25	7.08	7.08	46.50

ПРОДОЛЖЕНИЕ ВЕДОМОСТИ

ИЗДЕЛИЯ ЗАКЛАДНЫЕ					
АРМАТУРА КЛАССА		ПРОКАТ		ВСЕГО	ОБЩИЙ РАСХОД
АІІІ		ГОСТ 103-76			
ГОСТ 5781-82		ГОСТ 103-76			
∅8	ИТОГО	-6 X 80	ИТОГО		
0.96	0.96	0.60	0.60	1.56	27.79
0.96	0.96	0.60	0.60	1.56	27.59
0.90	0.90	0.60	0.60	1.50	47.95
0.90	0.90	0.60	0.60	1.50	48.00

ВЕДОМОСТЬ РАСХОДА СТАЛИ НА 1 ЭЛЕМЕНТ, КГ

МАРКА ЭЛЕМЕНТА	ИЗДЕЛИЯ АРМАТУРНЫЕ						ВСЕГО
	АРМАТУРА КЛАССА						
	ВРІ		АІІІ		АІ		
	ГОСТ 6727-80		ГОСТ 5781-82		ГОСТ 5781-82		
	Ø4	ИТОГО	Ø6	ИТОГО	Ø12	ИТОГО	
ПС 28.16.3,5-ПТ	13.12	13.12	7.87	7.87	4.64	4.64	25.63
ПС 28.16.4,0-ПТ	13.17	13.17	7.83	7.83	4.72	4.72	25.72
1ПС 14.33.3,5-ПТ	12.68	12.68	8.46	8.46	6.96	6.96	28.10
1ПС 14.33.4,0-ПТ	13.00	13.00	8.48	8.48	7.08	7.08	28.56
2ПС 14.33.3,5-ПТ	12.68	12.68	8.46	8.46	6.96	6.96	28.10
2ПС 14.33.4,0-ПТ	13.00	13.00	8.48	8.48	7.08	7.08	28.56

ПРОДОЛЖЕНИЕ ВЕДОМОСТИ

ИЗДЕЛИЯ ЗАКЛАДНЫЕ				ВСЕГО	ОБЩИЙ РАСХОД
АРМАТУРА КЛАССА		ПРОКАТ			
АІІІ					
ГОСТ 5781-82		ГОСТ 103-76			
Ø8	ИТОГО	-6 X 80	ИТОГО		
0.90	0.90	0.60	0.60	1.50	27.13
0.90	0.90	0.60	0.60	1.50	27.22
0.96	0.96	0.60	0.60	1.56	29.66
0.96	0.96	0.60	0.60	1.56	30.12
0.96	0.96	0.60	0.60	1.56	29.66
0.96	0.96	0.60	0.60	1.56	30.12

СА.ПР  
ТБЗТК

Т/ЛП  
СП

ВЕДОМ.И  
ВЕДОМ.И

ВНЮК.Р  
БУРЛАКОВА

№В. ПОДИ

ПОДЛИТЬ И ДАТА

ВЗАМ.ИВ