

ТИПОВЫЕ КОНСТРУКЦИИ, ИЗДЕЛИЯ И УЗЛЫ  
ЗДАНИЙ И СООРУЖЕНИЙ

СЕРИЯ 1.111.1-5

**БАЛКИ РОСТВЕРКОВ**  
ЖЕЛЕЗОБЕТОННЫЕ ДЛЯ ЖИЛЫХ ЗДАНИЙ

РАБОЧИЕ ЧЕРТЕЖИ

19642

---

ЦЕНА 3-06

ТИПОВЫЕ КОНСТРУКЦИИ, ИЗДЕЛИЯ И УЗЛЫ  
ЗДАНИЙ И СООРУЖЕНИЙ

СЕРИЯ 1.111.1-5

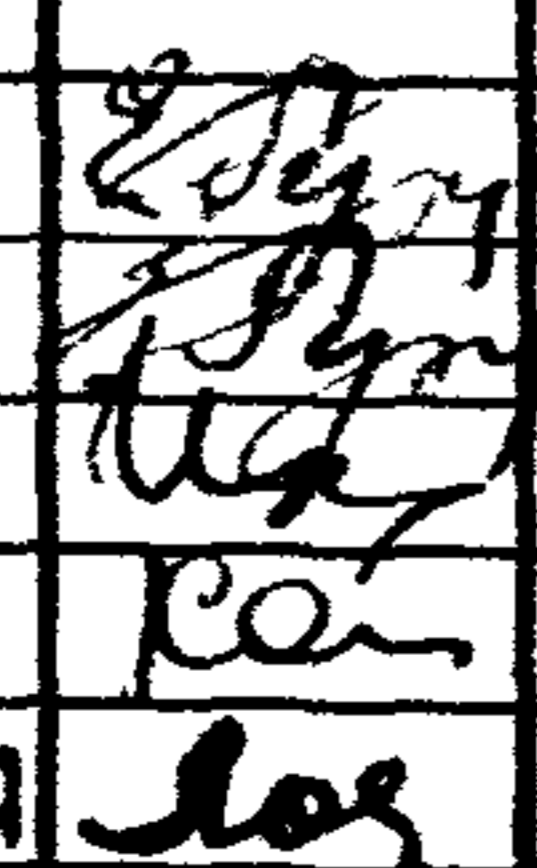
БАЛКИ РОСТВЕРКОВ  
ЖЕЛЕЗОБЕТОННЫЕ ДЛЯ ЖИЛЫХ ЗДАНИЙ

РАБОЧИЕ ЧЕРТЕЖИ

РАЗРАБОТАНЫ ЛЕНЗНИИЭП  
ГЛ. ИНЖЕНЕР  
ИНСТИТУТА *ЛенНИИЭП* Е.Б.НИКИФОРОВ  
ГЛ. КОНСТРУКТОР  
ИНСТИТУТА *ЛенНИИЭП* Р.А.ПОПОВ  
ГЛ. КОНСТРУКТОР  
АПМ-1 *М.Н. Смолич* М.Н. СМОЛИЧ  
ГЛ. ИНЖЕНЕР  
ПРОЕКТА *Е.П. Гуров* Е.П.ГУРОВ

УТВЕРЖДЕНЫ И ВВЕДЕН  
В ДЕЙСТВИЕ  
С 30.04.84  
ГОСГРАЖДАНСТРОЕМ  
ПРИКАЗ № 109  
ОТ 11.04.84

Обозначение	Наименование	Стр.
1.111.1-5 0.0.0.00Т0	Техническое описание	4
1.111.1-5 0.0.0.01	Схема расположения балок ростверка.	16
	Узлы сопряжения балок (примеры)	
1.111.1-5 0.0.0.00Н	Номенклатура балок ростверков	22
1.111.1-5 1.0.0.00	Балка ростверка 1БР	27
1.111.1-5 1.0.0.00СБ	Балка ростверка 1БР.	33
	Сборочный чертеш	
1.111.1-5 2.0.0.00	Балка ростверка 2БР	35
1.111.1-5 2.0.0.00СБ	Балка ростверка 2БР	39
	Сборочный чертеш	
1.111.1-5 3.0.0.00	Балка ростверка 3БР	41
1.111.1-5 3.0.0.00СБ	Балка ростверка 3БР	51
	Сборочный чертеш	
1.111.1-5 4.0.0.00	Балка ростверка 4БР	54
1.111.1-5 4.0.0.00СБ	Балка ростверка 4БР.	57
	Сборочный чертеш	
1.111.1-5 5.0.0.00	Балка ростверка 4БР 24.17.4-Т.5	57
1.111.1-5 1.1.0.00	Каркас пространственный 1кп(1кп1...1кп30)	58
1.111.1-5 1.1.0.00СБ	Каркас пространственный 1кп(1кп1...1кп30).	64
	Сборочный чертеш	
1.111.1-5 2.1.0.00	Каркас пространственный 2кп(2кп1...2кп19)	66

			1.111.1-5 0.0.0.00				
НАЧ.ОТД.	КУРОВ		<b>С О Д Е Р Ж А Н И Е</b>	Стадия	Лист	Листов	
ГЛ.ИНЖ.ПР.	ГУРОВ			Р	1	2	
КОНТР.	КИНЛЕВ			<b>ЛЕНЗНИИЭП</b>			
ТР.	КАНИНА						
ИНЖ.	ЛОСКУТОВА						



Обозначение	Наименование	Стр
1.111.1-5 2.1.0.00СБ	Каркас пространственный 2кп (2кп1... 2кп19). Сборочный чертеш	71
1.111.1-5 3.1.0.00	Каркас пространственный 3кп (3кп1... 3кп50)	73
1.111.1-5 3.1.0.00СБ	Каркас пространственный 3кп (3кп1... 3кп50). Сборочный чертеш	83
1.111.1-5 4.1.0.00	Каркас пространственный 4кп (4кп1... 4кп6)	86
1.111.1-5 4.1.0.00СБ	Каркас пространственный 4кп (4кп1... 4кп6). Сборочный чертеш	87
1.111.1-5 5.1.0.00	Каркас пространственный 4кп7	88
1.111.1-5 1.1.1.00	Каркас плоский К (к1... к30)	89
1.111.1-5 1.1.1.00СБ	Каркас плоский К (к1... к30). Сборочный чертеш	95
1.111.1-5 2.1.1.00	Каркас плоский К (к31... к49; к31.1... к49.1)	97
1.111.1-5 2.1.1.00СБ	Каркас плоский К (к31... к49; к31.1... к49.1). Сборочный чертеш	101
1.111.1-5 3.1.1.00	Каркас плоский К (к50... к99)	103
1.111.1-5 3.1.1.00СБ	Каркас плоский К (к50... к99). Сборочный чертеш	113
1.111.1-5 4.1.1.00	Каркас плоский К (к100... к103)	116
1.111.1-5 4.1.1.00СБ	Каркас плоский К (к100... к103). Сборочный чертеш	117
1.111.1-5 1.1.2.00	Сетка арматурная С (с1... с48)	118
1.111.1-5 1.1.2.00СБ	Сетка арматурная С (с1... с48). Сборочный чертеш	123
1.111.1-5 4.1.2.00	Сетка арматурная С (с49... с52)	126
1.111.1-5 4.1.2.00СБ	Сетка арматурная С (с49... с52). Сборочный чертеш	127
1.111.1-5 4.0.0.01	Петля П1	128
1.111.1-5 0.0.0.00ВС	Ведомость расхода стали	129
1.111.1-5 0.0.0.00РМ	Ведомость расхода материалов	136
		Лист
	1.111.1-5 0.0.0.00	2



# 1. ОБЩАЯ ЧАСТЬ

1. 1. Рабочие чертежи унифицированных балок ростверков предназначены для проектирования и строительства сборных конструкций фундаментов крупнопанельных, крупноблочных и кирпичных зданий строящихся в несейсмических районах I климатической зоны.

1. 2. Исходные данные, принятые при разработке рабочих чертежей балок и определяющие условия их применения приведены в таблице 1.

Таблица 1

Исходные данные	Условия применения	Примечания
1. Класс зданий	II - III	Расположение свай однорядное, шахматное и двухрядное
2. Грунты	Обычные и вечномёрзлые, непросадочные	
3. Сейсмичность	Отсутствует	
4. Типы фундаментов	Свайные	
5. Расчетные температуры наружного воздуха	а) до минус 40°С включительно б) ниже минус 40°С до минус 55°С	В соответствии со СНиП II-15-74 раздел 3
6. Величина предельных относительных деформаций основания.	0.0007... 0.0012	

См. продолжение на л. 2

1.111. 1-5 0.0.0.0070

Нач. ота.	Гуров	<i>Гуров</i>	Техническое описание	Стадия	Лист	Листов
Р. инж. пр.	Гуров	<i>Гуров</i>		Р	1	12
Н. контр.	Кинельев	<i>Кинельев</i>		ЛенЗНИИЭП		
Рук. гр.	Канина	<i>Канина</i>				
Ст. инж.	Артюшенко	<i>Артюшенко</i>				

Исходные данные	Условия применения	Примечания
7. Режим эксплуатации	а) на открытом воздухе б) в грунте	При отсутствии грунтовых вод
8. Агрессивность среды	Отсутствует	
9. Типы и сечения свай	Свай сплошные квадратного сечения от 300×300 мм до 400×400 мм	
10. Расчетный эксцентриситет приложения нагрузки	$e = \pm 3$ см	Эксцентриситет учтен в расчетах на кручение балок
11. Унифицированные расчетные нагрузки на балки	10, 20, 30, 40, 45, 50, 55, 60 и 70 тс/м - на балки ростверков при однорядном расположении свай  70 и 90 тс/м - на балки ростверков при шахматном или двухрядном расположении свай.	Нагрузка принята в соответствии со СНиП II - 22 - 81 п. 6.49

1.3 Решение о применении балок в условиях, отличающихся от указанных в табл. 1, принимается при конкретном проектировании при соответствующем обосновании.

1.4. Перед началом массового производства балок завод-изготовитель обязан выполнить их приемочные испытания в соответствии с ГОСТ 8829-77. Расчетные данные для испытаний приведены в табл. 6 на л. 12.

Проведение испытаний не освобождает завод-изготовитель от операционного контроля на всех стадиях технологического процесса по изготовлению и приемке конструкций



## 2. НОМЕНКЛАТУРА ИЗДЕЛИЙ. КОНСТРУКТИВНЫЕ РЕШЕНИЯ. МАТЕРИАЛЫ.

2.1. Номенклатура балок принята исходя из планировочных параметров крупнопанельных, крупноблочных и кирпичных жилых зданий, строящихся в I климатическом районе и приведена на листе 1.111.1-5 0.0.0.00H

2.2. Сечение балок принято тавровым, с полкой в нижней части и соответствует принятому в серии 1.020-1 сечению ригелей. Выбор сечения обусловлен:

- а) требованиями межсерийной унификации;
- б) условиями работы балок, учитывающими возможное кручение от расчетных нагрузок;
- в) простотой узлов сопряжения при необходимости установки дополнительных балок в пролете (см. примеры на чертеже 1.111.1-5 0.0.0.00-01).

2.3. Длина балок принята кратной модулю 1М (100 мм), при этом учтены различные варианты взаимного расположения балок под наружные и внутренние стены.

2.4. Номенклатура балок включает:

- балки без подрезок на опорах (тип 1БР)
- балки с одной подрезкой на опоре (тип 2БР)
- балки с двумя подрезками на опорах (тип 3БР)
- балки для шахматной и двухрядной расстановки свай (тип 4БР)

2.5. В зависимости от нагрузок (см. табл. 2 в разделе 3) балки условно разделены на группы по несущей способности. При этом принято:

- а) для балок при однорядном расположении свай (типы балок 1БР, 2БР, 3БР):

1-я группа - рабочая арматура  $F_a = F'_a = 2\phi 12A_{III}$ .



2-я группа - рабочая арматура  $F_a = F'_a = 2 \phi 16A_{III}$   
3-я группа - рабочая арматура  $F_a = F'_a = 2 \phi 20A_{III}$

б) для балок при шахматном или двухрядном расположении свай (балки 4 БР):

4-я группа - равномерно распределенная нагрузка 70 тс/м

5-я группа - равномерно распределенная нагрузка 90 тс/м

2.6. Расчет балок выполнен в соответствии с требованиями СНиП II-21-75. Расчетные нагрузки - от 10 до 90 тс/м (с учетом собственного веса). Расчетное расстояние между сваями принято в пределах 1, 2... 3.0 м (через 300 мм).

Расчетные усилия в балках определены по граням оголовков при многопролетной схеме загрузки. Максимальная расчетная нагрузка в подрезках балок составляет 220 тс. Величина крутящего момента в балках ростверков определена при эксцентриситете нагрузки  $e = \pm 3$  см.

2.7. Конструктивное решение балок ростверков позволяет выполнение их стыков по длине. Указанный стык может быть выполнен либо на опоре, либо в пролете (см. раздел 4 п. 4.2)

2.8. Балки выполняются из тяжелого бетона марки 400. Требования к морозостойкости бетона приведены в табл. 4 на л.7.

2.9. Армирование балок предусмотрено из стержневой арматуры классов А I и А III по ГОСТ 5781-82. Арматурные изделия разработаны в виде пространственных каркасов, собираемых из арматурных каркасов и сеток. Изготовление и сборка арматурных изделий выполняется с помощью контактной точечной сварки в соответствии с требованиями СН 393-78.

2.10. Предел огнестойкости балок принят не менее 1.5 часа.

2.11. Конструкции балок отнесены к 3-й категории требований по трещиностойкости согласно СНиП II-21-75. Допустимая величина раскрытия трещин:

$\sigma_{т.дл.} = 0.3$  мм

$\sigma_{т.кр.} = 0.4$  мм

### 3. МАРКИРОВКА ИЗДЕЛИЙ

3.1. Маркировка балок принята в соответствии с ГОСТ 23009-78.

3.2. Марка балок состоит из двух частей, разделенных дефисом. Например, 1БР 57.5.4 - 2Т.

В первой части содержится характеристика типоразмера балок, при этом цифровой индекс означает:

"1" - балки без подрезок по торцам

"2" - балки с подрезкой только по одному торцу

"3" - балки с подрезкой по обеим торцам

"4" - балки для двухрядного и шахматного расположения свай.

Буквенный индекс "БР" - балки ростверков, 57.5.4 - округленные габариты изделия в мм ( $b \times b \times h$ ).

Во второй части марки:

Т - бетон тяжелый

2 - вторая группа балок по несущей способности (см. раздел 2).

3.3. При необходимости применения в проектах балок с закладными изделиями марка балки должна содержать дополнительный индекс, например:

1 БР 57.5.4 - 2Т - 1.

#### 4. УКАЗАНИЯ ПО ПРИМЕНЕНИЮ

4.1. В проектах свайных фундаментов с использованием балок ростверков по данной серии следует приводить:

- а) марки балок (см. п. 4.2 и табл. 2.3);
- б) требования к морозостойкости и водонепроницаемости бетона (табл. 4);
- в) марки арматурной стали (табл. 5);
- г) узлы сопряжения балок (см. примеры в док. 1.111.1-5 0.0.0.01);
- д) мероприятия по защите балок от агрессии - в соответствии со СНиП II-28-73);
- е) указания по производству работ, в т.ч. в зимний период (см. п. 4.3).

4.2. При разработке чертежей свайных фундаментов в проектах с применением балок по данной серии следует учесть:

- а) балки по данной серии разработаны с учетом опирания их:
  - при однорядном расположении свай — только на свайные оголовки
  - при шахматном и двухрядном расположении свай — на свайные оголовки, (опирание балок на торцы свай допускается только при индивидуальном проектировании и только по согласованию со строительной организацией)
- б) ось балки должна совпадать с осью нагрузки. При несоблюдении этого требования в проекте должны выполняться дополнительный расчет;

в) минимальная величина опирания при стыке балок на опоре должна составлять не менее 100 мм. В местах пересечения балок при необходимости следует применять двойные свайные оголовки.



г) При стыке балок в пролете расчетный вылет консоли (за грань опоры) должен быть:

- в балках типа 1БР, 2БР, 3БР - не более 450 мм,
- в балках типа 4БР - не более 600 мм

д) расчет балок выполнен на равномерно распределенную нагрузку. При передаче на балки сосредоточенных нагрузок (например от простенков) требуется дополнительная проверка прочности балок;

е) максимальная величина поперечной силы, воспринимаемая балками в местах подрезок  $Q_{max} = 22,0 тс$ ;

ж) в местах взаимного пересечения балок, в углах здания и в местах стыка балок должно предусматриваться конструктивное армирование в горизонтальных швах (см. примеры на черт. 1.111.1-5 0.0.0.01)

и) расчетные усилия в балках приняты от напряжений смятия „Бс“, определяемых в соответствии с п. 6.49 СНиП II-22-81.

ТАБЛИЦА 2

ТАБЛИЦА ДЛЯ ОПРЕДЕЛЕНИЯ ГРУППЫ НЕСУЩЕЙ СПОСОБНОСТИ БАЛОК РОСТВЕРКОВ ПРИ ОДНОРЯДНОМ РАСПОЛОЖЕНИИ СВАЙ

Группа несущей способности балок / см. п. 2.5/	Равномерно распределенная расчетная нагрузка на стены тс / м							
	10	20	30	40	45	55	60	70
	Шаг свай, м / см примечания/							
1	2,40	2,10	1,80	1,50	1,50	1,20	1,20	1,20
2	2,70	2,40	2,10	1,80	1,80	1,50	1,50	1,50
3	3,00	2,70	2,40	2,10	2,10	1,80	1,80	1,80

ПРИМЕЧАНИЯ. При эксплуатации балок при расчетной температуре наружного воздуха до минус 40°С указанные в табл. 2 расстояния между сваями допускается умножать на коэффициент  $K=1,1$ .

2. Шаг свай указан при свайных оголовках размером 600×600 мм. Усилия в балках определены по граням оголовков.

ТАБЛИЦА-3

ТАБЛИЦА ДЛЯ ВЫБОРА МАРК БАЛОК РОСТВЕРКОВ ПРИ ШАХМАТНОМ И ДВУХ-РЯДНОМ РАСПОЛОЖЕНИИ СВАЙ

РАСЧЕТНАЯ РАВНОМЕРНО РАСПРЕДЕЛЕННАЯ НАГРУЗКА НА СТЕНУ-ТС/ М

70	90
4БР 24. 13. 4-4Т	4БР 24. 13. 4 - 5Т
4БР 30. 13. 4-4Т	4БР 24. 17. 4 - 5Т
4БР 36. 13. 4-4Т	4БР 30. 13. 4 - 5Т
	4Б2 36. 13. 4 - 5Т

ТАБЛИЦА 4

ТРЕБОВАНИЯ К МОРОЗОСТОЙКОСТИ И ВОДОНЕПРОНИЦАЕМОСТИ БЕТОНА БАЛОК РОСТВЕРКОВ

УСЛОВИЯ ЭКСПЛУАТАЦИИ БАЛОК	РАСЧЕТНАЯ ЗИМНЯЯ ТЕМПЕРАТУРА НАРУЖНОГО ВОЗДУХА	МИНИМАЛЬНЫЕ ПРОЕКТНЫЕ МАРКИ БЕТОНА			
		ПО МОРОЗОСТОЙКОСТИ		ПО ВОДОНЕПРОНИЦАЕМОСТИ	
		ЗДАНИЕ КЛАССОВ			
		II	III	II	III
1. НА ОТКРЫТОМ ВОЗДУХЕ, НЕ ЗАЩИЩЕННЫЕ ОТ АТМОСФЕРНЫХ ОСАДКОВ	ДО МИНУС 40°С	100	75	В2	НЕ НОРМИРУЕТСЯ
	НИЖЕ МИНУС 40°С	150	100	В4	
2. НА ОТКРЫТОМ ВОЗДУХЕ, ЗАЩИЩЕННЫЕ ОТ АТМОСФЕРНЫХ ОСАДКОВ	ДО МИНУС 40°С	75	50	В2	—
	НИЖЕ МИНУС 40°С	100	75	В2	

ПРОДОЛЖЕНИЕ ТАБЛ. СМ. НА Л. 9

1.111.1-5 0.0.0.00ТО



Продолжение табл. 4

Условия эксплуатации балок	Расчетная зимняя температура наружного воздуха	Минимальные проектные марки бетона			
		по морозостойкости		по водонепроницаемости	
		Здания классов			
		II	III	II	III
3. В грунте защищенные от воздействия влаги	до минус 40°C	75	50	B2	не нормируется
	ниже минус 40°C	100	75	B2	

Таблица 5

Таблица для выбора марок стали

Расчетная температура наружного воздуха	Марка стали		
	Арматуры кл. А-I	Арматуры кл. А-III	Монтажных петель
до минус 40°C (включит.)	Ст3сп3, Ст3пс3, ВСт3сп2, ВСт3пс2, ВСт3Гпс2	35 ГС, 25Г2С	ВСт3пс2
ниже минус 40°C до минус 55°C	Ст3сп3, ВСт3сп2, ВСт3Гпс2	25Г2С	ВСт3сп2

Примечание. Расчетная зимняя температура наружного воздуха принимается как средняя температура воздуха наиболее холодной пятидневки в соответствии со СНиП II - 1-82.

4.3. В разделе "Указания по производству работ необходимо проговорить последовательность работ и требования к их качеству. Толщина растворных швов в узлах опирания балок на оголовки - не менее 20 мм, марка раствора - по проекту, но не менее 75. Пластичность раствора должна обеспечивать качественное заполнение швов (при монтаже балок) и приниматься не менее 7-9 см.



## 5. ТРЕБОВАНИЯ К ИЗГОТОВЛЕНИЮ БАЛОК

5.1. Для изготовления балок применять металлическую формо-оснастку. Во избежании прилипания бетона при бетонировании формо-оснастку необходимо смазывать.

5.2. Бетон для изготовления балок должен применяться на фракционированном щебне из скальных пород типа гранит. Крупность заполнителя не должна превышать 30 мм.

5.3. Цемент для приготовления бетона должен отвечать требованиям ГОСТ 10178-76, щебень - ГОСТ 10268-80.

5.4. Морозостойкость бетона должна определяться по ГОСТ 10060-76.

5.5. Фиксацию положения арматурных изделий в форме выполнять с помощью цементно-песчаных фиксаторов типа "РМ". Не допускается применение в качестве фиксаторов обрезков арматурных стержней, пластин и т.д.

5.6. Выемку изделий из форм выполнять путем подъема изделий за инвентарные монтажные устройства, установленные в строповочные отверстия балок.

5.7. На поверхности балок не допускаются:

- а) раковины диаметром более 10 мм и глубиной более 5 мм;
- б) местные наплывы бетона;
- в) околы бетона глубиной более 5 мм и длиной более 30 мм;
- г) трещины, за исключением местных усадочных шириной более 0,1 мм;
- д) обнажение рабочей арматуры.

5.8. Отклонения размеров балок от проектных размеров по ширине, длине и высоте не должны превышать 5 мм.

## 6. ТРЕБОВАНИЯ К ИЗГОТОВЛЕНИЮ АРМАТУРНЫХ ИЗДЕЛИЙ

6.1. Армирование балок предусмотрено пространственными арматурными каркасами, состоящими из отдельных каркасов и сеток.

ИНВ. ИМВ.М

ПОДП. И ДАТА

ИНВ. И ПОДП.

6.2. Арматурные изделия разработаны с учетом их машинного изготовления и должны отвечать требованиям ГОСТ 10922-75, ГОСТ 14098-68 и СН 393-78.

6.3 После установки арматурных сеток в пространственный блок места взаимного пересечения арматурных стержней должны быть сварены с помощью точечной контактной сварки в соответствии с СН 393-78. Перевязка вязальной проволокой либо дуговая сварка пересечения стержней не допускаются.

## 7. ПРАВИЛА ПРИЕМКИ ХРАНЕНИЯ И ТРАНСПОРТИРОВКИ

7.1. Конструкции поставляемые потребителю, должны быть приняты техническим контролем завода-изготовителя.

7.2. На боковой поверхности каждого изделия должны быть нанесены несмываемой краской:

- а) товарный знак завода-изготовителя;
- б) марка конструкции;
- в) дата изготовления;
- г) штамп ОТК;
- д) масса конструкции.

7.3. Поставка балок потребителю должна производиться по достижению бетоном отпускной прочности не ниже 70% от проектной.

При гарантии заводом достижения бетоном 100% прочности через 28 суток по согласованию с потребителем и проектной организацией допускается более низкий (но не менее 50%) процент отпускной прочности бетона.

При производстве работ в зимний период отпускная прочность бетона должна быть не ниже 100%.

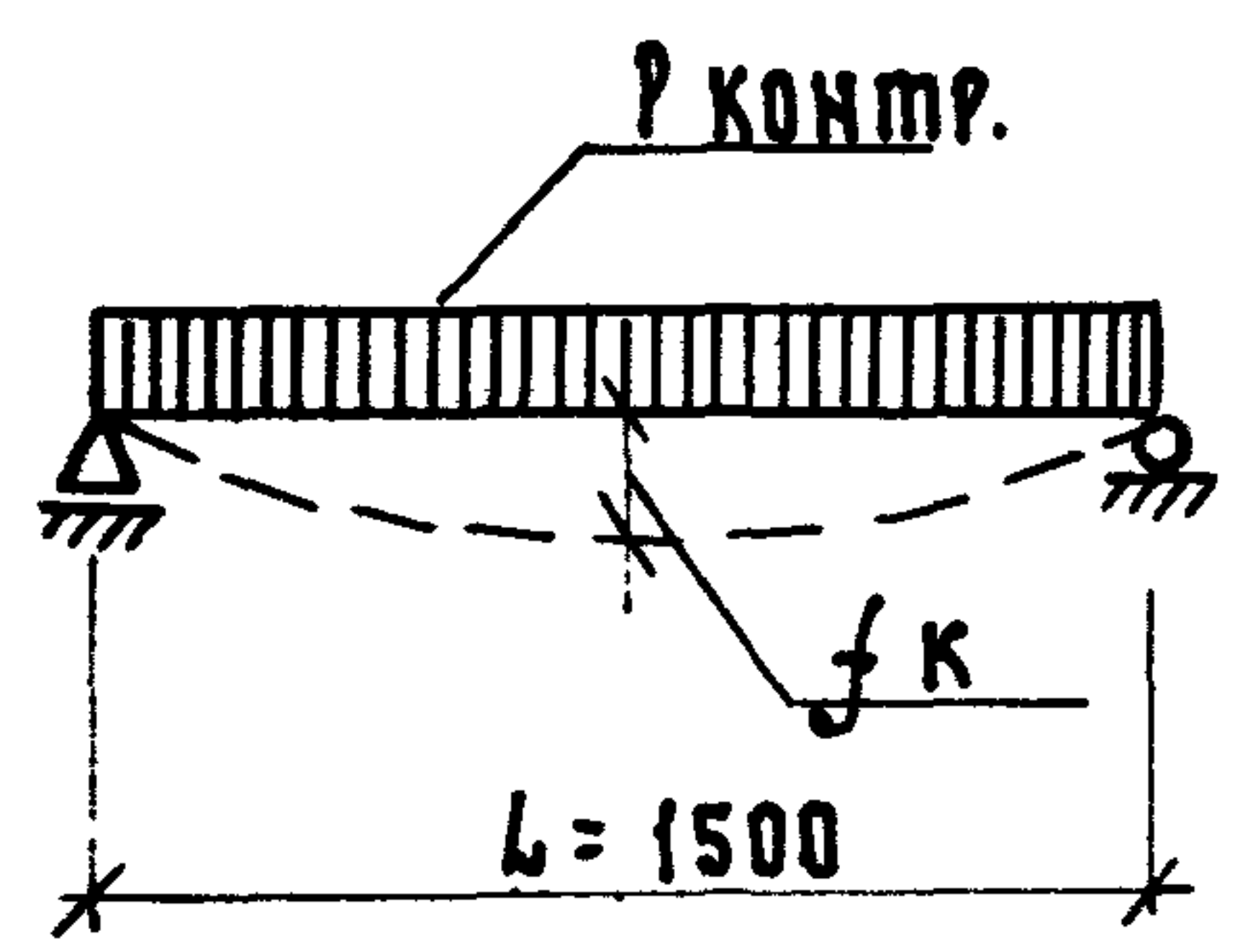
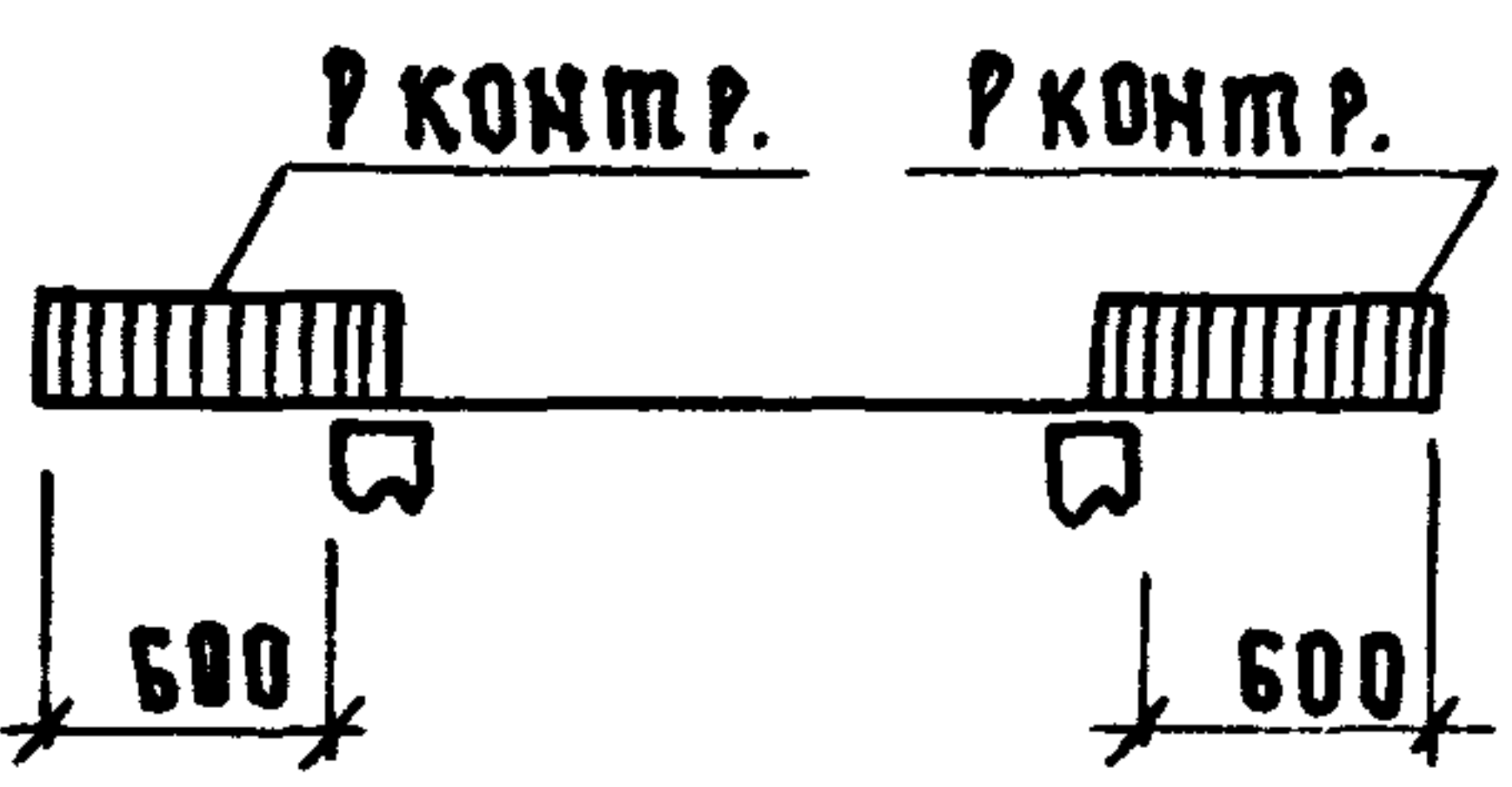
7.4. Конструкции складировать и хранить в штабелях, рассортированных по маркам. Высота штабеля - не более 2 м.

Балки устанавливаются друг на друга с применением прокладок в местах строповочных отверстий.

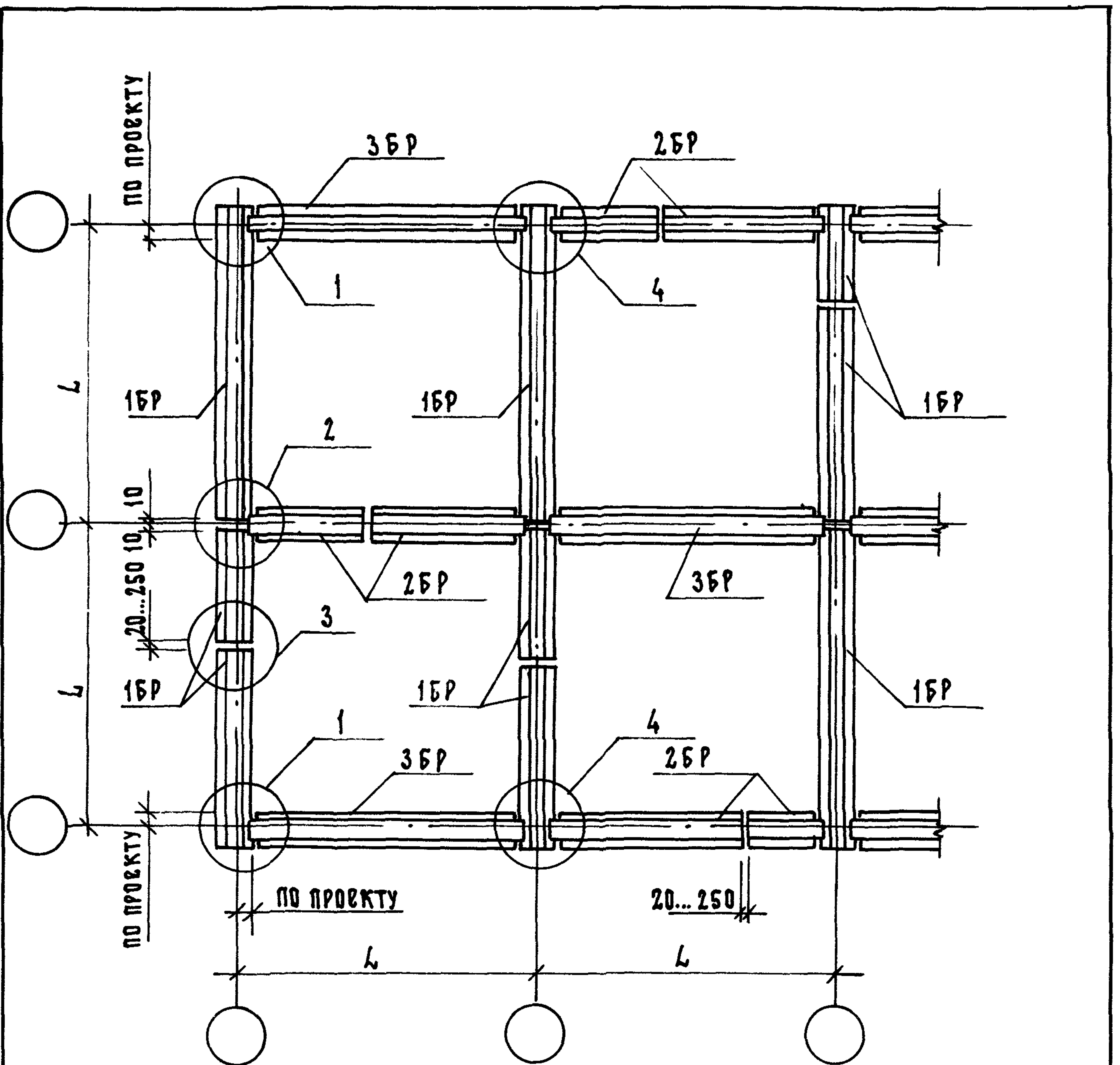


8. СХЕМА И ТАБЛИЦА НАГРУЗОК ДЛЯ ИСПЫТАНИЙ

ТАБЛИЦА 6

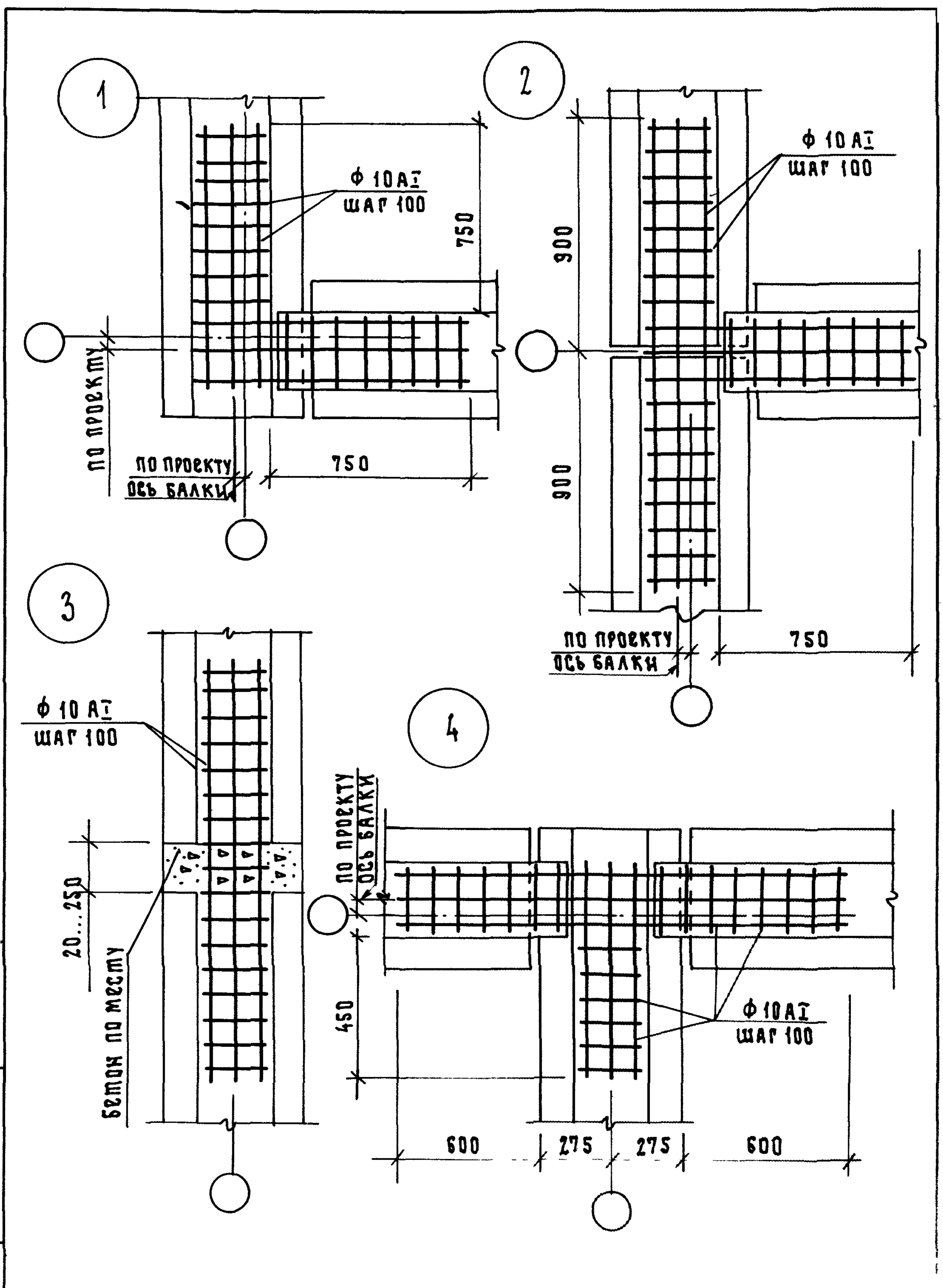
ГРУППА НЕСУЩЕЙ СПОСОБНОСТИ	СХЕМА ОПИРАНИЯ И ЗАГРУЖЕНИЯ	КОНТРОЛЬНАЯ НАГРУЗКА (КГС/М) ПО ПРОВЕРКЕ ПРОЧНОСТИ С УЧЕТОМ ХАРАК- ТЕРА РАЗРУШЕ- НИЯ ПРИ		КОНТРОЛЬ- НАЯ НАГРУЗ- КА (КГС/М) ПО ПРОВЕР- КЕ ЖЕСТ- КОСТИ И ПРЕЩИНО- СТОЙКОСТИ	КОНТРОЛЬ- НЫЙ ПРО- ГИБ (СМ) ОТ КРАТКО- ВРЕМЕННО ДЕЙСТВУЮ- ЩЕЙ КОНТ- РОЛЬНОЙ НАГРУЗКИ	ОТНОШЕН- ИЕ КОНТРОЛЬ- НОГО ПРОГИБА ОТ ДЛЯТЕ- НО ДЕЙСТВУ- ЮЩЕЙ НАГРУЗ- КИ К ПРЕДЕ- ЛЬНО ДОПУС- ТИМОМУ
		С = 1.25	С = 1.6			
1		37500	48000	26390	—	—
2		50000	64000	35200	—	—
3		68750	88000	48400	0.31	0.41
4		87500	112000	—	—	—
5		112500	144000	—	—	—





Номенклатура балок учитывает пролеты :  $L = 180, 210, 240, 270, 300, 360, 390, 420, 480, 540, 600, 660, 720$  см.

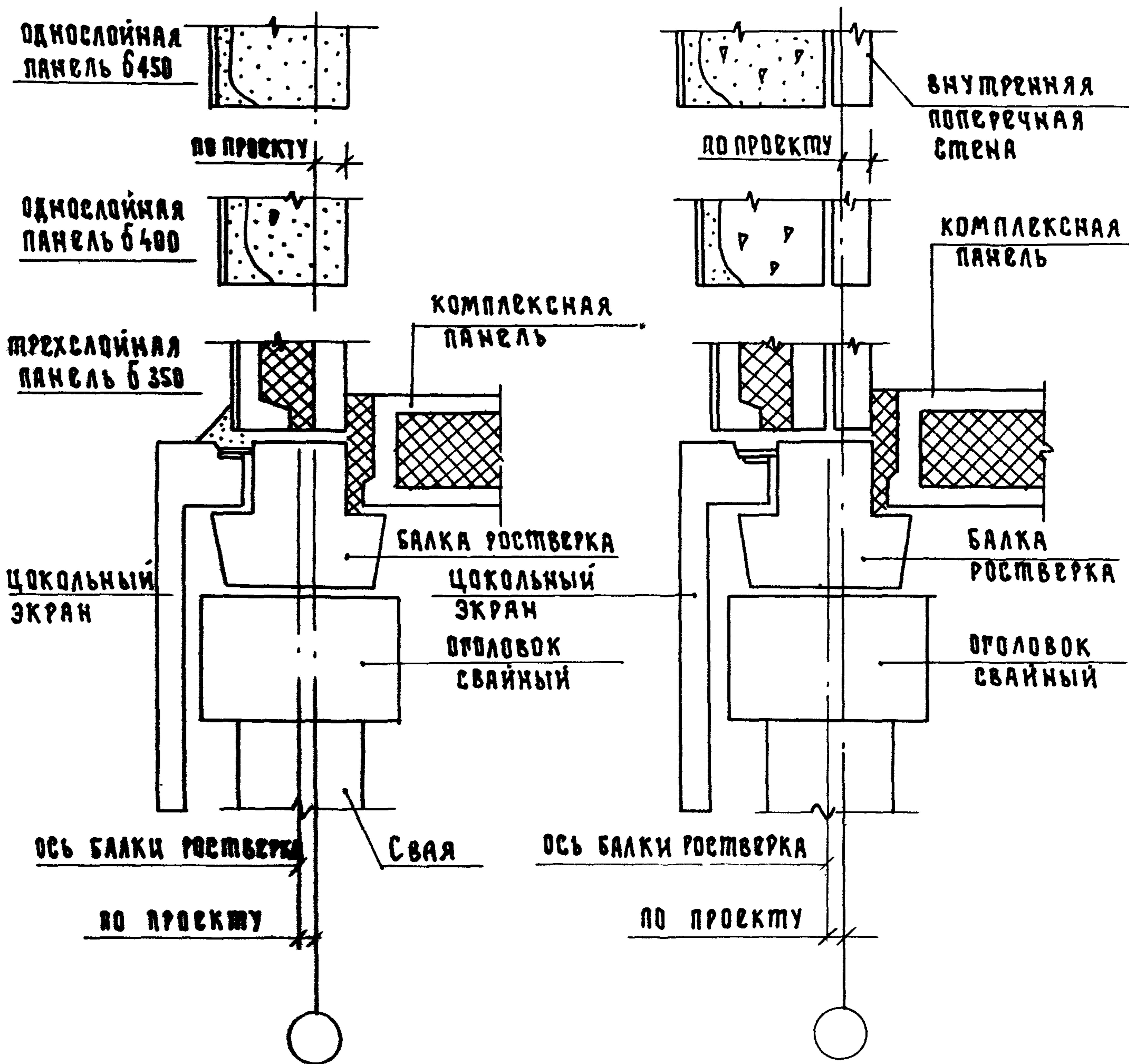
			1.111. 1-5 0.0.0.01			
НАЧ.ОТД.	ГУРОВ	<i>Гуров</i>	СХЕМА РАСПОЛОЖЕНИЯ БАЛОК РОСТВЕРКА, УЗЛЫ СОПРЯЖЕНИЯ БАЛОК (ПРИМЕРЫ)	СТАДИЯ	ЛИСТ	ЛИСТОВ
ГЛ.ИНЖ.ПР	ГУРОВ	<i>Гуров</i>		Р	1	6
Н.КОНТР.	КИЗЛЕВ	<i>Кизлев</i>		ЛенЗНИИЭП		
РУК.ГР.	КАНИНА	<i>Канина</i>				
СТ.ИНЖ.	АРТЮШЕНКО	<i>Артюшенко</i>				



**ПРИМЕРЫ КОНСТРУКТИВНЫХ РЕШЕНИЙ  
СВАЙНЫХ ФУНДАМЕНТОВ В ЖИЛЫХ ЗДАНИЯХ С ПРОВЕТРИВАЕМЫМ  
ПОДПОЛЬЕМ**

**а) ПОД НАРУЖНОЙ ПРО-  
ДОЛЬНОЙ СТЕНОЙ**

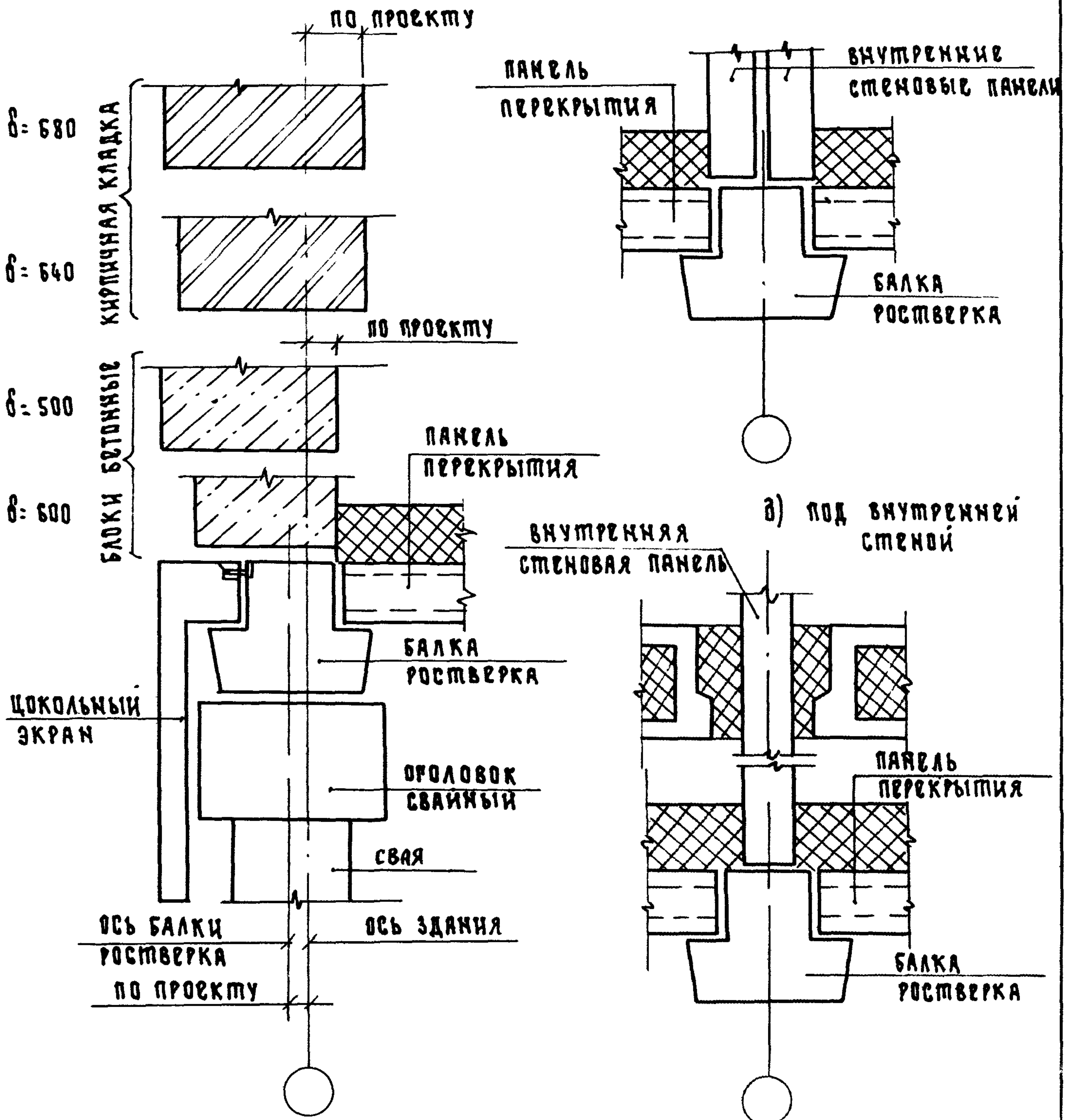
**б) ПОД НАРУЖНОЙ СТЕНОЙ  
В ТОРЦЕ ЗДАНИЯ**





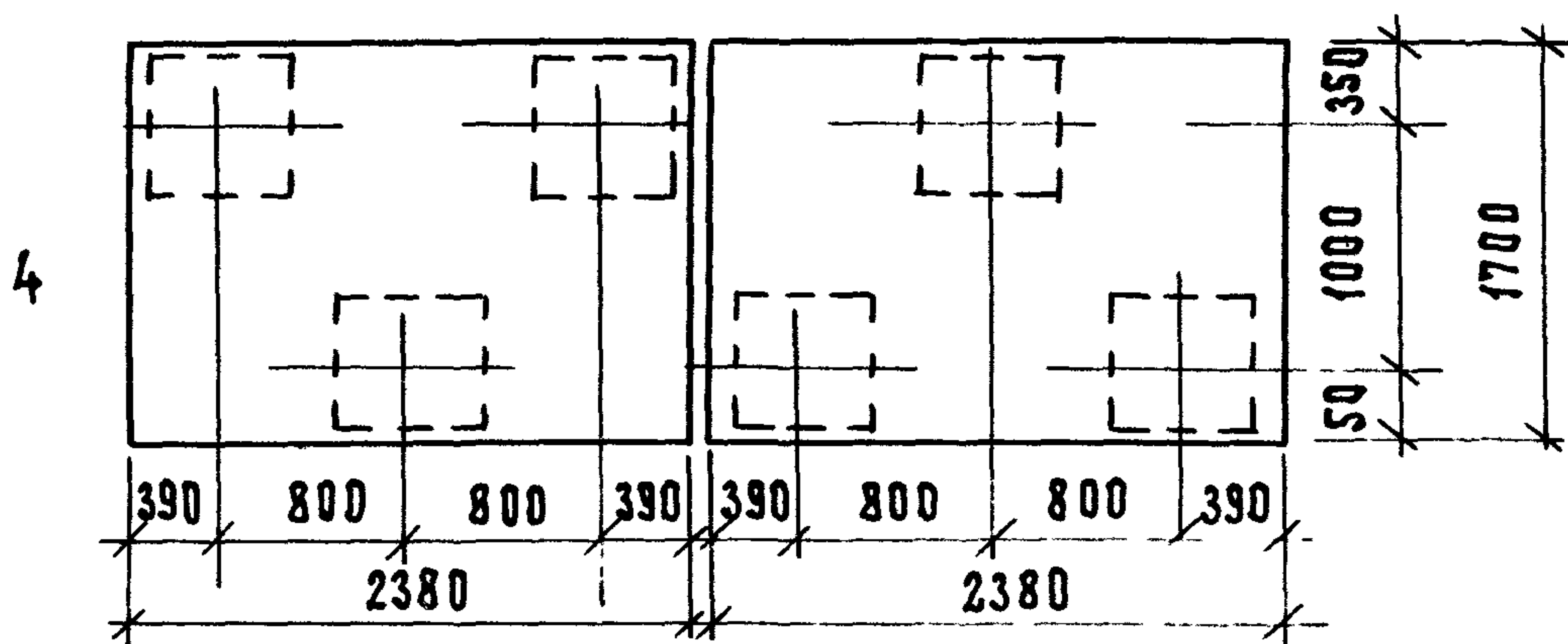
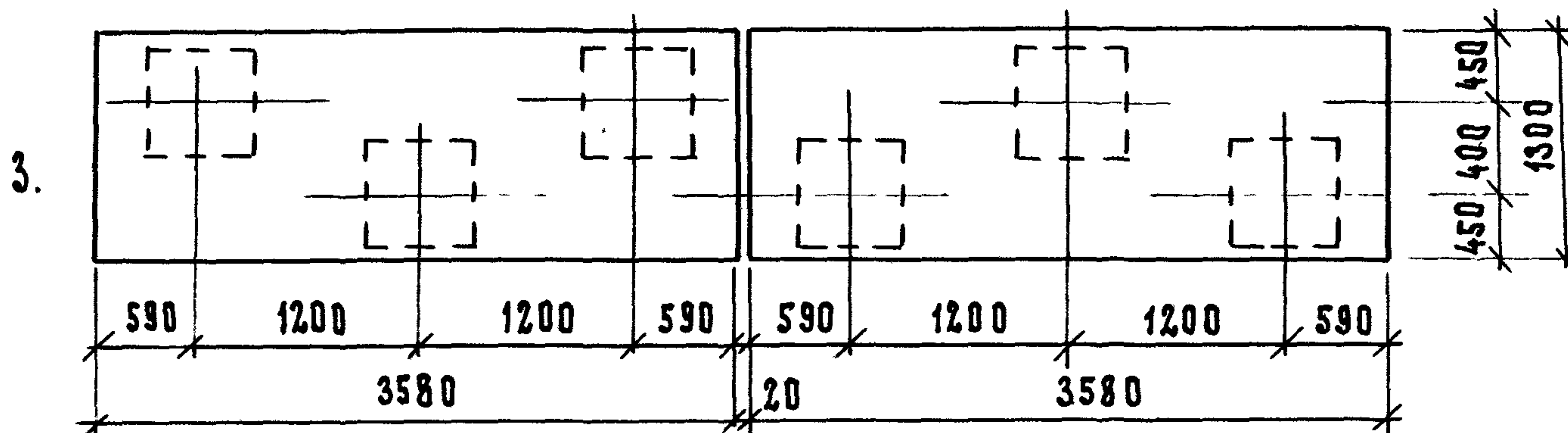
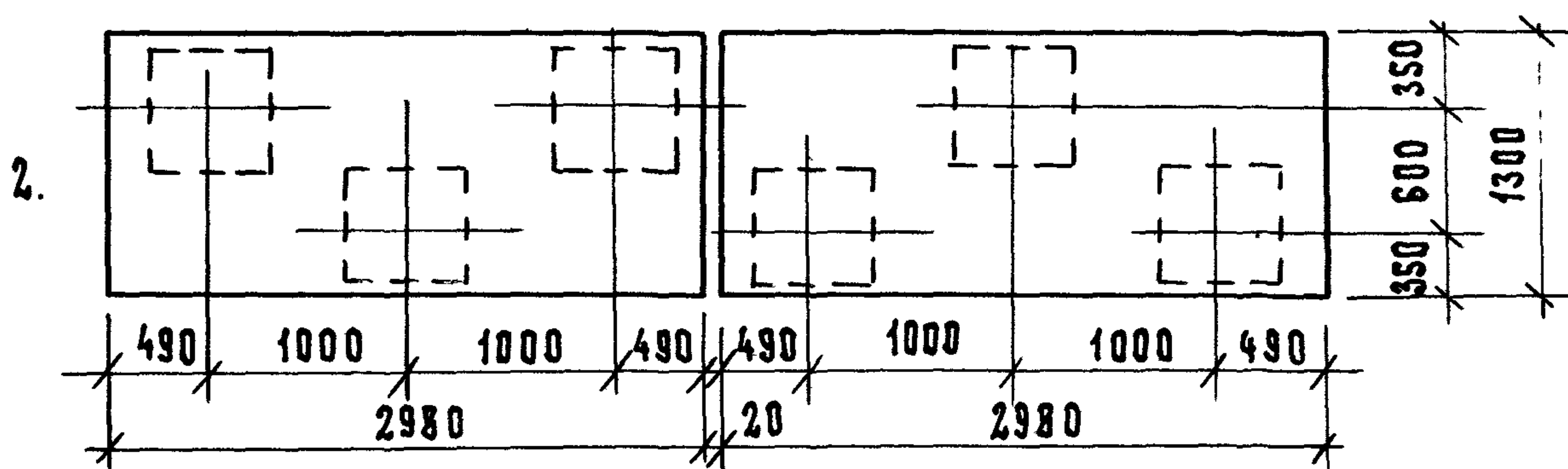
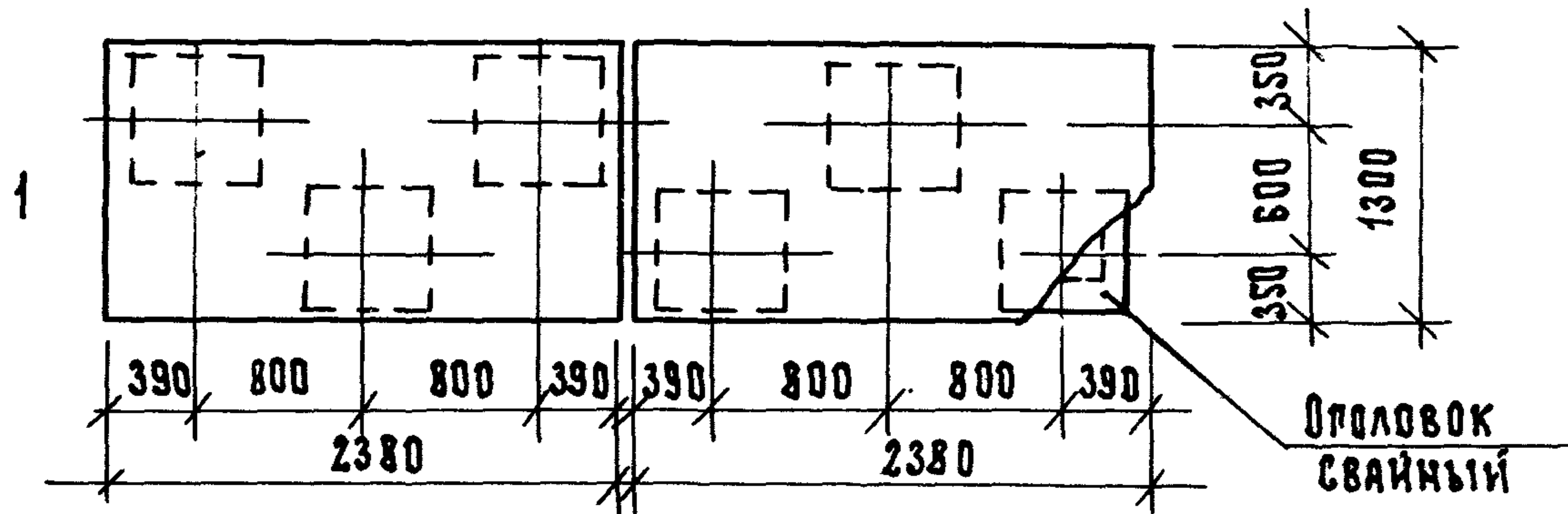
б) ПОД НАРУЖНЫЕ СТЕНЫ  
ИЗ БЛОКОВ ИЛИ КИР-  
ПИЧНОЙ КЛАДКИ

г) ПОД ВНУТРЕННИЕ ПОПЕРЕЧ-  
НЫЕ СТЕНЫ В ТЕМПЕ-  
РАТУРНОМ ШВЕ



ПРИМЕРЫ СХЕМ РАСПОЛОЖЕНИЯ БАЛОК РОСТВЕРКА  
ТИПА 4БР... ПРИ РАСПОЛОЖЕНИИ СВАЙ:

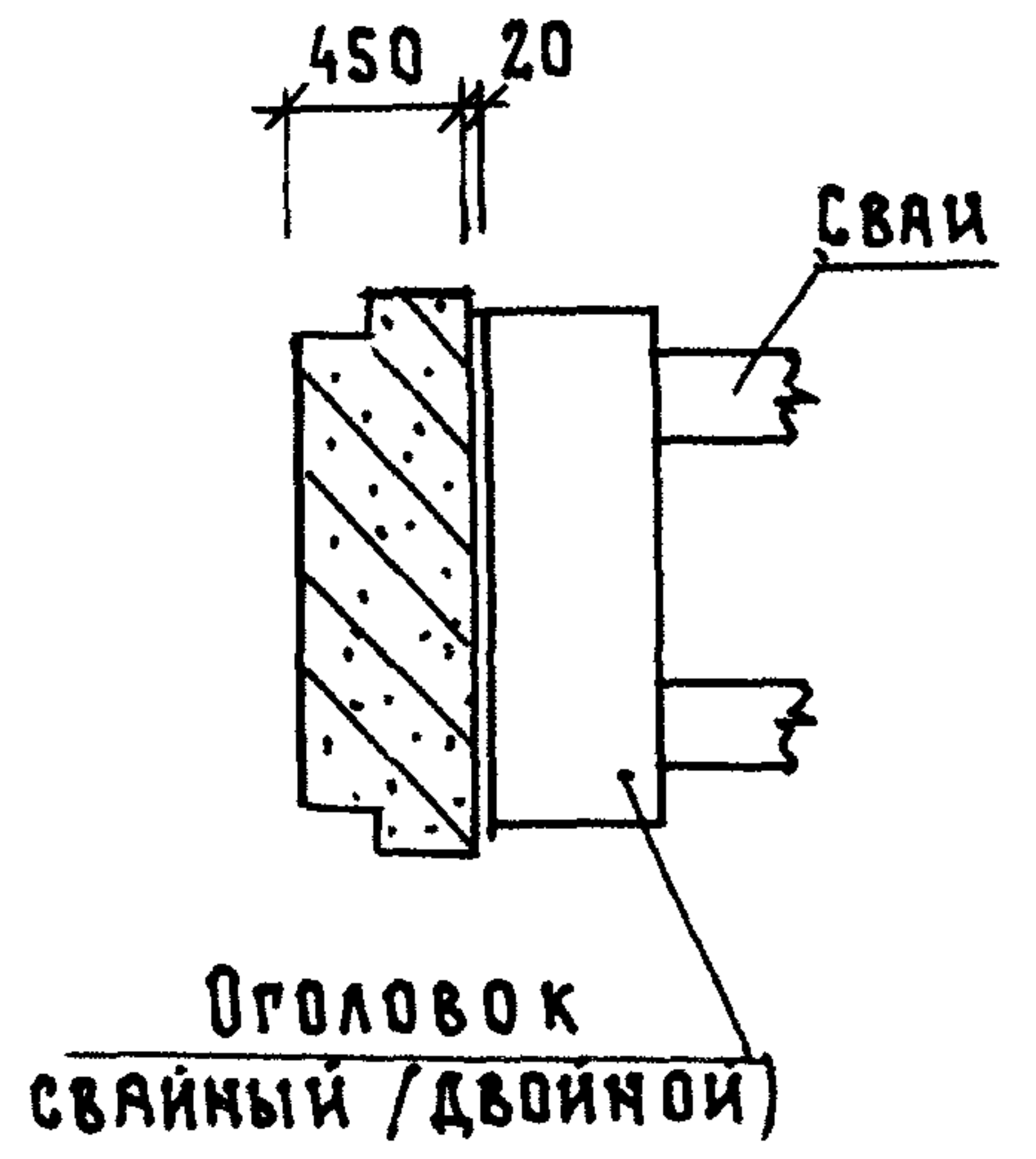
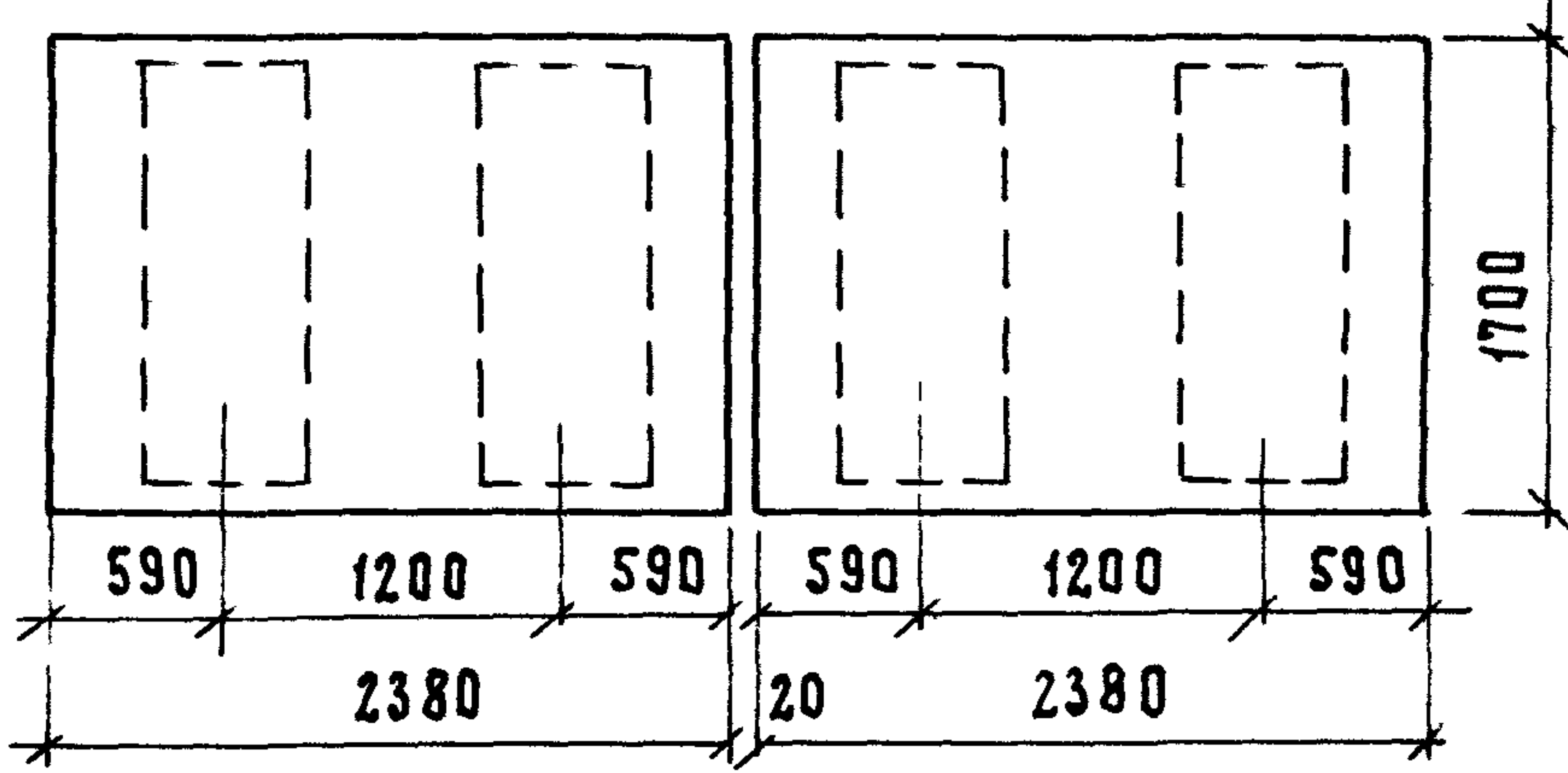
а) ШАХМАТНОМ



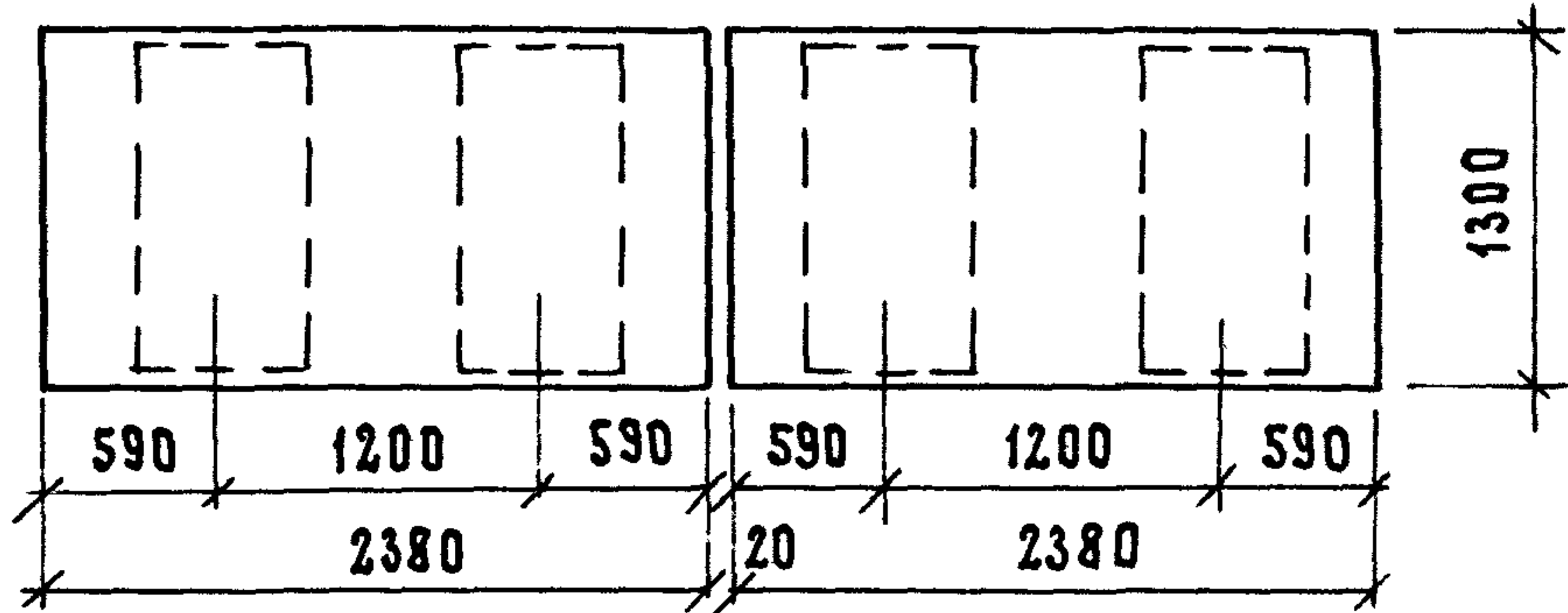


б) ДВУХРЯДНОМ

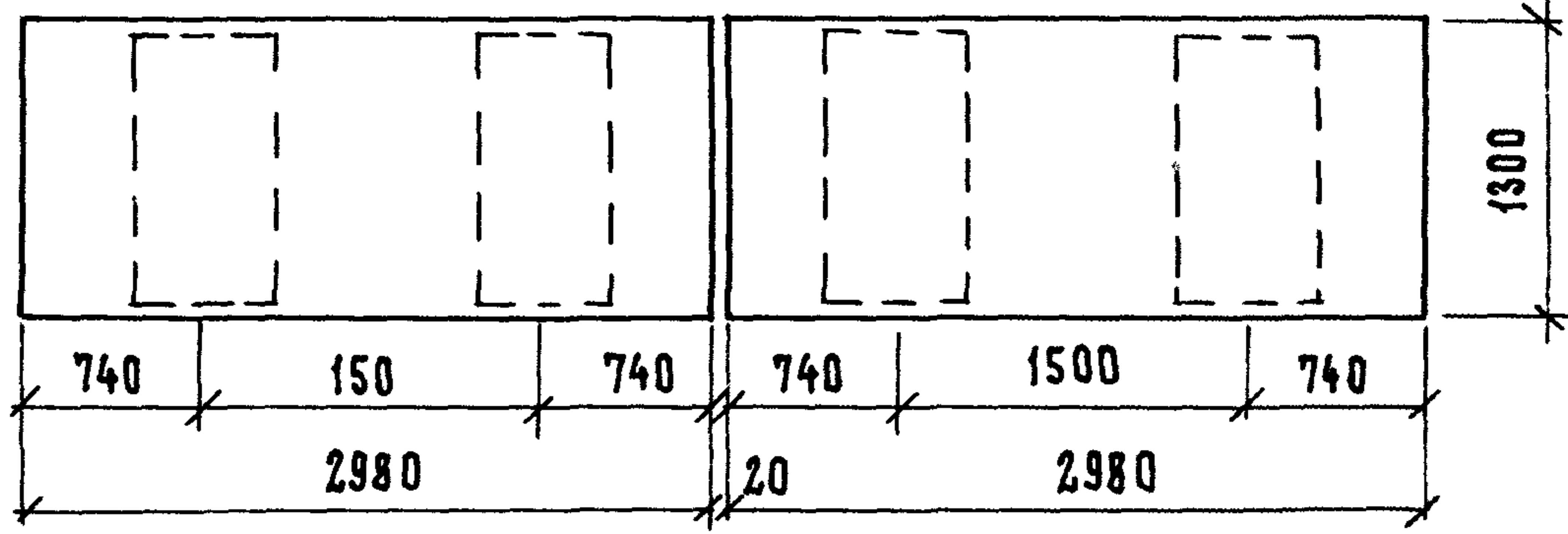
5.



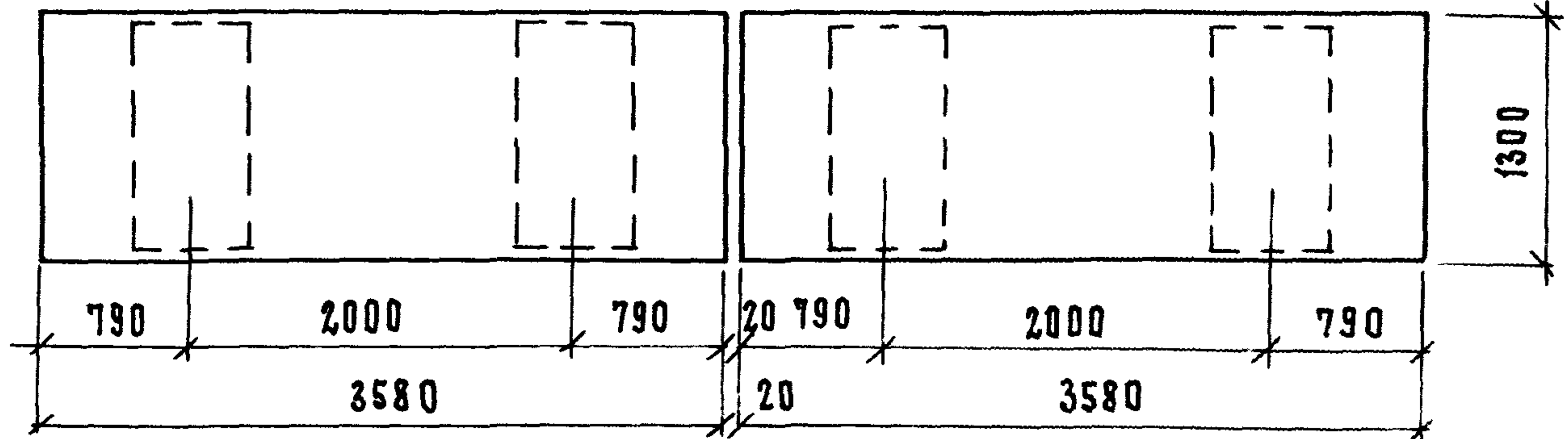
6.



7.



8.



1. 111 . 1-5 0. 0. 0. 01

ЛИСТ  
6

Рис. 1

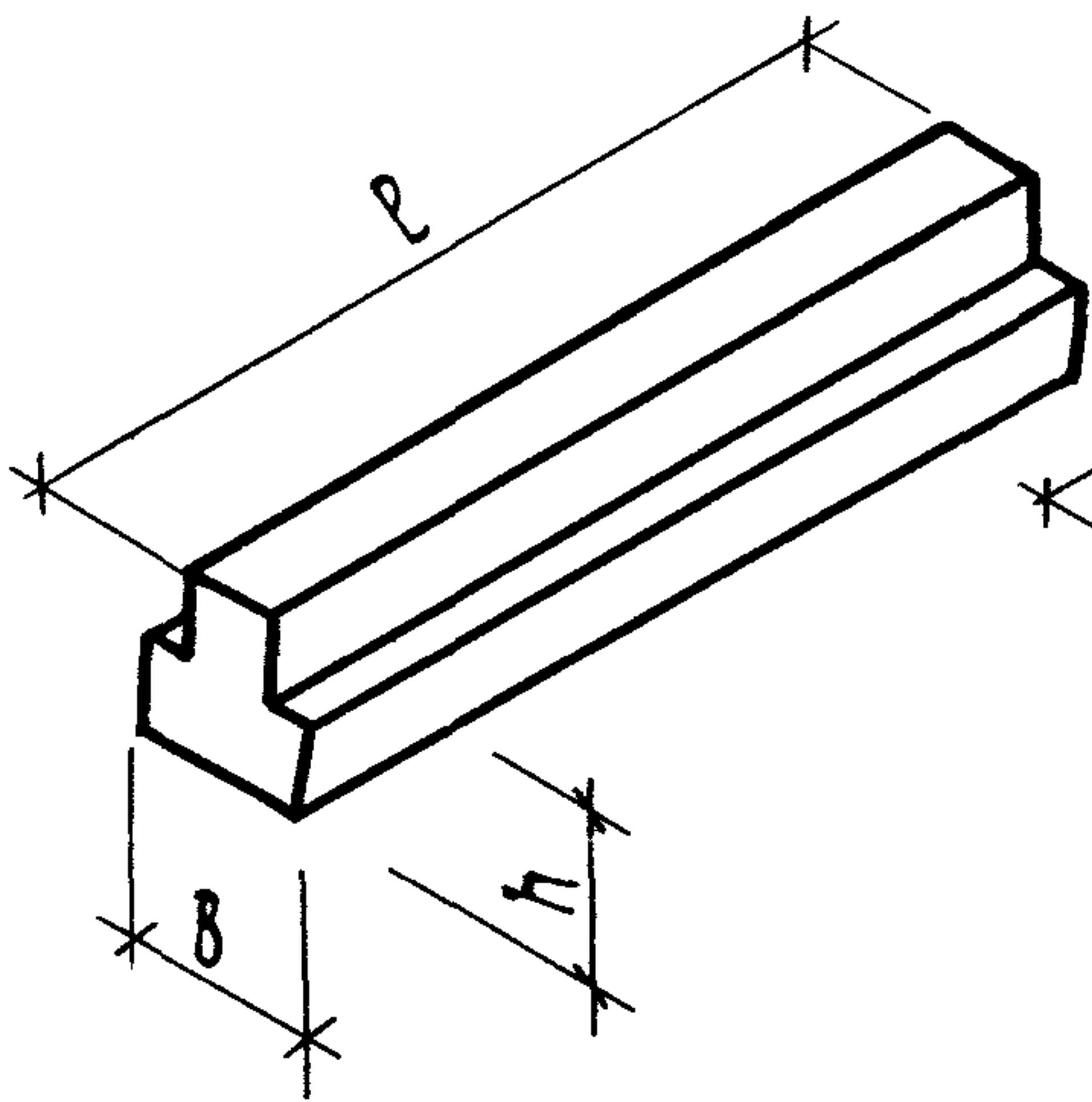


Рис. 2

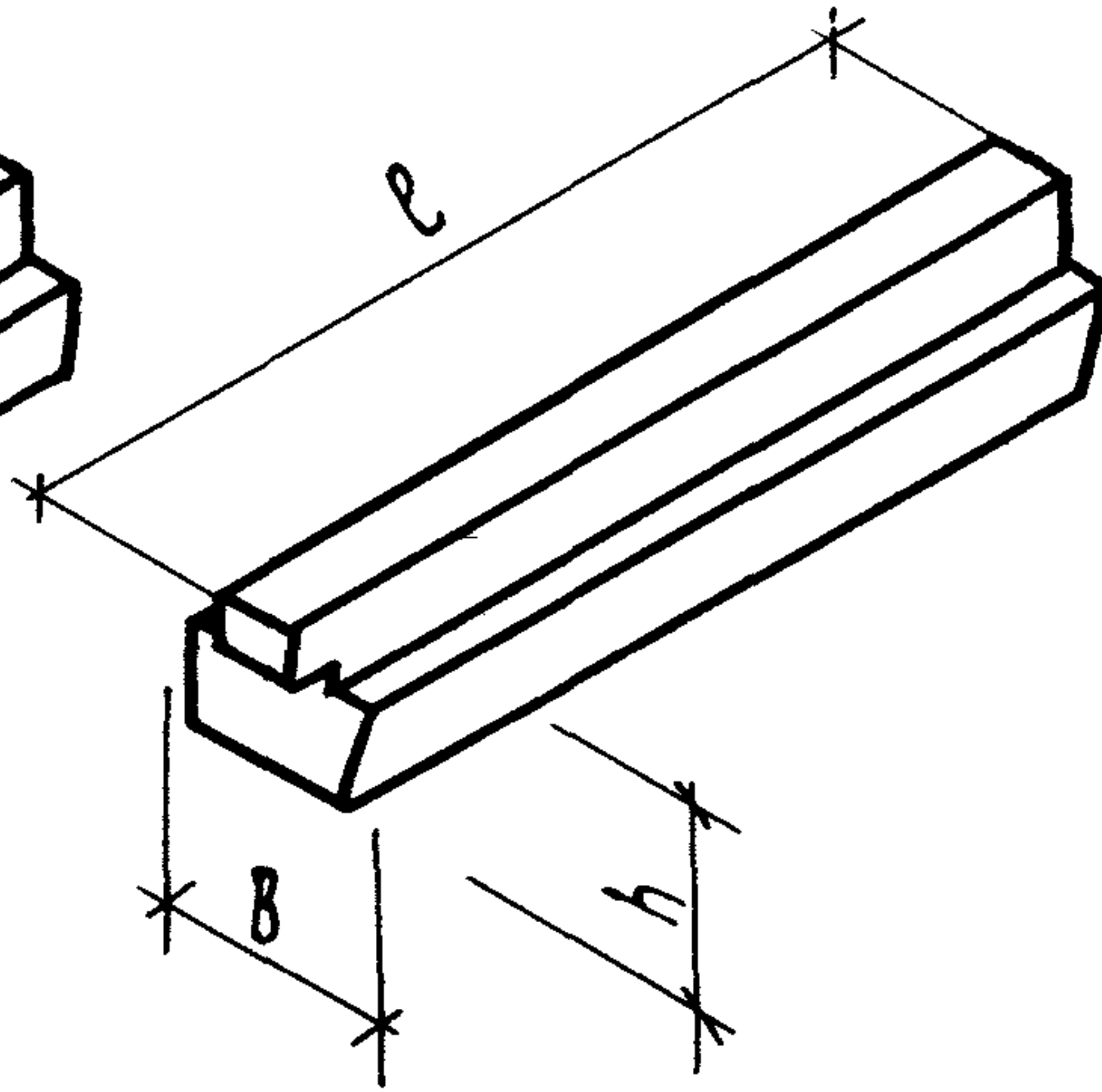


Рис. 3

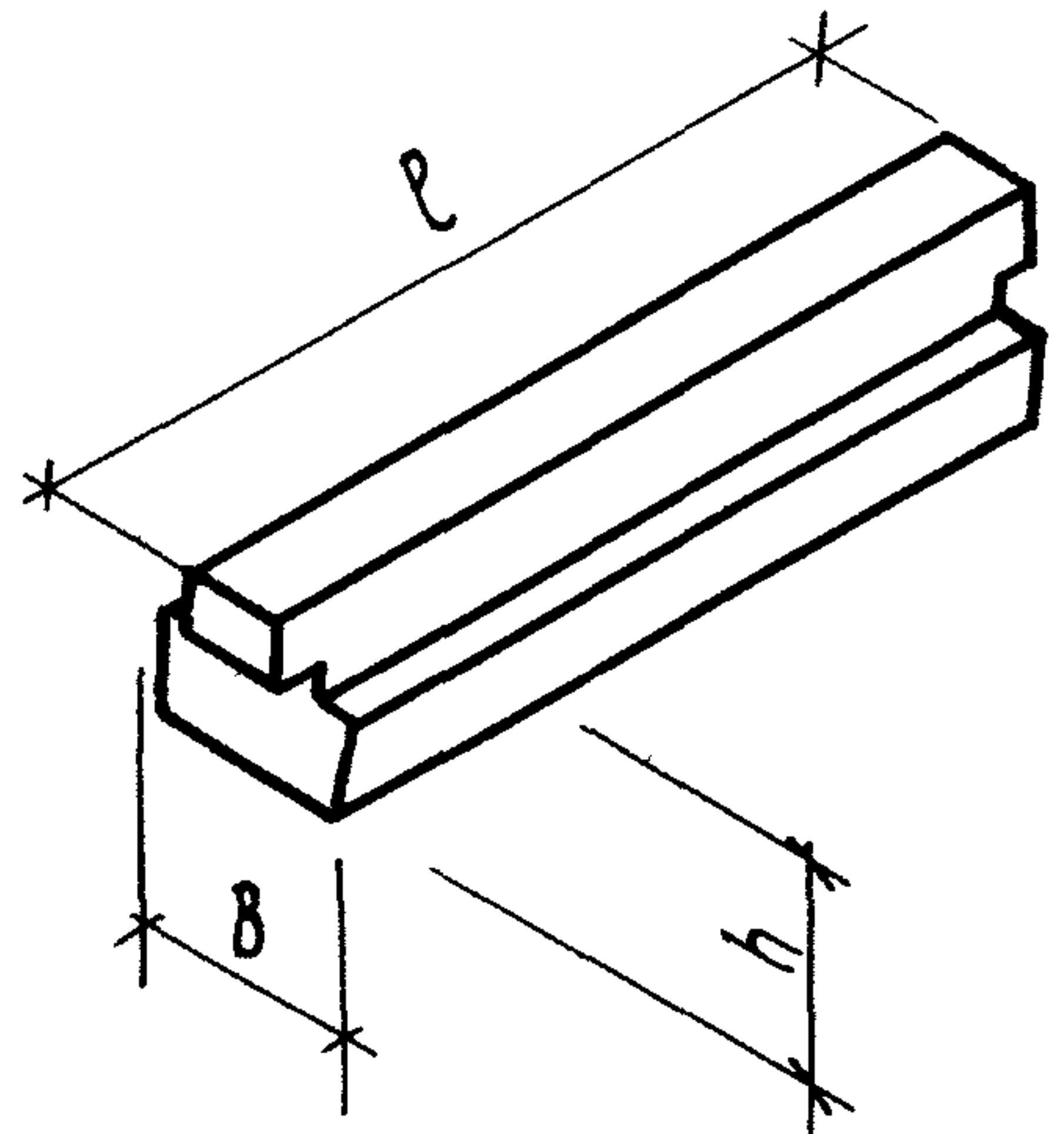
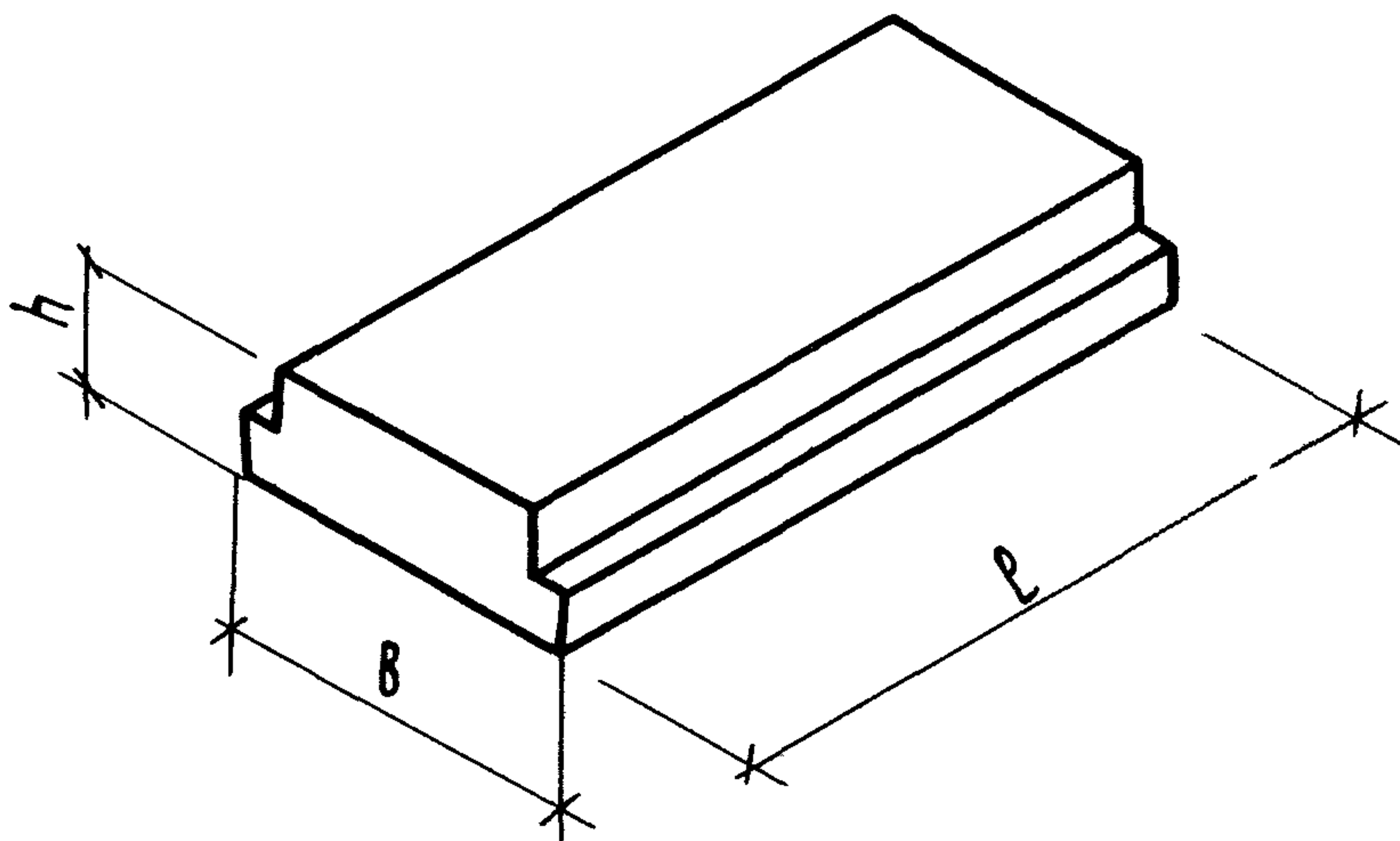


Рис. 4



Обозначение	Марка	Рис.	Габаритные размеры, мм			Масса, кг
			e	h	b	
1.111.1-5 1.0.0.00	1БР 18.5.4 - 1Т	1	1780	450	550	870
- 01	1БР 21.5.4 - 1Т		2080			960
- 02	1БР 24.5.4 - 1Т		2380			1100
- 03	1БР 24.5.4 - 2Т		2380			1100
- 04	1БР 27.5.4 - 1Т		2680			1240

			1.111.1-5 0.0.0.00H					
Нач. отд.	Гуров		Номенклатура БАЛОК РОСТВЕРКОВ			Стадия	Лист	Листов
РиП	Гуров					Р	1	5
Н. контр.	Кинелев					ЛенЗНИИЭП		
Рук. гр.	Канина							
Ст. инж.	Артюшенко							



ОБОЗНАЧЕНИЕ	МАРКА	РИС.	ГАБАРИТНЫЕ РАЗМЕРЫ, ММ			МАССА, КГ	
			ℓ	h	Б		
1.111.1-5 1.0.0.00-05	1 БР 27.5.4 - 2Т	1	2680	450	550	1240	
-06	1 БР 30.5.4 - 1Т		2980			1380	
-07	1 БР 30.5.4 - 2Т		2980			1380	
-08	1 БР 30.5.4 - 3Т		2980			1380	
-09	1 БР 36.5.4 - 1Т		3580			1650	
-10	1 БР 36.5.4 - 2Т		3580			1650	
-11	1 БР 36.5.4 - 3Т		3580			1650	
-12	1 БР 42.5.4 - 1Т		4180			1930	
-13	1 БР 42.5.4 - 2Т		4180			1930	
-14	1 БР 42.5.4 - 3Т		4180			1930	
-15	1 БР 48.5.4 - 1Т		4780			2210	
-16	1 БР 48.5.4 - 2Т		4780			2210	
-17	1 БР 48.5.4 - 3Т		4780			2210	
-18	1 БР 54.5.4 - 1Т		5380			2480	
-19	1 БР 54.5.4 - 2Т		5380			2480	
-20	1 БР 54.5.4 - 3Т		5380			2480	
-21	1 БР 60.5.4 - 1Т		5980			2760	
-22	1 БР 60.5.4 - 2Т		5980			2760	
-23	1 БР 60.5.4 - 3Т		5980			2760	
-24	1 БР 66.5.4 - 1Т		6580			3040	
-25	1 БР 66.5.4 - 2Т		6580			3040	
-26	1 БР 66.5.4 - 3Т		6580			3040	
-27	1 БР 72.5.4 - 1Т		7180			3310	
-28	1 БР 72.5.4 - 2Т		7180			3310	
-29	1 БР 72.5.4 - 3Т		7180			3310	
1.111.1-5 2.0.0.00	2 БР 19.5.4 - 1Т		2			1920	850
-01	2 БР 22.5.4 - 1Т					2220	1000
-02	2 БР 25.5.4 - 1Т					2520	1130
-03	2 БР 25.5.4 - 2Т					2520	1130
1.111.1-5 0.0.0.00 Н						ЛИСТ	
						2	

ОБОЗНАЧЕНИЕ	МАРКА	Рис.	РАЗМЕРНЫЕ РАЗМЕРЫ, ММ			МАССА кг			
			ℓ	h	б				
1.111.1-5 2.0.0.00-04	2БР 28.5.4 - 1Т	2	2820	450	550	1280			
-05	2БР 28.5.4 - 2Т		2820			1280			
-06	2БР 28.5.4 - 3Т		2820			1280			
-07	2БР 34.5.4 - 1Т		3420			1550			
-08	2БР 34.5.4 - 2Т		3420			1550			
-09	2БР 34.5.4 - 3Т		3420			1550			
-10	2БР 40.5.4 - 1Т		4020			1830			
-11	2БР 40.5.4 - 2Т		4020			1830			
-12	2БР 40.5.4 - 3Т		4020			1830			
-13	2БР 46.5.4 - 1Т		4620			2100			
-14	2БР 46.5.4 - 2Т		4620			2100			
-15	2БР 46.5.4 - 3Т		4620			2100			
-16	2БР 52.5.4 - 1Т		5220			2380			
-17	2БР 52.5.4 - 2Т		5220			2380			
-18	2БР 52.5.4 - 3Т		5220			2380			
1.111.1-5 3.0.0.00	3БР 21.5.4 - 1Т		3			2060	450	550	900
-01	3БР 22.5.4 - 1Т					2160			950
-02	3БР 24.5.4 - 1Т					2360			1050
-03	3БР 24.5.4 - 2Т	2360		1050					
-04	3БР 27.5.4 - 1Т	2660		1200					
-05	3БР 27.5.4 - 2Т	2660		1200					
-06	3БР 28.5.4 - 1Т	2760		1240					
-07	3БР 28.5.4 - 2Т	2760		1240					
-08	3БР 33.5.4 - 1Т	3260		1480					
-09	3БР 33.5.4 - 2Т	3260		1480					
-10	3БР 33.5.4 - 3Т	3260		1480					
-11	3БР 34.5.4 - 1Т	3360		1520					
-12	3БР 34.5.4 - 2Т	3360		1520					
-13	3БР 34.5.4 - 3Т	3360	1520						
1.111.1-5 0.0.0.00 Н						Лист 3			



Обозначение	Марка	Рис.	Габаритные размеры, мм			Масса, кг
			ℓ	h	б	
1.111.1-5 3.0.0.00-14	3БР 39.5.4 - 1Т		3860			1750
-15	3БР 39.5.4 - 2Т		3860			1750
-16	3БР 39.5.4 - 3Т		3860			1750
-17	3БР 40.5.4 - 1Т		3960			1810
-18	3БР 40.5.4 - 2Т		3960			1810
-19	3БР 40.5.4 - 3Т		3960			1810
-20	3БР 45.5.4 - 1Т		4460			2050
-21	3БР 45.5.4 - 2Т		4460			2050
-22	3БР 45.5.4 - 3Т		4460			2050
-23	3БР 46.5.4 - 1Т		4560			2090
-24	3БР 46.5.4 - 2Т		4560			2090
-25	3БР 46.5.4 - 3Т		4560			2090
-26	3БР 51.5.4 - 1Т		5060			2330
-27	3БР 51.5.4 - 2Т		5060	450	550	2330
-28	3БР 51.5.4 - 3Т		5060			2330
-29	3БР 52.5.4 - 1Т		5160			2380
-30	3БР 52.5.4 - 2Т		5160			2380
-31	3БР 52.5.4 - 3Т		5160			2380
-32	3БР 57.5.4 - 1Т		5660			2620
-33	3БР 57.5.4 - 2Т		5660			2620
-34	3БР 57.5.4 - 3Т		5660			2620
-35	3БР 58.5.4 - 1Т		5760			2660
-36	3БР 58.5.4 - 2Т		5760			2660
-37	3БР 58.5.4 - 3Т		5760			2660
-38	3БР 63.5.4 - 1Т		6260			290
-39	3БР 63.5.4 - 2Т		6260			290
-40	3БР 63.5.4 - 3Т		6260			290
1.111-5 0.0.0.00H						Лист 4

Обозначение	Марка	Рис.	Габаритные размеры, мм			Масса, кг	
			л	h	б		
1.111.1-5 3.0.0.00-41	3 БР 64.5.4 - 1Т	3	6360	450	550	2950	
-42	3 БР 64.5.4 - 2Т		6360			2950	
-43	3 БР 64.5.4 - 3Т		6360			2950	
-44	3 БР 69.5.4 - 1Т		6860			3190	
-45	3 БР 69.5.4 - 2Т		6860			3190	
-46	3 БР 69.5.4 - 3Т		6860			3190	
-47	3 БР 70.5.4 - 1Т		6960			3230	
-48	3 БР 70.5.4 - 2Т		6960			3230	
-49	3 БР 70.5.4 - 3Т		6960			3230	
1.111.1-5 4.0.0.00	4 БР 24.13.4 - 4Т		4			2380	450
-01	4 БР 24.13.4 - 5Т	2380		3520			
1.111.1-5 4.0.0.00 -02	4 БР 30.13.4 - 4Т	2980		1350	4420		
-03	4 БР 30.13.4 - 5Т	2980			4420		
-04	4 БР 36.13.4 - 4Т	3580			5320		
-05	4 БР 36.13.4 - 5Т	3580	5320				
1.111.1-5 5.0.0.00	4 БР 24.17.4 - 5Т		2380	1750	4600		

ФОРМАТ	ЗОНА	Поз.	Обозначение	Наименование	Кол. на исполн. 1.111.1-5 1.0.0.00-									Примечание	
					-	01	02	03	04	05	06	07	08		09
				<u>Документация</u>											
A4			1.111.1-5 1.0.0.00 СБ	Сборочный чертеж	X	X	X	X	X	X	X	X	X	X	
A4			1.111.1-5 0.0.0.00 ТО	Техническое описание	X	X	X	X	X	X	X	X	X	X	
A4			1.111.1-5 0.0.0.00 ВС	Ведомость расхода стали	X	X	X	X	X	X	X	X	X	X	
				<u>Сборочные единицы</u>											
				Каркас пространственный											
A4	1		1.111.1-5 1.1.0.00	1 кп 1	1										
			- 01	1 кп 2		1									
			- 02	1 кп 3			1								
			- 03	1 кп 4				1							

МАРКА	16Р18.5.4-1Т	16Р21.5.4-1Т	16Р24.5.4-1Т	16Р24.5.4-2Т	16Р27.5.4-1Т	16Р27.5.4-2Т	16Р30.5.4-1Т	16Р30.5.4-2Т	16Р30.5.4-3Т	16Р36.5.4-1Т
-------	--------------	--------------	--------------	--------------	--------------	--------------	--------------	--------------	--------------	--------------

Исполнения 10... 19 см. листы 3,4  
20... 29 см. листы 5,6

			1.111.1-5 1.0.0.00		
НАЧ.ОТД.	ГУРОВ	<i>Гуров</i>	БАЛКА РОСТВЕРКА 16Р		
Гл.инж.пр.	ГУРОВ	<i>Гуров</i>			
Н. контр.	Кинелев	<i>Кинелев</i>			
Рук. гр.	КАНИНА	<i>Канина</i>			
Ст. инж.	ГАЛАХОВА	<i>Галахова</i>			
			Стадия	Лист	Листов
			Р	1	6
ЛЕНЗНИИЭП					



ФОРМАТ	ЗОНА	ПОС.	ОБОЗНАЧЕНИЕ	НАИМЕНОВАНИЕ	КОЛ. НА ИСПОЛН. 1.111.1-5 1.0.0.00-										ПРИМЕЧАНИЕ	
					-	01	02	03	04	05	06	07	08	09		
				КАРКАС ПРОСТРАНСТВЕННЫЙ												
A4		1	1.111.1-5 1.1.0.00 - 04	1КП5					1							
			- 05	1КП6						1						
			- 06	1КП7							1					
			- 07	1КП8								1				
			- 08	1КП9									1			
			- 09	1КП10											1	
				<u>МАТЕРИАЛЫ</u>												
				БЕТОН МАРКИ 400	0,33	0,38	0,44	0,44	0,50	0,50	0,55	0,55	0,55	0,66		м <sup>3</sup>

1.111.1-5 1.0.0.00	ЛИСТ
	2

Формат	Зона	Поз.	Обозначение	Наименование	КОЛ. НА ИСПОЛН. 1.111.1-5 1.0.0.00-										Примечание		
					10	11	12	13	14	15	16	17	18	19			
				<u>Документация</u>													
A4			1.111.1-5 1.0.0.00СБ	Сборочный чертеж	X	X	X	X	X	X	X	X	X	X	X	X	
A4			1.111.1-5 0.0.0.00ТО	Техническое описание	X	X	X	X	X	X	X	X	X	X	X	X	
A4			1.111.1-5 0.0.0.00ВС	Ведомость расхода стали	X	X	X	X	X	X	X	X	X	X	X	X	
				<u>Сборочные единицы</u>													
				Каркас пространственный													
A4	1		1.111.1-5 1.1.0.00 - 10	1кп 11	1												
			- 11	1кп 12		1											
			- 12	1кп 13			1										
			- 13	1кп 14				1									
			- 14	1кп 15					1								
			- 15	1кп 16						1							
			- 16	1кп 17							1						
				МАРКА	16P36.5.4-2T	16P36.5.4-3T	16P42.5.4-1T	16P42.5.4-2T	16P42.5.4-3T	16P48.5.4-1T	16P48.5.4-2T	16P48.5.4-3T	16P54.5.4-1T	16P54.5.4-2T			
1.111.1-5 1.0.0.00														Лист	3		

ФОРМАТ	ЗОНА	НОЗ.	ОБОЗНАЧЕНИЕ	НАИМЕНОВАНИЕ	КОЛ. НА ИСПОЛН. 1.111.1-5 1.0.0.00										ПРИМЕЧАНИЕ			
					10	11	12	13	14	15	16	17	18	19				
				КАРКАС ПРОСТРАНСТВЕННЫЙ														
АЧ	1	1.111.1-5	1.0.0.00 - 17	1кп18									1					
			- 18	1кп19										1				
			- 19	1кп20												1		
				<u>МАТЕРИАЛЫ</u>														
				БЕТОН МАРКИ 400	0,66	0,66	0,77	0,77	0,77	0,88	0,88	0,88	0,99	0,99				МЗ
				1.111.1-5 1.0.0.00										Лист				
														4				



ФОРМАТ	ЗОНА	Поз.	Обозначение	Наименование	Код. на исполн. 1.111.1-5 1.0.0.00									Примечание		
					20	21	22	23	24	25	26	27	28		29	
				<u>Документация</u>												
A4			1.111.1-5 1.0.0.00 СБ	Сборочный чертеж	X	X	X	X	X	X	X	X	X	X	X	
A4			1.111.1-5 0.0.0.00 ТО	Техническое описание	X	X	X	X	X	X	X	X	X	X	X	
A4			1.111.1-5 0.0.0.00 ВС	Ведомость расхода стали	X	X	X	X	X	X	X	X	X	X	X	
				<u>Сборочные единицы</u>												
				Каркас пространственный												
A4	1		1.111.1-5 1.1.0.00 - 20	1КП 21	1											
			- 21	1КП 22		1										
			- 22	1КП 23			1									
			- 23	1КП 24				1								
			- 24	1КП 25					1							
			- 25	1КП 26						1						
			- 26	1КП 27								1				
				МАРКА	16P54.5.4-3T	16P60.5.4-1T	16P60.5.4-2T	16P60.5.4-3T	16P66.5.4-1T	16P66.5.4-2T	16P66.5.4-3T	16P72.5.4-1T	16P72.5.4-2T	16P72.5.4-3T		
														Лист	5	
														1.111.1-5 1.0.0.00		







Обозначение	Марка	L, мм	α, мм	Масса ед, кг
1.111.1-5 1.0.0.00-09	1БР36.5.4-1Т	3580	600	1650
-10	1БР36.5.4-2Т	3580		1650
-11	1БР36.5.4-3Т	3580		1650
-12	1БР42.5.4-4Т	4180	1200	1930
-13	1БР42.5.4-2Т	4180		1930
-14	1БР42.5.4-3Т	4180		1930
-15	1БР48.5.4-1Т	4780		2210
-16	1БР48.5.4-2Т	4780		2210
-17	1БР48.5.4-3Т	4780		2210
-18	1БР54.5.4-1Т	5380		2480
-19	1БР54.5.4-2Т	5380		2480
-20	1БР54.5.4-3Т	5380		2480
-21	1БР60.5.4-1Т	5980		2760
-22	1БР60.5.4-2Т	5980		2760
-23	1БР60.5.4-3Т	5980		2760
-24	1БР66.5.4-1Т	6580		3040
-25	1БР66.5.4-2Т	6580		3040
-26	1БР66.5.4-3Т	6580		3040
-27	1БР72.5.4-1Т	7180		3310
-28	1БР72.5.4-2Т	7180	3310	
-29	1БР72.5.4-3Т	7180	3310	

ИВ.Н.ПОДЛ.	ПОДП. И ДАТА	ВЗАМ. ИВ.Н.

	Обозначение	Наименование	Кол. на исполн. 1.111.1-5 2.0.0.00-										Примечание		
			-	01	02	03	04	05	06	07	08	09			
		<u>Документация</u>													
А4	1.111.1-5 2.0.0.00 СБ	Сборочный чертёж	×	×	×	×	×	×	×	×	×	×	×		
А4	1.111.1-5 0.0.0.00 ТО	Техническое описание	×	×	×	×	×	×	×	×	×	×	×		
А4	1.111.1-5 0.0.0.00 ВС	Ведомость расхода стали	×	×	×	×	×	×	×	×	×	×	×		
		<u>Сборочные единицы</u>													
		КАРКАС ПРОСТРАНСТВЕННЫЙ													
А4	1 1.111.1-5 2.1.0 00	2КП1	1												
		01 2КП2		1											
		— 02 2КП3			1										

МАРКА	26Р19.5.4-1Т	26Р22.5.4-1Т	26Р25.5.4-1Т	26Р25.5.4-2Т	26Р28.5.4-1Т	26Р28.5.4-2Т	26Р28.5.4-3Т	26Р34.5.4-1Т	26Р34.5.4-2Т	26Р34.5.4-3Т
-------	--------------	--------------	--------------	--------------	--------------	--------------	--------------	--------------	--------------	--------------

Исполнения 10... 18  
см. листы 3, 4.

НАЧ.ОТД.	Гуров	<i>[Signature]</i>
ГЛ.ИНЖ.ПР.	Гуров	<i>[Signature]</i>
Н. КОНТР.	Кичелев	<i>[Signature]</i>
РУК. ГР.	Канина	<i>[Signature]</i>
СТ. ИНЖ.	Тихоненко	<i>[Signature]</i>

1.111.1-5 2.0.0.00		
БАЛКА РОСТВЕРКА	СТАДИЯ	ЛИСТ
26Р	Р	1
	ЛИСТОВ	4
ЛенЗНИИЭП		

19642 37

ФОРМАТ. ЗОКА	ПОЗ.	Обозначение	Наименование	Кол. на исполн. 1.111.1-5 2.0.0.00 -										Приме- чание	
				-	01	02	03	04	05	06	07	08	09		
			КАРКАС ПРОСТРАНСТВЕННЫЙ												
A4	1	1.111.1-5 2.1.0.0 - 03	2кп 4				1								
		- 04	2кп 5					1							
		- 05	2кп 6						1						
		- 06	2кп 7							1					
		- 07	2кп 8								1				
		- 08	2кп 9									1			
		- 09	2кп 10										1		
			<u>МАТЕРИАЛЫ</u>												
			Бетон марки 400	0,34	0,40	0,45	0,45	0,51	0,51	0,51	0,62	0,62	0,62	м <sup>3</sup>	

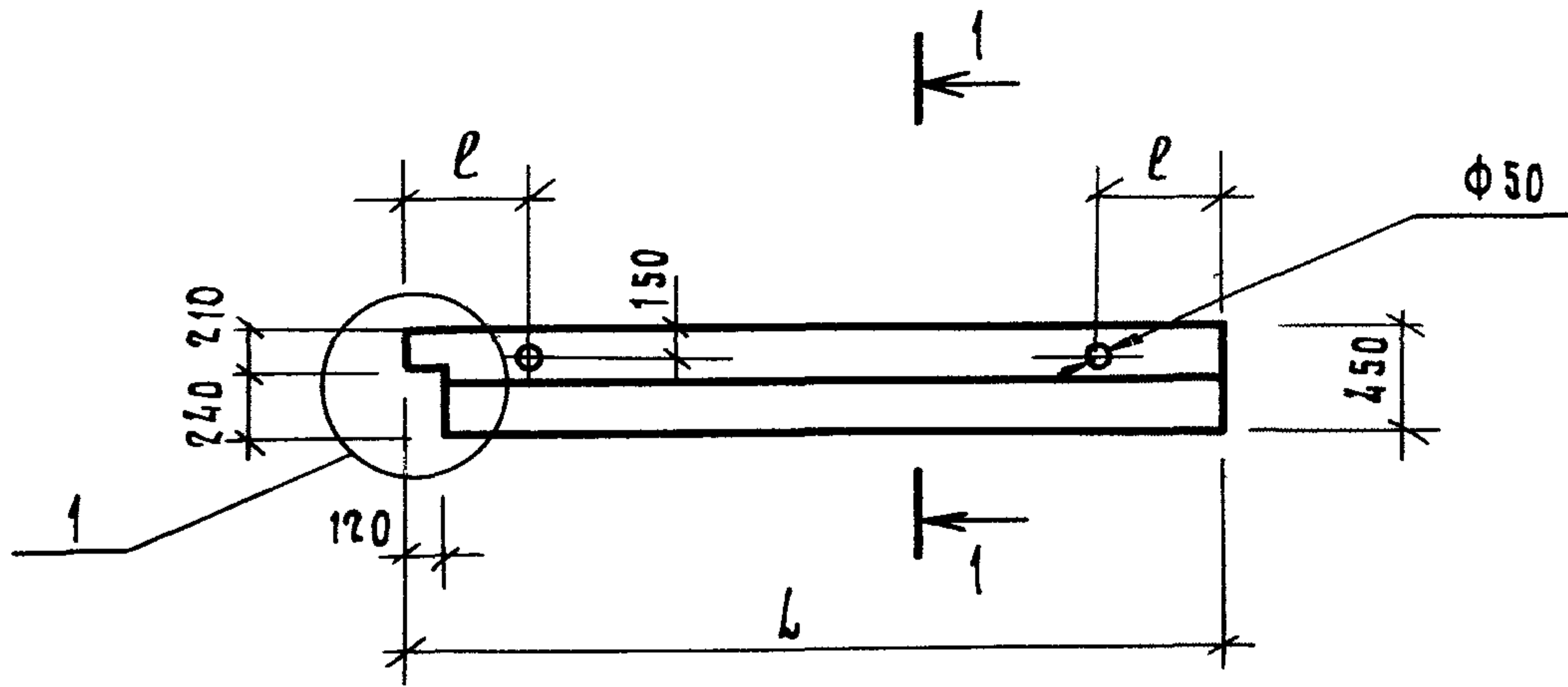


ИНВ. N ПОДЛ.	ПОДП И ДАТА	ВЗАМ. ИНВ. N

ФОРМАТ	ЗОНА	ПОЗ.	ОБОЗНАЧЕНИЕ	НАИМЕНОВАНИЕ	КОЛ. НА ИСПОЛН. 1.111.1-5 2.0.0.00-										ПРИМЕЧАНИЕ		
					10	11	12	13	14	15	16	17	18				
				<u>Документация</u>													
A4			1.111.1-5 2.0.0.00 СБ	Сборочный чертеж	X	X	X	X	X	X	X	X	X	X			
A4			1.111.1-5 0.0.0.00 ТО	Техническое описание	X	X	X	X	X	X	X	X	X	X			
A4			1.111.1-5 0.0.0.00 ВС	Ведомость расхода стали	X	X	X	X	X	X	X	X	X	X			
				<u>Сборочные единицы</u>													
				Каркас пространственный													
A4		1	1.111.1-5 2.1.0.00-10	2кп 11	1												
			-11	2кп 12		1											
			-12	2кп 13			1										
				МАРКА	26P40.5.4-1T	26P40.5.4-2T	26P40.5.4-3T	26P46.5.4-1T	26P46.5.4-2T	26P46.5.4-3T	26P52.5.4-1T	26P52.5.4-2T	26P52.5.4-3T				
					1.111.1-5 2.0.0.00										Лист		
															3		

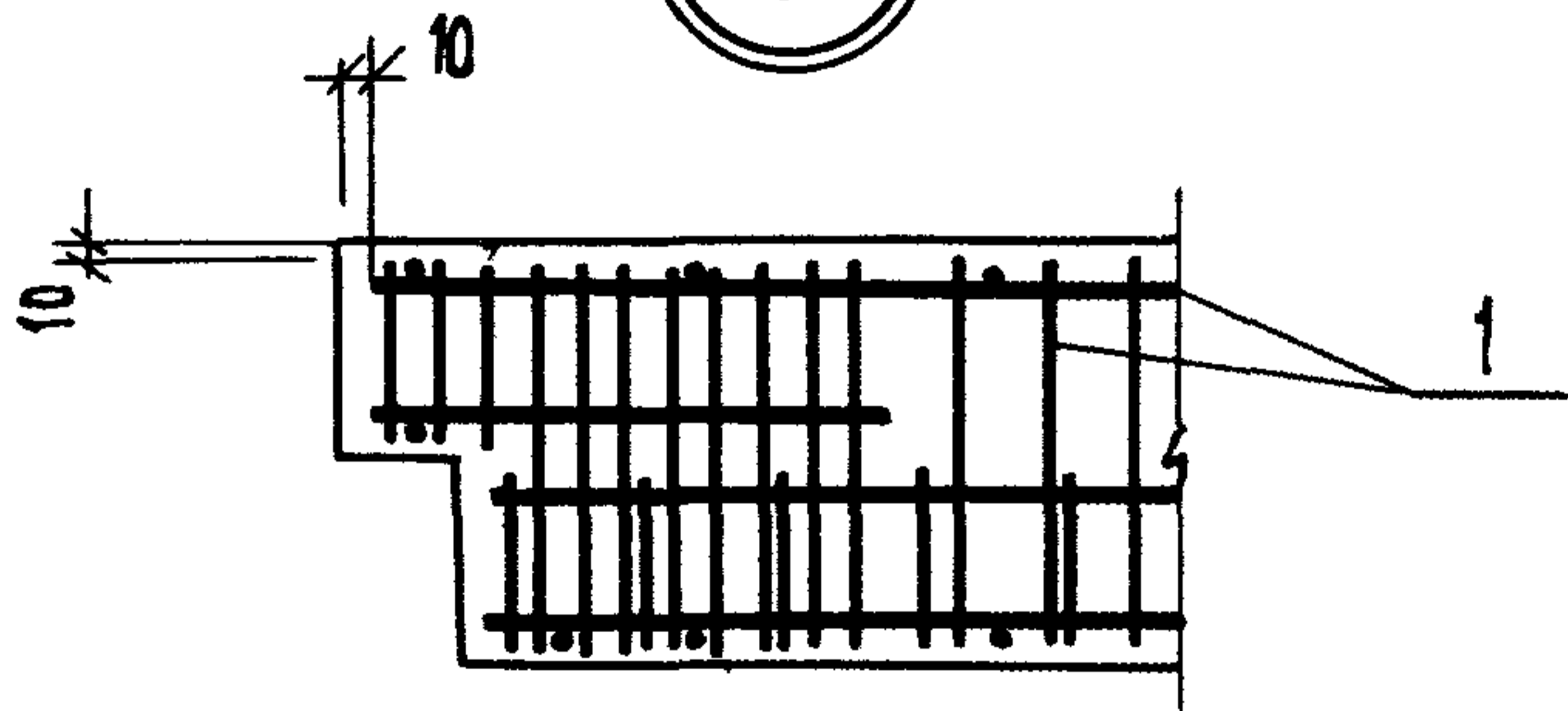
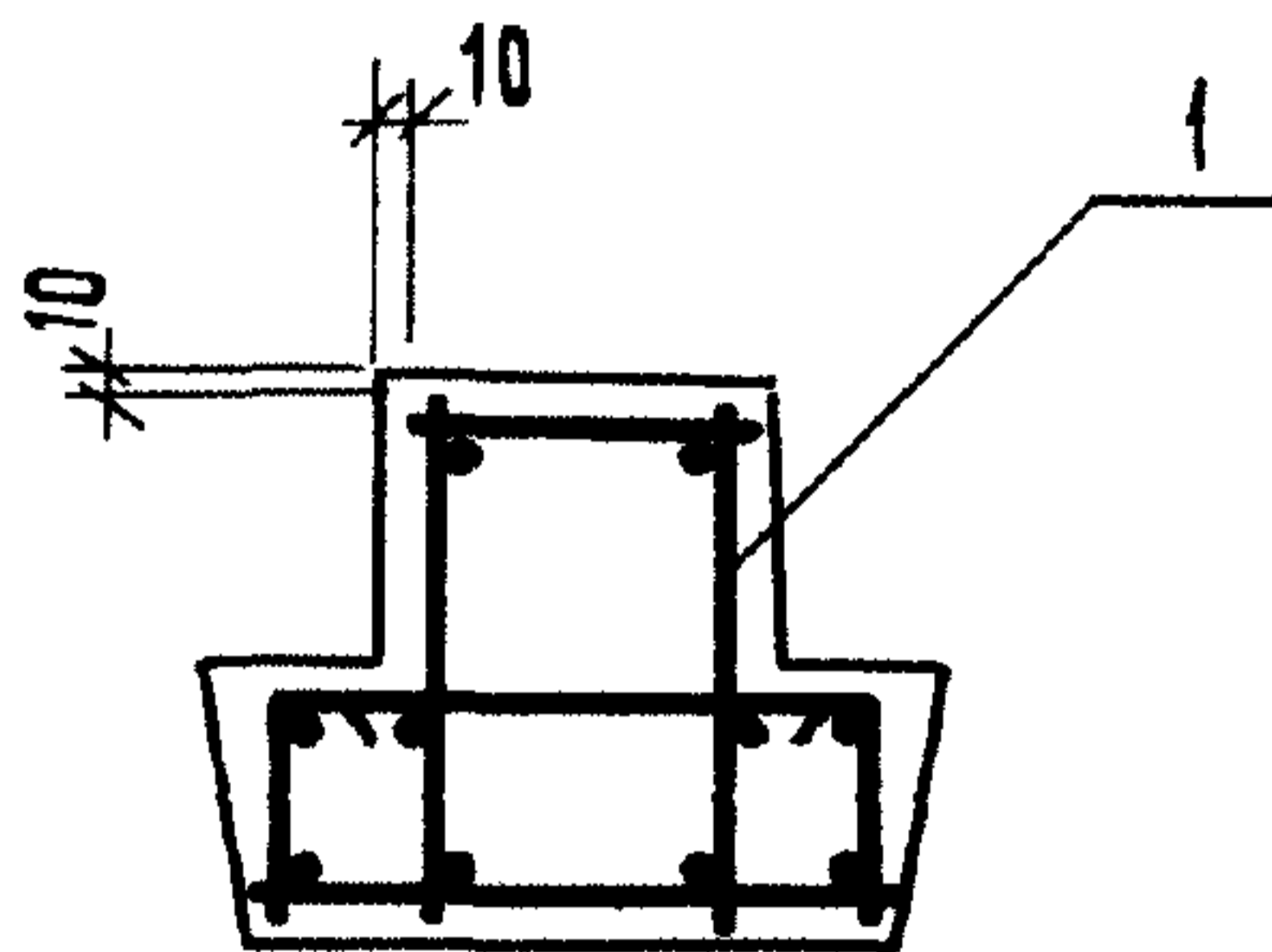
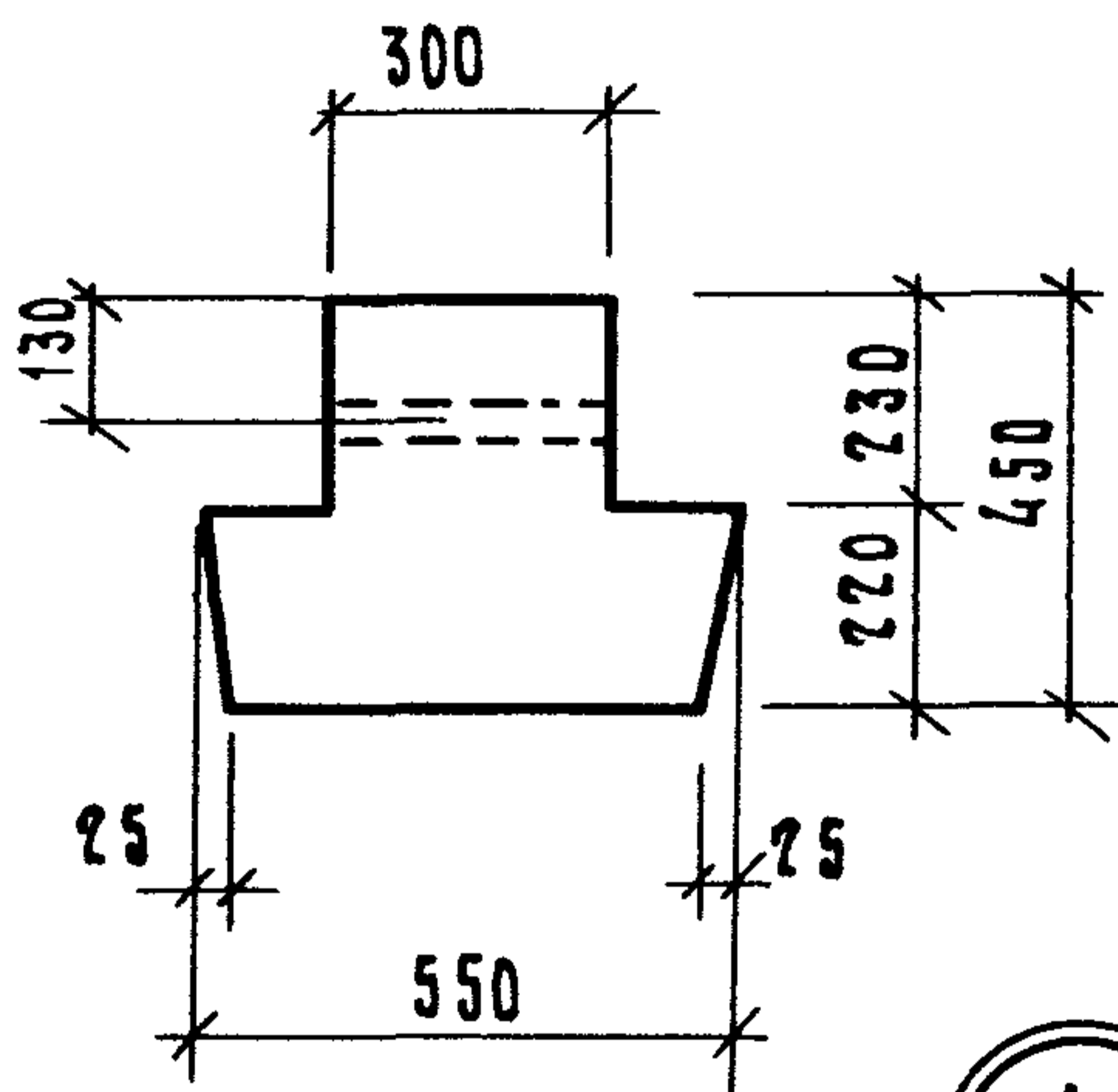
ФОРМАТ	ЗОНА	ПОР.	ОБОЗНАЧЕНИЕ	НАИМЕНОВАНИЕ	Кол. на исполн. 1.111.1-5 2.0.0.00-										ПРИМЕЧАНИЕ		
					10	11	12	13	14	15	16	17	18				
				Каркас пространственный													
A4		1	1.111.1-5 2.1.0.00-13	2кп14				1									
			- 14	2кп15					1								
			- 15	2кп16						1							
			- 16	2кп17							1						
			- 17	2кп18								1					
			- 18	2кп19									1				
				<u>МАТЕРИАЛЫ</u>													
				Бетон марки 400	0,73	0,73	0,73	0,84	0,84	0,84	0,95	0,95	0,95				м <sup>3</sup>

1.111.1-5 2.0.0.00	Лист
	4



1 — 1

1 — 1  
АРМИРОВАНИЕ



Таблицу исполнений см. на листе 2.

				1.111.1-5 2.0.0.00 СБ			
				БАЛКА РОСТВЕРКА ЗБР СБОРОЧНЫЙ ЧЕРТЕЖ	ПЛОЩАДЬ	МАССА	МАСШТАБ
					Р	СМ. ТАБА.	1:50 1:20
Нач.отд.	ГУРОВ	<i>[Signature]</i>			Лист 1	Листов 2	
ГИП	ГУРОВ	<i>[Signature]</i>					
Н.контр.	Кичелев	<i>[Signature]</i>					
Рук.гр.	КАНИНА	<i>[Signature]</i>					
Ст.инж.	ТИХОНЕНКО	<i>[Signature]</i>					
					ЛЕНЗНИИЭП		



ОБОЗНАЧЕНИЕ	МАРКА	L, ММ	Q, ММ	МАССА ЕД, КГ
1.111.1-5 2.0.0.00	2 Б Р 19. 5. 4 - 1Т	1920	600	850
-01	2 Б Р 20. 5. 4 - 1Т	2220		1000
-02	2 Б Р 25. 5. 4 - 1Т	2520		1130
-03	2 Б Р 25. 5. 4 - 2Т	2520		1130
-04	2 Б Р 28. 5. 4 - 1Т	2820		1280
-05	2 Б Р 28. 5. 4 - 2Т	2820		1280
-06	2 Б Р 28. 5. 4 - 3Т	2820		1280
-07	2 Б Р 34. 5. 4 - 1Т	3420		1550
-08	2 Б Р 34. 5. 4 - 2Т	3420		1550
-09	2 Б Р 34. 5. 4 - 3Т	3420	1550	
-10	2 Б Р 40. 5. 4 - 1Т	4020	1200	1830
-11	2 Б Р 40. 5. 4 - 2Т	4020		1830
-12	2 Б Р 40. 5. 4 - 3Т	4020		1830
-13	2 Б Р 46. 5. 4 - 1Т	4620		2100
-14	2 Б Р 46. 5. 4 - 2Т	4620		2100
-15	2 Б Р 46. 5. 4 - 3Т	4620		2100
-16	2 Б Р 52. 5. 4 - 1Т	5220		2380
-17	2 Б Р 52. 5. 4 - 2Т	5220		2380
-18	2 Б Р 52. 5. 4 - 3Т	5220		2380

УЧЕТН. ЗОНА	ПОС.	ОБОЗНАЧЕНИЕ	НАИМЕНОВАНИЕ	КОЛ. НА ИСПОЛН. 1.111.1-5 3.0.0.00-										ПРИМЕЧАНИЕ	
				-	01	02	03	04	05	06	07	08	09		
			<u>ДОКУМЕНТАЦИЯ</u>												
4		1.111.1-5 3.0.0.00 СБ	СБОРОЧНЫЙ ЧЕРТЕЖ	×	×	×	×	×	×	×	×	×	×	×	
4		1.111.1-5 0.0.0.00 ТО	Техническое описание	×	×	×	×	×	×	×	×	×	×	×	
4		1.111.1-5 0.0.0.00 ВС	Ведомость расхода стали	×	×	×	×	×	×	×	×	×	×	×	
			<u>СБОРОЧНЫЕ ЕДИНИЦЫ</u>												
			КАРКАС ПРОСТРАНСТВЕННЫЙ												
4	1	1.111.1-5 3.1.0.00	ЗКП 1	1											
		- 01	ЗКП 2		1										
		- 02	ЗКП 3			1									

МАРКА	36P 21.5.4-1T	36P 22.5.4-1T	36P 24.5.4-1T	36P 24.5.4-2T	36P 27.5.4-1T	36P 27.5.4-2T	36P 28.5.4-1T	36P 28.5.4-2T	36P 33.5.4-1T	36P 33.5.4-2T

СПОЛНЕНИЯ 10...19 ВМ. ЛИСТЫ 3,4  
 20...29 СМ. ЛИСТЫ 5, 6  
 30...39 СМ. ЛИСТЫ 7, 8  
 40...49 СМ. ЛИСТЫ 9, 10

			1.111.1-5 3.0.0.00		
НАЧ. ОТА.	ГУРОВ	<i>Гуров</i>	БАЛКА РОСТВЕРКА 36P		
ГИП	ГУРОВ	<i>Гуров</i>			
Н. КОНТР.	КИНЗЛЕВ	<i>Кинзлев</i>			
РУК. РР.	КАНИНА	<i>Канина</i>			
СТ. ИНЖ.	ЛОСКУТОВА	<i>Лоскутова</i>			
			СТАДИЯ	ЛИСТ	ЛИСТОВ
			Р	1	10
			ЛЕНЗНИИЭП		

ФОРМАТ	ЗОНА	ПОЗ	ОБОЗНАЧЕНИЕ	НАИМЕНОВАНИЕ	КОЛ. НА ИСПОЛН 1.111.1-5 3.0.0.00-										ПРИМЕЧАНИЕ	
					-	01	02	03	04	05	06	07	08	09		
				Каркас пространственный												
А4		1	1.111.1-5 3.1.0.00-03	зкп 4				1								
			-04	зкп 5				1								
			-05	зкп 6					1							
			-06	зкп 7						1						
			-07	зкп 8							1					
			-08	зкп 9								1				
			-09	зкп 10									1			
				<u>МАТЕРИАЛЫ</u>												
				Бетон марки 400	0,36	0,38	0,42	0,42	0,48	0,48	0,50	0,50	0,59	0,59	м <sup>3</sup>	

1.111.1-5 3.0.0.00

Лист

2



ФОРМАТ	ЗОНА	ПОЗ	Обозначение	Наименование	Кол. на исполн. 1.111.1-5 3.0.0.00-									Примечание										
					10	11	12	13	14	15	16	17	18		19									
				<u>Документация</u>																				
А4			1.111.1-5 3.0.0.00 СБ	Сборочный чертеж	×	×	×	×	×	×	×	×	×	×	×	×	×	×	×	×	×	×		
А4			1.111.1-5 0.0.0.00 ТО	Техническое описание	×	×	×	×	×	×	×	×	×	×	×	×	×	×	×	×	×	×		
А4			1.111.1-5 0.0.0.00 ВС	Ведомость расхода стали	×	×	×	×	×	×	×	×	×	×	×	×	×	×	×	×	×	×		
				<u>Сборочные единицы</u>																				
				Каркас пространственный																				
А4		1	1.111.1-5 3.1.0.00-10	ЗКП 11	1																			
			- 11	ЗКП 12		1																		
			- 12	ЗКП 13			1																	
					МАРКА	36P 33. 5.4-3T	36P 34. 5.4-1T	36P 34. 5.4-2T	36P 34. 5.4-3T	36P 39. 5.4-1T	36P 39. 5.4-2T	36P 39. 5.4-3T	36P 40. 5.4-1T	36P 40. 5.4-2T	36P 40. 5.4-3T									
						1.111.1-5 3.0.0.00											Лист							
																	3							

19642 45

ФОРМАТ	ЗОНА	ПОЗ.	СБОЗНАЧЕНИЕ	НАИМЕНОВАНИЕ	КОЛ. НА ИСПОЛН. 1.111.1-5 3.0.0.00-									ПРИМЕЧАНИЕ		
					10	11	12	13	14	15	16	17	18		19	
				КАРКАС ПРОСТРАНСТВЕННЫЙ												
A4		1	1.111.1-5 3.1.0.00- 13	ЗКП 14				1								
			- 14	ЗКП 15				1								
			- 15	ЗКП 16					1							
			- 16	ЗКП 17						1						
			- 17	ЗКП 18							1					
			- 18	ЗКП 19								1				
			- 19	ЗКП 20									1			
				<u>МАТЕРИАЛЫ</u>												
				БЕТОН МАРКИ 400	0.59	0.61	0.61	0.61	0.70	0.70	0.70	0.72	0.72	0.72		м <sup>3</sup>

1.111.1-5 3.0.0.00	Лист
	4

КОПИРОВАЛ

ФОРМАТ А4

77

94 24961

ФОРМАТ	ЗОНА	ПОР.	ОБОЗНАЧЕНИЕ	НАИМЕНОВАНИЕ	КОЛ. НА ИСПОЛН. 1.111.1-5 30.0.00-									ПРИМЕЧАНИЕ		
					20	21	22	23	24	25	26	27	28		29	
				<u>ДОКУМЕНТАЦИЯ</u>												
A4			1.111.1-5 3.0.0.00 СБ	СБОРОЧНЫЙ ЧЕРТЕЖ	×	×	×	×	×	×	×	×	×	×	×	
A4			1.111.1-5 0.0.0.00 ТО	Техническое описание	×	×	×	×	×	×	×	×	×	×	×	
A4			1.111.1-5 0.0.0.00 ВС	ВЕДОМОСТЬ РАСХОДА СТАЛИ	×	×	×	×	×	×	×	×	×	×	×	
				<u>СБОРОЧНЫЕ ЕДИНИЦЫ</u>												
				КАРКАС ПРОСТРАНСТВЕННЫЙ												
A4	1		1.111.1-5 3.1.0.00-20	ЗКП 21	1											
			- 21	ЗКП 22		1										
			- 22	ЗКП 23			1									
					36P45.5.4-1T	36P45.5.4-2T	36P45.5.4-3T	36P46.5.4-1T	36P46.5.4-2T	36P46.5.4-3T	36P51.5.4-1T	36P51.5.4-2T	36P51.5.4-3T	36P52.5.4-1T		
					1.111.1-5 3.0.0.00											ЛИСТ
																5



ФОРМАТ	ЗОНА	ПОЗ.	ОБОЗНАЧЕНИЕ	НАИМЕНОВАНИЕ	КОЛ. НА ИСПОЛН. 1.111.1-5 3.0.0.00-										ПРИМЕЧАНИЕ					
					20	21	22	23	24	25	26	27	28	29						
				КАРКАС ПРОСТРАНСТВЕННЫЙ																
A4		1	1.111.1-5 3.1.0.00-23	ЗКП 24				1												
			-24	ЗКП 25					1											
			-25	ЗКП 26						1										
			-26	ЗКП 27							1									
			-27	ЗКП 28								1								
			-28	ЗКП 29									1							
			-29	ЗКП 30										1						
				<u>МАТЕРИАЛ</u>																
				БЕТОН МАРКИ 400	0,82	0,82	0,82	0,84	0,84	0,84	0,93	0,93	0,93	0,95		м <sup>3</sup>				
<table border="1" style="width: 100%; border-collapse: collapse;"> <tr> <td style="width: 90%; text-align: center;">1.111.1-5 3.0.0.00</td> <td style="width: 10%; text-align: center;">Лист</td> </tr> <tr> <td style="text-align: center;">КОПИРОВАЛ</td> <td style="text-align: center;">6</td> </tr> <tr> <td style="text-align: right;">ФОРМАТ А4</td> <td></td> </tr> </table>															1.111.1-5 3.0.0.00	Лист	КОПИРОВАЛ	6	ФОРМАТ А4	
1.111.1-5 3.0.0.00	Лист																			
КОПИРОВАЛ	6																			
ФОРМАТ А4																				

ФОРМАТ	ЗОНА	Поз.	Обозначение	Наименование	Кол. на исполн. 1.111.1-5 3.0.0.00-										Примечание		
					30	31	32	33	34	35	36	37	38	39			
				<u>Документация</u>													
А4			1.111.1-5 3.0.0.00 СБ	Сборочный чертеж	×	×	×	×	×	×	×	×	×	×	×	×	
А4			1.111.1-5 0.0.0.00 ТО	Техническое описание	×	×	×	×	×	×	×	×	×	×	×	×	
А4			1.111.1-5 0.0.0.00 ВС	Ведомость расхода стали	×	×	×	×	×	×	×	×	×	×	×	×	
				<u>Сборочные единицы</u>													
				КАРКАС ПРОСТРАНСТВЕННЫЙ													
А4	1		1.111.1-5 3.1.0.00 - 30	ЗКП 31	1												
			- 31	ЗКП 32		1											
			- 32	ЗКП 33			1										
						36P 52.5.4-2T	36P 52.5.4-3T	36P 57.5.4-1T	36P 57.5.4-2T	36P 57.5.4-3T	36P 58.5.4-1T	36P 58.5.4-2T	36P 58.5.4-3T	36P 63.5.4-1T	36P 63.5.4-2T		
1.111.1-5 3.0.0.00															ЛИСТ		
7																	





ИНВ. № ПОДЛ.	ПОДП. И ДАТА	ВЗАМ. ИНВ. №

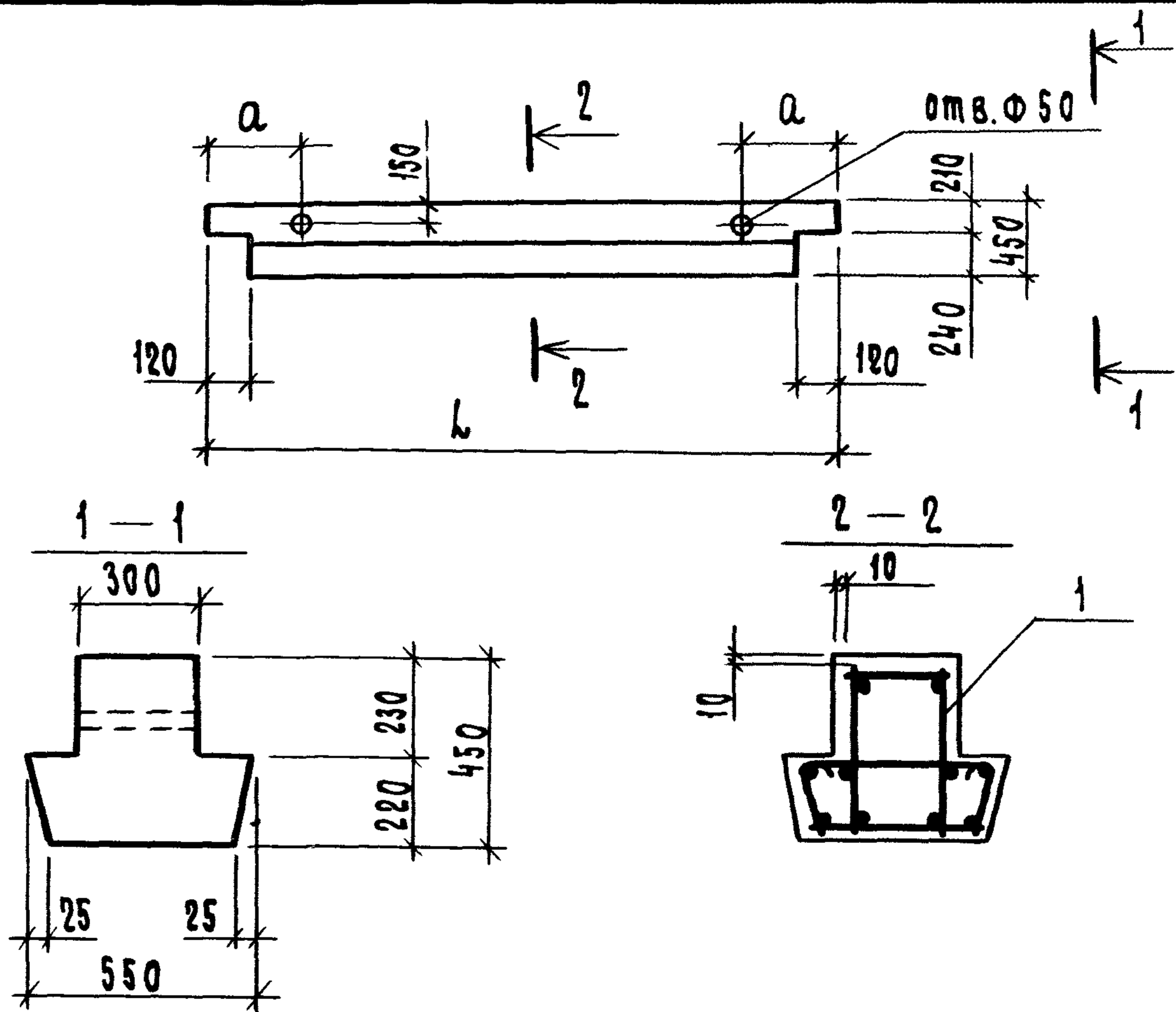
ФОРМАТ	ЗОНА	Поз.	ОБОЗНАЧЕНИЕ	НАИМЕНОВАНИЕ	КОЛ. НА ИСПОЛН. 1.111.1-5 3.0.0.00-									ПРИМЕЧАНИЕ		
					40	41	42	43	44	45	46	47	48		49	
				<u>ДОКУМЕНТАЦИЯ</u>												
АЧ			1.111.1-5 3.0.0.00 СБ	СБОРОЧНЫЙ ЧЕРТЕЖ	×	×	×	×	×	×	×	×	×	×	×	
АЧ			1.111.1-5 0.0.0.00 ТО	ТЕХНИЧЕСКОЕ ОПИСАНИЕ	×	×	×	×	×	×	×	×	×	×	×	
АЧ			1.111.1-5 0.0.0.00 ВС	ВЕДОМОСТЬ РАСХОДА СТАЛИ	×	×	×	×	×	×	×	×	×	×	×	
				<u>СБОРОЧНЫЕ ЕДИНИЦЫ</u>												
				КАРКАС ПРОСТРАНСТВЕННЫЙ												
АЧ	1		1.111.1-5 3.1.0.00- 40	ЗКП 41	1											
			- 41	ЗКП 42		1										
			- 42	ЗКП 43			1									
					МАРКА	36P 63.5.4-3T	36P 64.5.4-1T	36P 64.5.4-2T	36P 64.5.4-3T	36P 69.5.4-1T	36P 69.5.4-2T	36P 69.5.4-3T	36P 70.5.4-1T	36P 70.5.4-2T	36P 70.5.4-3T	
					1.111.1-5 3.0.0.00											ЛИСТ
																9

ФОРМАТ	ЗОНА	ПОЗ.	ОБОЗНАЧЕНИЕ	НАИМЕНОВАНИЕ	КОЛ. НА ИСПОЛН. 1.111.1-5 3.0.0.00-									ПРИМЕЧАНИЕ		
					40	41	42	43	44	45	46	47	48		49	
				КАРКАС ПРОСТРАНСТВЕННЫЙ												
А4		1	1.111.1-5 3.1.0.00-43	ЗКП 44				1								
			- 44	ЗКП 45					1							
			- 45	ЗКП 46						1						
			- 46	ЗКП 47							1					
			- 47	ЗКП 48								1				
			- 48	ЗКП 49									1			
			- 49	ЗКП 50										1		
				<u>МАТЕРИАЛЫ</u>												
				БЕТОН МАРКИ 400	1,16	1,18	1,18	1,18	1,27	1,27	1,27	1,29	1,29	1,29		м <sup>3</sup>

1.111.1-5 3.0.0.00	ЛИСТ
	10

КОПИРОВАЛ

ФОРМАТ А4



Обозначение	Наименование	L, мм	a, мм	Масса ед., кг
1.111.1-5 3.0.0.00	ЗБР 21.5.4 - 1Т	2060	600	900
-01	ЗБР 22.5.4 - 1Т	2160		950
-02	ЗБР 24.5.4 - 1Т	2360		1050
-03	ЗБР 24.5.4 - 2Т	2360		1050
-04	ЗБР 27.5.4 - 1Т	2660		1200

				1.111.1-5 3.0.0.00 СБ			
				БАЛКА РОСТВЕРКОВАЯ ЗБР. СБОРОЧНЫЙ ЧЕРТЕЖ	Стадия	Масса	Масштаб
					Р	см. табл.	1:20; 1:50
				Лист 1 Листов 3			
И.А.Ч.ОТД.	ГУРОВ	<i>[Signature]</i>	ЛенЗНИИЭП				
ГКП	ГУРОВ	<i>[Signature]</i>					
И.КОНТР.	КИЧЕЛЕВ	<i>[Signature]</i>					
РУК.ГР.	КАИЧНА	<i>[Signature]</i>					
СТ.ИНЖ.	ЛОСКУТОВА	<i>[Signature]</i>					



Обозначение	Марка	L, мм	Q, мм	Масса ед, кг
1.111.1-5 3.0.0.00 - 05	ЗБР 27.5.4 - 2Т	2660	600	1200
- 06	ЗБР 28.5.4 - 1Т	2760		1240
- 07	ЗБР 28.5.4 - 2Т	2760		1240
- 08	ЗБР 33.5.4 - 1Т	3260	1200	1480
- 09	ЗБР 33.5.4 - 2Т	3260		1480
- 10	ЗБР 33.5.4 - 3Т	3260		1480
- 11	ЗБР 34.5.4 - 1Т	3360		1520
- 12	ЗБР 34.5.4 - 2Т	3360		1520
- 13	ЗБР 34.5.4 - 3Т	3360		1520
- 14	ЗБР 39.5.4 - 1Т	3860		1750
- 15	ЗБР 39.5.4 - 2Т	3860		1750
- 16	ЗБР 39.5.4 - 3Т	3860		1750
- 17	ЗБР 40.5.4 - 1Т	3960		1810
- 18	ЗБР 40.5.4 - 2Т	3960		1810
- 19	ЗБР 40.5.4 - 3Т	3960		1810
- 20	ЗБР 45.5.4 - 1Т	4460		2050
- 21	ЗБР 45.5.4 - 2Т	4460		2050
- 22	ЗБР 45.5.4 - 3Т	4460	2050	
- 23	ЗБР 46.5.4 - 1Т	4560	2090	
- 24	ЗБР 46.5.4 - 2Т	4560	2090	
- 25	ЗБР 46.5.4 - 3Т	4560	2090	
- 26	ЗБР 51.5.4 - 1Т	5060	600	2330
- 27	ЗБР 51.5.4 - 2Т	5060		2330

1.111.1-5 3.0.0.00 СБ

Лист

2

ИНВ. ПОДЛ. ПОД П. И ДАША  
ВЗАМ. И ЧВ. Н

Обозначение	Марка	L, мм	Q, мм	Масса ед, кг
1.111.1-5 3.0.0.00-28	3БР51.5.4 — 3Т	5060	600	2330
— 29	3БР52.5.4 — 1Т	5160		2380
— 30	3БР52.5.4 — 2Т	5160		2380
— 31	3БР52.5.4 — 3Т	5160		2380
— 32	3БР57.5.4 — 1Т	5660	1200	2620
— 33	3БР57.5.4 — 2Т	5660		2620
— 34	3БР57.5.4 — 3Т	5660		2620
— 35	3БР58.5.4 — 1Т	5760		2660
— 36	3БР58.5.4 — 2Т	5760		2660
— 37	3БР58.5.4 — 3Т	5760		2660
— 38	3БР63.5.4 — 1Т	6260		2900
— 39	3БР63.5.4 — 2Т	6260		2900
— 40	3БР63.5.4 — 3Т	6260		2900
— 41	3БР64.5.4 — 1Т	6360		2950
— 42	3БР64.5.4 — 2Т	6360		2950
— 43	3БР64.5.4 — 3Т	6360		2950
— 44	3БР69.5.4 — 1Т	6860		3190
— 45	3БР69.5.4 — 2Т	6860		3190
— 46	3БР69.5.4 — 3Т	6860		3190
— 47	3БР70.5.4 — 1Т	6960		3230
— 48	3БР70.5.4 — 2Т	6960	3230	
— 49	3БР70.5.4 — 3Т	6960	3230	

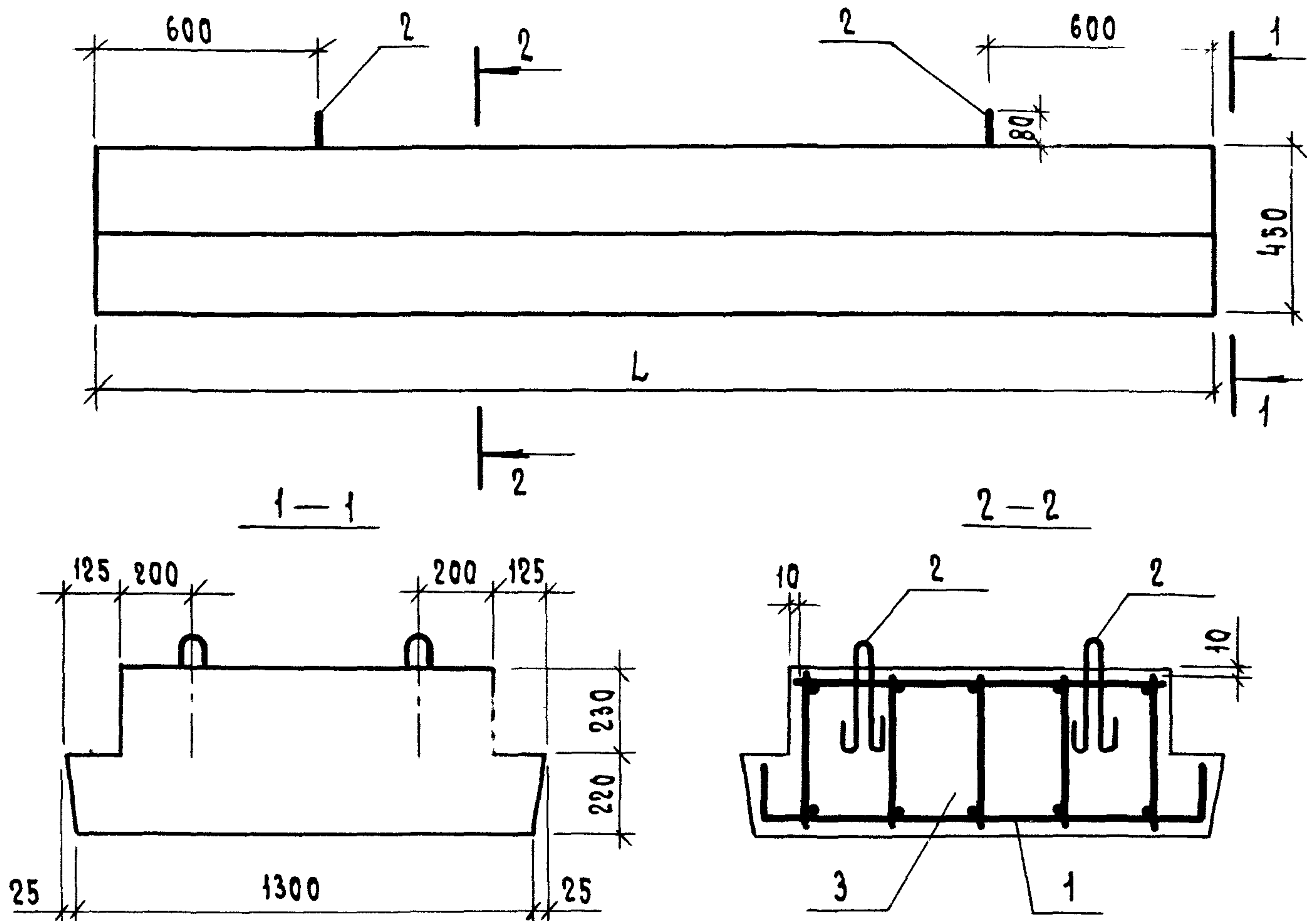
1.111.1-5 3.0.0.00 СБ

Лист  
3





ФОРМАТ	ЗОНА	Поз.	Обозначение	Наименование	Кол. на исполн. 1.111.1-5' 4.0.0.00 -							Примечание		
					—	01	02	03	04	05				
				Каркас пространственный										
А4		1	1.111.1-5 4.1.0.00— 02	4кп3			1							
			— 03	4кп4				1						
			— 04	4кп5					1					
			— 05	4кп6						1				
				<u>Детали</u>										
А4		2	1.111.1-5 4.0.0.10	Петля п1	4	4	4	4	4	4				
				<u>Материалы</u>										
		3		Бетон М300	1,41	1,41	1,77	1,77	2,13	2,13				м3



Обозначение	МАРКА	L, мм	Масса, кг.
1.111.1-5 4.0.0.00	4БР 24.13.4-4Т	2380	3520
-01	4БР 24.13.4-5Т		
-02	4БР 30.13.4-4Т	2980	4420
-03	4БР 30.13.4-5Т		
-04	4БР 36.13.4-4Т	3580	5320
-05	4БР 36.13.4-5Т		

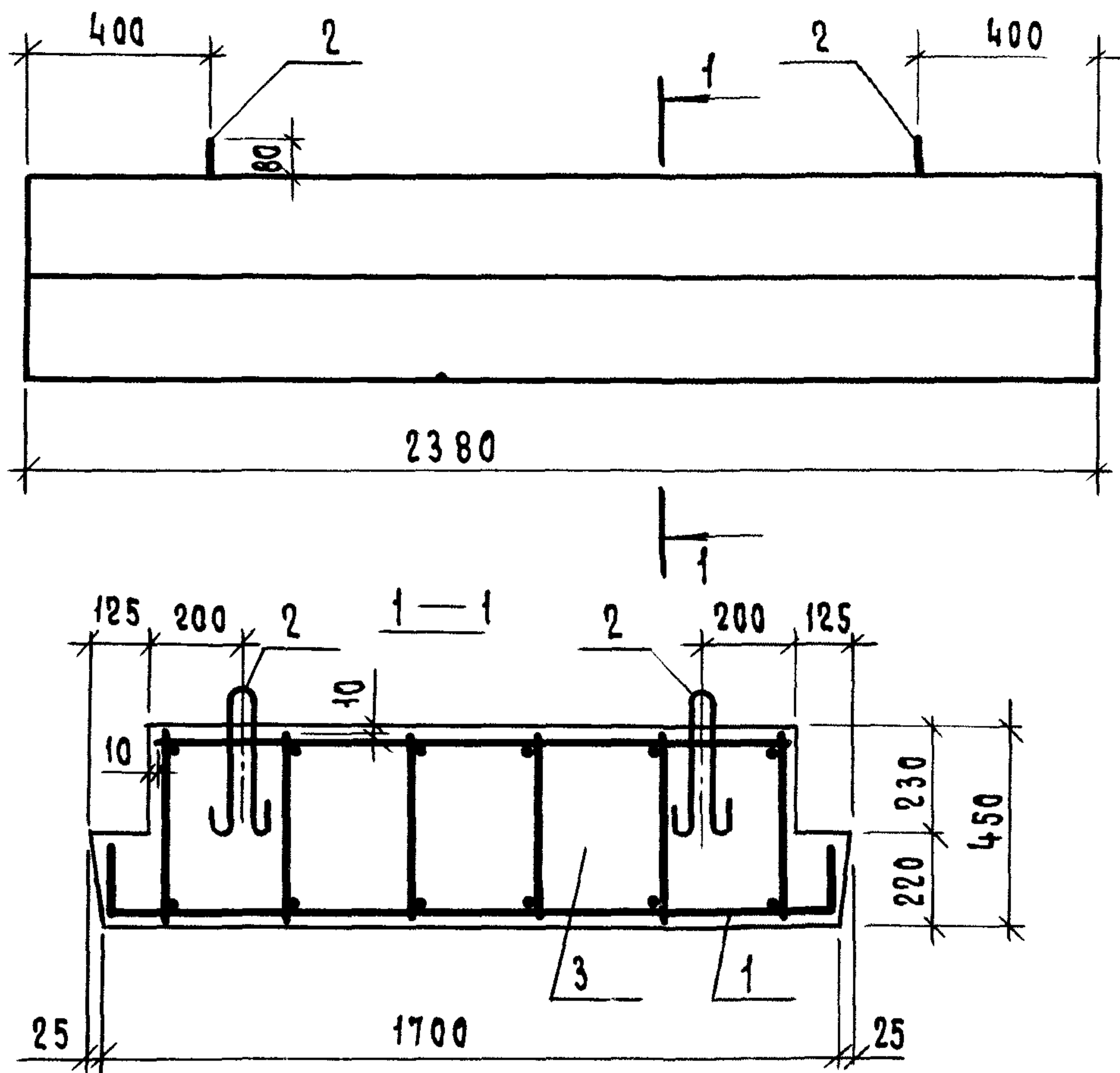
1.111.1-5 4.0.0.00СБ

Балка ростверка 4БР  
СБОРАЧНЫЙ ЧЕРТЕЖ

СТАДИЯ	МАССА	МАШТАБ
Р	СМ. ТАБЛ.	1:20
Лист	Листов 1	

НАЧ. ОМД	Гуров	<i>Гуров</i>
ГНП	Гуров	<i>Гуров</i>
И.КОНТ.	Кинелев	<i>Кинелев</i>
РУК ГР	Канкина	<i>Канкина</i>
	Иль	<i>Иль</i>

ЛенЗНИИЭП



ФОРМАТ	ЗОНА	ПОЗ.	ОБЪЕДИНЕНИЕ	НАИМЕНОВАНИЕ	КОЛ.	ПРИМЕЧАНИЕ
				<u>Документация</u>		
A4			1.111.1-5 0.0.0.00 Т0	Техническое описание		
A4			1.111.1-5 0.0.0.00 В0	Выборка стали		
				<u>Сборочные единицы</u>		
A4	1		1.111.1-5 5.1.0.00	Каркас пространств. 4кп7	1	
				<u>Детали</u>		
A4	2		1.111.1-5 4.0.0.01	Петля п1	4	
				<u>Материалы</u>		
		3		Бетон М300	1,84	м <sup>3</sup>

1.1 5.0.0.00

БАЛКА РОСТВЕРКА  
4БР 24.17.4 - 7.5

СТАДИЯ	МАССА	МАСШТАБ
Р	4600	1:20
Лист	Листов 1	

НАЧ.ОТД.	ГУРОВ	<i>[Signature]</i>
ГИП	ГУРОВ	<i>[Signature]</i>
Н.КОМПР.	КИНЕЛЕВ	<i>[Signature]</i>
РУК.ГР.	КАКИНА	<i>[Signature]</i>
СТ.ИНЖ.	ГИЛЬ	<i>[Signature]</i>

ЛенЗНИИЭП



ФОРМАТ	ЗОНА	Пос.	Обозначение	Наименование	Кол. на исполн. 1.111.1-5 11.0.00-										Примечание			
					-	01	02	03	04	05	06	07	08	09				
				<b>Документация</b>														
А4			1.111.1-5 1.1.0.00 СБ	Сборочный чертеж	x	x	x	x	x	x	x	x	x	x	x			
А4			1.111.1-5 0.0.0.00 ТО	Техническое описание	x	x	x	x	x	x	x	x	x	x	x			
				<b>Сборочные единицы</b>														
				Каркас плоский														
А4	1		1.111.1-5 1.1.1.00	К1	2													
			- 01	К2		2												
			- 02	К3			2											
			- 03	К4				2										
				<b>МАРКА</b>	<b>1КП1</b>	<b>1КП2</b>	<b>1КП3</b>	<b>1КП4</b>	<b>1КП5</b>	<b>1КП6</b>	<b>1КП7</b>	<b>1КП8</b>	<b>1КП9</b>	<b>1КП10</b>				
Исполнения 10...19 - см. листы 3,4; 20...29 - см. листы 5,6.				1.111.1-5 1.1.0.00														
				НАЧ.ОТД.	ГУРОВ						КАРКАС ПРОСТРАНСТВЕННЫЙ 1КП (1КП1...1КП30)					СТАДИЯ	ЛИСТ	ЛИСТОВ
				ГЛ.ИНЖ.ПР.	ГУРОВ											Р	1	6
				И.КОНТР.	КИНЕЛЕВ											ЛенЗНИИЭП		
				РУК. ГР.	КАНИНА													
				СТ. ИНЖ.	ГАЛАХОВА													

КОПИРОВАЛ

ФОРМАТ А4

ФОРМАТ	ЗОНА	Поз.	ОБОЗНАЧЕНИЕ	НАИМЕНОВАНИЕ	КОЛ. НА ИСПОЛН. 1.111.1-5 1.1.0.00-										ПРИМЕЧАНИЕ	
					-	01	02	03	04	05	06	07	08	09		
А4		1	1.111.1-5 1.1.1.00 - 04	КАРКАС ПЛОСКИЙ К5					2							
			- 05	К6						2						
			- 06	К7							2					
			- 07	К8								2				
			- 08	К9									2			
			- 09	К10											2	
А4		2	1.111.1-5 1.1.2.00	СЕТКА АРМАТУРНАЯ С1	2											
			- 02	С3		2										
			- 04	С5			2									
			- 05	С6				2								
			- 08	С9					2							
			- 09	С10						2						
			- 10	С11							2					
			- 11	С12								2	2			
			- 16	С17											2	
				<u>ДЕТАЛИ</u>												МАССА, КГ
Б4		3	1.111.1-5 1.1.0.01	Ф8А III ГОСТ 5781-82, l = 280	7	8	9	9	10	10	11	11	11	13		0.11
Б4		4	1.1.0.02	Ф8А III ГОСТ 5781-82, l = 480	7	8	9	9	10	10	11	11	11	13		0.19
					1.111.1-5 1.1.0.00										ЛИСТ	
															2	

ФОРМАТ	ЗОНА	Поз.	Обозначение	Наименование	Кол. на исполн. 1.111.1-5 1.1.0.00-										Примечание						
					10	11	12	13	14	15	16	17	18	19							
				<u>Документация</u>																	
А4			1.111.1-5 1.1.0.00 СБ	Сборочный чертеж	×	×	×	×	×	×	×	×	×	×	×	×	×	×	×	×	
А4			1.111.1-5 0.0.0.00 ТО	Техническое описание	×	×	×	×	×	×	×	×	×	×	×	×	×	×	×	×	
				<u>Сборочные единицы</u>																	
				Каркас плоский																	
А4	1		1.111.1-5 1.1.1.00- 10	К11	2																
			- 11	К12		2															
			- 12	К13			2														
			- 13	К14				2													
			- 14	К15					2												
			- 15	К16						2											
				МАРКА	1КП 11	1КП 12	1КП 13	1КП 14	1КП 15	1КП 16	1КП 17	1КП 18	1КП 19	1КП 20							
				1.111.1-5 1.1.0.00										Лист							
														3							

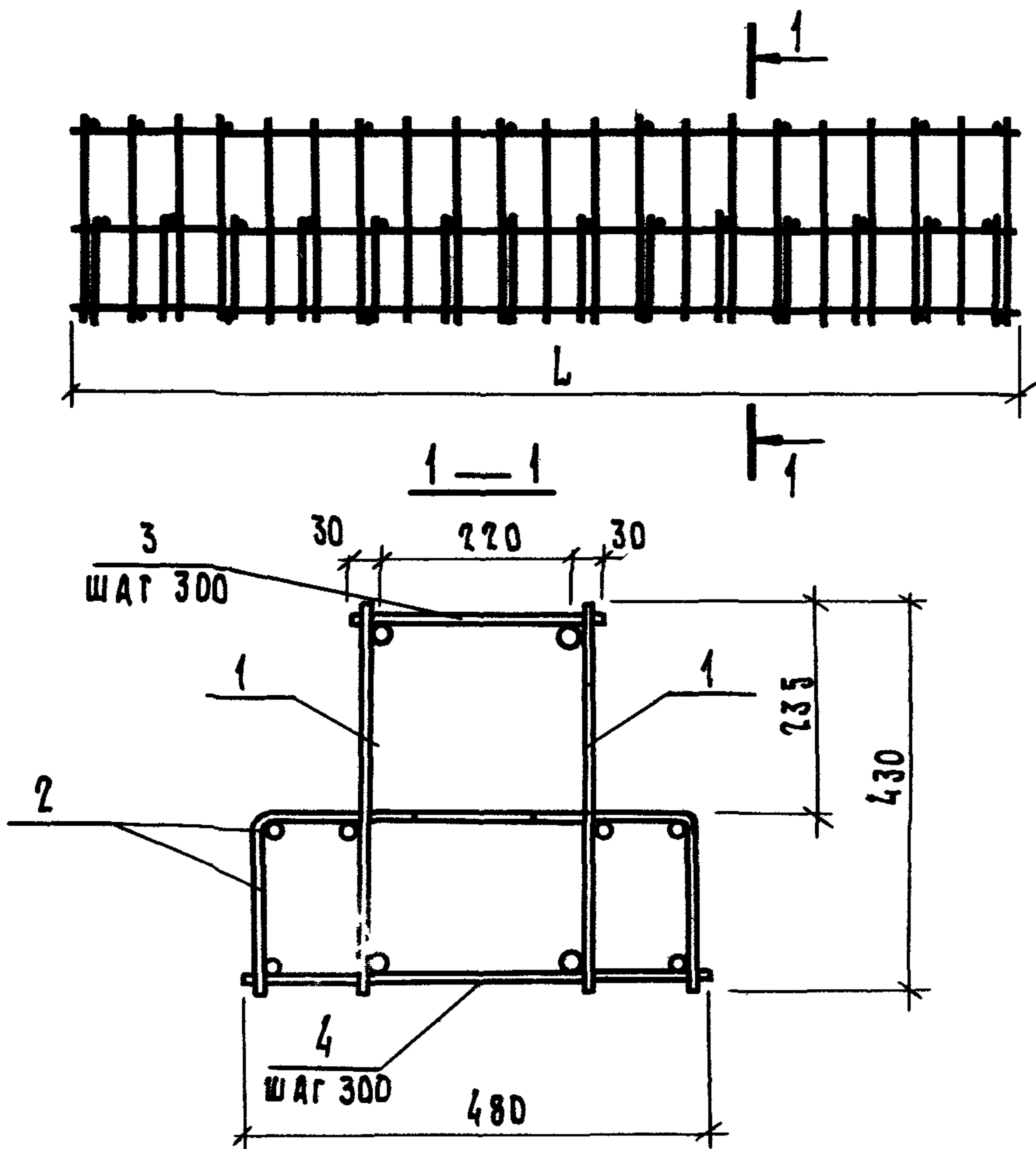


ФОРМАТ	КОЛ. ЛИСТОВ	ПОЗ.	ОБОЗНАЧЕНИЕ	НАИМЕНОВАНИЕ	КОЛ. НА ИСПОЛН. 1.111.1-5 1.1.0.00-										ПРИМЕЧАНИЕ		
					10	11	12	13	14	15	16	17	18	19			
				КАРКАС ПЛОСКИЙ													
А4		1	1.111.1-5 1.1.1.00 - 16	К 17							2						
			- 17	К 18								2					
			- 18	К 19									2				
			- 19	К 20											2		
				СЕТКА АРМАТУРНАЯ													
А4		2	1.111.1-5 1.1.2.00 - 17	С 18	2	2											
			- 22	С 23			2										
			- 23	С 24				2	2								
			- 28	С 29						2							
			- 29	С 30							2	2					
			- 34	С 35									2				
			- 35	С 36											2		
				<u>ДЕТАЛИ</u>													МАССА ЕД, КГ
Б4		3	1.111.1-5 1.1.0.01	ФВА III ГОСТ 5781-82, e=280	13	13	15	15	15	17	17	17	19	19			0,11
Б4		4	1.111.1-5 1.1.0.02	ФВА III ГОСТ 5781-82, e=480	13	13	15	15	15	17	17	17	19	19			0,19
												1.111.1-5 1.1.0.00		Лист			
														4			

ФОРМАТ	ЗОНА	КОД	ОБОЗНАЧЕНИЕ	НАИМЕНОВАНИЕ	КОЛ. НА ИСПОЛН. 1.111.1-5 1.1.0.00-									ПРИМЕЧАНИЕ	
					20	21	22	23	24	25	26	27	28		29
				<u>Документация</u>											
А4			1.111.1-5 1.1.0.00 СБ	Сборочный чертеж	X	X	X	X	X	X	X	X	X	X	
А4			1.111.1-5 0.0.0.00 ТО	Техническое описание	X	X	X	X	X	X	X	X	X	X	
				<u>Сборочные единицы</u>											
				КАРКАС ПЛОСКИЙ											
А4	1		1.111.1-5 1.1.1.00- 20	К 21	2										
			— 21	К 22		2									
			— 22	К 23			2								
			— 23	К 24				2							
			— 24	К 25					2						
			— 25	К 26						2					
				МАРКА	1КП 21	1КП 22	1КП 23	1КП 24	1КП 25	1КП 26	1КП 27	1КП 28	1КП 29	1КП 30	
				1.111.1-5 1.1.0.00										Лист	
														5	

ФОРМАТ	ЗОНА	Поз.	Обозначение	Наименование	Кол. на исполн. 1.111.1-5 1.1.0.00-										Примечание	
					20	21	22	23	24	25	26	27	28	29		
А4		1	1.111.1-5 1.1.1.00-26	КАРКАС ПЛОСКИЙ К 27							2					
			-27	К 28								2				
			-28	К 29									2			
			-29	К 30										2		
				КАРКАС ПЛОСКИЙ												
А4		2	1.111.1-5 1.1.2.00-35	С 36	2											
			-38	С 39		2										
			-39	С 40			2	2								
			-42	С 43				2								
			-43	С 44					2	2						
			-46	С 47							2					
			-47	С 48								2	2			
				<u>Детали</u>												Масса ед, кг
Б4		3	1.111.1-5 1.1.0.01	ФВА III ГОСТ 5781-82, e=280	19	21	21	21	23	23	23	25	25	25		0,11
Б4		4	1.111.1-5 1.1.0.02	ФВА III ГОСТ 5781-82, e=480	19	21	21	21	23	23	23	25	25	25		0,19





Обозначение	Марка	L, мм	Масса, кг
1.111.1-5 1.1.0.00-	1КП 1	1760	23,28
-01	1КП 2	2060	27,18
-02	1КП 3	2360	31,02
-03	1КП 4	2360	43,16
-04	1КП 5	2660	34,88
-05	1КП 6	2660	48,60
-06	1КП 7	2960	38,78
-07	1КП 8	2960	54,00
-08	1КП 9	2960	64,52

			1.111.1-5 1111.0.00 С Б			
			КАРКАС ПРОСТРАНСТВЕННЫЙ 1КП (1КП 1...1КП 30) СБОРОЧНЫЙ ЧЕРТЕЖ	СТАДИЯ	МАССА	МАСШТАБ
				Р	СМ. ТАБЛ.	1:20 1:10
ИЗМ. ОТД.	ГУРОВ	<i>[Signature]</i>	Лист 1   Листов 2			
ГЛАВН. ПР.	ГУРОВ	<i>[Signature]</i>	ЛенЗНИИЭП			
И. КОМП.	КИСЕЛЕВ	<i>[Signature]</i>				
РУК. ГР.	ХАНИНА	<i>[Signature]</i>				
ИНМ.	АЛАХОВА	<i>[Signature]</i>				



ФОРМАТ	ЗОНА	Поз.	Обозначение	Наименование	Кол. на исполн. 1.111.1-5 2.1.00-										Примечание	
					-	01	02	03	04	05	06	07	08	09		
				<u>Документация</u>												
A4			1.111.1-5 2.1.0.00СБ	Сборочный чертеж	X	X	X	X	X	X	X	X	X	X	X	
A4			1.111.1-5 0.0.0.00ТО	Техническое описание	X	X	X	X	X	X	X	X	X	X	X	
				<u>Сборочные единицы</u>												
				КАРКАС ПЛОСКИЙ												
A4		1	1.111.1-5 2.1.1.00	К 31	1											
			-01	К 32		1										
			-02	К 33			1									
			-03	К 34				1								
			-04	К 35					1							
			-05	К 36						1						

МАРКА	2КП1	2КП2	2КП3	2КП4	2КП5	2КП6	2КП7	2КП8	2КП9	2КП10
-------	------	------	------	------	------	------	------	------	------	-------

Исполнения 10...18  
см. листы 4,5

			1.111.1-5 2.1.0.00			
НАЧ. ОТА.	Гуров		КАРКАС ПРОСТРАНСТВЕННЫЙ 2КП (2КП1... 2КП19)	СТАДИЯ	Лист	Листов
ГИП	Гуров			Р	1	5
Н.КОНТР.	Кинелев			ЛенЗНИИЭП		
РУК. ГР.	Канина					
Ст. инж.	Тихоненко					



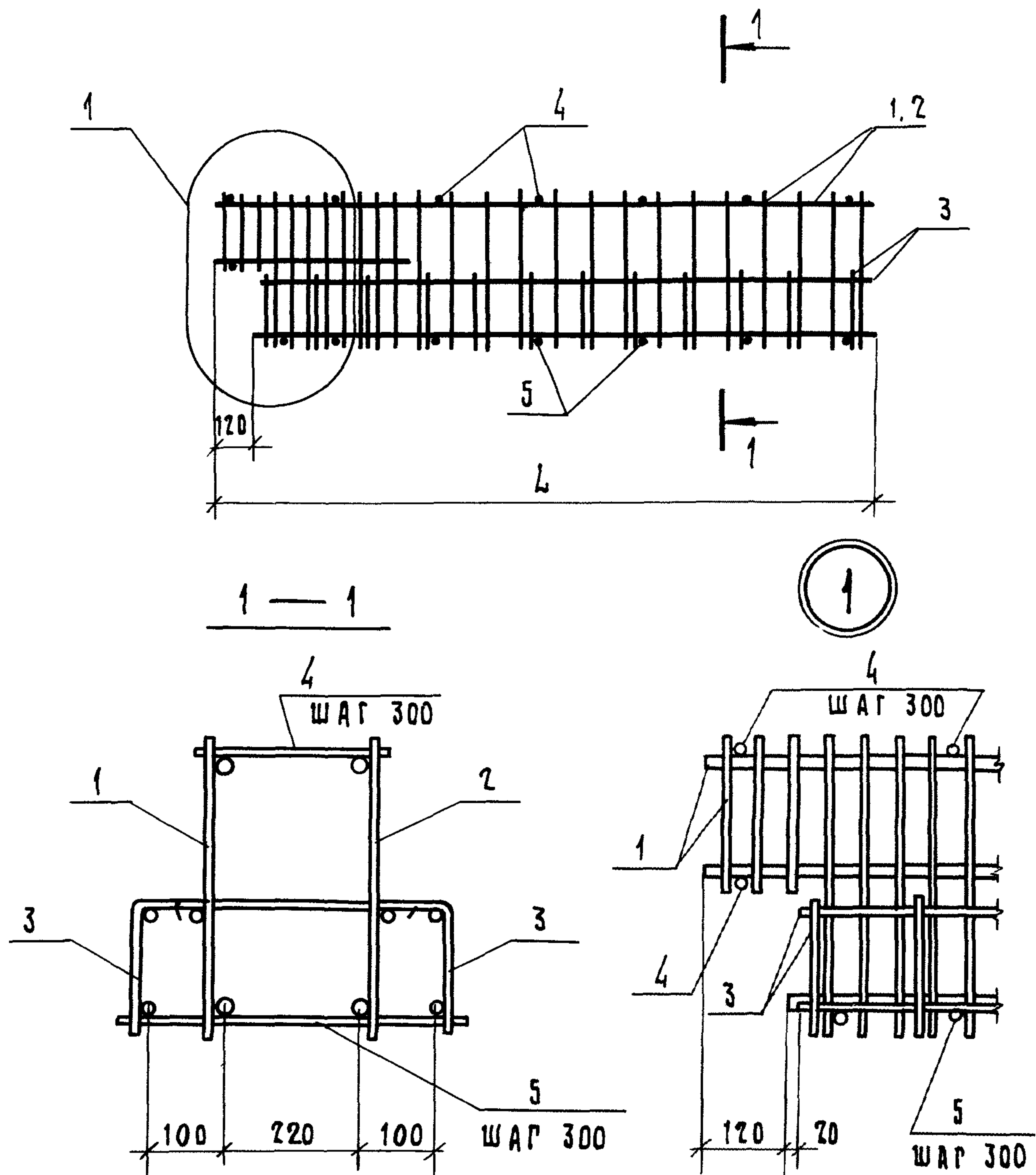
ФОРМАТ	ЗОНА	Поз.	Обозначение	Наименование	Кол. на исполн. 1.111.1-5 2.1.00-									Примечание		
					-	01	02	03	04	05	06	07	08		09	
				КАРКАС ПЛОСКИЙ												
A4		1	1.111.1-5 2.1.1.00 -06	К 37							1					
			-07	К 38								1				
			-08	К 39									1			
			-09	К 40											1	
A4		2	1.111.1-5 2.1.1.00 -19	К 31.1	1											
			-20	К 32.1		1										
			-21	К 33.1			1									
			-22	К 34.1				1								
			-23	К 35.1					1							
			-24	К 36.1						1						
			-25	К 37.1							1					
			-26	К 38.1								1				
			-27	К 39.1									1			
			-28	К 40.1											1	
					1.111.1-5 2.1.0.00										Лист	
															2	

ФОРМАТ	ЗОНА	Поз.	Обозначение	Наименование	Кол. на исполн. 1.111.1-5 2.1.0.00 -										Приме- чание	
					-	01	02	03	04	05	06	07	08	09		
				Сетка арматурная												
А4		3	1.111.1-5 1.1.2.00	С1	2											
			-02	С3		2										
			-04	С5			2									
			-05	С6				2								
			-08	С9					2							
			-09	С10						2	2					
			-14	С15								2				
			-15	С16									2	2		
				<u>Детали</u>												
																Масса, кг
Б4		4	1.111.1-5 1.1.0.01	Ф8А III ГОСТ 5781-82, В=280	8	9	10	10	11	11	11	13	13	13		0,11
Б4		5	1:111.1-5 1.1.0.02	Ф8А III ГОСТ 5781-82, В=480	7	8	9	9	10	10	10	12	12	12		0,19

ФОРМАТ	ЗОНА	ПОЗ.	Обозначение	Наименование	Кол. на испол. 1.111.1-5 2.1.0.00-										ПРИМЕЧАНИЕ	
					10	11	12	13	14	15	16	17	18			
				<u>Документация</u>												
A4			1.111.1-5 2.1.0.00 СБ	Сборочный чертеж	x	x	x	x	x	x	x	x	x	x		
A4			1.111.1-5 0.0.0.00 ТО	Техническое описание	x	x	x	x	x	x	x	x	x	x		
				<u>Сборочные единицы</u>												
				Каркас плоский												
A4		1	1.111.1-5 2.1.1.00-10	К 41	1											
			- 11	К 42		1										
			- 12	К 43			1									
			- 13	К 44				1								
			- 14	К 45					1							
			- 15	К 46						1						
			- 16	К 47							1					
			- 17	К 48								1				
			- 18	К 49									1			
					МАРКА	2КП11	2КП12	2КП13	2КП14	2КП15	2КП16	2КП17	2КП18	2КП19		
													1.111.1-5 2.1.0.00		ЛИСТ	
															4	



ФОРМАТ	ЗОНА	ПОР.	ОБОЗНАЧЕНИЕ	НАИМЕНОВАНИЕ	КОЛ. НА ИСПОЛН. 1.111.1-5 2.1.0.00-										ПРИМЕЧАНИЕ		
					10	11	12	13	14	15	16	17	18				
А4		2	1.111.1-5 2.1.1.00-29	КАРКАС ПЛОСКИЙ К41.1	1												
			-30	К 42.1		1											
			-31	К 43.1			1										
			-32	К 44.1				1									
			-33	К 45.1					1								
			-34	К 46.1						1							
			-35	К 47.1							1						
			-36	К 48.1								1					
			-37	К 49.1									1				
А4		3	1.111.1-5 1.1.2.00-20	СЕТКА АРМАТУРНАЯ С 21	2												
			-21	С 22		2	2										
			-26	С 27				2									
			-27	С 28					2	2							
			-32	С 33							2						
			-33	С 34								2	2				
				<u>Д Е Т А Л И</u>													МАССА, КГ
Б4		4	1.111.1-5 1.1.0.01	ФВА III ГОСТ 5781-82, e=280	15	15	15	17	17	17	19	19	19				0,11
Б4		5	1.111.1-5 1.1.0.02	ФВА III ГОСТ 5781-82, e=480	14	14	14	16	16	16	18	18	18				0,19
					1.111.1-5 2.1.0.00										Лист		
															5		



Таблицу исполнений см. на листе 2.

				1.111.1-5 2.1.0.00СБ			
				КАРКАС ПРОСТРАНСТВЕННЫЙ ЗКП (ЗКП 1... ЗКП 19) СБОРОЧНЫЙ ЧЕРТЕЖ	СТАДИЯ Р	МАССА СМ. ТАБЛ.	МАСШТАБ 1:20 1:10
Иач.отд.	Гуров	<i>Гуров</i>			Лист 1	Листов 2	
Гип	Гуров	<i>Гуров</i>			ЛенЗНИИЭП		
И.контр.	Кинелев	<i>Кинелев</i>					
Рук.гр.	Качина	<i>Качина</i>					
Ст.инж.	Тихоненко	<i>Тихоненко</i>					

Обозначение	Марка	L, мм	Масса, кг
1.111.1-5 2 1 0 00	2 к п 1	1900	27,13
-01	2 к п 2	2200	31,01
-02	2 к п 3	2500	35,05
-03	2 к п 4	2500	48,77
-04	2 к п 5	2800	38,60
-05	2 к п 6	2800	54,17
-06	2 к п 7	2800	65,03
-07	2 к п 8	3400	46,49
-08	2 к п 9	3400	65,07
-09	2 к п 10	3400	78,05
-10	2 к п 11	4000	54,21
-11	2 к п 12	4000	75,81
-12	2 к п 13	4000	90,95
-13	2 к п 14	4600	61,97
-14	2 к п 15	4600	86,65
-15	2 к п 16	4600	103,91
-16	2 к п 17	5200	69,69
-17	2 к п 18	5200	97,49
-18	2 к п 19	5200	116,87

1.111.1-5 2.1.0.00СБ

Лист

2



ФОРМАТ	ЗОНА	Пос.	Обозначение	Наименование	Кол. на исполн. 1.111.1-5 3.1.0.00-										Примечание	
					-	01	02	03	04	05	06	07	08	09		
				<u>Документация</u>												
A4			1.111.1-5 3.1.0.00 С6	Сборочный чертеж	×	×	×	×	×	×	×	×	×	×	×	
A4			1.111.1-5 0.0.0.00 Т0	Техническое описание	×	×	×	×	×	×	×	×	×	×	×	
				<u>Сборочные единицы</u>												
				КАРКАС ПЛОСКИЙ												
A4		1	1.111.1-5 3.1.1.00	К 50	2											
			- 01	К 51		2										
			- 02	К 52			2									
			- 03	К 53				2								
			- 04	К 54					2							
			- 05	К 55						2						

Исполнения 10... 19 см. листы 3,4  
20... 29 см. листы 5,6  
30... 31 см. листы 7,8  
40... 49 см. листы 9,10

				МАРКА	ЗКП 1	ЗКП 2	ЗКП 3	ЗКП 4	ЗКП 5	ЗКП 6	ЗКП 7	ЗКП 8	ЗКП 9	ЗКП 10			
					1.111.1-5 3.1.0.00												
НАЧ. ОЦД	ГУРОВ	<i>Гуров</i>		КАРКАС ПРОСТРАНСТВЕННЫЙ ЗКП (ЗКП 1... ЗКП 50)								СТАДИЯ	ЛИСТ	ЛИСТОВ			
РА.ИИЖ.ПР.	ГУРОВ	<i>Гуров</i>										Р	1	10			
Н.КОНТР.	КИСЕЛЕВ	<i>Киселев</i>										ЛенЗНИИЭП					
РУК. ГР.	КАНИНА	<i>Канина</i>															
СТ.ИИЖ.	ЛОСКУТОВА	<i>Лоскутова</i>															

ФОРМАТ	ЗОНА	ПОЗ	Обозначение	Наименование	КОЛ. НА ИСПОЛН. 1.111.1-5 3.1.0.00-									ПРИМЕЧАНИЕ	
					01	02	03	04	05	06	07	08	09		
				КАРКАС ПЛОСКИЙ											
A4		1	1.111.1-5 3.1.1.00-06	K56							2				
			-07	K57								2			
			-08	K58									2		
			-09	K59										2	
				СЕТКА АРМАТУРНАЯ											
A4		2	1.111.1-5 1.1.2.00	C1	2										
			-02	C3		2									
			-03	C4			2								
			-04	C5				2							
			-05	C6					2						
			-10	C11						2					
			-11	C12							2	2			
			-16	C17									2		
			-17	C18										2	
				<u>ДЕТАЛИ</u>										МАССА, КГ	
B4		3	1.111.1-5 1.1.0.01	Ф8А III ГОСТ 5781-82, ρ=280	8	8	9	9	10	10	10	10	12	12	0,11
B4		4	1.111.1-5 1.1.0.02	Ф8А III ГОСТ 5781-82, ρ=480	7	7	8	8	9	9	9	9	11	11	0,19
					1.111 3.1.0.00									Лист	
														2	

ФОРМАТ	ЗОНА	ПОР.	ОБОЗНАЧЕНИЕ	НАИМЕНОВАНИЕ	КОЛ. НА ИСПОЛН. 1.111.1-5 3.1.0.00-										ПРИМЕЧАНИЕ									
					10	11	12	13	14	15	16	17	18	19										
					<u>Документация</u>																			
A4			1.111.1-5 3.1.0.00 СБ	СБОРОЧНЫЙ ЧЕРТЕЖ	X	X	X	X	X	X	X	X	X	X	X	X	X	X	X	X				
A4			1.111.1-5 0.0.0.00 ТО	ТЕХНИЧЕСКОЕ ОПИСАНИЕ	X	X	X	X	X	X	X	X	X	X	X	X	X	X	X	X				
					<u>СБОРОЧНЫЕ ЕДИНИЦЫ</u>																			
				КАРКАС ПЛОСКИЙ																				
A4	1		1.111.1-5 3.1.1.00-10	К 60	2																			
			- 11	К 61		2																		
			- 12	К 62			2																	
			- 13	К 63				2																
			- 14	К 64					2															
			- 15	К 65						2														
			- 16	К 66							2													
			- 17	К 67								2												
			- 18	К 68									2											
					МАРКА	3 КП 11	3 КП 12	3 КП 13	3 КП 14	3 КП 15	3 КП 16	3 КП 17	3 КП 18	3 КП 19	3 КП 20									
														1.111.1-5 3.1.0.00										ЛИСТ
																								3



ФОРМА	ЗОНА	Поз.	УБОЗНАЧЕНИЕ	НАИМЕНОВАНИЕ	КОЛ. НА ИСПОЛН. 1.111.1-5 3.1.0.00-										ПРИМЕЧАНИЕ				
					10	11	12	13	14	15	16	17	18	19					
А4		1	1.111.1-5 3.1.1.00-19	КАРКАС ПЛОСКИЙ К Б9														2	
				СЕТКА АРМАТУРНАЯ															
А4		2	1.111.1-5 1.1.2.00-17	С 18	?														
			- 22	С 23		?													
			- 23	С 24			?	?											
			- 28	С 29					?										
			- 29	С 30						?	?								
			- 34	С 35									?						
			- 35	С 36										?	?				
				<u>ДЕТАЛИ</u>															
Б4		3	1.111.1-5 1.1.0.01	Ф 8 А III ГОСТ 5781-82, e = 280	12	12	12	12	14	14	14	14	14	14	14	14	14	14	0,11
Б4		4	1.111.1-5 1.1.0.02	Ф 8 А III ГОСТ 5781-82, e = 480	11	11	11	11	13	13	13	13	13	13	13	13	13	13	0,19

ФОРМАТ	ЗОНА	Поз.	Обозначение	Наименование	Кол. на исполн. 1.111.1-5 3.1.0.00-										Приме- чание	
					20	21	22	23	24	25	26	27	28	29		
				<u>Документация</u>												
A4			1.111.1-5 3.1.0.00 СБ	Сборочный чертеж	X	X	X	X	X	X	X	X	X	X		
A4			1.111.1-5 0.0.0.00 ТО	Техническое описание	X	X	X	X	X	X	X	X	X	X		
				<u>Сборочные единицы</u>												
A4	1		1.111.1-5 3.1.1.00-20	К 70	2											
			-21	К 71		2										
			-22	К 72			2									
			-23	К 73				2								
			-24	К 74					2							
			-25	К 75						2						
			-26	К 76							2					
			-27	К 77								2				
			-28	К 78									2			
					МАРКА	ЗКП 21	ЗКП 22	ЗКП 23	ЗКП 24	ЗКП 25	ЗКП 26	ЗКП 27	ЗКП 28	ЗКП 29	ЗКП 30	
					1.111.1-5 3.1.0.00										Лист	
															5	

ФОРМАТ	ЗОНА	ПОР.	Обозначение	Наименование	КОЛ. НА ИСПОЛН. 1.111.1-5 3.1.0.00-										Примечание		
					20	21	22	23	24	25	26	27	28	29			
А4		1	1.111.1-5 3.1.1.00-29	КАРКАС ПЛОСКИЙ К79													2
				СЕТКА АРМАТУРНАЯ													
А4		2	1.111.1-5 1.1.2.00-01	С 2							2						
			- 06	С 7								2					
			- 07	С 8									2				
			- 12	С 13												2	
			- 38	С 39	2												
			- 39	С 40		2	2										
			- 42	С 43				2									
			- 43	С 44					2	2							
				<u>Д Е Т А Л И</u>													
Б4		3	1.111.1-5 1.1.0.01	Ф 8 А III ГОСТ 5781-82, В=280	16	16	16	16	16	16	18	18	18	18			0,11
Б4		4	1.111.1-5 1.1.0.02	Ф 8 А III ГОСТ 5781-82, В=480	15	15	15	15	15	15	17	17	17	17			0,19
														ЛИСТ			
														Б			
														1.111.1-5 3.1.0.00			
														КОПИРОВАЛ			
														ФОРМАТ А4			



ФОРМАТ	ЗОНА	Поз.	Обозначение	Наименование	Кол. на исполн. 1.111.1-5 3 1.0.00-										Примечание	
					30	31	32	33	34	35	36	37	38	39		
				<u>Документация</u>												
А4			1.111.1-5 0.0.0.00 СБ	Сборочный чертеж	X	X	X	X	X	X	X	X	X	X	X	
А4			1.111.1-5 3.1.0.00 ТО	Техническое описание	X	X	X	X	X	X	X	X	X	X	X	
				<u>Сборочные единицы</u>												
				Каркас плоский												
А4	1		1.111.1-5 3.1.1.00- 30	К 80	2											
			- 31	К 81		2										
			- 32	К 82			2									
			- 33	К 83				2								
			- 34	К 84					2							
			- 35	К 85						2						
			- 36	К 86							2					
			- 37	К 87								2				
			- 38	К 88									2			
					МАРКА	ЗКП31	ЗКП32	ЗКП33	ЗКП34	ЗКП35	ЗКП36	ЗКП37	ЗКП38	ЗКП39	ЗКП40	
											ЛИСТ					
											1.111.1-5 3.1.0.00					
											7					

ФОРМАТ	ЗОНА	НОЗ.	ОБОЗНАЧЕНИЕ	НАИМЕНОВАНИЕ	КОЛ. НА ИСПОЛН. 1.111.1-5 3.1.0.00										ПРИМЕЧАНИЕ	
					30	31	32	33	34	35	36	37	38	39		
А4		1	1.111.1-5 3.1.1.00-39	КАРКАС ПЛОСКИЙ К89											2	
				СЕТКА АРМАТУРНАЯ												
А4		2	1.111.1-5 1.1.2.00-13	С14	2	2										
			- 18	С19			2									
			- 19	С20				2	2							
			- 24	С25						2						
			- 25	С26							2	2				
			- 30	С31									2			
			- 31	С32										2		
				<u>ДЕТАЛИ</u>												
																МАССА ЕД. КГ
А4		3	1.111.1-5 1.1.0.01	Ф8А III ГОСТ 5781-82, e=280	18	18	20	20	20	20	20	20	22	22	0,11	
А5		4	1.111.1-5 1.1.0.02	Ф8А III ГОСТ 5781-82, e=480	17	17	19	19	19	19	19	19	21	21	0,19	

		ЛИСТ
1.111.1-5 3.1.0.00		8

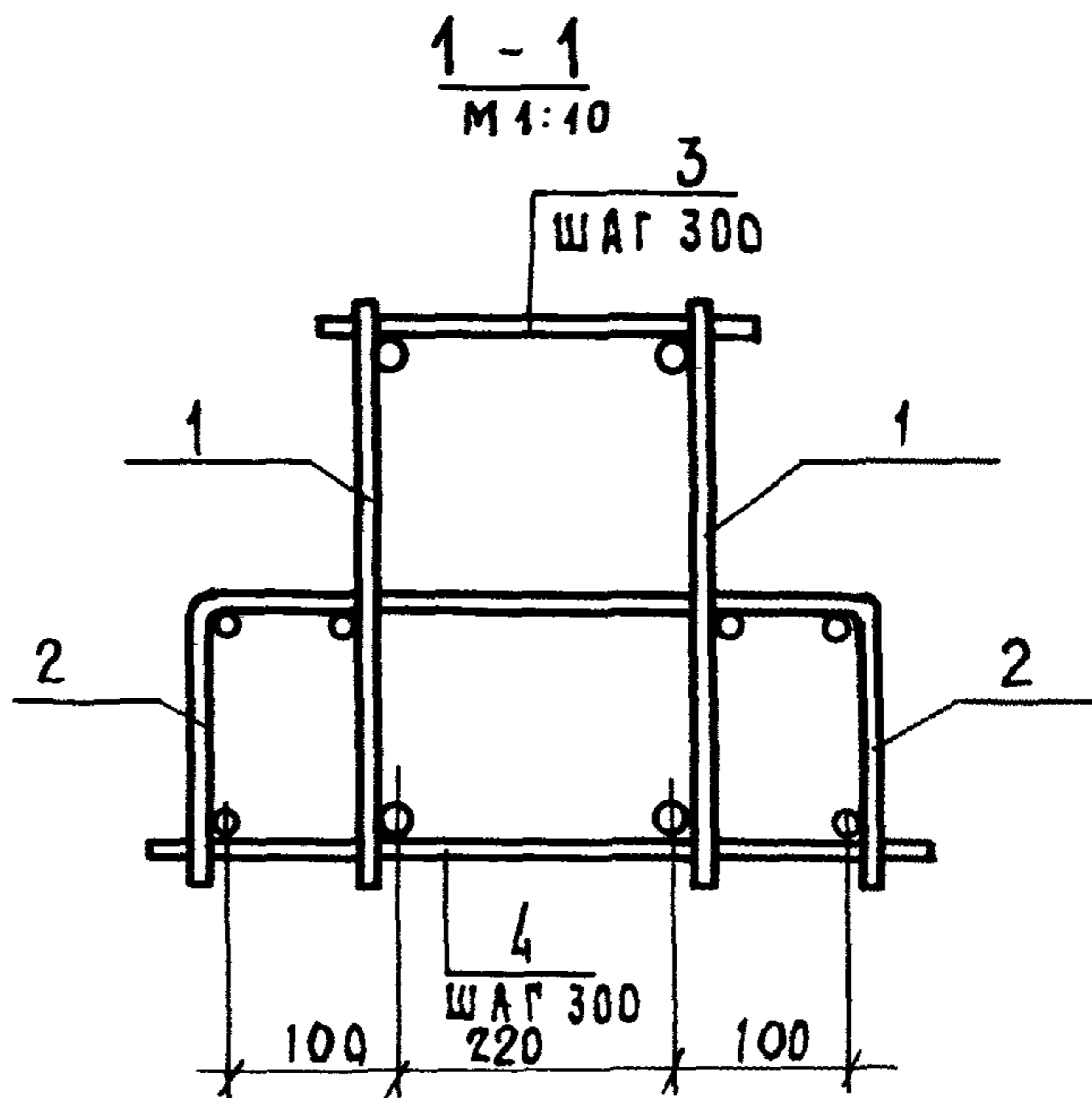
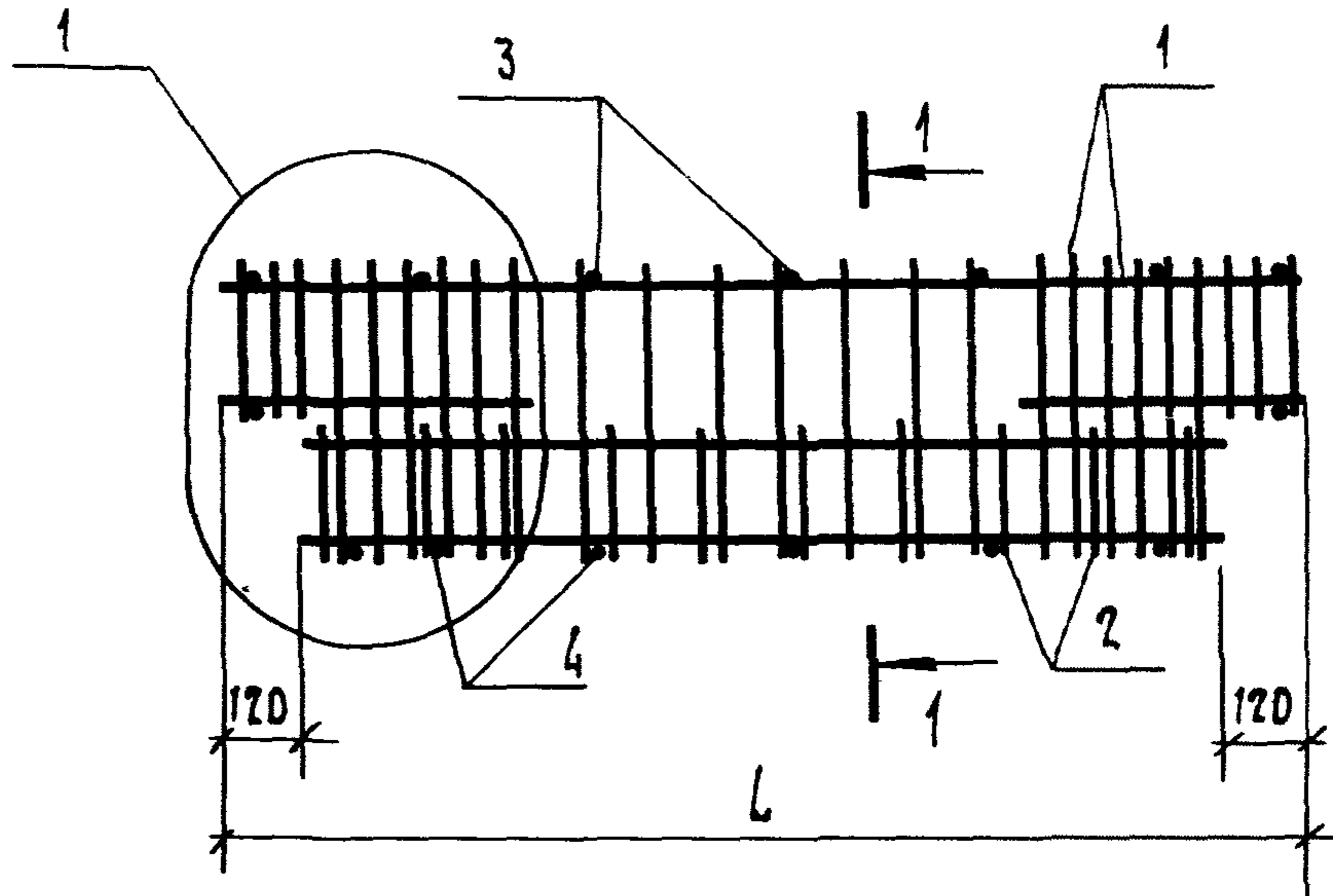
КОПИРОВАЛ

ФОРМАТ А4

ФОРМАТ	ЗОНА	Поз.	Обозначение	Наименование	КОЛ. НА ИСПОЛН. 1.111.1-5 3.1.0.00-										ПРИМЕЧАНИЕ			
					40	41	42	43	44	45	46	47	48	49				
				<u>Документация</u>														
А4			1.111.1-5 3.1.0.00СБ	Сборочный чертеж	×	×	×	×	×	×	×	×	×	×	×			
А4			1.111.1-5 0.0.0.00ТО	Техническое описание	×	×	×	×	×	×	×	×	×	×	×			
				<u>СБОРОЧНЫЕ ЕДИНИЦЫ</u>														
				КАРКАС ПЛОСКИЙ														
А4	1		1.111.1-5 3.1.1.00- 40	К 90	2													
			- 41	К 91		2												
			- 42	К 92			2											
			- 43	К 93				2										
			- 44	К 94					2									
			- 45	К 95						2								
			- 46	К 96							2							
			- 47	К 97								2						
			- 48	К 98									2					
						ЗКП41	ЗКП42	ЗКП43	ЗКП44	ЗКП45	ЗКП46	ЗКП47	ЗКП48	ЗКП49	ЗКП50			
													ЛИСТ					
													9					



ФОРМАТ	ЗОНА	НОЗ.	ОБОЗНАЧЕНИЕ	НАИМЕНОВАНИЕ	КОЛ. НА ИСПОМН. 1.111.1-5 3.1.0.00-									ПРИМЕЧАНИЕ	
					40	41	42	43	44	45	46	47	48		49
АЧ		1	1.111.1-5 3.1.1.00-49	КАРКАС ПЛОСКИЙ К99										2	
				СЕТКА АРМАТУРНАЯ											
АЧ		2	1.111.1-5 1.1.2.00-31	С32	2										
			- 36	С37		2									
			- 37	С38			2	2							
			- 40	С41					2						
			- 41	С42						2	2				
			- 44	С45								2			
			- 45	С46									2	2	
				<u>ДЕТАЛИ</u>											
БЧ		3	1.111.1-5 1.1.0.01	Ф8АIII ГОСТ 5781-82, l=280	22	22	22	22	24	24	24	24	24	24	0,11 кг
БЧ		4	1.111.1-5 1.1.0.02	Ф8АIII ГОСТ 5781-82, l=480	21	21	21	21	23	23	23	23	23	23	0,19 кг



Таблицу исполнений см на листе 2

1 111.1-5 3.1.0.00 С Б

Каркас пространственный  
ЗКП (ЗКП 1... ЗКП 50)  
Сборочный чертёж

СТАДИЯ	МАССА	МАСШТАБ
Р	СМ ТАБЛ	1:20
Лист 1		Листов 3
ЛенЗНИИЭП		

ИНВ. И ПОДЛ. ПСА П. И АПА ВЗАМ. ИНВ. И

Нач. отд.	Гуров	<i>[Signature]</i>
СИП	Гуров	<i>[Signature]</i>
Н. контр.	Кинелев	<i>[Signature]</i>
Рук. гр.	Качина	<i>[Signature]</i>
Ст. инж.	Лоскутова	<i>[Signature]</i>

Обозначение	Марка	L, мм	Масса ед. кг
1.111.1-5 3.1.0.00	3кп 1	2040	32,03
-01	3кп 2	2140	33,49
-02	3кп 3	2340	35,91
-03	3кп 4	2340	49,39
-04	3кп 5	2640	39,73
-05	3кп 6	2640	54,77
-06	3кп 7	2740	40,37
-07	3кп 8	2740	56,25
-08	3кп 9	3240	47,51
-09	3кп 10	3240	65,69
-10	3кп 11	3240	78,91
-11	3кп 12	3340	48,77
-12	3кп 13	3340	67,19
-13	3кп 14	3340	80,81
-14	3кп 15	3840	54,97
-15	3кп 16	3840	76,09
-16	3кп 17	3840	91,61
-17	3кп 18	3940	56,51
-18	3кп 19	3940	78,13
-19	3кп 20	3940	93,83
-20	3кп 21	4440	63,39
-21	3кп 22	4440	87,21
-22	3кп 23	4440	104,31
-23	3кп 24	4540	64,23
-24	3кп 25	4540	88,91
-25	3кп 26	4540	106,57
-26	3кп 27	5040	70,65

1.111.1-5 3.1.0.00 СБ

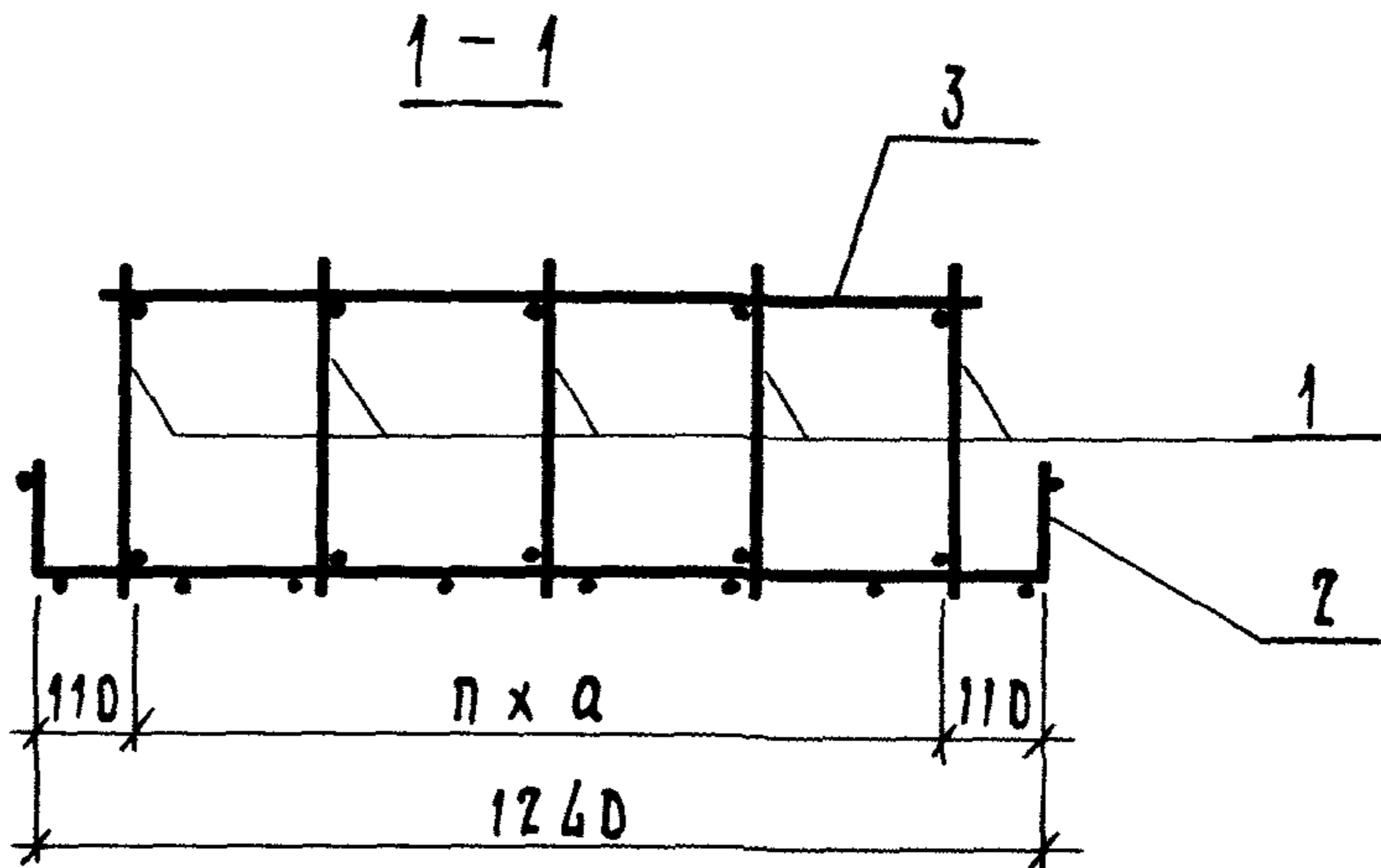
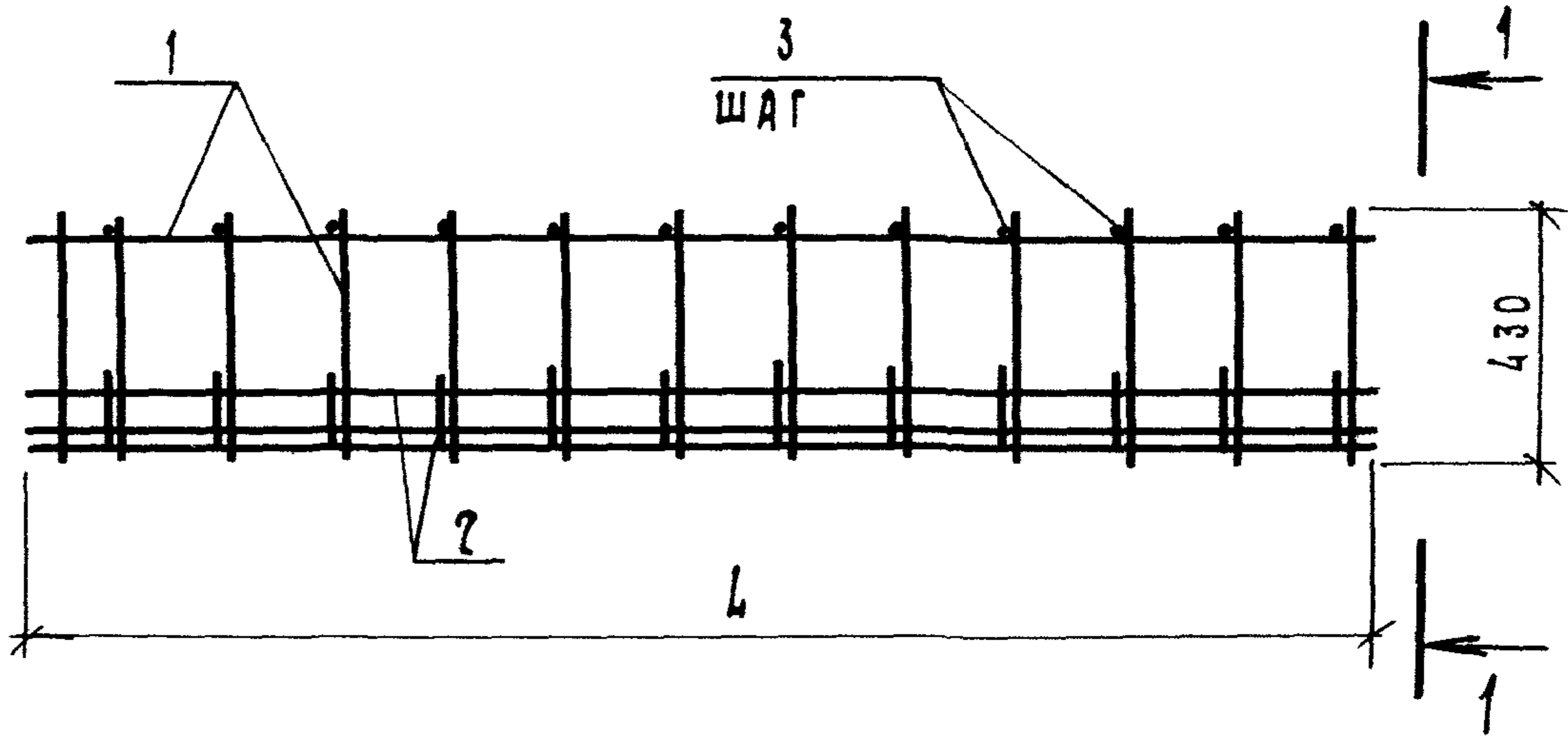
Лист

2



ОБОЗНАЧЕНИЕ	МАРКА	L, мм	МАССА ед. кр.
1.111.1-5 3.1.0.00- 27	3 КП 28	5040	98,15
- 28	3 КП 29	5040	118,07
- 29	3 КП 30	5140	71,99
- 30	3 КП 31	5140	99,15
- 31	3 КП 32	5140	120,01
- 32	3 КП 33	5640	78,35
- 33	3 КП 34	5640	108,79
- 34	3 КП 35	5640	130,71
- 35	3 КП 36	5740	79,71
- 36	3 КП 37	5740	110,87
- 37	3 КП 38	5740	132,99
- 38	3 КП 39	6240	86,17
- 39	3 КП 40	6240	119,27
- 40	3 КП 41	6240	143,69
- 41	3 КП 42	6340	87,45
- 42	3 КП 43	6340	121,61
- 43	3 КП 44	6340	146,03
- 44	3 КП 45	6840	93,37
- 45	3 КП 46	6840	130,41
- 46	3 КП 47	6840	156,93
- 47	3 КП 48	6940	95,15
- 48	3 КП 49	6940	132,55
- 49	3 КП 50	6940	159,27

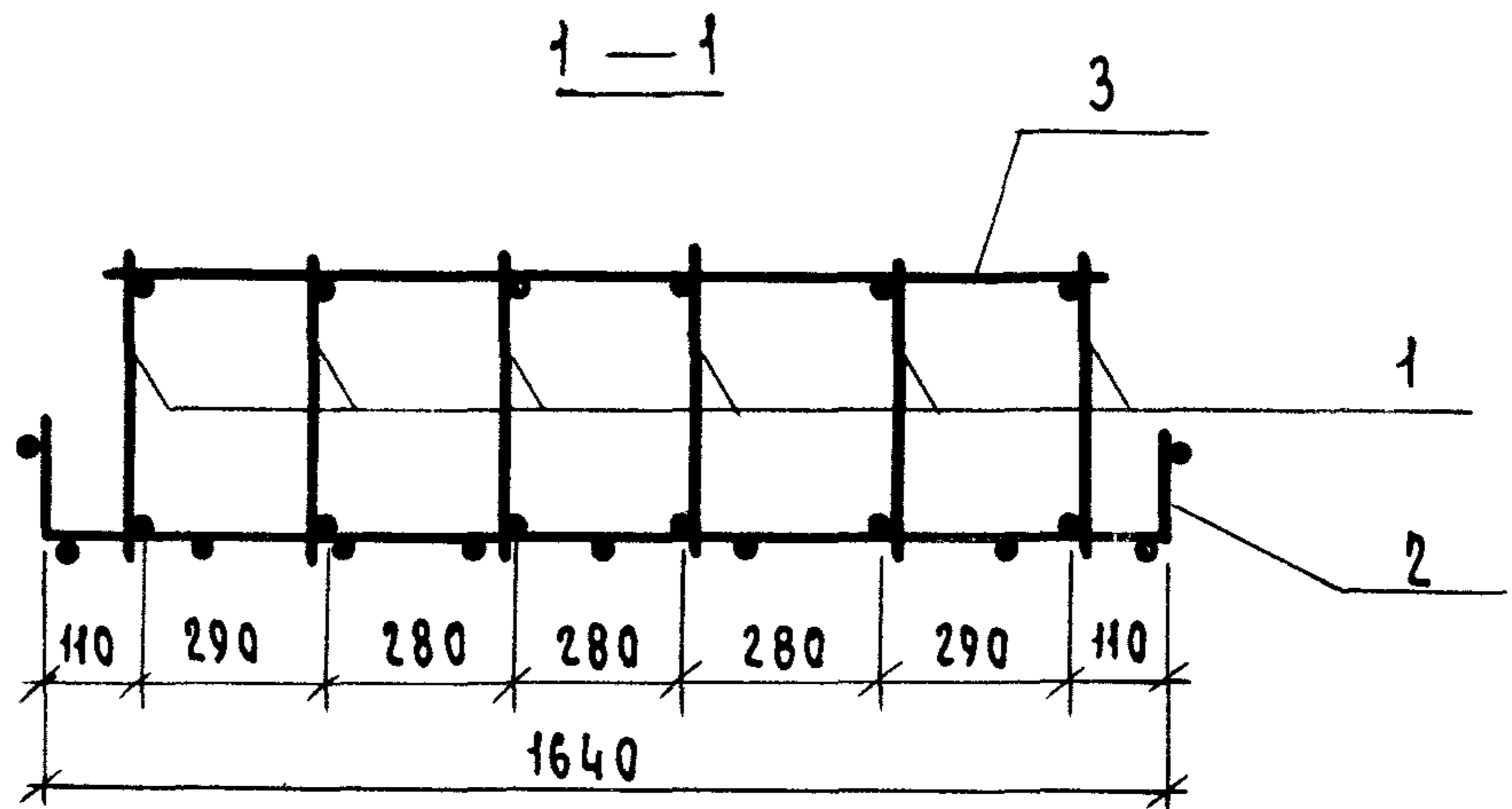
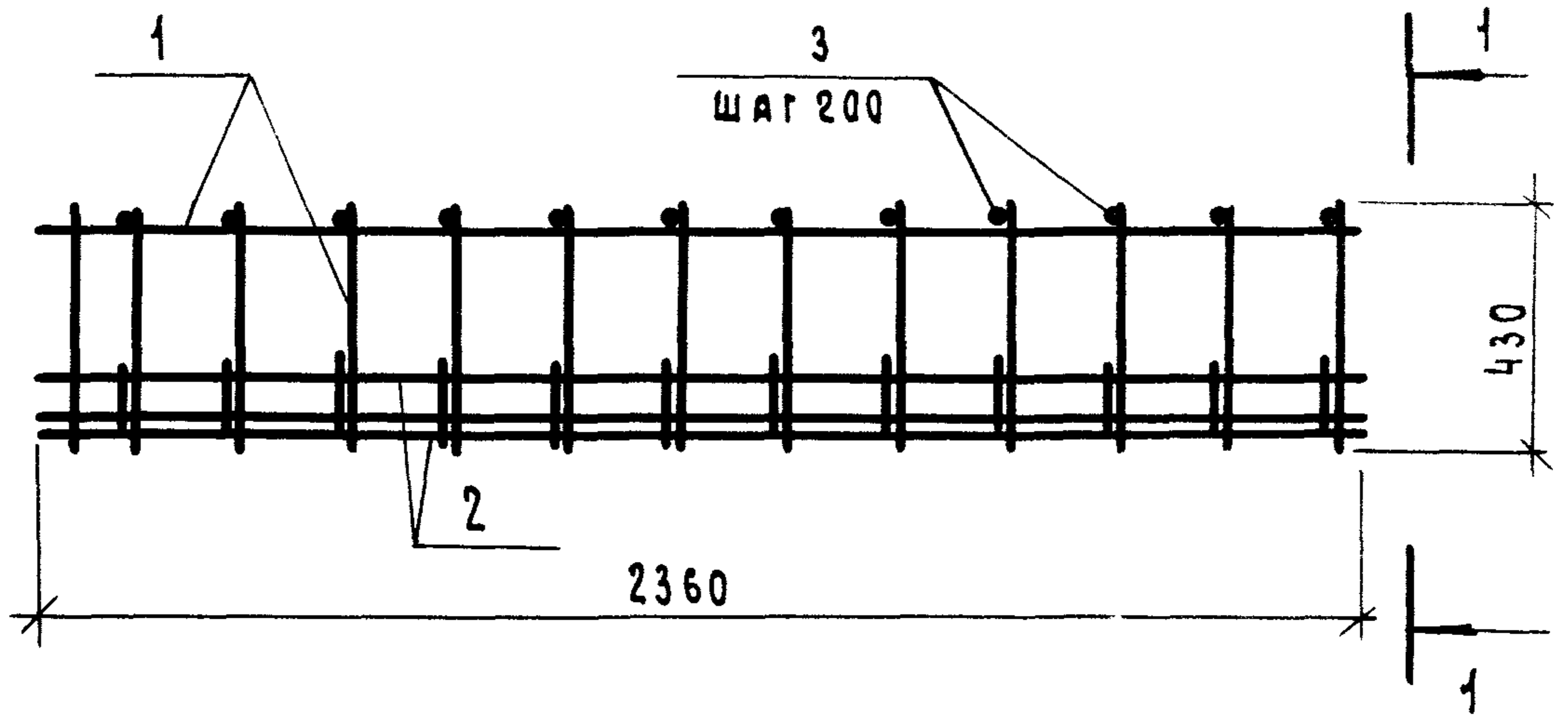
ФОРМАТ	ЗОНА	Лос.	ОБОЗНАЧЕНИЕ	НАИМЕНОВАНИЕ	КОЛ. НА ИСПОЛН. 1.111.1-5 4.1.0.00-						ПРИМЕЧАНИЕ					
					-	01	02	03	04	05						
				<u>Документация</u>												
А4			1.111.1-5 4.1.0.00СБ	СБОРОЧНЫЙ ЧЕРТЕЖ	×	×	×	×	×	×						
А4			1.111.1-5 0.0.0.00ТО	Техническое описание	×	×	×	×	×	×						
				<u>СБОРОЧНЫЕ ЕДИНИЦЫ</u>												
А4	1		1.111.1-5 4.1.1.00 - 01	КАРКАС ПЛОСКИЙ К101	5	6										
			- 02	К102			5	6								
			- 03	К103				5	6							
А4	2		1.111.1-5 4.1.2.00 - 01	СЕТКА АРМАТУРНАЯ С50	1	1										
			- 02	С51			1	1								
			- 03	С52				1	1							
				<u>ДЕТАЛИ</u>												
Б4	3		1.111.1-5 4.1.0.01	ФВАІ РОСТ 5781-82, L=1080	12	12	15	15	18	18	0.43 кг					
				МАРКА	4КП1	4КП2	4КП3	4КП4	4КП5	4КП6						
					1.111.1-5 4.1.0.00											
				НАЧ.ОТД.	ГУРОВ	<i>[подпись]</i>	КАРКАС ПРОСТРАНСТВЕННЫЙ 4КП (4КП1... 4КП6)				СТАДИЯ	ЛИСТ	ЛИСТОВ			
				ГИП	ГУРОВ	<i>[подпись]</i>					Р		1			
				Н.КОНТР.	КИНЕЛЕВ	<i>[подпись]</i>					ЛенЗНИИЭП					
				РУК. ГР.	КАНИНА	<i>[подпись]</i>										
				СТ. ИНЖ.	ГИЛЬ	<i>[подпись]</i>										



Обозначение	Марка	Рис.	L, мм	п	a, мм	Масса, кг
1.111.1-5 4.1.0.00	4кп1	1	2360	4	300	63,46
-01	4кп2	2		5	250	71,49
-02	4кп3	1	2960	4	300	79,29
-03	4кп4	2		5	250	89,31
-04	4кп5	1	3580	4	300	93,12
-05	4кп6	2		5	250	107,13

			1.111.1-5 4.1.0.00 с б			
			Каркас пространственный 4кп (4кп1... 4кп6) Сборочный чертёж	Стадия	Масса	Масштаб
				Р	См. табл.	1:20
Нач. отд.	Гуров	<i>[Signature]</i>	Лист		Листов 1	
ГИП	Гуров	<i>[Signature]</i>	ЛенЗНИИЭП			
Н.контр.	Кинелев	<i>[Signature]</i>				
Рук. гр	Канина	<i>[Signature]</i>				
Ст. инж.	Гиль	<i>[Signature]</i>				





ФОРМАТ	ЗОНА	ПОЗ.	ОБОЗНАЧЕНИЕ	НАИМЕНОВАНИЕ	КОЛ.	ПРИМЕЧАНИЕ
				<u>Документация</u>		
			1.111.1-5 0.0.0.00ТО	Техническое описание <u>СБОРОЧНЫЕ РАБОТЫ</u>		
A4		1	1.111.1-5 4.1.1.00	КАРКАС ПЛОСКИЙ К100	6	
A4		2	1.111.1-5 4.1.2.00	СЕТКА АРМАТУРНАЯ С49	1	
				<u>Детали</u>		
Б4		3	1.111.1-5 5.1.0.01	ФВА1 ГОСТ 5781-82, $\ell=1480$	12	0,58кг

				1.111.1-5 5.1.0.00			
				КАРКАС ПРОСТРАНСТВЕННЫЙ 4КП7	СТАДИЯ	МАССА	МАШТАБ
					Р	74,91	1:20
НАЧ.ОТД.	ГУРОВ	<i>[Signature]</i>			Лист	Листов 1	
ГИП	ГУРОВ	<i>[Signature]</i>			ЛЕНЗНИИЭП		
И.КОНТР.	КИСЕЛЕВ	<i>[Signature]</i>					
РУК.ГР.	КАЩИНА	<i>[Signature]</i>					
СТ.ИЧК	ГИЛЬ	<i>[Signature]</i>					

ИНВ.№ ПОДА	ПОДП.И	ДАТА	ВЗЯМ ИНВ.№

ФОРМАТ	ЗОНА	ПОЗ	ОБОЗНАЧЕНИЕ	НАИМЕНОВАНИЕ	КОЛ. НА ИСПОЛН. 1.111.1-5 1.1100-										ПРИМЕЧАНИЕ		
					—	01	02	03	04	05	06	07	08	09			
				<u>Документация</u>													
A4			1.111.1-5 1.1.1.00 СБ	Сборочный чертеж	X	X	X	X	X	X	X	X	X	X	X		
A4			1.111.1-5 0.0.0.00 ТО	Техническое описание	X	X	X	X	X	X	X	X	X	X	X		
				<u>Детали</u>													Масса ед.
																	кг
34	1		1.111.1-5 1.1.1.01	Ф12А III ГОСТ 5781-82, $\rho=1760$	2												1,56
			1.1.1.02	$\rho=2060$		2											1,83
			1.1.1.03	$\rho=2360$			2										2,10
			1.1.1.04	$\rho=2660$					2								2,36
					МАРКА	К1	К2	К3	К4	К5	К6	К7	К8	К9	К10		

Исполнения 10...19 см. листы 3,4  
20...29 см. листы 5,6

			1.111.1-5 1.1.1.00			
НАЧ.ОТД.	ГУРОВ	<i>[Подпись]</i>	КАРКАС ПЛОСКИЙ К (К1... К30)	СТАДИЯ	Лист	Листов
ГЛ.ИНЖ.ПР.	ГУРОВ	<i>[Подпись]</i>		Р	1	6
И.КОНТР.	КИНЕЛЕВ	<i>[Подпись]</i>		ПенЗНИИЭП		
РУК.ГР.	КАНИНА	<i>[Подпись]</i>				
СТ.ИНЖ.	ГАЛАХОВА	<i>[Подпись]</i>				

ФОРМАТ	ЗОНА	Поз	Обозначение	Наименование	Кол. на исполн. 1.111.1-5 1.1.100-										Приме- чание	
					-	01	0	03	04	05	06	07	08	09		
Б4		1	1.111.1-5 1.1.1.05	Ф12 А III ГОСТ 5781-82, $\rho = 2960$							2				2,63	
			1.1.1.06	$\rho = 3560$									2		3,16	
			1.1.1.07	Ф16 А III ГОСТ 5781-82, $\rho = 2360$			2								3,72	
			1.1.1.08	$\rho = 2660$					2						4,20	
			1.1.1.09	$\rho = 2960$								2			4,67	
			1.1.1.10	Ф20 А III ГОСТ 5781-82, $\rho = 2960$										2		7,30
Б4		2	1.111.1-5 1.1.1.11	Ф10 А IV ГОСТ 5781-82, $\rho = 430$	18	21	24	24	27	27	30	30	30	36	0,27	



ФОРМАТ	ЗОНА	ПОЗ	ОБОЗНАЧЕНИЕ	НАИМЕНОВАНИЕ	КОЛ. НА ИСПОЛН. 1.111.1-5 1.1.1.00										ПРИМЕЧАНИЕ		
					10	11	12	13	14	15	16	17	18	19			
				<u>ДОКУМЕНТАЦИЯ</u>													
A4			1.111.1-5 1.1.1.00 СБ	Сборочный чертеж	X	X	X	X	X	X	X	X	X	X	X	X	
A4			1.111.1-5 1.1.1.00 ТО	Техническое описание	X	X	X	X	X	X	X	X	X	X	X	X	
				<u>ДЕТАЛИ</u>													МАССА ЕД. КГ
Б4	1		1.111.1-5 1.1.1.12	φ 12 А III ГОСТ 5781-82, В-4160			2										3,59
			1.1.1.13	В-4760						2							4,23
			1.1.1.14	В-5360									2				4,76
			1.111.1-5 1.1.1.15	φ 16 А III ГОСТ 5781-82, В-3560	2												5,62
			16	В-4160				2									6,56
				МАРКА	К 11	К 12	К 13	К 14	К 15	К 16	К 17	К 18	К 19	К 20			
													ЛИСТ				
1.111.1-5 1.1.1.00													3				

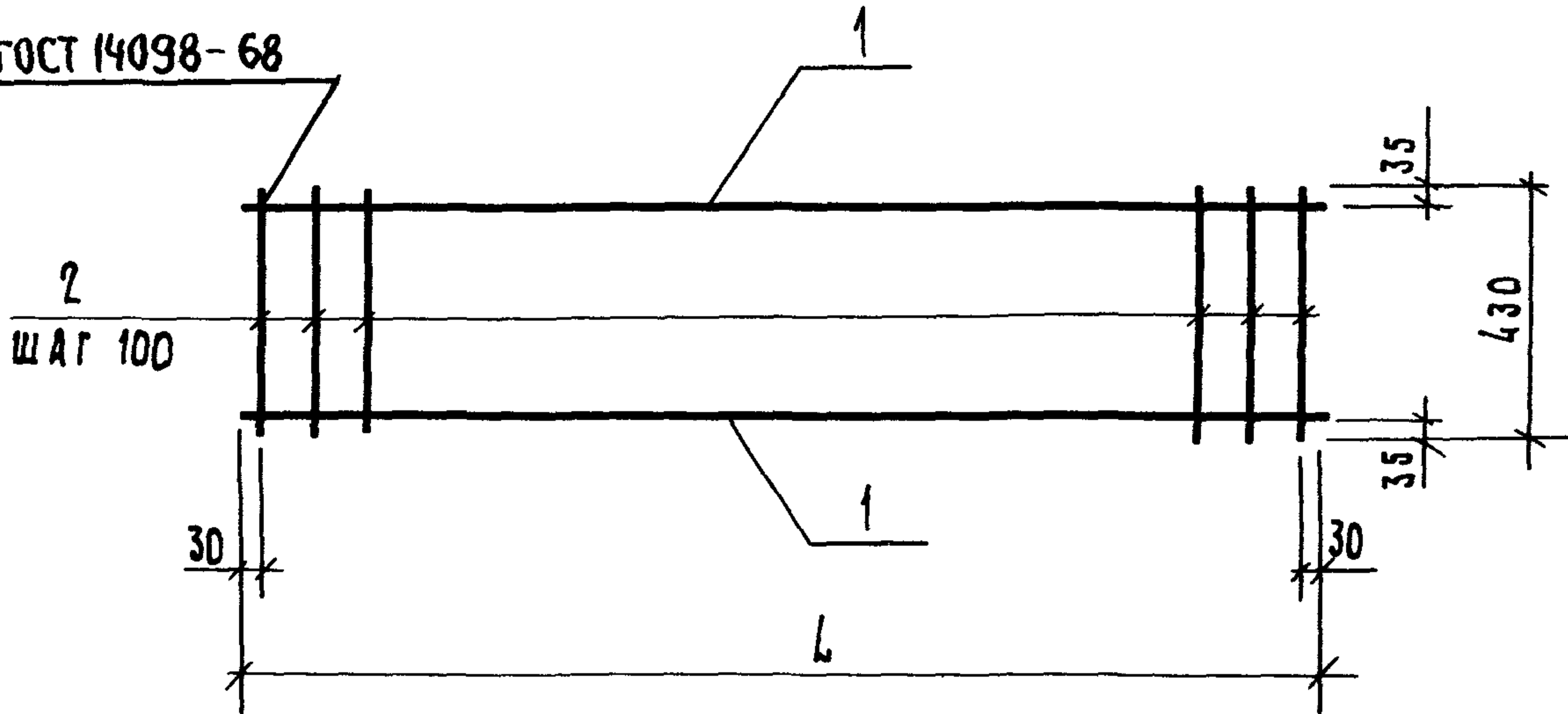
ФОРМАТ	ЗОНА	Поз.	Обозначение	Наименование	Кол. на исполн. 1.111.1-5 1.1.1.00-									Приме- чание	
					10	11	12	13	14	15	16	17	18		19
Б4		1	1.111.1-5 1.1.1.17	Ф 16 А III ГОСТ 5781-82, e = 4760							2				7,51
			1.1.1.18	e = 5360										2	8,46
			1.1.1.19	Ф 20 А III ГОСТ 5781-82, e = 3560		2									8,78
			1.1.1.20	e = 4160					2						10,26
			1.1.1.21	e = 4760								2			11,74
Б4		2	1.111 1-5 1.1.1.11	Ф 10 А III ГОСТ 5781-82, e = 430	36	36	42	42	42	48	48	48	54	54	0,27

ФОРМАТ	ЗОНА	ПОР.	ОБОЗНАЧЕНИЕ	НАИМЕНОВАНИЕ	КОЛ. НА ИСПОЛН 1.111.1-5 1 1.1 00-										ПРИМЕЧАНИЕ	
					20	21	22	23	24	25	26	27	28	29		
				<u>Документация</u>												
А4			1.111.1-5 1.1.1.00 СБ	Сборочный чертеж	×	×	×	×	×	×	×	×	×	×	×	
А4			1.111.1-5 0.0.0.00 ТО	Техническое описание	×	×	×	×	×	×	×	×	×	×	×	
				<u>Детали</u>												МАССА ВД КГ
Б4	1		1.111.1-5 1.1.1.22	φ 12 А III ГОСТ 5781-82, В-5960		2										5,29
			1.1.1.23	В-6560					2							5,83
			1.1.1.24	В-7160								2				6,36
			1.111.1-5 1.1.1.25	φ 16 А III ГОСТ 5781-82, В-5960			2									9,40
			1.1.1.26	В-6560						2						10,35
				МАРКА	К 21	К 22	К 23	К 24	К 25	К 26	К 27	К 28	К 29	К 30		
														ЛИСТ	5	
														1.111.1-5 1.1.1.00		



ФОРМА	ЗОНА	Поз	ОБОЗНАЧЕНИЕ	НАИМЕНОВАНИЕ	КОЛ. НА ИСПОЛН. 1.111.1-5 1.1.1.00										ПРИМЕЧАНИЕ	
					20	21	22	23	24	25	26	27	28	29		
БЧ		1	1.111.1-5 1.1.1.27	Ф16 А III ГОСТ 5781-82, В = 7160										2		11,30
			1.1.1.28	Ф20 А III ГОСТ 5781-82, В = 5360	2											13,22
			1.1.1.29	В = 5960				2								14,70
			1.1.1.30	В = 6560							2					16,18
			1.1.1.31	В = 7160										2		17,66
БЧ		2	1.111.1-5 1.1.1.11	Ф10 А III ГОСТ 5781-82, В = 430	54	60	60	60	66	66	66	72	72	72		0,27

КТ-2 ГОСТ 14098-68



Обозначение	Марка	L, мм	Масса, кг
1.111.1-5 1.1.1.00	К1	1760	7,98
-01	К2	2060	9,33
-02	К3	2360	10,68
-03	К4	2360	13,92
-04	К5	2660	12,01
-05	К6	2660	15,69
-06	К7	2960	13,36
-07	К8	2960	17,44

1.111.1-5 1.1.1.00 СБ

КАРКАС ПЛОСКИЙ К  
(К1... К30)  
СБОРОЧНЫЙ ЧЕРТЕЖ

СТАДИЯ	МАССА	МАСШТАБ
Р	см. табл.	—
Лист 1	Листов 2	

ИЗМ. И ПОДЛ.	ПОДП. И ДАТА	ВЗАИМ. ИЗОБ. И
НАЧ. ОТД.	ГУРОВ	<i>Гуров</i>
ГЛ. ИНЖ. ПР.	ГУРОВ	<i>Гуров</i>
Н. КОИТР.	КИНЕЛЕВ	<i>Кинелев</i>
РУК. ГР.	КАНИНА	<i>Канина</i>
СТ. ИНЖ.	ГАЛАХОВА	<i>Галахова</i>

ЛЕНЗНИИЭП

Обозначение	Марка	L, мм	Масса, кг
1.111.1-5 1.1.1.00-08	К 9	2960	22,70
-09	К 10	3560	16,04
-10	К 11	3560	20,96
-11	К 12	3560	26,68
-12	К 13	4160	18,72
-13	К 14	4160	24,46
-14	К 15	4160	31,86
-15	К 16	4760	21,42
-16	К 17	4760	27,98
-17	К 18	4760	36,44
-18	К 19	5360	24,10
-19	К 20	5360	31,50
-20	К 21	5360	41,02
-21	К 22	5960	26,78
-22	К 23	5960	35,00
-23	К 24	5960	45,60
-24	К 25	6560	29,48
-25	К 26	6560	38,52
-26	К 27	6560	50,18
-27	К 28	7160	32,16
-28	К 29	7160	42,04
-29	К 30	7160	54,76

1.111.1-5 1.1.1.00СБ

Анет

2



ИНВ. И ПОДЛ.	ПОДП. И ДА	ВЗЯМ. И НВ. И

ФОРМАТ	ЗОНА	ПОЗ.	ОБОЗНАЧЕНИЕ	НАИМЕНОВАНИЕ	КОЛ. НА ИСПОЛН. 1.111.1-5 2.1.1.00-										ПРИМЕЧАНИЕ	
					—	01	02	03	04	05	06	07	08	09		
				<u>Документация</u>												
A4			1.111.1-5 2.1.1.00 СБ	Сборочный чертеж	×	×	×	×	×	×	×	×	×	×	×	
A4			1.111.1-5 0.0.0.00 ТО	Техническое описание	×	×	×	×	×	×	×	×	×	×	×	
				<u>детали</u>												
Б4	1		1.111.1-5 2.1.1.01	Ф12А III ГОСТ 5781-82, $\rho=1900$	1											1,69
			2.1.1.02	$\rho=2200$		1										1,95
			2.1.1.03	$\rho=2500$			1									2,22
			2.1.1.04	$\rho=2800$				1								2,49
			2.1.1.05	$\rho=3400$								1				3,02
			2.1.1.06	Ф16А III ГОСТ 5781-82, $\rho=2500$				1								3,95
			2.1.1.07	$\rho=2800$						1						4,42
			2.1.1.08	$\rho=3400$									1			5,37
					МАРКА	К31	К32	К33	К34	К35	К36	К37	К38	К39	К40	

Исполнения 10... 18  
см. листы 3,4.

НАЧ. ОТД.	ГУРОВ	<i>Гуров</i>
ГЛ. ИНЖ. ПР.	ГУРОВ	<i>Гуров</i>
Н. КОНТР.	КИНЕЛЕВ	<i>Кинелев</i>
РУК. ГР.	КАНИНА	<i>Канина</i>
СТ. ИНЖ.	ТИХОМЕНКО	<i>Тихоменко</i>

1.111.1-5 2.1.1.00		
КАРКАС ПЛОСКИЙ К (К31... К49; К31.1... К49.1)	СТАДИЯ	ЛИСТ
	Р	1
		ЛИСТОВ
		4
ЛЕНЗНИИЭП		

	Обозначение	Наименование	кол. на исполн. 1.111.1-5 2.1.1.00-										Примечание	
			-	01	02	03	04	05	06	07	08	09		
1	1.111.1-5 2.1.1.09	Ф20 А III ГОСТ 5781-82, $\rho=2800$								1				6,90
	2.1.1.10	$\rho=3400$											1	8,38
2	1.111.1-5 2.1.1.11	Ф12 А III ГОСТ 5781-82, $\rho=1780$	1											1,58
	2.1.1.12	$\rho=2080$		1										1,85
	2.1.1.13	$\rho=2380$			1									2,11
	2.1.1.14	$\rho=2680$					1							2,38
	2.1.1.15	$\rho=3280$									1			2,91
	2.1.1.16	Ф16 А III ГОСТ 5781-82, $\rho=2380$				1								3,76
	2.1.1.17	$\rho=2680$						1						4,23
	2.1.1.18	$\rho=3260$										1		5,18
	2.1.1.19	Ф22 А III ГОСТ 5781-82, $\rho=2680$								1				6,61
	2.1.1.20	$\rho=3280$											1	8,09
Б4	3 1.111.1-5 2.1.1.21	Ф12 А III ГОСТ 5781-82, $\rho=590$	1	1	1		1				1			0,52
	2.1.1.22	Ф16 А III ГОСТ 5781-82, $\rho=640$				1		1				1		1,01
	2.1.1.23	Ф20 А III ГОСТ 5781-82, $\rho=640$								1			1	1,58
Б4	4 1.111.1-5 2.1.1.24	Ф10 А III ГОСТ 5781-82, $\rho=190$	3	3	3	3	3	3	3	3	3	3	3	0,13
Б4	5 1.111.1-5 2.1.1.25	Ф10 А III ГОСТ 5781-82, $\rho=430$	21	24	27	28	30	31	31	36	37	37	37	0,27

1.111.1-5 2.1.1.00

Лист

2

Копировал

Формат А4

198

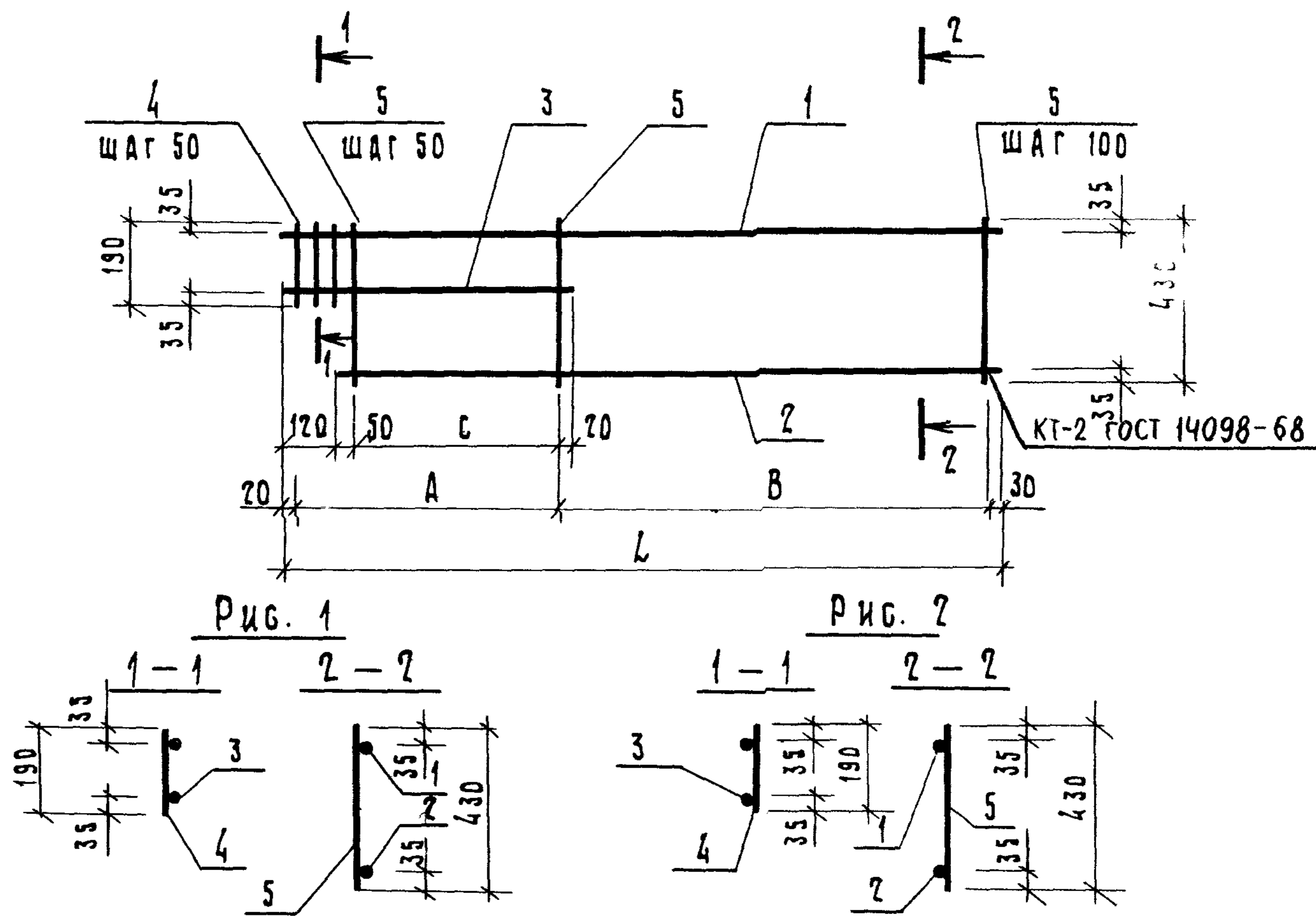


ИНВ.Н ПОДЛ.	ПОДП. И ДАТА	ВЗАМ. ИНВ.Н

ФОРМАТ	ЗОНА	ПОЗ.	ОБОЗНАЧЕНИЕ	НАИМЕНОВАНИЕ	КОЛ. НА ИСПОЛН. 1.111.1-5 2.1.1.00-										ПРИМЕЧАНИЕ	
					10	11	12	13	14	15	16	17	18			
				<u>Документация</u>												
А4			1.111.1-5 2.1.1.00 СБ	СБОРОЧНЫЙ ЧЕРТЕЖ	×	×	×	×	×	×	×	×	×	×		
А4			1.111.1-5 0.0.0.00 ТО	Техническое описание	×	×	×	×	×	×	×	×	×	×		
				<u>Детали</u>												
Б4	1		1.111.1-5 2.1.1.26	Ф12А III ГОСТ 5781-82, $\rho=4000$	1											3,55
			2.1.1.27	$\rho=4600$				1								4,08
			2.1.1.28	$\rho=5200$							1					4,62
			2.1.1.29	Ф16А III ГОСТ 5781-82, $\rho=4000$		1										6,31
			2.1.1.30	$\rho=4600$					1							7,26
			2.1.1.31	$\rho=5200$									1			8,21
			2.1.1.32	Ф20А III ГОСТ 5781-82, $\rho=4000$			1									9,86
			2.1.1.33	$\rho=4600$						1						11,34
			2.1.1.34	$\rho=5200$										1		12,82
Б4	2		1.111.1-5 2.1.1.35	Ф12А III ГОСТ 5781-82, $\rho=3880$	1											3,45
			2.1.1.36	$\rho=4480$				1								3,98
					МАРКА	К41	К42	К43	К44	К45	К46	К47	К48	К49		
					1.111.1-5 2.1.1.00										Лист	
															3	



ФОРМАТ	ЗОНА	ПОР.	ОБОЗНАЧЕНИЕ	НАИМЕНОВАНИЕ	КОЛ. НА ИСПОЛН. 1.111.1-5 2.1.1.00-										ПРИМЕЧАНИЕ
					10	11	12	13	14	15	16	17	18		
Б4		2	1.111.1-5 2.1.1.37	Φ12А III ГОСТ 5781-82, L = 5080							1				4,51
			1.111.1-5 2.1.1.38	Φ16А III ГОСТ 5781-82, L = 3880		1									6,12
			2.1.1.39	L = 4480					1						7,07
			2.1.1.40	L = 5080								1			8,02
			2.1.1.41	Φ20А III ГОСТ 5781-82, L = 3880			1								9,57
			2.1.1.42	L = 4480						1					11,05
			2.1.1.43	L = 5080									1		12,53
Б4		3	1.111.1-5 2.1.1.21	Φ12А III ГОСТ 5781-82, L = 590	1			1			1				0,52
			2.1.1.22	Φ16А III ГОСТ 5781-82, L = 640		1			1			1			1,01
			2.1.1.23	Φ20А III ГОСТ 5781-82, L = 640			1			1			1		1,58
Б4		4	1.111.1-5 2.1.1.24	Φ10А III ГОСТ 5781-82, L = 190	3	3	3	3	3	3	3	3	3	3	0,13
Б4		5	1.111.1-5 2.1.1.25	Φ10А III ГОСТ 5781-82, L = 430	42	43	43	48	49	49	54	55	55		0,27
											1.111.1-5 2.1.1.00				ЛИСТ
															4
											КОПИРОВАЛ				ФОРМАТ А4



Обозначение	Марка	Рис.	Размеры, мм				Масса ед., кг
			L	A	B	C	
1.111.1-5 2.1.1.00	К 31	1	1900	550	1300	400	9,85
-01	К 32		2200	550	1600	400	11,19
-02	К 33		2500	550	1900	400	12,53
-03	К 34		2500	600	1850	450	16,67
-04	К 35		2800	550	2200	400	13,88
-05	К 36		2800	600	2150	450	18,42
-06	К 37		2800	600	2150	450	23,85
-07	К 38		3400	550	2800	400	16,56

1.111.1-5 2.1.1.00 СБ

КАРКАС ПЛОСКИЙ К  
(К 31... К 49, К 31.1... К 49.1)  
СБОРОЧНЫЙ ЧЕРТЕЖ

СТАДИЯ	МАССА	МАСШТАБ
Р	см. табл	—
Лист 1	Листов 2	

ИЗМ. И ПОДП.	ПОДП.	И ДАТА	ВЗАМ.	ИНВ. И
НАЧ. ОТД.	ГУРОВ			
РИП	ГУРОВ			
Н. КОНТР.	КИНЕЛЕВ			
РУК. ГР.	КАНИНА			
СТ. ИНЖ.	ТИХОНЧЕНКО			

ЛЕНЗНИИЭП



ОБОЗНАЧЕНИЕ	МАРКА	РИС.	РАЗМЕРЫ, мм				МАССА ед., кг	
			L	A	B	C		
1.111.1-5 2.1.1.00-08	K 39	1	3400	600	2750	450	21,94	
-09	K 40		3400	600	2750	450	28,43	
-10	K 41		4000	550	3400	400	19,25	
-11	K 42		4000	600	3350	450	25,44	
-12	K 43		4000	600	3350	450	33,01	
-13	K 44		4600	550	4000	400	21,93	
-14	K 45		4600	600	3950	450	28,96	
-15	K 46		4600	600	3950	450	37,59	
-16	K 47		5200	550	4600	400	24,62	
-17	K 48		5200	600	4550	450	32,48	
-18	K 49		5200	600	4550	450	42,17	
-19	K 31.1		2	1900	550	1300	400	9,85
-20	K 32.1			2200	550	1600	400	11,19
-21	K 33.1			2500	550	1900	400	12,53
-22	K 34.1			2500	600	1850	450	16,67
-23	K 35.1			2800	550	2200	400	13,88
-24	K 36.1			2800	600	2150	450	18,42
-25	K 37.1			2800	600	2150	450	23,85
-26	K 38.1			3400	550	2800	400	16,56
-27	K 39.1	3400		600	2750	450	21,94	
-28	K 40.1	3400		600	2750	450	28,43	
-29	K 41.1	4000		550	3400	400	19,25	
-30	K 42.1	4000		600	3350	450	25,44	
-31	K 43.1	4000		600	3350	450	33,01	
-32	K 44.1	4600		550	4000	400	21,93	
-33	K 45.1	4600		600	3950	450	28,96	
-34	K 46.1	4600		600	3950	450	37,59	
-35	K 47.1	5200		550	4600	400	24,62	
-36	K 48.1	5200		600	4550	450	32,48	
-37	K 49.1	5200		600	4550	450	42,17	
1.111.1-5 2.1. 00 С Б							ЛИСТ 2	



КНВ И ПОДЛ.	ПОДП. И ДАТА	ВЗАМ. КНВ

ФОРМАТ	ЗОНА	ПОЗ.	Обозначение	Наименование	КОЛ. НА ИСПОЛН. 1.111.1-5 3.1.1.00-										ПРИМЕЧАНИЕ	
					—	01	02	03	04	05	06	07	08	09		
				<u>Документация</u>												
A4			1.111.1-5 3.1.1.80 СБ	Сборочный чертеж	X	X	X	X	X	X	X	X	X	X	X	
A4			1.111.1-5 0.0.0.00 ТО	Техническое описание	X	X	X	X	X	X	X	X	X	X	X	
				<u>Детали</u>												МАССА, КГ
Б4	1		1.111.1-5 3.1.1.01	Ф12А III ГОСТ 5781-82, $\varnothing = 1800$	1											1,60
			3.1.1.02	$\varnothing = 1900$		1										1,69
			3.1.1.03	$\varnothing = 2100$			1									1,87
			3.1.1.04	$\varnothing = 2400$				1		1						2,14
			3.1.1.05	$\varnothing = 3000$									1			2,67
			3.1.1.06	Ф16А III ГОСТ 5781-82, $\varnothing = 2100$				1								3,33
			3.1.1.07	$\varnothing = 2400$						1						3,80
			3.1.1.08	$\varnothing = 2500$									1			3,95
					МАРКА	К50	К51	К52	К53	К54	К55	К56	К57	К58	К59	

Исполнения 10... 19 см. листы 3, 4  
 20... 29 см. листы 5, 6  
 30... 39 см. листы 7, 8  
 40... 49 см. листы 9, 10

НАЧ. ОТД.	ГУРОВ	<i>Гуров</i>
ГЛ. ИНЖ. ПР.	ГУРОВ	<i>Гуров</i>
Н. КОНТР.	КИМЕЛЕВ	<i>Кимелев</i>
РУК. ГР.	КАЧИНА	<i>Качина</i>
СТ. ИНЖ.	ЛОСКУТОВА	<i>Лоскутова</i>

1.111.1-5 3.1.1.00		
КАРКАС ПЛОСКИЙ К (К50 ... К99)	СТАДИЯ Р	ЛИСТ 1
		ЛИСТОВ 10
ЛЕНЗНИИЭП		

ЗОНА	ПОЗ	ОБОЗНАЧЕНИЕ	НАИМЕНОВАНИЕ	КОЛ. НА ИСПОЛН. 1.111.1-5 3.1.1.00-										ПРИМЕЧАНИЕ	
				—	01	02	03	04	05	06	07	08	09		
А4	1	1.111.1-5 3.1.1.09	Ф16А III ГОСТ 5781-82, e=3000											1	4,75
Б4	2	1.111.1-5 3.1.1.10	Ф12А III ГОСТ 5781-82, e=2040	1											1,82
		3.1.1.11	e=2140		1										1,90
		3.1.1.12	e=2640					1							2,36
		3.1.1.13	e=2740							1					2,44
		3.1.1.14	e=3240									1			2,90
		3.1.1.15	Ф16А III ГОСТ 5781-82, e=2340				1								3,70
		3.1.1.16	e=2640						1						4,16
		3.1.1.17	e=2740								1				4,35
		3.1.1.18	e=3240										1		5,15
Б4	3	1.111.1-5 3.1.1.19	Ф12А III ГОСТ 5781-82, e=590	2	2	2		2		2		2			0,53
		3.1.1.20	Ф16А III ГОСТ 5781-82, e=640				2		2		1		2		1,01
Б4	4	1.111.1-5 3.1.1.21	Ф10А III ГОСТ 5781-82, e=490	6	6	6	6	6	6	6	6	6	6	6	0,13
Б4	5	3.1.1.22	Ф10А III ГОСТ 5781-82, e=430	26	27	29	30	32	33	32	33	38	39		0,27



ИВН ПОДА	ПОДА И ДАТА	ВЗАМ ИВН

ФОРМАТ	ЗОНА	НОЗ	ОБОЗНАЧЕНИЕ	НАИМЕНОВАНИЕ	КОЛ. НА ИСПОЛН. 1.111.1-5 3.1.1.00									ПРИМЕЧАНИЕ		
					10	11	12	13	14	15	16	17	18		19	
				<u>Документация</u>												
А4			1.111.1-5 3.1.1.00 СБ	Сборочный чертеж	×	×	×	×	×	×	×	×	×	×	×	
А4			1.111.1-5 0.0.0.00 ТО	Техническое описание	×	×	×	×	×	×	×	×	×	×	×	
				<u>Детали</u>												МАССА,
																кг
Б4	1		1.111.1-5 3.1.1.23	Ф12А III ГОСТ 5781-82, $\rho = 3000$		1										2,76
			3.1.1.24	$\rho = 3600$					1							3,21
			3.1.1.25	$\rho = 3700$								1				3,30
			3.1.1.09	Ф16А III ГОСТ 5781-82, $\rho = 3000$			1									4,75
			3.1.1.26	$\rho = 3600$						1			1			5,70
			3.1.1.27	Ф20А III ГОСТ 5781-82, $\rho = 3000$	1			1								7,35
			3.1.1.28	$\rho = 3600$							1			1		8,90

МАРКА	К60	К61	К62	К63	К64	К65	К66	К67	К68	К69		Лист
												3
1.111.1-5 3.1.1.00												3



ФОРМАТ	ЗОНА	НОЗ	Обозначение	Наименование	Кол на исполн 1.111.1-5 31100-										Примечание	
					10	11	12	13	14	15	16	17	18	19		
Б4	2	1.111.1-5	3.1.1.29	Ф12АIII ГОСТ 5781-82, e=3340		1										2,96
			3.1.1.30	e=3840					1							3,42
			3.1.1.31	e=3940								1				3,50
			3.1.1.32	Ф16АIII ГОСТ 5781-82, e=3340			1									5,26
			3.1.1.33	e=3840						1						6,10
			3.1.1.34	e=3940									1			6,26
			3.1.1.35	Ф20АIII ГОСТ 5781-82, e=3240	1											8,00
			3.1.1.36	e=3340				1								8,26
			3.1.1.37	e=3840							1					9,50
			3.1.1.38	e=3940										1		9,75
Б4	3	1.111.1-5	3.1.1.19	Ф12АIII ГОСТ 5781-82, e=590		2			2				2			0,53
			3.1.1.20	Ф16АIII ГОСТ 5781-82, e=640			2			2			2			1,01
			3.1.1.39	Ф20АIII ГОСТ 5781-82, e=640	2			2			2			2		1,59
Б4	4	1.111.111.1-5	3.1.1.21	Ф10АIII ГОСТ 5781-82, e=190	6	6	6	6	6	6	6	6	6	6	6	0,13
Б4	5		3.1.1.22	Ф10АIII ГОСТ 5781-82, e=430	39	39	40	40	44	45	45	45	46	46	46	0,27

1.111.111.1-5 3.1.1.00

Лист

4

ИНВ. И ПОДЛ.	ПОДП И ДАТА	ВЗАМ. ИНВ. И

ФОРМАТ	ЗОНА	Поз	Обозначение	Наименование	КОЛ НА ИСПОЛН 1.111.1-5 3.1.1.00-										Примечание	
					20	21	22	23	24	25	26	27	28	29		
				<u>Документация</u>												
A4			1.111.1-5 3.1.1.00 СБ	Сборочный чертеж	×	×	×	×	×	×	×	×	×	×	×	
A4			1.111.1-5 0.0.0.00 ТО	Техническое описание	×	×	×	×	×	×	×	×	×	×	×	
				<u>Детали</u>												МАССА, кг
Б4		1	1.111.1-5 3.1.1.40	Ф12А III ГОСТ 5781-82, В=4200	1											3,72
			3.1.1.41	В=4300				1								3,82
			3.1.1.42	В=4800							1					4,26
			3.1.1.43	В=4900										1		4,35
			3.1.1.44	Ф16А III ГОСТ 5781-82, В=4200		1			1							6,65
			3.1.1.45	В=4800								1				7,60
			3.1.1.46	Ф20А III ГОСТ 5781-82, В=4200				1			1					10,04
			3.1.1.47	В=4800									1			11,90
					МАРКА	К70	К71	К72	К73	К74	К75	К76	К77	К78	К79	
1.111.1-5 3.1.1.00															Лист	
															5	



ФОРМАТ	ЗОНА	ПОЗ.	ОБОЗНАЧЕНИЕ	НАИМЕНОВАНИЕ	КОЛ. НА ИСПОЛН. 1.111.1-5 3.1.1.00-										ПРИМЕЧАНИЕ	
					20	21	22	23	24	25	26	27	28	29		
Б4		2	1.111.1-5 3.1.1.48	Ф12АIII ГОСТ 5781-82, e=4440	1											2,96
			3.1.1.49	e=4540			1									4,05
			3.1.1.50	e=5040							1					4,48
			3.1.1.51	e=5140										1		4,58
			3.1.1.52	Ф16АIII ГОСТ 5781-82 e=4440		1										7,00
			3.1.1.53	e=4540					1							7,18
			3.1.1.54	e=5040								1				8,00
			3.1.1.55	Ф20АIII ГОСТ 5781-82 e=4440				1								11,00
			3.1.1.56	e=4540						1						11,20
			3.1.1.57	e=5040									1			12,50
Б4		3	1.111.1-5 3.1.1.19	Ф12АIII ГОСТ 5781-82, e=590	2			2			2			2		0,53
			3.1.1.20	Ф16АIII ГОСТ 5781-82, e=640		2			2			2				1,01
			3.1.1.39	Ф20АIII ГОСТ 5781-82, e=640			2			2			2			1,59
Б4		4	1.111.1-5 3.1.1.21	Ф10АIII ГОСТ 5781-82, e=190	6	6	6	6	6	6	6	6	6	6	6	0,13
Б4		5	3.1.1.22	Ф10АIII ГОСТ 5781-82, e=480	50	51	51	51	52	52	56	57	57	57	57	0,27



ФОРМАТ	ЗОНА	ПОЗ	ОБОЗНАЧЕНИЕ	НАИМЕНОВАНИЕ	КОЛ НА ИСПОЛН. 1.111.1-5 3.1.1.00-										ПРИМЕЧАНИЕ		
					30	31	32	33	34	35	36	37	38	39			
				<u>ДОКУМЕНТАЦИЯ</u>													
А4			1.111.1-5 3.1.1.00 СБ	СБОРОЧНЫЙ ЧЕРТЕЖ	×	×	×	×	×	×	×	×	×	×	×		
А4			1.111.1-5 0.0.0.00 ТО	ТЕХНИЧЕСКОЕ ОПИСАНИЕ	×	×	×	×	×	×	×	×	×	×	×		
																	МАССА, ЕД.
				<u>ДЕТАЛИ</u>													кг
Б4		1	1.111.1-5 3.1.1.58	Ф12А III ГОСТ 5781-82, e=5400			1										4,80
			3.1.1.59	e=5500						1							4,90
			3.1.1.60	e=6000									1				5,40
			3.1.1.61	Ф16А III ГОСТ 5781-82, e=5400			1										8,30
			3.1.1.62	e=5500						1							8,70
			3.1.1.63	e=5900										1			9,30
			3.1.1.64	e=4800	1												7,60
			3.1.1.65	Ф20А III ГОСТ 5781-82, e=4900			1										12,00
			3.1.1.66	e=5400					1								13,30
			3.1.1.67	e=5500								1					13,60
					МАРКА	К80	К81	К82	К83	К84	К85	К86	К87	К88	К89		
													ЛИСТ				
													1.111.1-5 3.1.1.00	7			

ФОРМАТ	ЗОНА	Поз.	Обозначение	Наименование	Кол. на исполн. 1.111.1-5 3.1.1.00-										Примечание	
					30	31	32	33	34	35	36	37	38	39		
Б4		2	1.111.1-5 3.1.1.68	Ф12А III ГОСТ 5781-82, e=5640			1									5,00
			3.1.1.69	e=5740						1						5,10
			3.1.1.70	e=6240								1				5,52
			3.1.1.71	Ф16А III ГОСТ 5781-82, e=5640				1								8,90
			3.1.1.72	e=5740							1					9,10
			3.1.1.73	e=5240										1		9,85
			3.1.1.74	e=5140	1											8,10
			3.1.1.75	Ф20А III ГОСТ 5781-82, e=5140		1										12,70
			3.1.1.76	e=5640					1							13,90
			3.1.1.77	e=5740								1				14,10
Б4		3	1.111.1-5 3.1.1.19	Ф12А III ГОСТ 5781-82, e=590			2			2			2			0,53
			3.1.1.20	Ф16А III ГОСТ 5781-82, e=640	2			2			2			1		1,01
			3.1.1.39	Ф20А III ГОСТ 5781-82, e=640		2			2			2				1,59
Б4		4	1.111.1-5 3.1.1.21	Ф10А III ГОСТ 5781-82, e=190	6	6	6	6	6	6	6	6	6	6	6	0,13
Б4		5	3.1.1.22	Ф10А III ГОСТ 5781-82, e=430	58	58	62	63	63	63	64	64	68	69		0,27

1.111.1-5 3.1.1.00

Лист

8

ИНВ.Н ПОДЛ.	ПОДП И ДАТА	ВЗАМ. ИНВ.Н

ФОРМАТ	ЗОНА	ПОЗ.	ОБОЗНАЧЕНИЕ	НАИМЕНОВАНИЕ	КОЛ. НА ИСПОЛН. 1.111.1-5 3.1.1.00-										ПРИМЕЧАНИЕ	
					40	41	42	43	44	45	46	47	48	49		
				<u>Документация</u>												
A4			1.111.1-5 3.1.1.00СБ	СБОРОЧНЫЙ ЧЕРТЕЖ	X	X	X	X	X	X	X	X	X	X	X	
A4			1.111.1-5 0.0.0.00ТО	Техническое описание	X	X	X	X	X	X	X	X	X	X	X	
																МАССА
				<u>Детали</u>												РА, КГ
Б4		1	1.111.1-5 3.1.1.78	Ф12АIII ГОСТ 5781-82 В=6100		1										5,43
			3.1.1.79	В=6300					1							5,60
			3.1.1.80	В=6700								1				5,96
			3.1.1.81	Ф16АIII ГОСТ 5781-82 В=6100			1									9,65
			3.1.1.82	В=6600						1						10,40
			3.1.1.83	В=6700									1			10,60
			3.1.1.84	Ф20АIII ГОСТ 5781-82 В=6000	1											14,80
			3.1.1.85	В=6100				1								15,00
			3.1.1.86	В=6700							1			1		16,50
					МАРКА	К90	К91	К92	К93	К94	К95	К96	К97	К98	К99	
1.111.1-5 3.1.1.00															Лист	
															9	



ФОРМАТ	ЗОНА	Поз.	Обозначение	Наименование	Кол. на исполн. 1.111.1-5 3.1.1.00-										Примечание	
					40	41	42	43	44	45	46	47	48	49		
Б4		2	1.111.1-5 3.1.1.87	Ф12 А III ГОСТ 5781-82, p=6340		1										5,65
			3.1.1.88	p=6840					1							6,10
			3.1.1.89	p=6940								1				6,15
			3.1.1.90	Ф16 А III ГОСТ 5781-82, p=6340			1									10,00
			3.1.1.91	p=6840						1						10,80
			3.1.1.92	p=6940									1			11,00
			3.1.1.93	Ф20 А III ГОСТ 5781-82, p=6240	1											15,40
			3.1.1.94	p=6340				1								15,70
			3.1.1.95	p=6840							1					16,80
			3.1.1.96	p=6940										1		17,20
Б4		3	1.111.1-5 3.1.1.19	Ф12 А III ГОСТ 5781-82, p=590		2			2			2				0,53
			3.1.1.20	Ф16 А III ГОСТ 5781-82, p=640			2			1			2			1,01
			3.1.1.39	Ф20 А III ГОСТ 5781-82, p=640	1			2			1			2		1,59
Б4		4	1.111.1-5 3.1.1.21	Ф10 А III ГОСТ 5781-82, p=190	6	6	6	6	6	6	6	6	6	6	6	0,13
Б4		5	3.1.1.22	Ф10 А III ГОСТ 5781-82, p=430	69	69	70	70	74	75	75	75	76	76		0,27



ОБОЗНАЧЕНИЕ	МАРКА	РАЗМЕРЫ, ММ			МАССА ед, кг.
		Л	С	В	
1.111.1-5 3.1.1.00 - 05	К 55	2640	450	1400	19.67
- 06	К 56	2740	400	1500	15.06
- 07	К 57	2740	450	1400	20.01
- 08	К 58	3240	400	2100	17.67
- 09	К 59	3240	450	2000	23.23
- 10	К 60	3240	450	2000	29.84
- 11	К 61	3340	400	2200	18.09
- 12	К 62	3340	450	2100	23.61
- 13	К 63	3340	450	2100	30.42
- 14	К 64	3840	400	2700	20.35
- 15	К 65	3840	450	2600	26.75
- 16	К 66	3840	450	2600	34.51
- 17	К 67	3940	400	2800	20.99
- 18	К 68	3940	450	2700	27.18
- 19	К 69	3940	450	2700	35.03
- 20	К 70	4440	400	3300	23.27
- 21	К 71	4440	450	3200	29.62
- 22	К 72	4440	450	3200	38.76
- 23	К 73	4540	400	3400	23.48
- 24	К 74	4540	450	3300	30.67
- 25	К 75	4540	450	3300	39.50
- 26	К 76	5040	400	3900	25.70
- 27	К 77	5040	450	3800	33.79

1.111.1-5 3.1.1.00СБ

Лист

2



ОБОЗНАЧЕНИЕ	МАРКА	РАЗМЕРЫ, ММ			МАССА ВД. КГ
		Л	С	В	
1.111.1-5 3.1.1.00 -28	К 78	5040	450	3800	43,75
-29	К 79	5140	400	4000	26,16
-30	К 80	5140	450	3900	34,16
-31	К 81	5140	450	3900	44,32
-32	К 82	5640	400	4500	28,38
-33	К 83	5640	450	4400	37,21
-34	К 84	5640	450	4400	48,17
-35	К 85	5740	400	4600	28,85
-36	К 86	5740	450	4500	37,88
-37	К 87	5740	450	4500	48,94
-38	К 88	6240	400	5100	31,12
-39	К 89	6240	450	5000	40,58
-40	К 90	6240	450	5000	52,79
-41	К 91	6340	400	5200	31,55
-42	К 92	6340	450	5100	43,35
-43	К 93	6340	450	5100	53,56
-44	К 94	6840	400	5700	33,52
-45	К 95	6840	450	5600	44,25
-46	К 96	6840	450	5600	57,51
-47	К 97	6940	400	5800	34,20
-48	К 98	6940	450	5700	44,92
-49	К 99	6940	450	5700	58,28

ИНВ. № ПОДА. ПОДП. И ДАТА

ВЗАМ. ИНВ. №

Поз.	Обозначение	Наименование	Кол на исполн. 1.111.1-5 4.1.1.00-								Приме-чание		
			-	01	02	03							
		<u>Документация</u>											
	1.111.1-5 4.1.1.00СБ	Сборочный чертеш	×	×	×	×							
	1.111.1-5 0.0.0.00ТО	Техническое описание	×	×	×	×							
		<u>Детали</u>											Масса, кг
1	1.111.1-5 4.1.1.01	Ф12А III ГОСТ 5781-82, L=2360	1	1									2,10
	4.1.1.02	L=2960			1								2,63
	4.1.1.03	L=3560				1							3,16
2	1.111.1-5 4.1.1.01	Ф12А III ГОСТ 5781-82, L=2360	1										2,10
	4.1.1.04	Ф16А III ГОСТ 5781-82, L=2360		1									3,72
	4.1.1.05	L=2960			1								4,67
	4.1.1.06	L=3560				1							5,62
3	1.111.1-5 4.1.1.07	Ф8А I ГОСТ 5781-82, L=430	13	13	16	19							0,17

			МАРКА	К 100	К 101	К 102	К 103				
				1.111.1-5 4.1.1.00							
НАЧ. ОТД.	ГУРОВ	<i>Гуров</i>		КАРКАС ПЛОСКИЙ К (К 100 ... К 103)				СТАДИЯ	ЛИСТ	ЛИСТОВ	
ГИП	ГУРОВ	<i>Гуров</i>						Р		1	
И. КОМП.	КИСЕЛЕВ	<i>Киселев</i>									
РУК. ГР.	КАКИНА	<i>Какина</i>									
СТ. ИИЖ.	ГИЛЬ	<i>Гиль</i>									
							ЛенЗНИИЭП				





ФОРМАТ	ЗОНА	Поз.	Обозначение	Наименование	Кол. на исполн. 1.111.1-5 1.1.2.00-										Примечание			
					-	01	02	03	04	05	06	07						
				<u>Документация</u>														
A4			1.111.1-5 1.1.2.00 СБ	Сборочный чертеж	×	×	×	×	×	×	×	×	×					
A4			1.111.1-5 0.0.0.00 ТО	Техническое описание	×	×	×	×	×	×	×	×	×					
				<u>Детали</u>												МАССА, КГ		
Б4	1		1.111.1-5 1.1.2.01	ФБА II ГОСТ 5781-82, В = 1760	3											0,39		
			1.1.2.02	В = 1900		3										0,42		
			1.1.2.03	В = 2060			3									0,46		
			1.1.2.04	В = 2360				3								0,52		
			1.1.2.05	В = 2500						3						0,56		
			1.1.2.06	Ф8А II ГОСТ 5781-82, В = 2060			3									0,81		
			1.1.2.07	В = 2360					3							0,93		
			1.1.2.08	В = 2500								3				0,99		
Б4	2		1.111.1-5 1.1.2.09	Ф6А III ГОСТ 5781-82, В = 550	12	13	14		16		17					0,12		
			1.1.2.10	Ф8А III ГОСТ 5781-82, В = 550				14		16		17				0,22		
Исполнения 08...17 см. лист 2 18...27 см. лист 3 28...37 см. лист 4 38...47 см. лист 5					МАРКА	С1	С2	С3	С4	С5	С6	С7	С8					
					1.111.1-5 1.1.2.00													
					НАЧ. ОТД.	ГУРОВ			СЕТКА АРМАТУРНАЯ С (С1 ... С48)				СТАДИЯ	Лист	Листов			
					ГЛ. ИНЖ. ПР.	ГУРОВ							Р	1	5			
					Н. КОНТР.	КИНЕЛЕВ							ЛЕНЗНИИЭП					
					РУК. ГР.	КАИНА												
					СТ. ИНЖ.	ТИХОНЕНКО												

ИВВ. и подл.	Подя. и дата	Взам. инв. н

ФОРМАТ	ЗОНА	ПОЗ	ОБЪЕДИНЕНИЕ	НАИМЕНОВАНИЕ	КОЛ. НА ИСПОЛН 1.111.1-5 1.1.2.00-										ПРИМЕЧАНИЕ	
					08	09	10	11	12	13	14	15	16	17		
				<u>Документация</u>												
A4			1.111.1-5 1.1.2.00 СБ	Сборочный чертеж	×	×	×	×	×	×	×	×	×	×	×	
A4			1.111.1-5 0.0.000 ТО	Техническое описание	×	×	×	×	×	×	×	×	×	×	×	
				<u>Детали</u>												
Б4		1	1.111.1-5 1.1.2.11	ФБА III ГОСТ 5781-82, В = 2660	3											0,59
			1.1.2.12	В = 2960			3									0,66
			1.1.2.13	В = 3100				3								0,69
			1.1.2.14	В = 3280						3						0,73
			1.1.2.15	В = 3560								3				0,79
			1.1.2.16	ФБА III ГОСТ 5781-82, В = 2660		3										1,05
			1.1.2.17	В = 2960				3								1,17
			1.1.2.18	В = 3100						3						1,22
			1.1.2.19	В = 3280							3					1,30
			1.1.2.20	В = 3560										3		1,41
Б4		2	1.111.1-5 1.1.2.09	ФБА III ГОСТ 5781-82, В = 550	18		20		21		22		23			0,12
			1.1.2.10	ФБА III ГОСТ 5781-82, В = 550		18		20		21		22		23		0,22
					МАРКА	С 9	С 10	С 11	С 12	С 13	С 14	С 15	С 16	С 17	С 18	
															Лист	
															2	

1.111.1-5 1.1.2.00



ЗОНА	ПОЗ	Обозначение	Наименование	Кол. на исполн. 1.111.1-5 1.1.2.00-										Примечание	
				18	19	20	21	22	23	24	25	26	27		
			<u>Документация</u>												
А4		1.111.1-5 1.1.2.00 СБ	Сборочный чертеж	×	×	×	×	×	×	×	×	×	×	×	
А4		1.111.1-5 0.0.0.00ТО	Техническое описание	×	×	×	×	×	×	×	×	×	×	×	
			<u>Детали</u>												
Б4	1	1.111.1-5 1.1.2.21	Ф8А III ГОСТ 5781-82, $\rho = 3700$	3											0,82
		1.1.2.22	$\rho = 3880$			3									0,86
		1.1.2.23	$\rho = 4160$					3							0,92
		1.1.2.24	$\rho = 4300$							3					0,95
		1.1.2.25	$\rho = 4480$									3			1,00
		1.1.2.26	Ф8А III ГОСТ 5781-82, $\rho = 3700$		3										1,46
		1.1.2.27	$\rho = 3880$				3								1,53
		1.1.2.28	$\rho = 4160$						3						1,64
		1.1.2.29	$\rho = 4300$								3				1,70
		1.1.2.30	$\rho = 4480$										3		1,77
Б4	2	1.111.1-5 1.1.2.09	Ф8А III ГОСТ 5781-82, $\rho = 550$	25		26		28		29		30			0,12
		1.1.2.10	Ф8А III ГОСТ 5781-82, $\rho = 550$		25		26		28		29		30		0,22
				МАРКА	619	620	621	622	623	624	625	626	627	628	
				1.111.1-5 1.1.2.00										Лист	
														3	

КОПИРОВАЛ

ФОРМАТ А4

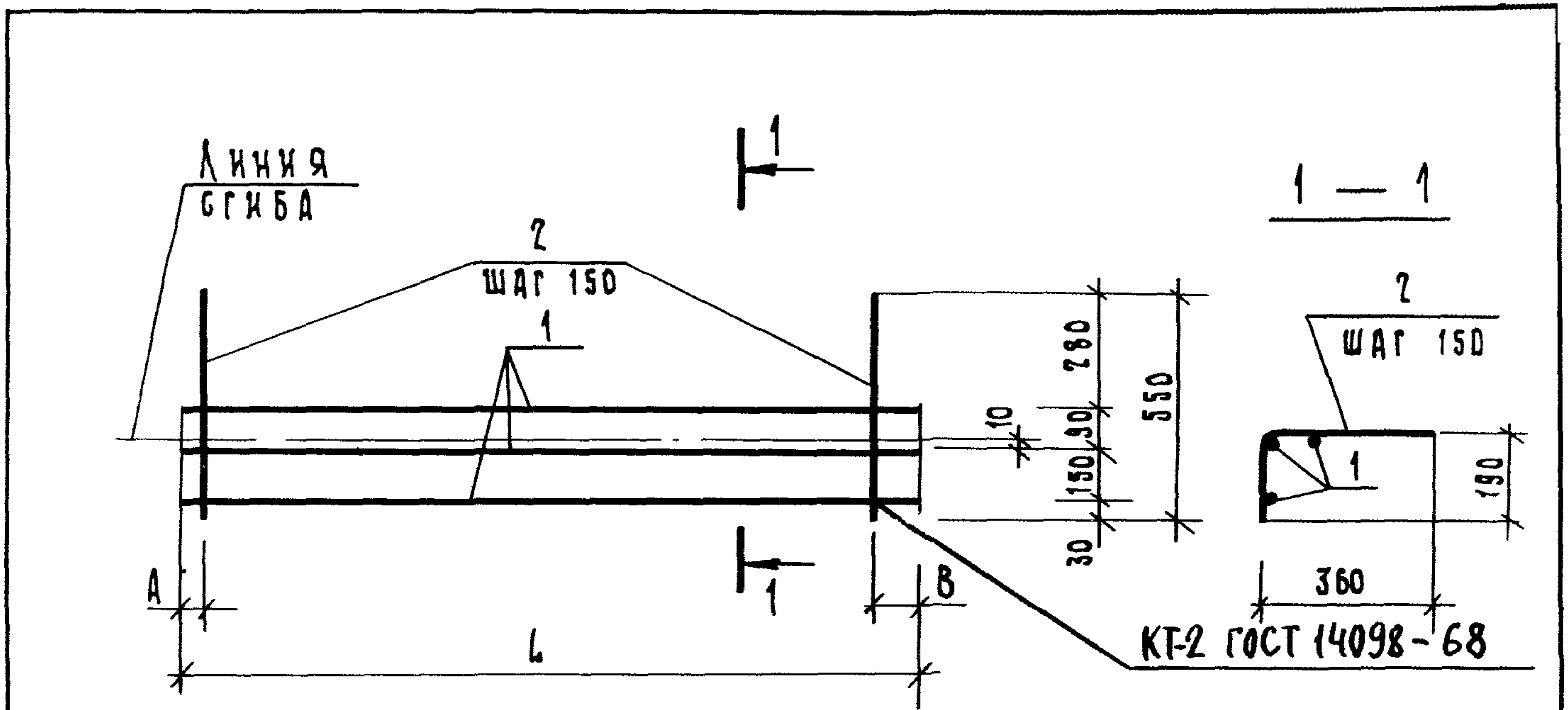


ИНВ.Н ПОДЛ.	ПОДЛ. И ДАТА	ВЗАМ.ИНВ.Н

ФОРМАТ	ЗОНА	Поз.	ОБОЗНАЧЕНИЕ	НАИМЕНОВАНИЕ	КОЛ. НА ИСПОЛН. 1.111.1-5 1.1.2.00 -										ПРИМЕЧАНИЕ	
					28	29	30	31	32	33	34	35	36	37		
				<u>Документация</u>												
A4			1.111.1-5 1.1.2.00 СБ	Сборочный чертеж	×	×	×	×	×	×	×	×	×	×	×	
A4			1.111.1-5 0.0.0.00ТД	Техническое описание	×	×	×	×	×	×	×	×	×	×	×	
				<u>Детали</u>												
Б4	1		1.111.1-5 1.1.2.31	Ф8А III ГОСТ 5781-82, В = 4760	3											1,06
			1.1.2.32	В = 4900			3									1,09
			1.1.2.33	В = 5080				3								1,13
			1.1.2.34	В = 5360							3					1,19
			1.1.2.35	В = 5500									3			1,22
			1.1.2.36	Ф8А III ГОСТ 5781-82, В = 4760		3										1,88
			1.1.2.37	В = 4900				3								1,94
			1.1.2.38	В = 5080							3					2,01
			1.1.2.39	В = 5360									3			2,12
			1.1.2.40	В = 5500											3	2,17
Б4	2		1.1.2.09	Ф8А III ГОСТ 5781-82, В = 550	32		33		34		35		37			0,12
			1.1.2.10	Ф8А III ГОСТ 5781-82, В = 550		32		33		34		35		37		0,22
					МАРКА	С 29	С 30	С 31	С 32	С 33	С 34	С 35	С 36	С 37	С 38	
																Лист
					1.111.1-5 1.1.2.00											4

ФОРМАТ	ЗОНА	Поз	Обозначение	Наименование	Кол. на исполн. 1.111.1-5 1.1.2.00-										Примечание	
					38	39	40	41	42	43	44	45	46	47		
				<u>Документация</u>												
A4			1.111.1-5 1.1.2.00 СБ	Сборочный чертеж	×	×	×	×	×	×	×	×	×	×	×	
A4			1.111.1-5 0.0.0.00 ТО	Техническое описание	×	×	×	×	×	×	×	×	×	×	×	
				<u>ДЕТАЛИ</u>												
Б4		1	1.111.1-5 1.1.2.41	Ф8 А II ГОСТ 5781-82, $\rho = 5960$	3											1,32
			1.1.2.42	$\rho = 6100$			3									1,35
			1.1.2.43	$\rho = 6560$				3								1,46
			1.1.2.44	$\rho = 6700$						3						1,49
			1.1.2.45	$\rho = 7160$								3				1,59
			1.1.2.46	Ф8 А III ГОСТ 5781-92, $\rho = 5960$		3										2,35
			1.1.2.47	$\rho = 6100$			3									2,41
			1.1.2.48	$\rho = 6560$					3							2,59
			1.1.2.49	$\rho = 6700$							3					2,65
			1.1.2.50	$\rho = 7160$									3			2,83
Б4		2	1.111.1-5 1.1.2.09	Ф8 А III ГОСТ 5781-82, $\rho = 550$	40		41		44		45		48			0,12
			1.1.2.10	Ф8 А III ГОСТ 5781-82, $\rho = 550$		40		41		44		45		48		0,22
					МАРКА	С 39	С 40	С 41	С 42	С 43	С 44	С 45	С 46	С 47	С 48	
											1.111.1-5 1.1.2.00					Лист
																5





Обозначение	Марка	Размеры, мм			Масса ед., кг
		L	A	B	
1.111.1-5 1.1.2.00	С 1	1760	20	90	2,61
-01	С 2	1900	20	80	2,82
-02	С 3	2060	20	90	3,06
-03	С 4	2060	20	90	5,51
-04	С 5	2360	20	90	3,48
-05	С 6	2360	20	90	6,31
-06	С 7	2500	20	80	3,72
-07	С 8	2500	20	80	6,71
-08	С 9	2660	20	90	3,93
-09	С 10	2660	20	90	7,11
-10	С 11	2960	20	90	4,38

1.111.1-5 1.1.2.00 СБ

Сетка арматурная С  
(С 1 ... С 48)  
Сборочный чертеж

Стадия	Масса	Масштаб
р	см табл.	—
Лист 1	Листов 3	

ЛенЗНИИЭП

ИНВ И ПОДЛ ПОДП И АДМА ВЗАМ ИНВ.Н	Исполнитель	Гуров	<i>Гуров</i>
	Тип	Гуров	<i>Гуров</i>
	И контр	Кинелев	<i>Кинелев</i>
	Рук. гр	Канина	<i>Канина</i>
	Ст инж.	Тихоненко	<i>Тихоненко</i>



ОБОЗНАЧЕНИЕ	МАРКА	РАЗМЕРЫ, ММ			МАССА ЕД., КГ
		Л	А	В	
1.111.1-5 1.1.2.00-11	С 12	2960	20	90	7,91
- 12	С 13	3100	20	80	4,59
- 13	С 14	3100	20	80	8,28
- 14	С 15	3280	40	90	4,83
- 15	С 16	3280	40	90	8,74
- 16	С 17	3560	20	90	5,13
- 17	С 18	3560	20	90	9,29
- 18	С 19	3700	20	80	5,46
- 19	С 20	3700	20	80	9,88
- 20	С 21	3880	40	90	5,70
- 21	С 22	3880	40	90	10,31
- 22	С 23	4160	20	90	6,12
- 23	С 24	4160	20	90	11,08
- 24	С 25	4300	20	80	6,33
- 25	С 26	4300	20	80	11,48
- 26	С 27	4480	40	90	6,60
- 27	С 28	4480	40	90	11,91
- 28	С 29	4760	20	90	7,02
- 29	С 30	4760	20	90	12,68
- 30	С 31	4900	20	80	7,23
- 31	С 32	4900	20	80	13,08
- 32	С 33	5080	40	90	7,47
- 33	С 34	5080	40	90	13,51
- 34	С 35	5360	20	90	7,89
1.111.1-5 1.1.2.00 С6					ЛИСТ
					2

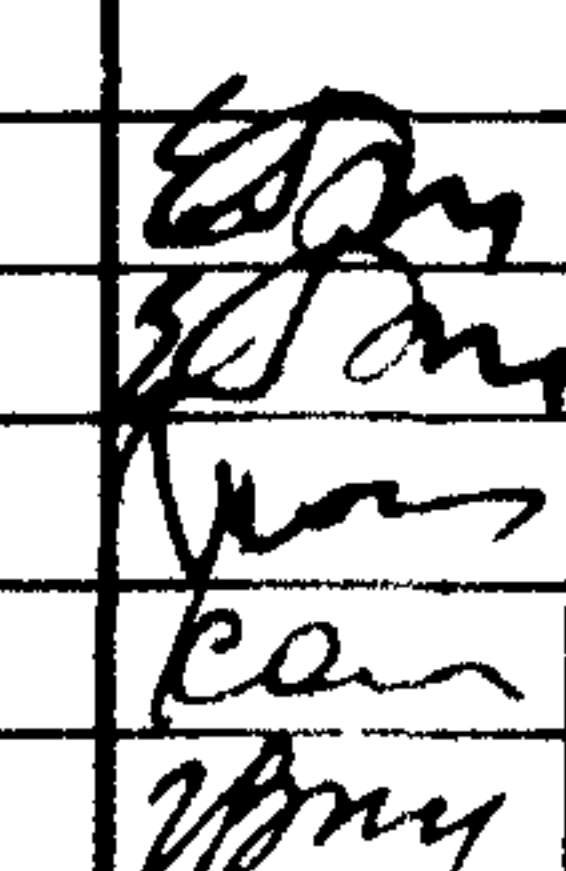
ОБОЗНАЧЕНИЕ	МАРКА	РАЗМЕРЫ, мм			МАРКА ЕД, КГ
		Л	А	В	
1.1111-5 1 1. 2. 00 - 35	С 36	5360	20	90	14,28
- 36	С 37	5500	20	80	8,10
- 37	С 38	5500	20	80	14,65
- 38	С 39	5960	20	90	8,76
- 39	С 40	5960	20	90	15,85
- 40	С 41	6100	20	80	8,97
- 41	С 42	6100	20	80	16,25
- 42	С 43	6560	20	90	9,66
- 43	С 44	6560	20	90	17,45
- 44	С 45	6700	20	80	9,87
- 45	С 46	6700	20	80	17,85
- 46	С 47	7160	20	90	10,53
- 47	С 48	7160	20	90	19,05

1.1111-5 1.1. 2. 00СБ

Лист

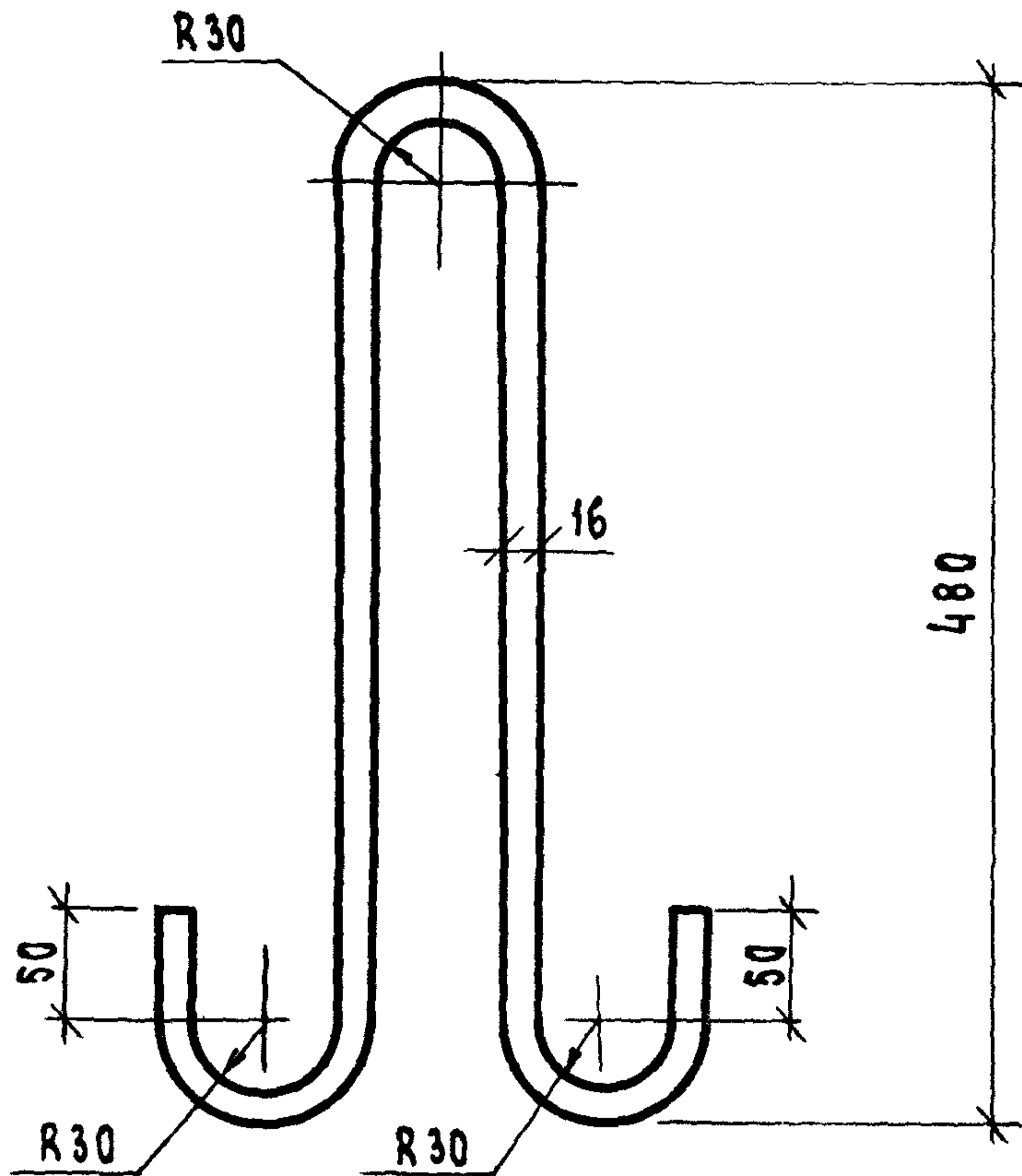
3

19642 126

ФОРМАТ	ЗОНА	Поз.	Обозначение	Наименование	Кол. на исполн. 1.111.1-5 4.1.2.00-										Примечание							
					-	01	02	03														
				<u>Документация</u>																		
A4			1.111.1-5 4.1.2.00 СБ	Сборочный чертеш	x	x	x	x														
A4			1.111.1-5 0.0.0.00 ТО	Техническое описание	x	x	x	x														
				<u>Детали</u>										Масса, кг								
Б4	1		1.111.1-5 4.1.2.01	Ф8А I ГОСТ 5781-82, L=2360	9	7										0,93						
			4.1.2.02	L=2960			7									1,17						
			4.1.2.03	L=3560				7								1,41						
Б4	2		1.111.1-5 4.1.2.04	Ф12 А II ГОСТ 5781-82, L=1580		12	15	18								1,40						
			4.2.05	L=1980	12											1,76						
					МАРКА	С 50	С 51	С 52														
					1.111.1-5 4.1.2.00																	
					Сетка арматурная С (С 49... С 52)							Стадия		Лист		Листов						
												Р				1						
												ЛенЗНИИЭП										
НАЧ.ОТД.																			ГУРОВ			
ТИП																			ГУРОВ			
Н.контр.					Кинелев																	
Рук. гр.					Каница																	
Ст. инж.					Гиль																	







				1.111.1-5 4.0.0.01			
				Петля П1	Стандия	Масса	Масштаб
					р	1,96	1:5
					Лист	Листов 1	
НАЧ.ОТД.	ГУРОВ	<i>Гуров</i>		Ф16А1 ГОСТ 5781-82, L=1240мм	ЛенЗНИИЭП		
ГИП	ГУРОВ	<i>Гуров</i>					
Н.КОМП.Р.	КИЧЕЛЕВ	<i>Кичелев</i>					
РУК.РР.	КАНИНА	<i>Канина</i>					
СТ.Т.Ч.	ГИЛЬ	<i>Гиль</i>					

19642 129

№ ПОДЛ.	ПОДП.	ДАТА	ВЗАИМ. ИВ. №

МАРКА	ИЗДЕЛИЯ АРМАТУРНЫЕ											Всего, кг
	АРМАТУРА КЛАССА											
	А-III											
	ГОСТ 5781-82											
	Φ6	Φ8	Φ10	Φ12	Φ16	Φ20						
БР 18.5.4 - 1Т	5,22	2,10	9,72	6,24								23,28
БР 21.5.4 - 1Т	6,12	2,40	11,34	7,32								27,18
БР 24.5.4 - 1Т	6,96	2,70	12,96	8,40								31,02
БР 24.5.4 - 2Т		15,32	12,96		14,88							43,16
БР 27.5.4 - 1Т	7,86	3,00	14,58	9,44								34,88
БР 27.5.4 - 2Т		17,22	14,58		16,80							48,60
БР 30.5.4 - 1Т	8,76	3,30	16,20	10,52								38,78
БР 30.5.4 - 2Т		19,12	16,20		18,68							54,00
БР 30.5.4 - 3Т		19,12	16,20			29,20						64,52
БР 36.5.4 - 1Т	10,26	3,90	19,44	12,64								46,24
БР 36.5.4 - 2Т		22,48	19,44		22,48							64,40
БР 36.5.4 - 3Т		22,48	19,44			35,12						77,04
БР 42.5.4 - 1Т	12,24	4,50	22,68	14,76								54,18

			1.111.1-5 0.0.0.00ВС		
НАЧ. ОТА.	ГУРОВ	<i>Гуров</i>	ВЕДОМОСТЬ РАСХОДА СТАЛИ		
СЛ. ИНЖ. ПР.	ГУРОВ	<i>Гуров</i>			
Н. КОНТР.	КИСЕЛЕВ	<i>Киселев</i>			
РУК. ГР.	КАНИНА	<i>Канина</i>			
СТ. ИНЖ.	ТИХОЧЕНКО	<i>Тихоченко</i>			
			СТАДИЯ	ЛИСТ	ЛИСТОВ
			Р	1	7
			ПенЗНИИЭП		



МАРКА	ИЗДЕЛИЯ АРМАТУРНЫЕ										Всего, кг
	АРМАТУРА КЛАССА										
	А-III										
	ГОСТ 5781-87										
	Φ 6	Φ 8	Φ 10	Φ 12	Φ 16	Φ 20					
1БР 42.5.4 - 2Т		26,66	22,68		26,24						75,58
1БР 42.5.4 - 3Т		26,66	22,68			41,04					90,38
1БР 48.5.4 - 1Т	14,04	5,10	25,92	16,92							61,98
1БР 48.5.4 - 2Т		30,46	25,92		30,04						86,42
1БР 48.5.4 - 3Т		30,46	25,92			46,96					103,34
1БР 54.5.4 - 1Т	15,78	5,70	29,16	19,04							69,68
1БР 54.5.4 - 2Т		34,26	29,16		33,84						97,26
1БР 54.5.4 - 3Т		34,26	29,16			52,88					116,30
1БР 60.5.4 - 1Т	17,52	6,30	32,40	21,16							77,38
1БР 60.5.4 - 2Т		38,00	32,40		37,60						108,00
1БР 60.5.4 - 3Т		38,00	32,40			58,80					129,20
1БР 66.5.4 - 1Т	19,32	6,90	35,64	23,32							85,18
1БР 66.5.4 - 2Т		41,80	35,64		41,40						118,84
1БР 66.5.4 - 3Т		41,80	35,64			64,72					142,16
1БР 72.5.4 - 1Т	21,06	7,50	38,88	25,44							92,88
1БР 72.5.4 - 2Т		45,60	38,88		45,20						129,68
1БР 72.5.4 - 3Т		45,60	38,88			70,64					155,12
					1.111.1-5 0.0.0.00 BC					Лист	
										2	

ИВ.Н ПОДЛ.	ПОДП. и	ДАТА	ВЗАМ. ИВ.Н

МАРКА	ИЗДЕЛИЯ АРМАТУРНЫЕ											Всего, кг
	АРМАТУРА КЛАССА											
	А-III											
	ГОСТ 5781-82											
	φ 6	φ 8	φ 10	φ 12	φ 16	φ 20						
2БР 19.5.4 - 1Т	5,22	2,21	12,12	7,58								27,13
2БР 22.5.4 - 1Т	6,12	2,51	13,74	8,64								31,01
2БР 25.5.4 - 1Т	6,96	2,81	15,36	9,92								35,05
2БР 25.5.4 - 2Т		15,43	15,90		17,44							48,77
2БР 28.5.4 - 1Т	7,87	3,11	16,98	10,64								38,60
2БР 28.5.4 - 2Т		17,33	17,52		19,32							54,17
2БР 28.5.4 - 3Т		17,33	17,52			30,18						65,03
2БР 34.5.4 - 1Т	9,66	3,71	20,22	12,90								46,49
2БР 34.5.4 - 2Т		21,19	20,76		23,12							65,07
2БР 34.5.4 - 3Т		21,19	20,76			36,10						78,05
2БР 40.5.4 - 1Т	11,40	4,31	23,46	15,04								54,21
2БР 40.5.4 - 2Т		24,93	24,00		26,88							75,81
2БР 40.5.4 - 3Т		24,93	24,00			42,02						90,95
2БР 46.5.4 - 1Т	13,20	4,91	26,70	17,16								61,97
2БР 46.5.4 - 2Т		28,73	27,24		30,68							86,65
2БР 46.5.4 - 3Т		28,73	27,24			47,94						103,91

1.111.1-5 0.0.0.008С

Лист

3

МАРКА	ИЗДЕЛИЯ АРМАТУРНЫЕ											
	АРМАТУРА КЛАССА											
	А-III											
	ГОСТ 5781-82											
	Φ6	Φ8	Φ10	Φ12	Φ16	Φ20						Всего, кг
2БР 52.5.4 - 1Т	14,94	5,51	29,94	19,30							69,69	
2БР 52.5.4 - 2Т		32,53	30,48		34,48						97,49	
2БР 52.5.4 - 3Т		32,53	30,48			53,86					116,87	
3БР 21.5.4 - 1Т	5,22	2,21	15,64	8,96							32,03	
3БР 22.5.4 - 1Т	5,64	2,41	16,14	9,30							33,49	
3БР 24.5.4 - 1Т	6,12	2,51	17,22	10,06							35,91	
3БР 24.5.4 - 2Т		13,53	17,76		18,10						49,39	
3БР 27.5.4 - 1Т	6,96	2,81	18,84	11,12							39,73	
3БР 27.5.4 - 2Т		15,43	19,38		19,96						54,77	
3БР 28.5.4 - 1Т	7,44	2,81	18,84	11,28							40,37	
3БР 28.5.4 - 2Т		16,23	19,38		20,64						56,25	
3БР 33.5.4 - 1Т	8,76	3,41	22,08	13,26							47,51	
3БР 33.5.4 - 2Т		19,23	22,62		23,84						65,69	
3БР 33.5.4 - 3Т		19,23	22,62			37,06					78,91	
3БР 34.5.4 - 1Т	9,18	3,41	22,62	13,56							48,77	
3БР 34.5.4 - 2Т		19,97	23,16		24,06						67,19	
3БР 34.5.4 - 3Т		19,97	23,16			37,68					80,81	

1.111.1-5 0.0.0.00 8С

Лист

4



МАРКА	ИЗДЕЛИЯ АРМАТУРНЫЕ											Всего, кг
	АРМАТУРА КЛАССА											
	А-III											
	ГОСТ 5781-82											
	Φ 6	Φ 8	Φ 10	Φ 12	Φ 16	Φ 20						
ЗБР 39.5.4 -1Т	10,26	4,01	25,32	15,38							54,97	
ЗБР 39.5.4 -2Т		22,59	25,86		27,64						76,09	
ЗБР 39.5.4 -3Т		22,59	25,86			43,16					91,61	
ЗБР 40.5.4 -1Т	10,92	4,01	25,86	15,72							56,51	
ЗБР 40.5.4 -2Т		23,77	26,40		27,96						78,13	
ЗБР 40.5.4 -3Т		23,77	26,40			43,66					93,83	
ЗБР 45.5.4 -1Т	12,24	4,61	29,10	17,44							63,39	
ЗБР 45.5.4 -2Т		26,77	29,10	31,34							87,21	
ЗБР 45.5.4 -3Т		26,77	29,10			48,44					104,31	
ЗБР 46.5.4 -1Т	12,66	4,61	29,10	17,86							64,23	
ЗБР 46.5.4 -2Т		27,57	29,64		31,70						88,91	
ЗБР 46.5.4 -3Т		27,57	29,64			49,36					106,57	
ЗБР 51.5.4 -1Т	14,04	5,21	31,80	19,60							70,65	
ЗБР 51.5.4 -2Т		30,57	32,34		35,24						98,15	
ЗБР 51.5.4 -3Т		30,57	32,34			55,16					118,07	
ЗБР 52.5.4 -1Т	14,46	5,21	32,34	19,98							71,99	
					1.111.1-5 0.0.0.00BC						Лист	
											5	

ИНВ.Н ПОДЛ.	ПОДП. И ДАТА	ВЗАМ.ИНВ.Н	ИЗДЕЛИЯ АРМАТУРНЫЕ										Всего, кг	
				АРМАТУРА КЛАССА										
МАРКА				А-III										
				ГОСТ 5781-82										
		Ф6	Ф8	Ф10	Ф12	Ф16	Ф20							
ЗБР	52.5.4	-2Т		31,37	32,34		35,44							99,15
ЗБР	52.5.4	-3Т		31,37	32,88			55,76						120,01
ЗБР	57.5.4	-1Т	15,78	5,81	35,04	21,72								78,35
ЗБР	57.5.4	-2Т		34,37	35,58		38,84							108,79
ЗБР	57.5.4	-3Т		34,37	35,58			60,76						130,71
ЗБР	58.5.4	-1Т	16,20	5,81	35,58	22,12								79,71
ЗБР	58.5.4	-2Т		35,11	36,12		39,64							110,87
ЗБР	58.5.4	-3Т		35,11	36,12			61,76						132,99
ЗБР	63.5.4	-1Т	17,52	6,41	38,28	23,96								86,17
ЗБР	63.5.4	-2Т		38,11	38,82		42,34							119,27
ЗБР	63.5.4	-3Т		38,11	38,82			66,76						143,69
ЗБР	64.5.4	-1Т	17,94	6,41	38,82	24,28								87,45
ЗБР	64.5.4	-2Т		38,91	39,36		43,34							121,61
ЗБР	64.5.4	-3Т		38,91	39,36			67,76						146,03
ЗБР	69.5.4	-1Т	19,32	7,01	41,52	25,52								93,37
ЗБР	69.5.4	-2Т		41,91	42,06		46,44							130,41

1.111.1-5 0.0.0.008С

Лист

6

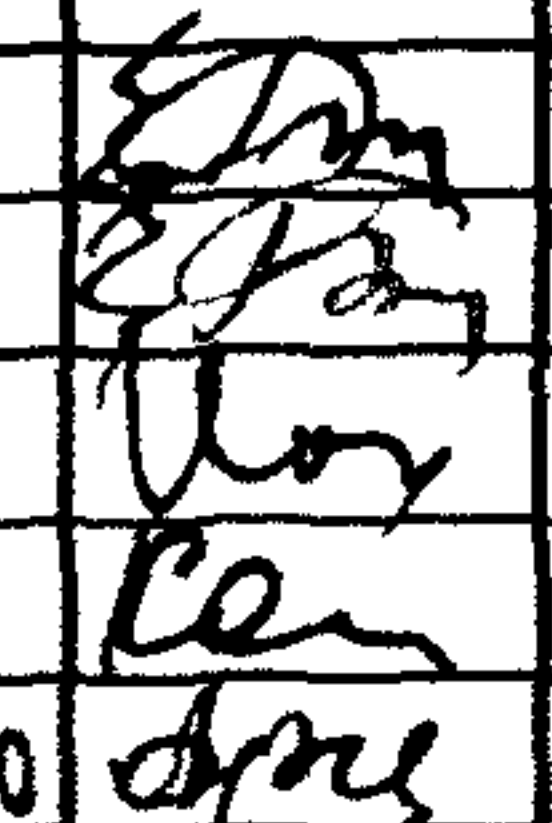


МАРКА	ИЗДЕЛИЯ АРМАТУРНЫЕ											
	АРМАТУРА КЛАССА											
	А-III							А-I				Всего, кг
	ГОСТ 5781-82							ГОСТ 5781-82				
	φ6	φ8	φ10	φ12	φ16	φ20	Итого	φ8	φ16	Итого		
3 БР 69.5.4 - 3Т		41,91	42,06			72,96	156,93				156,93	
3 БР 70.5.4 - 1Т	19,74	7,01	42,06	26,34			95,15				95,15	
3 БР 70.5.4 - 2Т		42,71	42,60		47,24		132,55				132,55	
3 БР 70.5.4 - 3Т		42,71	42,60			73,96	159,27				159,27	
4 БР 24.13.4 - 4Т				27,30	18,60		45,90	22,72	7,84	30,56	76,46	
4 БР 24.13.4 - 5Т				29,40	22,32		51,72	24,93	7,84	32,77	84,49	
4 БР 30.13.4 - 4Т				34,15	23,35		57,50	28,24	7,84	36,08	93,58	
4 БР 30.13.4 - 5Т				36,78	28,02		64,80	30,96	7,84	38,80	103,60	
4 БР 36.13.4 - 4Т				41,00	28,10		69,10	33,76	7,84	41,60	110,70	
4 БР 36.13.4 - 5Т				44,16	33,72		77,88	36,99	7,84	44,83	122,71	
4 БР 24.17.4 - 5Т				46,32			46,32	28,59	7,84	36,43	82,75	
							1.1111-5 0.0.0 008С				Лист	
											7	



ИНВ.№ ПОДА	ПОДА И ДАТА	ВЗАМ.ИНВ.№

№ СТРОКИ	Наименование материала и единицы измерения	Коэф. к отх. к пр.	КОД		КОЛ. НА МАРКУ, КОД ИЗДЕЛИЯ								
			МАТЕРИАЛ	ЕД. ИЗМ.	16Р 18.5.4-1Т	16Р 21.5.4-1Т	16Р 24.5.4-1Т	16Р 24.5.4-2Т	16Р 27.5.4-1Т	16Р 27.5.4-2Т	16Р 30.5.4-1Т	16Р 30.5.4-2Т	16Р 30.5.4-3Т
1	СОРТОВОЙ ПРОКАТ												
2	ОБЫКНОВЕННОГО КАЧЕСТВА		093000										
3	Сталь арматурная класса А-III, кг	101	093004	116	23,51	27,44	31,33	43,59	35,23	49,09	39,17	54,64	65,16
4	Сталь среднесортная, кг		093200	116									29,49
5	ДИАМ 20, кг		Ф 20	116									29,49
6	Сталь мелкосортная												
7	(БЕЗ ОБРУЧНОЙ), кг		093300	116	16,12	18,84	21,57	28,12	24,26	31,70	26,99	35,33	16,36
8	ДИАМ 16, кг		Ф 16	116				15,03		16,97		18,97	
9	ДИАМ, 12, кг		Ф 12	116	6,30	7,39	8,48		9,53		10,63		
10	ДИАМ 10, кг		Ф 10	116	9,82	11,45	13,09	13,09	14,73	14,73	16,36	16,36	16,36
11	КАТАНКА, кг		093400	116	7,39	8,60	9,76	15,47	10,97	17,39	12,18	19,31	19,31
12	ДИАМ 8, кг		Ф 8	116	2,12	2,42	2,73	15,47	3,03	17,39	3,33	19,31	19,31
13	ДИАМ. 6, кг		Ф 6	116	5,27	6,48	7,03		7,94		8,85		

				1.111.1-5 0.0.0.00 РМ			
НАЧ.ОТД.	ГУРОВ			ВЕДОМОСТЬ РАСХОДА МАТЕРИАЛ	СТАДИЯ	ЛИСТ	ЛИСТОВ
ГКП	ГУРОВ				Р	1	24
Н.КОНТР.	КИНЦЕЛОВ				ЛЕНЗНИИЭП		
РУК.ГР.	КАНИНА						
СТ.ИНЖ.	АРТЮШЕНКО						

№ СТРОКИ	Наименование материала и единицы измерения	Козф. Котх, Кпр.	КОД		КОЛ. НА МАРКУ, КОД ИЗДЕЛИЯ								
			МАТЕРИ- АЛА	ЕД. ИЗМ.	16P18.5.4-1T	16P21.5.4-1T	16P24.5.4-1T	16P24.5.4-2T	16P27.5.4-1T	16P27.5.4-2T	16P30.5.4-1T	16P30.5.4-2T	16P30.5.4-3T
14	Итого сортового проката												
15	обыкновенного качества, кг			116	23,51	27,44	31,33	43,59	35,23	49,09	39,17	54,64	65,16
16	Итого стали, приведенной												
17	к стали класса А-I, кг	1,43		116	33,62	39,24	44,80	62,33	50,38	70,20	56,01	78,14	93,18
18	Портландцемент	1.006	573110										
19	М 500, кг		573112	116	119,5	137,5	159,1	159,1	181,1	181,1	199,1	199,1	199,1
20	Итого портландцемента												
21	приведенного к марке 400 кг			116	131,5	151,3	175,0	175,0	199,2	199,2	219,0	219,0	219,0

1.111.1 - 5

O. O. O. O O P M

Лист

2



ИНВ. N ПОДАЛ.	ПОДАЛ И ДАТА	ВЗАМ. ИНВ. N

N СТРКИ	НАИМЕНОВАНИЕ МАТЕРИАЛА И ЕДИНИЦЫ ИЗМЕРЕНИЯ	КОЭФ, КОТХ, КПР.	КОД		КОЛ. НА МАРКУ, КОД ИЗДЕЛИЯ								
			МАТЕРИ- АЛА	ЕД. ИЗМ.	16P36.5.4-1T	16P36.5.4-2T	16P36.5.4-3T	16P42.5.4-1T	16P42.5.4-2T	16P42.5.4-3T	16P48.5.4-1T	16P48.5.4-2T	16P48.5.4-3T
1	СОРТОВОЙ ПРОКАТ												
2	ОБЫКНОВЕННОГО КАЧЕСТВА		093000										
3	СТАЛЬ АРМАТУРНАЯ КЛАССА А-III, КГ	1.01	093004	116	46,60	55,00	77,80	54,73	76,34	91,29	62,60	87,28	104,37
4	СТАЛЬ СРЕДНЕСОРТНАЯ, КГ		093200	116			35,47			41,45			47,43
5	ДИАМ. 20, КГ		Φ20	116			35,47			41,45			47,43
6	СТАЛЬ МЕЛКОСОРТНАЯ												
7	(БЕЗ ОБРУЧНОЙ), КГ		093300	116	32,40	42,33	19,63	37,82	49,41	22,91	43,27	56,52	26,18
8	ДИАМ. 16, КГ		Φ16	116		22,70			26,50			30,34	
9	ДИАМ. 12, КГ		Φ12	116	12,77			14,91			17,09		
10	ДИАМ. 10, КГ		Φ10	116	19,63	19,63	19,63	22,91	22,91	22,91	26,18	26,18	26,18
11	КАТАНКА, КГ		093400	116	14,30	22,70	22,70	16,91	26,93	26,93	19,33	30,76	30,76
12	ДИАМ. 8, КГ		Φ8	116	3,94	22,70	22,70	4,55	26,93	26,93	5,15	30,76	30,76
13	ДИАМ. 6, КГ		Φ6	116	10,36			12,36			14,18		



№ СТРОКИ	Наименование материала и единицы измерения	Козф. Котх, Кпр.	Код		Кол. на марку, код изделия								
			Матери- ала	Ед. изм	15P36.5.4-1T	15P36.5.4-2T	15P36.5.4-3T	15P42.5.4-1T	15P42.5.4-2T	15P42.5.4-3T	15P48.5.4-1T	15P48.5.4-2T	15P48.5.4-3T
14	Итого сортового проката												
15	обыкновенного качества, кг			116	46,60	65,00	77,80	54,73	76,34	91,29	62,60	87,28	104,37
16	Итого стали, приведенной												
17	к стали класса А-I кг	1,43		116	66,64	92,95	111,25	78,26	109,17	130,54	89,52	124,81	149,25
18	Портландцемент	1,006	573110										
19	М 500 кг		573112	116	238,7	238,7	238,7	278,6	278,6	278,6	318,6	318,6	318,6
20	Итого портландцемента												
21	приведенного к марке 400, кг			116	262,5	262,5	262,5	306,5	306,5	306,5	350,5	350,5	350,5

1.111.1-5 0.0.0.00 РМ

Лист

4

№ СТРОКИ	НАИМЕНОВАНИЕ МАТЕРИАЛА И ЕДИНИЦЫ ИЗМЕРЕНИЯ	КОЭФ. КОТХ, КПР.	КОД		КОЛ. НА МАРКУ, КОД ИЗДЕЛИЯ								
			МАТЕРИ- АЛА	ЕД. ИЗМ.	16P54.5.4-1T	16P54.5.4-2T	16P54.5.4-3T	16P60.5.4-1T	16P60.5.4-2T	16P60.5.4-3T	16P66.5.4-1T	16P66.5.4-2T	16P66.5.4-3T
1	СОРТОВОЙ ПРОКАТ												
2	ОБЫКНОВЕННОГО КАЧЕСТВА		093000										
3	СТАЛЬ АРМАТУРНАЯ КЛАССА А-III, КГ	1,01	093004	116	70,38	98,23	117,46	78,15	109,08	130,49	56,03	120,03	143,59
4	СТАЛЬ СРЕДНЕСОРТНАЯ, КГ		093200	116			53,41			59,39			65,37
5	ДИАМ. 20, КГ		Φ20	116			53,41			59,39			65,37
6	СТАЛЬ МЕЛКОСОРТНАЯ												
7	(БЕЗ ОБРУЧНОЙ), КГ		093300	116	48,68	63,63	29,45	54,09	70,70	32,72	29,55	77,81	36,00
8	ДИАМ. 16, КГ		Φ16	116		34,18			37,98			41,81	
9	ДИАМ. 12, КГ		Φ12	116	19,23			21,37			23,55		
10	ДИАМ. 10, КГ		Φ10	116	29,45	29,45	29,45	32,72	32,72	32,72	36,00	36,00	36,00
11	КАТАНКА, КГ		093400	116	21,70	34,60	34,60	24,06	38,38	38,38	26,48	42,22	42,22
12	ДИАМ. 8, КГ		Φ8	116	5,76	34,60	34,60	6,36	38,38	38,38	6,97	42,22	42,22
13	ДИАМ. 6, КГ		Φ6	116	15,94			17,70			19,51		

1.111.1-5 0.0.0.00 PM

Лист

5

ИНВ.Н ПОДЛ.	ПОДП И ДАША	БЗАМ ИНВ Н

N СТРОКИ	НАИМЕНОВАНИЕ МАТЕРИАЛА И ЕДИНИЦЫ ИЗМЕРЕНИЯ	КОЭФ. КОТХ, К ПР.	КОД		КОЛ. НА МАРКУ, КОД ИЗДЕЛИЯ								
			МАТЕРИАЛ	ЕД. ИЗМ.	16P 54.54-1T	16P 54.54-2T	16P 54.54-3T	16P 60.5.4-1T	16P 60.5.4-2T	16P 60.5.4-3T	16P 66.5.4-1T	16P 66.5.4-2T	16P 66.5.4-3T
14	Итого сортового проката												
15	обыкновенного качества, кг			116	70,38	98,23	117,46	78,15	109,08	130,49	56,03	120,03	143,59
16	Итого стали, приведенной												
17	к стали класса А-I, кг	1,43		116	100,64	99,21	167,97	111,75	155,98	186,60	80,12	171,64	205,33
18	Портландцемент	1,006	5 73 110										
19	М 500, кг		573 112	116	356,4	356,4	356,4	396,0	396,0	396,0	435,6	435,6	435,6
20	Итого портландцемента												
21	приведенного к марке 400, кг			116	392,0	392,0	392,0	435,6	435,6	435,6	479,2	479,2	479,2

1.111.1-5 0.0.0.00 PM

Лист

6



№ строки	Наименование материала и единицы измерения	Козф. Котх, Кпр.	Код		Кол. на марку, код изделия								
			Матери- ала	ед. изм.	15P72.5.4-1T	16P72.5.4-2T	15P72.5.4-3T	26P19.5.4-1T	26P22.5.4-1T	26P25.5.4-1T	26P25.5.4-2T	26P28.5.4-1T	26P28.5.4-2T
1	Сортовой прокат												
2	обыкновенного качества		093000										
3	Сталь арматурная класса А-III, кг	1,01	093004	116	93,81	130,98	156,68	27,40	31,33	35,40	49,25	38,99	54,71
4	Сталь среднесортная, кг		093200	116			71,35						
5	диам. 20, кг		Φ20	116			71,35						
6	Сталь мелкосортная												
7	(без оброчной), кг		093300	116	64,96	84,92	39,27	19,90	22,61	25,53	33,67	27,90	37,21
8	диам. 16, кг		Φ16	116		45,65					17,61		19,51
9	диам. 12, кг		Φ12	116	25,69			7,66	8,73	10,02		10,75	
10	диам. 10, кг		Φ10	116	39,27	39,27	39,27	12,24	13,88	15,51	16,06	17,15	17,70
11	Катанка, кг		093400	116	28,85	46,06	46,06	7,50	8,72	9,87	15,58	11,09	17,50
12	диам. 8, кг		Φ8	116	7,58	46,06	46,06	2,23	2,54	2,84	15,58	3,14	17,50
13	диам. 6, кг		Φ6	116	21,27			5,27	6,18	7,03		7,95	

ИНВ. № ПОДЛ.	ПОДП. И ДАТА	БЗАМ. ИНВ. №

№ СТРОКИ	НАИМЕНОВАНИЕ МАТЕРИАЛА И ЕДИНИЦЫ ИЗМЕРЕНИЯ	КОЭФ. КОТХ, КПР.	КОД		КОЛ. НА МАРКУ, КОД ИЗДЕЛИЯ								
			МАТЕРИ- АЛА	ЕД. ИЗМ.	16P72.5.4-1T	16P72.5.4-2T	16P72.5.4-3T	26P19.5.4-1T	26P22.5.4-1T	26P25.5.4-1T	26P25.5.4-2T	26P28.5.4-1T	26P28.5.4-2T
14	Итого сортового проката												
15	обыкновенного качества, кг			116	93,81	130,98	156,68	27,40	31,33	35,40	49,25	38,99	54,71
16	Итого стали, приведенной												
17	к стали класса А-І, кг	1,43		116	134,15	187,30	224,05	39,18	44,80	50,62	70,43	55,76	78,24
18	Портландцемент	1,006	573110										
19	М 500, кг		573112	116	478,8	478,8	478,8	122,4	144,0	162,0	162,0	183,6	183,6
20	Итого портландцемента												
21	приведенного к марке 400, кг			116	526,7	526,7	526,7	134,6	158,4	178,2	178,2	202,0	202,0

ИНВ. № ПОДЛ.	ПОДП. И ДАТА	ВЗАМ. ИНВ. №

№ СТРОКИ	НАИМЕНОВАНИЕ МАТЕРИАЛА И ЕДИНИЦЫ ИЗМЕРЕНИЯ	КОЭФ. КОТХ, К ПР.	КОД		КОЛ. НА МАРКУ, КОД ИЗДЕЛИЯ								
			МАТЕРИАЛА	ЕД. ИЗМ.	26P28.5.4-3T	26P34.5.4-1T	26P34.5.4-2T	26P34.5.4-3T	26P40.5.4-1T	26P40.5.4-2T	26P40.5.4-3T	26P46.5.4-1T	26P46.5.4-2T
1	СОРТОВОЙ ПРОКАТ												
2	ОБЫКНОВЕННОГО КАЧЕСТВА		093000										
3	Сталь арматурная класса А-III, кг	1,01	093004	116	65,68	46,96	65,72	78,83	54,74	76,57	91,86	62,59	87,52
4	Сталь среднесортная, кг		093200	116	30,48			36,46			42,44		
5	диам. 20, кг		φ 20	116	30,48			36,46			42,44		
6	Сталь мелкосортная												
7	(без обручной), кг		093300	116	17,70	33,45	44,32	20,97	38,88	51,39	24,24	44,30	58,50
8	диам. 16, кг		φ 16	116			23,35			27,15			30,99
9	диам. 12, кг		φ 12	116		13,03			15,19			17,33	
10	диам 10, кг		φ 10	116	17,70	20,42	20,97	20,97	23,69	24,24	24,24	26,97	27,51
11	КАТАНКА, кг		093400	116	17,50	13,51	21,40	21,40	15,86	25,18	25,18	18,29	29,02
12	диам. 8, кг		φ 8	116	17,50	3,75	21,40	21,40	4,35	25,18	25,18	4,96	29,02
13	диам. 6, кг		φ 6	116		9,76			11,51			13,33	



Л СТРОКИ	НАИМЕНОВАНИЕ МАТЕРИАЛА И ЕДИНИЦЫ ИЗМЕРЕНИЯ	КОЭФ. КОТХ, КПР.	КОД		КОЛ. НА МАРКУ, КОД ИЗДЕЛИЯ									
			МАТЕРИ- АЛА	ЕД. ИЗМ.	26P28.5.4-3T	26P34.5.4-1T	26P34.5.4-2T	26P34.5.4-3T	26P40.5.4-1T	26P40.5.4-2T	26P40.5.4-3T	26P46.5.4-1T	26P46.5.4-2T	
14	Итого сортового проката													
15	обыкновенного качества, кг			116	65,68	46,96	65,72	78,83	54,74	76,57	91,86	62,59	87,52	
16	Итого стали, приведенной													
17	к стали класса А-I, кг	1,43		116	93,92	67,15	93,98	112,73	78,28	109,50	131,36	89,50	125,15	
18	Портландцемент	1,006	573110											
19	М 500, кг		573112	116	183,6	223,2	223,2	223,2	262,8	262,8	262,8	302,4	302,4	
20	Итого портландцемента													
21	приведенного к марке 400, кг			116	202,0	245,5	245,5	245,5	289,1	289,1	289,1	332,6	332,6	

1.111.1-5 0.0.0.00 PM

ЛИС  
10

№ СТРОКИ	НАИМЕНОВАНИЕ МАТЕРИАЛА И ЕДИНИЦЫ ИЗМЕРЕНИЯ	КОЭФ. КОТХ, КПР.	КОД		КОЛ. НА МАРКУ, КОД ИЗДЕЛИЯ								
			МАТЕРИ- АЛА	ЕД. ИЗМ.	26P46.5.4-3T	26P52.5.4-1T	26P52.5.4-2T	26P52.5.4-3T	36P21.5.4-1T	36P22.5.4-1T	36P24.5.4-1T	36P24.5.4-2T	36P27.5.4-1T
1	СОРТОВОЙ ПРОКАТ												
2	ОБЫКНОВЕННОГО КАЧЕСТВА		093000										
3	Сталь арматурная класса А-III кг	1,01	093004	116	104,95	70,39	98,46	118,04	32,35	33,82	36,27	49,89	40,13
4	Сталь среднесортная, кг		093200	116	48,42			54,40					
5	ДИАМ. 20, кг		φ 20	116	48,42			54,40					
6	Сталь мелкосортная												
7	(БЕЗ ОБРУЧНОЙ), кг		093300	116	27,51	49,73	65,60	30,78	24,85	25,69	27,55	36,22	30,26
8	ДИАМ. 16, кг		φ 16	116			34,82					18,28	
9	ДИАМ. 12, кг		φ 12	116		19,49			9,05	9,39	10,16		11,23
10	ДИАМ. 10, кг		φ 10	116	27,51	30,24	30,78	30,78	15,80	16,30	17,39	17,94	19,03
11	КАТАНКА, кг		093400	116	29,02	20,66	32,86	32,86	7,50	8,13	8,72	13,67	9,87
12	ДИАМ. 8, кг		φ 8	116	29,02	5,57	32,86	32,86	2,23	2,43	2,54	13,67	2,84
13	ДИАМ. 6, кг		φ 6	116		15,09			5,27	5,70	6,18		7,03

1.111.1-5 0.0.0.00 PM

ЛНСТ

11

Л С Т Р О К И	НАИМЕНОВАНИЕ МАТЕРИАЛА И ЕДИНИЦЫ ИЗМЕРЕНИЯ	КОЭФ. КОТХ, КПР.	КОД		КОЛ. НА МАРКУ, КОД ИЗДЕЛИЯ								
			МАТЕРИ- АЛА	ЕД. ИЗМ.	26P46.5.4-3T	26P52.5.4-1T	26P52.5.4-2T	26P52.5.4-3T	36P21.5.4-1T	36P22.5.4-1T	36P24.5.4-1T	36P24.5.4-2T	36P27.5.4-1T
14	Итого сортового проката												
15	обыкновенного качества, кг			116	104,95	70,39	98,46	118,04	32,35	33,82	36,27	49,89	40,13
16	Итого стали, приведенной												
17	к стали класса А-I, кг	1,43		116	150,08	100,66	140,80	168,80	46,26	48,36	51,87	71,34	57,39
18	Портландцемент	1,006	573110										
19	М 500, кг		573112	116	302,4	342,0	342,0	342,0	129,6	136,8	151,2	151,2	172,8
20	Итого портландцемента												
21	приведенного к марке 400, кг			116	332,6	376,2	376,2	376,2	142,6	150,5	166,3	166,3	190,1



ИНВ. № ПОДЛ.	ПОДР И ДАТА	ВЗАМ. ИНВ. №

№ СТРОКИ	НАИМЕНОВАНИЕ МАТЕРИАЛА И ЕДИНИЦЫ ИЗМЕРЕНИЯ	КОЭФ. КОТХ, КПР.	КОД		КОЛ. НА МАРКУ, КОД ИЗДЕЛИЯ								
			МАТЕРИ- АЛА	ЕД. ИЗМ.	36P27.5.4-2T	36P28.5.4-1T	36P28.5.4-2T	36P33.5.4-1T	36P33.5.4-2T	36P33.5.4-3T	36P34.5.4-1T	36P34.5.4-2T	36P34.5.4-3T
1	СОРТОВОЙ ПРОКАТ												
2	ОБЫКНОВЕННОГО КАЧЕСТВА		093000										
3	СТАЛЬ АРМАТУРНАЯ КЛАССА А-III, КГ	1,01	093004	116	55,31	40,77	56,81	47,98	66,35	79,70	49,26	67,86	81,62
4	СТАЛЬ СРЕДНЕСОРТНАЯ, КГ		093200	116						37,43			38,06
5	ДИАМ 20, КГ		φ 20	116						37,43			38,06
6	СТАЛЬ МЕЛКОСОРТНАЯ												
7	(БЕЗ ОБРУЧНОЙ), КГ		093300	116	39,73	30,42	40,42	35,69	46,93	22,85	36,55	47,69	23,39
8	ДИАМ, 16, КГ		φ 16	116	20,16		20,85		24,08			24,30	
9	ДИАМ. 12, КГ		φ 12	116		11,39		13,39			13,70		
10	ДИАМ. 10, КГ		φ 10	116	19,57	19,03	19,57	22,30	22,85	22,85	22,85	23,39	23,39
11	КАТЯНКА, КГ		093400	116	15,58	10,35	16,39	12,29	19,42	19,42	12,71	20,17	20,17
12	ДИАМ. 8, КГ		φ 8	116	15,58	2,84	16,39	3,44	19,42	19,42	3,44	20,17	20,17
13	ДИАМ. 6, КГ		φ 6	116		7,51		8,85			9,27		

1.111.1-5 0.0.0.00 PM

ЛИСТ

13

№	НАИМЕНОВАНИЕ МАТЕРИАЛА И ЕДИНИЦЫ ИЗМЕРЕНИЯ	КОЭФ. КОТХ, КПР.	КОД		КОЛ. НА МАРКУ, КОД ИЗДЕЛИЯ								
			МАТЕРИ- АЛА	ЕД. ИЗМ.	36P27.5.4-2T	36P28.5.4-1T	36P28.5.4-2T	36P33.5.4-1T	36P33.5.4-2T	36P33.5.4-3T	36P34.5.4-1T	36P34.5.4-2T	36P34.5.4-3T
14	Итого сортового проката												
15	обыкновенного качества, кг			116	55,31	40,77	56,81	47,98	66,35	79,70	49,26	67,86	81,62
16	Итого стали, приведенной												
17	к стали класса А-I, кг	1,43		116	79,09	58,30	81,24	68,61	94,88	113,97	70,44	97,04	116,72
18	Портландцемент	1,006	573110										
19	М 500, кг		573112	116	172,8	180,0	180,0	212,4	212,4	212,4	219,6	219,6	219,6
20	Итого портландцемента												
21	приведенного к марке 400, кг			116	190,1	198,0	198,0	233,6	233,6	233,6	241,6	241,6	241,6

№ СТРОКИ	НАИМЕНОВАНИЕ МАТЕРИАЛА И ЕДИНИЦЫ ИЗМЕРЕНИЯ	КОЭФ. КОТХ, КПР.	КОД		КОЛ. НА МАРКУ КОД ИЗДЕЛИЯ								
			МАТЕРИ- АЛА	ЕД. ИЗМ.	36P39.5.4-1T	36P39.5.4-2T	36P39.5.4-3T	36P40.5.4-1T	36P40.5.4-2T	36P40.5.4-3T	36P45.5.4-1T	36P45.5.4-2T	36P45.5.4-3T
1	СОРТОВОЙ ПРОКАТ												
2	ОБЫКНОВЕННОГО КАЧЕСТВА		093000										
3	СТАЛЬ АРМАТУРНАЯ КЛАССА А-III, КГ	1.01	093004	116	55,51	76,86	92,53	57,08	78,91	94,77	64,02	88,08	105,35
4	СТАЛЬ СРЕДНЕСОРТНАЯ, КГ		093200	116			43,59			44,10			48,92
5	ДИАМ. 20, КГ		φ 20	116			43,59			44,10			48,92
6	СТАЛЬ МЕЛКОСОРТНАЯ												
7	(БЕЗ ОБРУЧНОЙ), КГ		093300	116	41,10	54,04	26,12	42,00	54,90	26,66	47,00	61,04	29,39
8	ДИАМ. 16, КГ		φ 16	116		27,92			28,24				
9	ДИАМ. 12, КГ		φ 12	116	15,53			15,88			17,61	31,65	
10	ДИАМ. 10, КГ		φ 10	116	25,57	26,12	26,12	26,12	26,66	26,66	29,39	29,39	29,39
11	КАТАНКА, КГ		093400	116	14,41	22,82	22,82	15,08	24,01	24,01	17,02	27,04	27,04
12	ДИАМ 8, КГ		φ 8	116	4,05	22,82	22,82	4,05	24,01	24,01	4,66	27,04	27,04
13	ДИАМ. 6, КГ		φ 6	116	10,36			11,03			12,36		

1.111.1-5 0.0.0.00 РМ

ЛИСТ

15



ИЗВ. И ПОДЛ.	ПОДП. И ДАТА	ВЗДМ. ИЗВ. И

№ СТРОКИ	Наименование материала и единицы измерения	Коэф. Котх, Кпр.	Код		Кол. на марку, код изделия									
			МАТЕРИАЛА	ЕД. ИЗМ.	36P39.5.4-1T	36P39.5.4-2T	36P39.5.4-3T	36P40.5.4-1T	36P40.5.4-2T	36P40.5.4-3T	36P45.5.4-1T	36P45.5.4-2T	36P45.5.4-3T	
14	Итого сортового проката													
15	обыкновенного качества, кг			116	55,51	76,86	92,53	57,08	78,91	94,77	64,02	88,08	105,35	
16	Итого стали, приведенной													
17	к стали класса А-I, кг	1,43		116	79,38	109,91	132,32	81,62	112,84	135,52	91,55	125,95	150,65	
18	Портландцемент	1,006	573110											
19	М 500, кг		573112	116	252,0	252,0	252,0	259,2	259,2	259,2	295,2	295,2	295,2	
20	Итого портландцемента													
21	приведенного к марке 400, кг			116	277,2	277,2	277,2	285,1	285,1	285,1	324,7	324,7	324,7	

1.111.1-5 0.0.0.00 РМ

Лист

16

№ СТРОКИ	НАИМЕНОВАНИЕ МАТЕРИАЛА И ЕДИНИЦЫ ИЗМЕРЕНИЯ	КОЭФ. КОТХ, КПР.	КОД		КОД. НА МАРКУ, КОД ИЗДЕЛИЯ								
			МАТЕРИАЛ	ЕД. ИЗМ.	36P46.5.4-1T	36P46.5.4-2T	36P46.5.4-3T	36P51.5.4-1T	36P51.5.4-2T	36P51.5.4-3T	36P52.5.4-1T	36P52.5.4-2T	36P52.5.4-3T
1	СОРТОВОЙ ПРОКАТ												
2	ОБЫКНОВЕННОГО КАЧЕСТВА		093000										
3	СТАЛЬ АРМАТУРНАЯ КЛАССА А-III, КГ	1.01	093004	116	64,88	89,81	107,64	71,36	99,13	119,25	72,70	100,13	121,21
4	СТАЛЬ СРЕДНЕСОРТНАЯ, КГ		093200	116			49,85			55,71			56,32
5	ДИАМ. 20, КГ		Φ 20	116			49,85			55,71			56,32
6	СТАЛЬ МЕЛКОСОРТНАЯ												
7	(БЕЗ ОБРУЧНОЙ), КГ		093300	116	47,43	61,96	29,94	51,92	68,25	32,66	52,84	68,45	33,21
8	ДИАМ. 16, КГ		Φ 16	116		32,02			35,59			35,79	
9	ДИАМ. 12, КГ		Φ 12	116	18,04			19,80			20,18		
10	ДИАМ. 10, КГ		Φ 10	116	29,39	29,94	29,94	32,12	32,66	32,66	32,66	32,66	33,21
11	КАТАНКА, КГ		093400	116	17,45	27,85	27,85	19,44	30,88	30,88	19,86	31,68	31,68
12	ДИАМ. 8, КГ		Φ 8	116	4,66	27,85	27,85	5,26	30,88	30,88	5,26	31,68	31,68
13	ДИАМ. 6, КГ		Φ 6	116	12,79			14,18			14,60		

1.111.1-5 0.0.0.00 PM

Лист

17

№ СТРОКИ	Наименование материала и единицы измерения	Козф. Котх, Кпр.	Код.		Код. на марку, код изделия								
			Матери- ала	Ед. изм	36P46.5.4-1T	36P46.5.4-2T	36P46.5.4-3T	36P51.5.4-1T	36P51.5.4-2T	36P51.5.4-3T	36P52.5.4-1T	36P52.5.4-2T	36P52.5.4-3T
14	Итого сортового проката												
15	обыкновенного качества, кг			116	64,88	89,81	107,64	71,36	99,13	119,25	72,70	100,13	121,21
16	Итого стали, приведенной												
17	к стали класса А-І, кг	1,43		116	92,78	128,43	153,93	102,04	141,76	170,53	103,96	143,19	173,33
18	Портландцемент	1.006	573110										
19	М 500, кг		573112	116	302,4	302,4	302,4	334,8	334,8	334,8	342,0	342,0	342,0
20	Итого портландцемента												
21	приведенного к марке 400, кг			116	332,6	332,6	332,6	368,3	368,3	368,3	376,2	376,2	376,2



№ строки	Наименование материала и единицы измерения	Коэф. Котх, Кпр.	Код		Кол. на марку, код изделия								
			матери- ала	ед. изм.	36P57.5.4-1T	36P57.5.4-2T	36P57.5.4-3T	36P58.5.4-1T	36P58.5.4-2T	36P58.5.4-3T	36P63.5.4-1T	36P63.5.4-2T	36P63.5.4-3T
1	Сортовой прокат												
2	обыкновенного качества		093000										
3	Сталь арматурная класса А-III, кг	1,01	093004	116	79,14	109,88	132,02	80,51	111,98	134,32	87,03	120,46	145,13
4	Сталь среднесортная, кг		093200	116			61,37			62,38			67,43
5	диам. 20, кг		Φ 20	116			61,37			62,38			62,43
6	Сталь мелкосортная												
7	(без оброчной), кг.		093300	116	57,33	75,17	35,94	58,28	76,52	36,48	62,86	81,97	39,21
8	диам. 16, кг.		Φ 16	116		39,23			40,04			42,76	
9	диам. 12, кг		Φ 12	116	21,94			22,34			24,20		
10	диам. 10, кг		Φ 10	116	35,39	35,94	35,94	35,94	36,48	36,48	38,66	39,21	39,21
11	Катанка, кг		093400	116	21,81	34,71	34,71	22,23	35,46	35,46	24,17	38,49	38,49
12	диам. 8, кг		Φ 8	116	5,87	34,71	34,71	5,87	35,46	35,46	6,47	38,49	38,49
13	диам. 6, кг		Φ 6	116	15,94			16,36			17,70		

1.111.1-5 0.0.0.00 P M

Лист

19

ИНВ.Н ПОДЛ.	ПОДАЧ. И ДАТА	ВЗАМ. ИНВ.Н

	Наименование материала и единицы измерения	Козф. Котх, Кпр.	Код		Кол. на марку, код изделия								
			Матери- ала	ед. изм.	36P 57.54-1T	36P 57.5.4-2T	36P 57.5.4-3T	36P 58.5.4-1T	36P 58.5.4-2T	36P 58.5.4-3T	36P 63.5.4-1T	36P 63.5.4-2T	36P 63.5.4-3T
14	Итого сортового проката												
15	обыкновенного качества, кг			116	79,14	109,88	132,02	80,51	111,98	134,32	87,03	120,46	145,13
16	Итого стали, приведенной												
17	к стали класса А-I, кг.	1,43		116	113,17	157,13	188,79	115,13	160,13	192,08	124,45	172,26	207,54
18	Портландцемент	1,006	573110										
19	М 500, кг		573112	116	378,0	378,0	378,0	385,2	385,2	385,2	417,6	417,6	417,6
20	Итого портландцемента,												
21	приведенного к марке 400, кг			116	415,8	415,8	415,8	423,7	423,7	423,7	459,4	459,4	459,4

№ сл. ПОКИ	Наименование материала и единицы измерения	Коэф Котх, Кпр.	Код		Код на марку, код изделия								
			матери- ала	ед. изм.	36P64.5.4-1T	36P64.5.4-2T	36P64.5.4-3T	36P69.54-1T	36P69.54-2T	36P69.54-3T	36P70.54-1T	36P70.54-2T	36P70.54-3T
1	Сортовой прокат												
2	обыкновенного качества		093000										
3	Сталь арматурная класса А-III, кг	1,04	093004	116	88,32	122,82	147,49	94,31	131,71	158,50	96,10	133,88	160,87
4	Сталь среднесортная, кг		093200	116			68,44			73,69			74,70
5	диам. 20, кг		Φ 20	116			68,44			73,69			74,70
6	Сталь мелкосортная												
7	(без обрученой), кг		093300	116	63,73	83,52	39,75	67,72	89,38	42,48	69,08	90,74	43,03
8	диам. 16, кг		Φ 16	116		43,77			46,90			47,71	
9	диам. 12, кг		Φ 12	116	24,52			25,78			26,60		
10	диам 10, кг		Φ 10	116	39,21	39,75	39,75	41,94	42,48	42,48	42,48	43,03	43,03
11	Катанка, кг		093400	116	24,59	39,30	39,30	26,59	42,33	42,33	27,02	43,14	43,14
12	диам. 8, кг		Φ 8	116	6,47	29,30	39,30	7,08	42,33	42,33	7,08	43,14	43,14
13	диам. 6, кг		Φ 6	116	18,12			19,51			19,94		

1.111.1-5 0.0.0.00 P M

Лист

21



ИНВ. N ПОДЛ	ПОДМ. И	А	ВЗАМ. ИНВ. N

N СТРОКИ	Наименование материала и единицы измерения	Козф. Катх, К пр.	Код		КОЛ. НА МАРКУ, КОД ИЗДЕЛИЯ								
			Матери- АЛА	ед. ИЗМ.	36P64.5.4-1T	36P64.5.4-2T	36P64.5.4-3T	36P69.5.4-1T	36P69.5.4-2T	36P69.5.4-3T	36P70.5.4-1T	36P70.5.4-2T	36P70.5.4-3T
14	Итого сортового проката												
15	обыкновенного качества, кг			116	88,32	122,82	147,49	94,31	131,71	158,50	96,10	133,88	160,87
16	Итого стали, приведенной												
17	к стали класса А-I, кг	1,43		116	126,30	175,63	210,91	134,86	188,35	226,66	137,42	191,45	230,04
18	Портландцемент	1,006	573110										
19	М 500, кг		573112	116	424,8	424,8	424,8	457,2	457,2	457,2	464,4	464,4	464,4
20	Итого портландцемента,												
21	приведенного к марке 400, кг.			116	467,3	467,3	467,3	502,8	502,9	502,9	510,8	510,8	510,8

1.111.1-5 0.0.0.00 РМ

Лист

22

№ СТРОКИ	НАИМЕНОВАНИЕ МАТЕРИАЛА И ЕДИНИЦЫ ИЗМЕРЕНИЯ	КОЭФ. КОТХ, КПР.	КОД		КОЛ. НА МАРКУ, КОД ИЗД							
			МАТЕРИ- АЛА	ЕД. ИЗМ.	46P24.13.4-4T	46P24.13.4-5T	46P24.17.4-5T	46P30.13.4-4T	46P30.13.4-5T	46P36.13.4-4T	46P36.13.4-5T	
1	СОРТОВОЙ ПРОКАТ											
2	ОБЫКНОВЕННОГО КАЧЕСТВА		093000									
3	СТАЛЬ АРМАТУРНАЯ КЛАССА АШ, КГ	1,01	093004	116	46,36	52,23	58,07	65,45	69,79	78,66	46,78	
4	СТАЛЬ МЕЛКОСОРТНАЯ											
5	(БЕЗ ОБРУЧНОЙ) КГ			116	46,36	52,23	58,07	65,45	69,79	78,66	46,78	
6	ДИАМ. 16, КГ		Ф16	116	18,79	22,54	23,58	28,30	28,38	34,06		
7	ДИАМ. 12, КГ		Ф12	116	27,57	29,69	34,49	37,15	41,41	44,60	46,78	
8	СТАЛЬ АРМАТУРНАЯ КЛАССА АТ, КГ			116	30,87	33,10	36,44	39,19	42,02	45,28	36,80	
9	СТАЛЬ МЕЛКОСОРТНАЯ											
10	(БЕЗ ОБРУЧНОЙ), КГ		093300	116	7,92	7,92	7,92	7,92	7,92	7,92	7,92	
11	ДИАМ. 16, КГ		Ф16	116	7,92	7,92	7,92	7,92	7,92	7,92	7,92	
12	КАТЯНКИ, КГ		093400	116	22,95	25,18	28,52	31,27	34,10	37,36	28,88	
13	ДИАМ 8 КГ		Ф8	116	22,95	25,18	28,52	31,27	34,10	37,36	28,88	

№ СТРОКИ	НАИМЕНОВАНИЕ МАТЕРИАЛА И ЕДИНИЦЫ ИЗМЕРЕНИЯ	КОЭФ. КОТХ. КПР.	КОД		КОД. ЧА МАРКУ, КОД ИЗДЕЛИЯ							
			МАТЕРИ- АЛА	ЕД. ИЗМ.	46P24.13.4-4T	46P24.13.4-5T	46P24.17.4-5T	46P30.13.4-4T	46P30.13.4-5T	46P36.13.4-4T	46P36.13.4-5T	
14	Итого сортового проката											
15	обыкновенного качества, кг			116	77,23	85,33	94,51	104,64	111,81	123,94	83,58	
16	Итого стали, приведенной											
17	к стали класса А-I, кг	1,43		116	97,16	107,78	119,48	132,78	141,91	157,76	103,69	
18	Портландцемент	1,006	573110									
19	М		573112	116	467,0	467,0	587,0	587,0	706,0	706,0	610,0	