

**Типовые конструкции и детали зданий
и сооружений**

**Унифицированные сборные железобетонные
конструкции для водохозяйственного
строительства**

серия 3.820 - 13

**Конструкции для пешеходных мостов и
мостовых переходов**

выпуск 4

Сигнальный столбик С 14

**2126-01
0-21**

1986

**Типовые конструкции и детали зданий
и сооружений**

**Унифицированные сборные железобетонные
конструкции для водохозяйственного
строительства**

серия 3.820-13

**Конструкции для пешеходных мостов и
мостовых переходов**

выпуск 4

Сигнальный столбик С14

Разработан
проектным институтом
„Белгипроводхоз“
Минводхоза БССР

Утвержден и введен
в действие
Минводхозом СССР,
протокол № 515,
1 декабря 1986 г.

Главный инженер института
Главный инженер проекта



Стр. П. Е. Лапчук
Н. И. Свиридов

1986

Инв. № подл.	Подпись и дата	Взам. инв. №

2126-01

1. Введение

1.1. Настоящая рабочая документация выполнена в соответствии с заданием на проектирование, выданным Главным техническим управлением Минвостхоза СССР и планом типового проектирования на 1986 г., утвержденным постановлением Госстроем СССР № 255 от 23 декабря 1985 г.

1.2. Альбом содержит рабочую документацию сборного железобетонного сигнального столбика, применяемого в качестве направляющего устройства для обеспечения видимости границ обочин и переездных сооружений на внутрихозяйственных дорогах.

1.3. В составе рабочей документации разработан один типоразмер сигнального столбика, которому присвоен шифр С14:

С - столбик;

14 - длина столбика в дециметрах.

Шифр № подл	Подпись и дата	Взам шифр №	3. 820-13.4				0.0.0.ТО		
			Нач отд	Красуцкий	<i>Смирнов</i>		Техническое	Стадия	Лист
			гип	Свиридов	<i>Смирнов</i>	19 86	Р	1	3
			гл гидр	Макеев	<i>Макеев</i>	09.86	Белгипростройхоз		
			Ст инж	Рутковская	<i>Рутковская</i>	19 86			
			Н контр	Ковш	<i>Ковш</i>	19 86			

Копировал *Ремиз*

Формат А4

2126-01

2. Техническая характеристика сигнального столбика

2.1. Рабочая документация сигнального столбика дана на стр. 3-9.

2.2. Сборный железобетонный сигнальный столбик С14 запроектирован из тяжелого бетона с классом по прочности на сжатие В30.

2.3. Марка бетона по морозостойкости назначается при привязке сигнального столбика с учетом климатических условий района строительства по ГОСТ 26633 - 85 и принимается не ниже F150.

2.4. Для армирования сборного железобетонного сигнального столбика принята горячекатанная арматурная сталь А-1 по ГОСТ 5781-82*.

3. Основные расчетные положения

3.1. Расчет сборного железобетонного сигнального столбика произведен в соответствии с требованиями СНиП 2.03.01-84 на нагрузку от собственного веса при транспортировании, подъеме и монтаже.

Инв. № подл. Подпись и дата
Инв. №

3.820-13.4

D.O.O. TO

Лист

2

Копировал *Рашев*

Формат А4

2126-01

4. Испытание
сигнального столбика на прочность

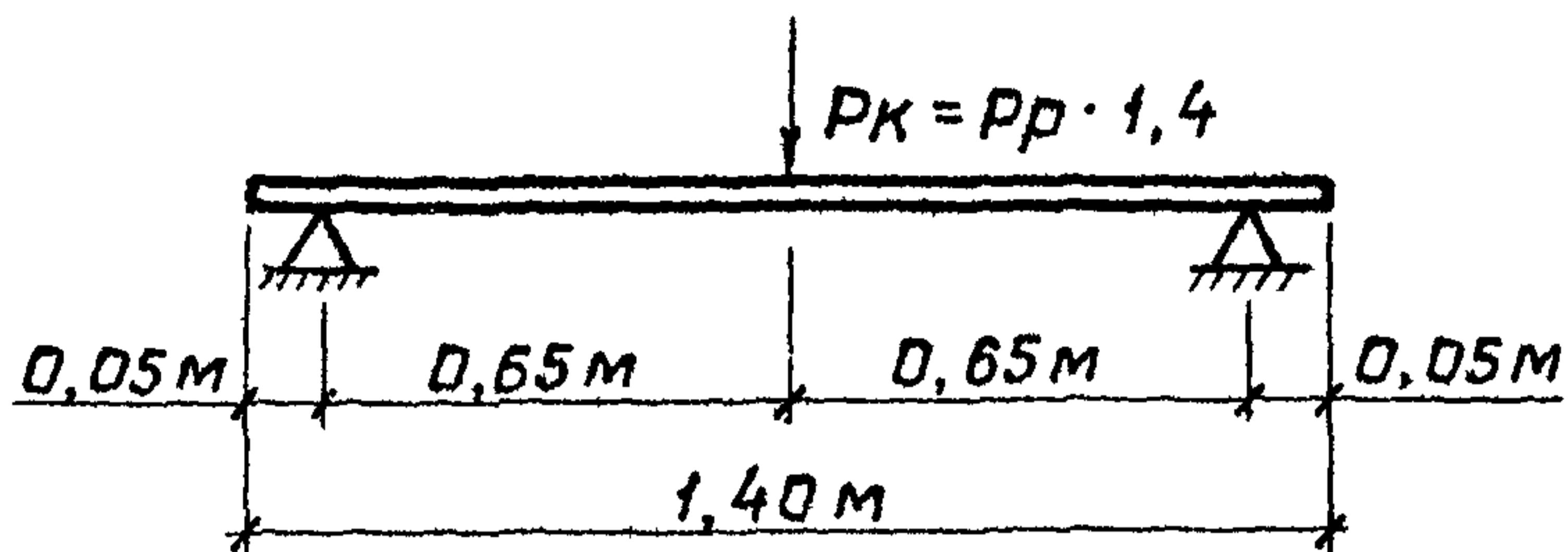


Схема испытаний сигнального столбика

Виды испытаний	Величина контрольной нагрузки, P_k
Прочность	2,89 кН

4.1. Методы испытаний и оценка качества изделий по результатам испытаний должны соответствовать ГОСТ 8829 - 85 „Конструкции и изделия железобетонные сборные. Методы испытаний и оценки прочности, жесткости и трещиностойкости“.

Шиб № пробл - Подпись и дата - Взам.инв №

3.820 - 13.4

0.0.0. TO

Лист

3

Копировал Раиф

Формат А4

2126-01

Формат	Зона	Поз	Обозначение	Наименование	Кол.	Примечание
				<u>Документация</u>		
A4			3.820-13	0.0.0.ТО Техническое описание		
A4			3.820-13	1.0.0.СБ Сборочный чертеж		
				<u>Сборочные единицы</u>		
A4	1		3.820-13	1.1.0. Сетка арматурная		
				С1	1	1,58 кг
				<u>Детали</u>		
A4	2		3.820-13	1.0.1. Петля строповочная П1		
				6А-I ГОСТ 5781-82 [*] ℓ=690	1	0,20 кг
				<u>Материалы</u>		
				Бетон тяжелый		
				В30, W4, F150		
				ГОСТ 25192-82		0,018 м ³

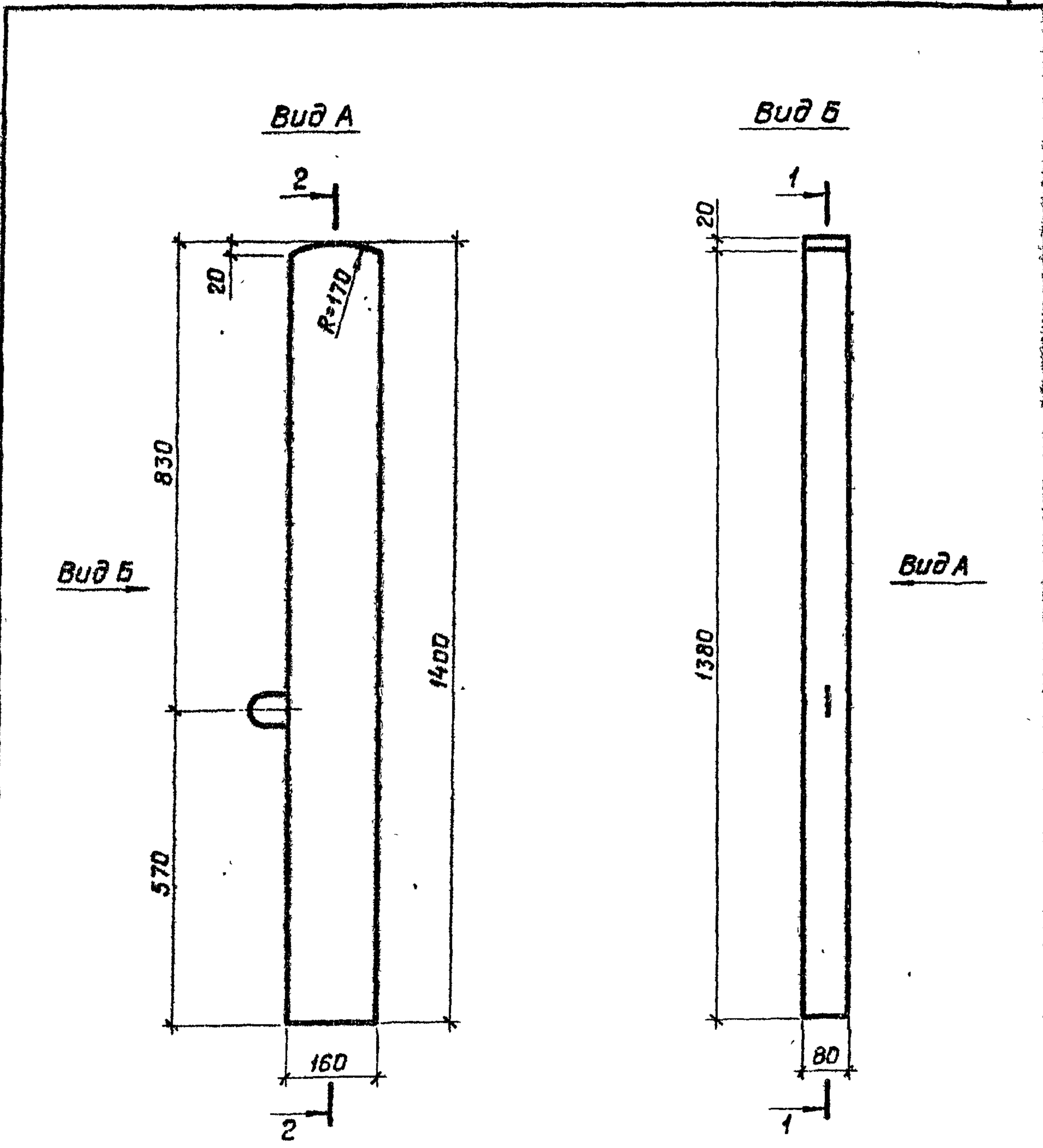
Инв. № подл. Подпись и дата. Взам. инв. №

		3.820-13.4		1.0.0.СБ	
Нач. отд.	Красуцкий	<i>Сек</i>			
Г.И.П.	Свиридов	<i>Свиридов</i>	09.86		
Гл. инж.	Макеев	<i>Макеев</i>	09.86	Сигнальный столбик	Стадия Лист Листов
Ст. инж.	Рутковская	<i>Рутковская</i>	09.86	С14	Р1 1
Н. контр.	Ковш	<i>Ковш</i>	11.88		Белгипроводхоз

Копировал *Вашин*

Формат А4

2126-01



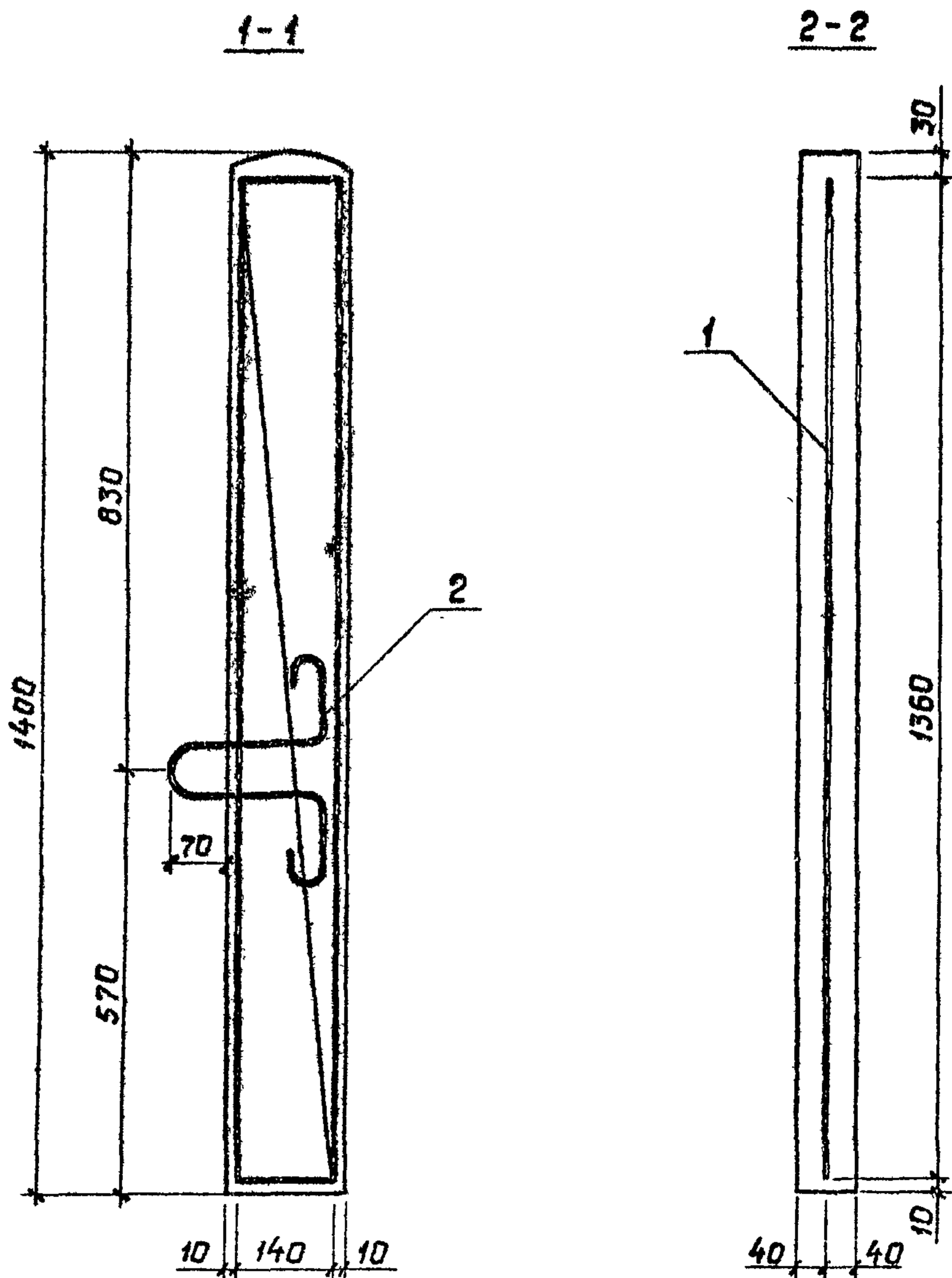
i. Защитный слой бетона 30 мм

Инв. № подл.	Подпись и дата	Е.зам. инв. №	3.820-13.4		1.0.0 СБ		
			Сигнальный столбик С14		Стадия	масса	масштаб
Нач. отд.	Красуцкий	<i>Красуцкий</i>			Р	45,0	1:10
гл. инж.	Свиридов	<i>Свиридов</i>	09.86		Лист 1		Листов 2
Ст. инж.	Макеев	<i>Макеев</i>	09.86		Белеипроводхоз		
Ст. инж.	Рутковская	<i>Рутковская</i>	14.86		Сборочный чертеж		
И.контр.	Ковыш	<i>Ковыш</i>	11.86				

Копировал Рашев

Формат А4

2126-01



Ведомость расхода стали на элемент, кг

Марка элемента	Изделия арматурные			Всего	Общий расход
	Арматура класса				
	ГОСТ 5781 - 82*				
	А-I				
	φ6	φ8	Итого		
С14	0,20	1,58	1,78	1,78	1,78

Инв. № подл. Подпись и дата Взам. инв. №

3.820-13.4

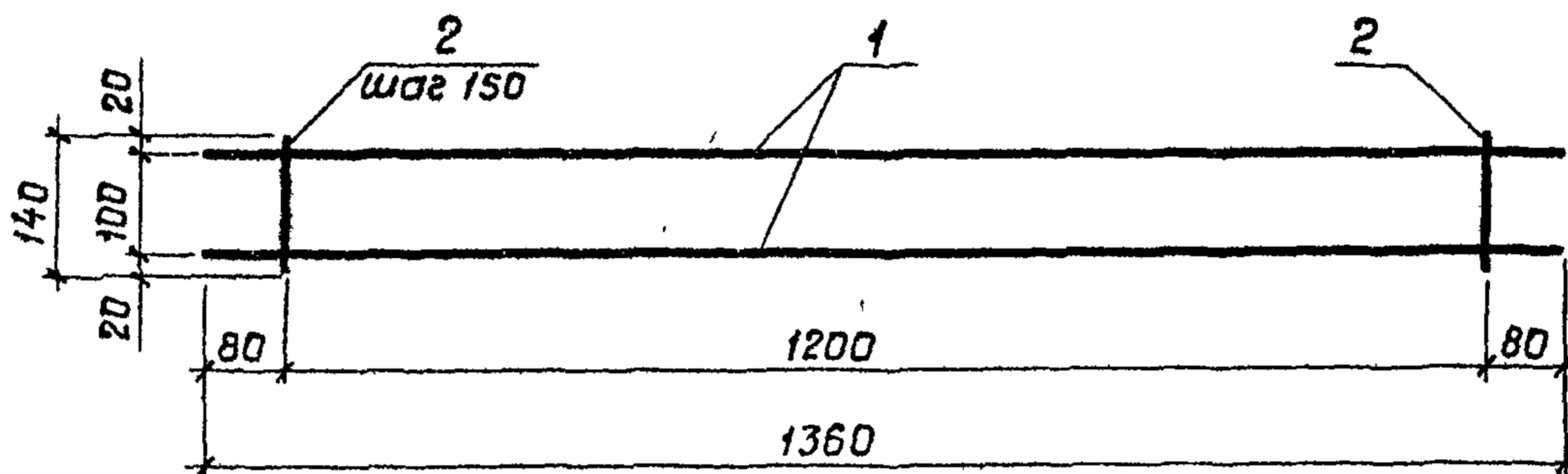
1.0.0 СБ

Лист
2

Копировал Рауфз

Формат А4

9126-01



1. Сетку изготовлять при помощи контактной точечной электросварки в соответствии с требованиями ГОСТ 14098-68 и СН 393-78

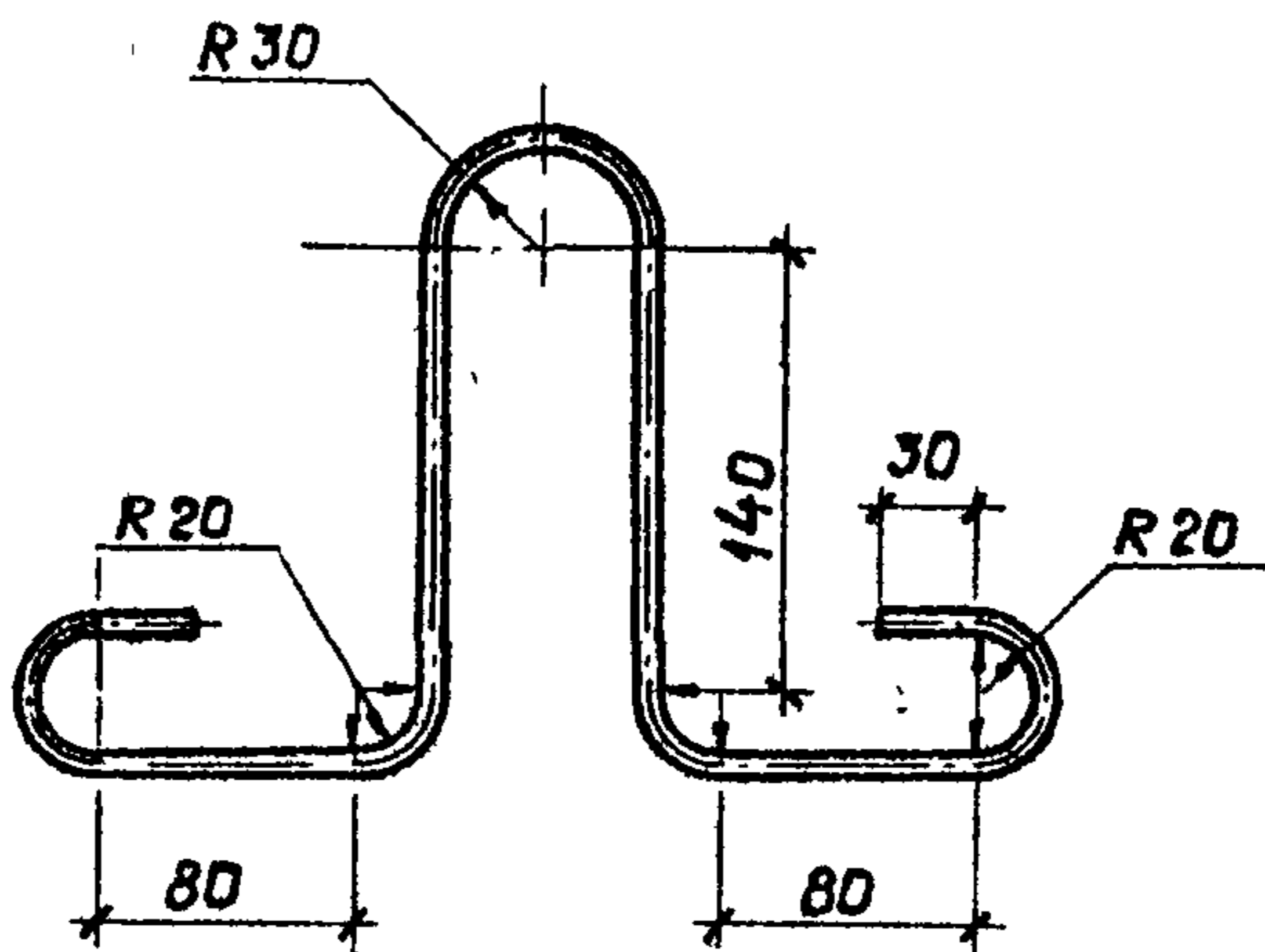
Формат	Зона	Поз	Обозначение	Наименование	Кол.	Примечание		
							Детали	
		1	3.820-13	1.1.1	8А-I ГОСТ 5781-82* l=1360	2 0,54 кг		
		2	3.820-13	1.1.2	8А-I ГОСТ 5781-82* l=140	9 0,055 кг		
			3.820-13.4	1.1.0				
						Стадия	масса	масштаб
						Р	1,58	1:10
						Лист	Листов 1	
						Белгипроводхоз		

инв № подл	подпись и дата	Взам инв №
нач. отд.	Красуцкий	
ГИП	Свиридов	09.86
Гл гидр.	Макеев	09.86
ст. инж.	Рутковская	09.86
н. контр.	Ковш	09.86

Копировал Рашев

Формат А4

2126-01



Шкв. №: подл. Подпись и дата. Взам. инв. №					3.820-13.4	1.0.1		
					Петля строповочная П1	Стадия Р	Масса D 20	Масштаб 1:5
						Лист	Листов 1	
					Сталь	Белгипроводхоз		
					ВСтЗ сп 2 ГОСТ 380-71*			
	Нач. отд. Красицкий	<i>Скв</i>						
	Гл. инж. Свиридов	<i>Свир</i>	09.86					
	Гл. инж. Макеев	<i>Мак</i>	09.86					
	Ст. инж. Рутковская	<i>Рут</i>	09.86					
	Н. контр. Ковш	<i>Ковш</i>	11.88					

Копировал *Рамиз*

Формат А4

2126-01

ЦЕНТРАЛЬНЫЙ ИНСТИТУТ
ТИПОВОГО ПРОЕКТИРОВАНИЯ ГОССТРОЯ СССР
МИНСКИЙ ФИЛИАЛ

220600, г. Минск, ул. К. Маркса, 32

Сдано в печать 15.03.1988 г.

Заказ № 55-м Тираж 80 экз.

Изд. № 21261
17