

ТИПОВЫЕ КОНСТРУКЦИИ, ИЗДЕЛИЯ И УЗЛЫ ЗДАНИЙ И СООРУЖЕНИЙ.

СЕРИЯ 3.501.1—150.3

ОПОРЫ УНИФИЦИРОВАННЫЕ ЖЕЛЕЗНОДОРОЖНЫХ МОСТОВ.

С ПРИМЕНЕНИЕМ ИЗДЕЛИЙ ЗАВОДСКОГО ИЗГОТОВЛЕНИЯ.

ВЫПУСК 3.

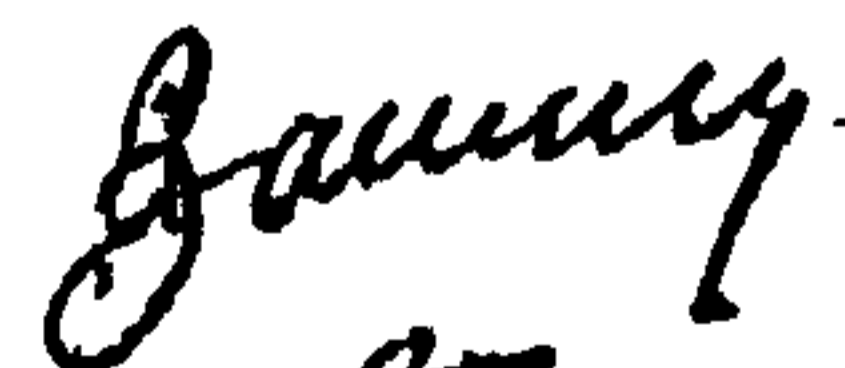
ЩАФНЫЕ БЛОКИ, ЩИТЫ, ПЛИТЫ ТРОТУАРНЫЕ ОПОР.
РАБОЧИЕ ЧЕРТЕЖИ.

РАЗРАБОТАНА
ЛЕНГИПРОТРАНСМОСТОМ
МИНТРАНССТРОЯ

УТВЕРЖДЕНА
УКАЗАНИЕМ

ВВЕДЕНА В ДЕЙСТВИЕ.

ГЛАВНЫЙ ИНЖЕНЕР ИНСТИТУТА.



А.К. ВАСИН

НАЧАЛЬНИК ОТДЕЛА
ТИПОВОГО ПРОЕКТИРОВАНИЯ



С.С. ТКАЧЕНКО

ГЛАВНЫЙ ИНЖЕНЕР ПРОЕКТА



А.И. СЕРЕБРЯНСКИЙ.



Обозначение	Наименование	Стр
3.501.1-150.3 ШН.00.00	Блок шкафной ШН; ШНК; ШНКН	4
3.501.1-150.3 ШН.00.00СБ	Блок шкафной ШН; ШНК; ШНКН. Сборочный чертеж	6
3.501.1-150.3 ШН.01.00	Каркас плоский КР1; КР1Н	10
3.501.1-150.3 ШН.02.00	Каркас плоский КР2; КР2Н	10
3.501.1-150.3 ШН.03.00	Каркас плоский КР3; КР3Н	11
3.501.1-150.3 ШН.04.00	Каркас плоский КР4; КР4Н	11
3.501.1-150.3 ШН.05.00	Каркас плоский КР5	12
3.501.1-150.3 ШН.06.00	Каркас плоский КР6	12
3.501.1-150.3 ШН.07.00	Каркас пространственный КП1	13
3.501.1-150.3 ШН.08.00	Каркас пространственный КП2	13
3.501.1-150.3 ШН.09.00	Каркас пространственный КП3	14
3.501.1-150.3 ШН.10.00	Сетка С1	15
3.501.1-150.3 ШН.11.00	Сетка С2	15
3.501.1-150.3 1Ш.00.00	Блок шкафной 1Ш; 1ШК; 1ШКН	16
3.501.1-150.3 1Ш.00.00СБ	Блок шкафной 1Ш; 1ШК; 1ШКН. Сборочный чертеж	18
3.501.1-150.3 1Ш.01.00	Каркас плоский КР5	21
3.501.1-150.3 1Ш.06.00	Сетка С1, С1Н	21
3.501.1-150.3 1Ш.02.00	Каркас плоский КР1; КР1Н	22
3.501.1-150.3 1Ш.03.00	Каркас плоский КР2; КР2Н	22
3.501.1-150.3 1Ш.04.00	Каркас плоский КР3; КР3Н	23
3.501.1-150.3 1Ш.05.00	Каркас плоский КР4; КР4Н	23
3.501.1-150.3 1Ш.07.00	Сетка С2	24
3.501.1-150.3 1Ш.08.00	Сетка С3	24
3.501.1-150.3 1Ш.09.00	Сетка С4	25
3.501.1-150.3 1Ш.10.00	Сетка С5	25
3.501.1-150.3 1Ш.11.00	Сетка С6, С6Н	26
3.501.1-150.3 2Ш.00.00	Блок шкафной 2Ш; 2ШК; 2ШКН	27
3.501.1-150.3 2Ш.00.00СБ	Блок шкафной 2Ш; 2ШК; 2ШКН. Сборочный чертеж	29
3.501.1-150.3 2Ш.01.00	Каркас плоский КР5	32
3.501.1-150.3 2Ш.05.00	Сетка С1, С1Н	32
3.501.1-150.3 2Ш.02.00	Каркас плоский КР1; КР1Н	33

Обозначение	Наименование	Стр
3.501.1-150.3 2Ш.03.00	Каркас плоский КР2; КР2Н	33
3.501.1-150.3 2Ш.04.00	Каркас плоский КР3; КР3Н	34
3.501.1-150.3 2Ш.05.00	Каркас плоский КР4; КР4Н	34
3.501.1-150.3 2Ш.07.00	Сетка С2	35
3.501.1-150.3 2Ш.08.00	Сетка С3	35
3.501.1-150.3 2Ш.09.00	Сетка С4	36
3.501.1-150.3 2Ш.10.00	Сетка С5	36
3.501.1-150.3 2Ш.11.00	Сетка С6; С6Н	37
3.501.1-150.3 3Ш.00.00	Блок шкафной 3Ш; 3ШК; 3ШКН; 3ШКН	38
3.501.1-150.3 3Ш.00.00СБ	Блок шкафной 3Ш; 3ШК; 3ШКН; 3ШКН. Сборочный чертеж	41
3.501.1-150.3 3Ш.01.00	Каркас плоский КР1; КР1Н	45
3.501.1-150.3 3Ш.02.00	Каркас плоский КР2; КР2Н	45
3.501.1-150.3 3Ш.03.00	Каркас плоский КР3; КР3Н	46
3.501.1-150.3 3Ш.04.00	Каркас плоский КР4; КР4Н	46
3.501.1-150.3 3Ш.05.00	Каркас пространственный КП1; КП1Н	47
3.501.1-150.3 3Ш.06.00	Каркас плоский КР5; КР5Н	47
3.501.1-150.3 3Ш.07.00	Каркас плоский КР6; КР6Н	48
3.501.1-150.3 3Ш.08.00	Сетка С1	48
3.501.1-150.3 3Ш.09.00	Сетка С2; С2Н	49
3.501.1-150.3 3Ш.10.00	Сетка С3; С3Н	50
3.501.1-150.3 3Ш.11.00	Сетка С4; С4Н	51
3.501.1-150.3 3Ш.18.00	Сетка С11; С11Н	51
3.501.1-150.3 3Ш.12.00	Сетка С5; С5Н	52
3.501.1-150.3 3Ш.13.00	Сетка С6; С6Н	53
3.501.1-150.3 3Ш.14.00	Сетка С7; С7Н	54
3.501.1-150.3 3Ш.15.00	Сетка С8; С8Н	54

ИШНМБ И ДВТБ ИЗВМ.ИНВ.НЭ

		3.501.1 - 150.3 00.00		
Нач. отд.	И.контр.	Г.инж. пр.	Ст.инж.	
Ткаченко	Миронова	Серебрянская	Спилюк	
Содержание				Стр
				Р
				Лист
				1
				Листов
				2
				Ленгипротрансмос

Обозначение	Наименование	Стр
3.501.1-150.3 3Ш.16.00	Сетка С9; С9н	55
3.501.1-150.3 3Ш.17.00	Сетка С10; С10н	55
3.501.1-150.3 1У.00.00	Щит закладной 1У; 1Ун; 1УК; 1УКн	56
3.501.1-150.3 1У.00.05	Щит закладной 1У; 1Ун; 1УК; 1УКн. Сборочный чертеж	57
3.501.1-150.3 1У.01.00	Сетка С1; С1н; С2; С2н	59
3.501.1-150.3 2У.00.00	Щит закладной 2У; 2Ун; 2УК; 2УКн	60
3.501.1-150.3 2У.00.05	Щит закладной 2У; 2Ун; 2УК; 2УКн. Сборочный чертеж	61
3.501.1-150.3 2У.01.00	Сетка С1; С1н; С2; С2н	63
3.501.1-150.3 3У.00.00	Щит закладной 3У; 3Ун; 3УК; 3УКн	64
3.501.1-150.3 3У.00.05	Щит закладной 3У; 3Ун; 3УК; 3УКн. Сборочный чертеж	65
3.501.1-150.3 3У.01.00	Сетка С1; С1н	68
3.501.1-150.3 3У.02.00	Сетка С2; С2н	68
3.501.1-150.3 3У.03.00	Каркас плоский КР1	69
3.501.1-150.3 3У.04.00	Каркас плоский КР2	69
3.501.1-150.3 3У.05.00	Сетка С3	70
3.501.1-150.3 3У.06.00	Каркас плоский КР3	70
3.501.1-150.3 3У.07.00	Каркас плоский КР4	71
3.501.1-150.3 3У.08.00	Каркас плоский КР5	71
3.501.1-150.3 3У.09.00	Каркас плоский КР6	72
3.501.1-150.3 3У.10.00	Каркас плоский КР7	72
3.501.1-150.3 3У.11.00	Каркас плоский КР8	73
3.501.1-150.3 ПТ.00.0005	Плита треугольная ПТ1	74
3.501.1-150.3 ПТ.01.00	Сетка С1	75

3

3.501.1-150.3 00.00

Лист
2

Формат Листа	№3	Обозначение	Наименование	Кол. на исполнение			Примеч
				—	01	02	
			Документация				
			Технические условия	×	×	×	
А3		3.501.1-150.3 ШН.00.00 СБ	Сборочный чертеж	×	×	×	
			Сборочные единицы				
А4	1	3.501.1-150.3 ШН.01.00	Каркас плоский КР1	1	1	1	
	2	-01	КР1н	1	1	1	
А4	3	3.501.1-150.3 ШН.02.00	Каркас плоский КР2	1	1	1	
	4	-01	КР2н	1	1	1	
А4	5	3.501.1-150.3 ШН.03.00	Каркас плоский КР3	1		1	
	6	-01	КР3н	1	1		
			Марка блока	ШН	ШНК	ШНКн	

Разработчик	Станкевич	Сейтс	3.501.1-150.3 ШН.00.00	Студия	Лист	Листов
Проверил	Тухомирова	Ару				
Нач. гр.	Лезеров	Ару				
ГУП	Серебрянский	Ару				
Нач. отд.	Ткаченко	Ару				
Н. контр. Миронова			Блок шкафов ШН, ШНК, ШНКн	Р	1	4
				Лентипротрапест		

Формат Листа	№3	Обозначение	Наименование	Кол. на исполнение			Примеч
				—	01	02	
А4	7	3.501.1-150.3 ШН.04.00	Каркас плоский КР4	1			
	8	-01	Каркас плоский КР4н			1	
А4	9	3.501.1-150.3 ШН.05.00	Каркас плоский КР5	1	1	1	
А4	10	3.501.1-150.3 ШН.06.00	Каркас плоский КР6	1	1	1	
А4	11	3.501.1-150.3 ШН.07.00	Каркас пространственный КР1	2	2	2	
А4	12	3.501.1-150.3 ШН.08.00	Каркас пространственный КР2	1	1	1	
А4	13	3.501.1-150.3 ШН.09.00	Каркас пространственный КР3	2	2	2	
А4	14	3.501.1-150.3 ШН.10.00	Сетка С1	1	1	1	
А4	15	3.501.1-150.3 ШН.11.00	Сетка С2	1	1	1	
А4	16	3.501.1-150.6 МН2.00	Изделие закладное МН2	4	4	4	
А4	17	3.501.1-150.6 МН11.00	МН11	2	2	2	
А4	18	3.501.1-146.3 МН1.00.00 СБ	МН1	4	4	4	

3.501.1-150.3 ШН.00.00

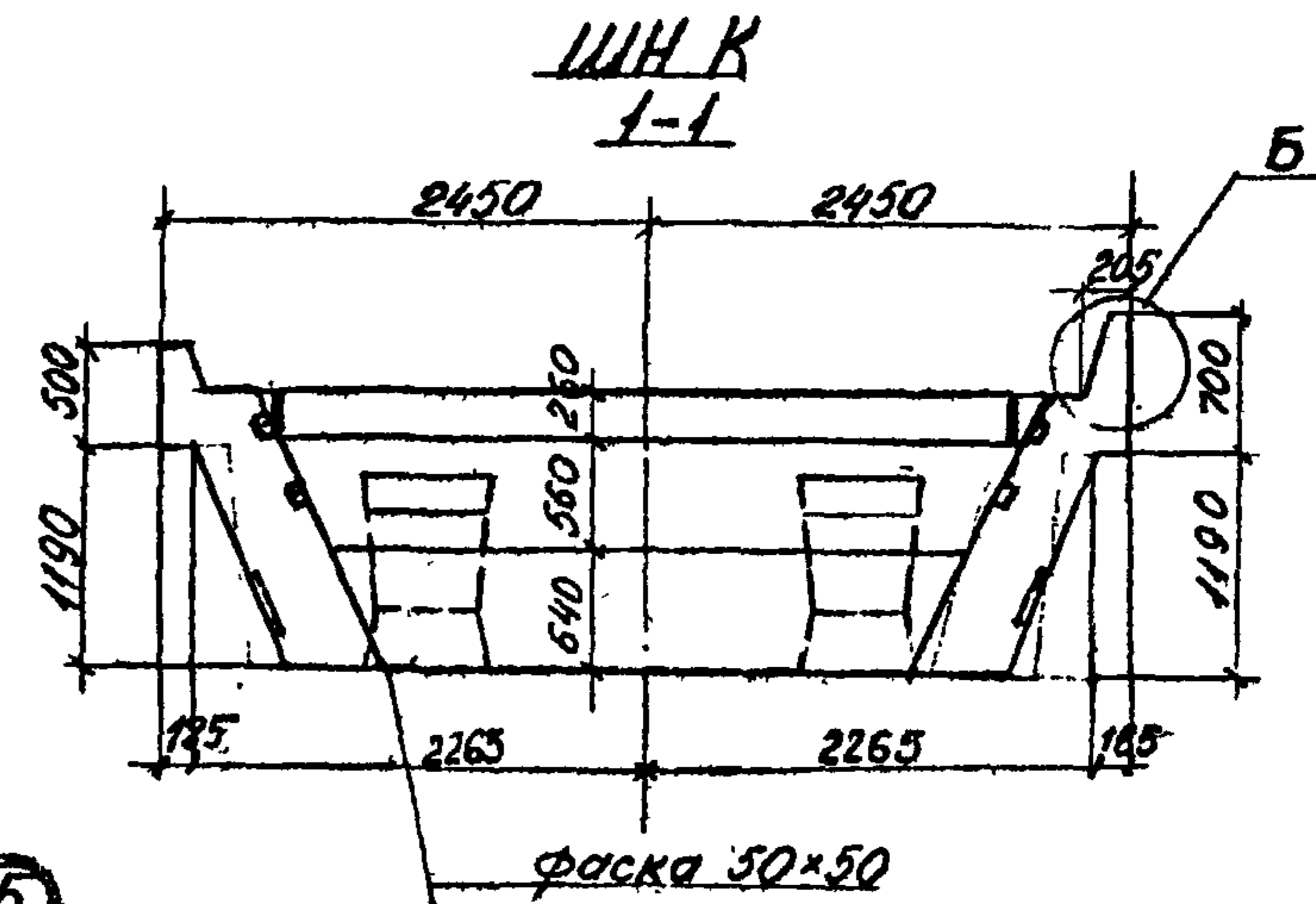
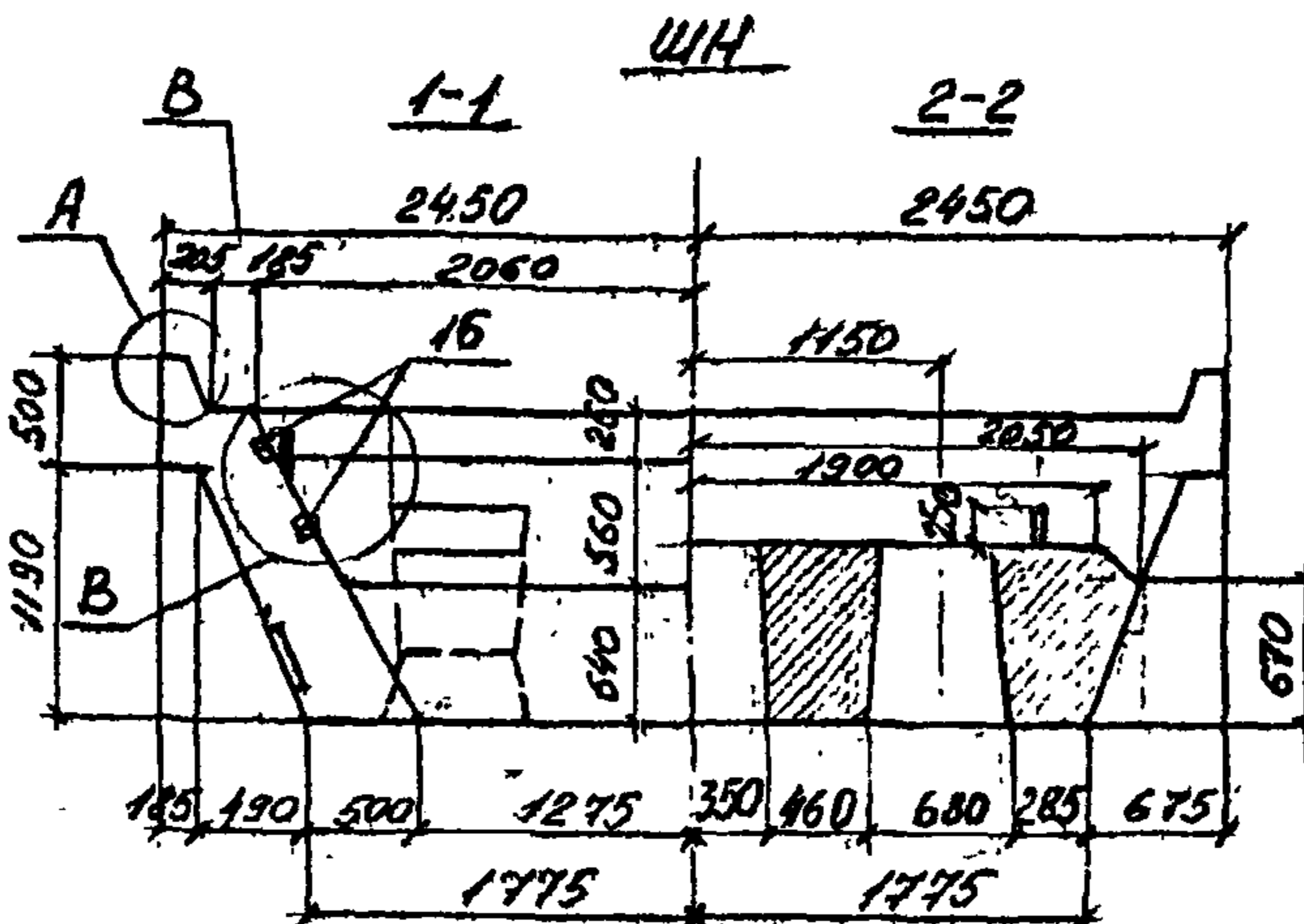
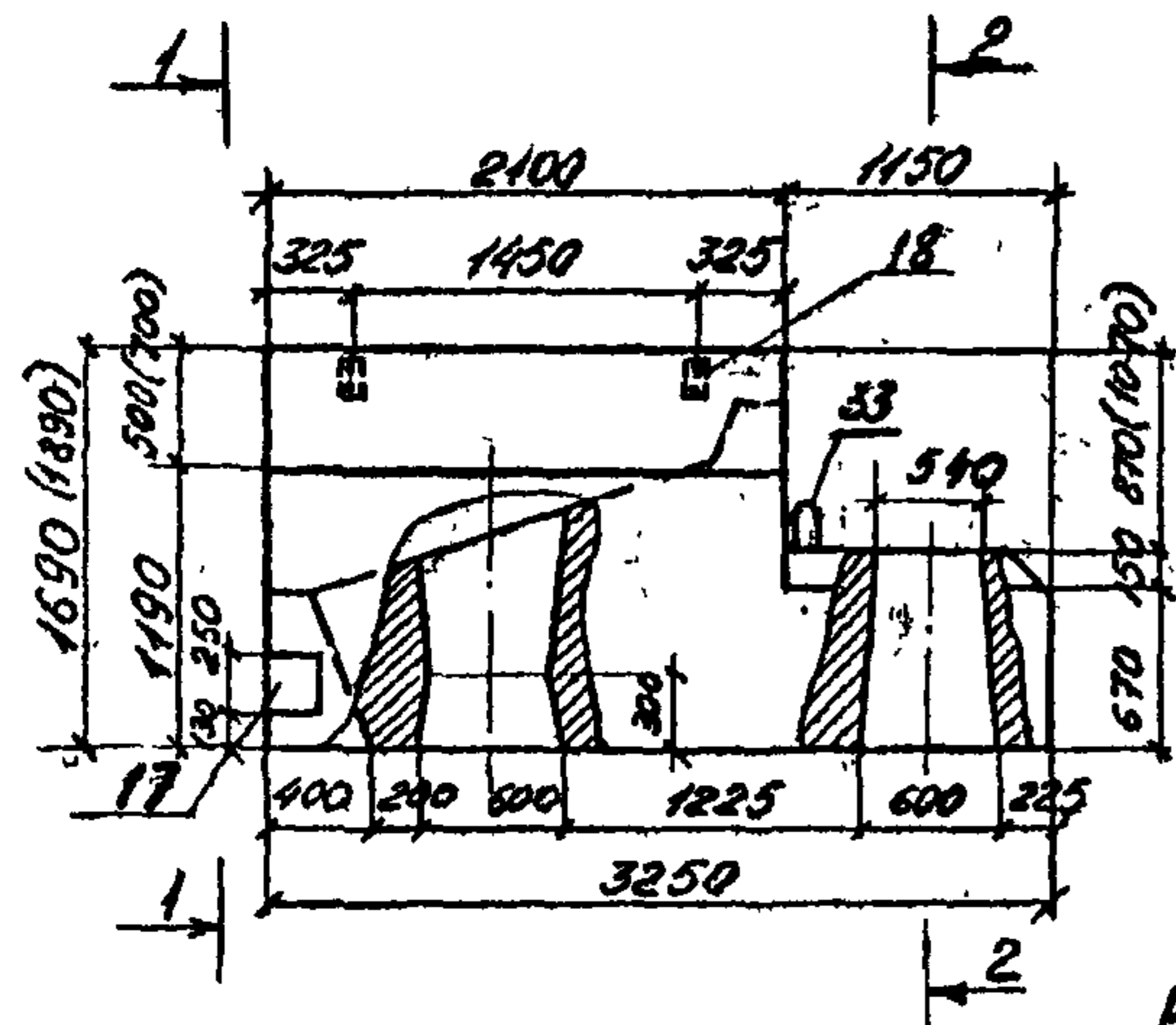
Лист

Формат	Зона	Поз	Обозначение	Наименование	Кол. на исполнение				Примеч.
					—	01	02		
				Детали					
БУ		19		φ 12А-II ГОСТ 5781-82 с-570	8	8	8		
БУ		20		ℓ=1420	8	8	8		
БУ		21		ℓ=3800	1	1	1		
БУ		22		ℓ=3600	1	1	1		
БУ		23		φ 16А-II ГОСТ 5781-82 ℓ=3700	5	5	5		
БУ		24		ℓ=4050	5	5	5		
БУ		25		ℓ=2830±3000	8	8	8		
БУ		26		φ 8А-I ГОСТ 5781-82 с-720	6	6	6		
БУ		27		ℓ=960	6	6	6		
БУ		28		ℓ=790	6	6	6		
БУ		29*		ℓ=2345	14	14	14		
БУ		30*		ℓ=2025	2	2	2		
БУ		31*		ℓ=1815	23	23	23		

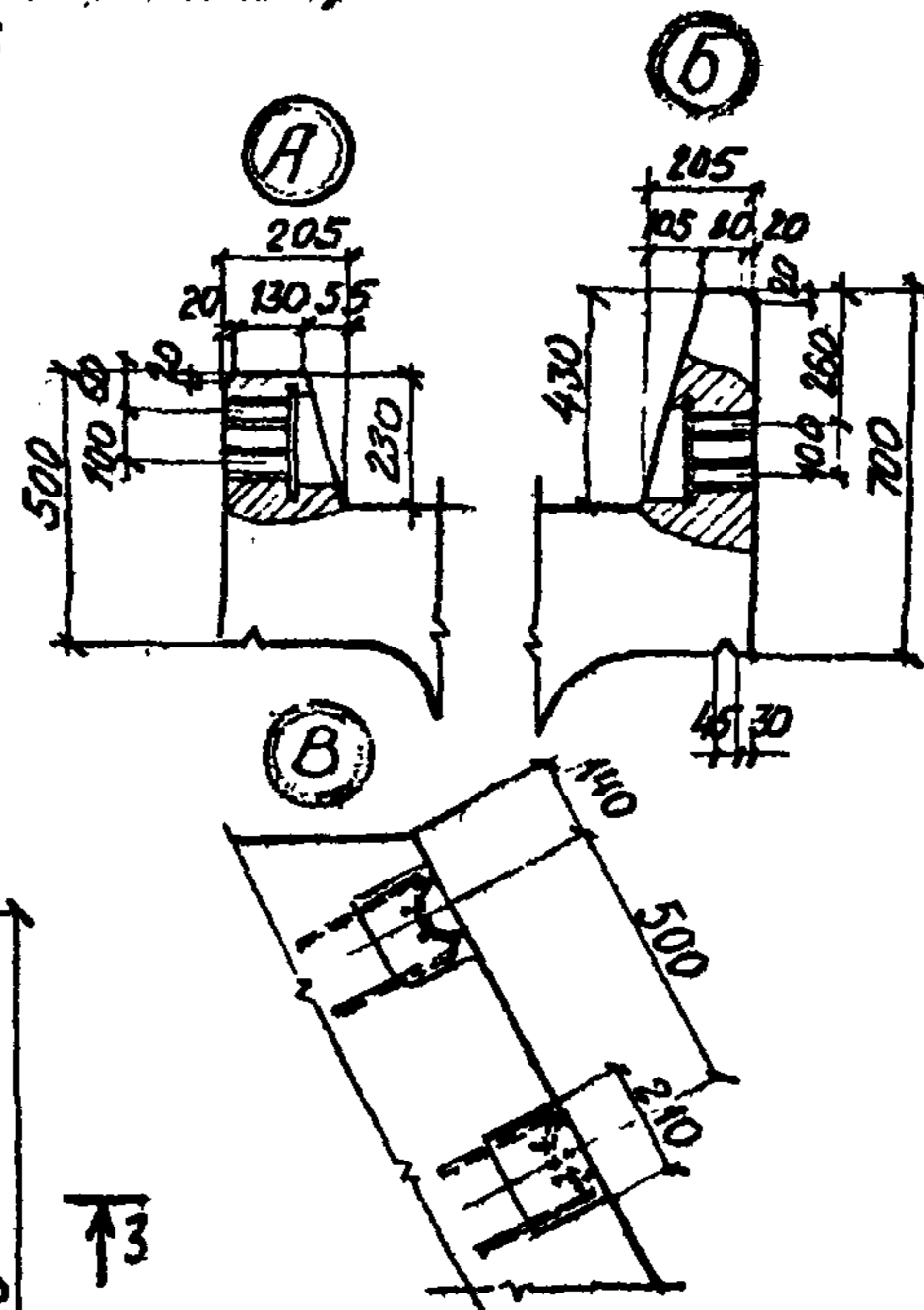
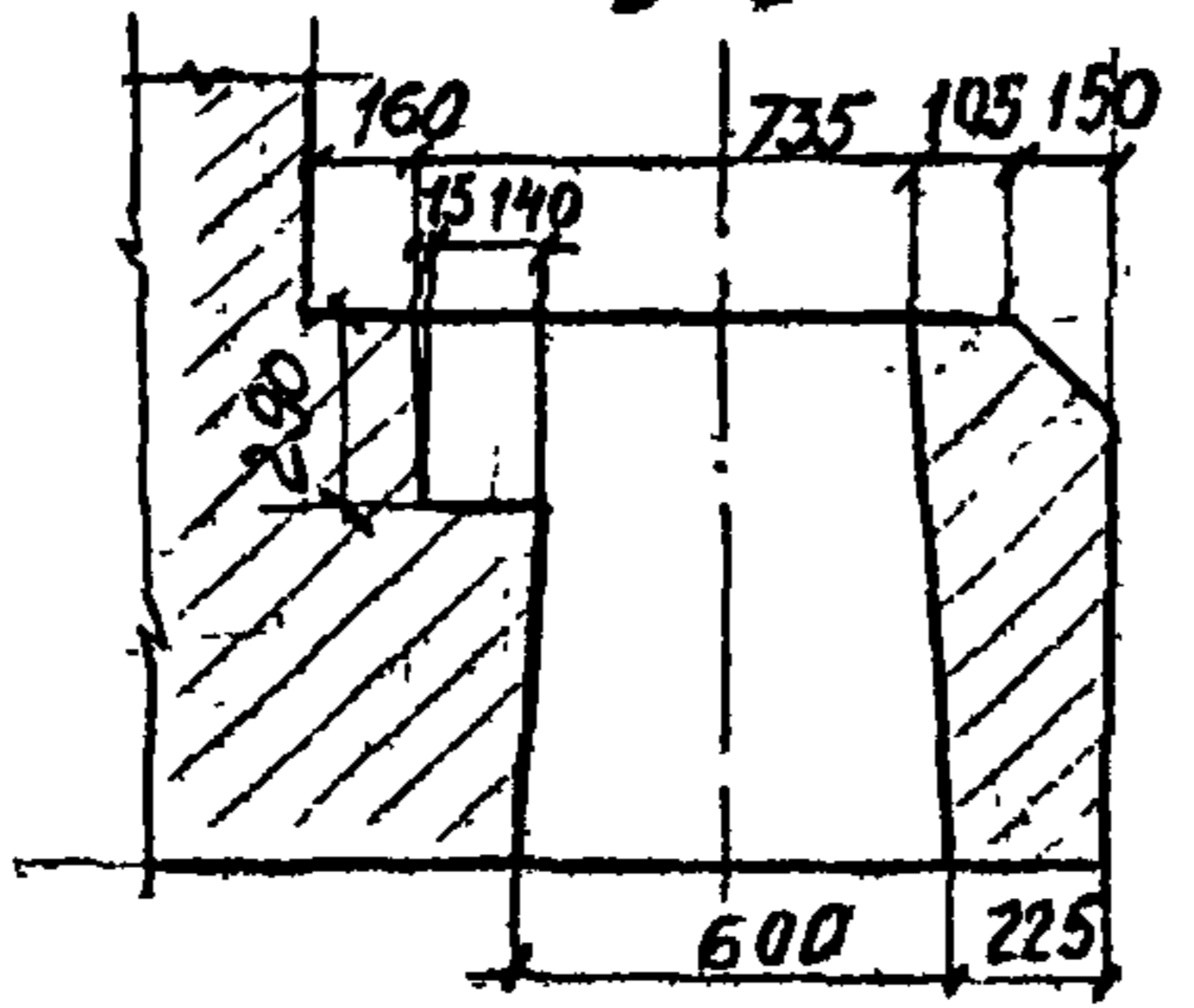
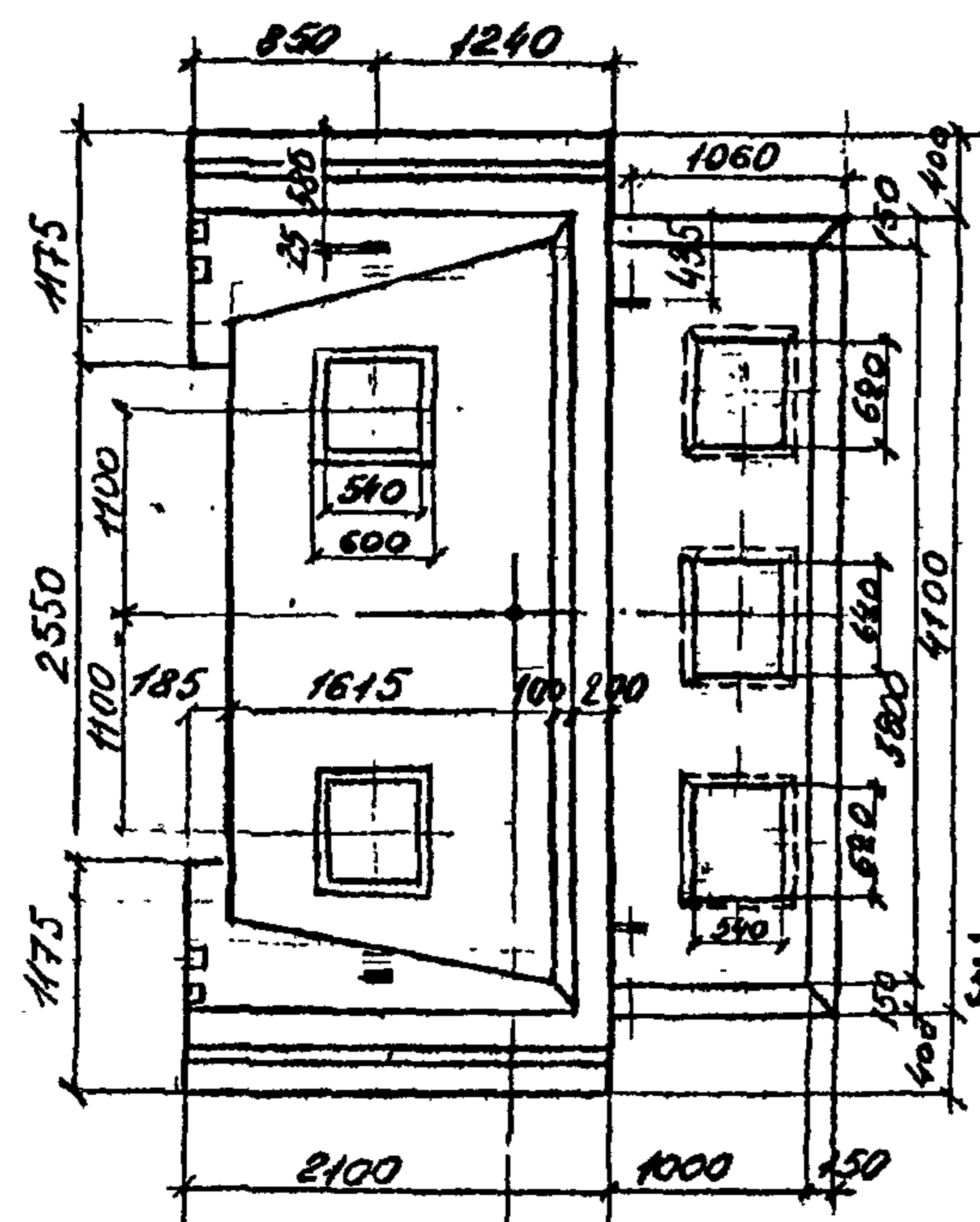
3.501.1-150.3 ШН.00.00 | Лист 3

Формат	Зона	Поз	Обозначение	Наименование	Кол. на исполнение				Примеч.
					—	01	02		
БУ		32*		φ 8А-I ГОСТ 5781-82 с-340±490	58	58			
БУ		33*		φ 22А-I ГОСТ 5781-82 с-2210	8	8	8		
			Материалы						
			Бетон класса В30		10,7	10,8	10,8		

3.501.1-150.3 ШН.00.00 | Лист 4

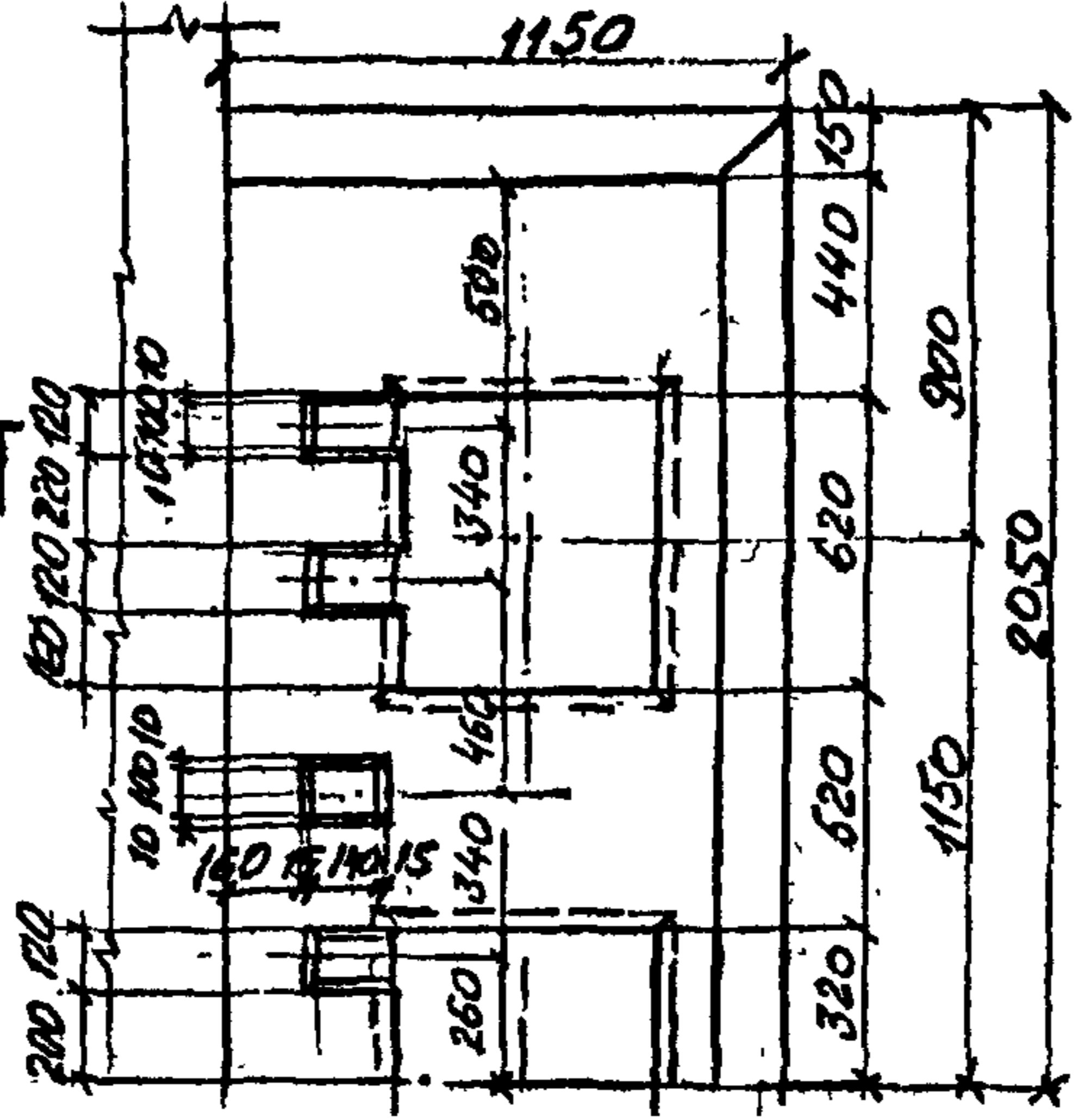


Расположение гнезд в подформеннике под анкера опорных частей.
3-3



Обозначение	Марка блока	Масса блока Т.
3.501.1-150.3 ШН 00.00	ШН	26,8
- 01	ШН К	27,0
- 02	ШН Кн	27,0

Блок ШН Кн зеркален блоку ШН К.
Размеры и данные в скобках относятся к блоку ШН К

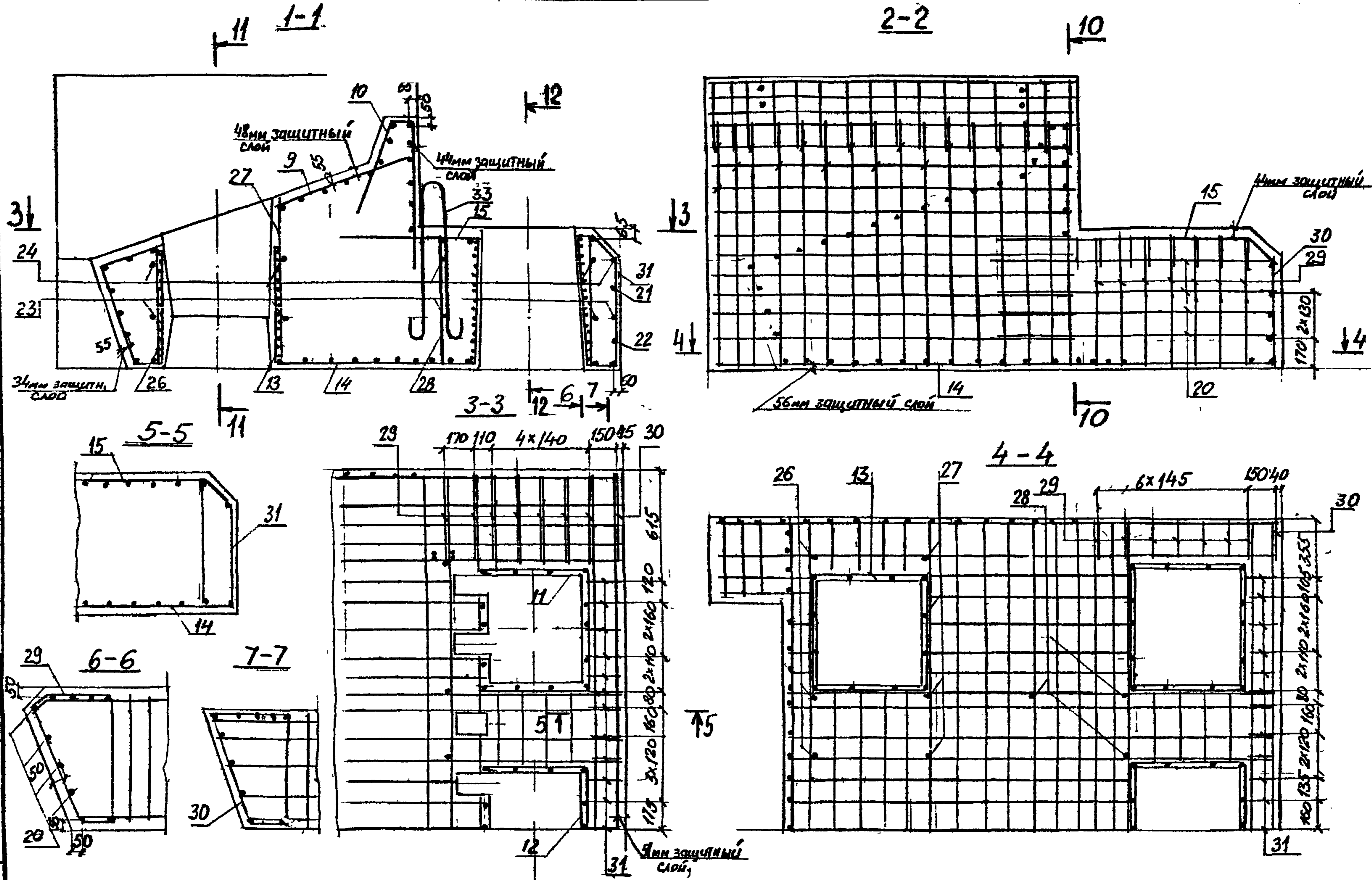


Разработчик	Боршкова	РДРК	3.501.1-150.3 ШН 00.00 СБ	Стадия	Лист	Листов
Проверил	Тихомирова	М				
Нач. гр.	Лазаров	М				
Т. инж. в р.	Серебрянский	М				
Нач. отд.	Лавченко	М				
Н. контр.	Миронова		Блок шкарфной ШН, ШНК, ШН Кн Сборочный чертеж	Р		

Имя, № подл., подпись и дата Взам. инв. №
Л. степ. Шумякин

Согласовано

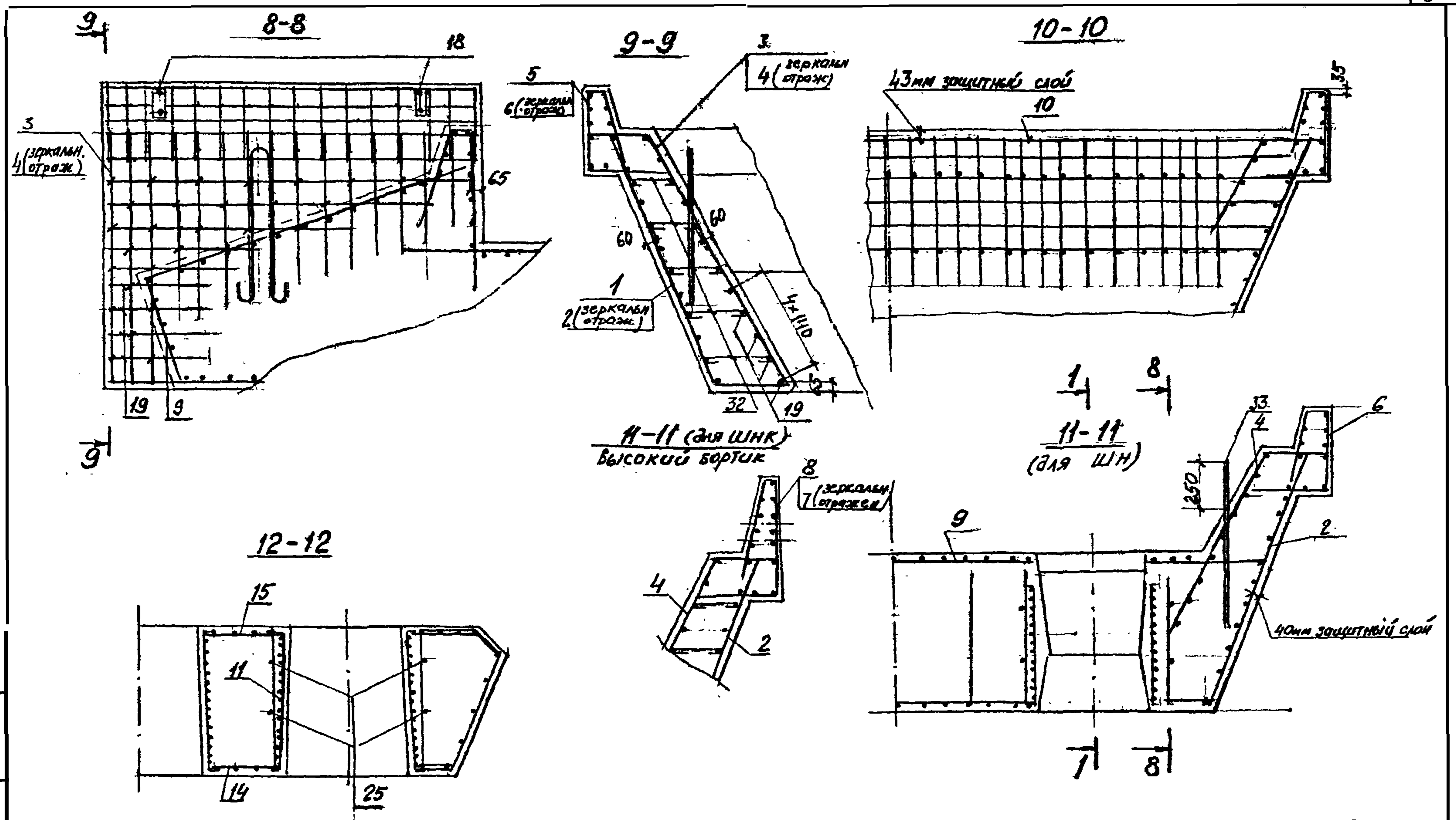
Б



Инв. Наимен. Подпись и дата. Взам. Инв. №

6/7

3.501.1-150.3 ШН.00.00.СБ ИСТ 2

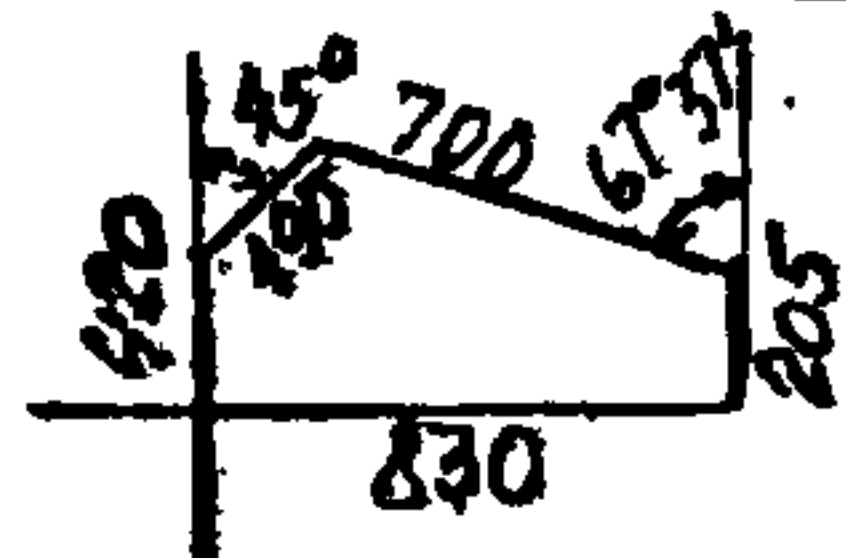



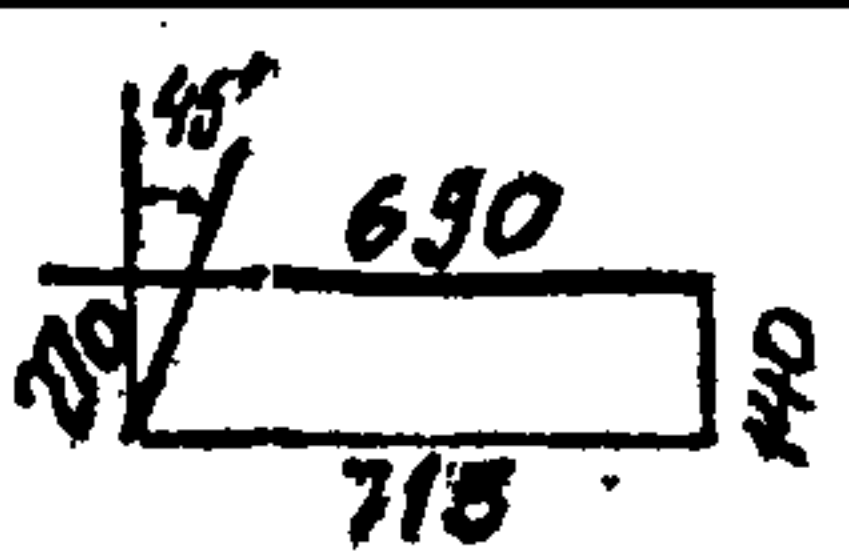

Имя Наполд. Подпись и дата Взам. инв. №

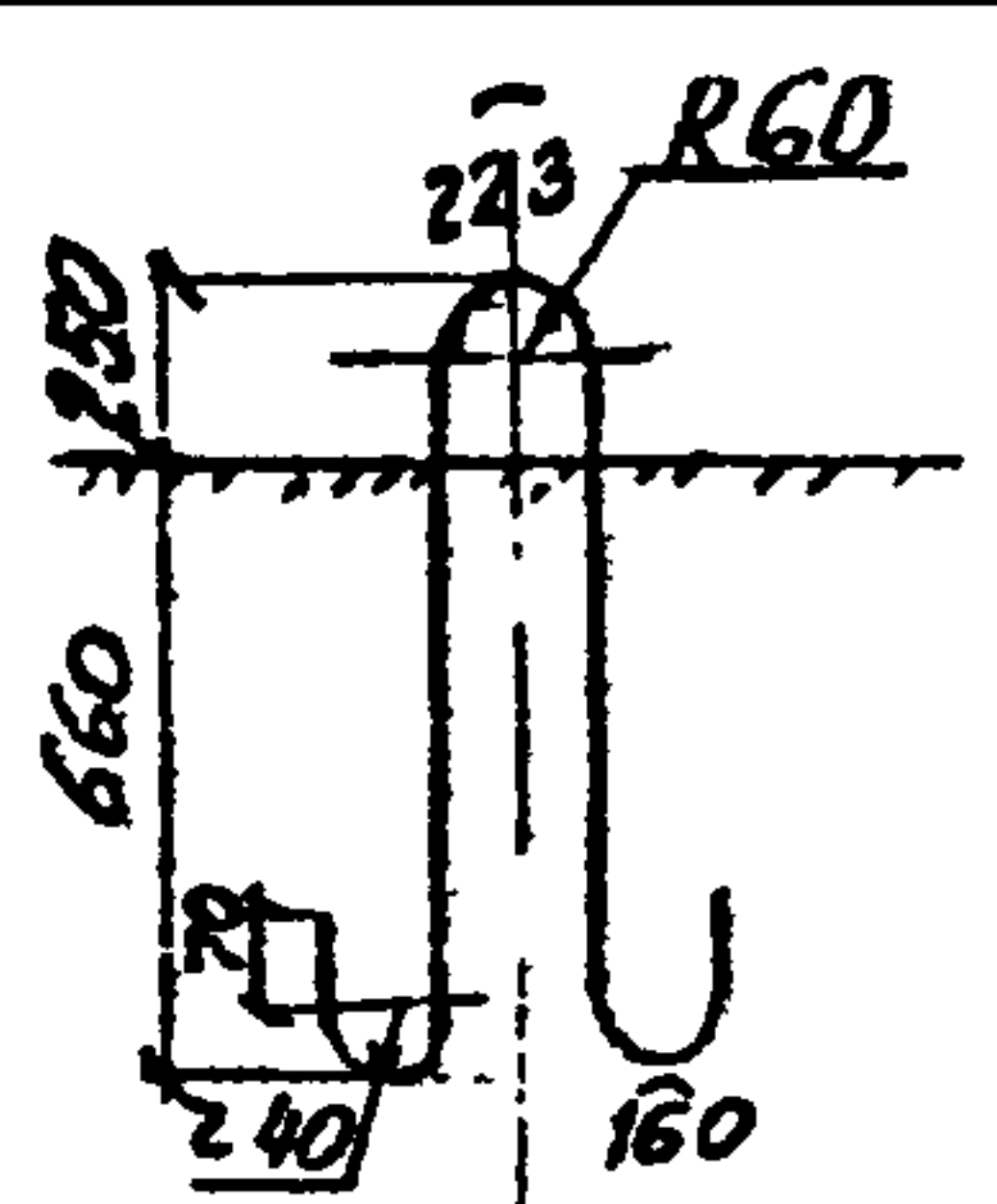
3.501.1-150. 3 ШН. 00. 00СБ 3

(5)

Ведомость деталей

Поз	ЭСКЛЗ
29	
30	

Поз	ЭСКЛЗ
31	
32	

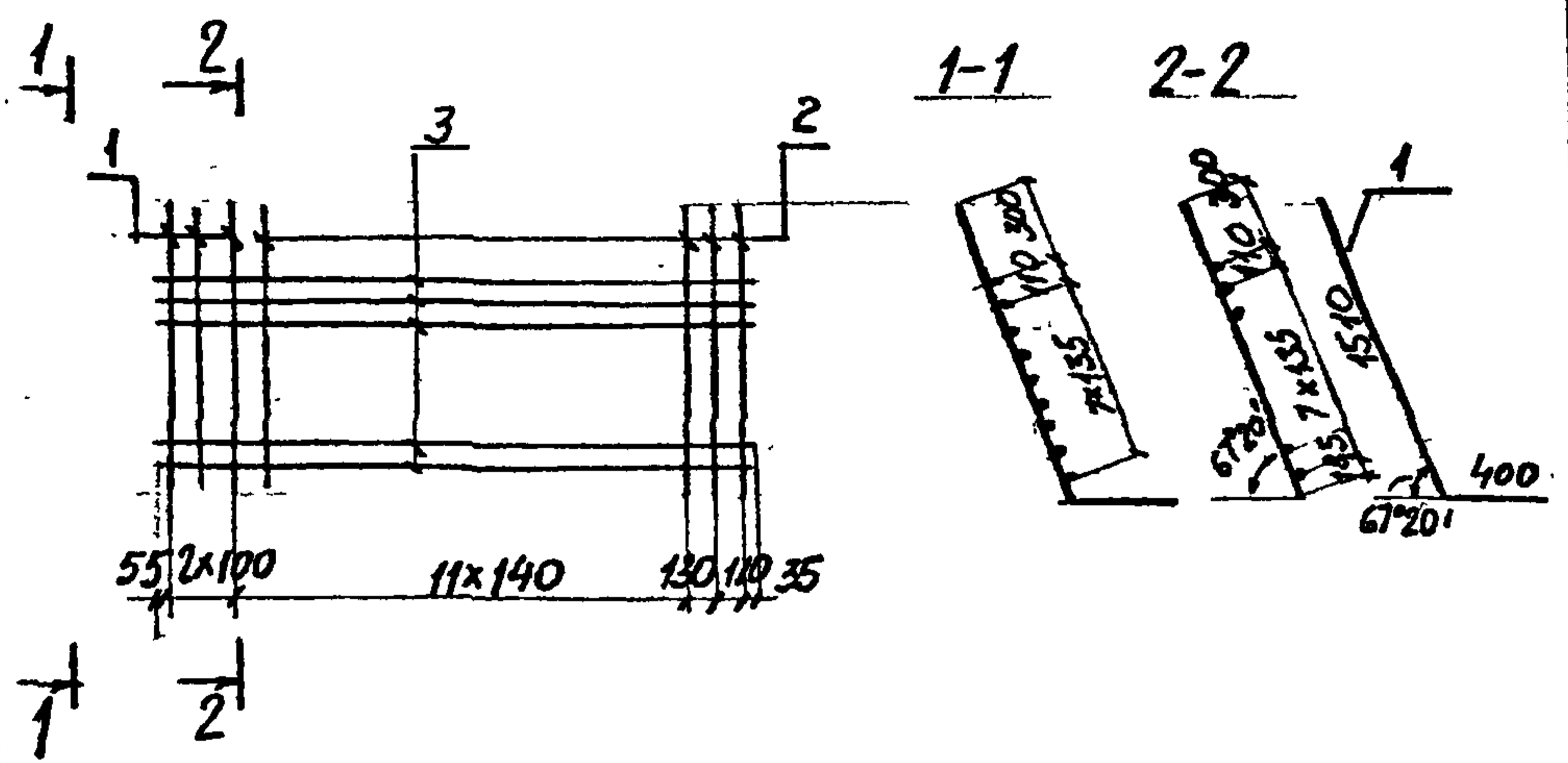
Поз	ЭСКЛЗ
33	

Ведомость расхода стали на элемент, кг

Марка блока	Узделя арматурные							Узделя закладные										Общий расход	
	Арматура класса							Арматура класса				Прокат марки							
	A-I			A-II				A-I				15XCHД							
	ГОСТ 5781-82							ГОСТ 5781-82				ГОСТ 6713-75							
	φ6	φ8	φ22	Итого	φ12	φ16	Итого	Всего	φ8	φ14	φ20	Итого	δ=5	δ=10	δ=16	Итого	ГОСТ 380-76 ГОСТ 732-78 7x560 52x35	Всего	
ШН	35,7	105,1	52,7	193,5	378,3	278,3	656,6	850,1	3,0	8,4	4,3	12,7	5,6	6,5	33,0	45,1	2,4	63,2	913,3
ШНК	35,7	111,5	52,7	199,9	378,3	278,3	656,6	856,5	3,0	8,4	4,3	12,7	5,6	6,5	33,0	45,1	2,4	63,2	919,7
ШНК _н	35,7	111,5	52,7	199,9	378,3	278,3	656,6	856,5	3,0	8,4	4,3	12,7	5,6	6,5	33,0	45,1	2,4	63,2	919,7

Имя, № подл. Подпись и дата. Взам. инв. №

3.501.1-150.3 ШН.00.00.СБ

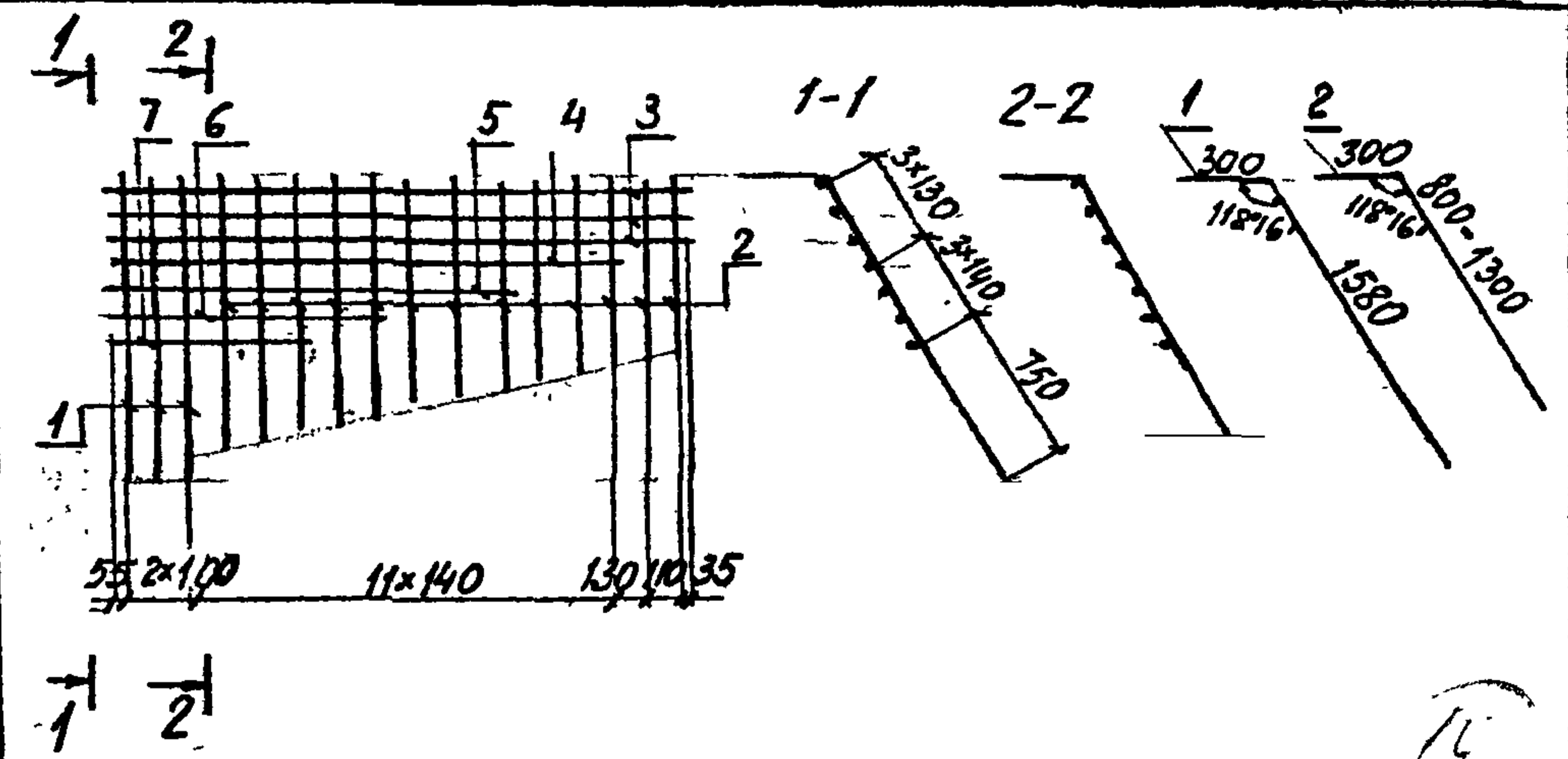


Формат	Зона	Лист	Обозначение	Наименование	Кол	Примеч
		1				
бУ	1			φ12А-Г ГОСТ 5781-82 l=1910	3	1,7кг
бУ	2			l=1540	13	1,4кг
бУ	3			l=2070	9	1,8кг

3.501.1-150.3 ШН.01.00- изображено КР1
 -01- зеркальное отражение КР1н

Инв. №подл. Подпись и дата Взам. инв. №

Разработчик	Станкевич С.С.	3.501.1-150.3 ШН.01.00	Лист	Листов 1	
Проверил	Тихомирова				
Нач. гр.	Лазаров				
Гип	Сербрянских				
Нач. отд.	Ткаченко	Каркас плоский КР1; КР1н	Стадия	Масса	Масштаб
И.контр.	Миронова		р	39,5	
			Лист	Листов 1	
			Ленгипротрансмаст		

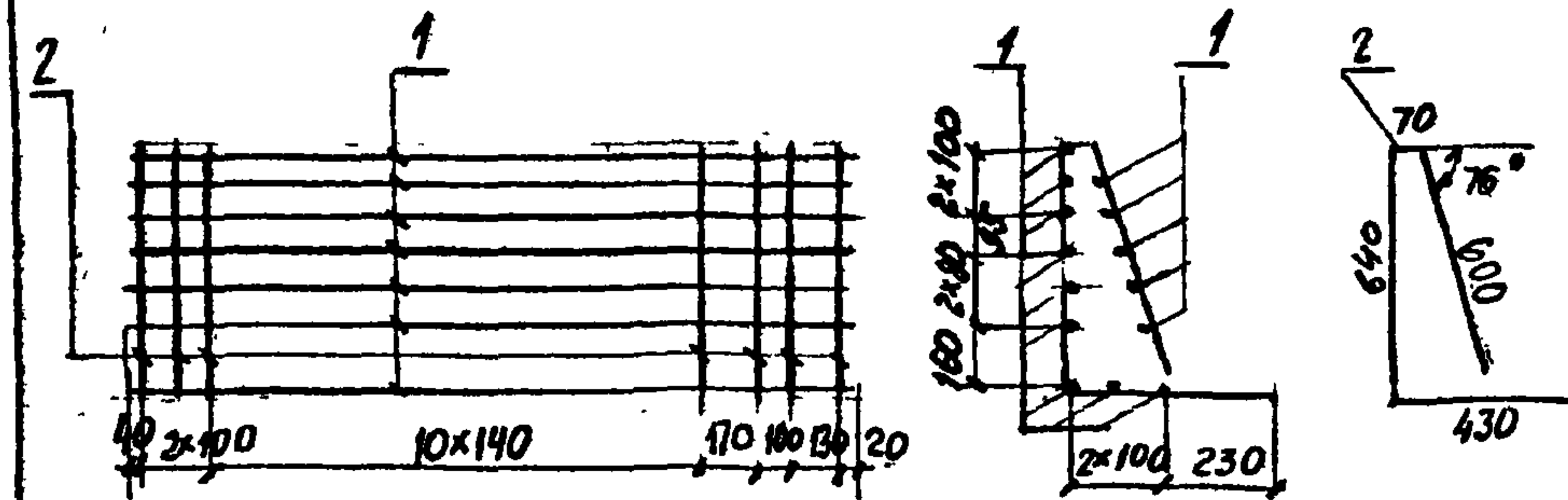
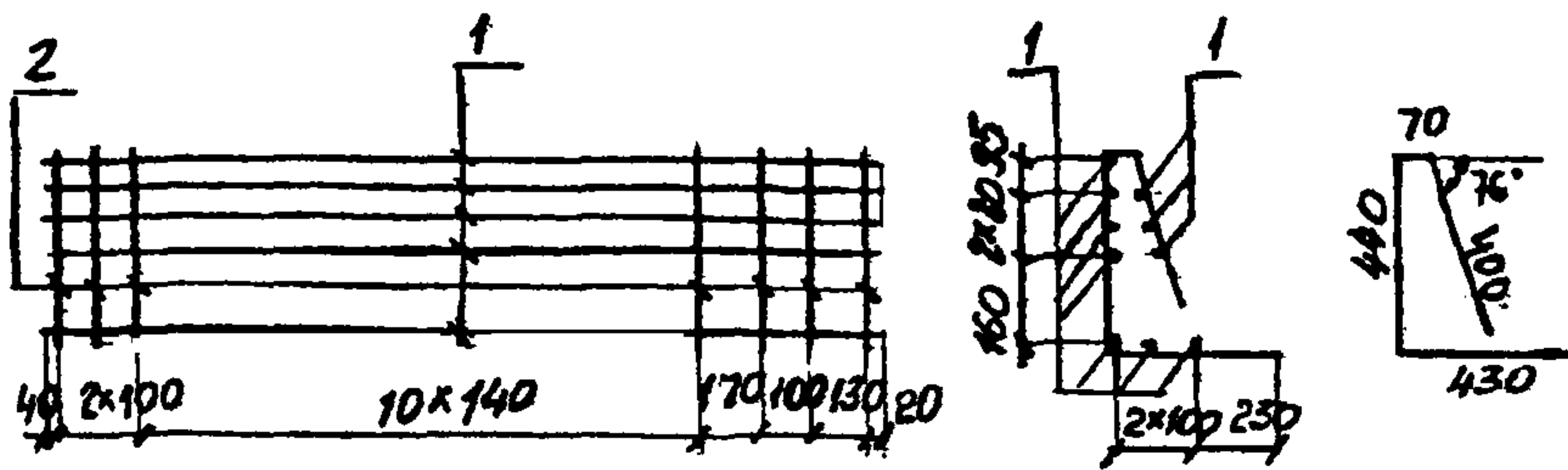


Формат	Зона	Лист	Обозначение	Наименование	Кол	Прим.
бУ	1			φ12А-Г ГОСТ 5781-82 l=1880	3	1,7кг
бУ	2			l=1100-1600	13	1,2кг
бУ	3			l=2070	3	1,8кг
бУ	4			l=1830	1	1,6кг
бУ	5			l=1410	1	1,3кг
бУ	6			l=990	1	0,9кг
бУ	7			l=710	1	0,6кг

3.501.1-150.3 ШН.02.00- изображено КР2
 -01- зеркальное отражение КР2н

Инв. №подл. Подпись и дата Взам. инв. №

Разработчик	Станкевич С.С.	3.501.1-150.3 ШН.02.00	Лист	Листов 1	
Проверил	Тихомирова				
Нач. гр.	Лазаров				
Гип	Сербрянских				
Нач. отд.	Ткаченко	Каркас плоский КР2; КР2н	Стадия	Масса	Масштаб
И.контр.	Миронова		р	30,5	
			Лист	Листов 1	
			Ленгипротрансмаст		



Формат	Зона	Лист	Обозначение	Наименование	Кол	Примеч
Б4		1		φ8А-I ГОСТ 5781-82 e=2060	10	0,8 кг
Б4		2		e=1340	16	0,5 кг

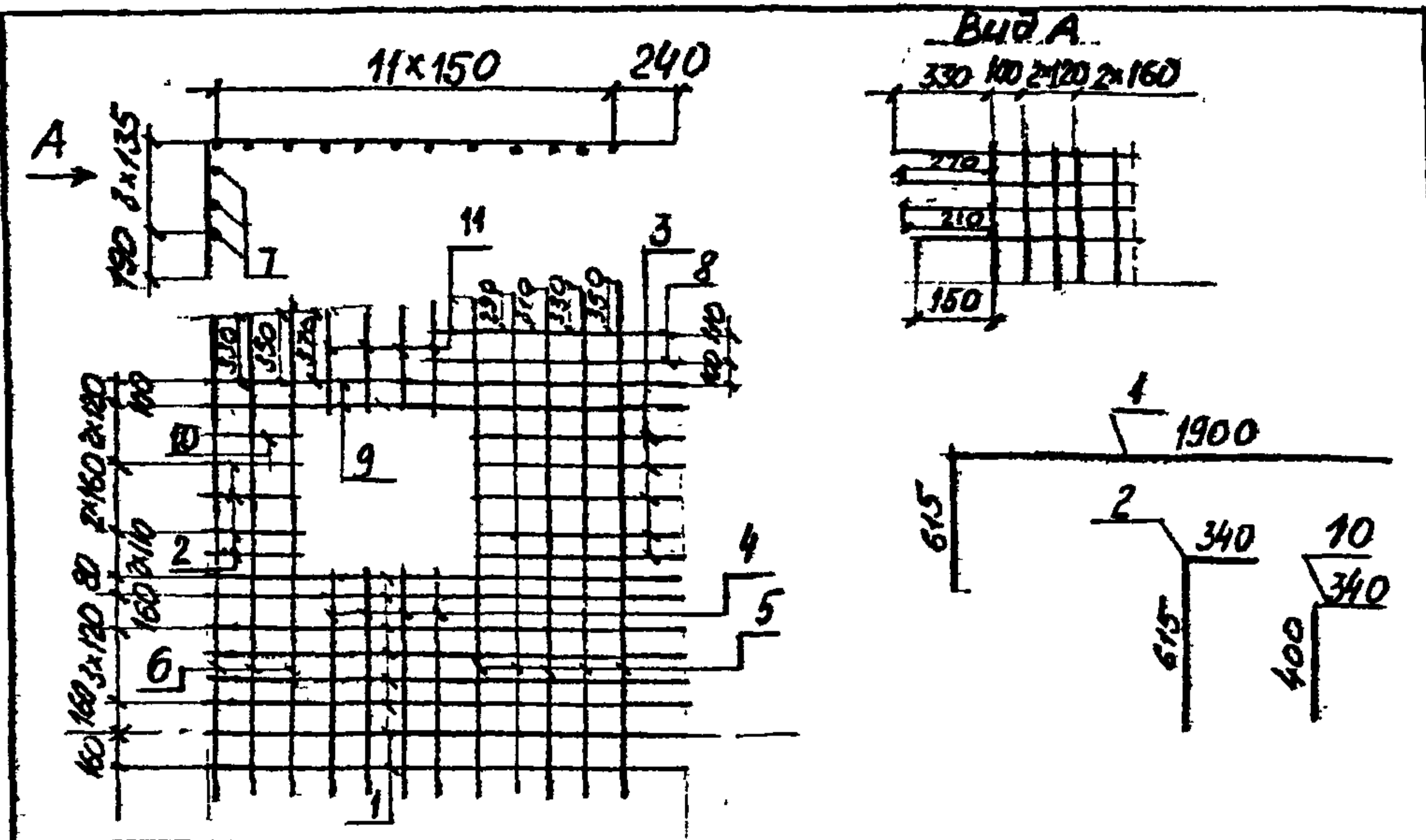
Формат	Зона	Лист	Обозначение	Наименование	Кол	Примеч.
Б4		1		φ8А-I ГОСТ 5781-82 e=2060	14	0,8 кг
Б4		2		e=1740	16	0,7 кг

3.501.1- .1 ШН. 03.00 - изображено КРЗ
 -01- зеркальное отражение КРЗн

Инв. Наподл. Подпись и дата Взам. инв. №	Разработчик	Станкевич С.И.	3.501.1-150.3 ШН. 03.00	Лента протрансма		
	Проверил	Тихомиров Л.И.				
	Нач. гр.	Глезеров А.И.				
	ГИП	Среднянский С.И.				
	Нач. отд.	Ткаченко В.И.				
	Н. контр.	Миронцова				
			Каркас плоский КРЗ; КРЗн	Стадия	Масса	Масштаб
				Р	16,0	
				Лист	Листов 1	

Инв. Наподл. Подпись и дата Взам. инв. №	Разработчик	Станкевич С.И.	3.501.1-150.3 ШН. 04.00	Лента протрансма		
	Проверил	Тихомиров Л.И.				
	Нач. гр.	Глезеров А.И.				
	ГИП	Среднянский С.И.				
	Нач. отд.	Ткаченко В.И.				
			Каркас плоский КР4; КР4н	Стадия	Масса	Масштаб
				Р	22,4	
				Лист	Листов 1	

11



Формат	Зона	Поз	Обозначение	Наименование	Кол	Прим.
БУ		1		Ф12А-И ГОСТ 5781-82 $l=2515$	13	2,2 кг
БУ		2		$l=955$	8	0,8 кг
БУ		3		$l=860$	10	0,8 кг
БУ		4		$l=1450$	4	1,3 кг
БУ		5		$l=2120 \div 2200$	5	1,9 кг
БУ		6		$l=1970 \div 2010$	3	1,8 кг
БУ		7		$l=1910 \div 1790$	3	1,6 кг
БУ		8		$l=1000$	4	0,9 кг
БУ		9		$l=1900$	4	1,7 кг
БУ		10		$l=740$	2	0,7 кг
БУ		11		$l=490 \div 550$	8	0,5 кг

Инв. №подл. Подпись и дата Взам. инв. №

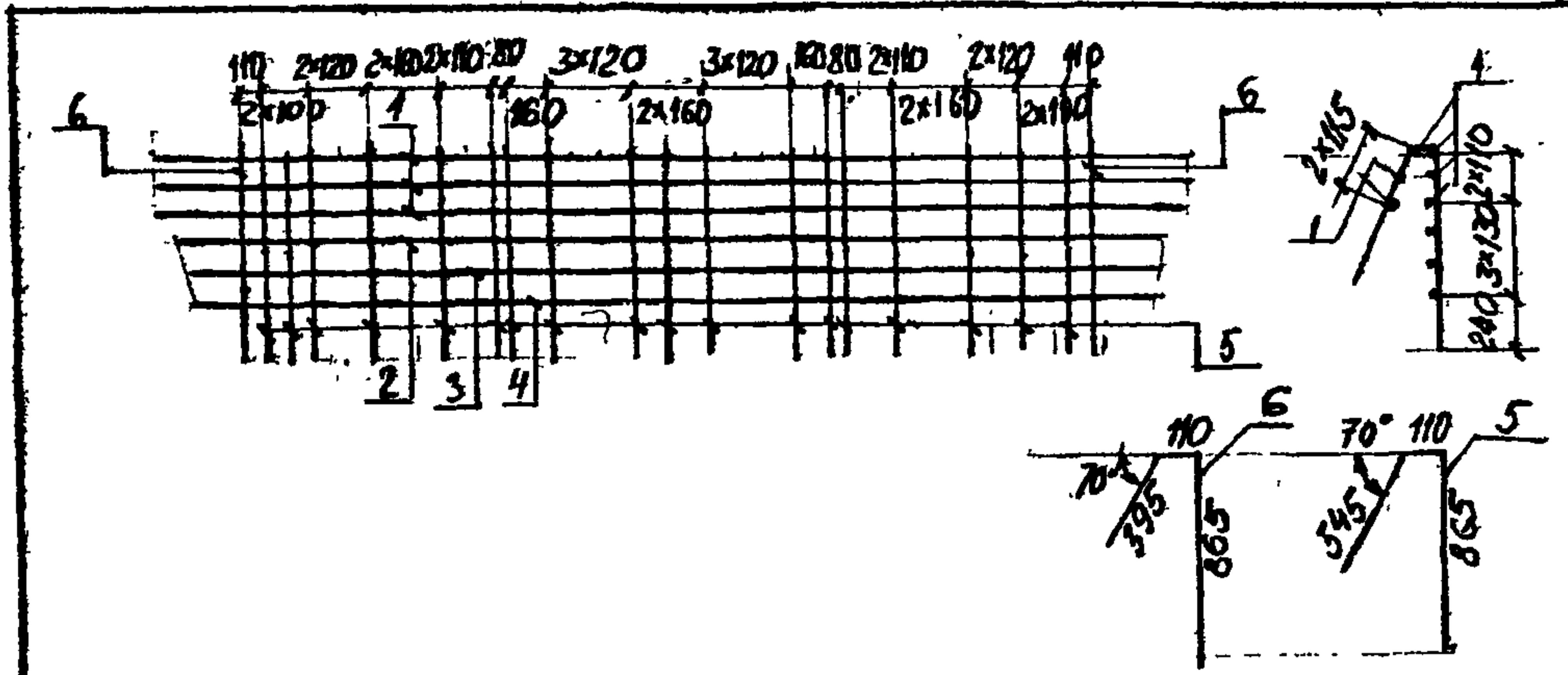
Разработчик: Станкевич С.И.
 Проверил: Тихомирова Л.И.
 Нач. гр. Лазеров Л.И.
 ГИП Середранский
 Нач. отд. Ткаченко Г.И.
 Н.контр. Миронова

3.501.1-150.3 ШН.0

Коркас плоский
КР5

Габарит	Масса	Масштаб
Р	837	
Лист	Листов	

Ленгипротрансмост



Формат	Зона	Поз	Обозначение	Наименование	Кол	Прим.
БУ		1		Ф12А-И ГОСТ 5781-82 $l=4500$	6	4,0 кг
БУ		2		$l=4400$	1	3,9 кг
БУ		3		$l=4320$	1	3,8 кг
БУ		4		$l=4240$	1	3,8 кг
БУ		5		$l=1520$	29	1,4 кг
БУ		6		$l=1370$	2	1,2 кг

Инв. №подл. Подпись и дата Взам. инв. №

Разработчик: Станкевич С.И.
 Проверил: Тихомирова Л.И.
 Нач. гр. Лазеров Л.И.
 ГИП Середранский
 Нач. отд. Ткаченко Г.И.
 Н.контр. Миронова

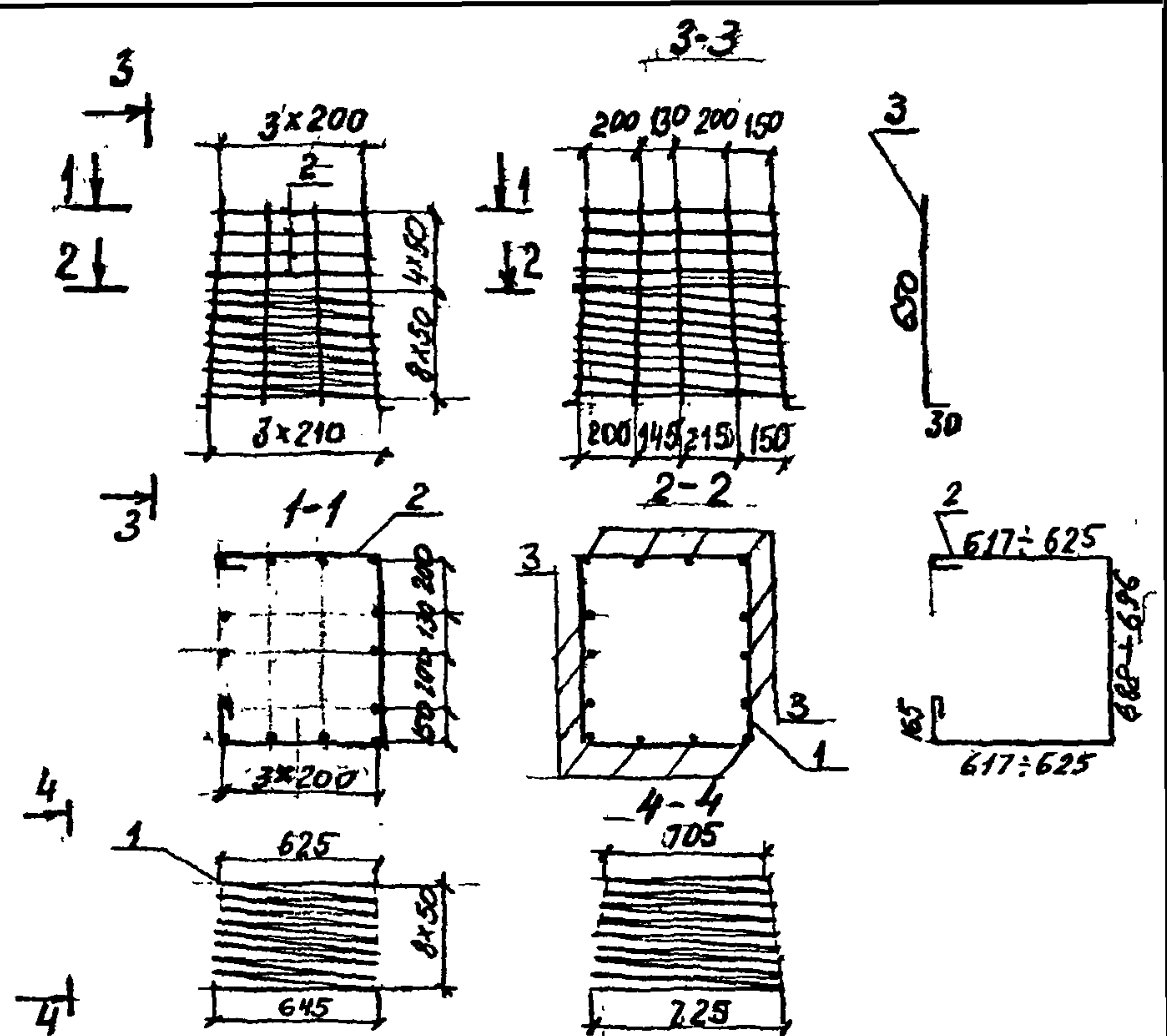
3.501.1-150.3 ШН.06.00

Коркас плоский
КР6

Габарит	Масса	Масштаб
Р	78,5	
Лист	Листов	

Ленгипротрансмост

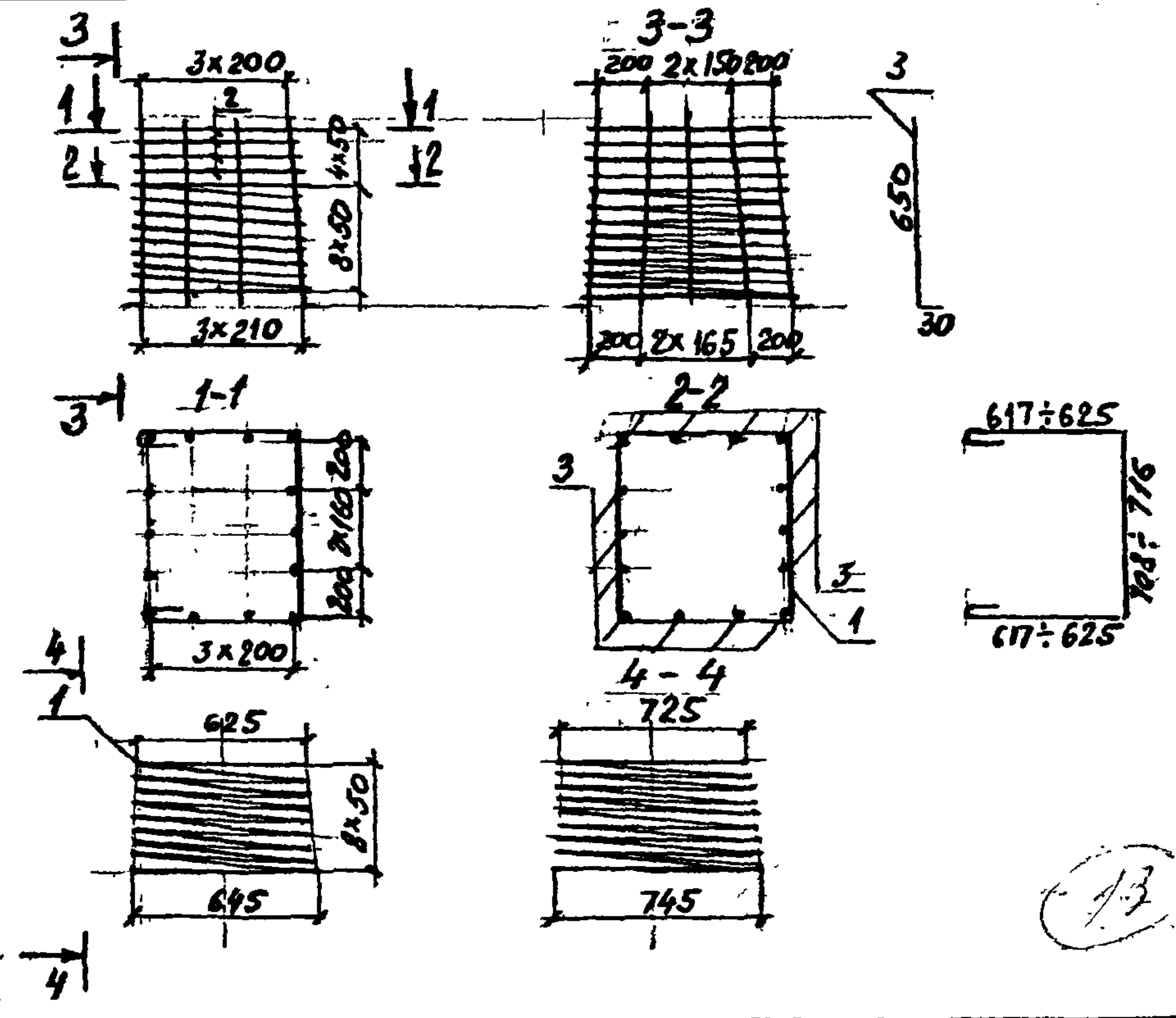
12



Формат	Зона	Пос	Обозначение	Наименование	Кол	Примеч
				Детали		
БУ	1			Ф6А-I ГОСТ 5781-82 e=27.000	1	6,0 кг
БУ	2			Ф8А-I ГОСТ 5781-82 e=2170	4	0,9 кг
БУ	3			e=680	14	0,3 кг

Изработано: Станкевич С.П.
 Проверено: Тихомирова В.В.
 Нач. Гр. Лазеров
 С.И.П. Серебрянский
 Нач. отд. Ткаченко
 И.КОНТ. Мухоморова

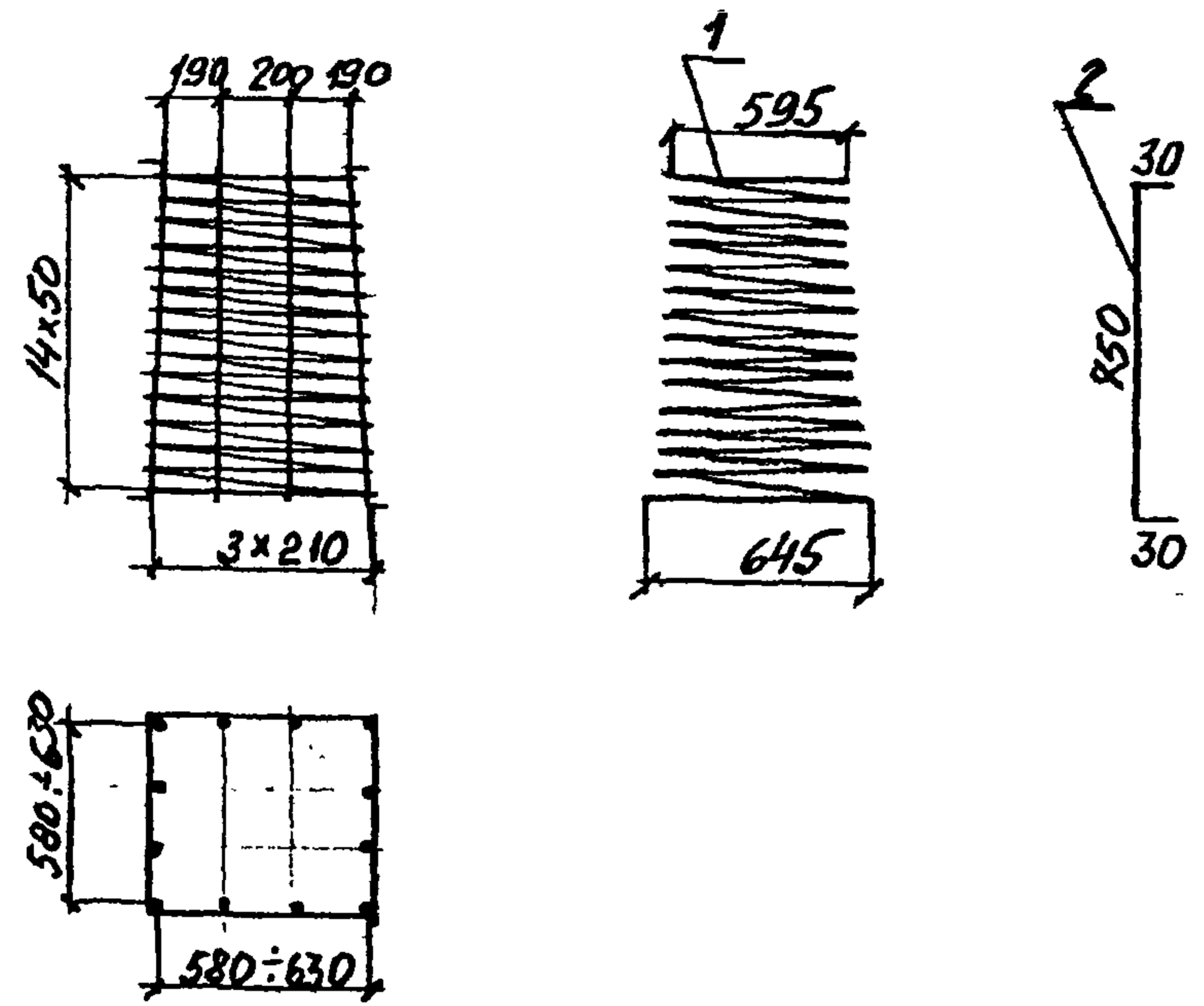
3.501.1 - 150.3 ШН. 07.00		
Каркас пространственный КП1		
Стадия	Масса	Масштаб
Р	13,8	
Лист	Листов	
Ленгипротрансмот		



Формат	Зона	Пос	Обозначение	Наименование	Кол	Примеч.
				Детали		
БУ	1			Ф6А-I ГОСТ 5781-82 e=27400	1	6,1 кг
БУ	2			Ф8А-I ГОСТ 5781-82 e=2030	4	0,8 кг
БУ	3			e=680	14	0,3 кг

Изработано: Станкевич С.П.
 Проверено: Тихомирова В.В.
 Нач. Гр. Лазеров
 С.И.П. Серебрянский
 Нач. отд. Ткаченко
 И.КОНТ. Миронова

3.501.1 - 150.3 ШН. 08.00		
Каркас пространственный КП2		
Стадия	Масса	Масштаб
Р	13,5	
Лист	Листов	
Ленгипротрансмот		

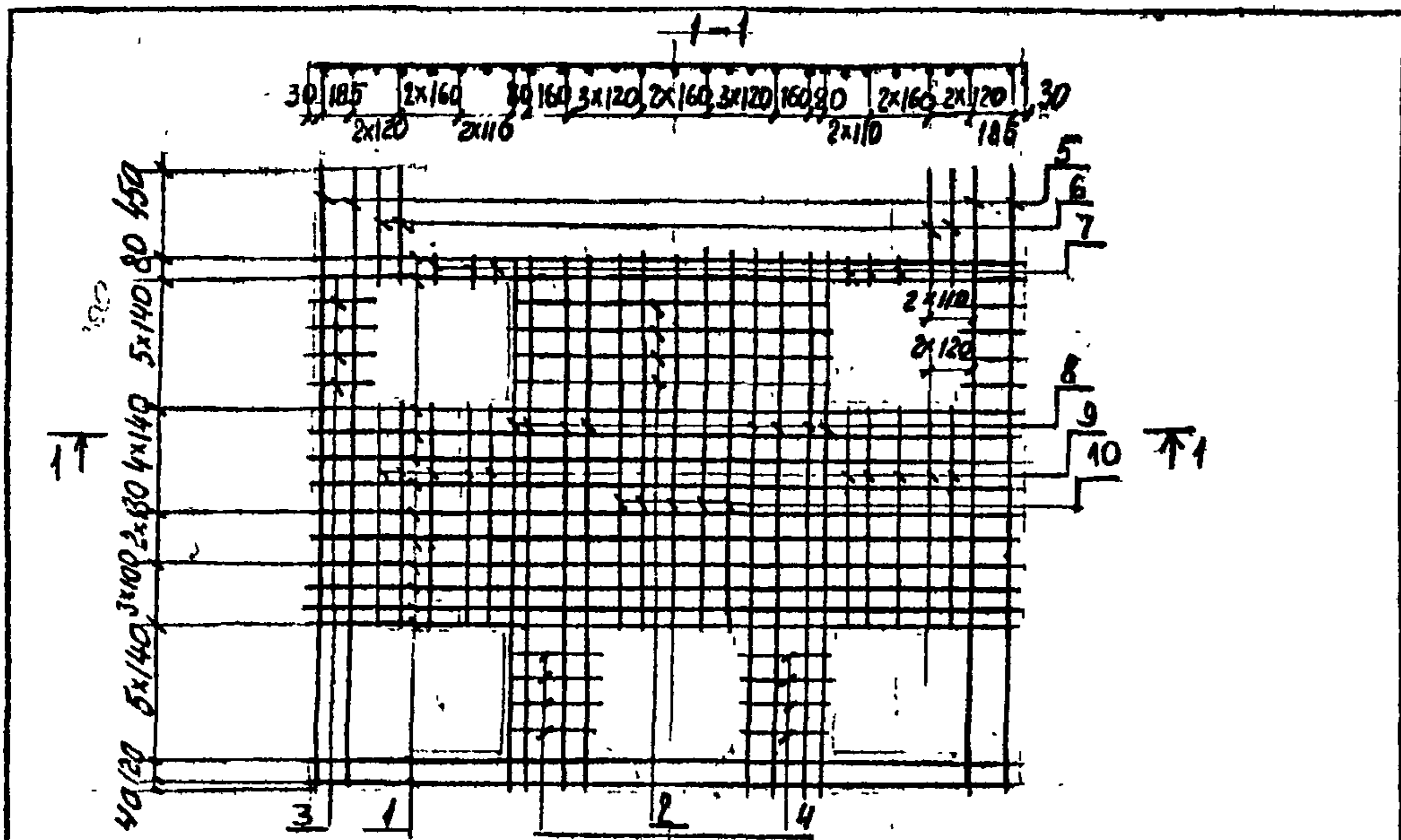


Рядовая зона	№	Обозначение	Наименование	Кол	Примеч.
84	1		Ф8А-Г ГОСТ 5781-82 L=39680	1	8,8кг
84	2		Ф8А-Г ГОСТ 5781-82 L=810	12	0,3кг

Инв. №подл. Подпись и дата Взам. инв. №

Разработчик	Сиданкевич С.С.	3.501.1-150.3 ШН. 09.00	Содия	Масса	Мощность
Проверил	Илькомиров Д.И.		Р	12,4	
Нач. гр.	Глезеров		Лист	Листов	
ГИП	Серебрянский		Ленгипротрансмос		
Нач. отд.	Ткаченко				
И. интр.	Мироносов				

14



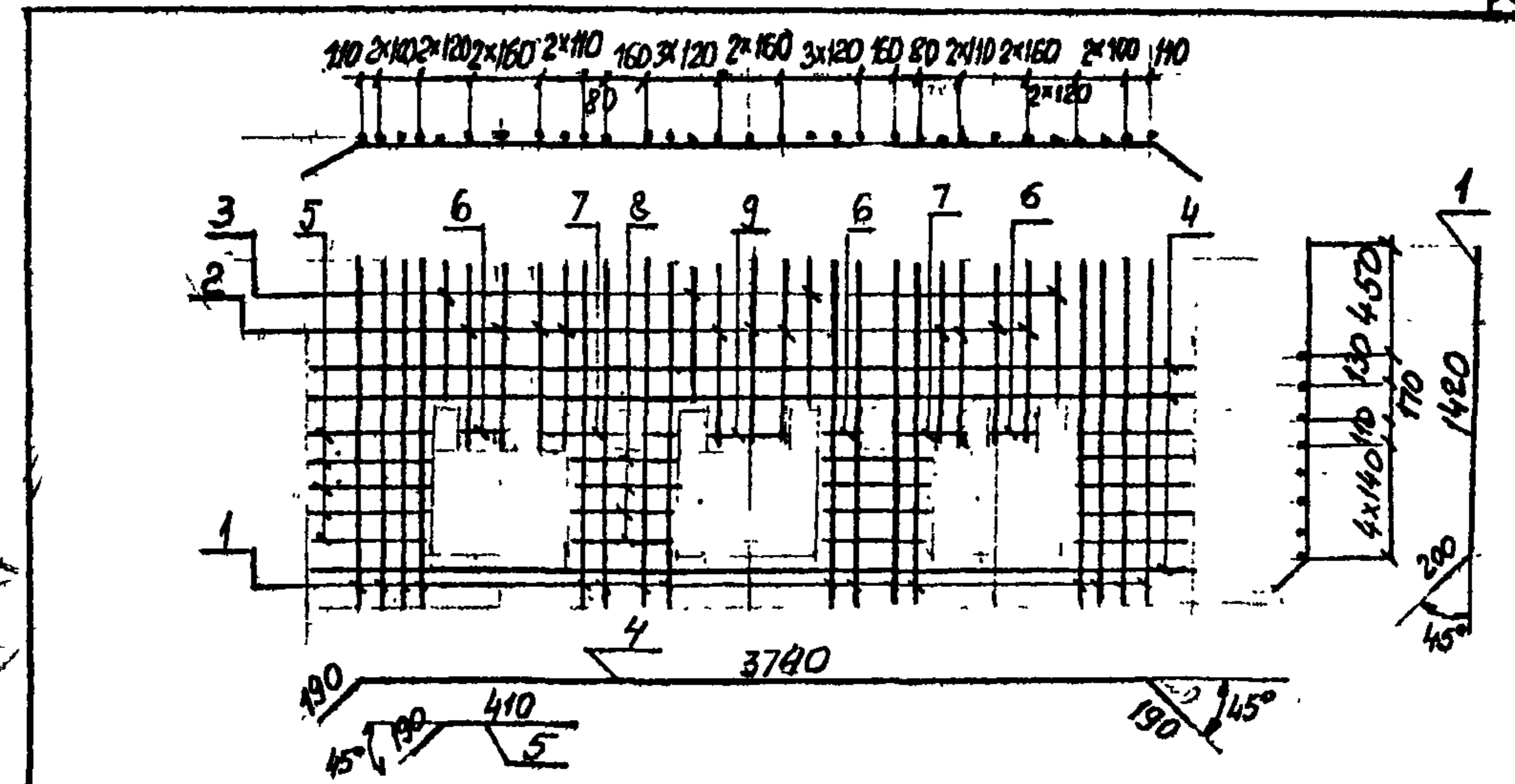
Формат ЗОНА	Поз	Обозначение	Наименование	Кол	Прим.
С1	1		φ16 А-ІІ ГОСТ 5781-82 L=3510	12	5,5кг
С1	2		L=4560	4	2,5кг
С1	3		L=240	8	0,4кг
С1	4		L=420	8	0,7кг
С1	5		L=3210	4	5,1кг
С1	6		L=540	4	0,9кг
С1	7		L=170	6	0,3кг
С1	8		L=280	8	4,4кг
С1	9		L=1180	10	6,9кг
С1	10		L=190	5	3,1кг

Разработчик Станкевич С.И.
 Проверил Тихомиров С.И.
 Нач. гр. Лазарев С.И.
 ГИП Середранский С.И.
 Нач. отд. Ткаченко С.И.
 Н. контр. Миронов В.

3.501.1 - 150. 3. ШН. 10. 00

Сетка С1

Содерж.	Масса	Масштаб
Р	180,3	
Лист	Листов	
Ленгипротрансмост		



Формат ЗОНА	Поз	Обозначение	Наименование	Кол	Прим.
С1	1		φ12 А-ІІ ГОСТ 5781-82 L=1620	16	1,4кг
С1	2		L=790	11	0,7кг
С1	3		L=600	4	0,5кг
С1	4		L=4120	3	3,7кг
С1	5		L=600	10	0,5кг
С1	6		L=200	4	0,2кг
С1	7		L=320	2	0,3кг
С1	8		L=480	8	0,4кг
С1	9		L=360	1	0,3кг

Имя, Подпись и дата

Разработчик Станкевич С.И.
 Проверил Тихомиров С.И.
 Нач. гр. Лазарев С.И.
 ГИП Середранский С.И.
 Нач. отд. Ткаченко С.И.
 Н. контр. Миронов В.

3.501.1 - 150. 3. ШН. 11. 00

Сетка С2

Содерж.	Масса	Масштаб
Р	53,3	
Лист	Листов	
Ленгипротрансмост		

Изм. № подл.	Подпись и дата	Взам. инв. №

Формы	Зона	Паз	Обозначение	Наименование	Кол. на исполнение			Примеч.
					-	01	02	
				<u>Документация</u>				
				Технические условия				
А3				Сборочный чертеж	×	×	×	
				Сборочные единицы				
А4	1		3.501.1 -150.3 1Ш.01.00	Каркас плоский КР5	1	1	1	
А4	2		3.501.1 -150.3 1Ш.02.00	Каркас плоский КР1	1	1	1	
	3			КР1Н	1	1	1	
А9	4		3.501.1 -150.3 1Ш.03.00	КР2	1	1	1	
	5			КР2Н	1	1	1	
А4	6		3.501.1 -150.3 1Ш.04.00	КР3	1		1	
	7		-01	КР3Н	1	1		
А4	8		3.501.1 -150.3 1Ш.05.00	КР4		1		
				Марка блока	1Ш	1ШК	1ШКН	

			3.501.1 -150.3 1Ш.00.00		
Нач. отд.	Ткаченко	Инж.	Блок шкафов		
Н. контр.	Миронов	Инж.	1Ш	1ШК	1ШКН
Инж.	Терехов	Инж.	Лентипрограммист		
Ст. инж.	Оливеров	Инж.			
Ст. техн.	Станкевич	Инж.			
			Лист	1	Листов
			Р	1	4

Формы	Зона	Паз	Обозначение	Наименование	Кол. на исполнение			Примеч.
					-	01	02	
		9	3.501.1 -150.3 1Ш.05.00-01	Каркас плоский КР4Н			1	
А4		10	3.501.1 -150.3 1Ш.06.00	Сетка С1	1	1	1	
		11	-01	С1Н	1	1	1	
А4		12	3.501.1 -150.3 1Ш.07.00	Сетка С2	17	17	17	
А4		13	3.501.1 -150.3 1Ш.08.00	Сетка С3	1	1	1	
А4		14	3.501.1 -150.3 1Ш.09.00	Сетка С4	1	1	1	
А4		15	3.501.1 -150.3 1Ш.10.00	Сетка С5	1	1	1	
А4		16	3.501.1 -150.3 1Ш.11.00	Сетка С6	1	1	1	
		17	-01	С6Н	1	1	1	
		18	3.501.1 -150.6 МН2.00.00	Изделие закладное МН2	4	4	4	
		19	3.501.1 -146.3 МН1.00.00.00	МН1	6	6	6	
		20	3.501.1 -150.6 МН11.00.00	МН11	2	2	2	
		38	3.501.1 -150.6 МН1.00.00	МН1	4	4	4	
				<u>Детали</u>				
Б4		22		φ25А-II ГОСТ 5781-82 В=3360	2	2	2	
Б4		23		φ20А-II ГОСТ 5781-82 В=3360	12	12	12	
Б4		24		φ16А-II ГОСТ 5781-82 В=3360	14	14	14	

25

3.501.1 -150.3 1Ш.00.00			Лист	2
-------------------------	--	--	------	---

Инв.№подл. | Подпись и дата | Взам.инв.№

Форма	Зона	№пз	Обозначение	Наименование	Кол-во на исполн.			Примечание
					-	01	02	
84	25			ФБА ГОСТ 5781-82 $\rho=570\div 750$	20	20	20	
84	26			$\rho=2335$	2	2	2	
84	27			$\rho=2200$	2	2	2	
84	28			$\rho=800$	42	42	42	
84	29			$\rho=3210$	4	4	4	
84	30			$\rho=1850$	6	6	6	
84	31			$\rho=640$	16	16	16	
84	32			$\rho=680$	13	13	13	
84	33			$\rho=450$	2	2	2	
84	34			ФБА ГОСТ 5781-82 $\rho=1545$	6	6	6	
84	35			ФБА ГОСТ 5781-82 $\rho=220\div 260$	26	26	26	
84	36			$\rho=350\div 415$	130	130	130	
84	37			Ф28А ГОСТ 5781-82 $\rho=2390$	4	4	4	

поз 34, 35, 36, 37 изображены на план чертежа.

3.501.1 - 1503 1ш. 00.00

лист
3

Инв.№подл. | Подпись и дата | Взам.инв.№

Форма	Зона	№пз	Обозначение	Наименование	Кол. на исполн.			Примеч.
					-	01	02	
				<u>Материалы</u>				
				Бетон класса В30	7,9	8,2	8,2	м³
				Характеристики				
				см. ТУ				

Марка
блока

1ш

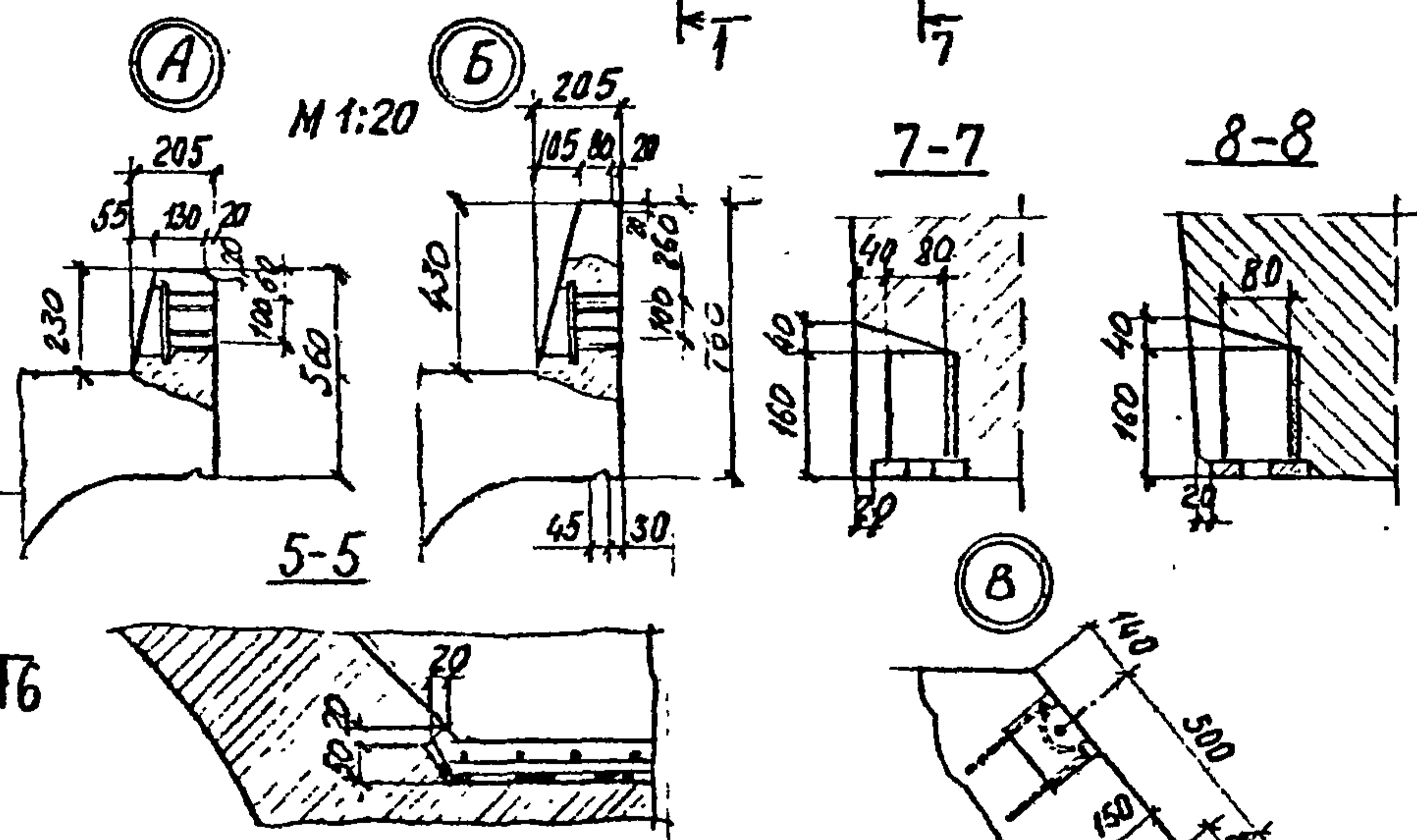
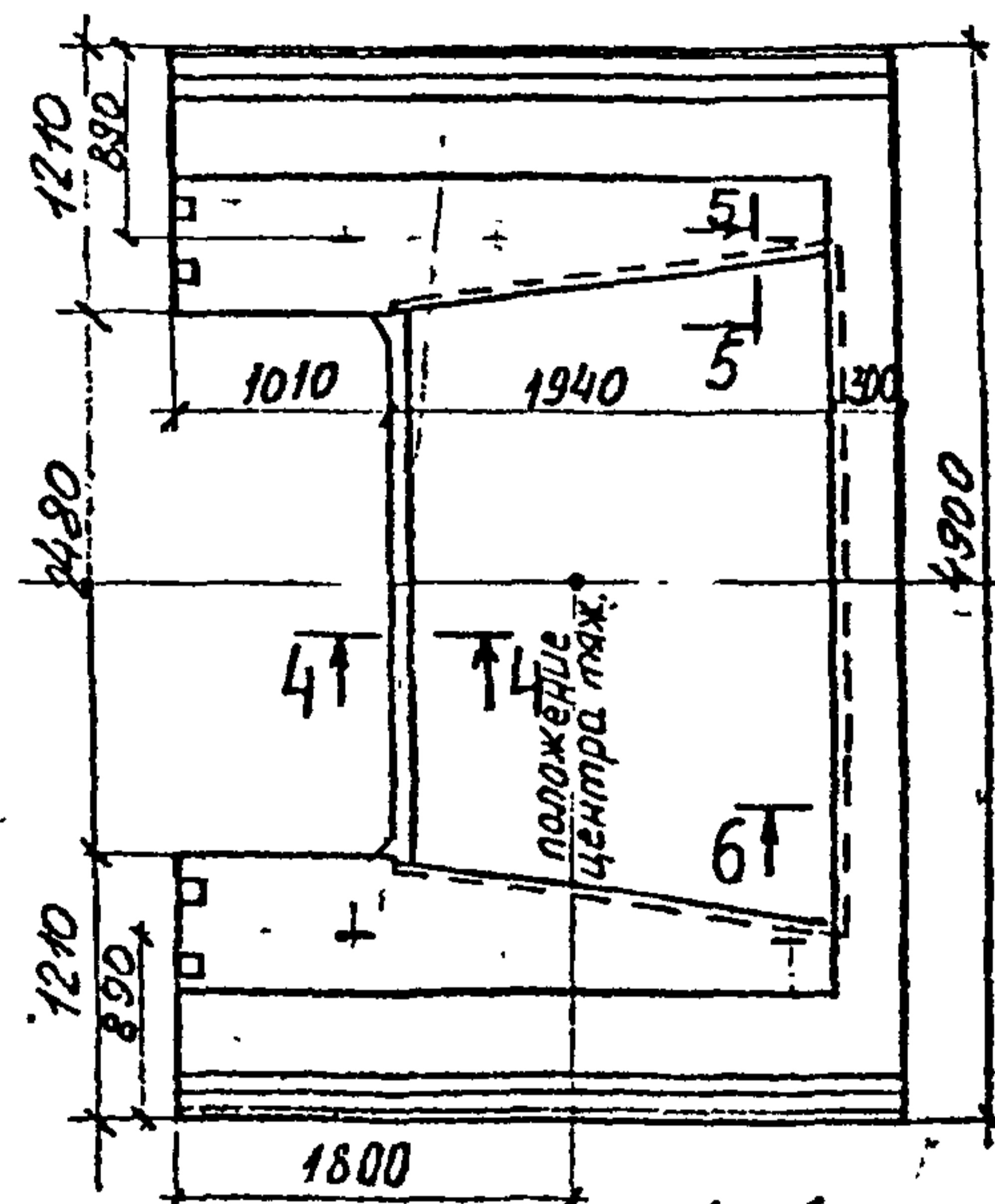
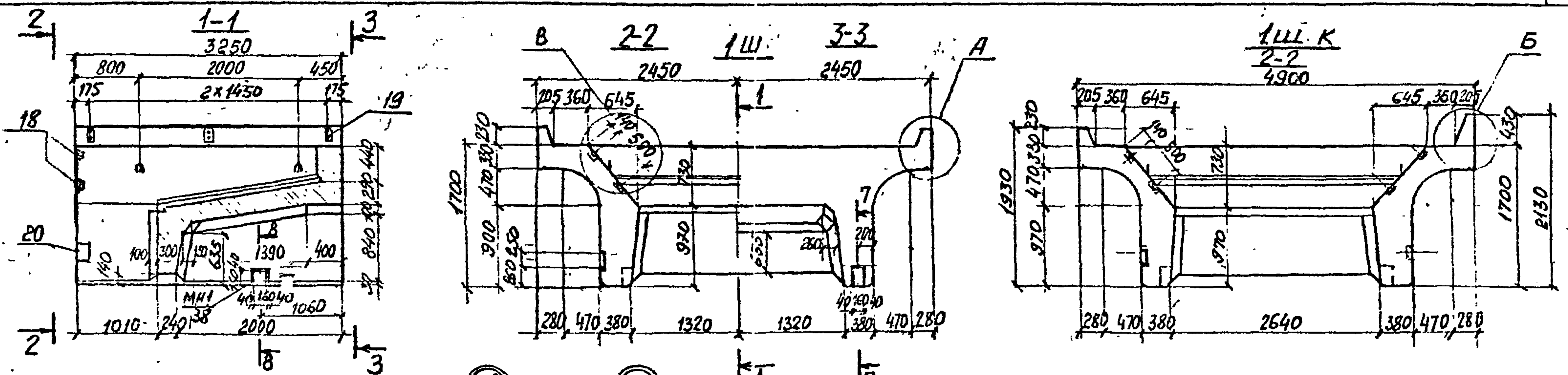
1ш К

1ш Кн

44

3.501.1 - 1503 1ш. 00.00

лист
4



Обозначение	Марка блока	Масса блока Т
3.501.1-150.3 1Ш 00.00	1Ш	19,8
-01	1Ш К	20,5
-02	1Ш Кн	20,5

Блок ШКн зеркален блоку ШК.

Защитный слой бетона, армированный сеткой - 40 мм

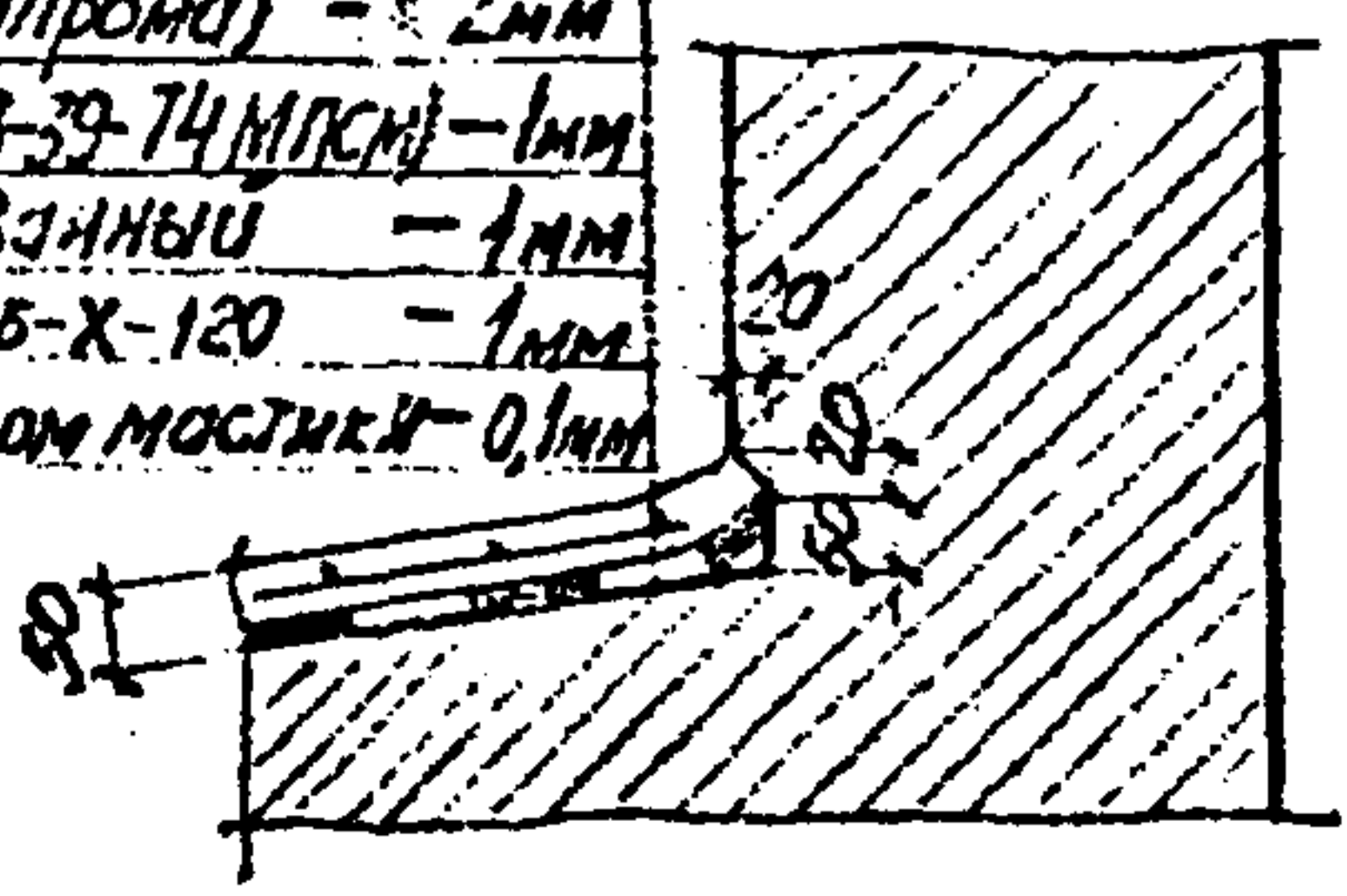
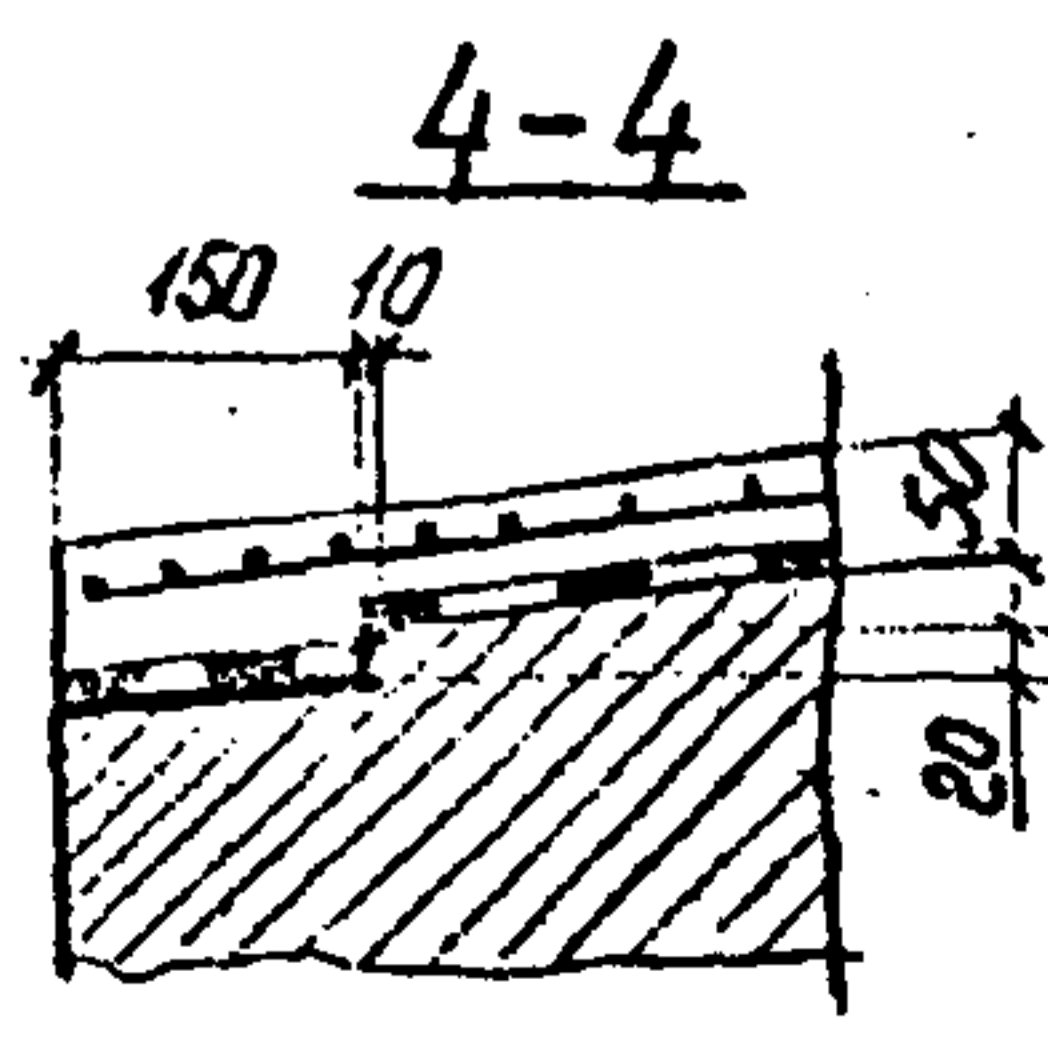
Бутизол вулканизированный (ТУ-38.103.30-75 Миннертехимпрома) - 2 мм

Мастика МББ-Х-120 (ТУ 21-23-39-74 МПСМ) - 1 мм

Бутизол вулканизированный - 1 мм

Мастика МББ-Х-120 - 1 мм

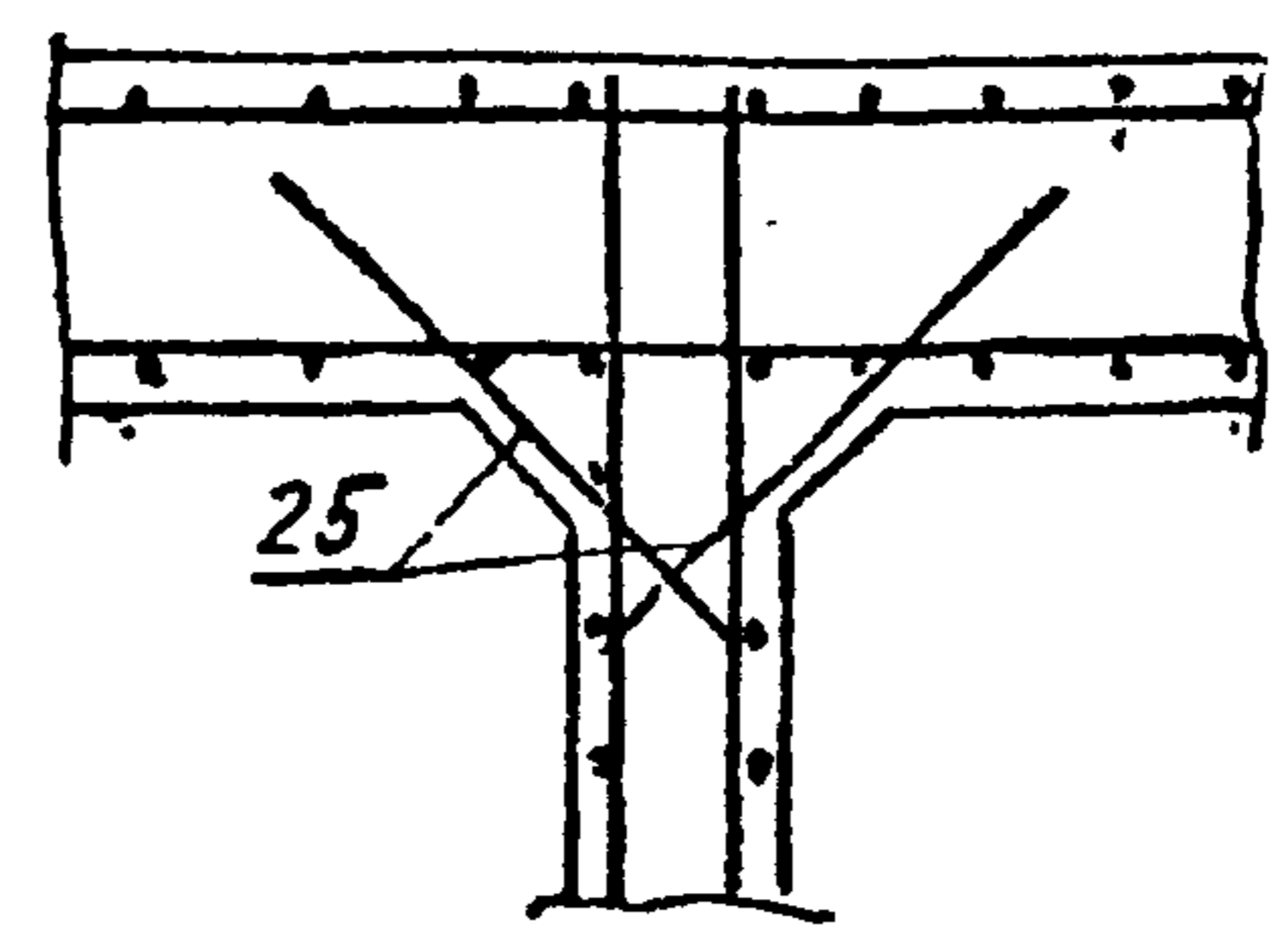
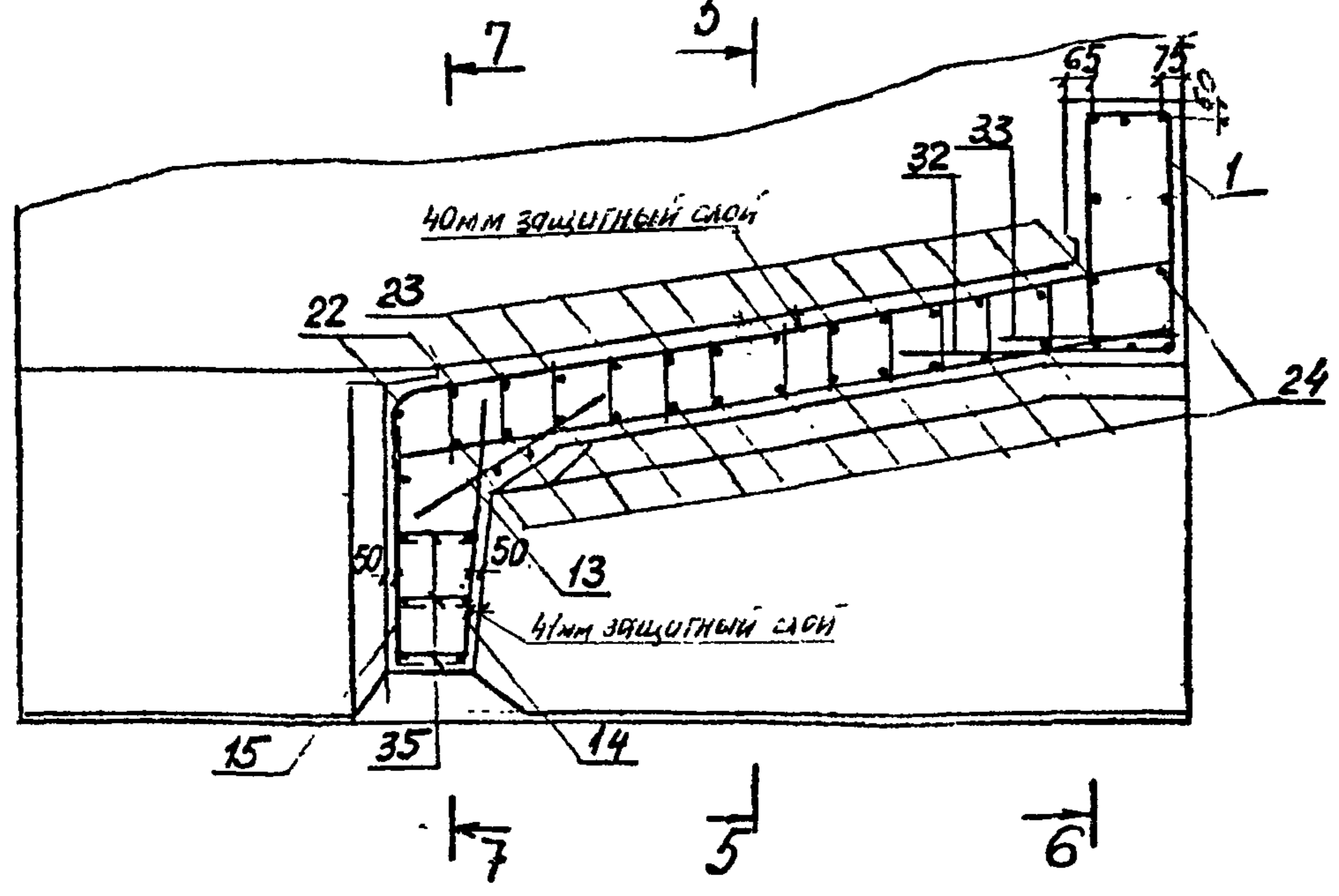
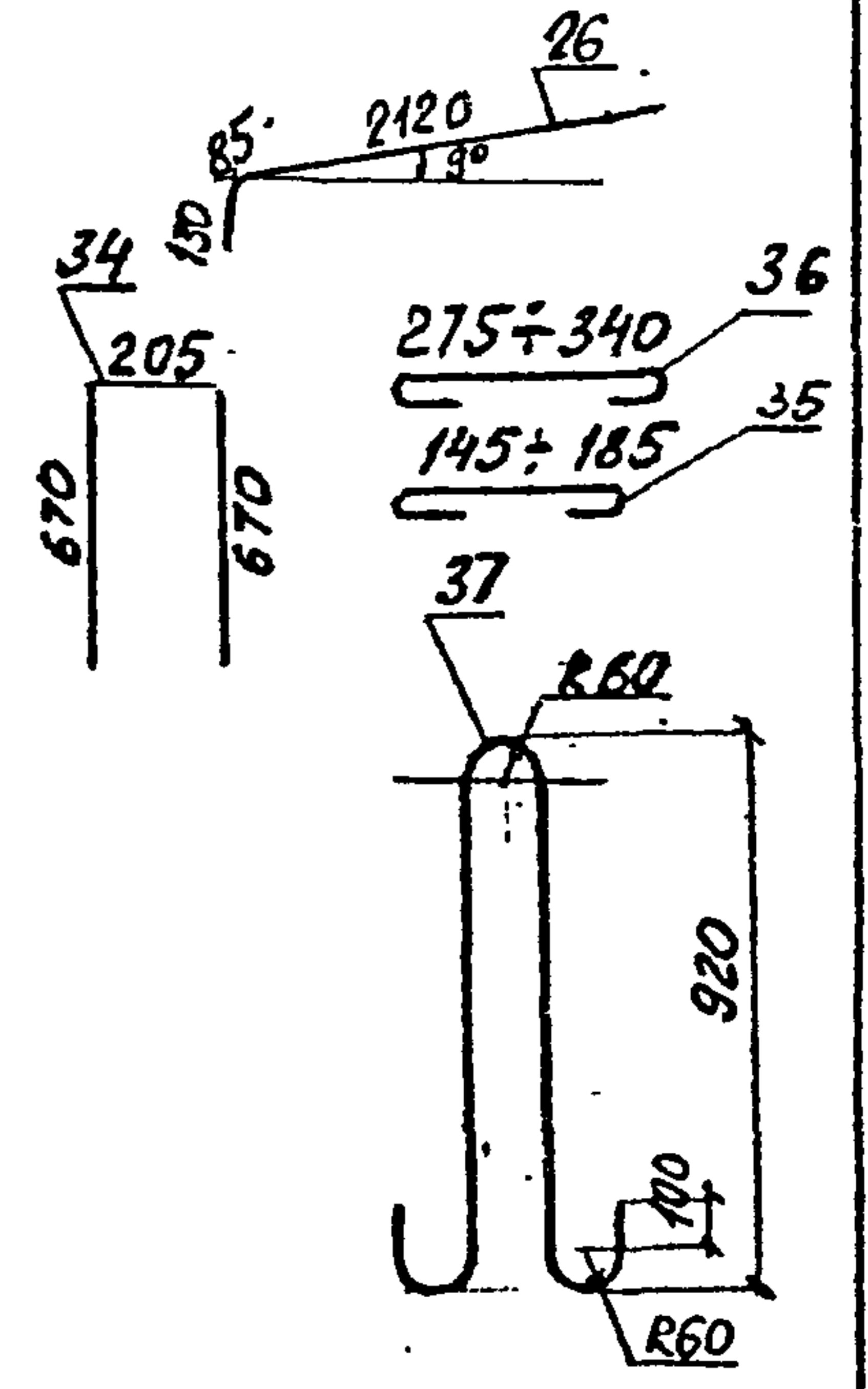
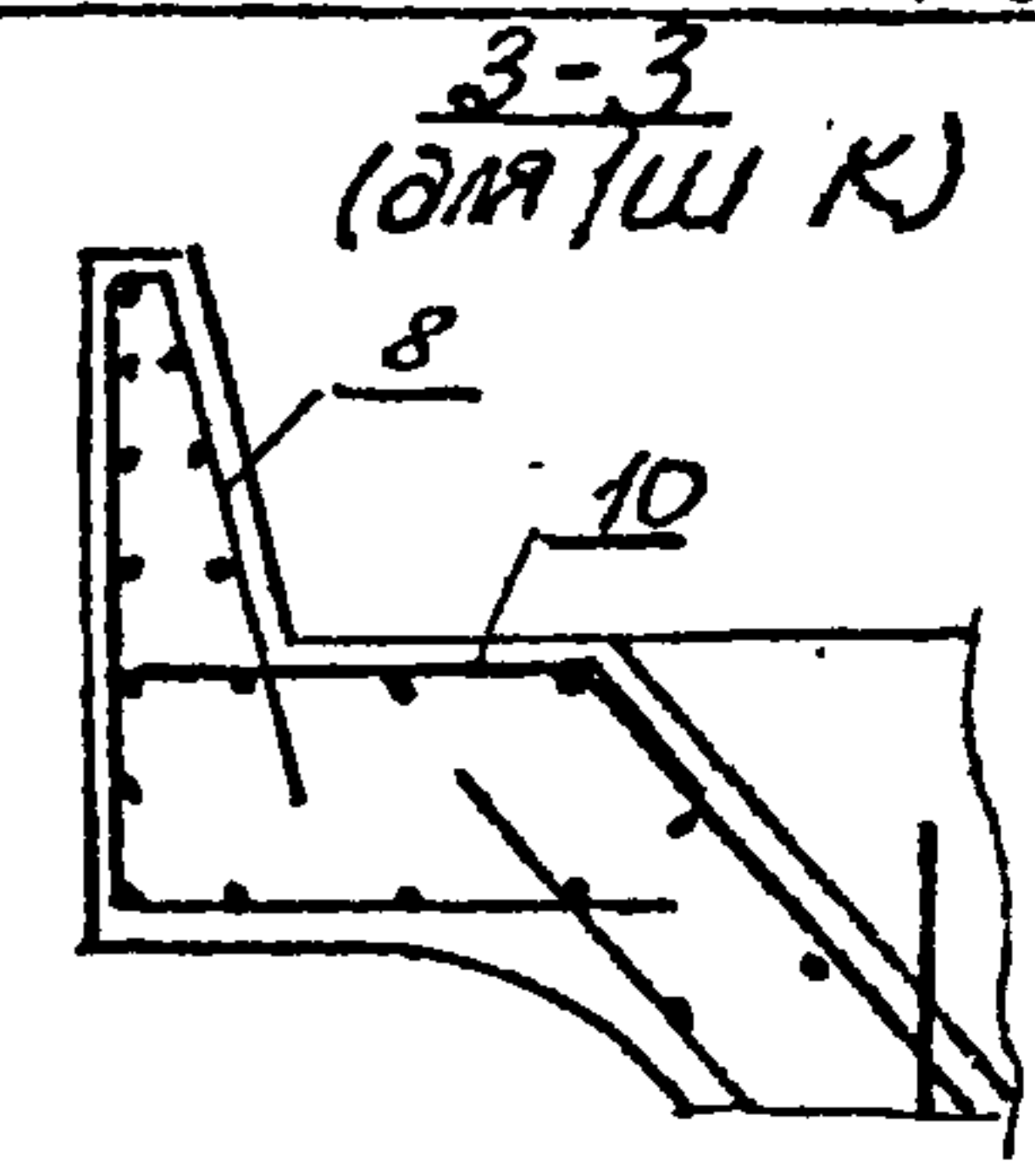
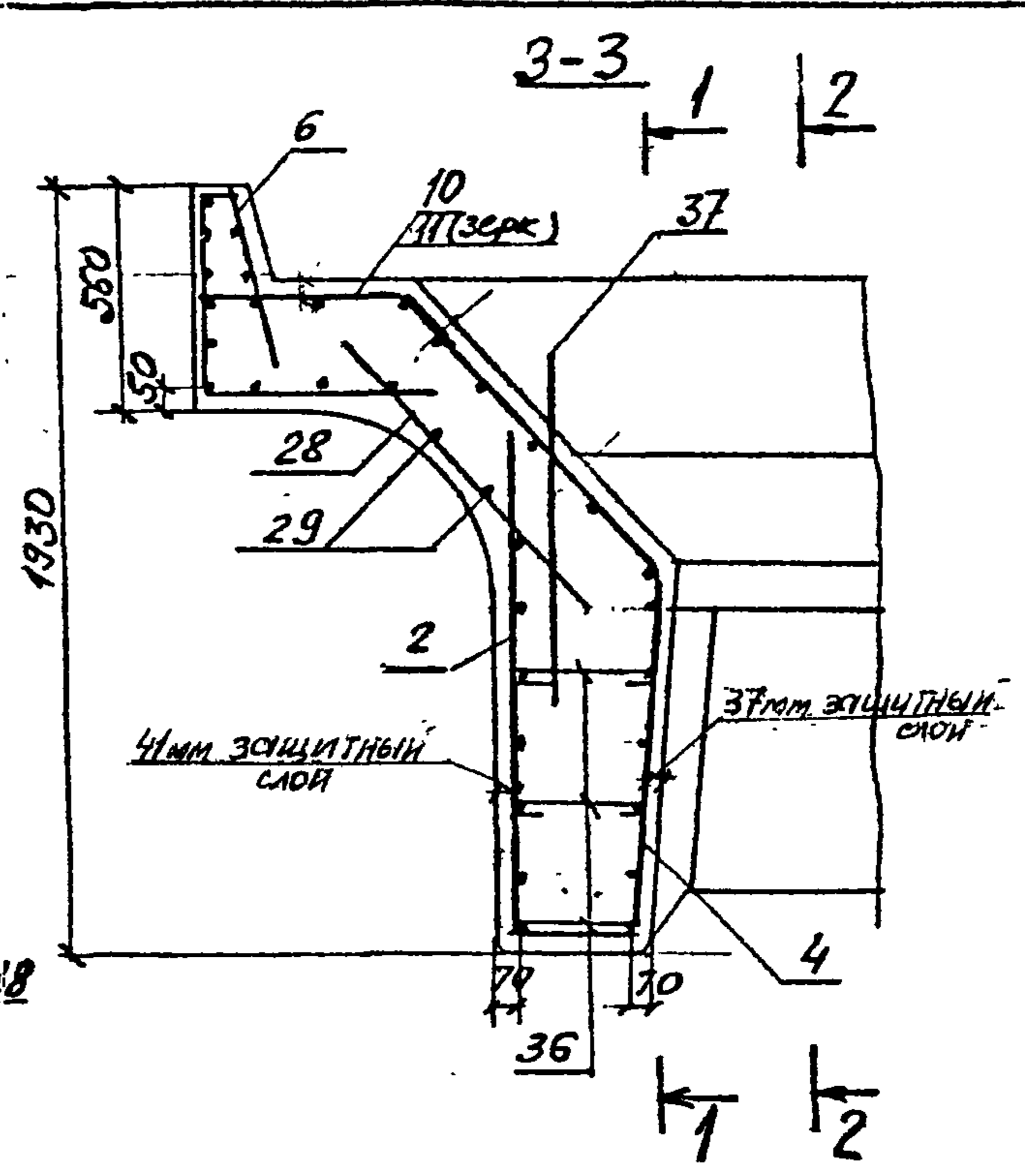
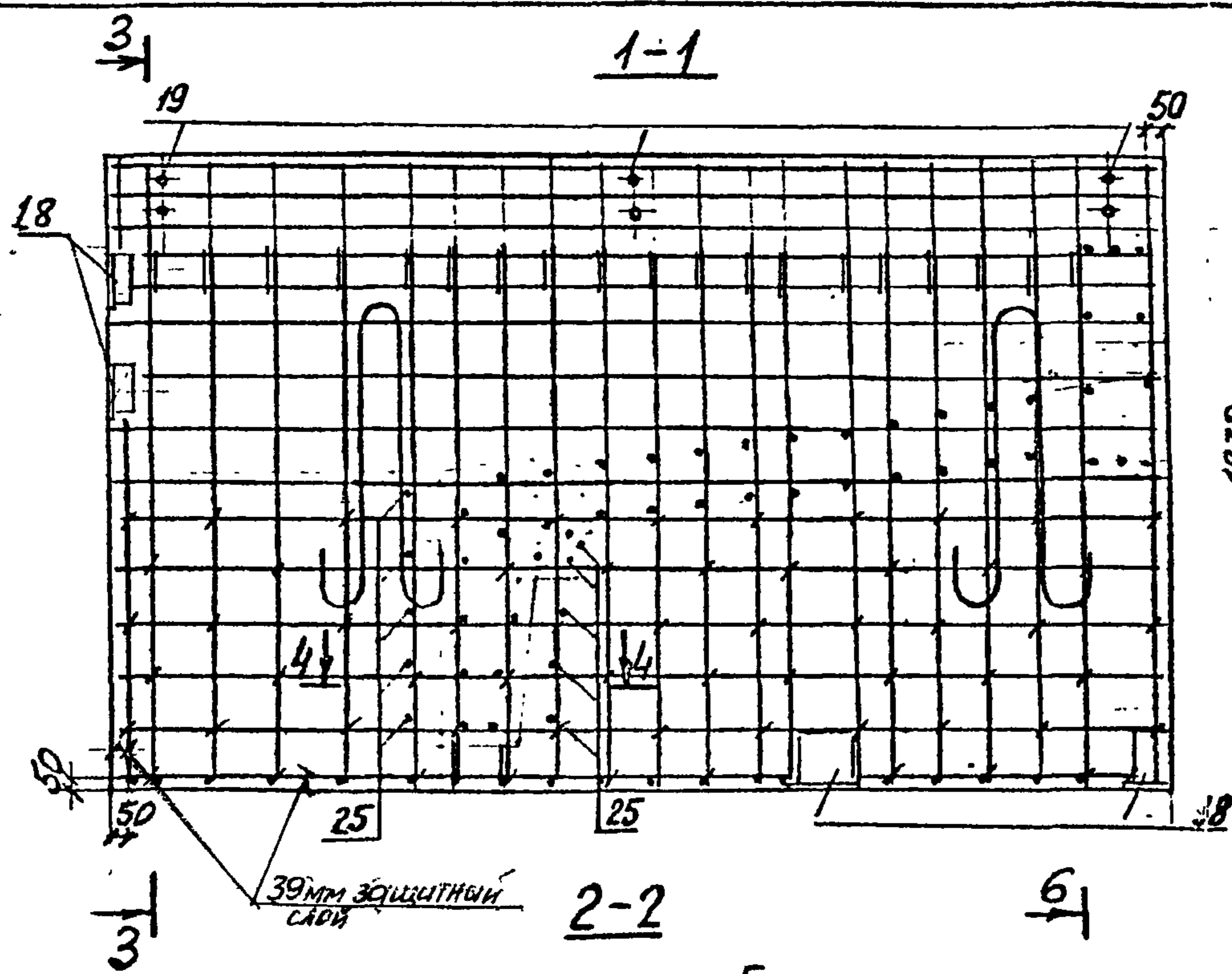
Грунтовка раствором мастики - 0,1 мм



3.501.1-150.3 1Ш.00.00.05		Стация	Масса	Масштаб
Блок шкаторной 1Ш, 1Ш К, 1Ш Кн		Р	см. таб.	-
Сборочный чертеж		Лист	Листов 1	
		Ленгипротранспорт		

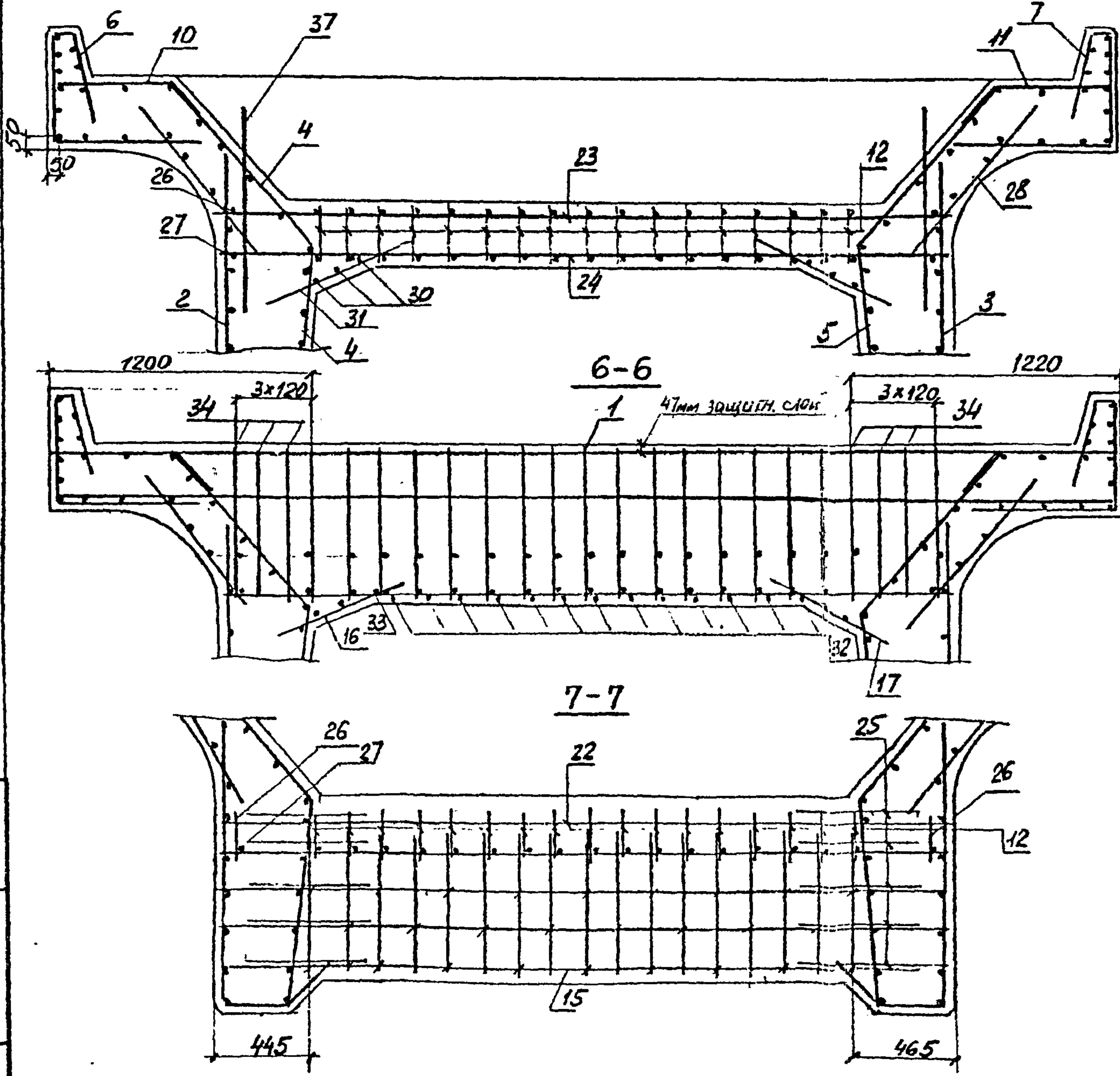
Инв. № подл. Подпись и дата
Взам инв. №
Составитель
Проверил
Составил
Составил
Составил
Составил

18



Имя № подл. Подпись и дата Взам инв. №

5-5



Ведомость расхода стали на элемент, кг

Марка блока	Узелия арматурные					
	Арматура класса А-I			Арматура класса А-II		
	ГОСТ 5781-82					
	φ6	φ8	Итого	φ12	φ16	φ20
1Ш:	12,4	93,2	105,6	52,2	508,3	836,8
1Ш К	12,4	100,5	112,9	52,2	508,3	836,8
1Ш Кн	12,4	100,5	112,9	52,2	496,3	836,8

продолжение ведомости

Узелия арматуры			Узелия закладные			
Арматура класса А-II			Арматура класса А-I		Арматура класса А-II	
ГОСТ 5781-82			ГОСТ 5781-82			
φ25	φ28	Итого	φ8	φ14	φ20	Итого
120,7	46,2	156,9	3,0	8,4	28,0	36,4
120,7	46,2	156,9	3,0	8,4	28,0	36,4
120,7	46,2	156,9	3,0	8,4	28,0	36,4

продолжение ведомости

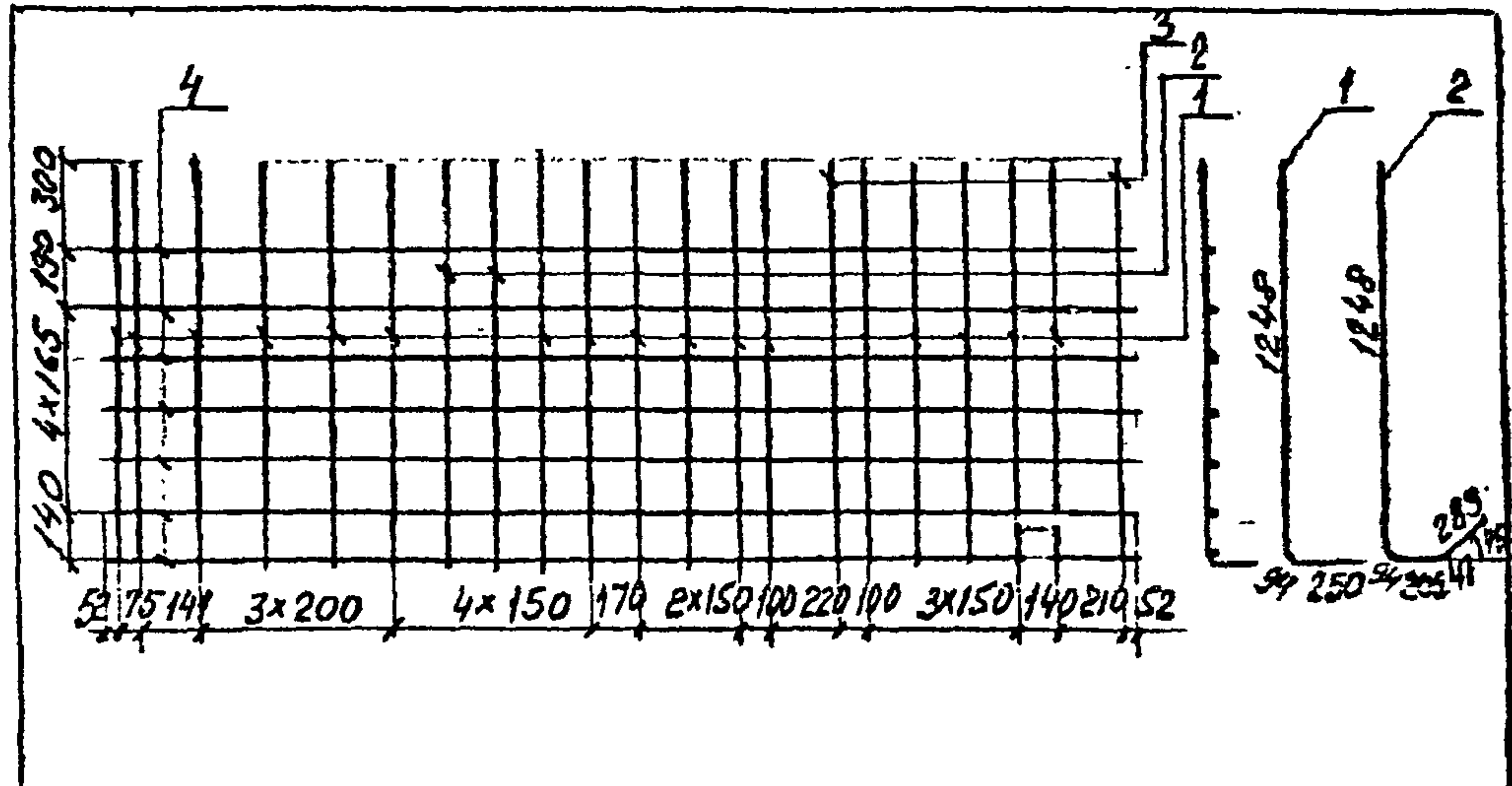
Узелия закладные						Общая расход
Прокат марки 15ХСНД						
ГОСТ 6713-75						Всего
δ=5	δ=10	δ=16	δ=20	Итого	φ400	
7,5	20,6	33,1	16,4	77,6	3,6	120,6
7,5	20,6	33,1	16,4	77,6	3,6	120,6
7,5	20,6	33,1	16,4	77,6	3,6	120,6

Имя, Наименование, Подпись и дата

3.501.1 -150.3 1Ш. 00.00 СБ

Лист 3

20



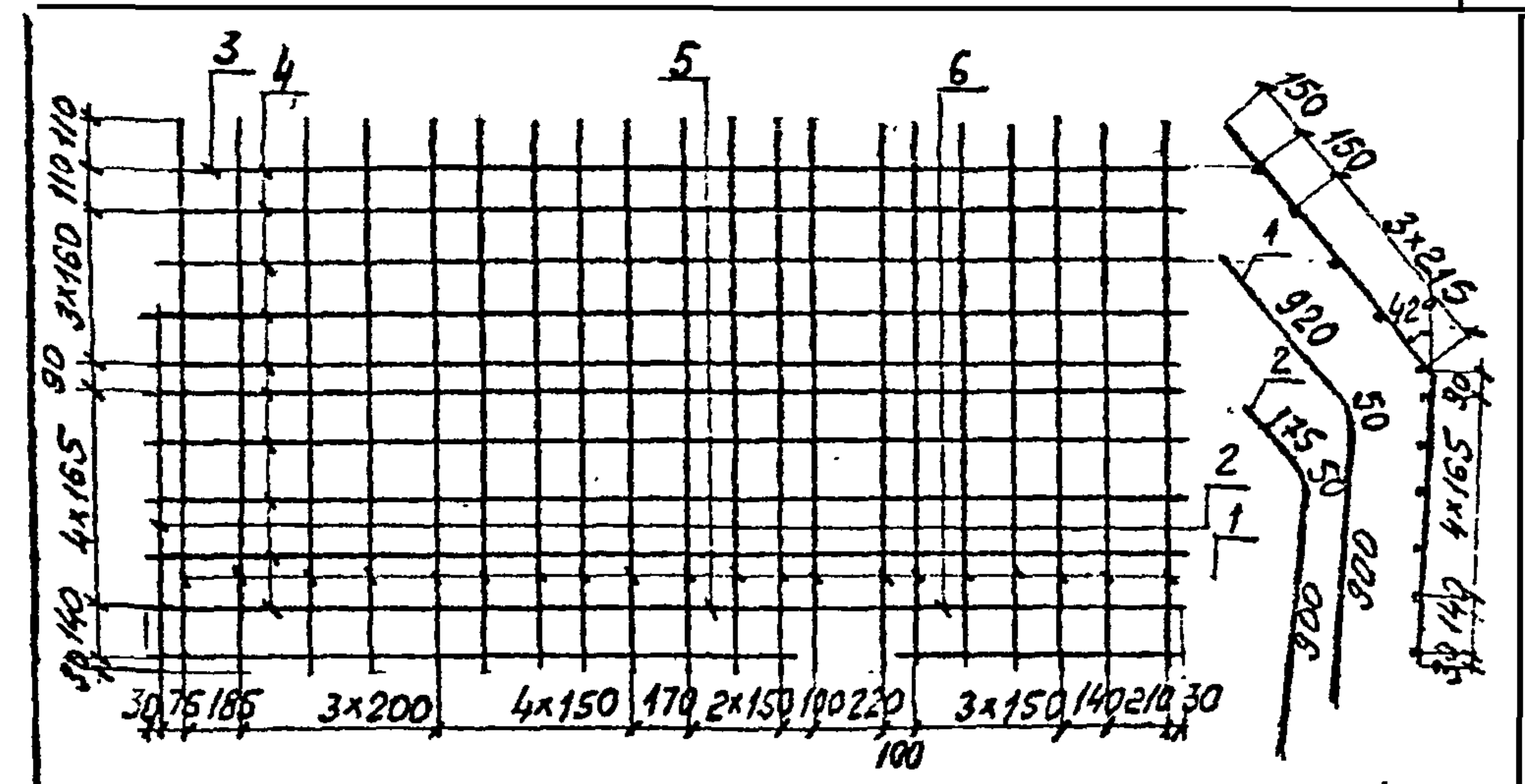
Формат	Зона	Поз.	Обозначение	Наименование	Кол.	Примечание
				Детали		
84		1		φ20A-II ГОСТ 5781-82 l=1590	17	3,9 кг
84		2		l=1880	2	4,6 кг
84		3		l=1310	2	3,2 кг
84		4		φ12A-II ГОСТ 5781-82 l=3210	7	2,9 кг

3.501.1 -150.3 1ш. 02.00 - изображено КР1
 3.501.1 -150.3 1ш. 02.00-01- зеркальное отражение - КР1н

22

Имя, Подпись и дата

3.501.1 -150.3 1ш. 02.00		
Каркас плоский КР1; КР1н	Стадия	Масса
	Р	102,2
	Лист	Листов 1
Ленгипротрансмот		
Нач. отд. Ткаченко	Инж. Миронцова	Инж. Сидоров
Инж. Сердобинский	Инж. Шильчевская	Инж. Станкевич

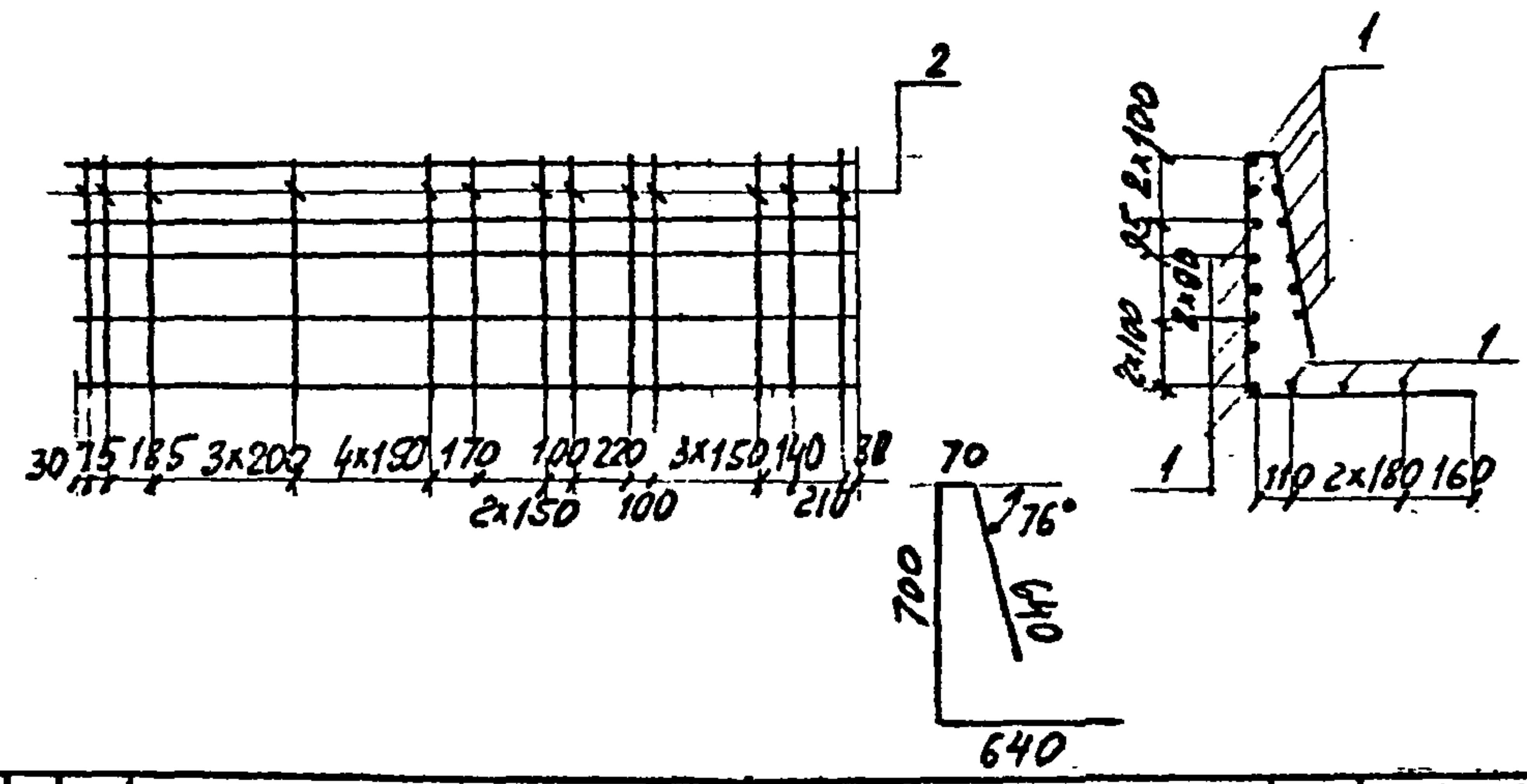
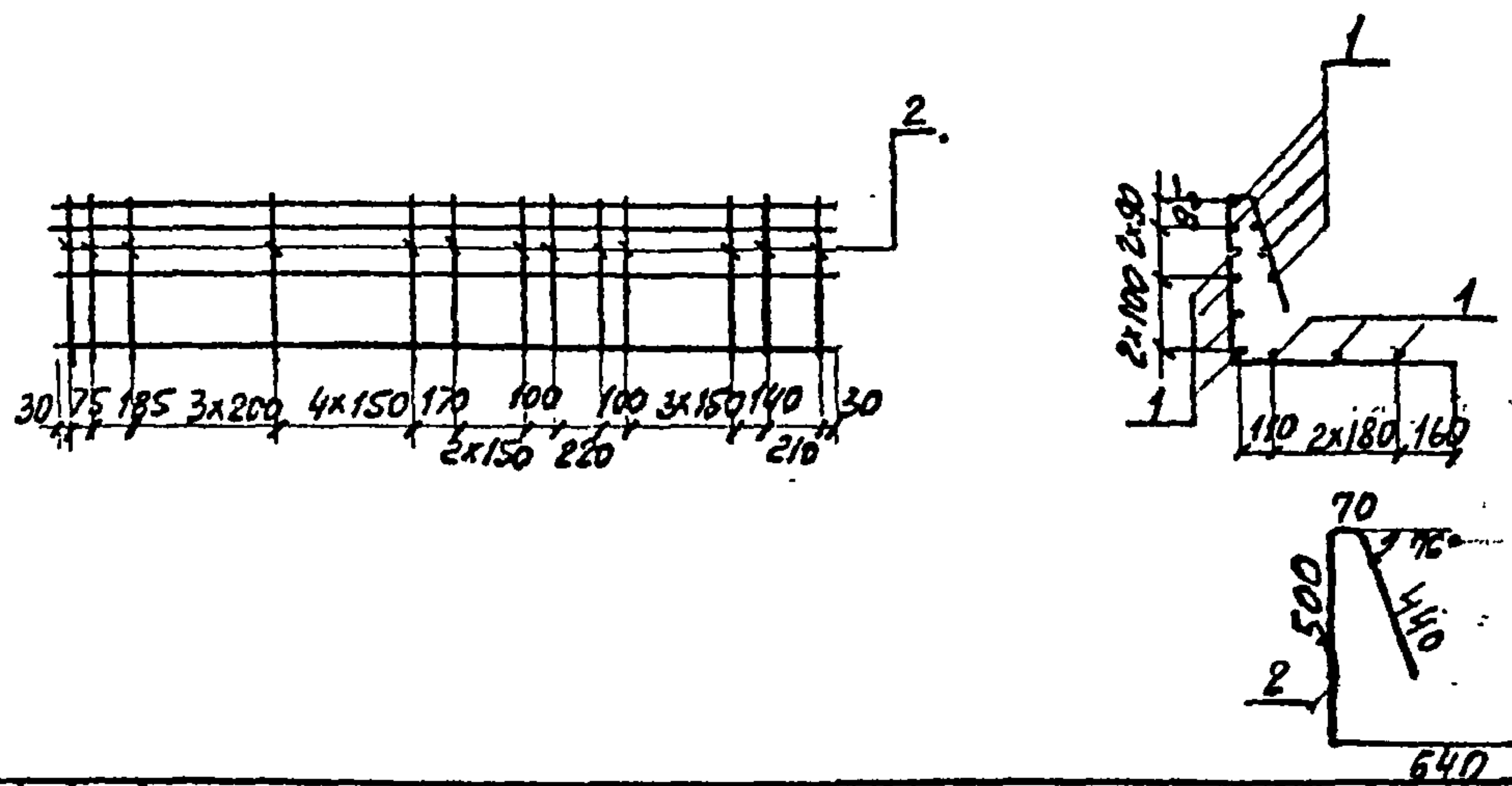


Формат	Зона	Поз.	Обозначение	Наименование	Кол.	Примечание
				Детали		
84		1		φ20A-II ГОСТ 5781-82 l=1870	20	4,6 кг
84		2		l=1125	1	2,8 кг
84		3		l=3100	1	7,7 кг
84		4		l=3210	12	7,9 кг
84		5		l=2030	1	5,0 кг
84		6		l=770	1	1,9 кг

3.501.1 -150.3 1ш. 03.00 - изображено КР2
 3.501.1 -150.3 1ш. 03.00-01- зеркальное отражение КР2н

Имя, Подпись и дата

3.501.1 -150.3 1ш. 03.00		
Каркас плоский КР2; КР2н	Стадия	Масса
	Р	204,2
	Лист	Листов 1
Ленгипротрансмот		
Нач. отд. Ткаченко	Инж. Миронцова	Инж. Сидоров
Инж. Сердобинский	Инж. Шильчевская	Инж. Станкевич



Формат	Зона	Поз.	Обозначение	Наименование	Кол.	Примечание
				<u>Детали</u>		
Б4		1		Ф8А-I ГОСТ 5781-82 R=3210	12	1,3 кг
Б4		2		R=1650	21	0,7 кг

Формат	Зона	Поз.	Обозначение	Наименование	Кол.	Примечание
				<u>Детали</u>		
Б4		1		Ф8А-I ГОСТ 5781-82 R=3210	16	1,3 кг
Б4		2		R=2050	21	0,8 кг

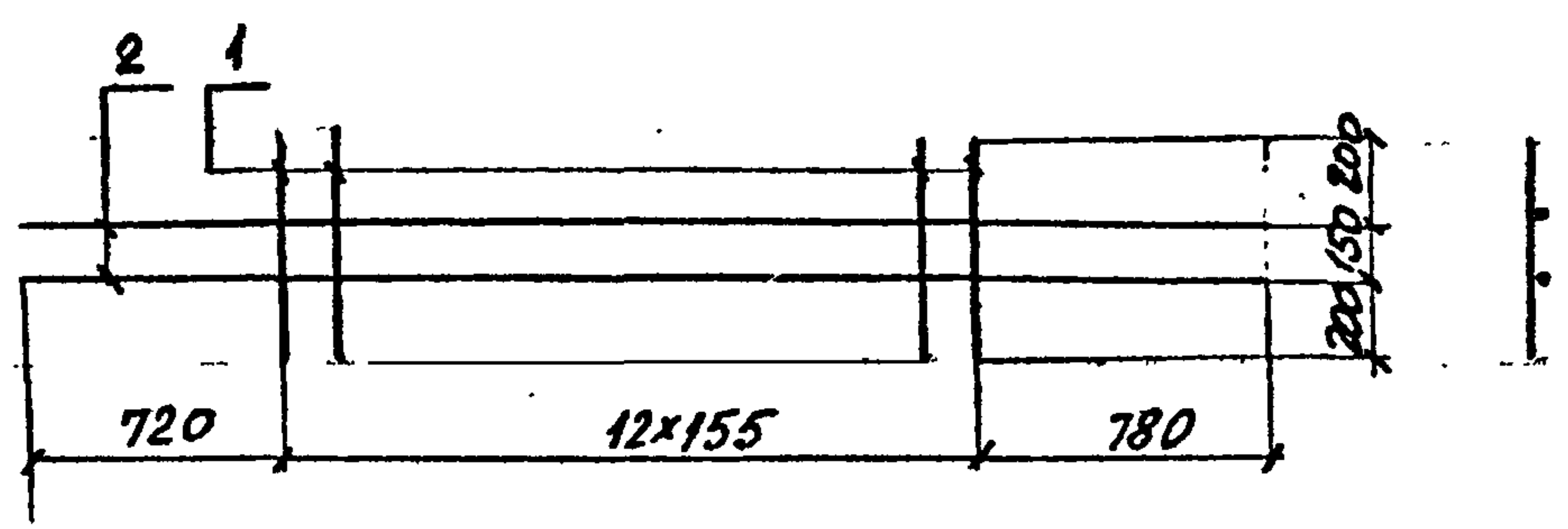
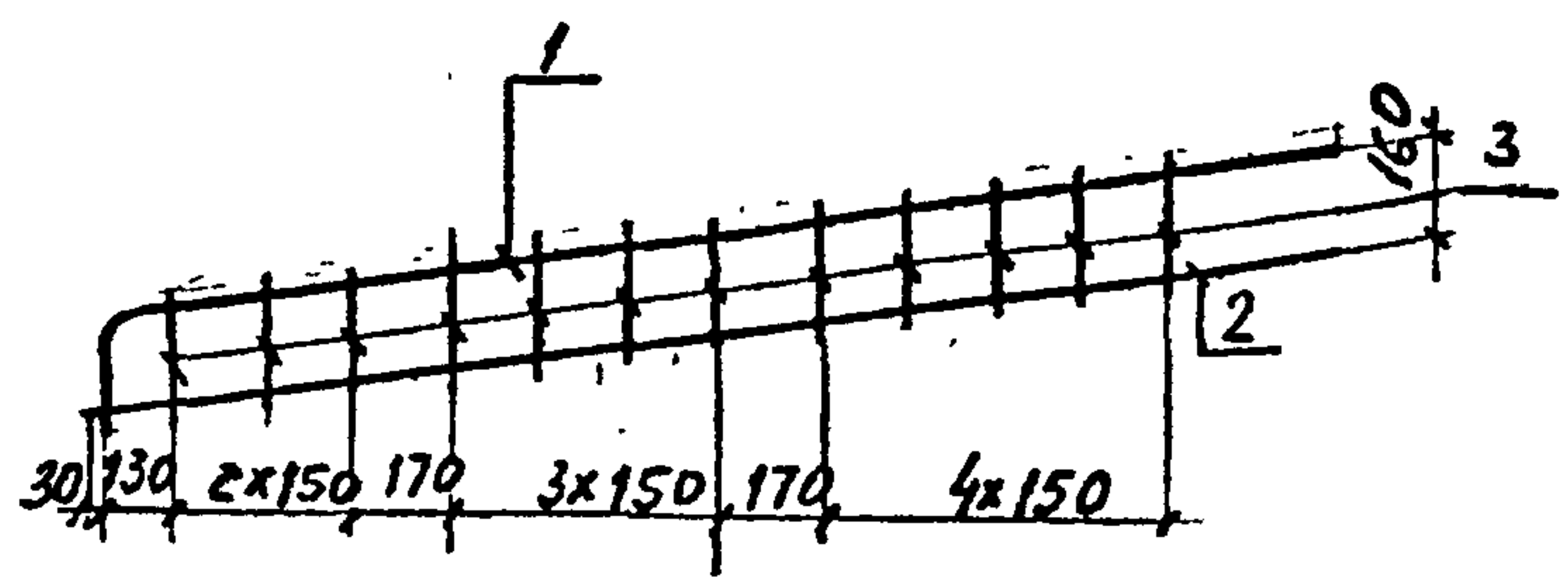
3.501.1 -150.3 1Ш. 04.00 - изображено КР3
 3.501.1 -150.3 1Ш. 04.00-01-зеркальное отражение - КР3Н

3.501.1 -150.3 1Ш. 05.00 - изображено КР4
 3.501.1 -150.3 1Ш. 05.00-01-зеркальное отражение - КР4Н

23

Инв. № подл.	Подпись и дата	Взам. инв. №	3.501.1 -150.3 1Ш. 04.00		
Нач. отд.	Ткаченко	Ленгипротрансмос	Стадия	Масса	Масштаб
Н. Кондр.	Миронова	Ленгипротрансмос	Р	30,3	-
Л. Ухт.	Ткаченко	Ленгипротрансмос	Лист	Листов 1	
С. Ухт.	Ткаченко	Ленгипротрансмос	Ленгипротрансмос		
С. Ткач.	Ткаченко	Ленгипротрансмос			

Инв. № подл.	Подпись и дата	Взам. инв. №	3.501.1 -150.3 1Ш. 05.00		
Нач. отд.	Ткаченко	Ленгипротрансмос	Стадия	Масса	Масштаб
Н. Кондр.	Миронова	Ленгипротрансмос	Р	37,6	-
Л. Ухт.	Ткаченко	Ленгипротрансмос	Лист	Листов 1	
С. Ухт.	Ткаченко	Ленгипротрансмос	Ленгипротрансмос		
С. Ткач.	Ткаченко	Ленгипротрансмос			

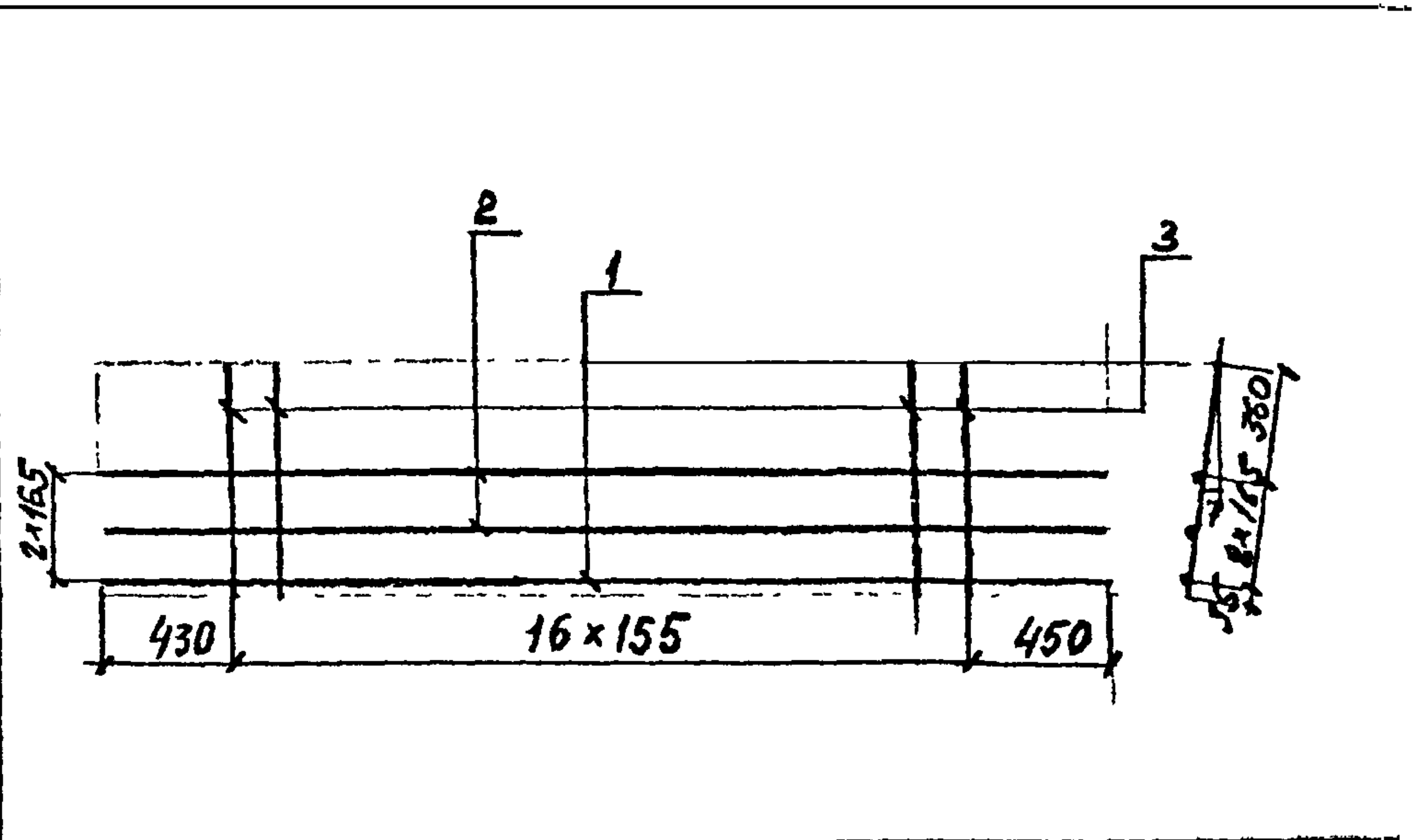


Формат	Зона	Поз.	Обозначение	Наименование	Кол.	Примечание
				<u>Детали</u>		
б4		1		Ф20А-II ГОСТ 5781-82 L=2335	1	5,8 кг
б4		2		Ф16А-II ГОСТ 5781-82 L=2200	1	3,5 кг
б4		3		Ф8А-I ГОСТ 5781-82 L=200	12	0,08 кг

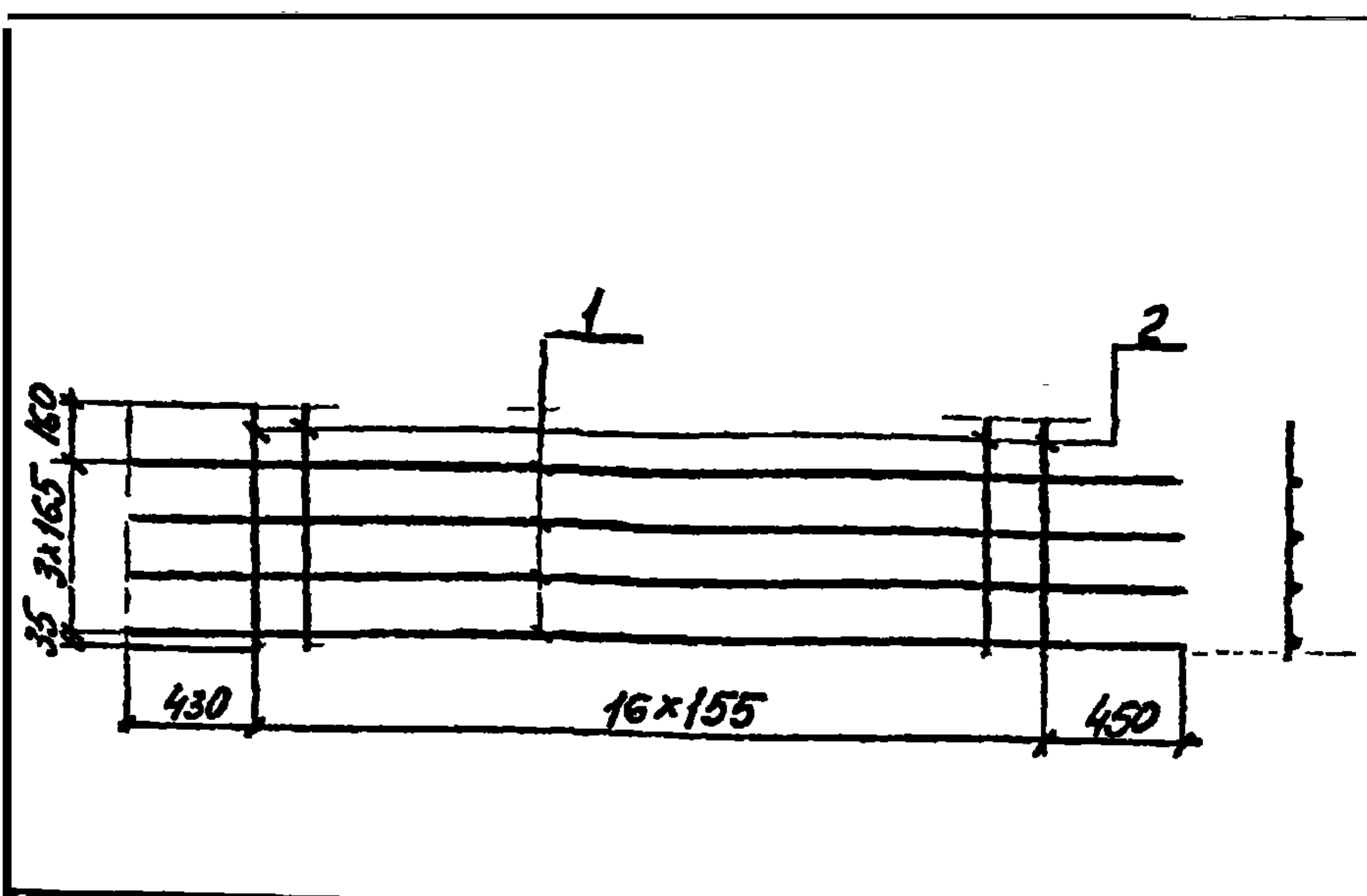
Формат	Зона	Поз.	Обозначение	Наименование	Кол.	Примечание
				<u>Детали</u>		
б4		1		Ф16А-II ГОСТ 5781-82 L=550	13	0,9 кг
б4		2		L=3360	2	5,3 кг

Имя	Наполн.	Подпись	и дата	Взам.инв.№		
3.501.1-150.3 1ш. 07.00						
Сетка С2				Стадия	Масса	Масштаб
				Р	10,3	
				Лист	Листов 1	
				Ленгипротрансмост		
Нач. отд	Ткаченко	<i>[Signature]</i>				
Н. контр	Миронова	<i>[Signature]</i>				
Гл. инж. п.	Сембояцкий	<i>[Signature]</i>				
Ст. инж.	Спилюк	<i>[Signature]</i>				
Ст. техн.	Станкевич	<i>[Signature]</i>				

Имя	Наполн.	Подпись	и дата	Взам.инв.№		
3.501.1-150.3 1ш. 08.00						
Сетка С3				Стадия	Масса	Масштаб
				Р	22,3	
				Лист	Листов 1	
				Ленгипротрансмост		
Нач. отд	Ткаченко	<i>[Signature]</i>				
Н. контр	Миронова	<i>[Signature]</i>				
Гл. инж. п.	Сембояцкий	<i>[Signature]</i>				
Ст. инж.	Спилюк	<i>[Signature]</i>				
Ст. техн.	Станкевич	<i>[Signature]</i>				



Формат	Зона	Поз.	Обозначение	Наименование	Кол.	Примечание
				<u>Детали</u>		
б4		1		φ20А-П ГОСТ 5781-82 l=3360	1	8,3кг
б4		2		φ16А-П ГОСТ 5781-82 l=3360	2	5,3кг
б4		3		φ=725	17	1,15кг



Формат	Зона	Поз.	Обозначение	Наименование	Кол.	Примечание
				<u>Детали</u>		
б4		1		φ20А-П ГОСТ 5781-82 l=3360	7	8,3кг
б4		2		φ16А-П ГОСТ 5781-82 l=690	17	1,1кг

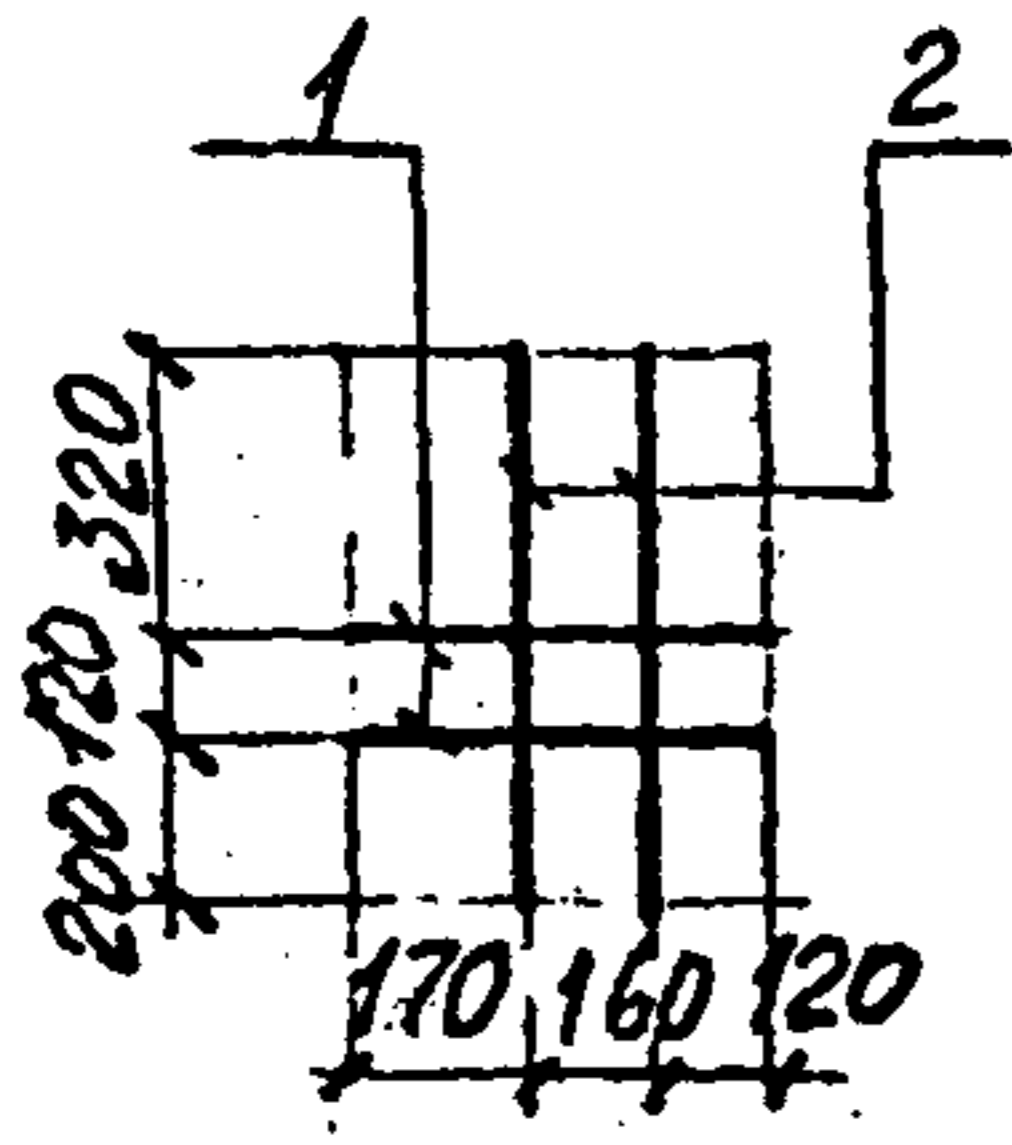
25

Имя, Подпись, Подпись и дата, Взвешивание №

3.501.1-150 .3 1ш. 09.00			
Сетка С4		Стадия	Масса
		Р	38,5
		Лист	Листов 1
Ленгипротрансмос			
Нач.от:	Ткаченко		
Н.контр:	Миронова		
Г.инж:	Серебрянский		
Ст.инж:	Смирнов		
Ст.техн:	Станкевич		

Имя, Подпись, Подпись и дата, Взвешивание №

3.501.1-150.3 1ш. 10.00			
Сетка С5		Стадия	Масса
		Р	76,8
		Лист	Листов 1
Ленгипротрансмос			
Нач.от:	Ткаченко		
Н.контр:	Миронова		
Г.инж:	Серебрянский		
Ст.инж:	Смирнов		
Ст.техн:	Станкевич		



Формат	Зона	Поз.	Обозначение	Наименование	Кол.	Примечание
				<u>Детали</u>		
84		1		Ф16А-П ГОСТ 5781-82 С=450	2	0,7кг
84		2		С=640	2	1,0кг

3.501.1 - -150.3.1Ш.11.00 - изображено - СБ
 3.501.1 - -150.3.1Ш.11.00-01 - зеркальное отражение - СБн

Имя Наполн. Подпись и дата Взам.инв.№

3.501.1-150.3.1Ш.11.00		
Студия	Масса	Масштаб
Р	3,4	
Лист	Листов /	
	Лекгипротракмос	

Нач. отд. Троценко
 Н.контр. Михонова
 Л.инж. п.в.с. Зоржко
 Ст.инж. Тихомиряз
 Инж. Станкевич

Имя Наполн. Подпись и дата Взам.инв.№

Студия	Масса	Масштаб
Лист	Листов	

26

Изм. № подл.	Подпись и дата	Взам. инв. №

Форм. зона	№3	Обозначение	Наименование	Кол-во на исполнение			Примечание
				-	01	02	
			Документация				
			Технические условия				
			Сборочный чертеж				
			Сборочные единицы				
А4	1	3.501.1-150.3 2Ш. 01.00	Каркас плоский КР5	1	1	1	
А4	2	3.501.1-150.3 2Ш. 02.00	Каркас плоский КР1	1	1	1	
	3	- 01	КР1н	1	1	1	
А4	4	3.501.1-150.3 2Ш. 03.00	КР2	1	1	1	
	5	- 01	КР2н	1	1	1	
А4	6	3.501.1-150.3 2Ш. 04.00	КР3	1		1	
			марка блока	2Ш	2Ш К	2Ш Кн	

			3.501.1-150.3 2Ш .00.00		
Нач. отд.	И.контр.	Л.инж.пр.	С.инж.	С.техн.	Стр.
И.контр. Миронова	Л.инж.пр. Родиошкин	С.инж. Тихомиров	С.техн. Стрельцов		
Блок шкафной 2Ш, 2Ш К, 2Ш Кн				Стадия	Лист
				Р	1
				Листов	4
				Лентипротраммост	

Изм. № подл.	Подпись и дата	Взам. инв. №

Форм. зона	№3	Обозначение	Наименование	Кол-во на исполнение			Примечание
				-	01	02	
	7	-01	КР3н	1	1		
А4	8	3.501.1-150.3 2Ш. 05.00	Каркас плоский КР4		1		
	9	-01	КР4н			1	
А4	10	3.501.1-150.3 2Ш. 06.00	Сетка С1	1	1	1	
	11	-01	С1н	1	1	1	
А4	12	3.501.1-150.3 2Ш. 07.00	Сетка С2	17	17	17	
А4	13	3.501.1-150.3 2Ш. 08.00	Сетка С3	1	1	1	
А4	14	3.501.1-150.3 2Ш. 09.00	Сетка С4	1	1	1	
А4	15	3.501.1-150.3 2Ш. 10.00	Сетка С5	1	1	1	
А4	16	3.501.1-150.3 2Ш. 11.00	Сетка С6	1	1	1	
А4	17	-01	С6н	1	1	1	
А3	18	3.501.1-150.6.МН2.00.	Изделие закладное МН2	4	4	4	
А4	19	3.501.1-146.3.МН1.00.00.СБ	МН1	6	6	6	

А4
19

3.501.1-150.3 2Ш. 00.00

Лист
2

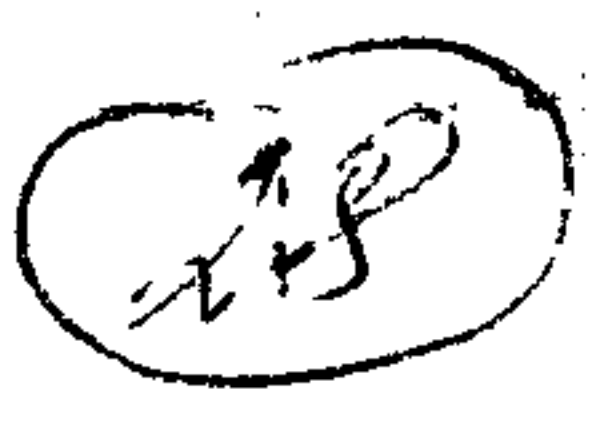
У.С.Р.М.А.1	Зона	Поз	Обозначение	Наименование	Кол-во на исполнение			Примечание
					-	01	02	
		20	3.501.1-150.6 МН1.00.	Изделие закладное МН11	2	2	2	
		21	3.501.1-150.6. МН1.00.	Изделие закладное МН1	4	4	4	
				<u>Детали</u>				
У		22		Ф25А-ПГОСТ5781-82 $\rho=3360$	2	2	2	
У		23		Ф20А-ПГОСТ5781-82 $\rho=3360$	12	12	12	
У		24		Ф16А-ПГОСТ5781-82 $\rho=3360$	14	14	14	
У		25		$\rho=670 \div 750$	32	32	32	
У		26		$\rho=2335$	2	2	2	
У		27		$\rho=2200$	2	2	2	
У		28		$\rho=800$	42	42	42	
У		29		$\rho=3210$	4	4	4	
У		30		$\rho=1850$	6	6	6	
У		31		$\rho=640$	16	16	16	

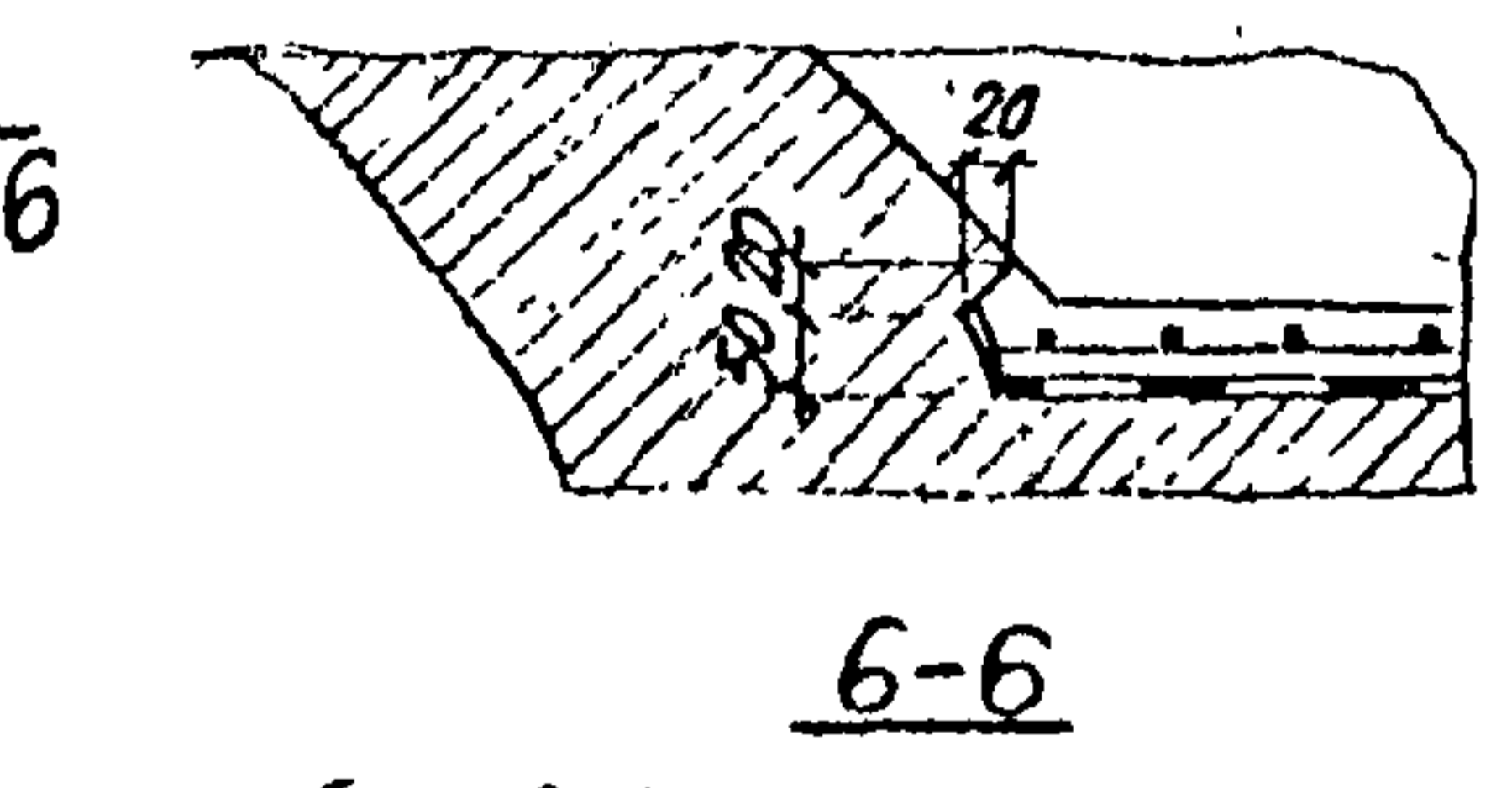
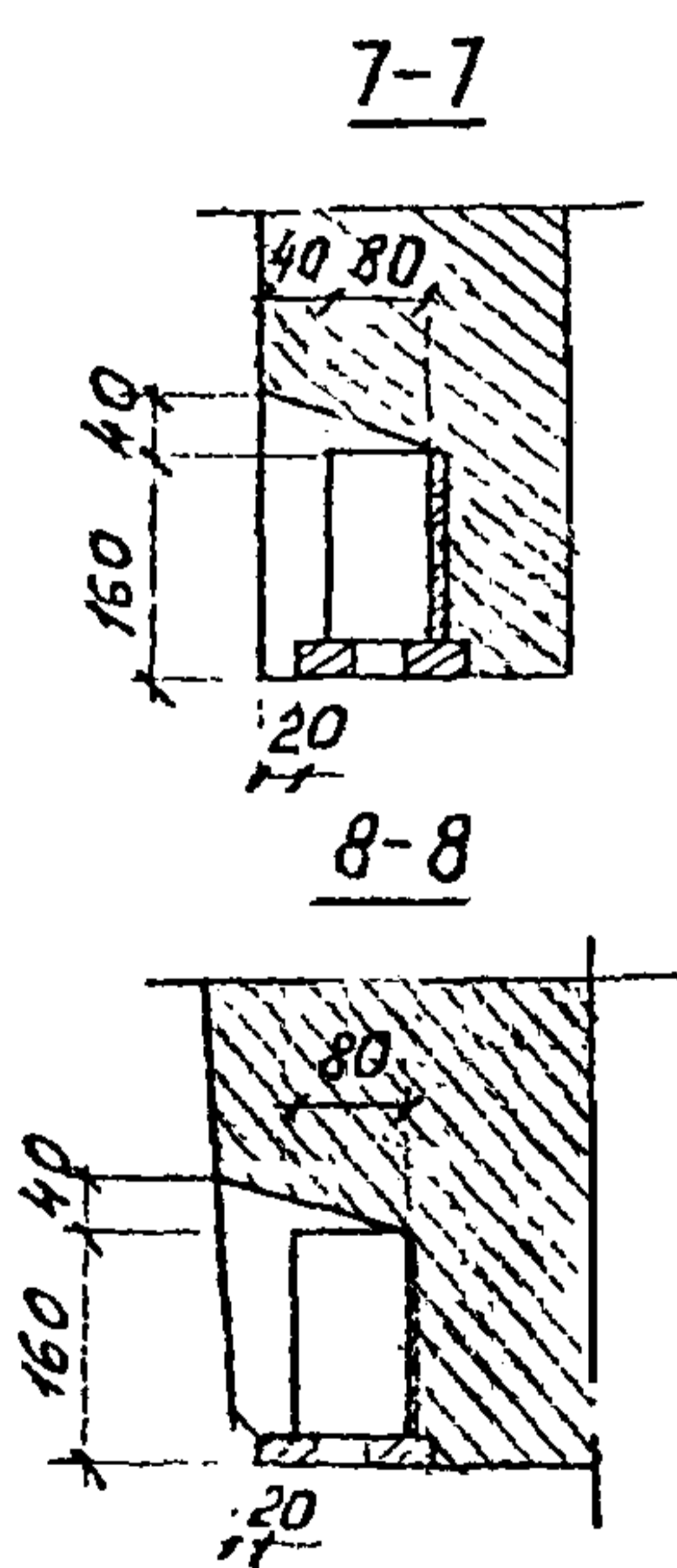
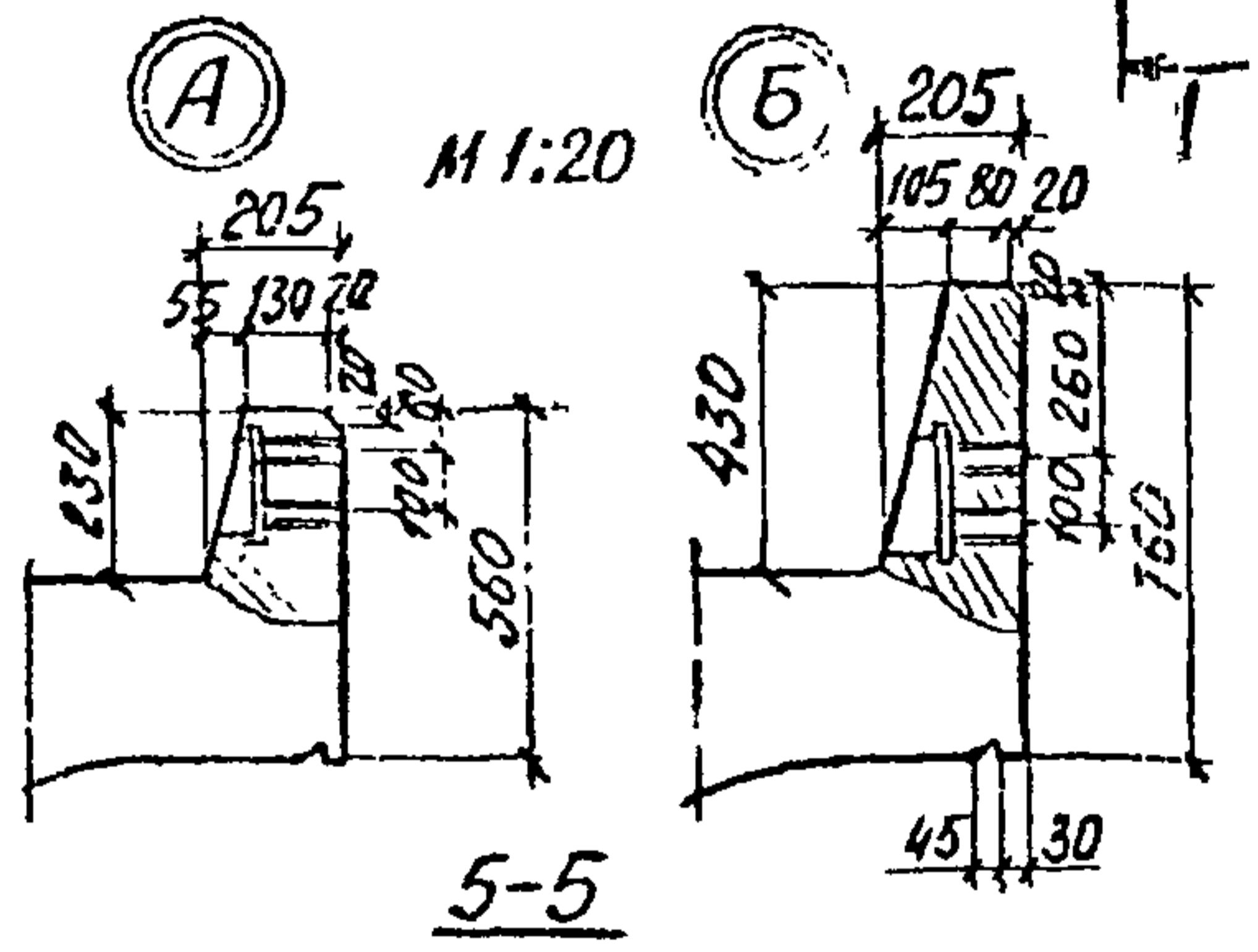
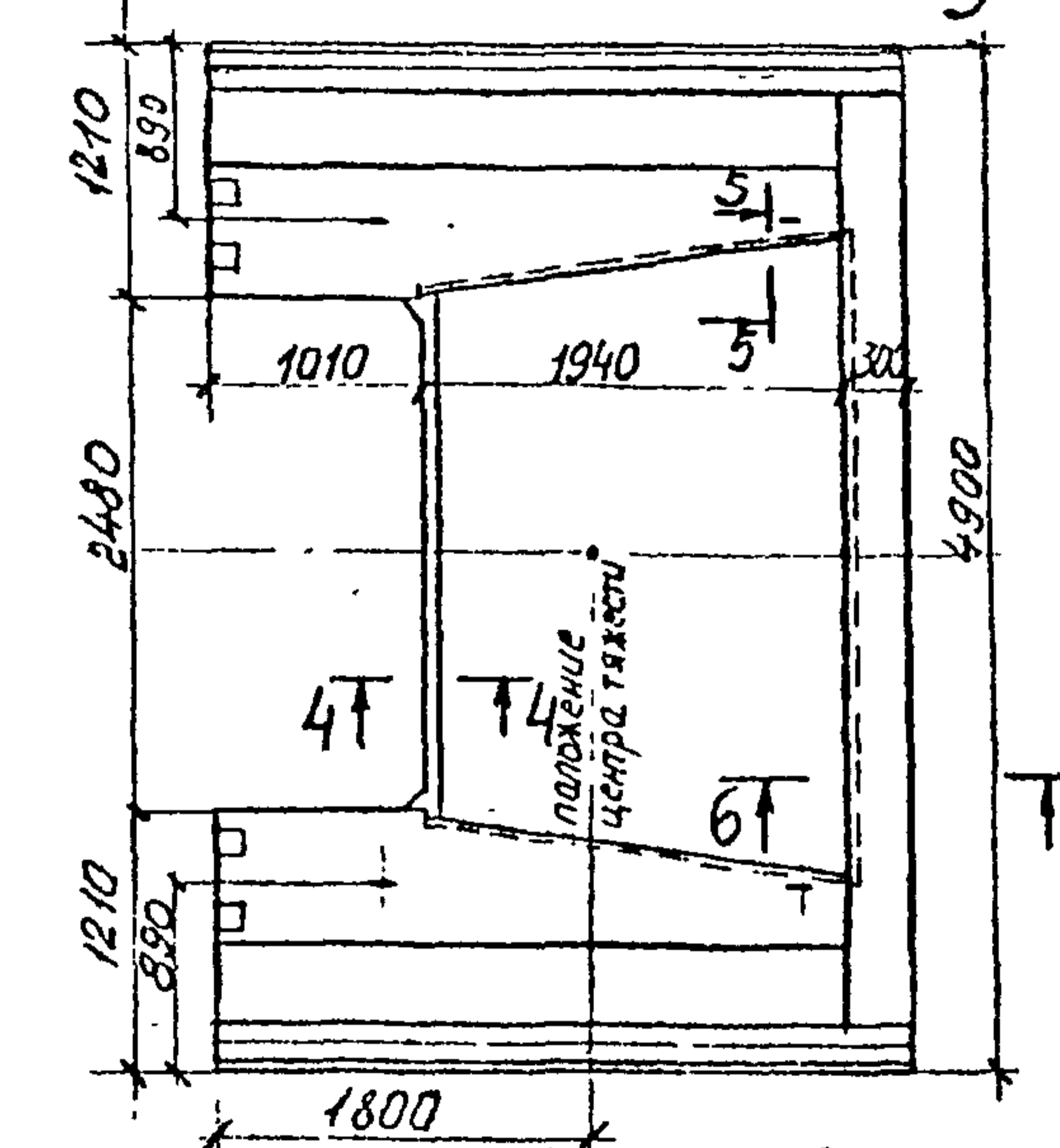
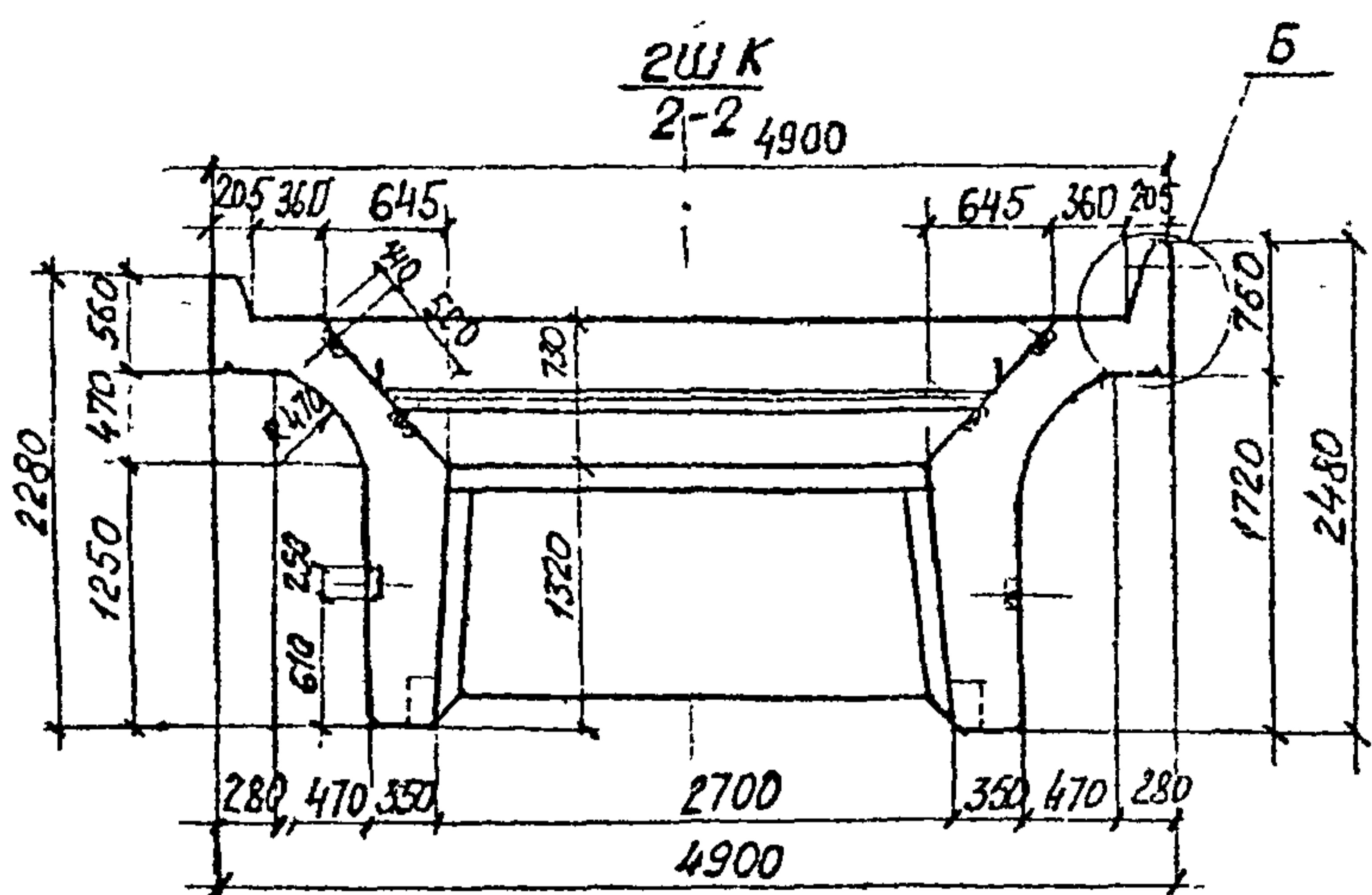
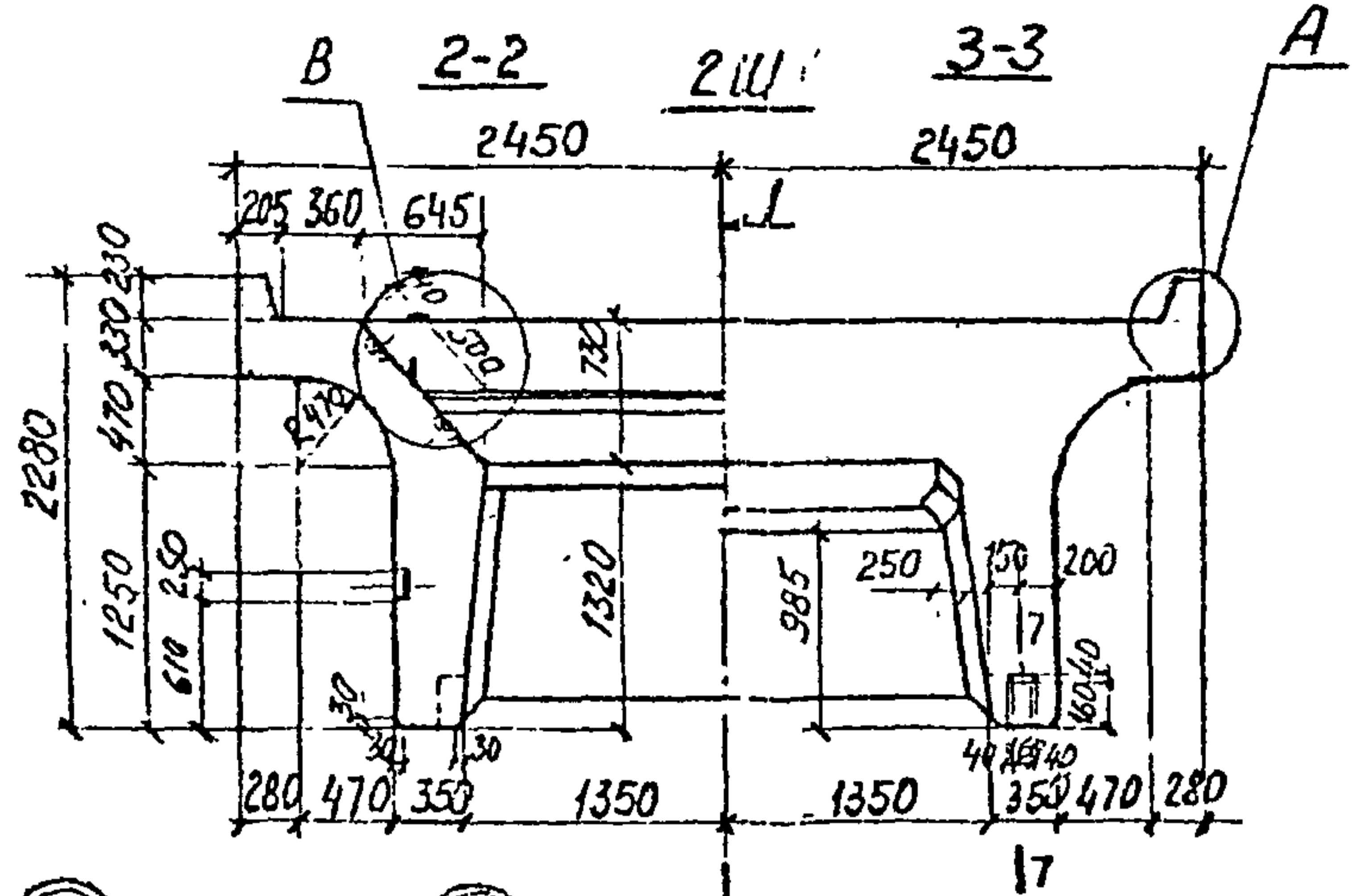
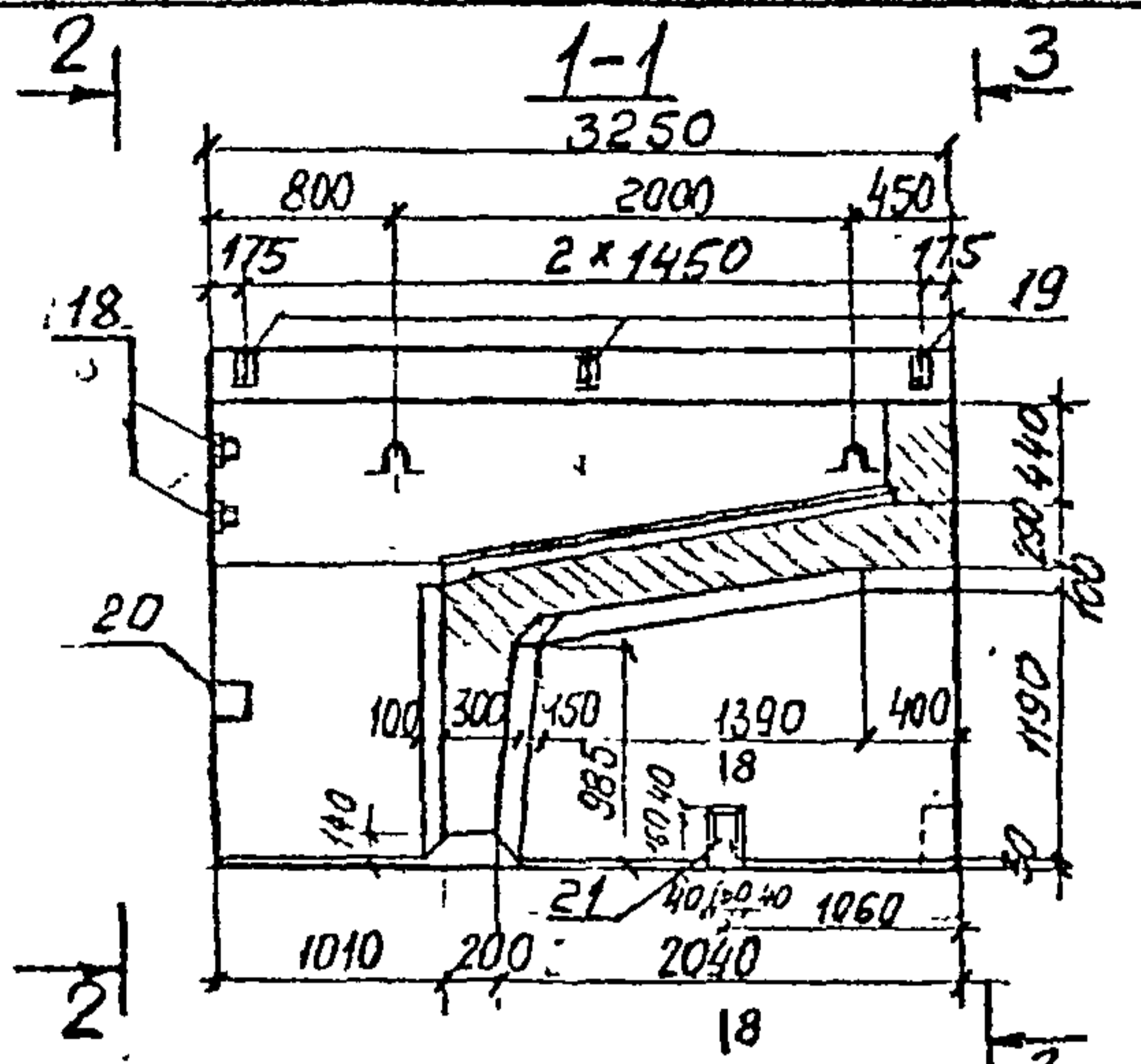
3.501.-150.3 2Ш: 00.00 Лист 3

У.С.Р.М.А.1	Зона	Поз	Обозначение	Наименование	Кол на исполнение			Примечание
					-	01	02	
		32		$\rho=680$	13	13	13	
		33		$\rho=450$	2	2	2	
		34		Ф28А-ПГОСТ5781-82 $\rho=1545$	6	6	6	
		35		Ф6А-ПГОСТ5781-82 $\rho=180-260$	55	55	55	
		36		$\rho=315-415185$	185	185	185	
		37		Ф28А-ПГОСТ5781-82 $\rho=2390$	4	4	4	
				<u>Материалы</u>				
				Бетон класса В30	8.9	9.1	9.1	МЗ
				Характеристики см.ТУ				

Марка бетона
2Ш К
2Ш Кн

3.501.1-150.3 2Ш: 00.00 Лист 4





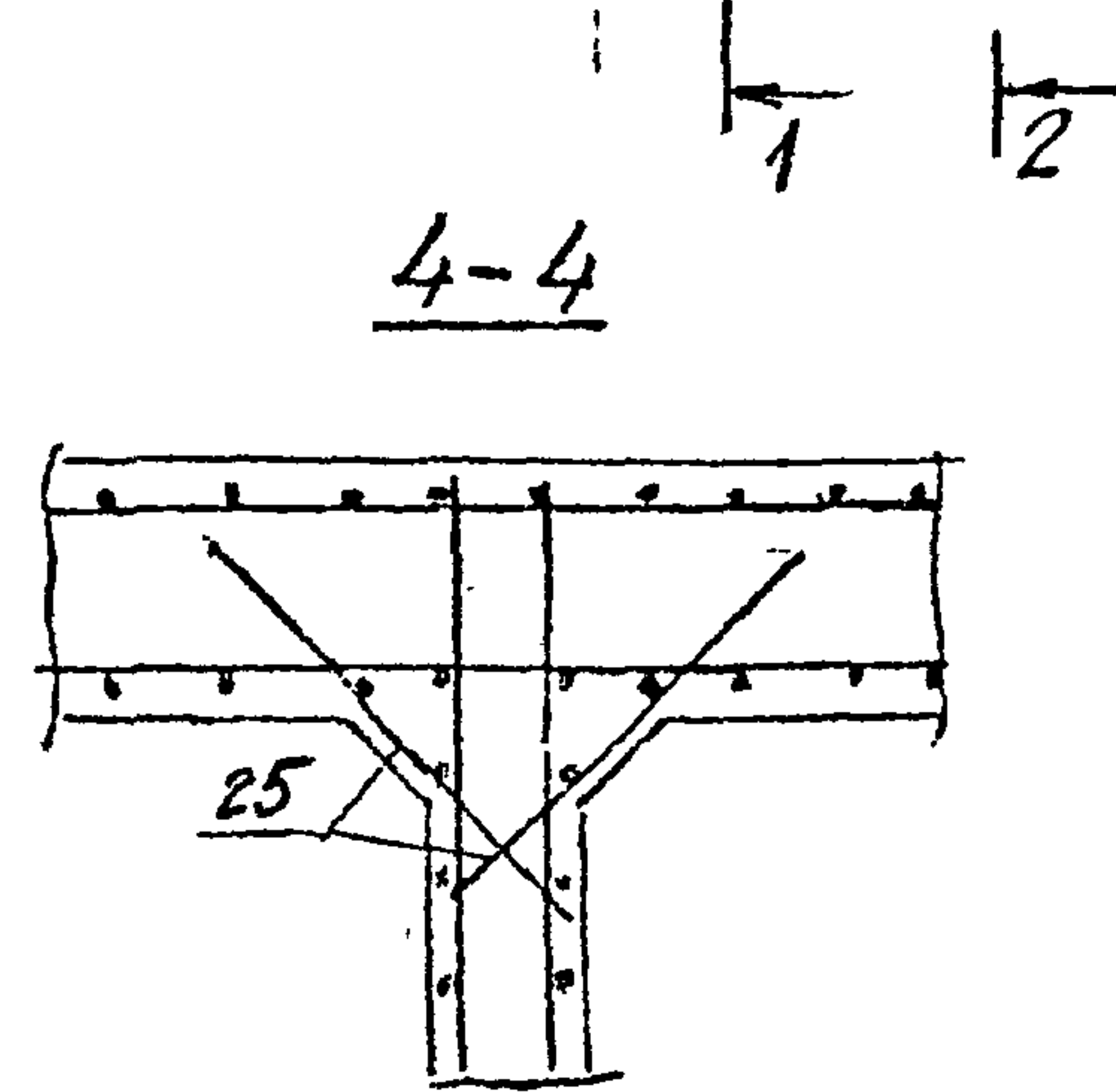
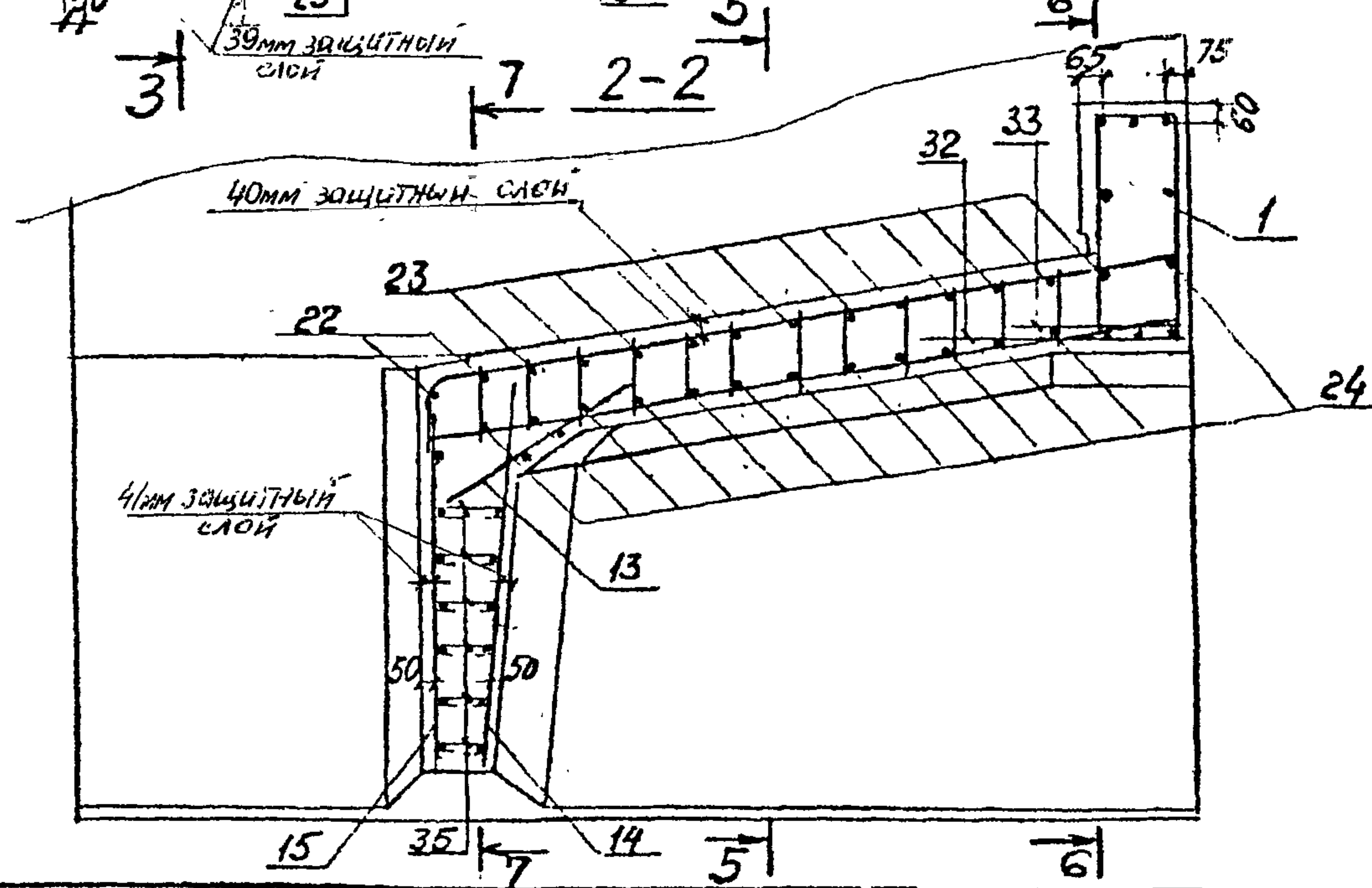
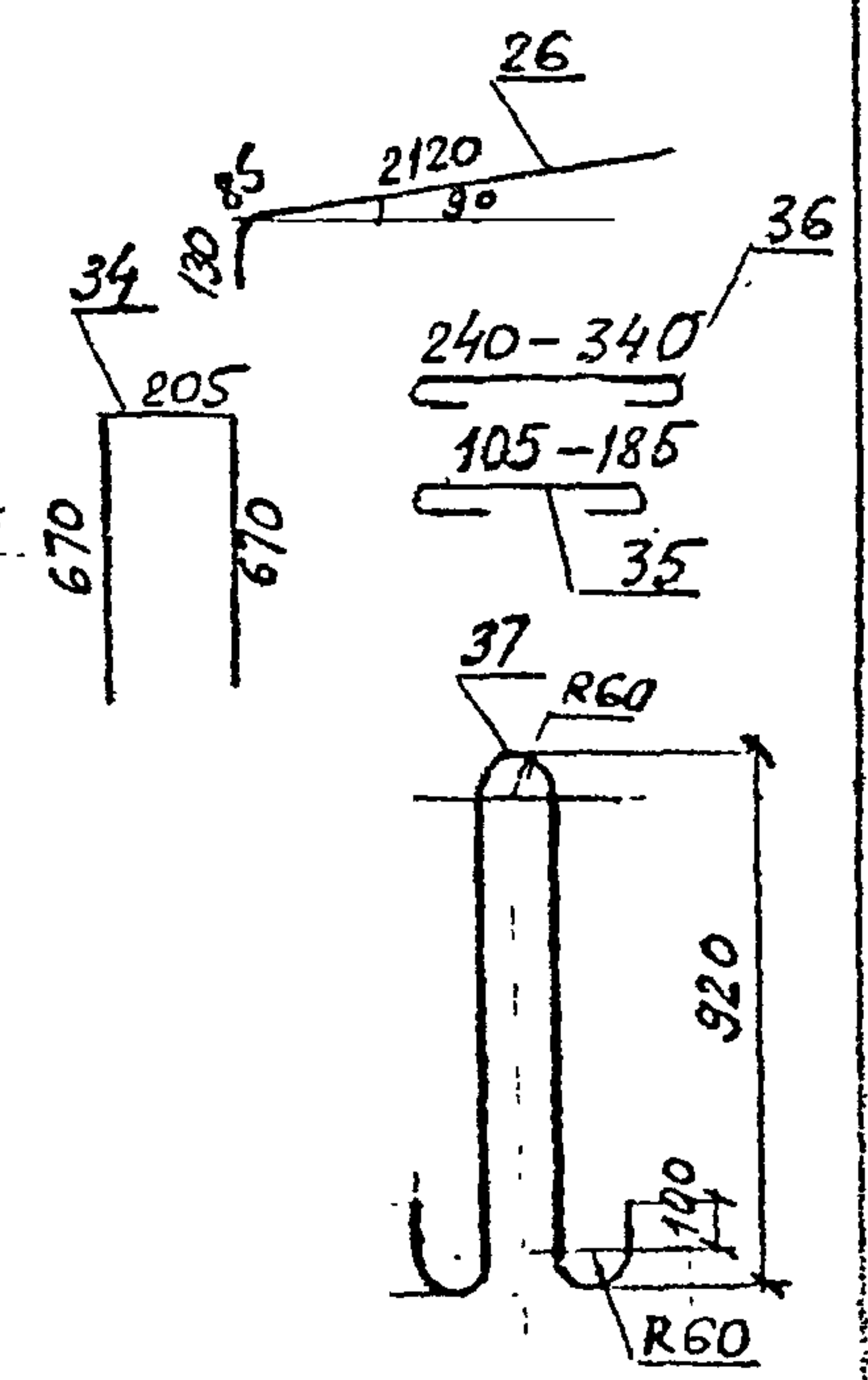
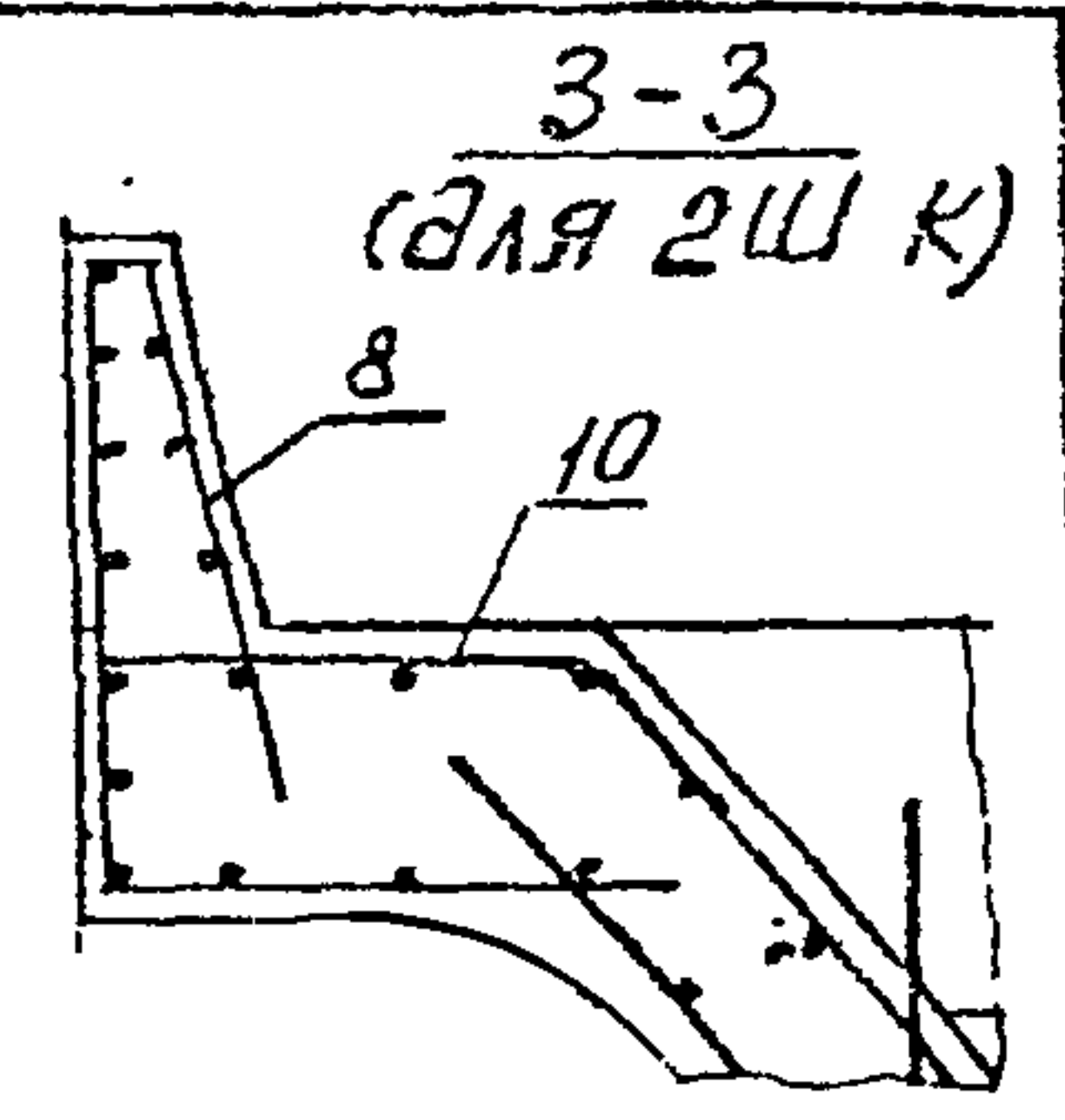
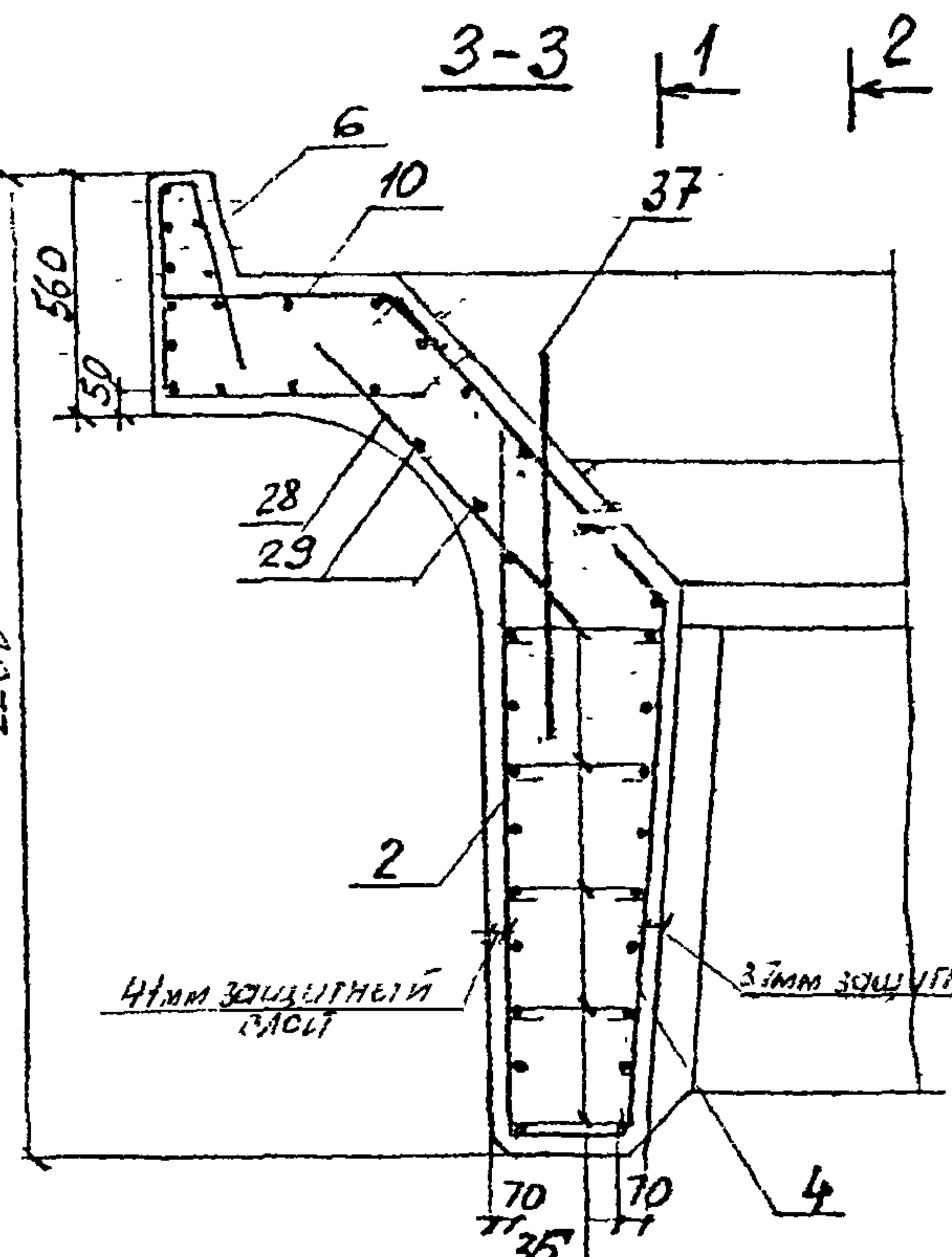
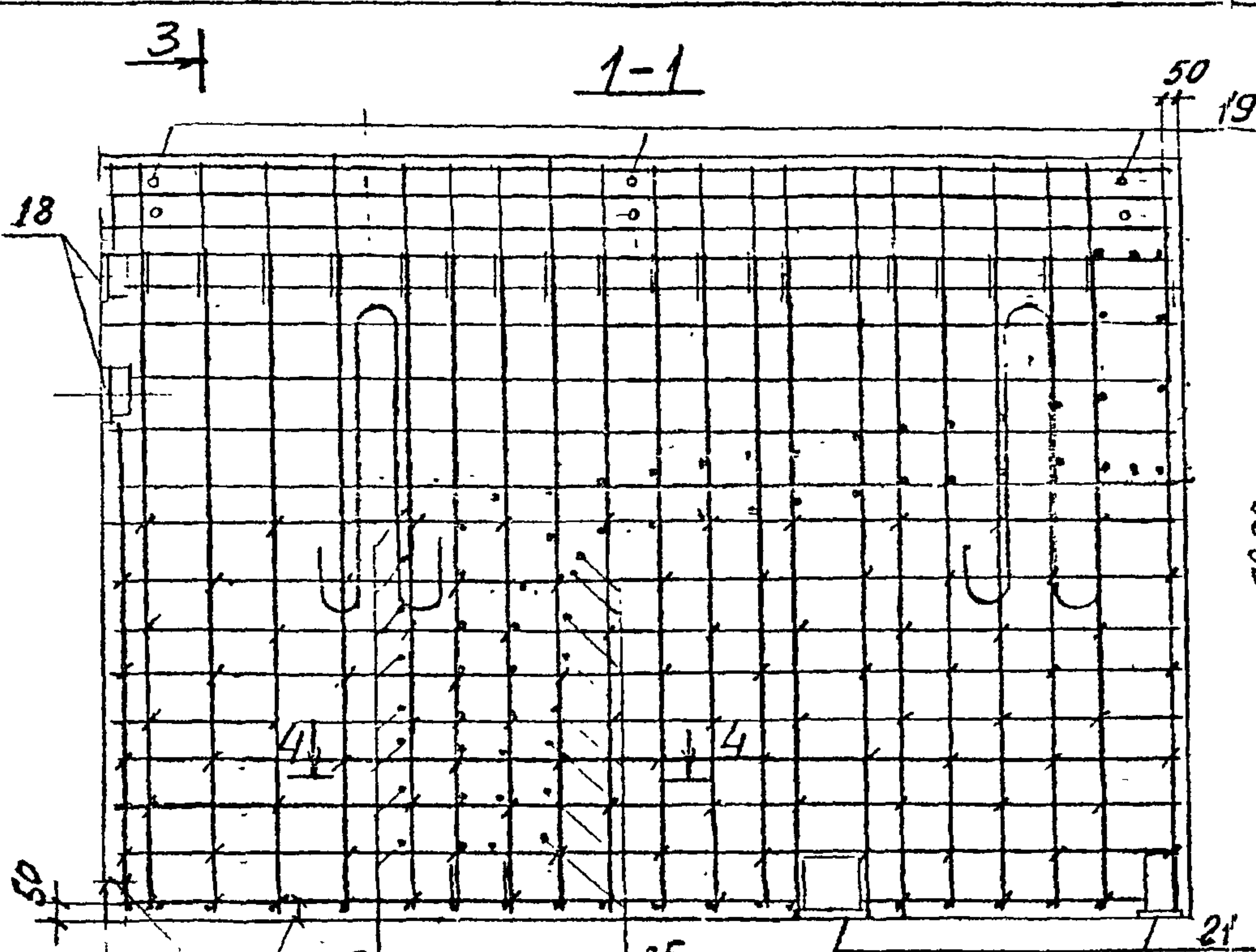
Защитный слой бетона, армированный сеткой - 40мм
 Бутызол вулканизированный (ТУ-38. 103 301-75
 Миннефтехимпрома) - 2мм
 Мاستика МББ-Х-120 (ТУ 21-23-39-74 МПС) - 1мм
 Бутызол вулканизированный - 2мм
 Мастика МББ-Х-120 - 1мм
 Грунтовка раствором мастики - 0,1мм

Обозначение	Марка блока	Масса блока Т
3.501.1-150.3 2Ш 00.00	2Ш	22.3
-01	2Ш К	22.8
-02	2Ш Кн	22.8

Блок 2Ш Кн зеркален блоку 2Ш К.

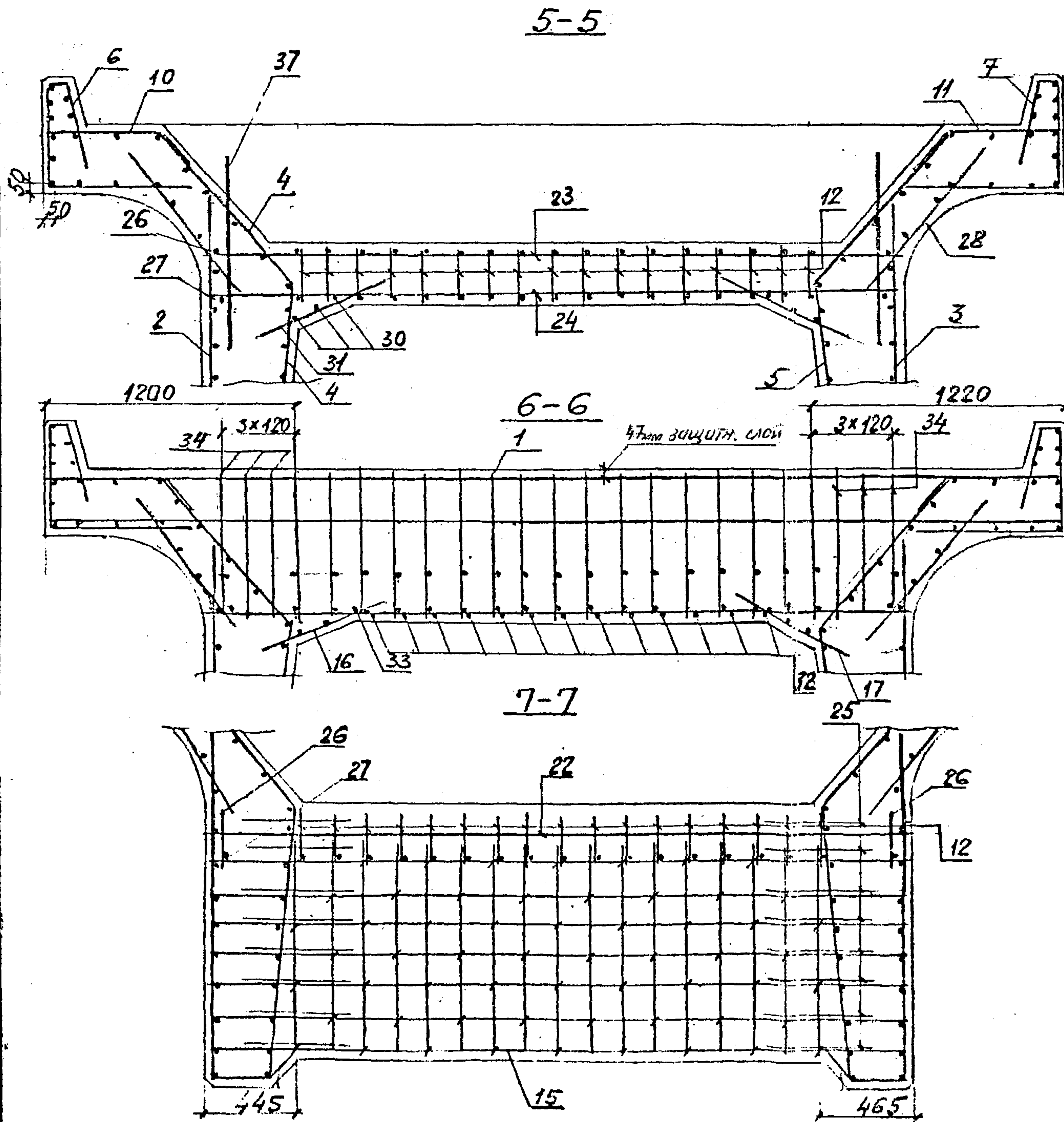
3.501.1-150 .3 2Ш .00.00.СБ		
Блок, шкафный 2Ш; 2Ш К, 2Ш Кн Чертежный	Стандия Р	Масса см. табл.
	Лист 1	Масштаб 1:50
Исполнитель: Ткаченко, Миронюк, Семенов, Тахотирова, Стрелков	Инженер: [Signature]	

Согласовано: М.И.Ж. Проект: [Signature]
 Согласовано: М.И.Ж. Проект: [Signature]
 Взам. инв. №: [Signature]
 Подпись и дата: [Signature]
 Инв. № подл.: [Signature]



Имя, № подл. Подпись и дата Взам. инв. №

30



Ведомость расхода стали на элемент, кг

Марка блока	Изделия арматурные					
	Арматура класса					
	А-I		А-II			
	ГОСТ 5781-82					
	φ6	φ8	Итого	φ12	φ16	φ20
2Ш	17,6	93,2	110,8	69,6	552,0	908,4
2Ш К	17,6	100,5	118,1	69,6	552,0	908,4
2Ш КН	17,6	100,5	118,1	69,6	552,0	908,4

продолжение ведомости

Изделия арматуры			Изделия закладные				
Арматура класса			Арматура класса				
А-II			А-I		А-II		
ГОСТ 5781-82			ГОСТ 5781-82				
φ25	φ28	Итого	φ8	φ14	φ20	Итого	
120,7	46,2	166,9	1807,7	3,0	8,4	28,0	36,4
120,7	46,2	1696,9	18150	3,0	8,4	28,0	36,4
120,7	46,2	1696,9	18150	3,0	8,4	28,0	36,4

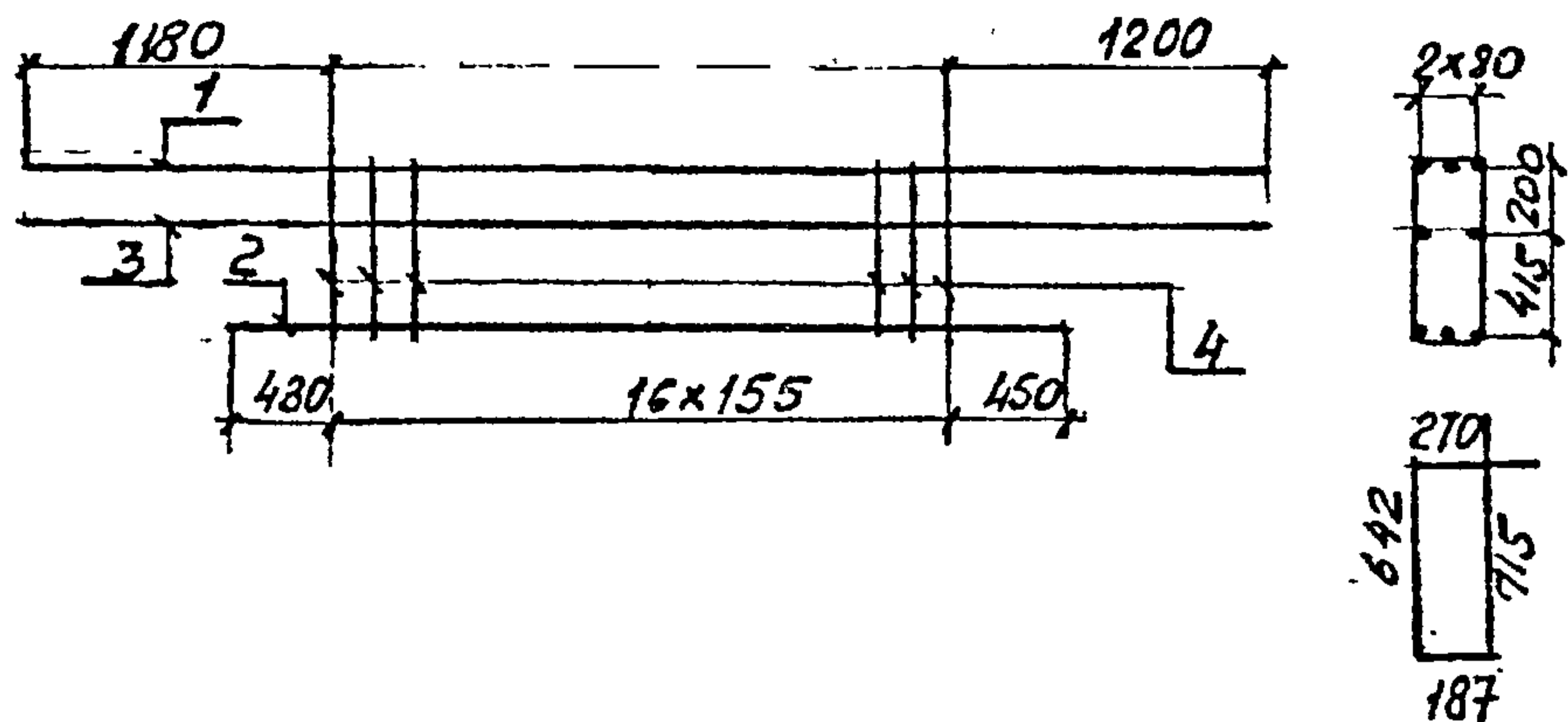
продолжение ведомости

Изделия закладные							
Прокат марки							
15ХСНД					Всего	Общий расход	
ГОСТ 6713-75							
δ=5	δ=10	δ=16	δ=20	Итого	3,6	120,6	1935,6
7,5	20,6	33,1	16,4	77,6			
7,5	20,6	33,1	16,4	77,6			
7,5	20,6	33,1	16,4	77,6			

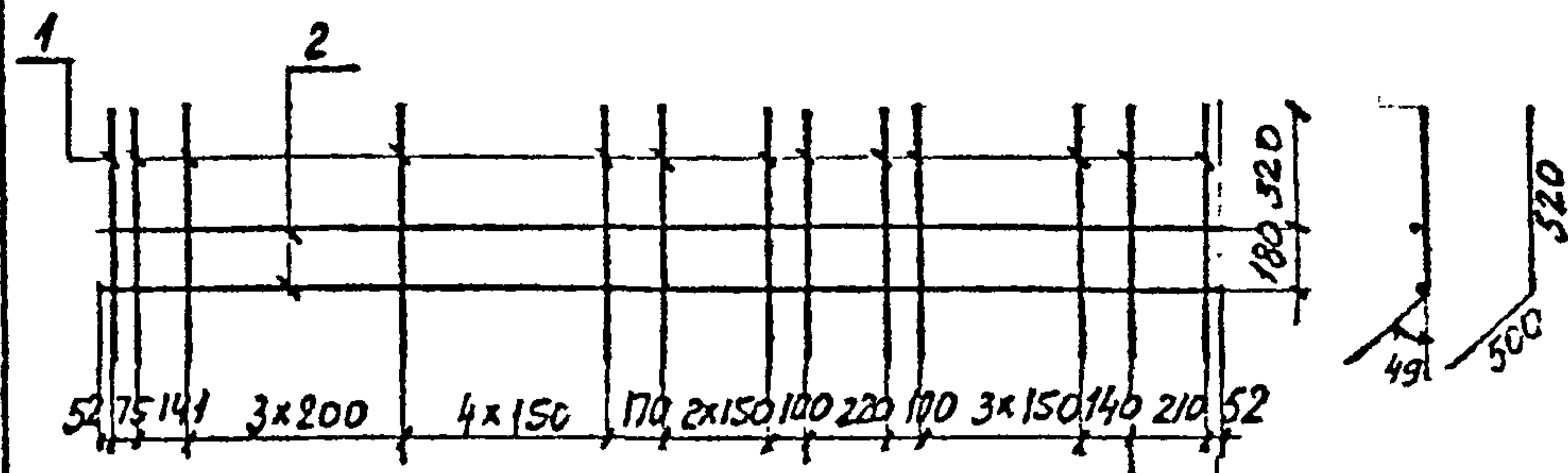
№ подл. Подпись и дата

31

3.501.1-150.3 2Ш, 00.00 СБ 3



Формат	Зона	Поз.	Обозначение	Наименование	Кол.	Примечание
				<u>Детали</u>		
Б4		1		φ25А-II ГОСТ 5781-82 l=4860	3	18,7 кг
Б4		2		φ=3360	3	12,9 кг
Б4		3		φ16А-II ГОСТ 5781-82 l=4860	2	7,7 кг
Б4		4		φ8А-I ГОСТ 5781-82 l=1800	17	0,7 кг



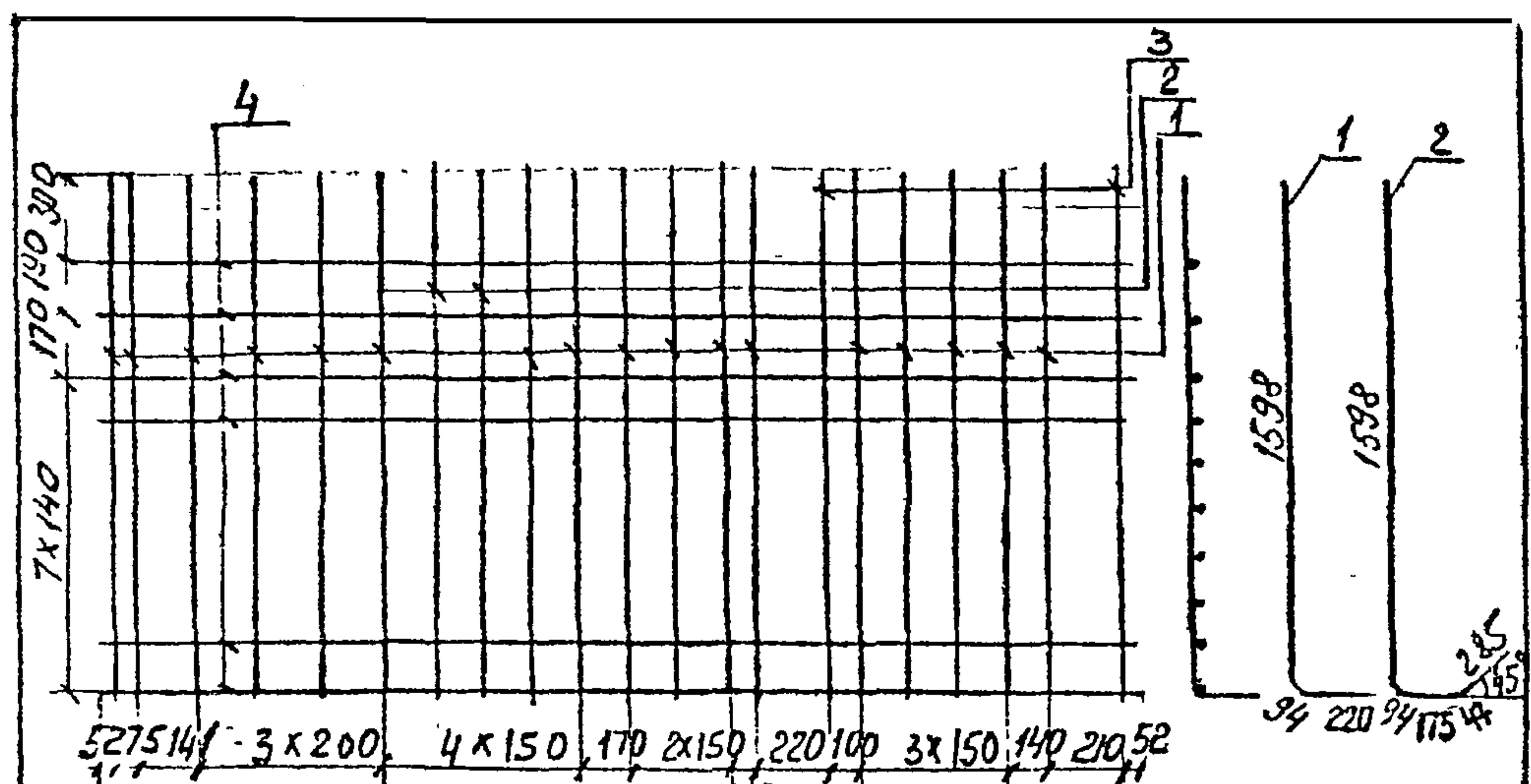
Формат	Зона	Поз.	Обозначение	Наименование	Кол.	Примечание
				<u>Детали</u>		
Б4		1		φ16А-II ГОСТ 5781-82 l=1020	21	1,6 кг
Б4		2		φ12А-II ГОСТ 5781-82 l=3210	2	2,9 кг

3.501.1 -150.3.2Ш.06.00 - изображено С1
 3.501.1 -150.3.2Ш.06.00-01 - зеркальное отражение-С1И

32

№ подл.	Подпись и дата	Взам. инв. №	3.501.1-150.3.2Ш.01.00		
			Каркас плоский	Стадия	Масса
			КР5	Р	122,1
				Лист	Листов 1
И.ч. оф.	Траченко		Ленгипротрансмос		
Н.контр.	Миронова				
Г.инж.	Серебрянск				
Г.инж.	Сильчевская				

№ подл.	Подпись и дата	Взам. инв. №	3.501.1-150.3.2Ш.06.00		
			Сетка	Стадия	Масса
			С1, С1И	Р	39,6
				Лист	Листов 1
И.ч. оф.	Траченко		Ленгипротрансмос		
Н.контр.	Миронова				
Г.инж.	Серебрянск				
Г.инж.	Сильчевская				

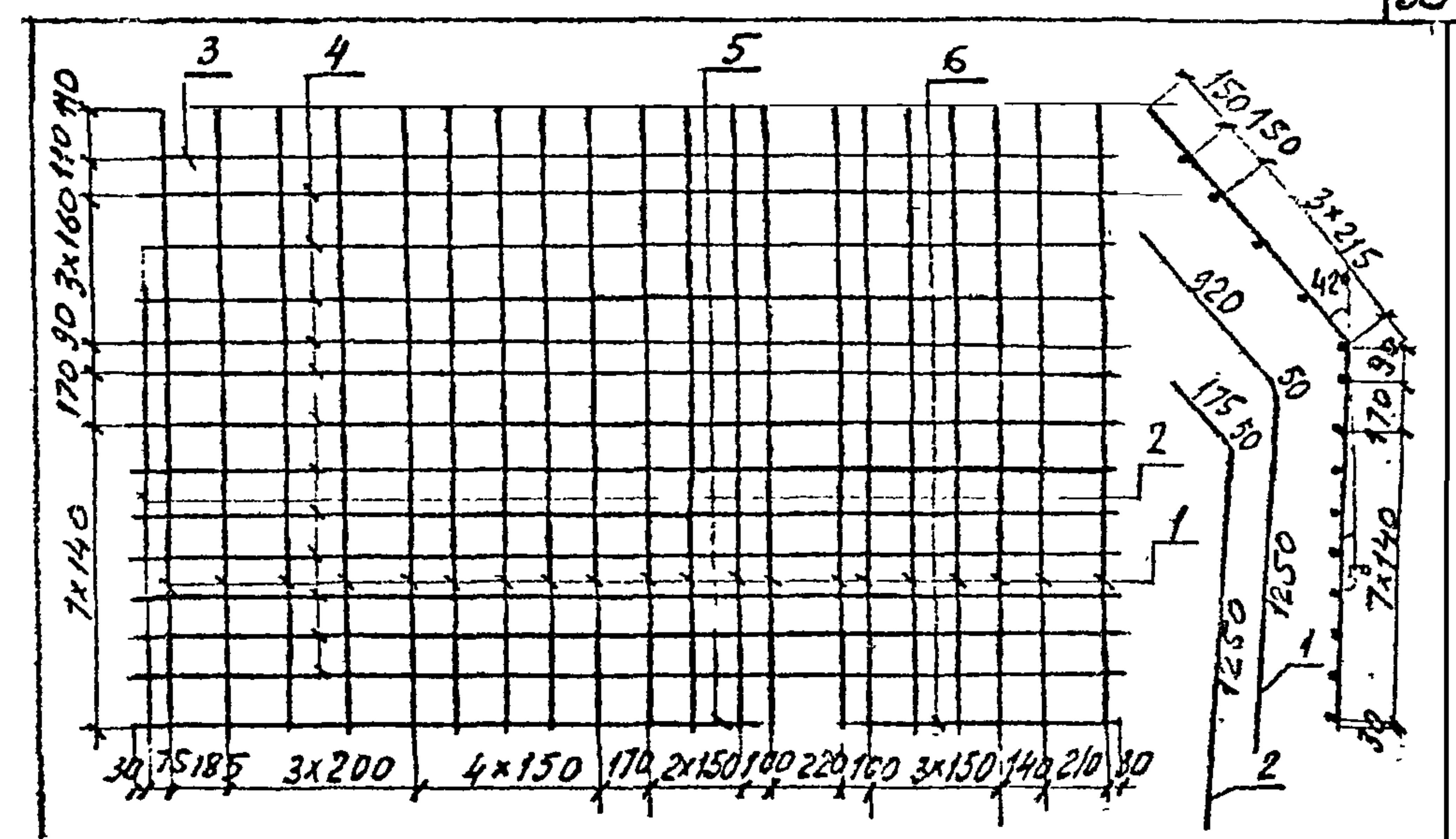


Формат	Зона	Поз.	Обозначение	Наименование	Кол.	Примечание
				<u>Детали</u>		
Б4		1		Ф20А-И ГОСТ 5781-82 $\ell=1910$	17	4,7 кг
Б4		2		$\ell=2200$	2	5,4 кг
Б4		3		$\ell=1660$	2	4,1 кг
Б4		4		Ф12А-И ГОСТ 5781-82 $\ell=3210$	10	2,9 кг

3.501.1 - 150.3 2Ш. 02.00 - изображено КР1
 3.501.1 - 150.3 2Ш. 02.00-01 - зеркальное отражение - КР1н

(33)

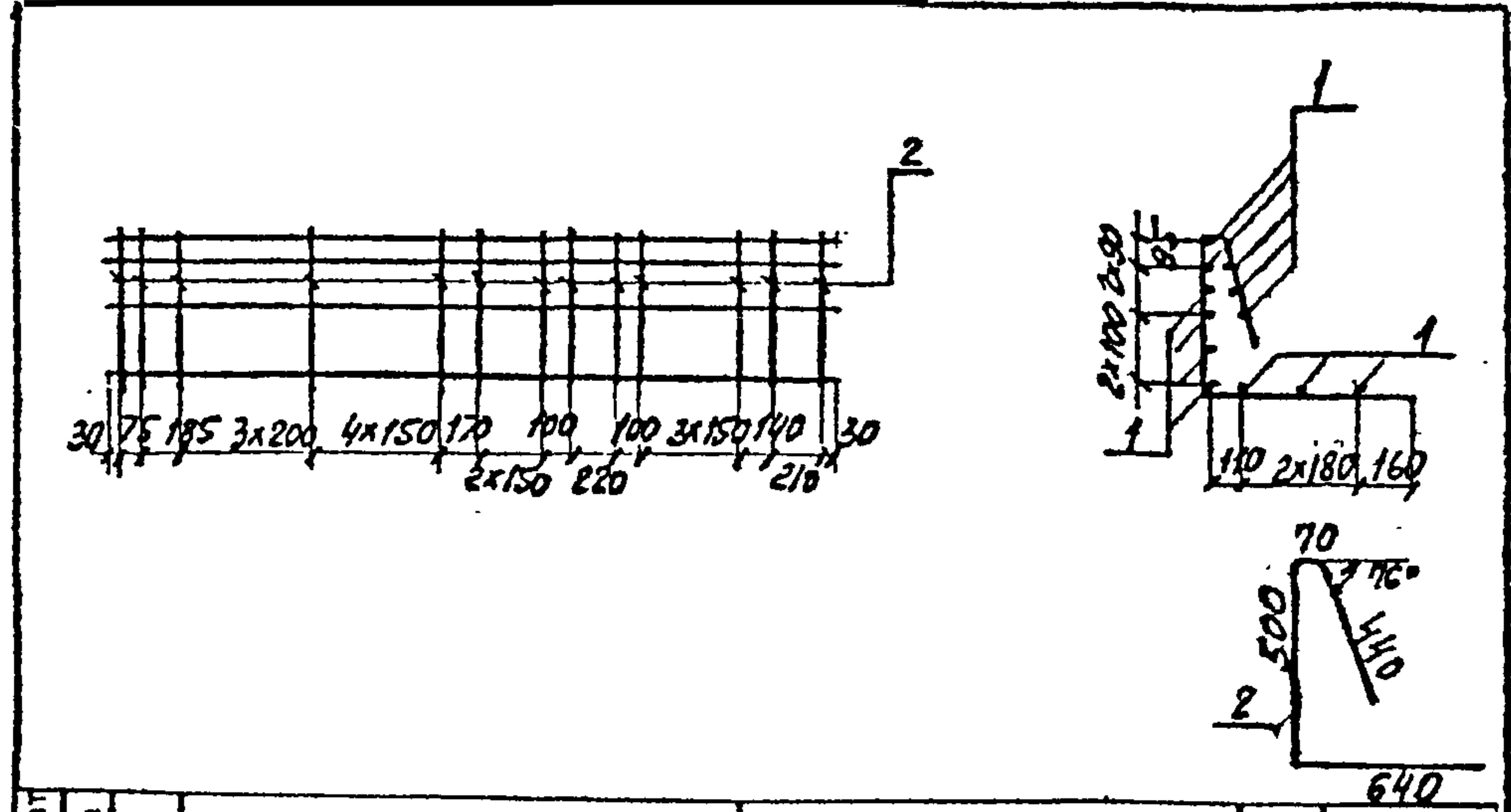
Имя	№ подл.	Подпись и дата	Взам. инв. №
3.501.1 - 150.3 2Ш. 02.00			
Каркас плоский КР1; КР1н			
		Стадия	Масса
		Р	127,9
		Масштаб	
		Лист	Листов 1
Ленинградская			
Имя	№ подл.	Подпись и дата	Взам. инв. №
И.С.Т.Б.А.	Трачченко	<i>Трачченко</i>	
И.К.С.Т.Р.	Миронова	<i>Миронова</i>	
И.И.С.С.П.	Степанов	<i>Степанов</i>	
С.И.С.С.Е.	Степанов	<i>Степанов</i>	
С.Т.С.С.А.	Степанов	<i>Степанов</i>	



Формат	Зона	Поз.	Обозначение	Наименование	Кол.	Примечание
				<u>Детали</u>		
Б4		1		Ф20А-И ГОСТ 5781-82 $\ell=2220$	20	5,5 кг
Б4		2		$\ell=1475$	1	3,6 кг
Б4		3		$\ell=3100$	1	7,7 кг
Б4		4		$\ell=3210$	12	7,9 кг
Б4		5		$\ell=2030$	1	5,0 кг
Б4		6		$\ell=770$	1	1,9 кг

3.501.1 - 150.3 2Ш. 03.00 - изображено КР2
 3.501.1 - 150.3 2Ш. 03.00-01 - зеркальное отражение КР2н

Имя	№ подл.	Подпись и дата	Взам. инв. №
3.501.1 - 150.3 2Ш. 03.00			
Каркас плоский КР2; КР2н			
		Стадия	Масса
		Р	223,4
		Масштаб	
		Лист	Листов 1
Ленинградская			
Имя	№ подл.	Подпись и дата	Взам. инв. №
И.С.Т.Б.А.	Трачченко	<i>Трачченко</i>	
И.К.С.Т.Р.	Миронова	<i>Миронова</i>	
И.И.С.С.П.	Степанов	<i>Степанов</i>	
С.И.С.С.Е.	Степанов	<i>Степанов</i>	
С.Т.С.С.А.	Степанов	<i>Степанов</i>	



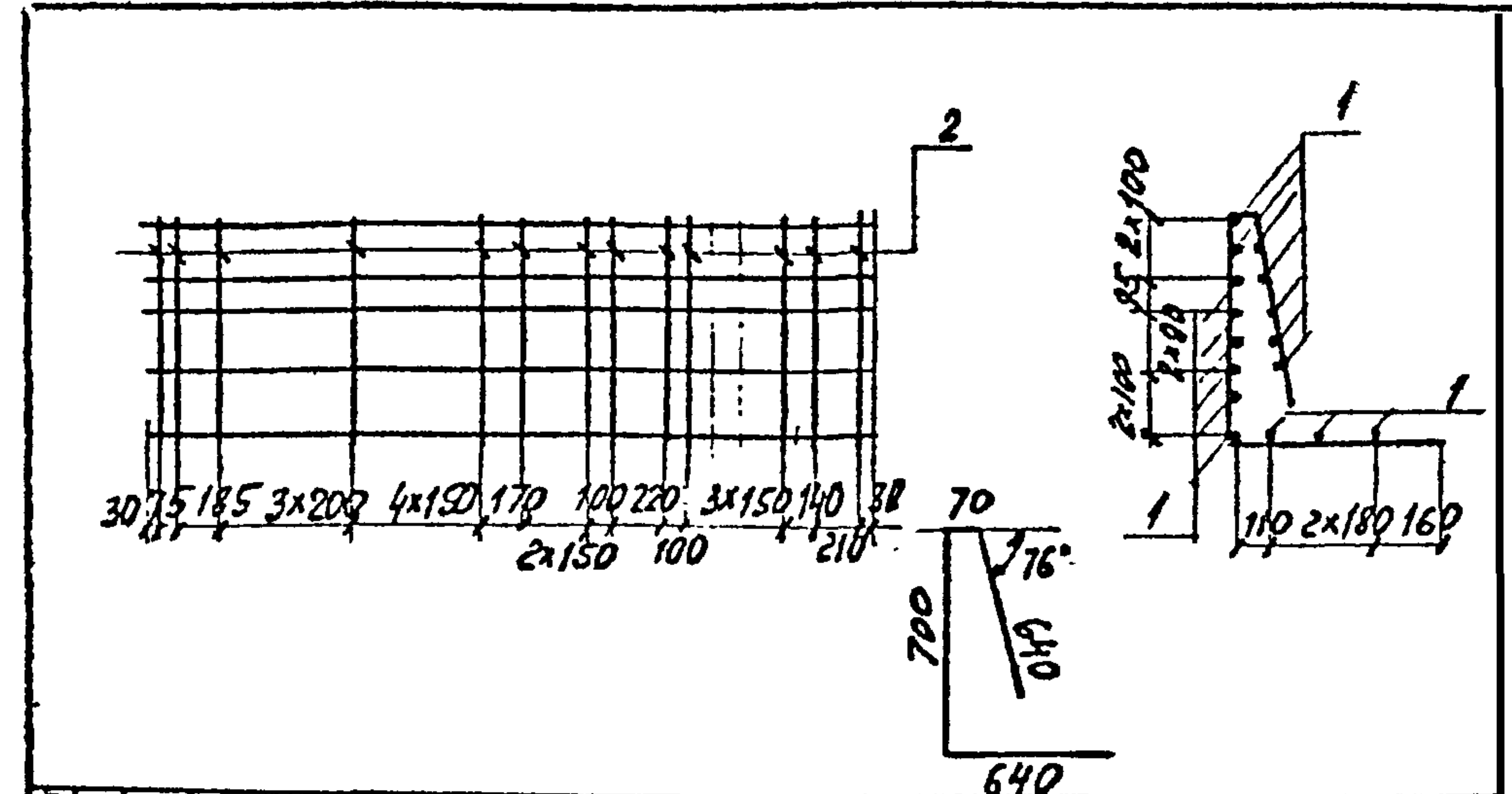
Формат	Зона	Поз.	Обозначение	Наименование	Кол.	Примечание
				<u>Детали</u>		
б7		1		Ф8А-I ГОСТ 5781-82 R=3210	12	1,3 кг
б7		2		R=1650	21	0,7 кг

3.501.1-150.3.2Ш.04.00 - изображено КР3
 3.501.1-150.3.2Ш.04.00-01-зеркальное отражение - КР3н

Инв. № подл. Подпись и дата. Взам. инв. №

3.501.1-150.3.2Ш.04.00		
Каркас плоский КР3; КР3н	Стадия	Масса
	Р	30,3
	Лист	Листов 1
Ленгипротрансмос		

Нач. отд. Ткаченко
 Н. контр. Миронова
 Г. инж. Сердобрянский
 С. инж. Сильченко
 Э. техн. (стандарты)



Формат	Зона	Поз.	Обозначение	Наименование	Кол.	Примечание
				<u>Детали</u>		
б7		1		Ф8А-I ГОСТ 5781-82 R=3210	16	1,3 кг
б7		2		R=2050	21	0,8 кг

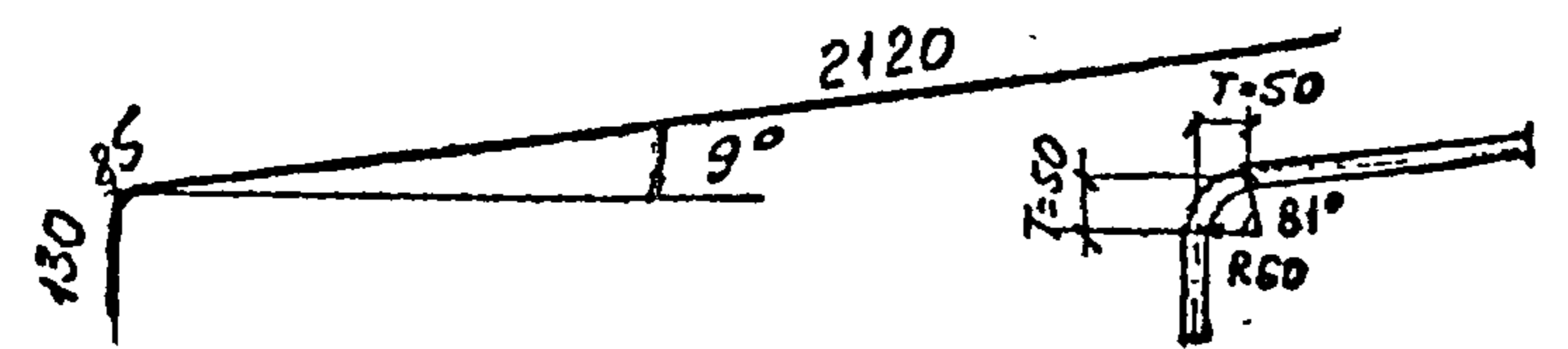
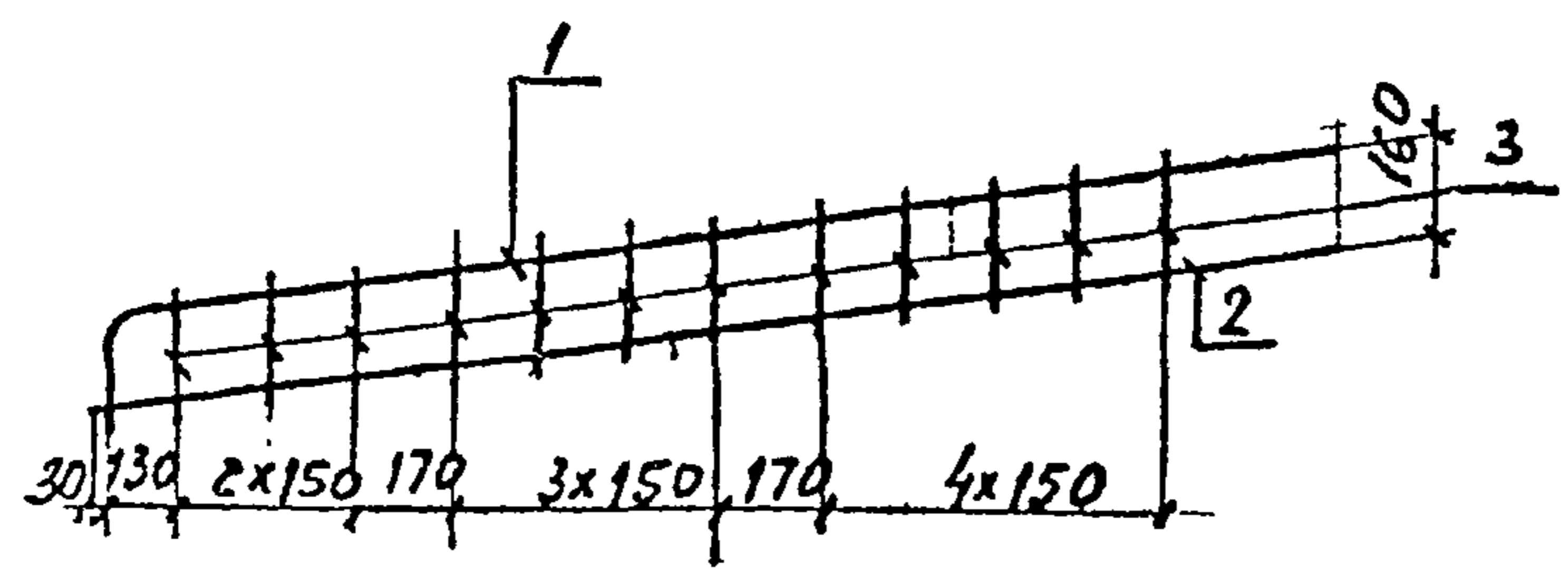
3.501.1-150.3.2Ш.05.00 - изображено КР4
 3.501.1-150.3.2Ш.05.00-01-зеркальное отражение - КР4н

34

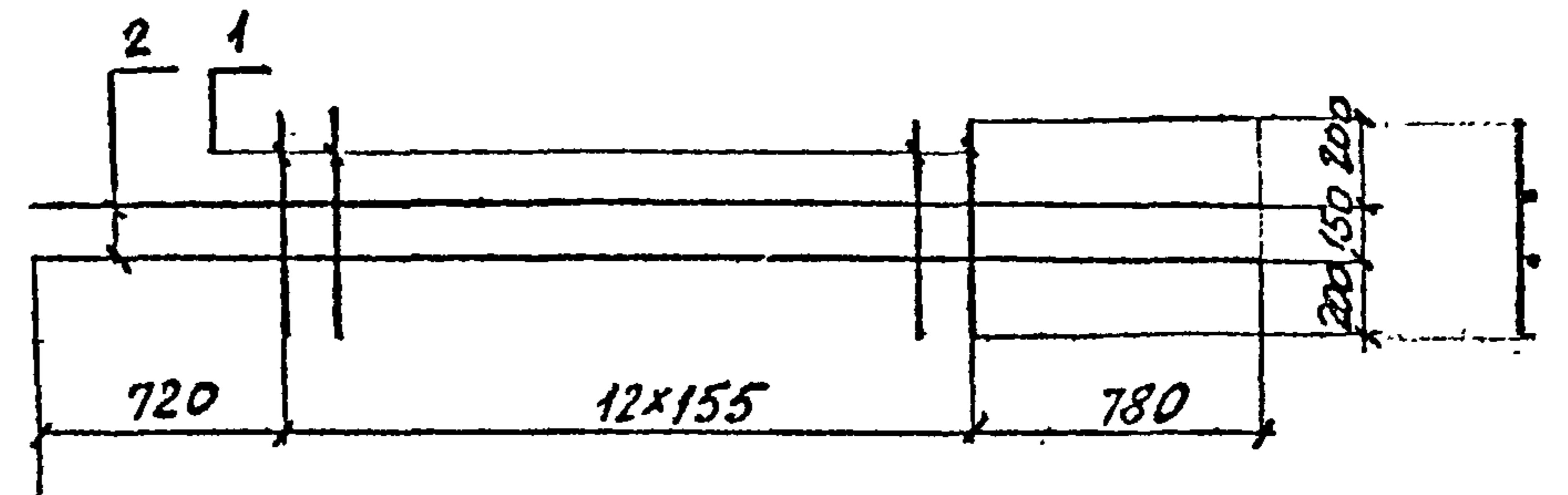
Инв. № подл. Подпись и дата. Взам. инв. №

3.501.1-150.3.2Ш.05.00		
Каркас плоский КР4, КР4н	Стадия	Масса
	Р	37,6
	Лист	Листов 1
Ленгипротрансмос		

Нач. отд. Ткаченко
 Н. контр. Миронова
 Г. инж. Сердобрянский
 С. инж. Сильченко



Формат	Зона	Поз.	Обозначение	Наименование	Кол.	Примечание
				<u>Детали</u>		
б4		1		φ20A-II ГОСТ 5781-82 L=2335	1	5,8 кг
б4		2		φ16A-II ГОСТ 5781-82 L=2200	1	3,5 кг
б4		3		φ8A-I ГОСТ 5781-82 L=200	12	0,08 кг



Формат	Зона	Поз.	Обозначение	Наименование	Кол.	Примечание
				<u>Детали</u>		
б4		1		φ16A-II ГОСТ 5781-82 L=550	13	0,9 кг
б4		2		L=3360	2	5,3 кг

35

3.501.1-150.3 2ш. 07.00

Сетка С2

Стадия	Масса	Масштаб
Р	10,3	
Лист		Листов 1

Ленгипротрансмост

Нач. отд. Ткаченко
Н. контр. Миронова
Гл. инж. п. Седебряжени
Ст. инж. Спиридонов
Ст. тех. Станкевич

3.501.1-150.3 2ш. 08.00

Сетка С3

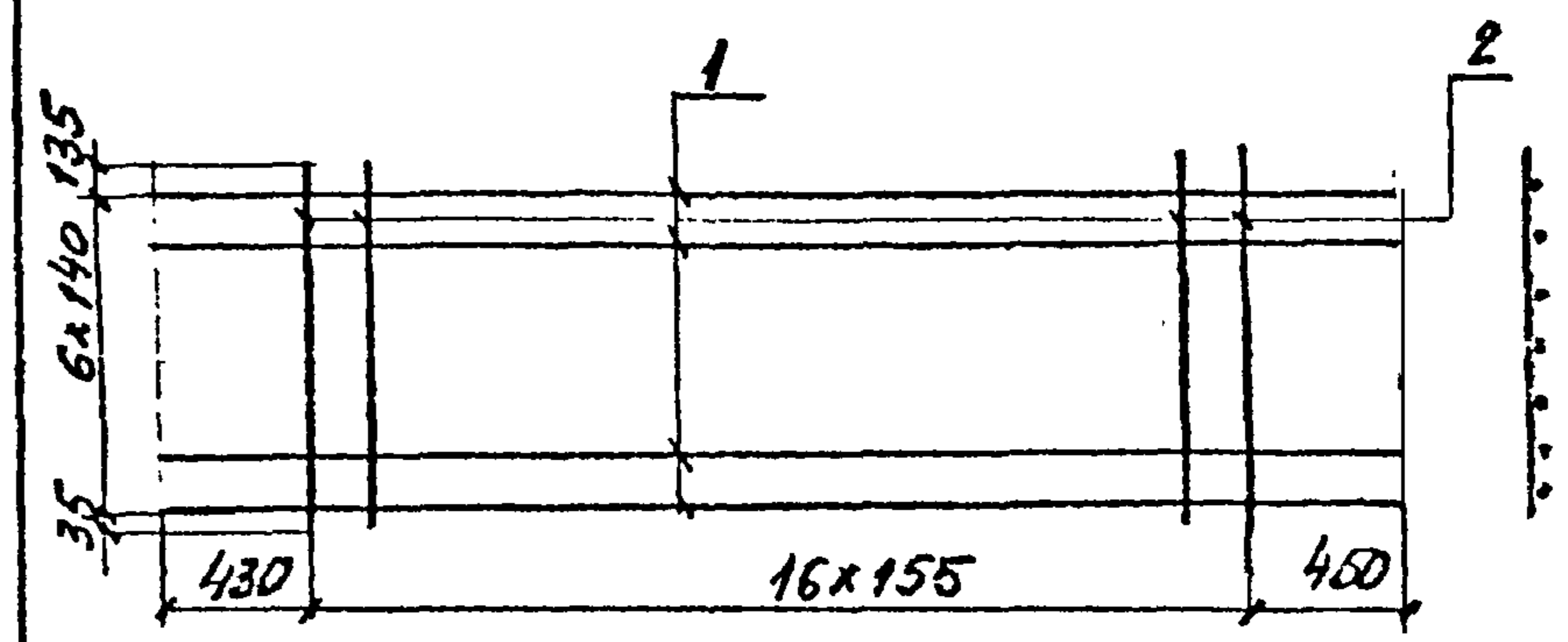
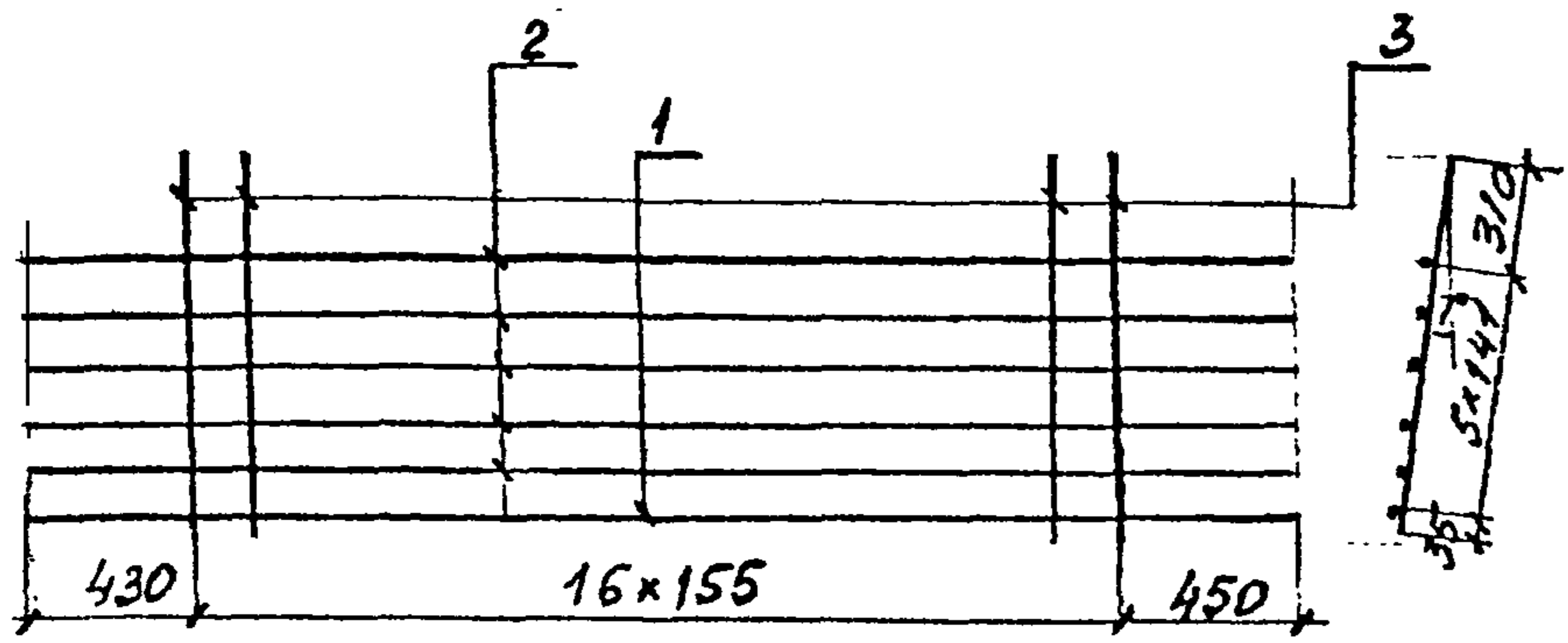
Стадия	Масса	Масштаб
Р	22,3	
Лист		Листов 1

Ленгипротрансмост

Нач. отд. Ткаченко
Н. контр. Миронова
Гл. инж. п. Седебряжени
Ст. инж. Спиридонов
Ст. тех. Станкевич

Имя, Подпись и дата

Имя, Подпись и дата



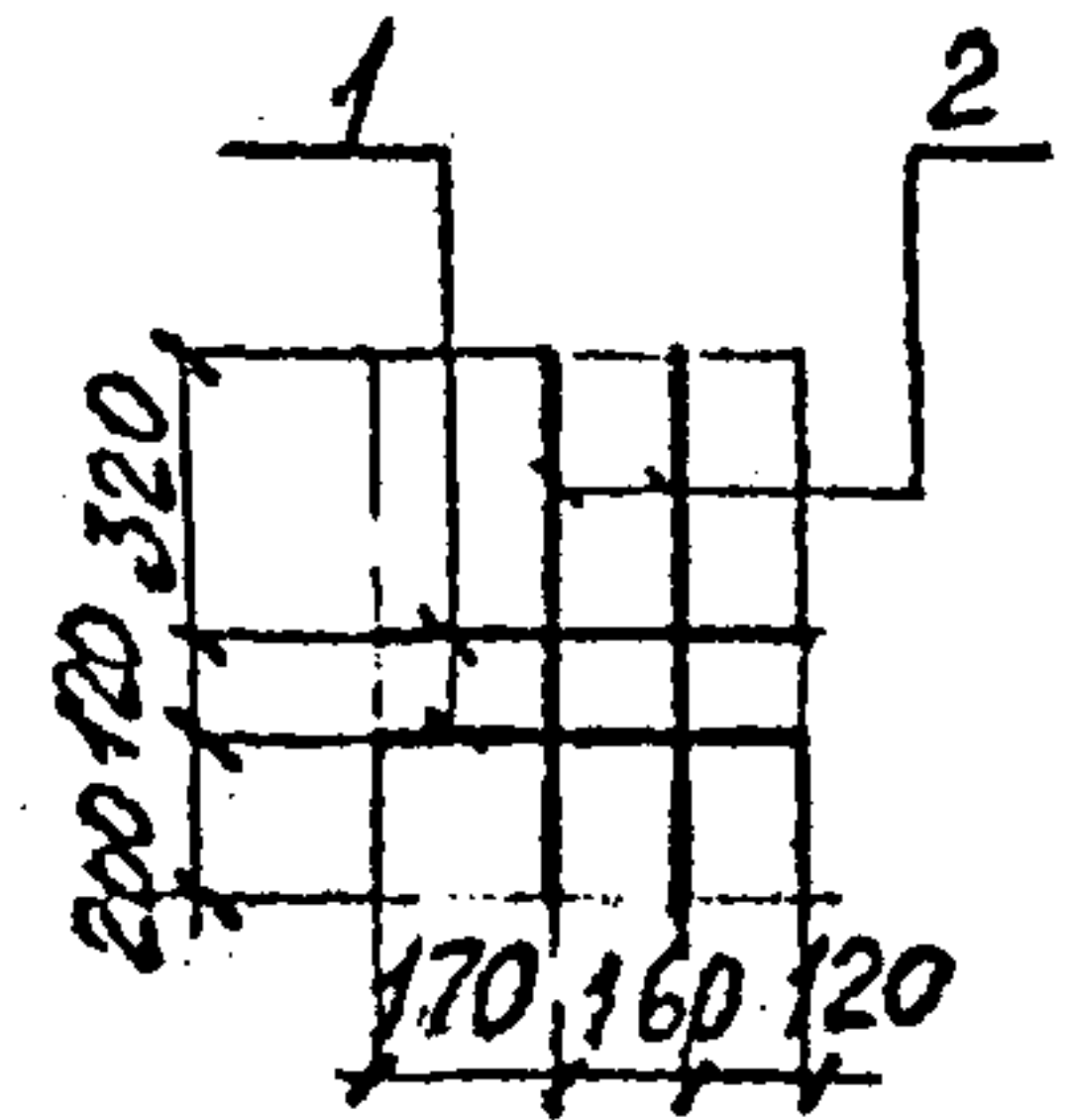
Формат	Зона	Поз.	Обозначение	Наименование	Кол.	Примечание
				<u>Детали</u>		
84		1		φ20A-II ГОСТ 5781-82 c=3360	1	8,3 кг
84		2		φ16A-II ГОСТ 5781-82 c=3360	5	5,3 кг
84		3		c=1050	17	1,7 кг

Формат	Зона	Поз.	Обозначение	Наименование	Кол.	Примечание
				<u>Детали</u>		
84		1		φ20A-II ГОСТ 5781-82 c=3360	7	8,3 кг
84		2		φ16A-II ГОСТ 5781-82 c=1010	17	1,6 кг

Изм. №	Подпись и дата	Взам. инв. №		
3.501.1-150.3.2Ш.09.00				
Сетка С4		Стадия	Масса	Масштаб
		Р	63,7	
		Лист	Листов 1	
		Ленгипротрансмост		
Изм. №	Подпись и дата	Взам. инв. №		
Изм. №	Подпись и дата	Взам. инв. №		
Изм. №	Подпись и дата	Взам. инв. №		
Изм. №	Подпись и дата	Взам. инв. №		

Изм. №	Подпись и дата	Взам. инв. №		
3.501.1-150.3.2Ш.10.00				
Сетка С5		Стадия	Масса	Масштаб
		Р	85,3	
		Лист	Листов 1	
		Ленгипротрансмост		
Изм. №	Подпись и дата	Взам. инв. №		
Изм. №	Подпись и дата	Взам. инв. №		
Изм. №	Подпись и дата	Взам. инв. №		

36



Формат	Зона	Поз.	Обозначение	Наименование	Кол.	Примечание
				Детали		
84		1		Ф16 А-II ГОСТ 5781-82 R=450	2	0,7кг
84		2		R=640	2	1,0кг

3.501.1 - 150.3 Ш. 11.00 - изображено - СБ
 3.501.1 - 150.3 Ш. 11.00-01 - зеркальное отражение - СБн

3.501.1 - 150.3 2Ш. 11.00

Сетка
СБ; СБн

Стадия	Масса	Масштаб
Р	3,4	
Лист	Листов 1	

Нач. отд. Трачченко
 Н. контр. Миронова
 Гл. инж. пр. ер. Зинкина
 Ст. инж. Лихачева
 Тренин

№. № подл. | Подпись и дата | Взам. инв. №

34
37

Стадия	Масса	Масштаб
Лист	Листов	

Инв. № подл.	Подпись и дата	Взам инв. №

Лист	№	Паз	Обозначение	Наименование	Кол. на исполнение							
					-	01	02	03				
				Документация								
				Технические условия								
А3				Сборочный чертеж	×	×	×	×				
				Сборочные единицы								
А4	1		3.501.1-150.3 ЗШ.01.00	Каркас плоский КР1	1	1						
				-01 Каркас плоский КР1н			1	1				
А4	2		3.501.1-150.3 ЗШ.02.00	Каркас плоский КР2	1	1						
				-01 Каркас плоский КР2н			1	1				
А4	3		3.501.1-150.3 ЗШ.03.00	Каркас плоский КР3	1							
				-01 Каркас плоский КР3н			1					
А4	4		3.501.1-150.3 ЗШ.04.00	Каркас плоский КР4		1						
				-01 Каркас плоский КР4н				1				
				марка блока	ЗШ	ЗШК	ЗШН	ЗШКН				

				3.501.1-150.3 ЗШ.00.00						
Нач. отд.	Ткаченко	Д.И.		Блок шкафной ЗШ; ЗШК; ЗШН, ЗШКН				Страниц	Лист	Листов
Н. контр.	Миронов	В.И.						Р	1	4
Гл. инж.	Серебрянский	В.И.						Ленинградская область		
Ст. инж.	Тихомиров	В.И.								
С. техн.	Станкевич	С.В.								

Инв. № подл.	Подпись и дата	Взам инв. №

Лист	№	Паз	Обозначение	Наименование	Кол. на исполнение				Примечание
					-	01	02	03	
А4	5		3.501.1-150.3 ЗШ.05.00	Каркас пространств. КР1	1	1			
				-01 Каркас пространств. КР1н			1	1	
А4	6		3.501.1-150.3 ЗШ.06.00	Каркас плоский КР5	1	1			
				-01 Каркас плоский КР5н			1	1	
А4	7		3.501.1-150.3 ЗШ.07.00	Каркас плоский КР6	1	1			
				-01 Каркас плоский КР6н			1	1	
А4	8		3.501.1-150.3 ЗШ.08.00	Сетка С1	1	1	1	1	
А3	9		3.501.1-150.3 ЗШ.09.00	Сетка С2	1	1			
				-01 Сетка С2н			1	1	
А3	10		3.501.1-150.3 ЗШ.10.00	Сетка С3	1	1			
				-01 Сетка С3н			1	1	
А4	11		3.501.1-150.3 ЗШ.11.00	Сетка С4	1	1			
				-01 Сетка С4н			1	1	
А4	12		3.501.1-150.3 ЗШ.12.00	Сетка С5	1	1			
				-01 Сетка С5н			1	1	
А4	13		3.501.1-150.3 ЗШ.13.00	Сетка С6	1	1			
				-01 Сетка С6н			1	1	

ЗР

3.501.1-150.3 ЗШ.00.00				Лист	2
------------------------	--	--	--	------	---

№ п/п	Зона	Лист	Обозначение	Наименование	Кол. на исполнение				Примечание
					-	01	02	03	
14			3.501.1-150.3 ЗШ. 14.00	Сетка С7	1	1			
				-01 Сетка С7Н			1	1	
15			3.501.1-150.3 ЗШ. 15.00	Сетка С8	1	1			
				-01 Сетка С8Н			1	1	
16			3.501.1-150.3 ЗШ. 16.00	Сетка С9	1	1			
				-01 Сетка С9Н			1	1	
17			3.501.1-150.3 ЗШ. 17.00	Сетка С10	1	1			
				Сетка С10Н			1	1	
18			3.501.1-150.3 ЗШ. 18.00	Сетка С11	1	1			
				-01 Сетка С11Н			1	1	
19			3.501.1-150.6 МН1.00.	Изделие закладное МН1	2	2	2	2	
20			3.501-146.3 МН1.00.00. СБ.	МН1	4	4	4	4	
21			3.501.1-150.6 МН2.00.	Изделие закладное МН2	2	2	2	2	
22				Труба 121x10x360 ГОСТ 8732-78 МН7 Труба 89x25-8 ГОСТ 19281-73	2	2	2	2	
23			3.501.1-150.6 МН11.00	Изделие закладное МН11	1	1	1	1	
				Детали					
24				Ф10А-II ГОСТ 5781-82 e=2810	3	3	3	3	

3.501.1-150.3 ЗШ. 00.00

Лист
3

№ п/п	Зона	Лист	Обозначение	Наименование	Кол. на исполнение				Примечание
					-	01	02	03	
25				Ф10А-II ГОСТ 5781-82 e=980	9	9	9	9	
26				e=650	32	32	32	32	
27				e=2000	2	2	2	2	
28				e=350	2	2	2	2	
29				e=2500	2	2	2	2	
30				e=2450	1	1	1	1	
31				e=1950	1	1	1	1	
32				e=1500	1	1	1	1	
33				e=1050	1	1	1	1	
34				e=1350	1	1	1	1	
35				e=950	2	2	2	2	
36				e=850	1	1	1	1	
37				Ф16А-II ГОСТ 5781-82 e=3500	2	2	2	2	
38				Ф8А-I ГОСТ 5781-82 e=255	75	75	75	75	
39				e=385	120	120	120	120	
40				e=285 ÷ 430	40	40	40	40	
41				e=200	8	8	8	8	
42				Ф32А-II ГОСТ 5781-82 e=2840	4	4	4	4	

3.501.1-150.3 ЗШ. 00.00

Лист
4

(39)

53

Пром. зона	Поз	Обозначение	Наименование	Кол-во на исполнение						Примечание
				—	01	02				
			<u>материалы</u>							
			Бетон класса В30	11,0	11,1	11,0	11,1			м3
			Характеристики							
			см. ТУ							

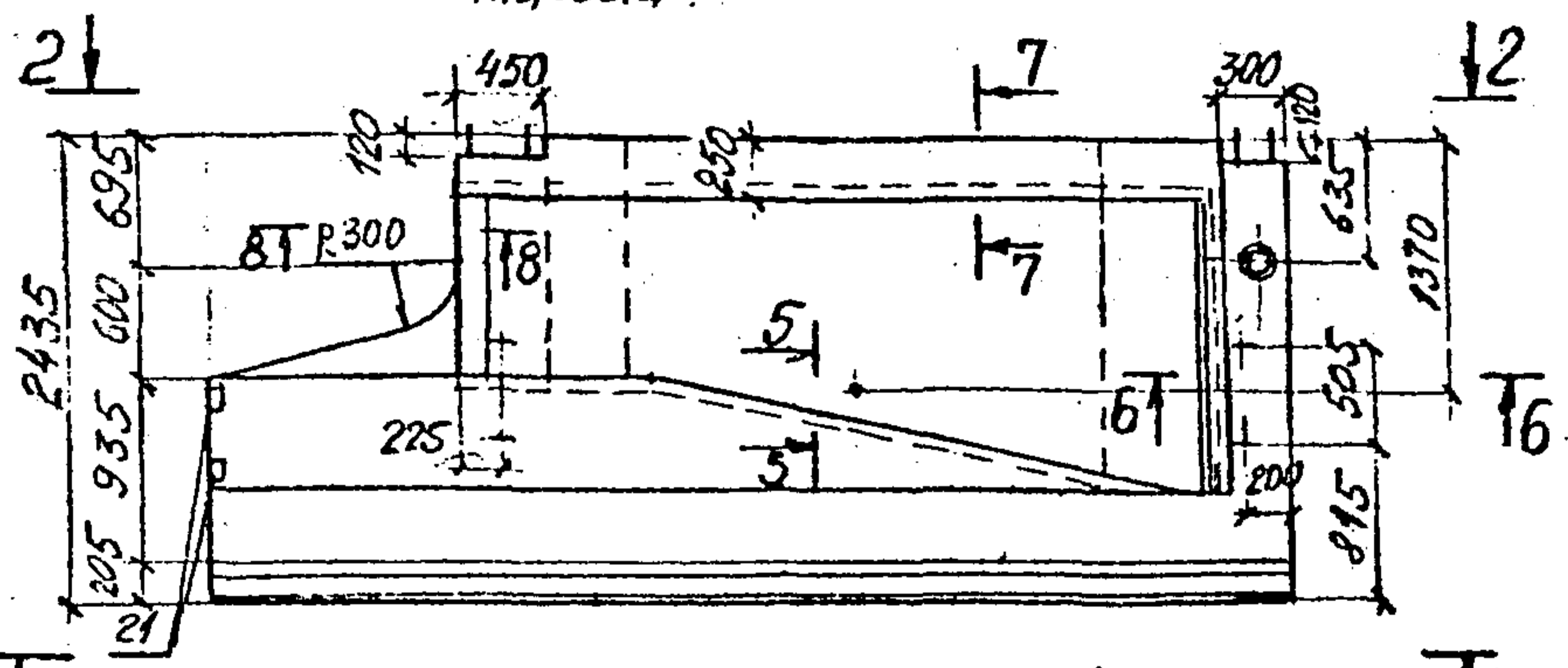
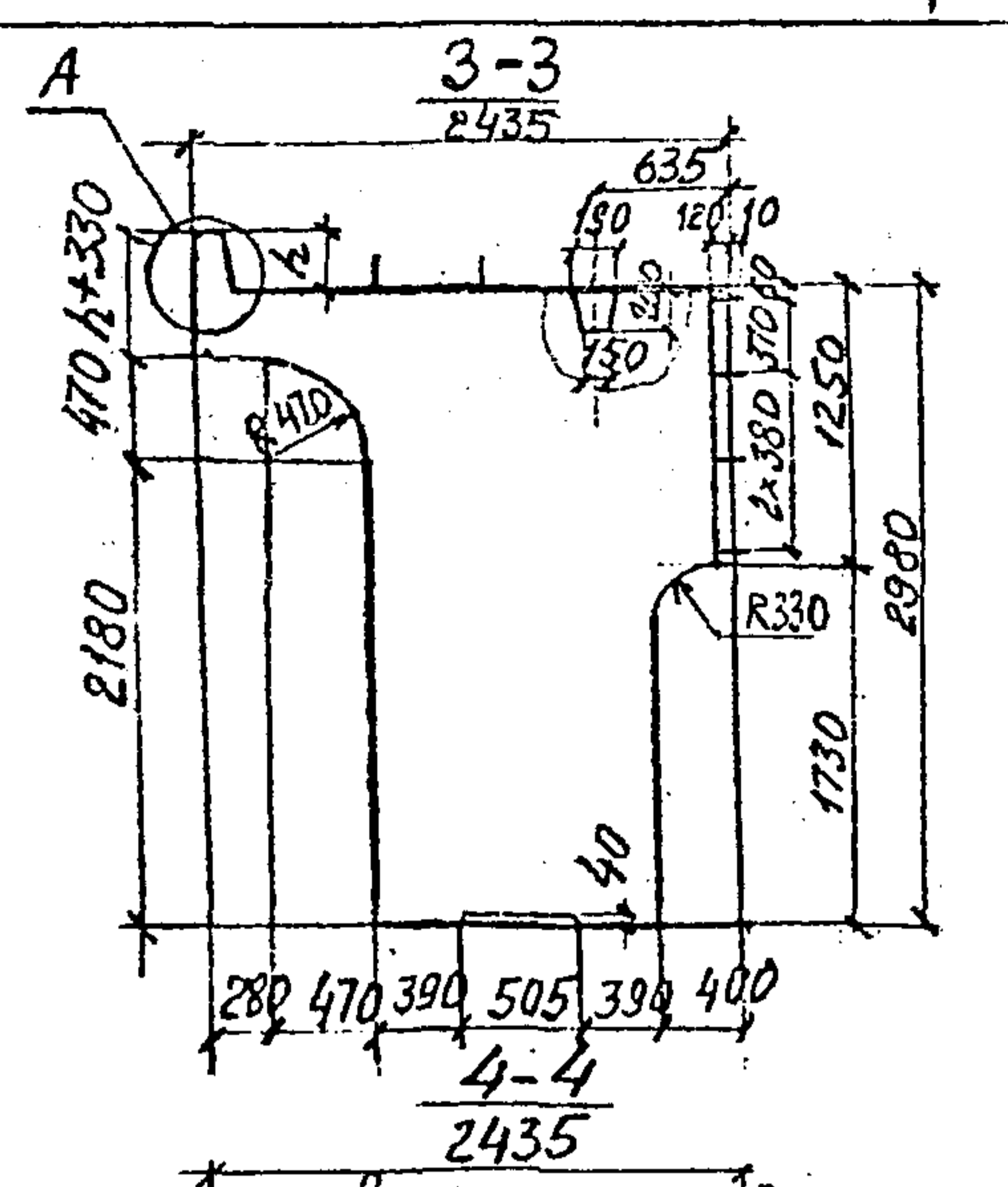
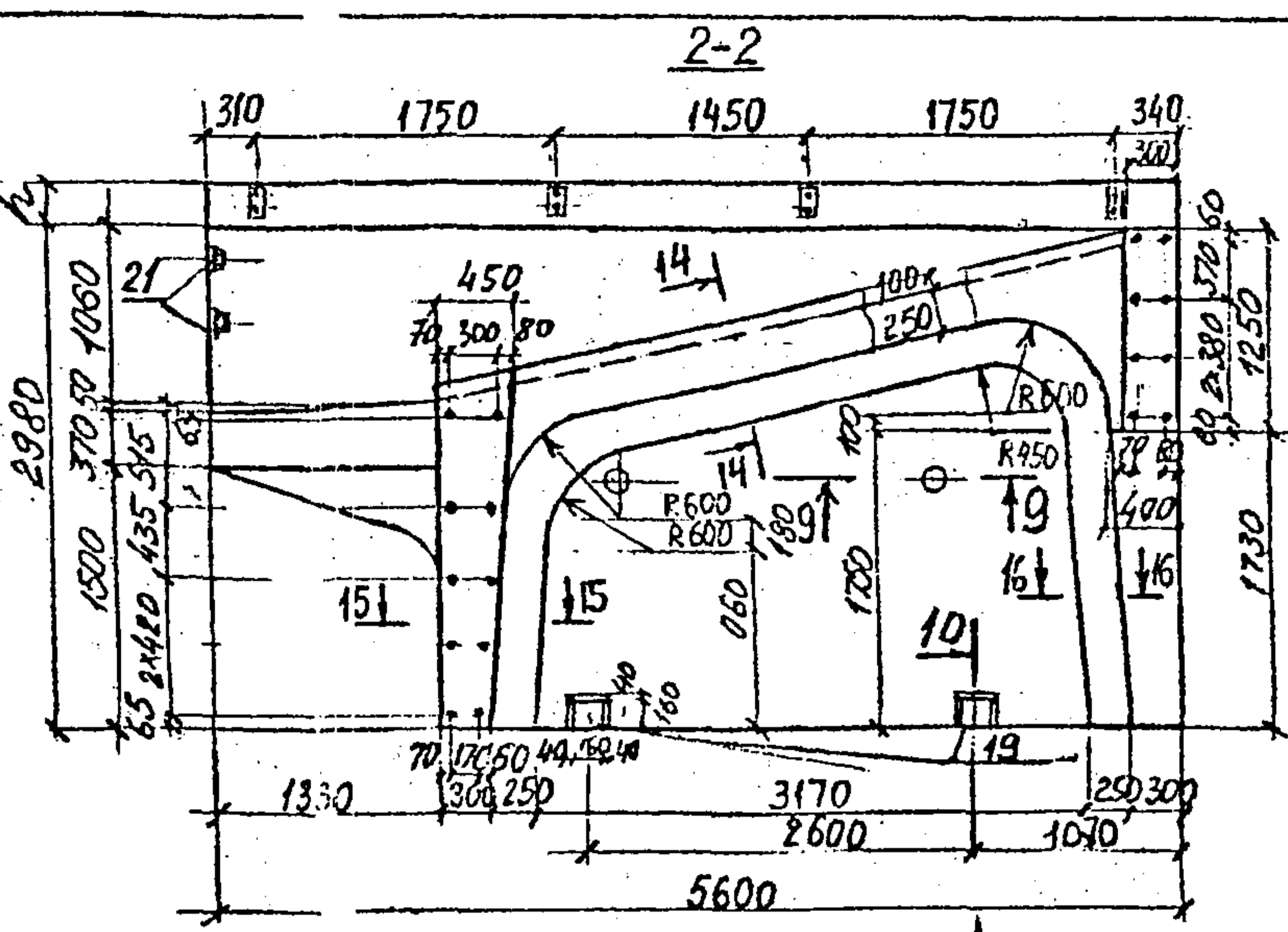
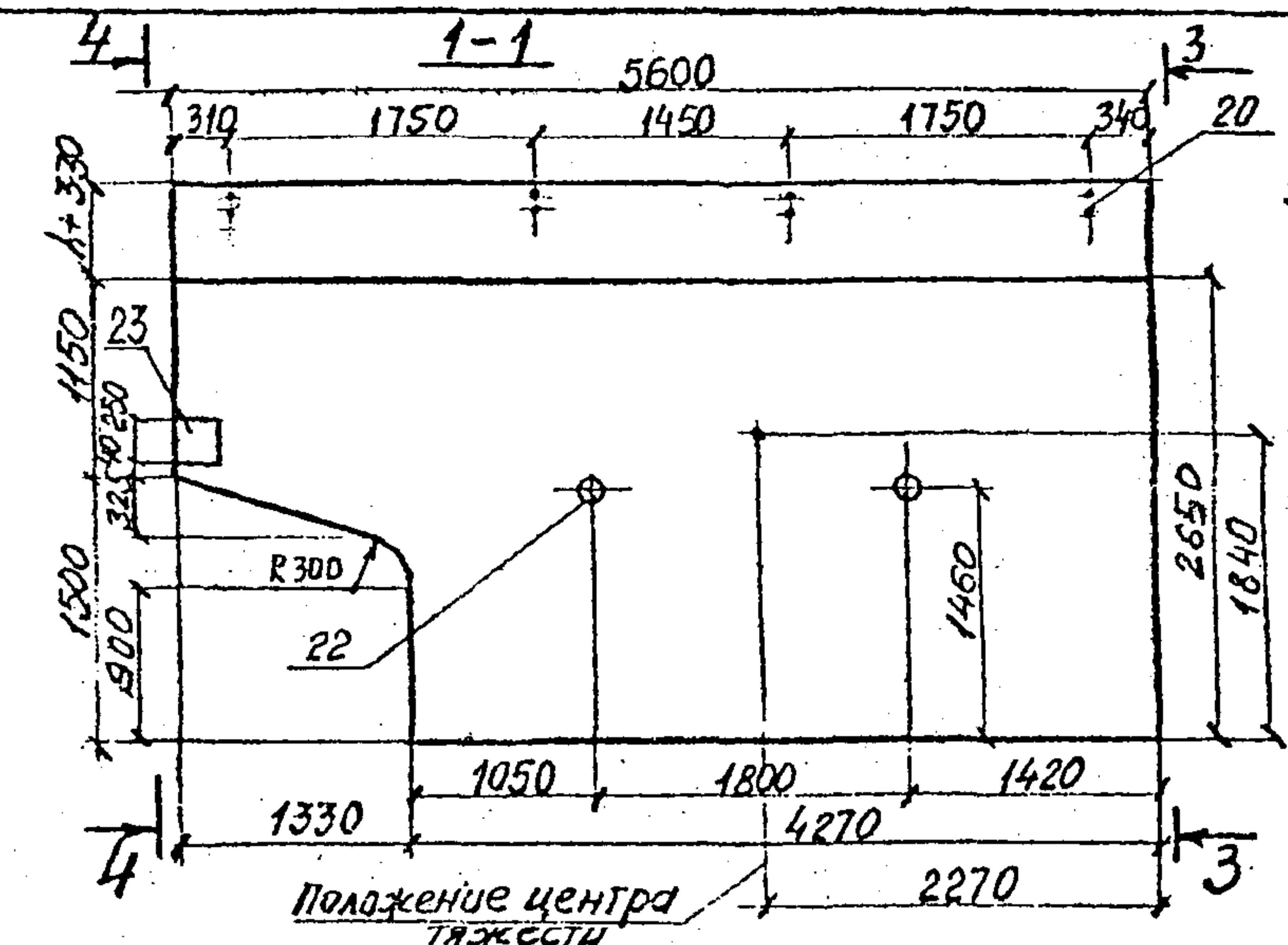
Марка блока
ЗШ
ЗШК
ЗШН
ЗШКА

3.501.1-150.3 ЗШ: 00.00

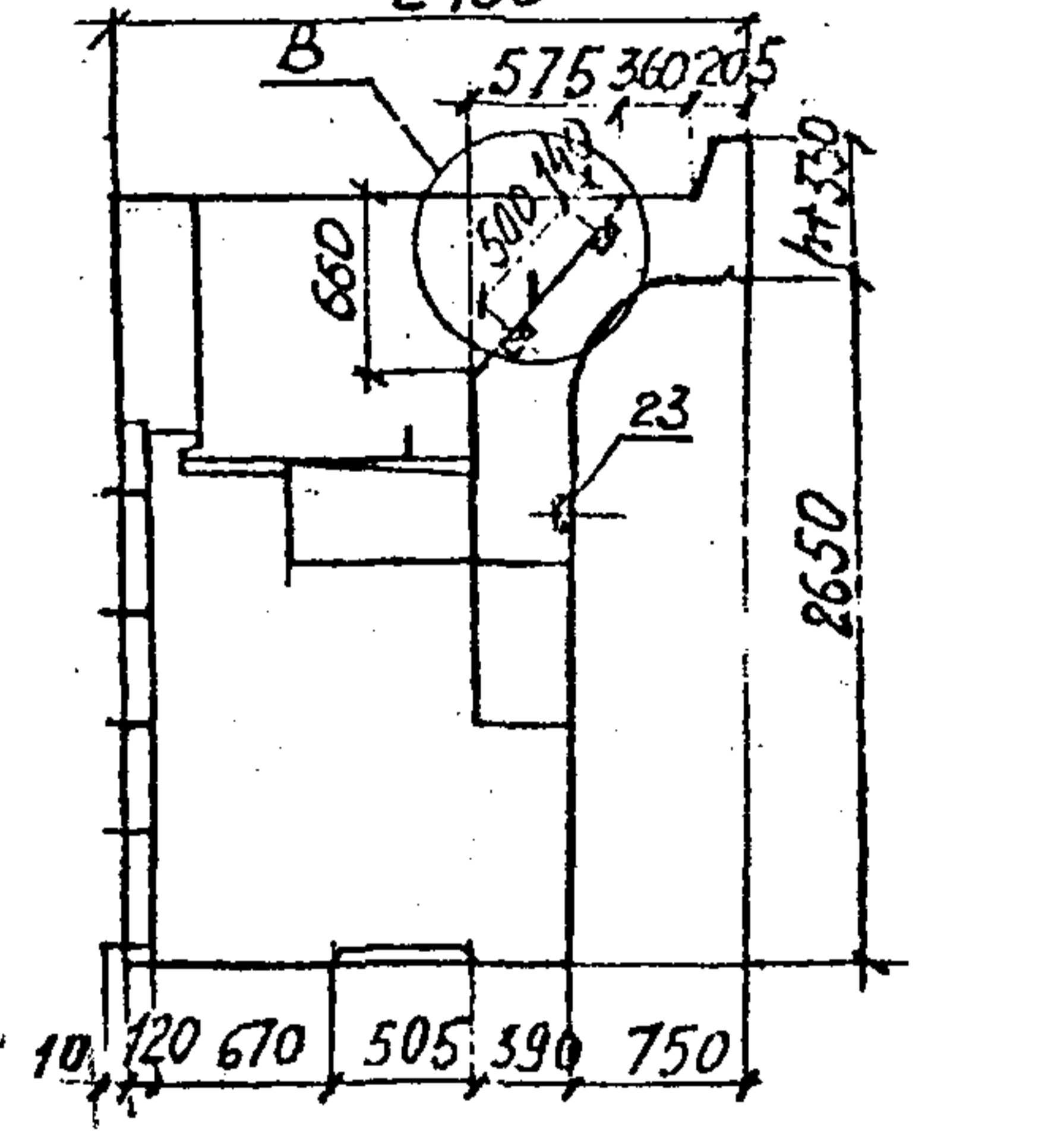
Лист
5

04

№ инв. По госпл. По письм. и дата Взам. инв. № Согласовано
 Глав. инж. Брусилевский
 Глав. инж. Шумаков
 Соловьяно
 Глав. инж. Шумаков

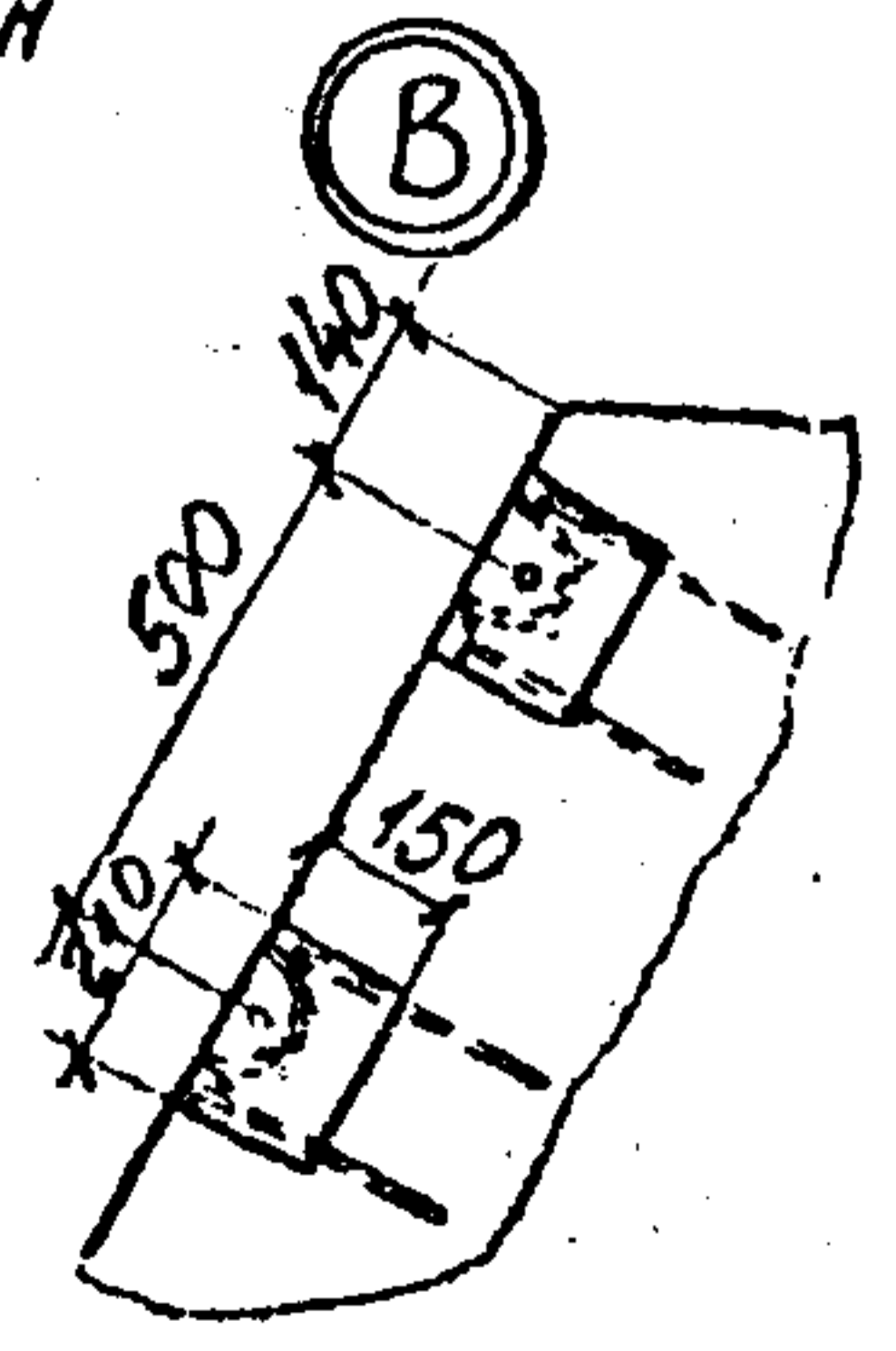
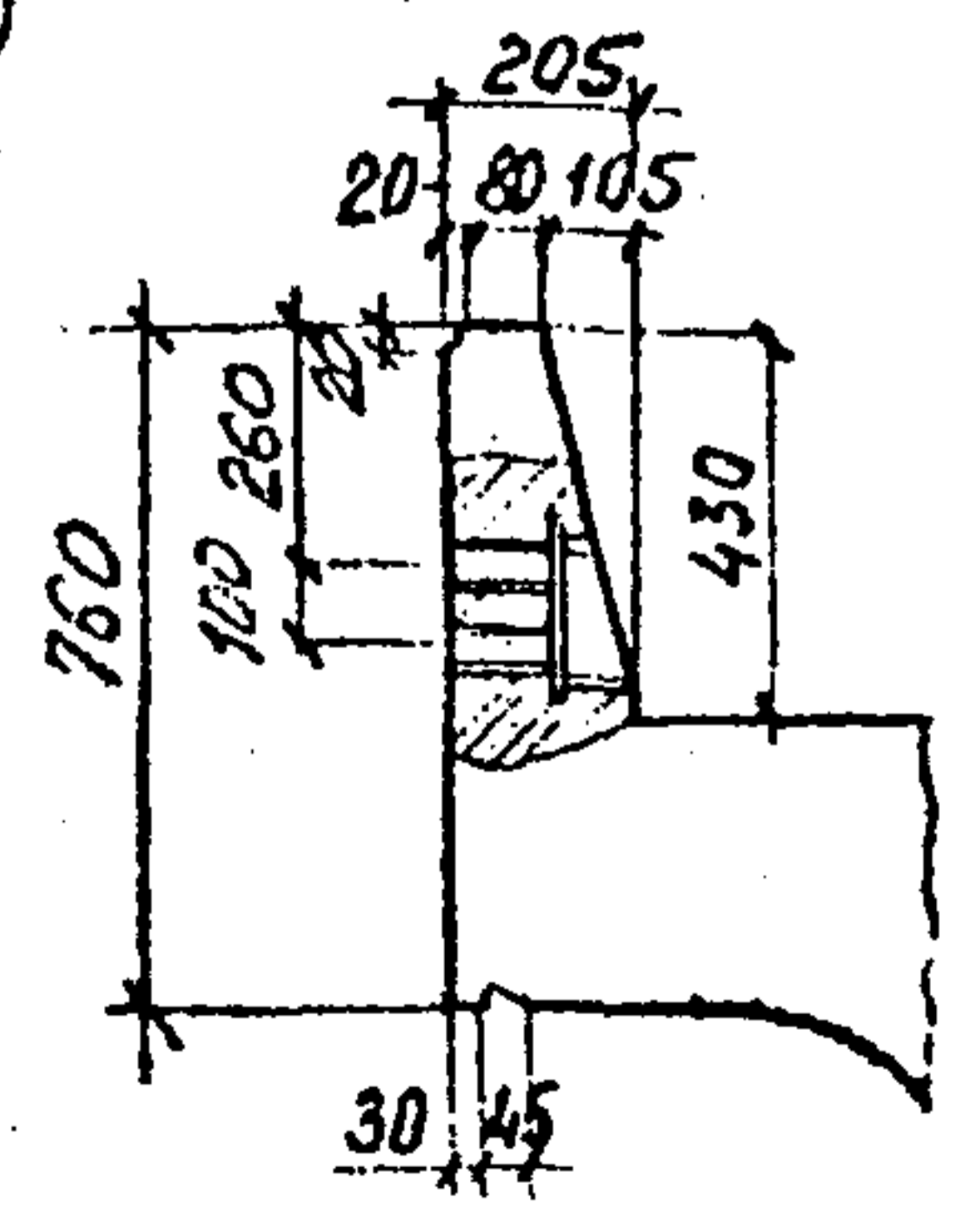
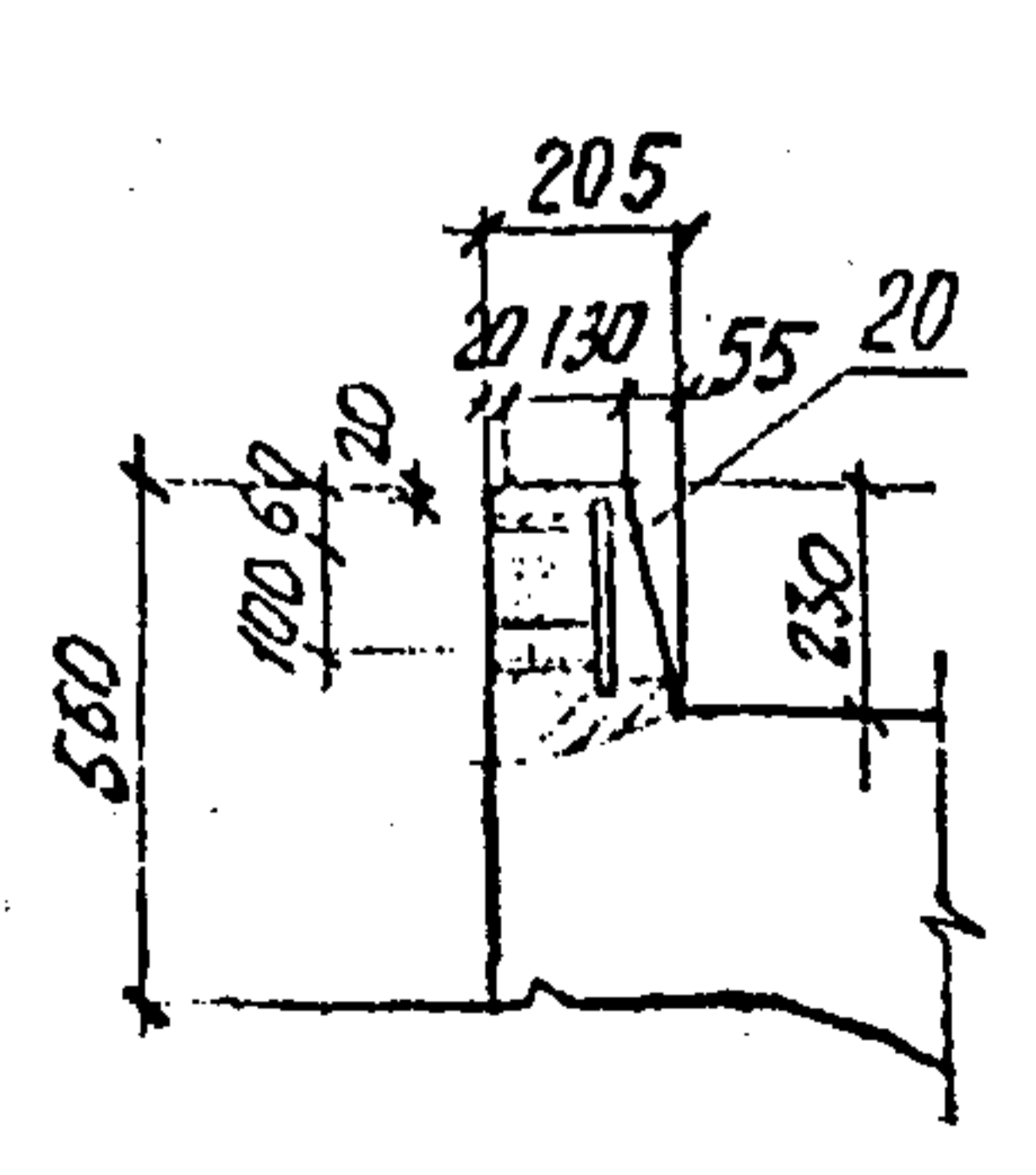


Обозначение	Марка блока	h мм	Масса блока Т
	3Ш	230	27,5
-01	3Ш К	430	27,8
-02	3Ш Н	230	27,5
-03	3Ш К Н	430	27,8



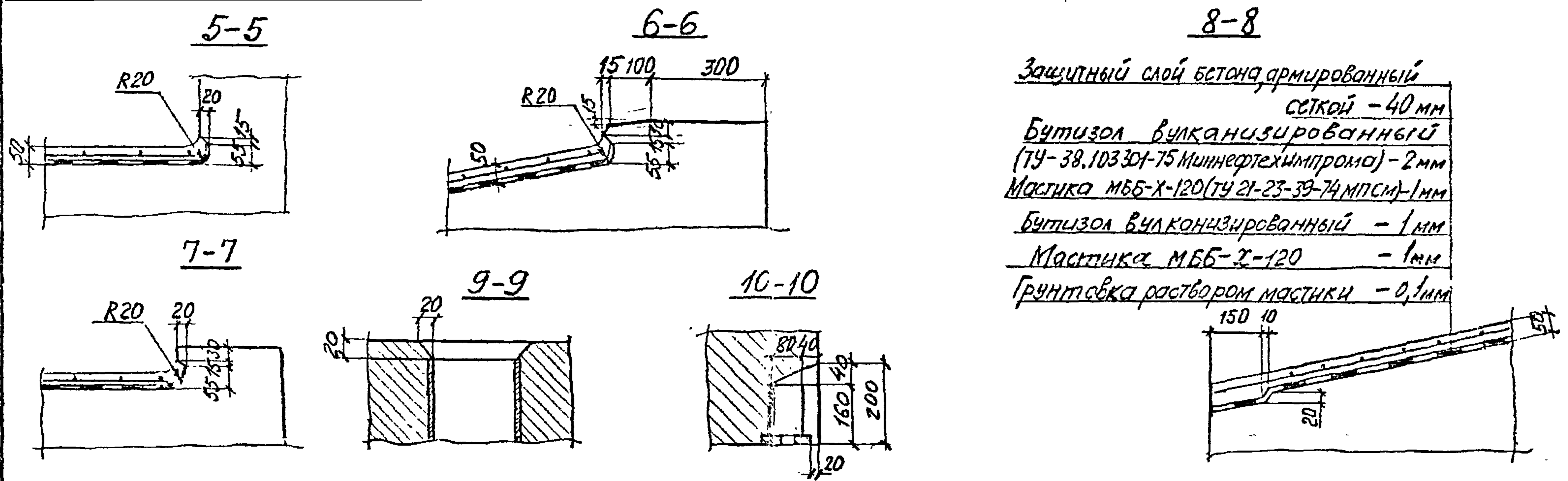
Обычный бортик для
блоков 3Ш; 3ШН

Повышенный бортик для
блоков 3Ш К; 3Ш КН



41

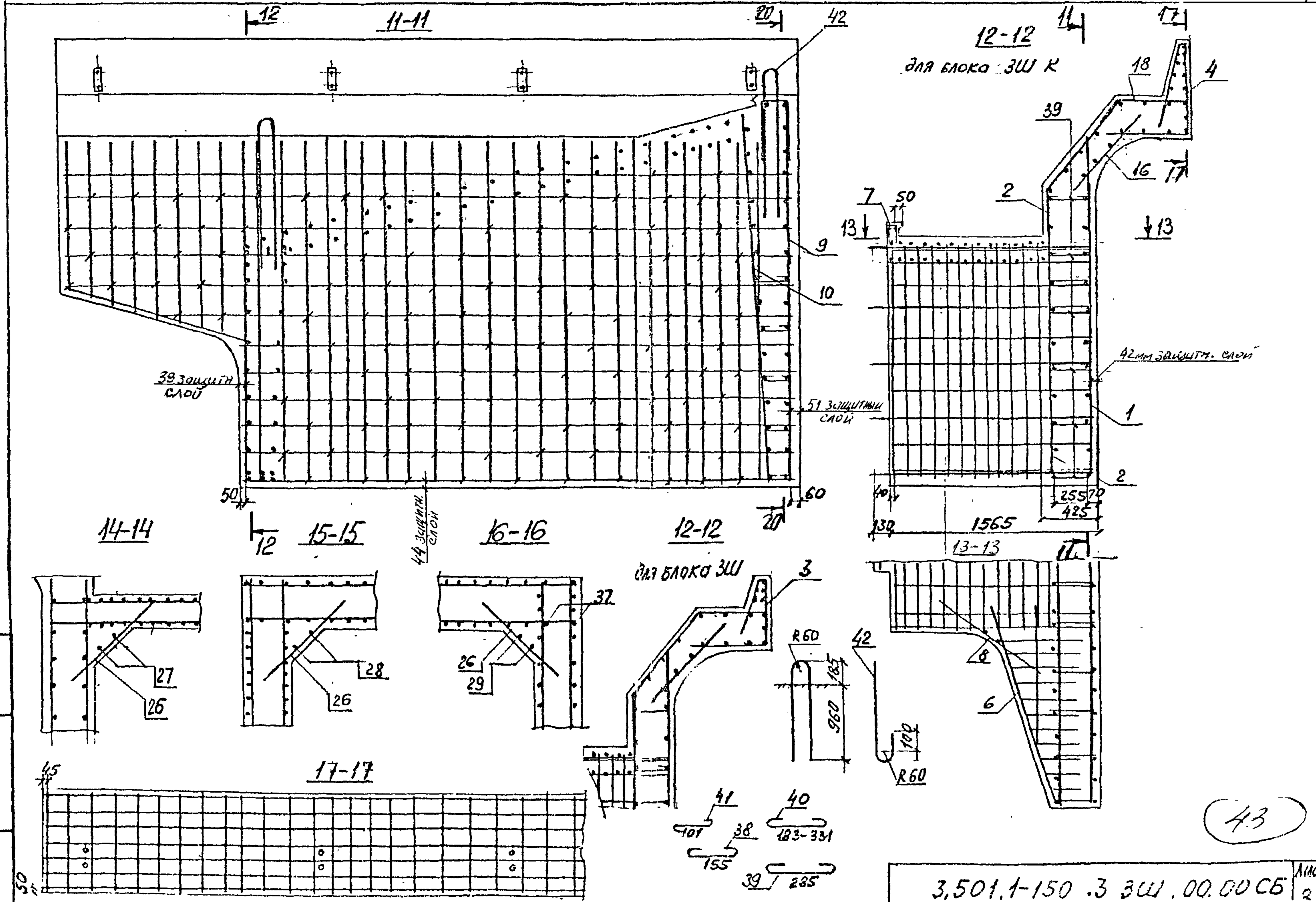
3.501.1-150.3 3Ш.00.00.СБ			
Блок шкафной 3Ш; 3ШК; 3ШН; 3ШКН Сборочный чертеж		Стэдн Р	Масса см. Табл.
Масштаб		-	
Лист		Листов	
Исполнитель Н.Контр Миропова Л.Шумков Сергеевский Ст. инж. Тихомирова		Проверенный	



Ведомость расхода стали на элемент, кг

Марка блока	Изделия арматурные						Изделия закладные											Общий расход			
	Арматура класса						Арматура класса					Прокат марки									
	А-I		А-II				А-I		А-II			15ХСНД				ВСтЗсп2 ГОСТ 380-71					
	ГОСТ 5781-82						ГОСТ 5781-82					ГОСТ 6713-75				ГОСТ 8732-78					
φ8	φ10	φ16	φ20	φ32	Итого	φ8	φ14	φ20	Итого	Итого	δ=5	δ=10	δ=16	δ=20	Итого	Груба 13253	Груба 50-12510	Итого			
ЗШ	67,1	319,6	588,6	304,1	71,6	1283,9	1351,0	1,6	4,2	14,0	18,2	19,8	4,8	10,4	16,5	8,2	39,9	2,4	19,8	22,2	1432,9
ЗШК	71,5	335,3	588,6	304,1	71,6	1299,6	1371,1	1,6	4,2	14,0	18,2	19,8	4,8	10,4	16,5	8,2	39,9	2,4	19,8	22,2	1453,0
ЗШН	67,1	319,6	588,6	304,1	71,6	1283,9	1351,0	1,6	4,2	14,0	18,2	19,8	4,8	10,4	16,5	8,2	39,9	2,4	19,8	22,2	1432,9
ЗШКН	71,5	335,3	588,6	304,1	71,6	1283,9	1351,0	1,6	4,2	14,0	18,2	19,8	4,8	10,4	16,5	8,2	39,9	2,4	19,8	22,2	1453,0

42



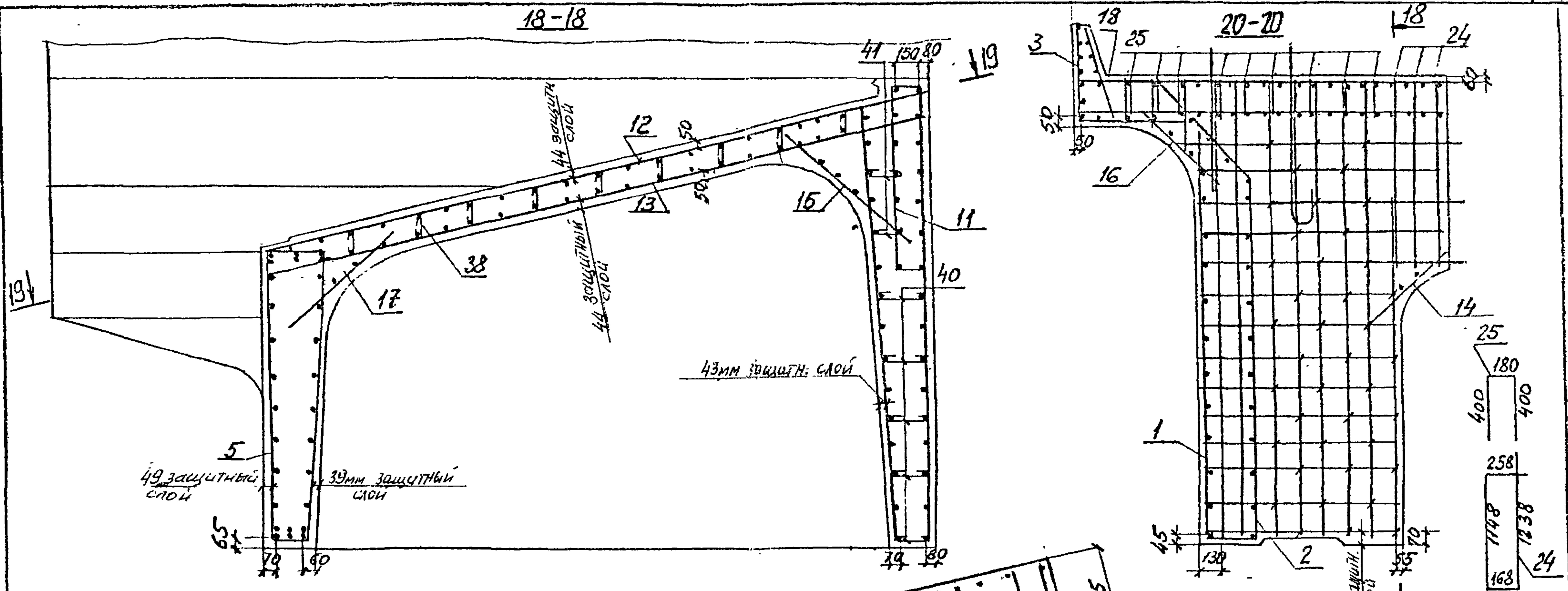
Имя, Подпись и дата

Взаминв. №

43

3,501.1-150 .3 3Ш .00.00 СБ

Лист 2

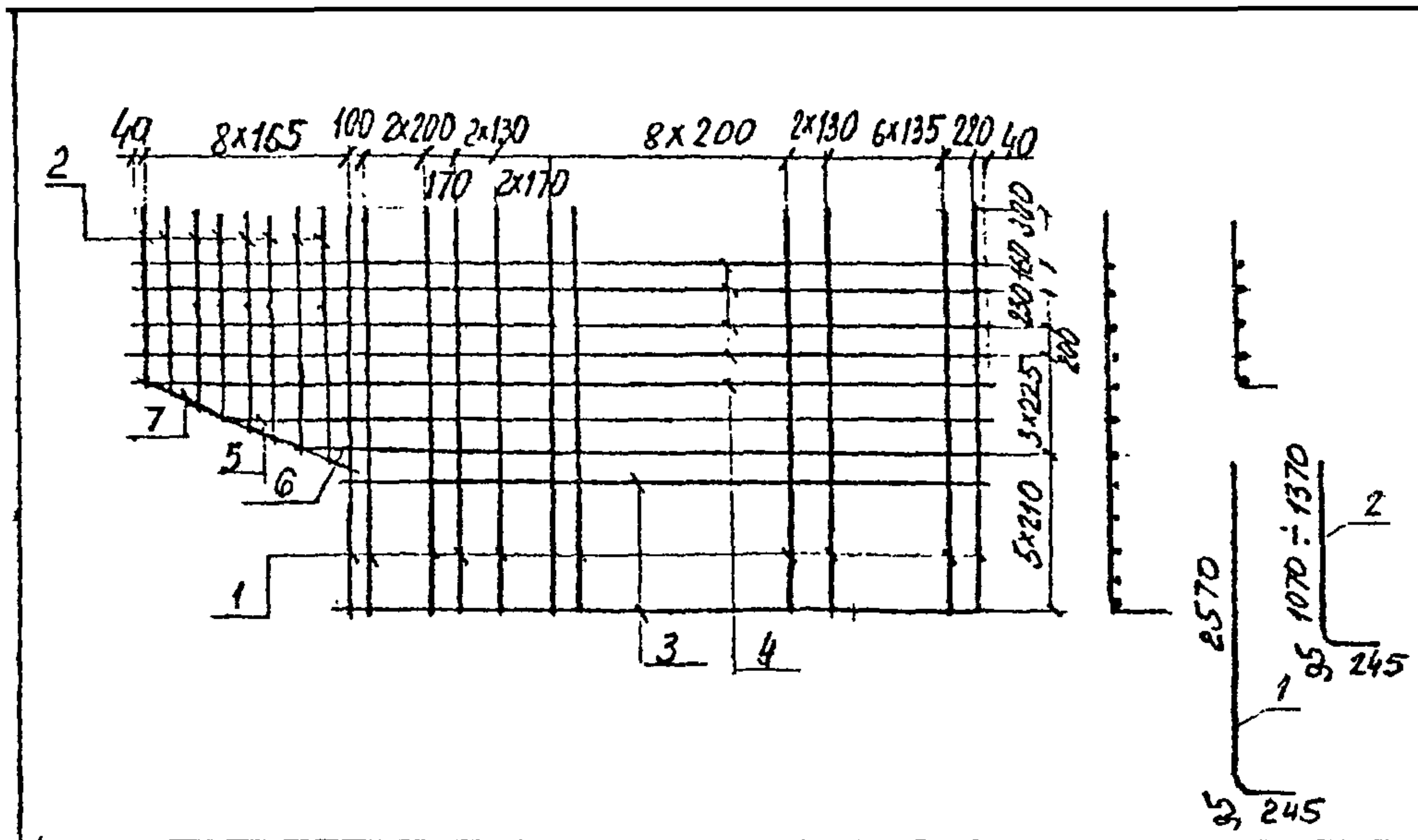


19-19
(поз. 3 условно не показано)

Стерж. поз. 30-33 привязать к сетке С5; С5н
Стерж. поз. 33-35 привязать к сетке С6; С6н

44

Имя, Подпись, Подпись и дата, Взам. инв. №



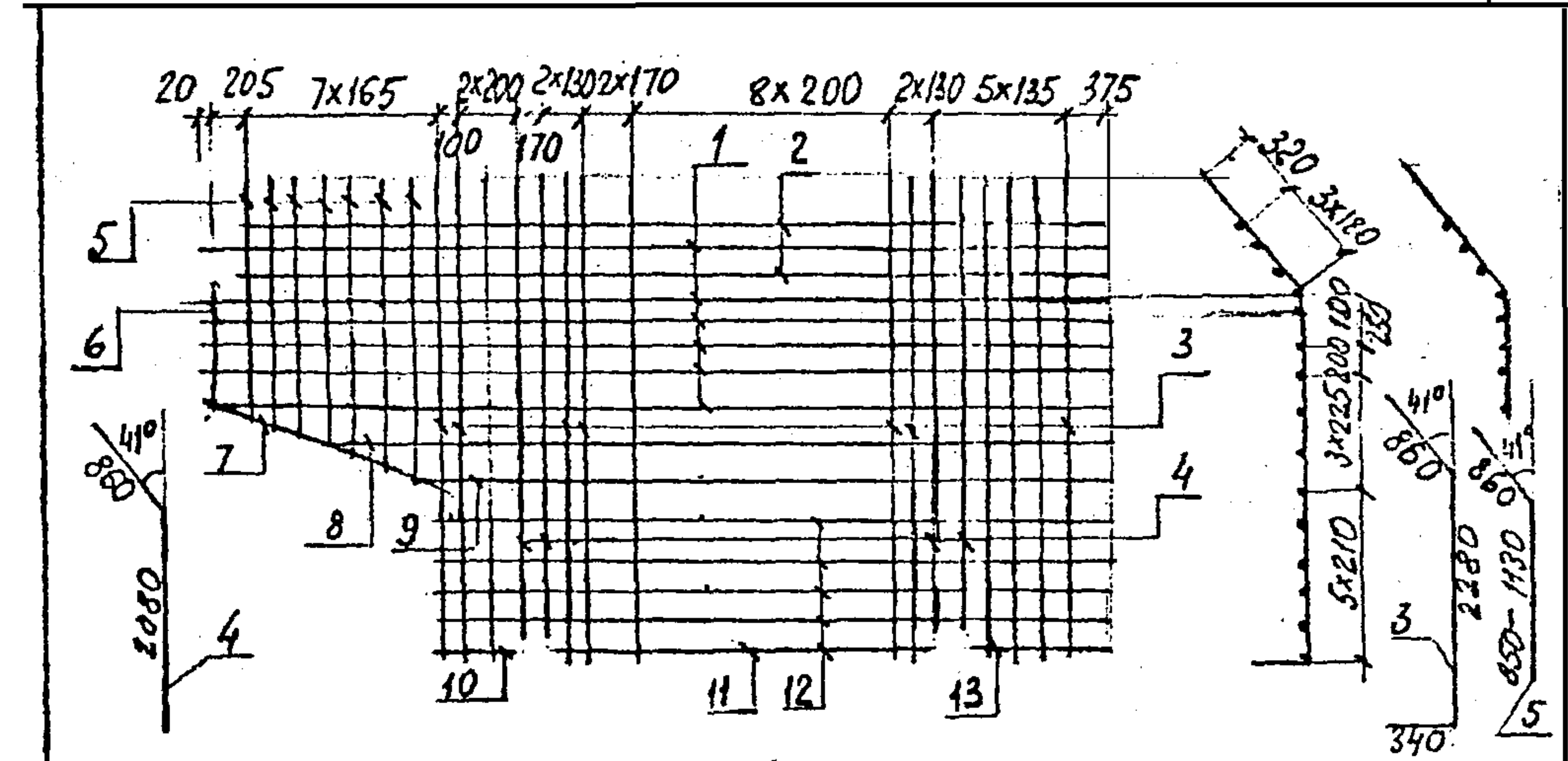
Вариант	Зона	Лист	Обозначение	Наименование	Кол	Примечание
				детали		
Б4	1			φ20А-II ГОСТ 5781-82 l=2910	26	7,2 кг
Б4	2			l=1410	8	3,9 кг
Б4	3			φ10А-II ГОСТ 5781-82 l=4230	5	2,6 кг
Б4	4			l=5560	5	3,4 кг
Б4	5			l=4830	1	3,0 кг
Б4	6			l=4280	1	2,6 кг
Б4	7			l=1500	1	0,9 кг

3.501.1-150.3 3ш. 01.00 - изображено КР1
 3.501.1-150.3 3ш. 01.00-01 - зеркальное отражение КР1н

3.501.1-150.3 3ш. 01.00

Каркас плоский КР1; КР1н	Стадия	Масса	Масштаб
	Р	254,9	
	Лист	Листов 1	
Ленгипротрансмост			

Имя, № подл. Подпись и дата
 Имя, № подл. Подпись и дата
 Имя, № подл. Подпись и дата
 Имя, № подл. Подпись и дата
 Имя, № подл. Подпись и дата



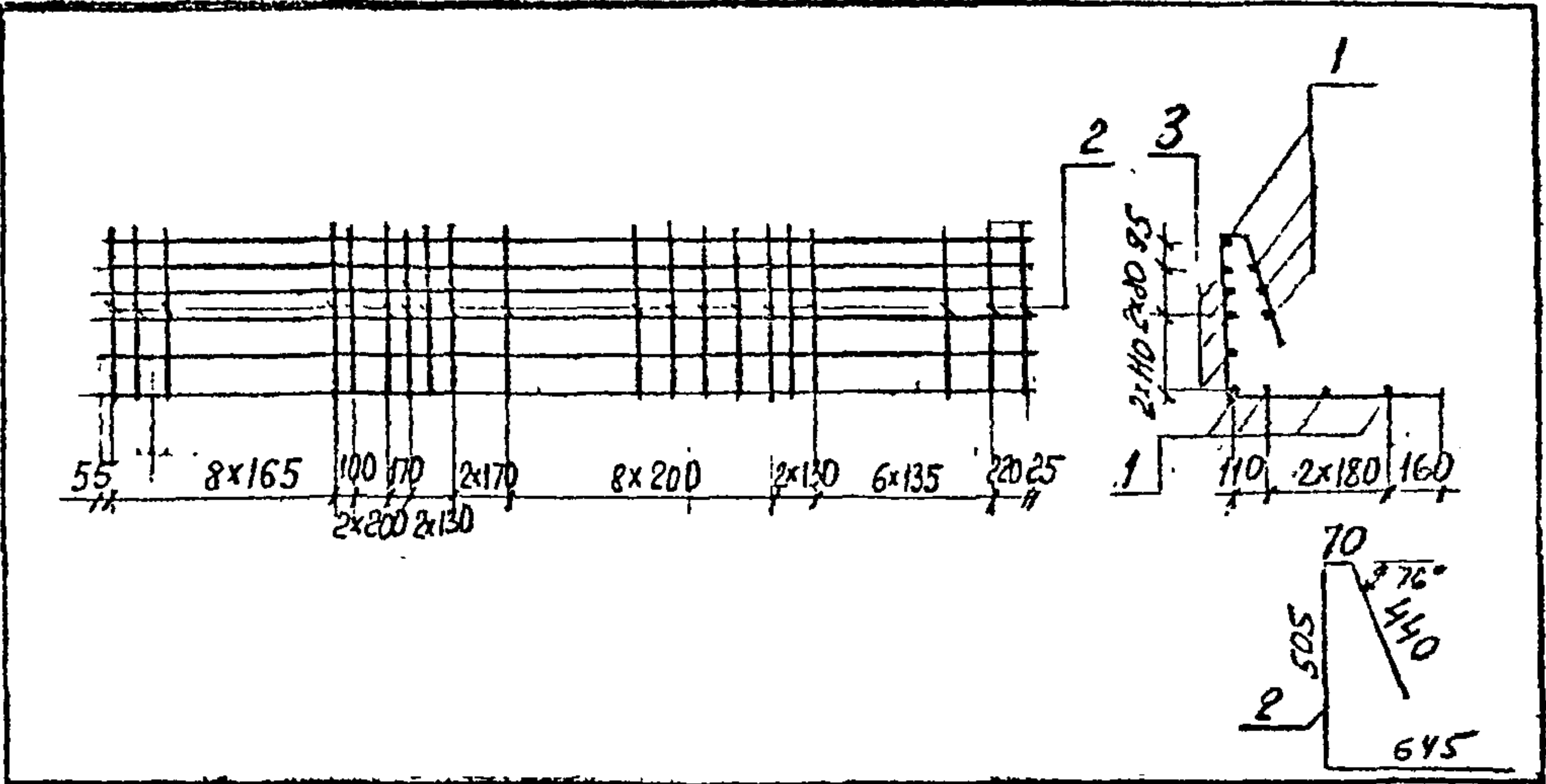
Вариант	Зона	Лист	Обозначение	Наименование	Кол	Примечание
				детали		
Б4	1			φ16А-II ГОСТ 5781-82 l=5560	6	8,8 кг
Б4	2			l=5460	2	8,6 кг
Б4	3			l=3480	20	5,5 кг
Б4	4			l=2940	4	4,6 кг
Б4	5			l=1710 ÷ 1990	7	2,9 кг
Б4	6			l=1000	1	1,6 кг
Б4	7			l=1500	1	2,4 кг
Б4	8			φ10А-II ГОСТ 5781-82 l=4830	1	3,0 кг
Б4	9			l=4280	1	2,6 кг
Б4	10			l=470	1	0,3 кг
Б4	11			l=2380	1	1,5
Б4	12			l=4230	5	2,6
Б4	13			l=930	1	0,6

3.501.1-150.3 3ш. 02.00 - изображено КР2
 3.501.1-150.3 3ш. 02.00-01 - зеркальное отражение - КР2н

3.501.1-150.3 3ш. 02.00

Каркас плоский КР2; КР2н	Стадия	Масса	Масштаб
	Р	243,4	
	Лист	Листов 1	
Ленгипротрансмост			

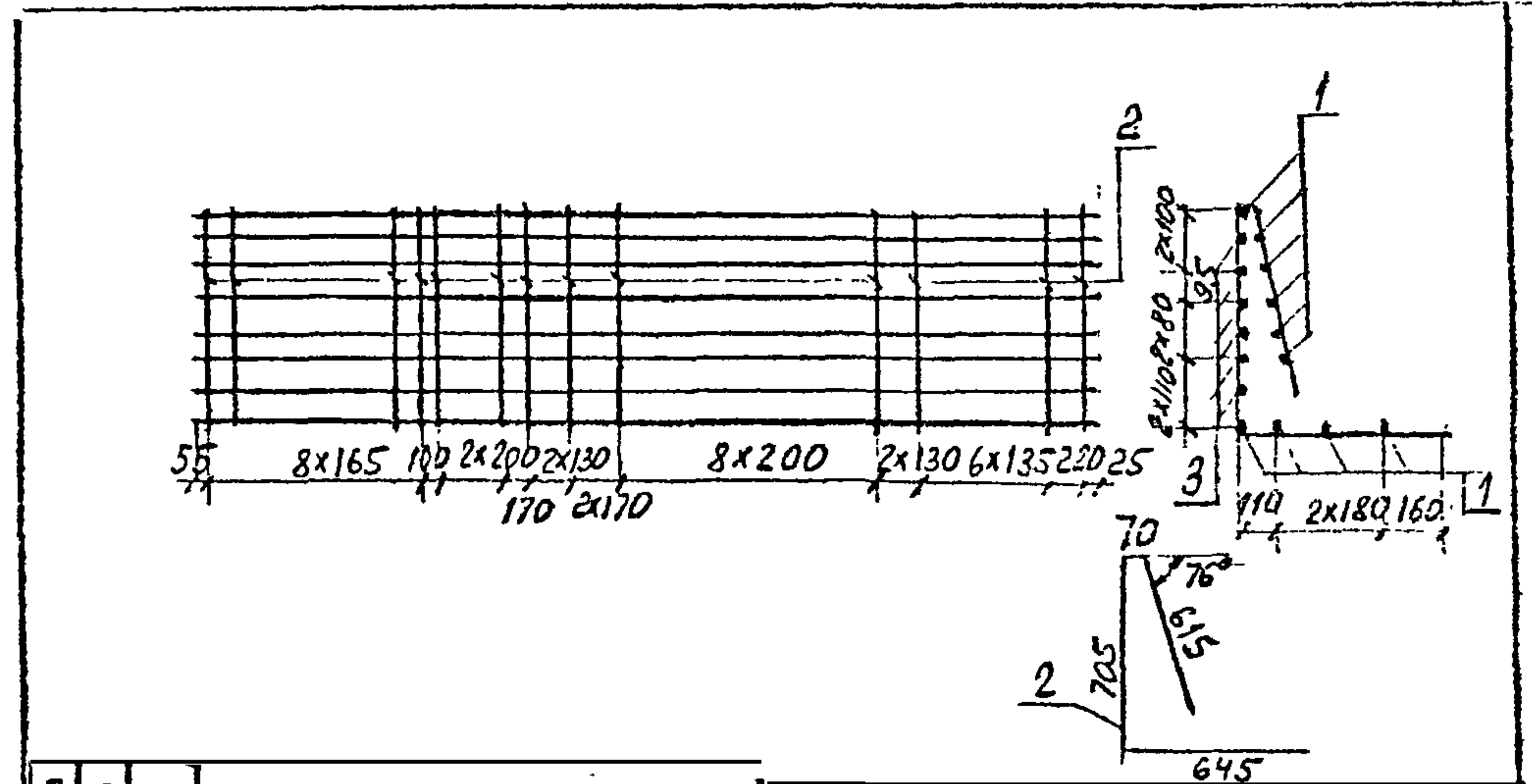
Имя, № подл. Подпись и дата
 Имя, № подл. Подпись и дата
 Имя, № подл. Подпись и дата
 Имя, № подл. Подпись и дата



Формат	Зона	Поз.	Обозначение	Наименование	Кол.	Примечание
				<u>Детали</u>		
БУ	1			Ф10А-II ГОСТ 5781-82 $\rho=5560$	8	3,4 кг
БУ	2			$\rho=1650$	34	1,0 кг
БУ	3			Ф8А-I ГОСТ 5781-82 $\rho=5560$	4	2,2 кг

3.501.1-150.3 ЗШ. 03.00 - изображено КРЗ
 3.501.1-150.3 ЗШ. 03.00-01 - зеркальное отражение КРЗн

Изм. № подл.	Подпись и дата	Взам. инв. №	3.501.1-150.3 ЗШ. 03.00
Нач. отд. Ткаченко			Каркас плоский КРЗ; КРЗн
Ч. конт. Миронова			
Л. инж. Евдокимов			Стация Р
Ст. инж. Тухомисов			Масса 70,0
Ст. техник Станкевич			Масштаб
			Лист 1
			Листов 1
			Ленгипротрансмост

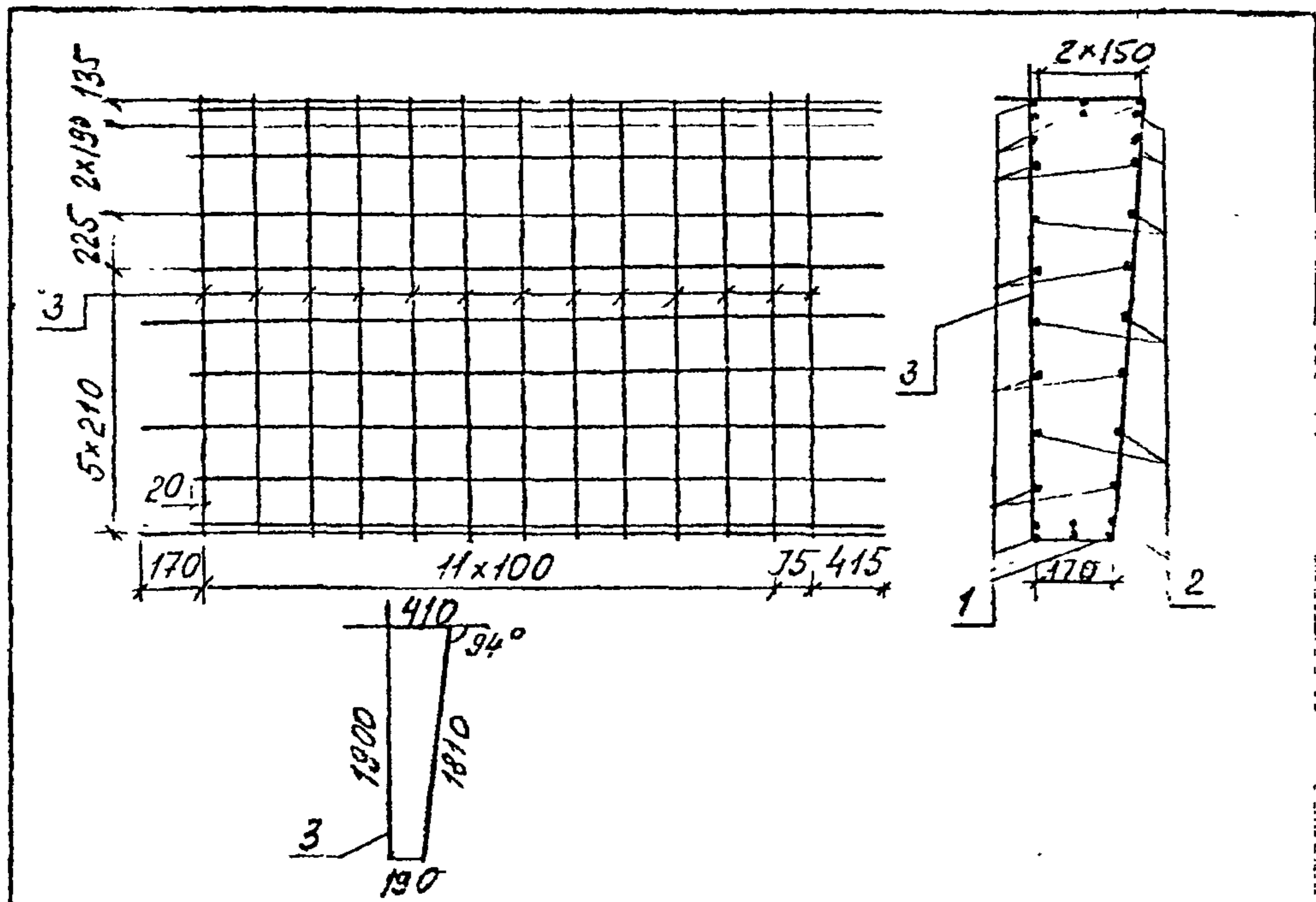


Формат	Зона	Поз.	Обозначение	Наименование	Кол.	Примечание
				<u>Детали</u>		
БУ	1			Ф10А-II ГОСТ 5781-82 $\rho=5560$	10	3,4 кг
БУ	2			$\rho=2035$	33	1,3 кг
БУ	3			Ф8А-I ГОСТ 5781-82 $\rho=5560$	6	2,2 кг

3.501.1-150.3 ЗШ. 04.00 - изображено КР4
 3.501.1-150.3 ЗШ. 04.00-01 - зеркальное отражение КР4н

46

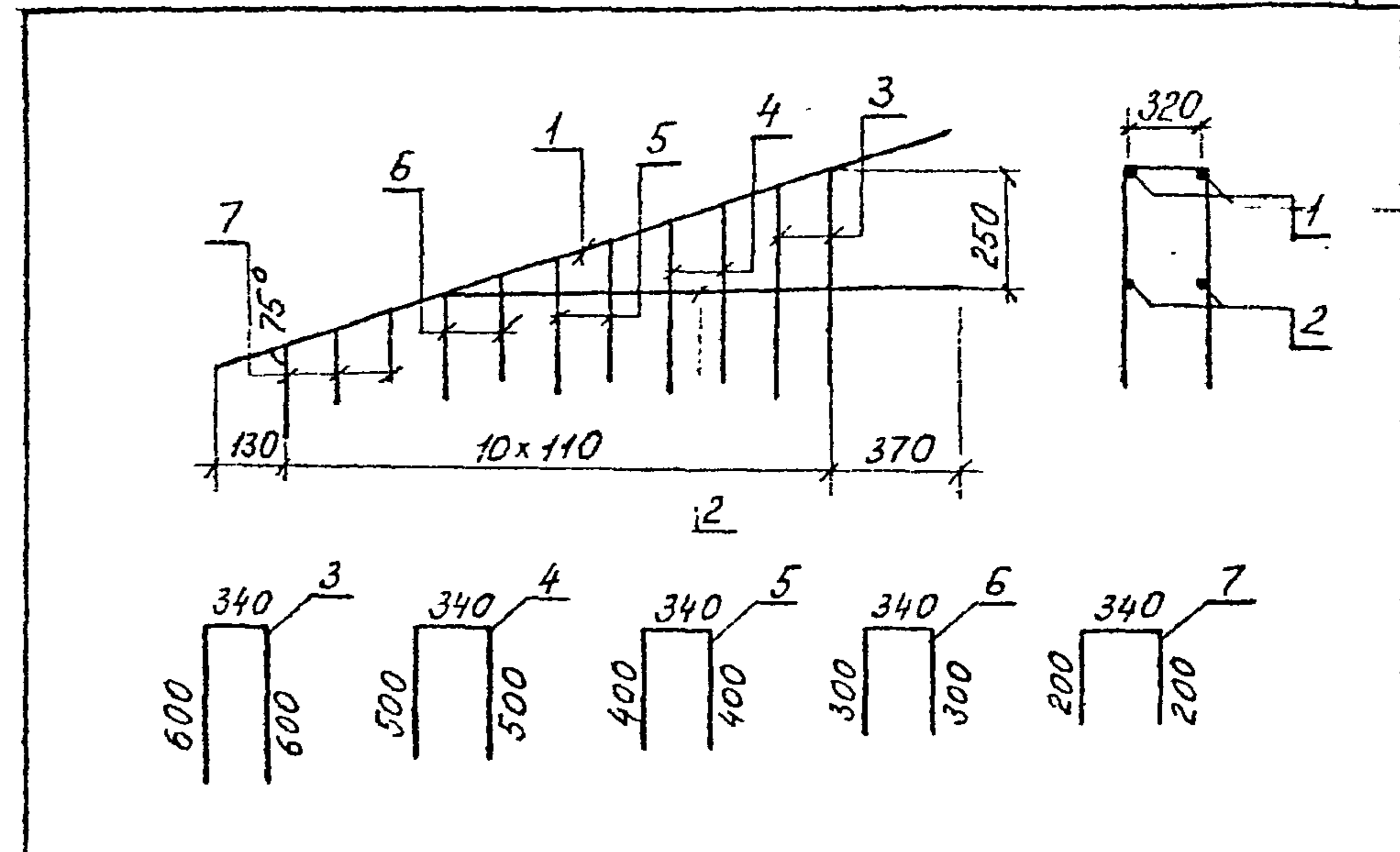
Изм. № подл.	Подпись и дата	Взам. инв. №	3.501.1-150.3 ЗШ. 04.00
Нач. отд. Ткаченко			Каркас плоский КР4 КР4н
Ч. конт. Миронова			
Л. инж. Евдокимов			Стация Р
Ст. инж. Тухомисов			Масса 90,1
Ст. техник Станкевич			Масштаб
			Лист 1
			Листов 1
			Ленгипротрансмост



Формат	Зона	Поз.	Обозначение	Наименование	Кол.	Примечание
				<u>Детали</u>		
Б4	1		Ф16А-II ГОСТ 5781-82 l=1520		16	2,4 кг
Б4	2		l=1670		10	2,6 кг
Б4	3		Ф10А-II ГОСТ 5781-82 l=430		13	2,7 кг

Имя, № подл. Подпись и дата

3.501.1-1503 3ш. 05.00		
Каркас пространственный КР1, КР7Н		
Стадия	Масса	Масштаб
Р	99,5	
Лист	Листов 1	
Инженер-проектировщик		
Имя	Подпись	Дата
Нач. отд. Ткаченко	<i>[Подпись]</i>	
Н. контр. Миронцова	<i>[Подпись]</i>	
Инж. Сердюцкий	<i>[Подпись]</i>	
Ст. инж. Ткаченко	<i>[Подпись]</i>	
Инж. Гевалц	<i>[Подпись]</i>	

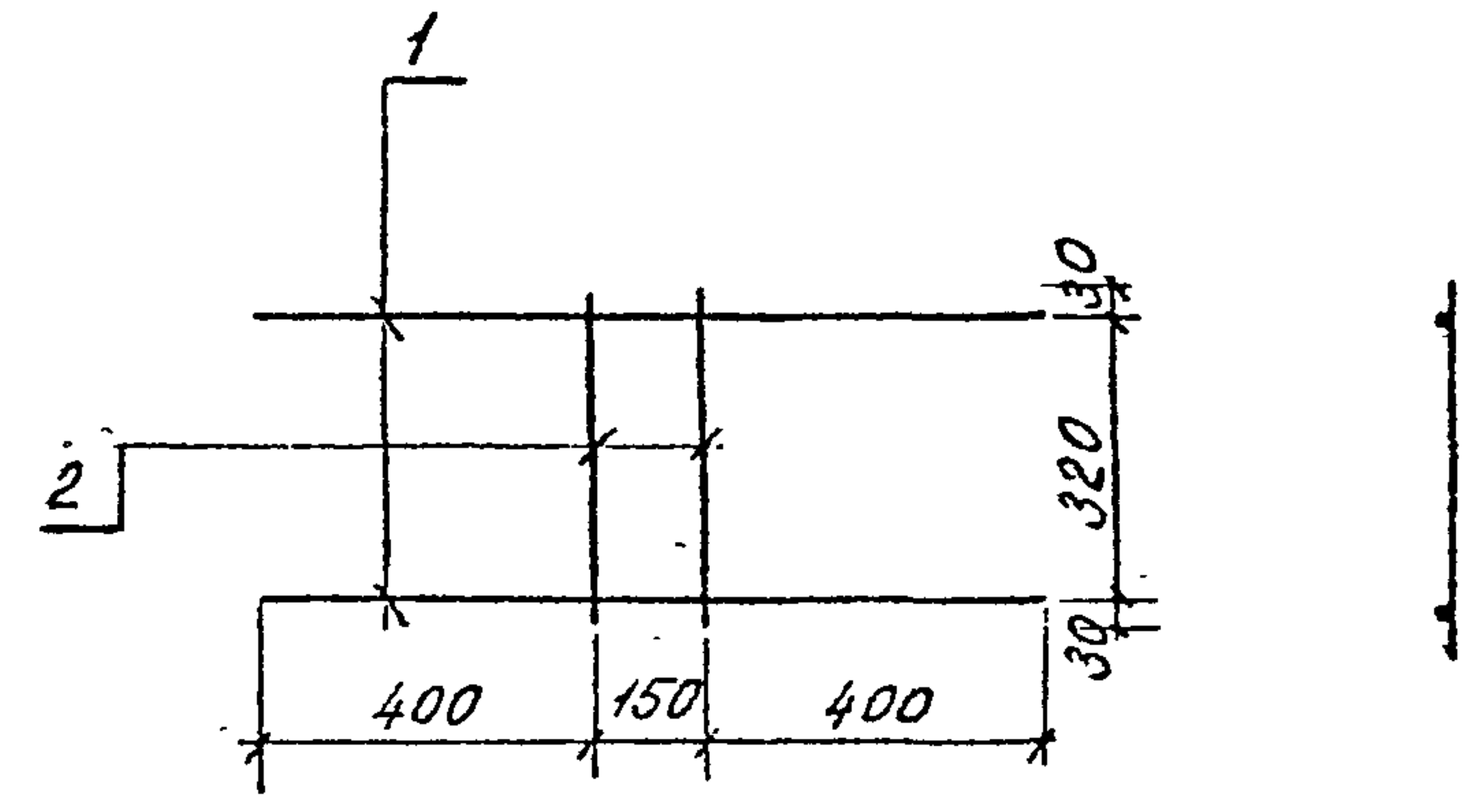
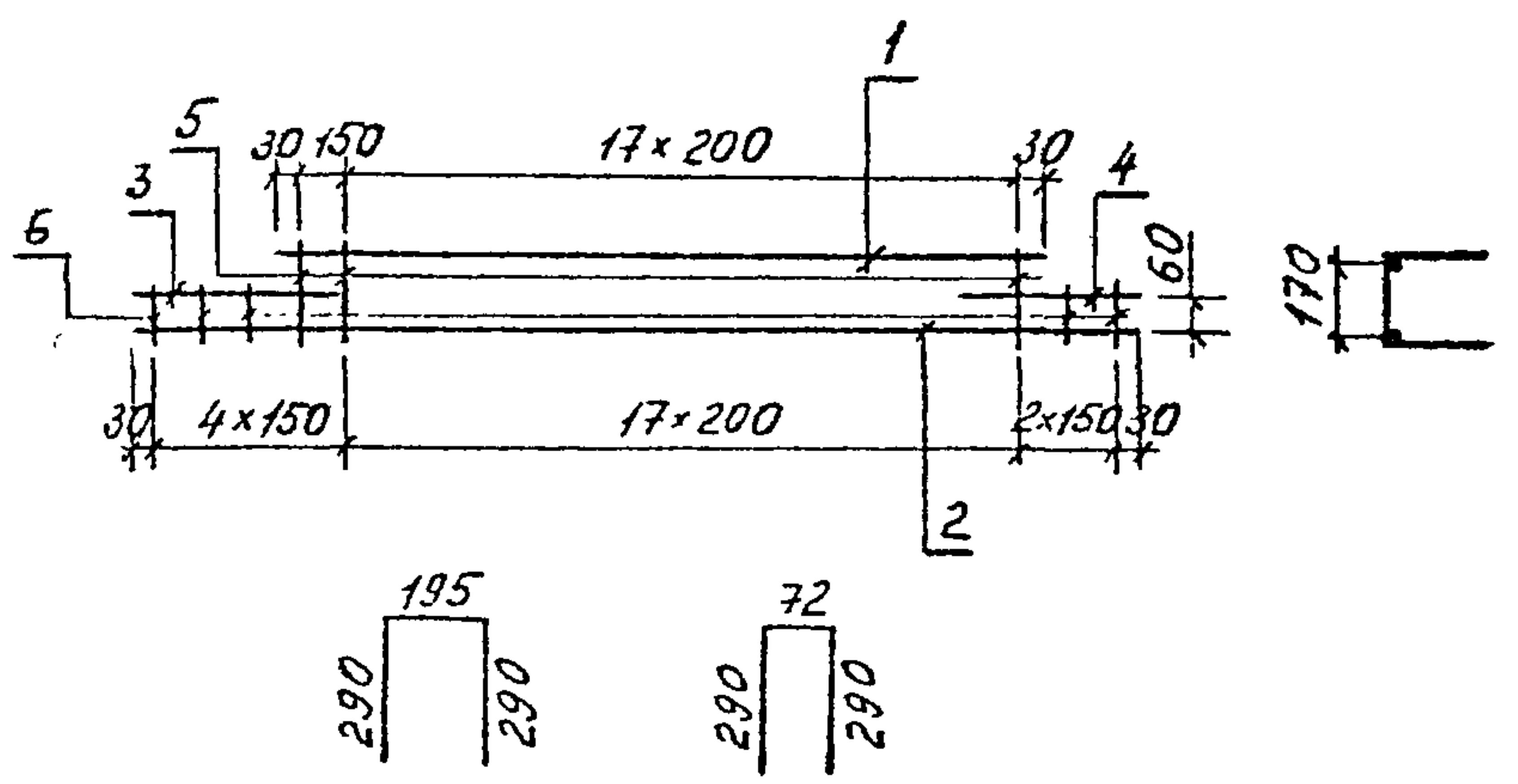


Формат	Зона	Поз.	Обозначение	Наименование	Кол.	Примечание
				<u>Детали</u>		
Б4	1		Ф10А-II ГОСТ 5781-82 l=1660		2	1,0 кг
Б4	2		l=1140		2	0,7 кг
Б4	3		Ф8А-I ГОСТ 5781-82 l=1540		2	0,6 кг
Б4	4		l=1340		2	0,5 кг
Б4	5		l=1140		2	0,5 кг
Б4	6		l=940		2	0,4 кг
Б4	7		l=740		3	0,3 кг

Имя, № подл. Подпись и дата

3.501.1-1503 3ш. 06.00		
Каркас плоский КР5, КР5Н		
Стадия	Масса	Масштаб
Р	8,3	
Лист	Листов 1	
Инженер-проектировщик		
Имя	Подпись	Дата
Нач. отд. Ткаченко	<i>[Подпись]</i>	
Н. контр. Миронцова	<i>[Подпись]</i>	
Инж. Сердюцкий	<i>[Подпись]</i>	
Ст. инж. Ткаченко	<i>[Подпись]</i>	
Инж. Гевалц	<i>[Подпись]</i>	

47



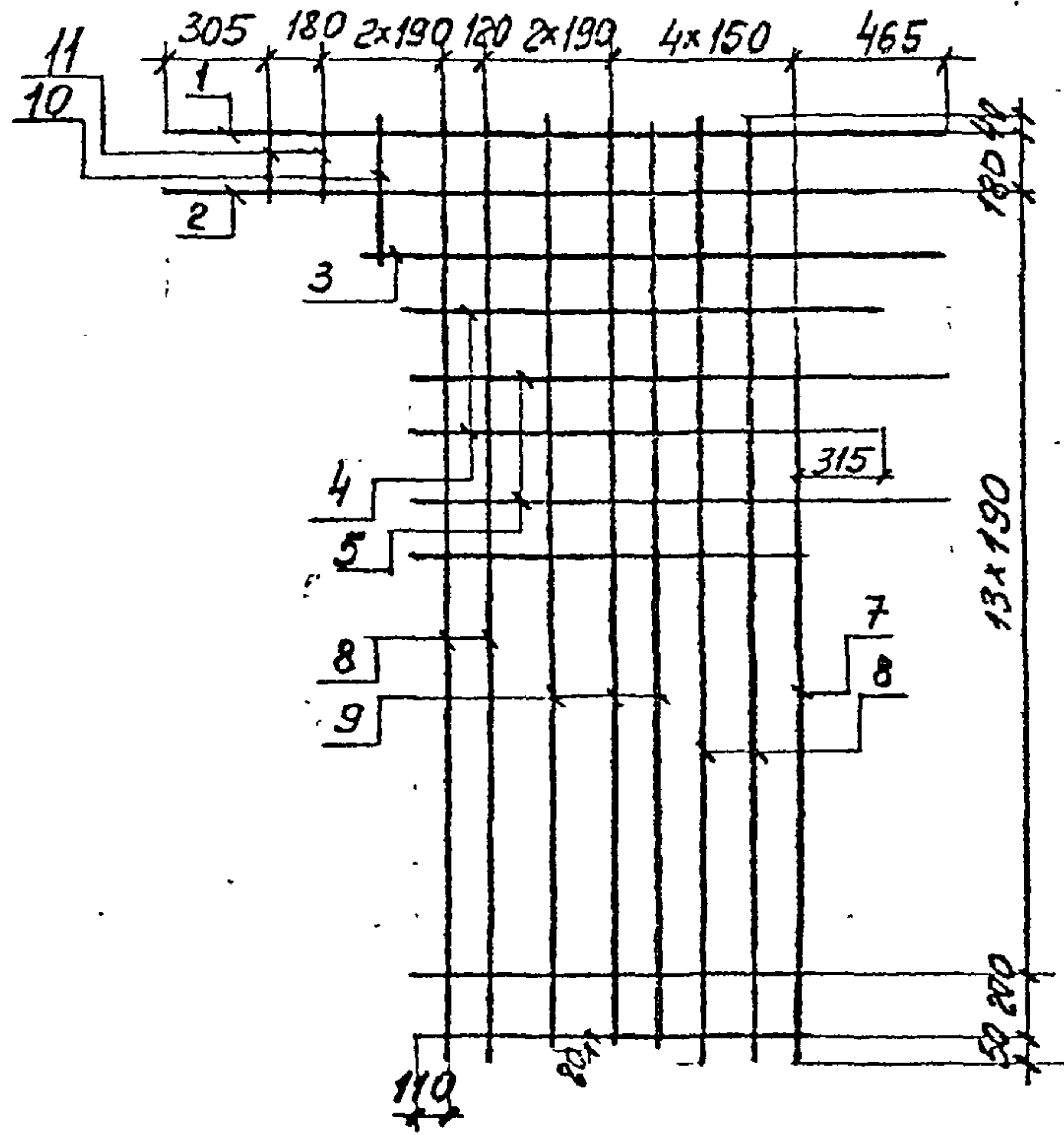
Формат	Зона	Поз.	Обозначение	Наименование	Кол.	Примечание
				<u>Детали</u>		
Б4		1		Ф8А-Г ГОСТ 5781-82 L=3610	1	1,4 кг
Б4		2		L=4360	1	1,7 кг
Б4		3		L=600	1	0,24 кг
Б4		4		L=480	1	0,19 кг
Б4		5		L=775	19	0,31 кг
Б4		6		L=652	5	0,26 кг

Формат	Зона	Поз.	Обозначение	Наименование	Кол.	Примечание
				<u>Детали</u>		
Б4		1		Ф10А-Г ГОСТ 5781-82 L=950	2	0,6 кг
Б4		2		L=380	2	0,2 кг

AP

Имя, № подл.	Подпись и дата	Взам. инв. №	3.501.1-150.3 ЗИ. 07.00		
Имя, № подл.	Подпись и дата	Взам. инв. №	Каркас плоский КРБ, КРБН	Стадия Р	Масса 10,7
Имя, № подл.	Подпись и дата	Взам. инв. №		Лист	Листов 1
Имя, № подл.	Подпись и дата	Взам. инв. №	Ленгипротрансмост		

Имя, № подл.	Подпись и дата	Взам. инв. №	3.501.1-150.3 ЗИ. 08.00		
Имя, № подл.	Подпись и дата	Взам. инв. №	Сетка С1	Стадия Р	Масса 1,6
Имя, № подл.	Подпись и дата	Взам. инв. №		Лист	Листов 1
Имя, № подл.	Подпись и дата	Взам. инв. №	Ленгипротрансмост		



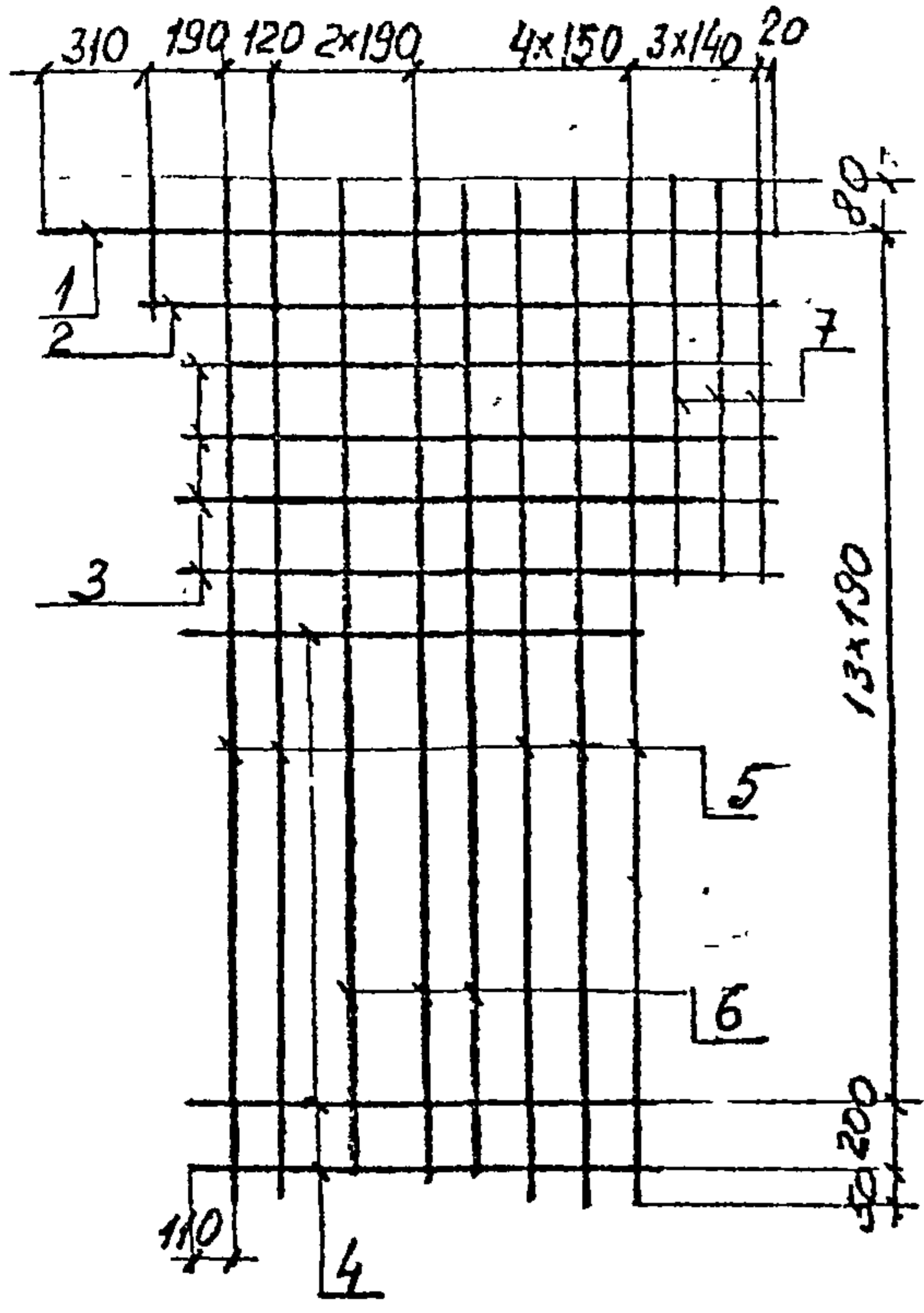
Формат	Зона	Поз.	Обозначение	Наименование	Кол.	Примечание
				<u>Детали</u>		
Б4		1		ФБА-ШГОСТ5781-82 L=2430	1	3,8кг
Б4		2		L=2230	1	5,9кг
Б4		3		L=1840	1	2,9кг
Б4		4		L=1525	2	2,4кг
Б4		5		L=1675	2	2,6кг
Б4		6		L=1240	9	2,0кг
Б4		7		L=2200	1	3,5кг
Б4		8		L=2940	4	4,6кг
Б4		9		L=2900	3	4,6кг
Б4		10		L=430	1	0,7кг
Б4		11		L=290	2	0,5кг

3.501.1-150.3ш. 09.00 - изображено С2
 3.501.1-150.3ш. 09.01 - зеркальное отражение - С2н

49

М.п. № подл. Подпись и дата. Взам инв. №.

3. 501.1-150.3 3ш. 09.00					
Сетка С2; С2н			Стадия	Масса	Масштаб
			Р	78,0	
			Лист	Листов /	
Нач. отд.	Ткаченко	Стан			
Н. контр.	Миронов	Стан			
Гл. инж. пр.	Семеновский	Стан			
Ст. инж.	Тюкомисс	Стан			
Ст. техник	Золотух	Стан			
			Ленинградтранс		



Формат	Зона	Поз.	Обозначение	Наименование	Кол.	Примечание
				<u>Детали</u>		
54		1		Ф16А-II ГОСТ 5781-82 L=2040	1	3,2кг
54		2		L=1750	1	2,8кг
54		3		L=1650	4	2,6кг
54		4		L=1240	9	2,0кг
54		5		L=2800	5	4,4кг
54		6		L=2770	3	4,4кг
54		7		L=1070	3	1,7кг

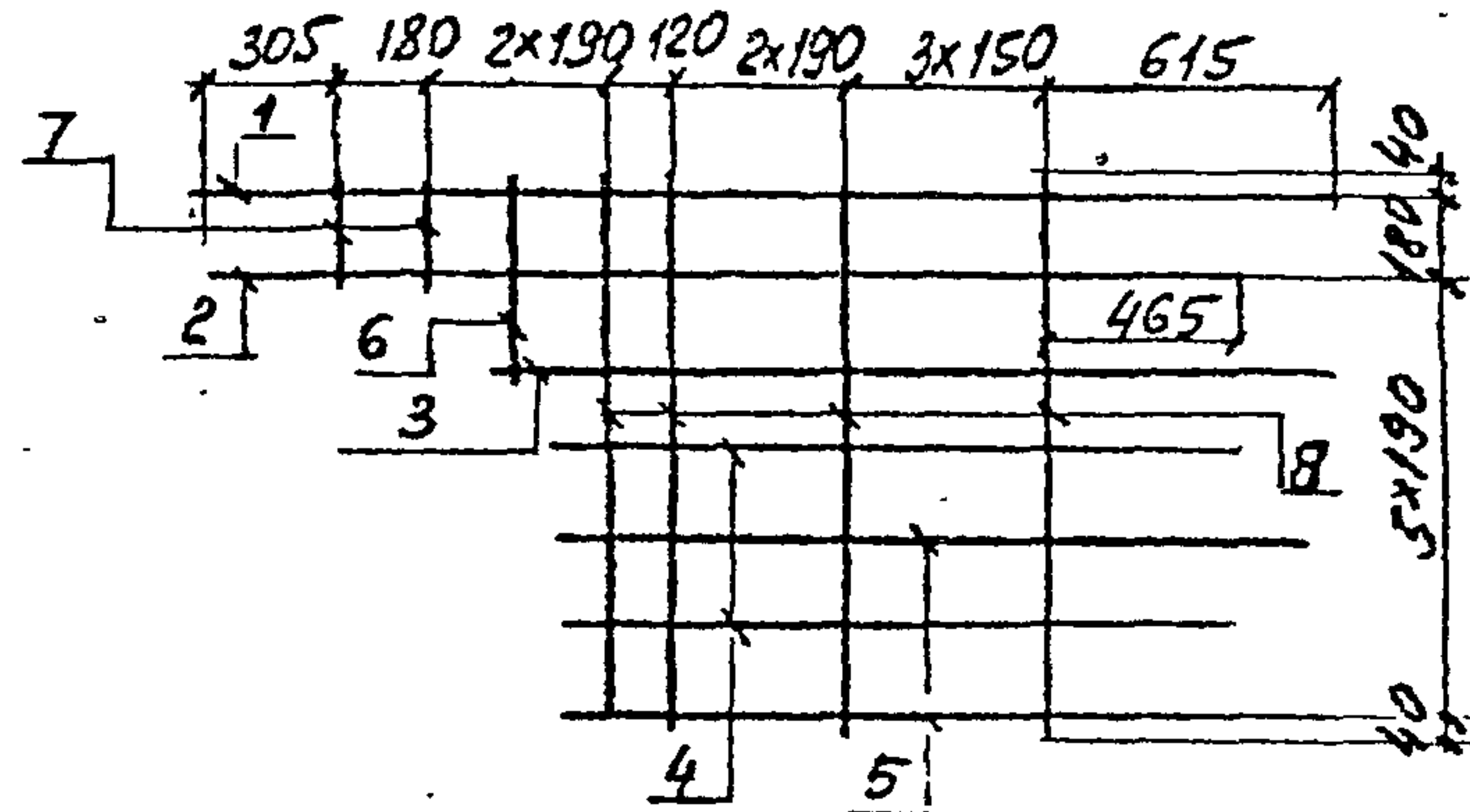
3.501.1-150.3 3ш. 10.00 — изображено СЗ
 3.501.1-150.3 3ш. 10. — 01-зеркальное отражение — СЗН

50

Изм. № подл.	Подпись и дата	Взам. инв. №

3.501.1-150.3 3ш. 10.00		
Сетка СЗ; СЗН	Стадия	Масса
	Р	74,7
	Лист	Листов /
		Ленгипротрансмост

Нач. отд. Троченко
 Ч. Хонте Мисенов
 И. Ч. Ж. Ж. Ж. Ж.
 С. И. К. Ж. Ж. Ж. Ж.
 С. Т. Ж. Ж. Ж. Ж. Ж.



Формат	Зона	Поз.	Обозначение	Наименование	Кол.	Примечание
				<u>Детали</u>		
Б4	1			φ16А-II ГОСТ 5781-82 L=2430	1	3,8 кг
Б4	2			L=2220	1	5,9 кг
Б4	3			L=1840	1	2,9 кг
Б4	4			L=1525	2	2,4 кг
Б4	5			L=1675	2	2,6 кг
Б4	6			L=430	1	0,7 кг
Б4	7			L=290	2	0,5 кг
Б4	8			L=1210	7	1,9 кг

3.501.1-150.3 ЗШ. 11.00 - изображено С4
 3.501.1-150.3 ЗШ. 11.00-01 - зеркальное отражение - С4н

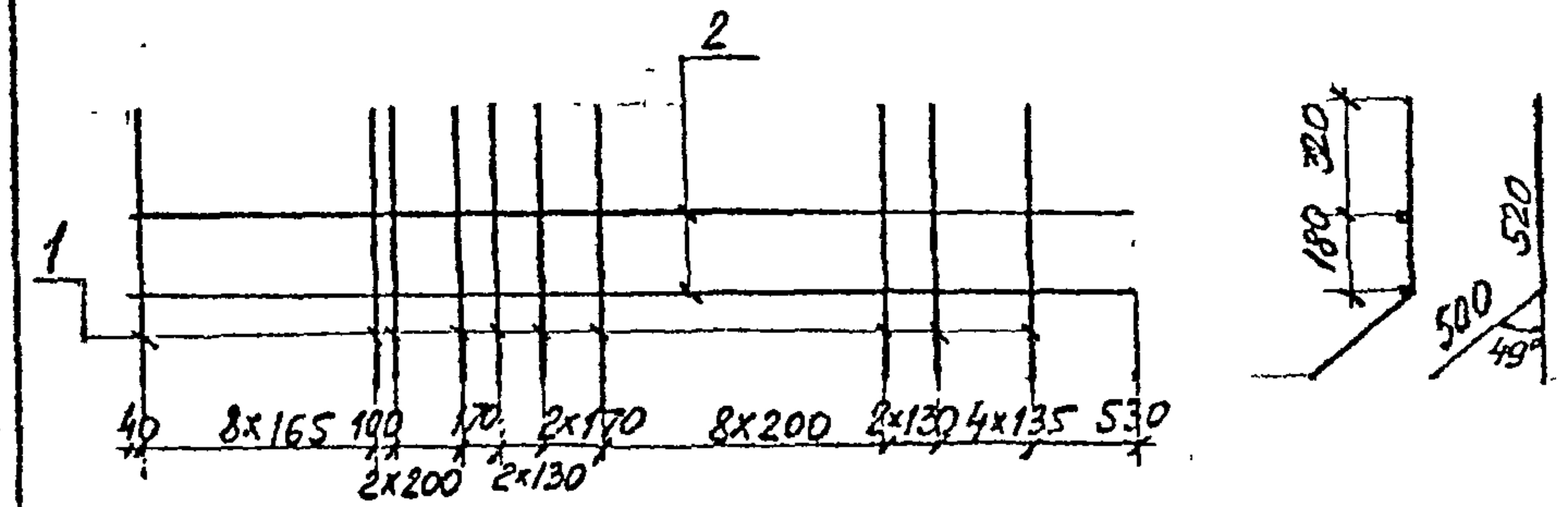
3.501.1-150.3 ЗШ. 11.00

Сетка С4; С4н

Стадия	Масса	Масштаб
Р	37,6	
Лист	Листов 1	

Ленгипротрансмост

Имя № подл.	Подпись и дата	Взам. инв. №
Нач. отд. Троченко		
Н. контр. Миронова		
Гл. инж. Гребованский		
Ст. инж. Гусков		
У. техн. Стужев		



Формат	Зона	Поз.	Обозначение	Наименование	Кол.	Примечание
				<u>Детали</u>		
Б4	1			φ16А-II ГОСТ 5781-82 L=1020	30	1,6 кг
Б4	2			φ10А-II ГОСТ 5781-82 L=5560	2	3,4 кг

57

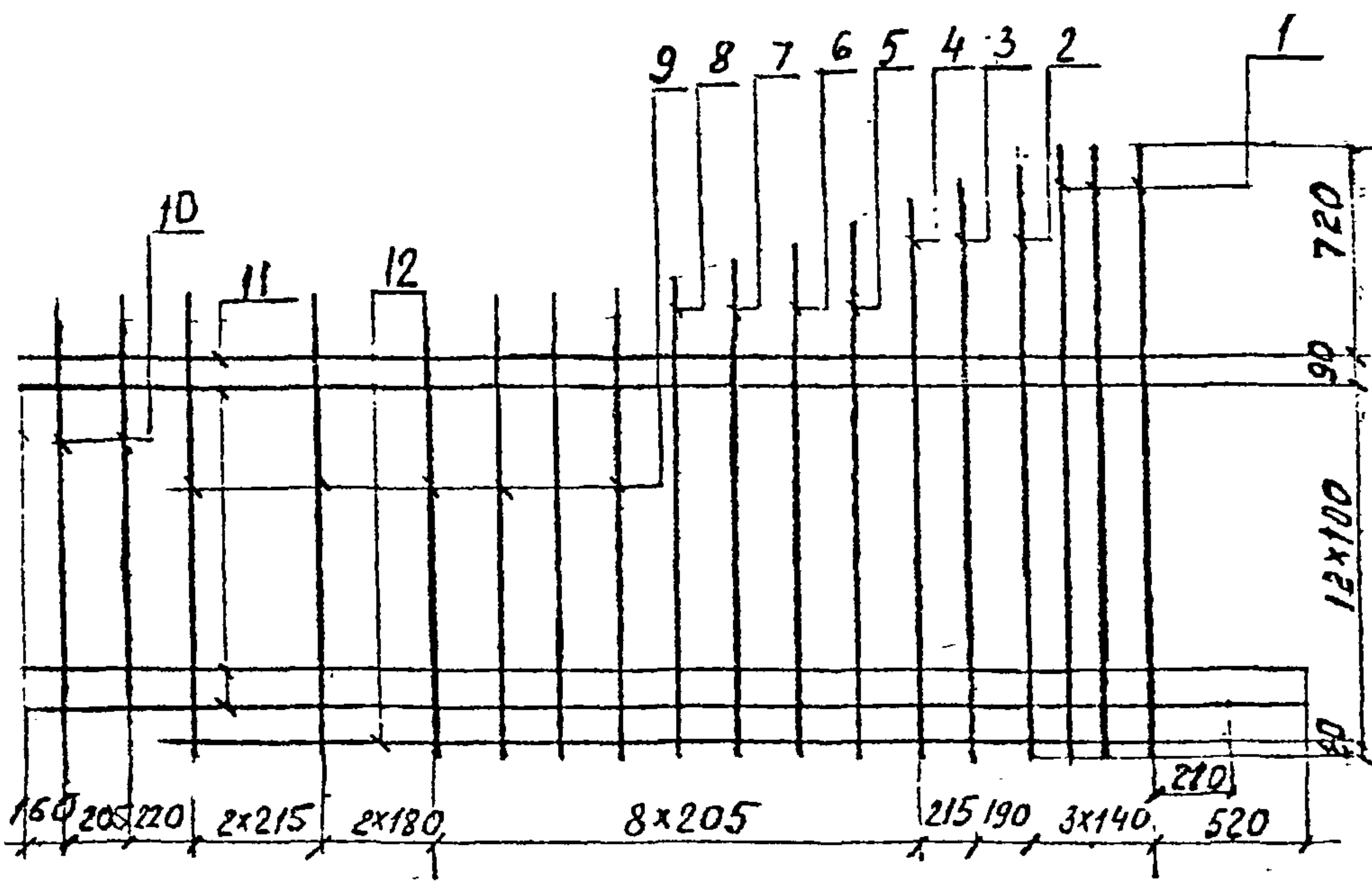
3.501.1-150.3 ЗШ. 18.00

Сетка С11; С11н

Стадия	Масса	Масштаб
Р	54,8	
Лист	Листов 1	

Ленгипротрансмост

Имя № подл.	Подпись и дата	Взам. инв. №
Нач. отд. Троченко		
Н. контр. Миронова		
Гл. инж. Гребованский		
Ст. инж. Гусков		
У. техн. Стужев		



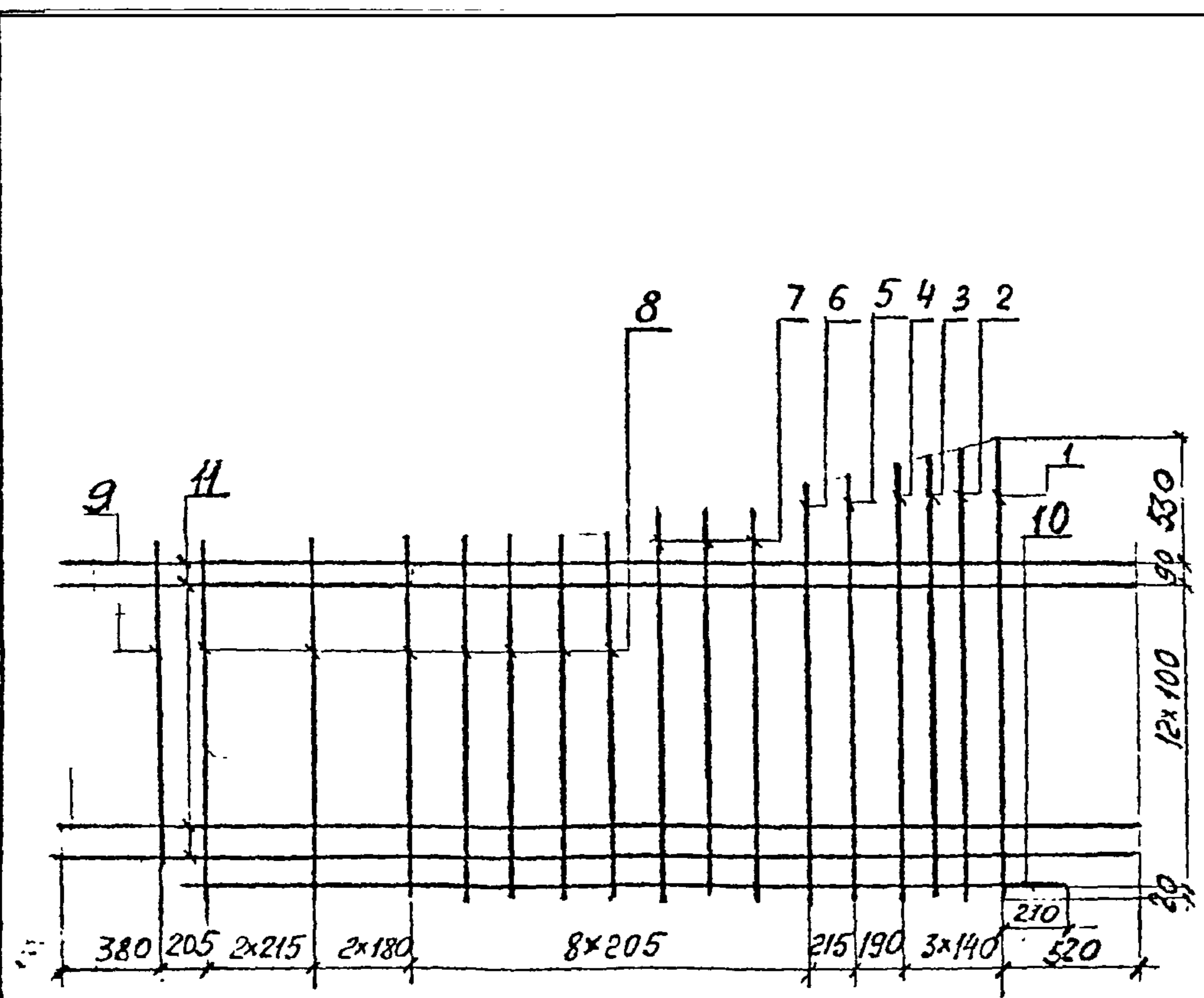
Формат Зона	Лаз	Обозначение	Наименование	Кол	Приме чание
			<u>Детали</u>		
Б4	1		Ф20А-II ГОСТ 5781-82 L=2030	3	5,0 кг
Б4	2		L=2000	1	4,9 кг
Б4	3		L=1950	1	4,8 кг
Б4	4		L=1870	1	4,6 кг
Б4	5		L=1800	1	4,4 кг
Б4	6		L=1750	1	4,3 кг
Б4	7		L=1700	1	4,2 кг
Б4	8		L=1670	1	4,1 кг
Б4	9		L=1630	8	4,0 кг
Б4	10		L=1510	2	3,7 кг
Б4	11		Ф10А-II ГОСТ 5781-82 L=4360	13	2,7 кг
Б4	12		L=3580	1	2,2 кг

52

Имя, № подл. Подпись и дата Взам. инв. №

3.501.1-150.3 3ш. 12.00		
Стадия	Масса	Масштаб
Р	1230	
Лист	Листов 1	
Ленгипротрансмаш		
Имя, № подл.	Подпись	Дата
И. КОМ. ГЛАВЕНКО	<i>[Signature]</i>	
И. КОМ. МИРОШНИКОВ	<i>[Signature]</i>	
И. КОМ. СЕВЕРЯНСКИЙ	<i>[Signature]</i>	
И. КОМ. ТУХОМИРОВ	<i>[Signature]</i>	
И. КОМ. СТАНКЕВИЧ	<i>[Signature]</i>	

Формат	Зона	№	Обозначение	Наименование	Кол	Примечание
				<u>Детали</u>		
Б4		1		φ16А-ІІ ГОСТ5781-82 L=1840	1	2,9 кг
Б4		2		L=1810	1	2,9 кг
Б4		3		L=1760	1	2,8 кг
Б4		4		L=1730	1	2,7 кг
Б4		5		L=1700	1	2,7 кг
Б4		6		L=1680	1	2,7 кг
Б4		7		L=1650	3	2,6 кг
Б4		8		L=1630	9	2,6 кг
Б4		9		L=1510	1	2,4 кг
Б4		10		φ10А-ІІ ГОСТ5781-82 L=3580	1	2,2 кг
Б4		11		L=4360	13	2,7 кг

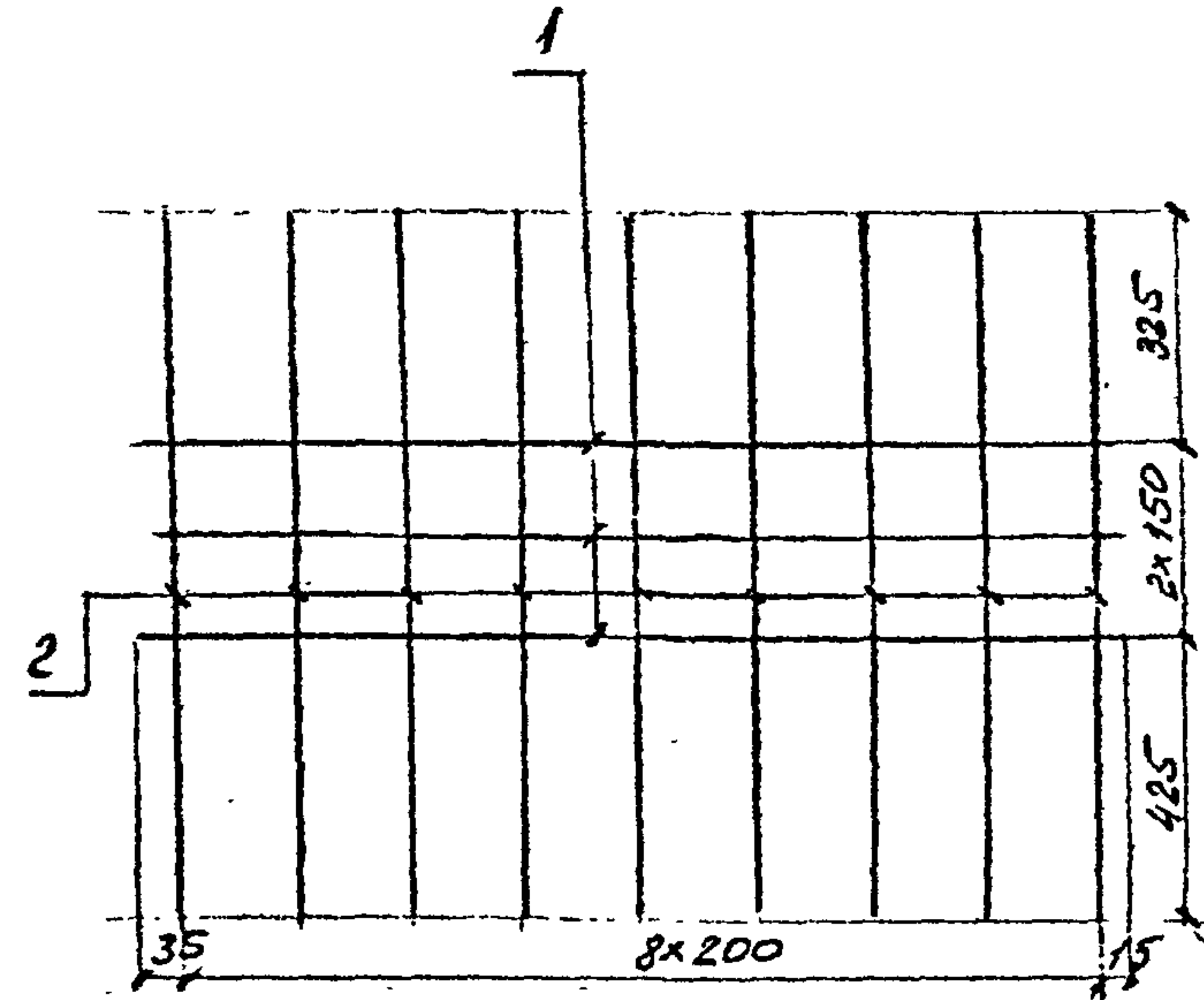
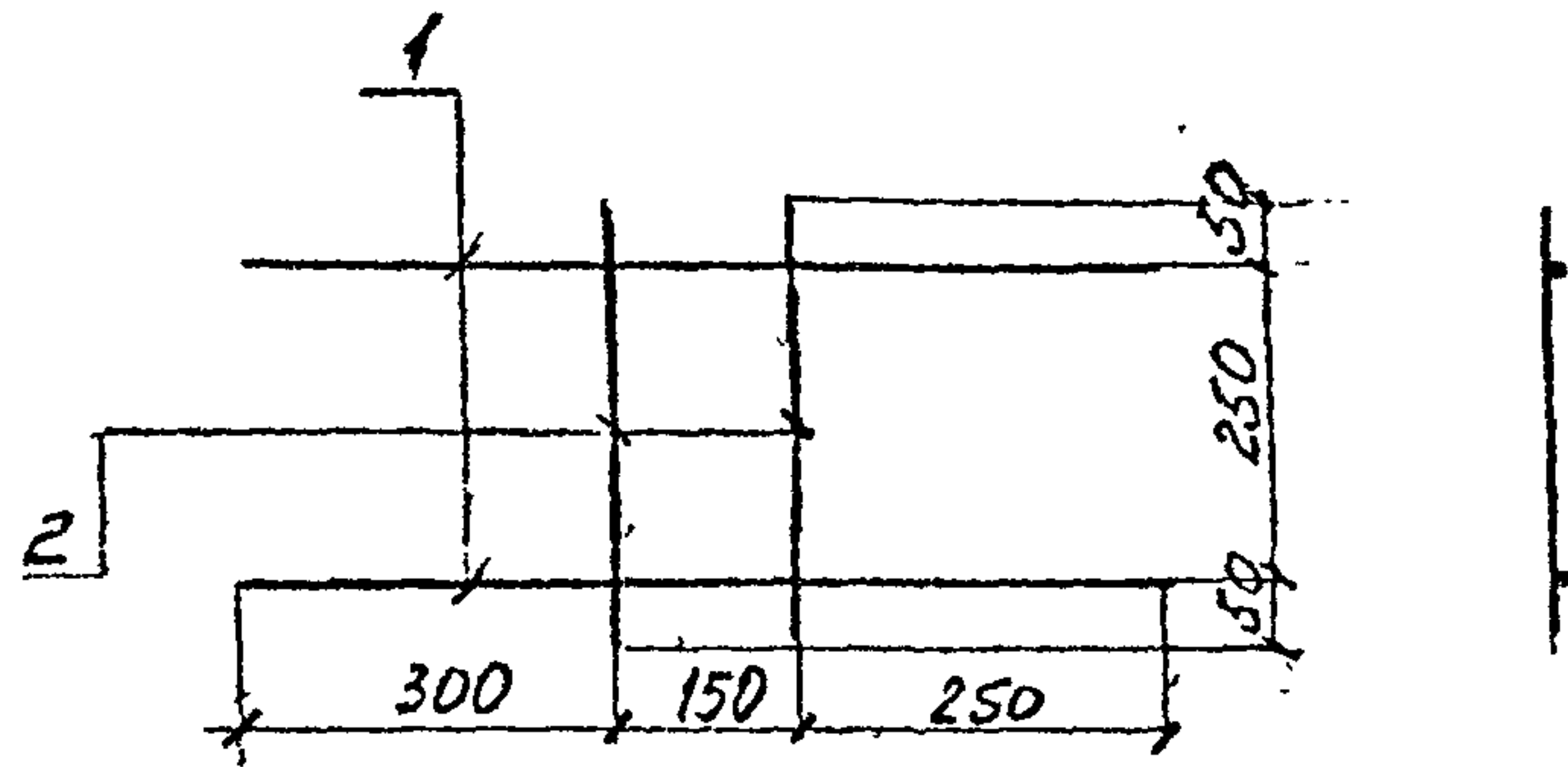


№ инв. инв. №
 Взэм. инв. №
 Подпись и дата
 № подл.

53

3.501.1-150.3 3ш. 13.00		
Стадия	Масса	Масштаб
Р	57,6	
Лист	Листов	
Ленгипротрансмос		
Нач. отд.	Ткаченко	
Н. контр.	Миронова	
Гл. инж. пр.	Серебрянский	
Ст. инж.	Тихомирлова	
Ст. техник	Станкевич	

Сетка СБ; СБн



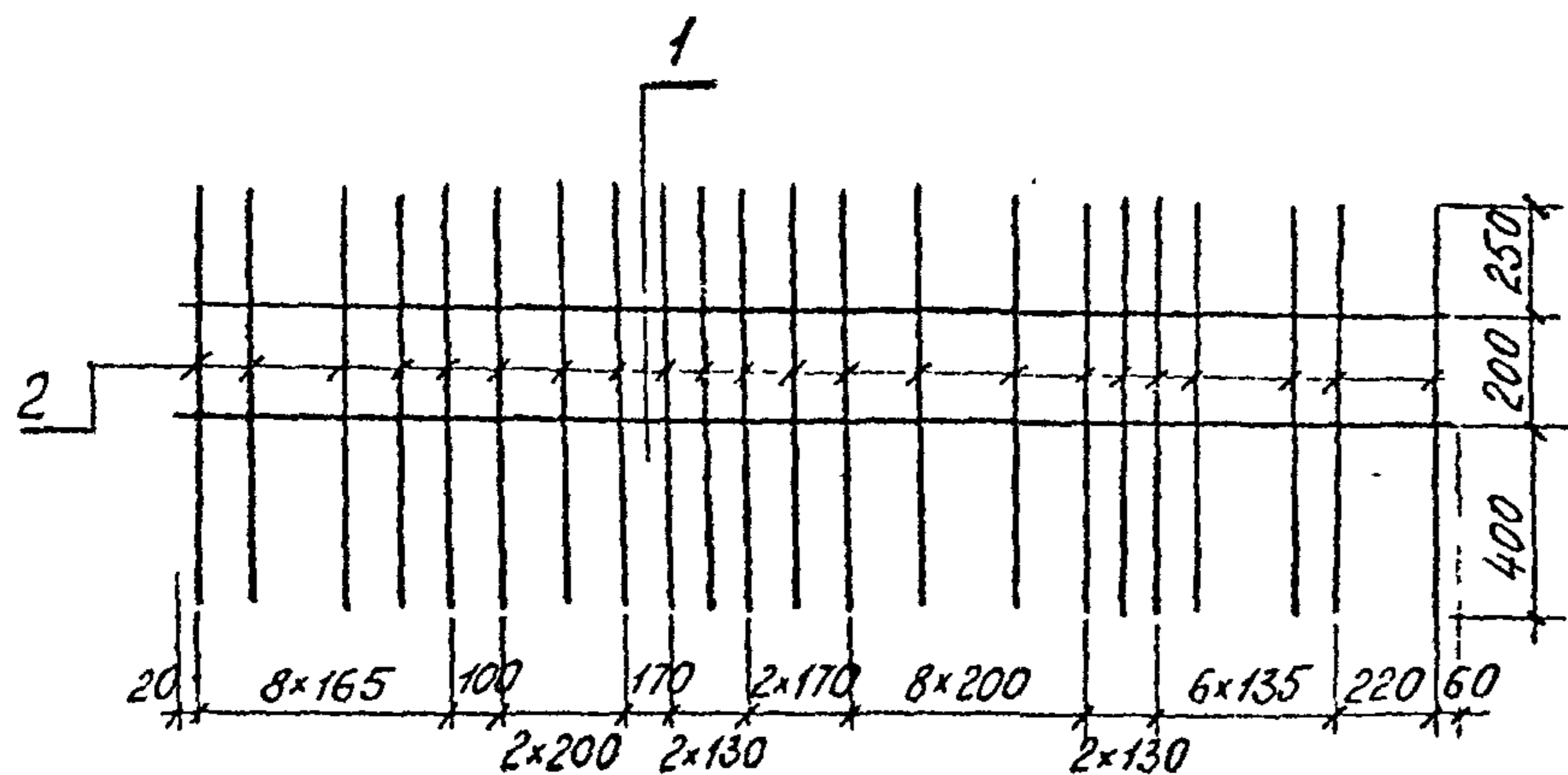
Формат	Зона	Поз.	Обозначение	Наименование	Кол.	Примечание
				<u>Детали</u>		
Б4	1			Ф10А-II ГОСТ 5781-82 L=700	2	0,5 кг
Б4	2			L-350	2	0,2 кг

Формат	Зона	Поз.	Обозначение	Наименование	Кол.	Примечание
				<u>Детали</u>		
Б4	1			Ф10А-II ГОСТ 5781-82 L=1650	3	1,0 кг
Б4	2			L-1050	9	0,65 кг

Имя, № подл.	Подпись и дата		Взам. инв. №		
	3.501.1-150.3 3ш. 14.00				
Сетка			Стадия	Масса	Масштаб
С7; С7Н			Р	1,4	
			Лист	Листов 1	
			Ленгипротрачност		
Нач. отд.	Ткаченко	Степан			
Н. контр.	Миронова	Лев			
Гл. инж.	Серебрянский	Вас			
Ст. инж.	Тихомиров	Игорь			
Инж.	Гевалу	Савва			

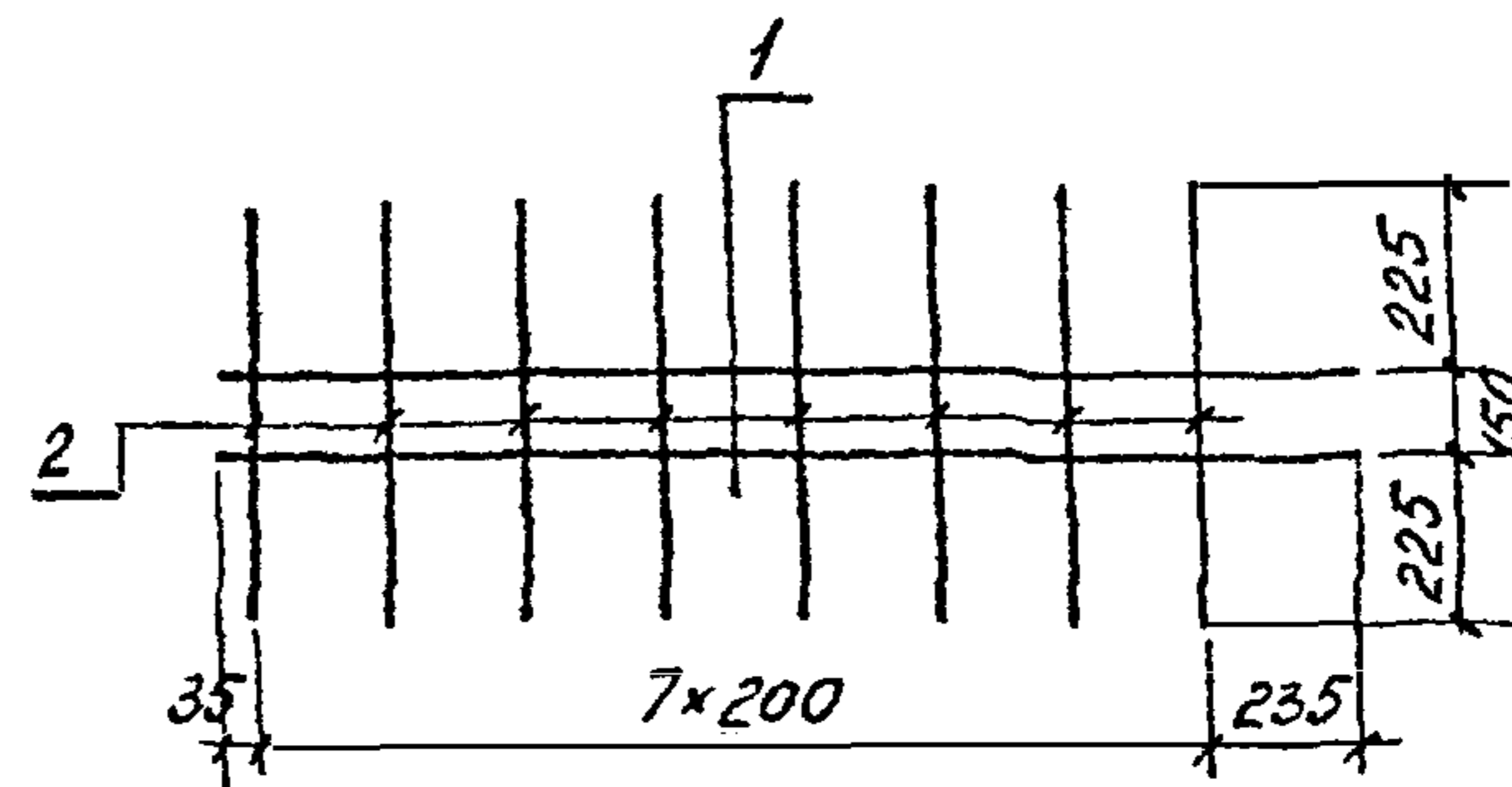
Имя, № подл.	Подпись и дата		Взам. инв. №		
	3.501.1-150.3 3ш. 15.00				
Сетка			Стадия	Масса	Масштаб
С8; С8Н			Р	8,9	
			Лист	Листов 1	
			Ленгипротрачност		
Нач. отд.	Ткаченко	Степан			
Н. контр.	Миронова	Лев			
Гл. инж.	Серебрянский	Вас			
Ст. инж.	Тихомиров	Игорь			
Инж.	Гевалу	Савва			

(54)



Форма	Зона	Поз.	Обозначение	Наименование	Кол.	Примечание
				<u>Детали</u>		
Б4	1			Ф10А-И ГОСТ 5781-82 l=5560	2	3,4 кг
Б4	2			l=850	34	0,5 кг

Изм. № подл.	Подпись и дата	Взам. инв. №	3.501.1-150.3 3ш. 16.00	Стация	Масса	Масштаб
			Сетка С9; С9Н	Р	23,8	
				Лист	Листов 1	
НОУ ОТО	ТКАЧЕНКО	Иван	Ленгипротранспорт			
И.КОНТ	МИРОНОВ	Александр				
Г.И.И.С.	БЕЛОВ	Владимир				
С.И.И.С.	ТОСМАКОВ	Сергей				
И.И.И.С.	ГЕВАЧ	Виктор				



Форма	Зона	Поз.	Обозначение	Наименование	Кол.	Примечание
				<u>Детали</u>		
Б4	1			Ф10А-И ГОСТ 5781-82 l=1670	2	1,0 кг
Б4	2			l=600	8	0,4 кг

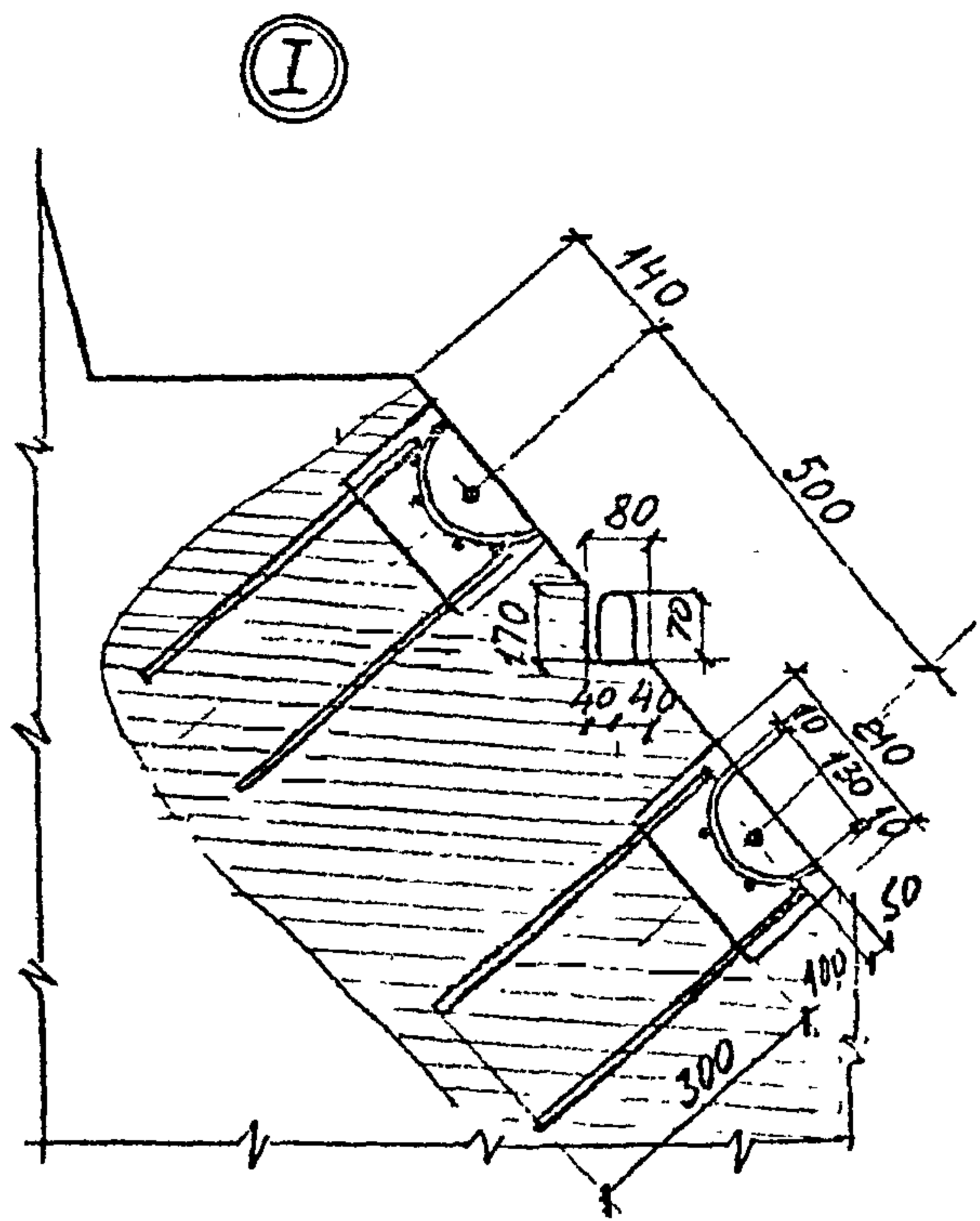
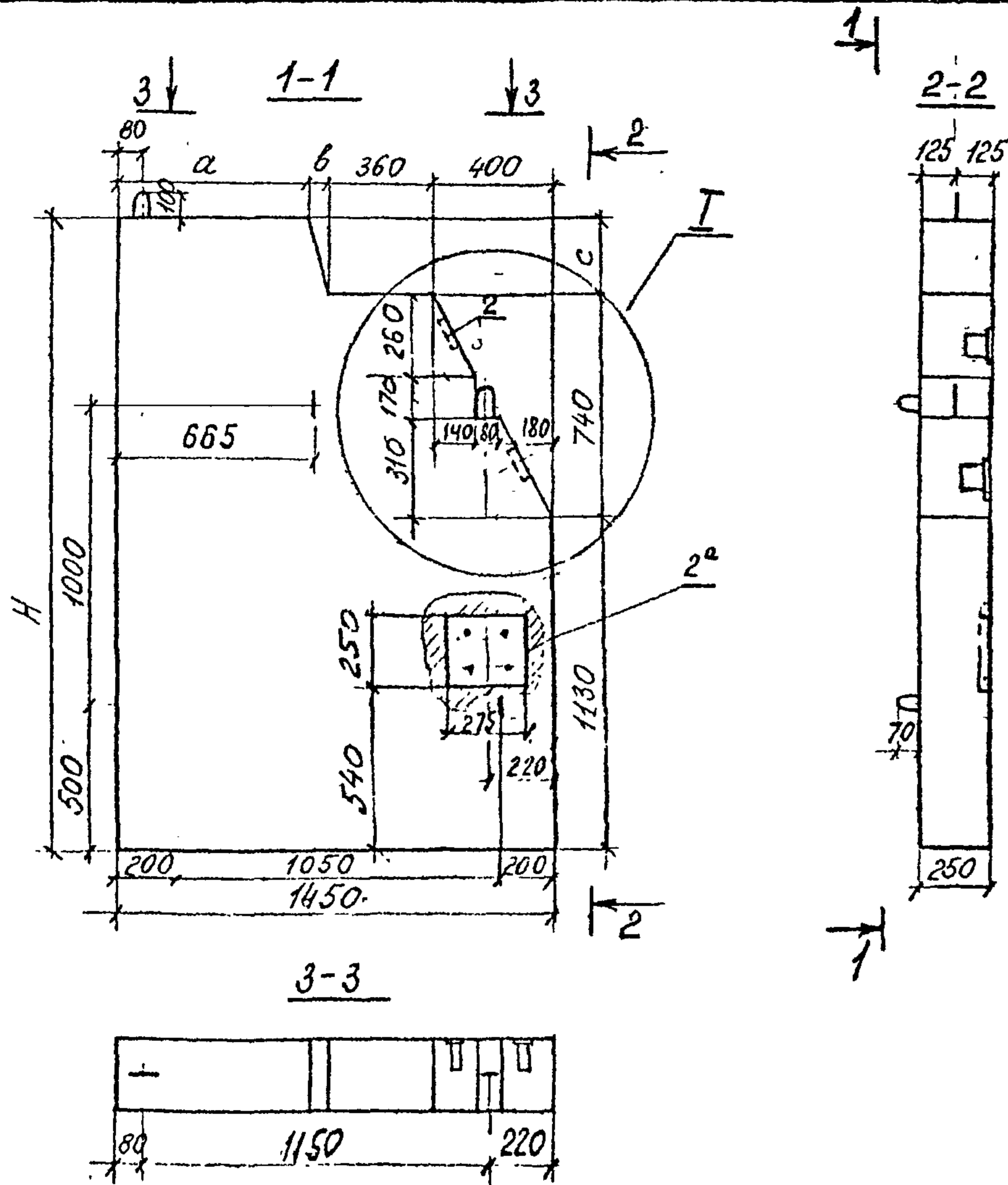
Изм. № подл.	Подпись и дата	Взам. инв. №	3.501.1-150.3 3ш. 17.00	Стация	Масса	Масштаб
			Сетка С10; С10Н	Р	5,2	
				Лист	Листов 1	
НОУ ОТО	ТКАЧЕНКО	Иван	Ленгипротранспорт			
И.КОНТ	МИРОНОВ	Александр				
Г.И.И.С.	БЕЛОВ	Владимир				
С.И.И.С.	ТОСМАКОВ	Сергей				
И.И.И.С.	ГЕВАЧ	Виктор				

Форма	Зона	Поз.	Обозначение	Наименование	Кол. на исполнение				Примечание
					-	01	02	03	
				<u>Документация</u>					
				Технические условия	×	×	×	×	
				Сборочный чертеж	×	×	×	×	
				Сборочные единицы					
А3		1	3.501.1-150.3 1У 01.00	Сетка С1	1	1	-	-	
				С1н	1	1	-	-	
				С2	-	-	1	1	
				С2н	-	-	1	1	
А3		2	3.501.1-150.6 МНЗ 00.	Изделие закладное МНЗ	2	2	2	2	
А3		2 ^а	3.501.1-150.6 МН11 00.	МН11	1	1	1	1	
				Марка блока	1У	1Ун	1УК	1УКн	

				3.501.1-150.3 1У.00.00						
Нач. отд. Трощенко	Инж. Миронова	Инж. Сердюков	Инж. Гривин	Щит закладной 1У; 1Ун; 1УК; 1УКн				Стадия	Лист	Листов
Н. контр.	Инж. Миронова	Инж. Сердюков	Инж. Гривин					Р	1	2
Инж. пр. Сердюков	Инж. Миронова	Инж. Сердюков	Инж. Гривин					Ленгипротрансмост		
Ст. инж. Спильчевская	Инж. Миронова	Инж. Сердюков	Инж. Гривин							

Форма	Зона	Поз.	Обозначение	Наименование	Кол. на исполнение				Примечание
					-	01	02	03	
				<u>Детали</u>					
4		3	Ф10А-II ГОСТ 5781-82 L=1090		2	2	2	2	0,7 кг
4		4	L=995		3	3	3	3	0,6 кг
4		5	Ф6А-I ГОСТ 5781-82 L=275		50	50	53	53	0,06 кг
4		6	Ф10А-II ГОСТ 5781-82 L=210		4	4	4	4	0,1 кг
				<u>Материалы</u>					
				Бетон класса В30	0,68	0,68	0,71	0,71	МЗ
				Характеристики см. ТУ.					
				Марка блока	1У	1Ун	1УК	1УКн	

56

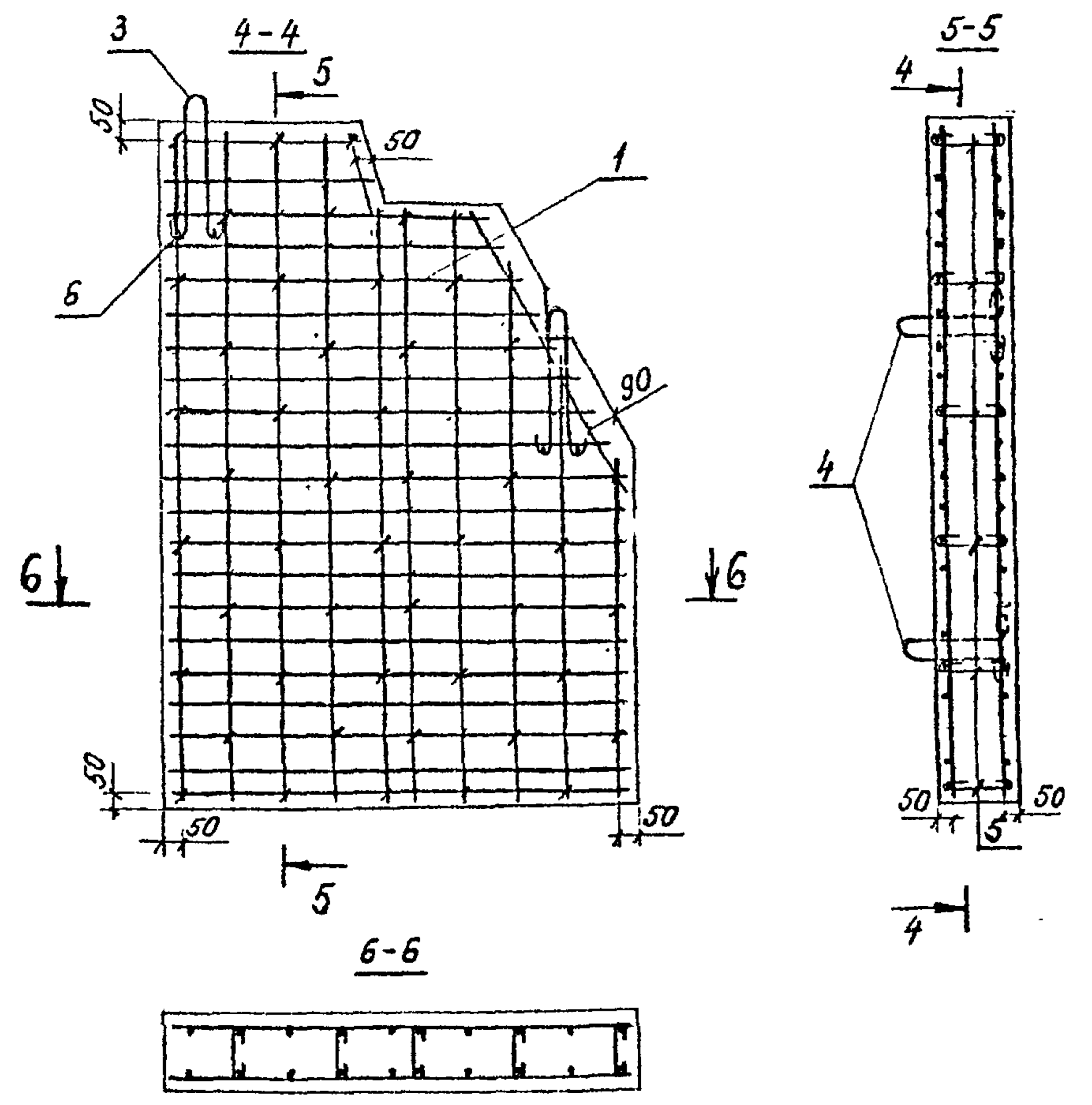


57

Имя, № подл. Подпись и дата Взам инв. №

Обозначение	Марка блока	размеры, мм				Масса блока т
		H	a	b	c	
3.501.1-150.3-1900.00	1У	2100	635	55	230	1,7
-01	1Ун	2100	635	55	230	1,7
-02	1Ук	2300	585	105	430	1,8
-03	1Укн	2300	585	105	430	1,8

3.501.1-150.3 19.00.00 Сб		
Щит закладной	Стандия	Масса
1У, 1Ун, 1Ук, 1Укн	Р	см.
Сборочный чертеж	Табл	1:20
Нач. отд. Траченко Е.И.	Лист 1	Листов 2
Н. контр. Миронова С.И.	Ленинградградостроительный институт	
Гл. инж. Середорский С.И.		
Ст. инж. Тихомирский И.С.		
Инженер Гевлич Г.В.		



Ведомость деталей

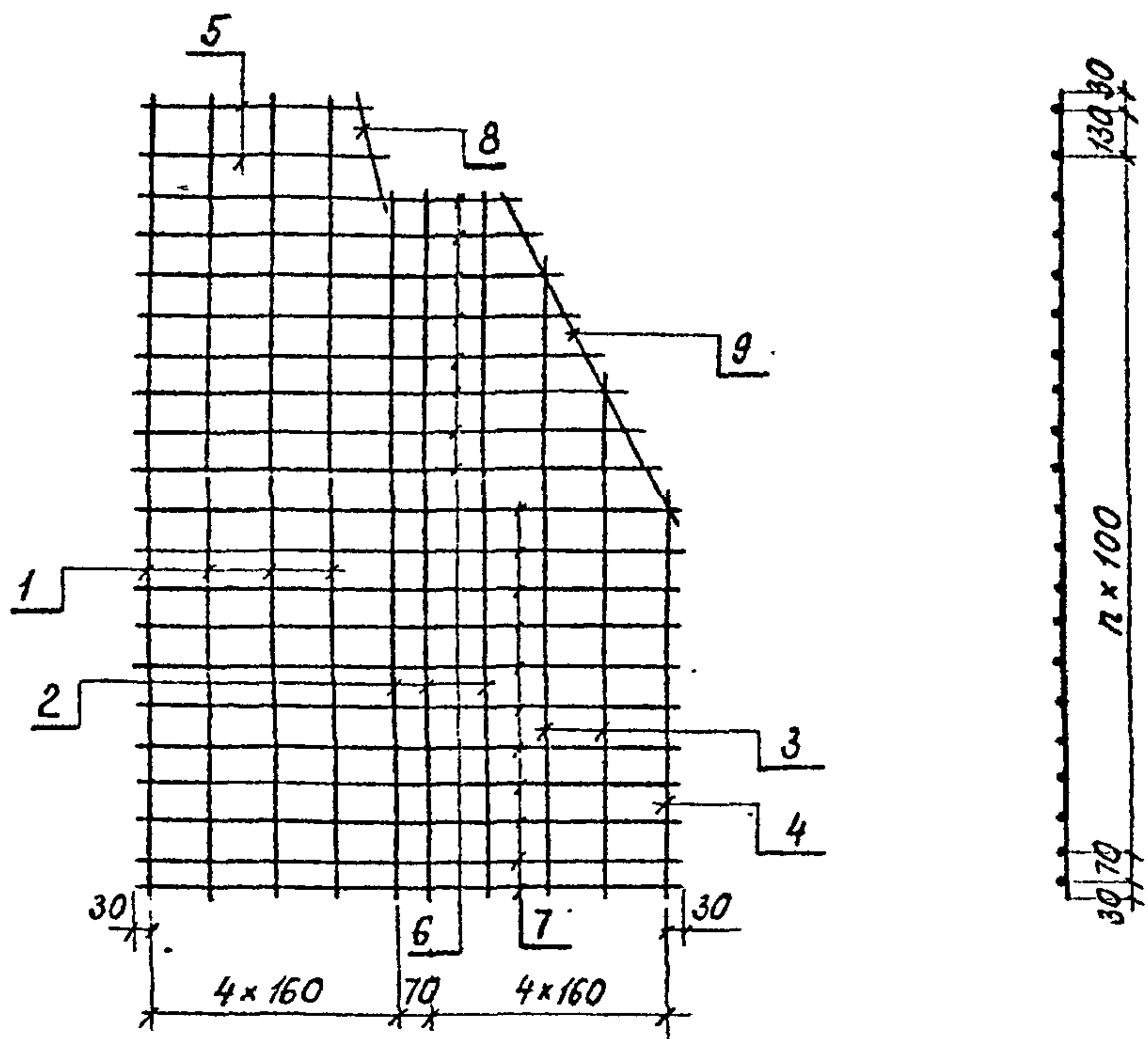
Поз.	Эскиз
3	
4	
5	

Толщина защитного слоя бетона не менее 40 см.

Ведомость расхода стали на элемент, кг

Марка блока	Изделия арматурные		Всего	Изделия закладные										Общий расход
	Арматура класса			Арматура класса	Прокат марки 15ХСНД					Всего	расход			
	A-I	A-II			A-II	ГОСТ 6713-75								
	ГОСТ 5781-82			ГОСТ 5781-82	ГОСТ 6713-75									
	φ 6	φ 10		φ 10 φ 14 φ 20	Угроз	δ=5	δ=8	δ=10	δ=16	Итого				
1У	3,1	61,0	64,1	0,8	2,1	2,2	5,1	0,8	0,8	3,2	16,5	21,3	26,4	90,5
1УН	3,1	61,0	64,1	0,8	2,1	2,2	5,1	0,8	0,8	3,2	16,5	21,3	26,4	90,5
1УК	3,2	63,4	65,6	0,8	2,1	2,2	5,1	0,8	0,8	3,2	16,5	21,3	26,4	92,0
1УКН	3,2	63,4	65,6	0,8	2,1	2,2	5,1	0,8	0,8	3,2	16,5	21,3	26,4	92,0

Имя, Подпись и дата



Формат	Зона	Поз.	Обозначение	Наименование	Кол. на исп.		Примеч.
					01	02	
				Детали			
54		1		Ф10А1 ГОСТ 5781-82 L=2000	4	—	1,3 кг
				L=2260	—	4	1,4 кг
54		2		L=1800	3	3	1,1 кг
54		3		L=1630-1330	2	2	0,9 кг
54		4		L=1030	1	1	0,6 кг
54		5		L=595-640	2	4	0,4 кг
54		6		L=1040-1380	8	8	0,8 кг
54		7		L=1410	11	11	0,9 кг
54		8		L=290-490	1	1	0,2 кг
54		9		L=840	1	1	0,5 кг

Обозначение	Марка сетки	Масса сетки, кг	п, мм
3.501.1-150.3 19.01.00	C1; C1H	28,7	18
-01	C2; C2H	29,9	20

Имя, Подпись и дата

3.501.1-150 3 19.01.00		
Сетка C1; C1H; C2; C2H		Стация Р
		Масса см. Т.о. бл.
		Масштаб
		Лист Листов 1
Ленгипротрансмосп		
Нач. отд. Ткаченко	Инж. Мусонов	Инж. Ревкич
Инж. Д. Девед. В. Сид.	Ст. инж. Т. Мухоморова	Инж. Ревкич

59

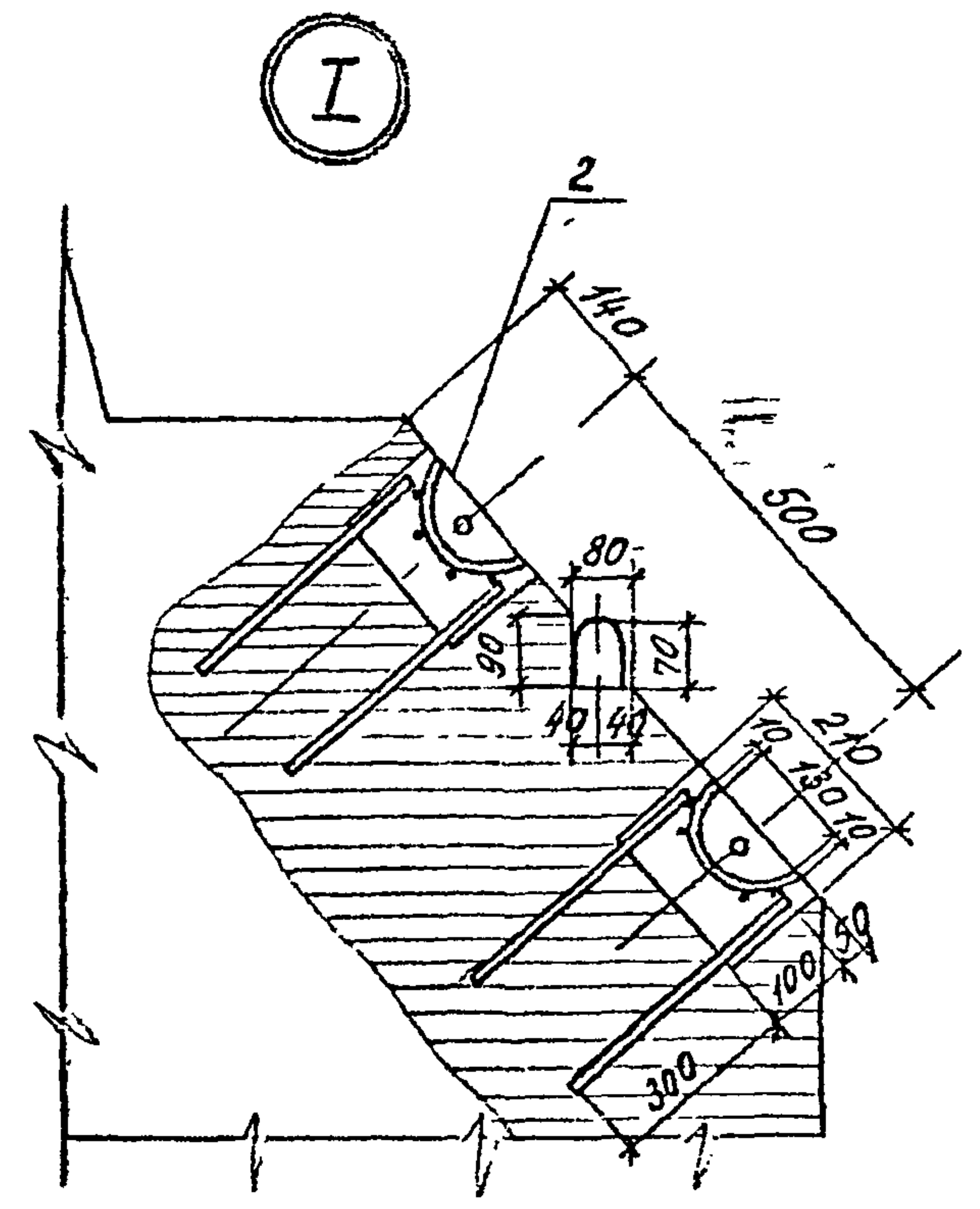
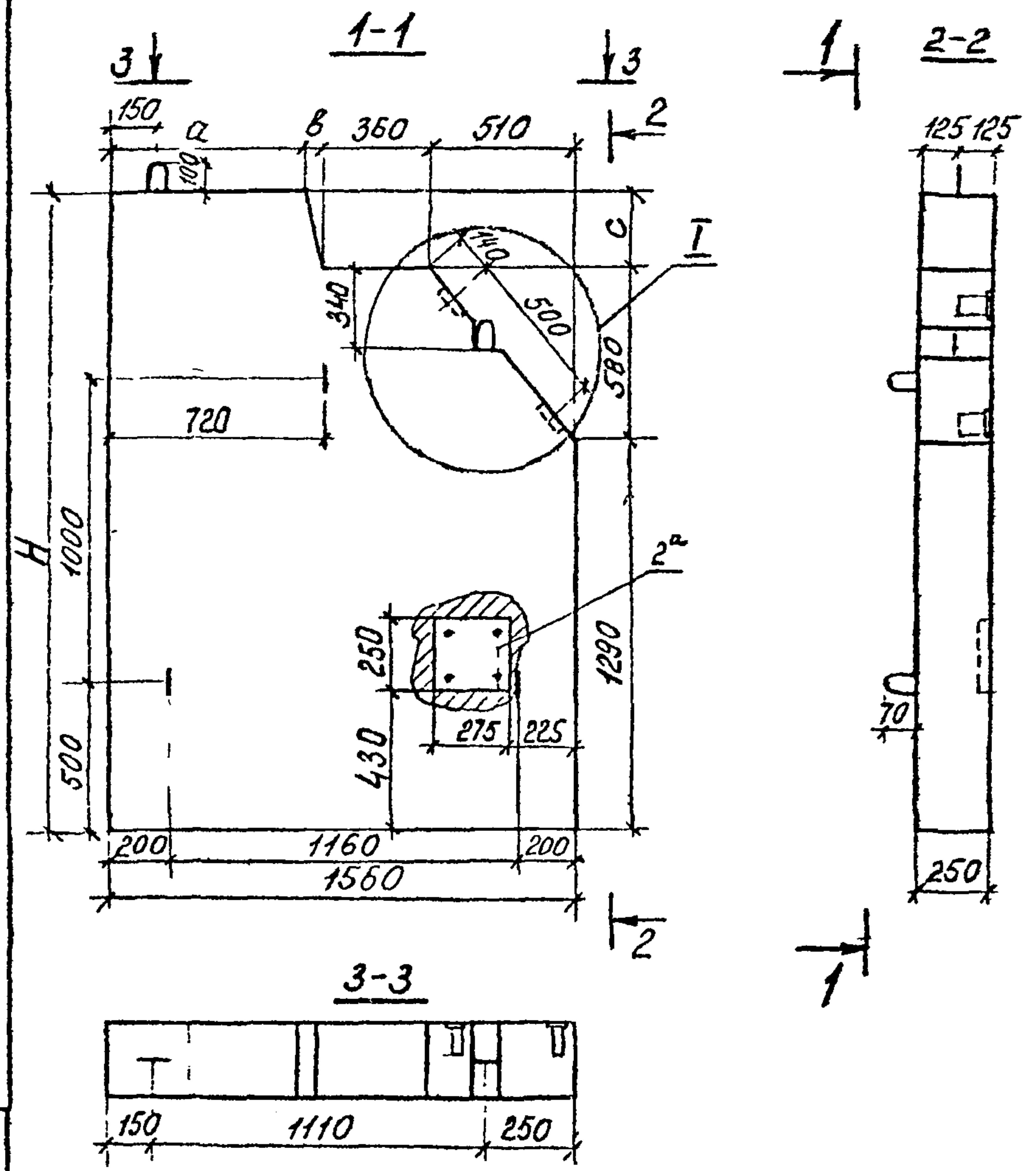
Изм. № подл.		Подпись и дата		Взам. инв. №					
Формат	Зона	Поз.	Обозначение	Наименование	Кол. на исполнение				Примечание
					-	01	02	03	
				Документация					
				Технические условия	X	X	X	X	
A3				Сборочный чертеж	X	X	X	X	
				Сборочные единицы					
A3	1		3.501.1-150.3.24.01.00	Сетка С1	1	1	-	-	
				С1н	1	1	-	-	
				С2	-	-	1	1	
				С2н	-	-	1	1	
A3	2		3.501.1-150.6 МНЗ 00.	Изделие закладное МНЗ	2	2	2	2	
A3	2 ^а		3.501.1-150.Б МНН 00.	МНН	1	1	1	1	
				Марка блока	2У	2Ун	2УК	2УКн	

				3.501.1-150.3 24.00.00						
Нач. отд.	Ткаченко			Щит закладной 2У; 2Ун; 2УК; 2УКн.				Стадия	Лист	Листов
Н. контр.	Миронова							Р	1	2
Гл. инж. па.	Серебрянский							Ленгитранспромот		
Ст. инж.	Тихомирова									
Инж.	Гевлиц									

Изм. № подл.		Подпись и дата		Взам. инв. №					
Формат	Зона	Поз.	Обозначение	Наименование	Кол. на исполнение				Примечание
					-	01	02	03	
				Детали					
54	3			Ф10А-II ГОСТ 5781-82 l=1030	2	2	2	2	0,7 кг
54	4			l=995	3	3	3	3	0,6 кг
54	5			Ф6А-III ГОСТ 5781-82 l=270	50	50	53	53	0,06 кг
54	6			Ф10А-II ГОСТ 5781-82 l=210	4	4	4	4	0,1 кг
				Материалы					
				Бетон класса В30	0,73	0,73	0,77	0,77	м ³
				Характеристики					
				см ТУ					
				Марка блока	2У	2Ун	2УК	2УКн	

60

3.501.1-150.3 24.00.00				Лист
				2

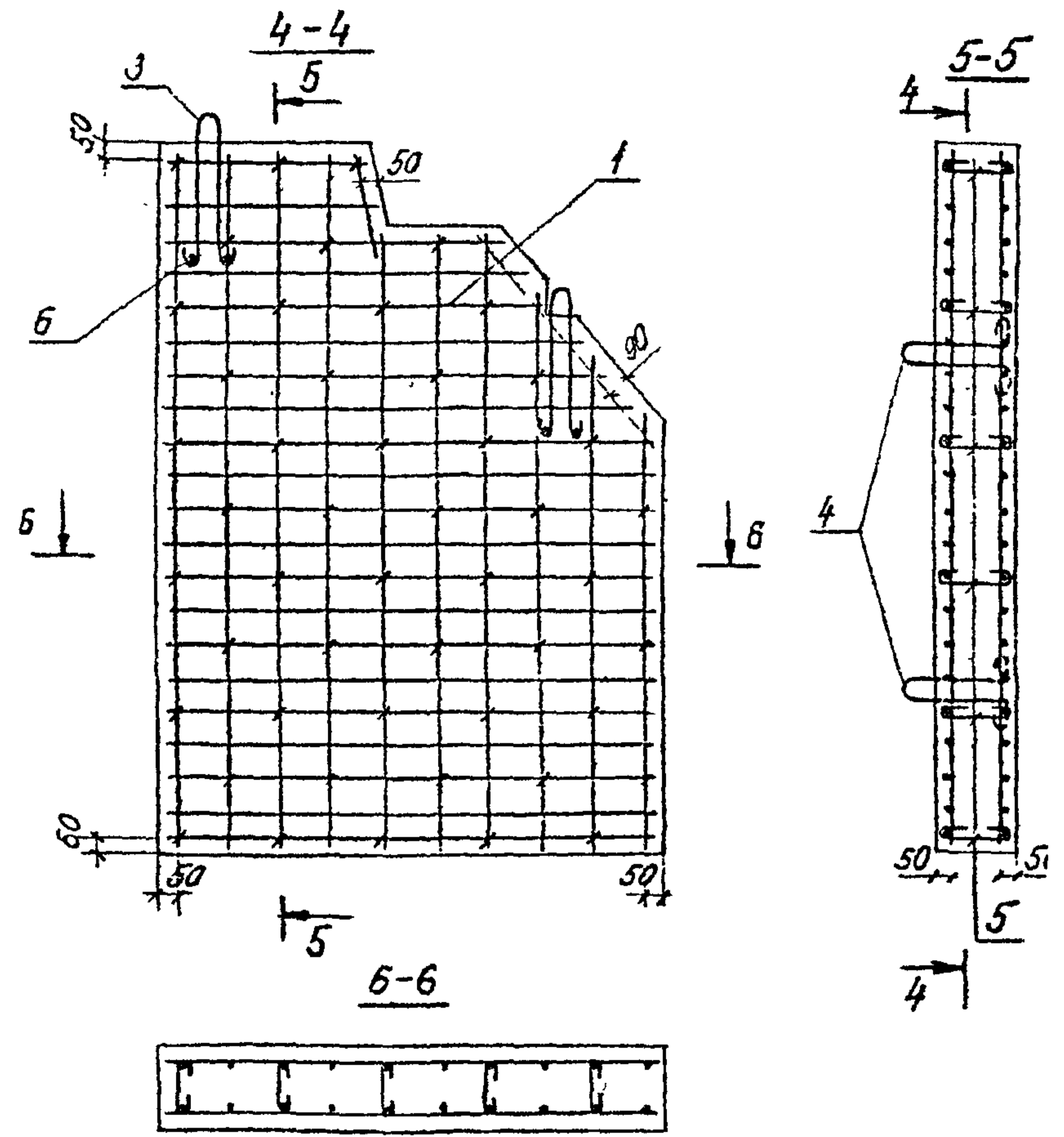


67

Изм. № подл. Подпись и дата. Взам. инв. №

Обозначение	Марка блока	размеры, мм				Масса блока
		H	a	B	C	
3.501.1-150.3 2400.00.	24	2100	635	55	230	1,8
- 01	24H	2100	635	55	230	1,8
- 02	24K	2300	585	105	430	1,9
- 03	24KH	2300	585	105	430	1,9

3.501.1-150.3 24.00.00.СБ		
Щит закладной	Стадия	Масса
24, 24H, 24K, 24KH.	P	См. Табл.
Сборочный чертеж	Пистов 1	Пистов 2
Нач. отд. Ткаченко	Ленгипротранс.мост	
Н. Кондр. Миронова		
П. Лок. гр. Сосновский		
Ст. инж. Ткачурова		
Инженер Геблич		



Ведомость деталей

Поз.	Эскиз
3	
4	
5	

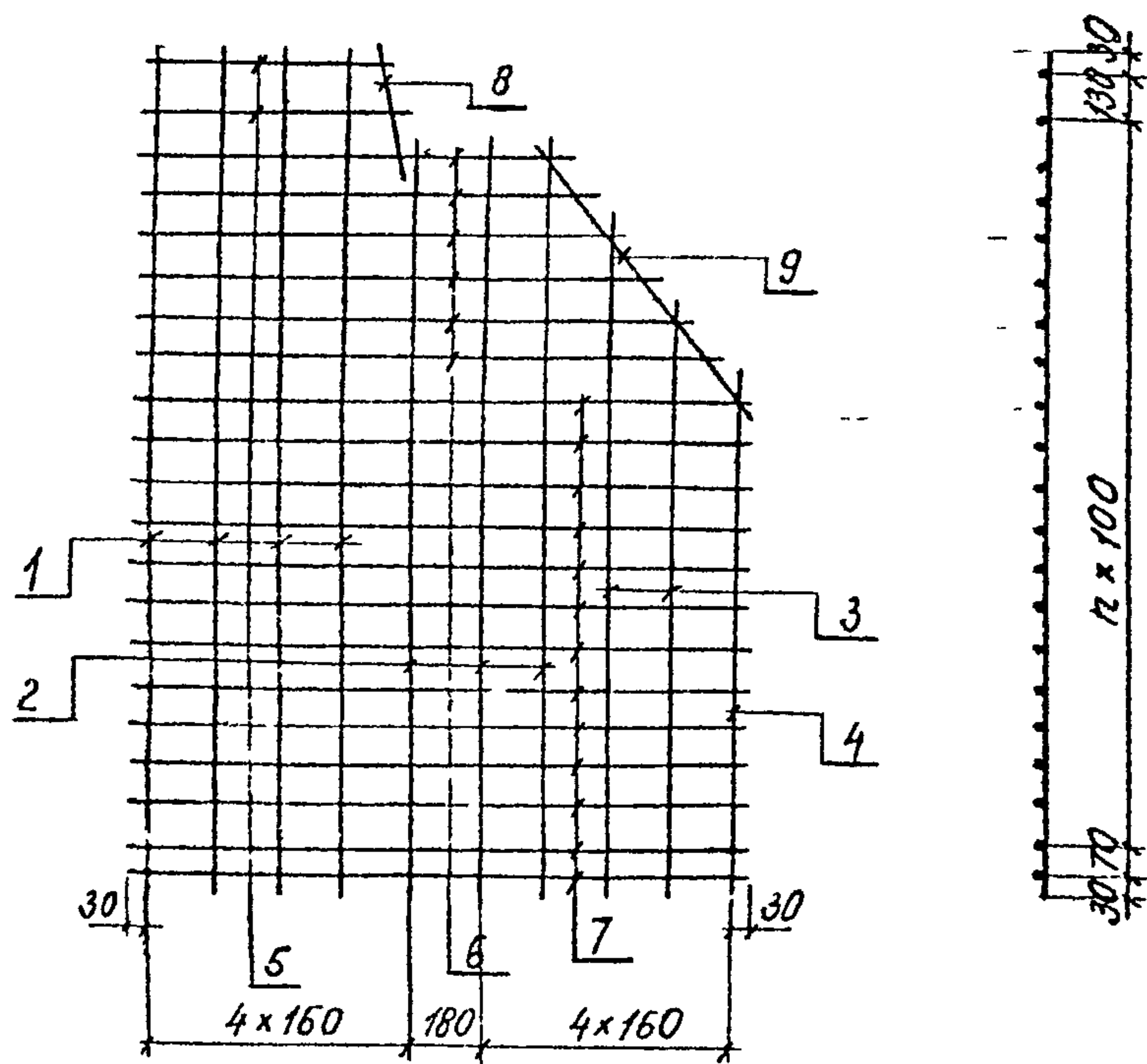
Толщина защитного слоя бетона не менее 40 см.

Ведомость расхода стали на элемент

Марка блока	Изделия арматурные		Всего	Изделия закладные								Всего	Общий расход	
	Арматура класса			Арматура класса	Прокат мар.				Всего					
	A-I	A-II			A-II	15 XCHД								
	ГОСТ 5781-82			ГОСТ 5781-82	ГОСТ 6713-75									
φ 6	φ 10	φ 10	φ 14	φ 20	δ=5	δ=8	δ=10	δ=12	того					
2У	3,1	62,2	65,3	0,8	2,0	2,1	4,9	0,8	0,8	3,2	16,5	1,3	26,2	91,5
2Ун	3,1	62,2	65,3	0,8	2,0	2,1	4,9	0,8	0,8	3,2	16,5	1,3	26,2	91,5
2Ук	3,2	64,6	67,8	0,8	2,0	2,1	4,9	0,8	0,8	3,2	16,5	1,3	26,2	94,0
2Укн	3,2	64,6	67,8	0,8	2,0	2,1	4,9	0,8	0,8	3,2	16,5	1,3	26,2	94,0

Лист № подл. Подпись и дата. Взам. инв. №

62



Формат	Зона	Поз	Обозначение	Наименование	Кол.но лист		Примечание
					- 01 -	-	
				<u>Детали</u>			
Б4	1			Ф10А ГОСТ 5781-82 $\ell=2000$	4	-	1,3 кг
				$\ell=2260$	4	4	1,4 кг
Б4	2			$\ell=1800$	3	3	1,1 кг
Б4	3			$\ell=1630; 1430$	2	2	1,0 кг
Б4	4			$\ell=1230$	1	1	0,8 кг
Б4	5			$\ell=595-640$	2	4	0,4 кг
Б4	6			$\ell=1040-1410$	6	6	0,8 кг
Б4	7			$\ell=1520$	13	13	0,9 кг
Б4	8			$\ell=200-400$	1	1	0,2 кг
Б4	9			$\ell=780$	1	1	0,5 кг

Обозначение	Марка сетки	Масса сетки, кг	П, мм
3.501.1-150.3 24.01.00	С1, С1Н	29,3	18
-01	С2, С2Н	30,5	20

Имя, Подпись и Дата

3.501.1-150.3 24.01.00		
Сетка С1, С1Н, С2, С2Н		
Стадия	Масса	Масштаб
Р	см. 1:50	
Лист	Листов ?	
Инженер-проектировщик		

И.О.П. ТЕОЧЕНКО
И.КОНТ. МИРОНОВА
И.И.И.И. СЕРЕБРЯНСКАЯ
С.И.И.И. ГИКОМИРОВА
С.С.С.С. САНКЕТУ

63

Изм. № подл.	Подпись и дата	Взам. инв. №
--------------	----------------	--------------

Формат	Зона	Поз.	Обозначение	Наименование	Количество на исполнение				Примеч.
					-	01	02	03	
				<u>Документация</u>					
A3			3.501.1-150.3 34.00.00 СБ	Технические условия Сборочный чертеж	X	X	X	X	
				<u>Сборочные единицы</u>					
A4	1		3.501.1-150.3 34.01.00	Сетка С1	1	1			
				Сетка С1н	1	1			
A4	2		3.501.1-150.3 34.02.00	Сетка С2			1	1	
				Сетка С2н			1	1	
				Марка блока	3У	3Ун	3УК	3УКн	

				3.501.1-150.3 34.00.00		
Нач. отд.	Ткаченко	Лич		Щит закладной 3У; 3Ун; 3УК; 3УКн		
Н. контр.	Миронова	Лич				
Гл. инж. пр.	Сердобрянский	Лич				
Ст. инж.	Тихомирова	Лич				
Инж.	Гевалуц	Лич		Стадия	Лист	Листов
				Р	1	3
				Ленгипротрансмос		

Изм. № подл.	Подпись и дата	Взам. инв. №
--------------	----------------	--------------

Формат	Зона	Поз.	Обозначение	Наименование	Количество на исполнение				Примеч.
					-	01	02	03	
A4		3	3.501.1-150.3 34.03.00	Каркас плоский КР1	1	1			
A4		4	3.501.1-150.3 34.04.00	Каркас плоский КР2			1	1	
A4		5	3.501.1-150.3 34.05.00	Сетка С3	1	1	1	1	
A4		6	3.501.1-150.3 34.06.00	Каркас плоский КР3	1	1	1	1	
A4		7	3.501.1-150.3 34.07.00	Каркас плоский КР4	1	1			
A4		8	3.501.1-150.3 34.08.00	Каркас плоский КР5	1	1	1	1	
A4		9	3.501.1-150.3 34.09.00	Каркас плоский КР6	1	1	1	1	
A4		10	3.501.1-150.3 34.10.00	Каркас плоский КР7	1	1	1	1	
A4		11	3.501.1-150.3 34.11.00	Каркас плоский КР8			1	1	
A3		12	3.501.1-150.6 МН3.00.	Изделие закладное МН3	2	2	2	2	
A3		12 ^а	3.501.1-150.8 МН11.00.	" МН11	1	1	1	1	
				<u>Детали</u>					
54		13		Ф12А-Г ГОСТ 5781-82 L=1095	2	2	2	2	1,0 кг
54		14		Ф10А-В ГОСТ 5781-82 L=750	3	3	3	3	0,5 кг
54		15		Ф6А-Г ГОСТ 5781-82 L=200	51	51	54	54	0,04 кг
54		16		L=350	32	32	32	32	0,08 кг

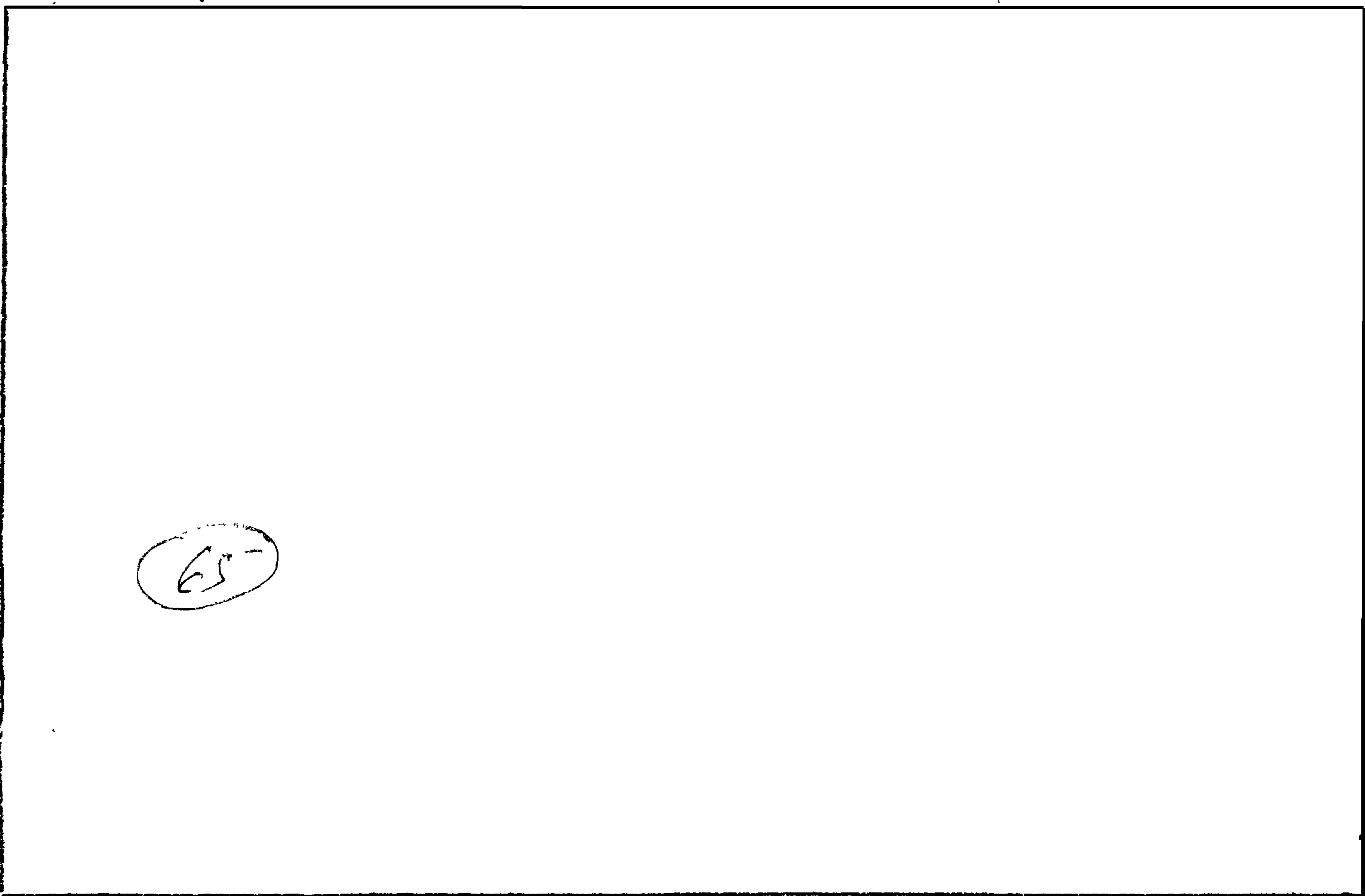
24

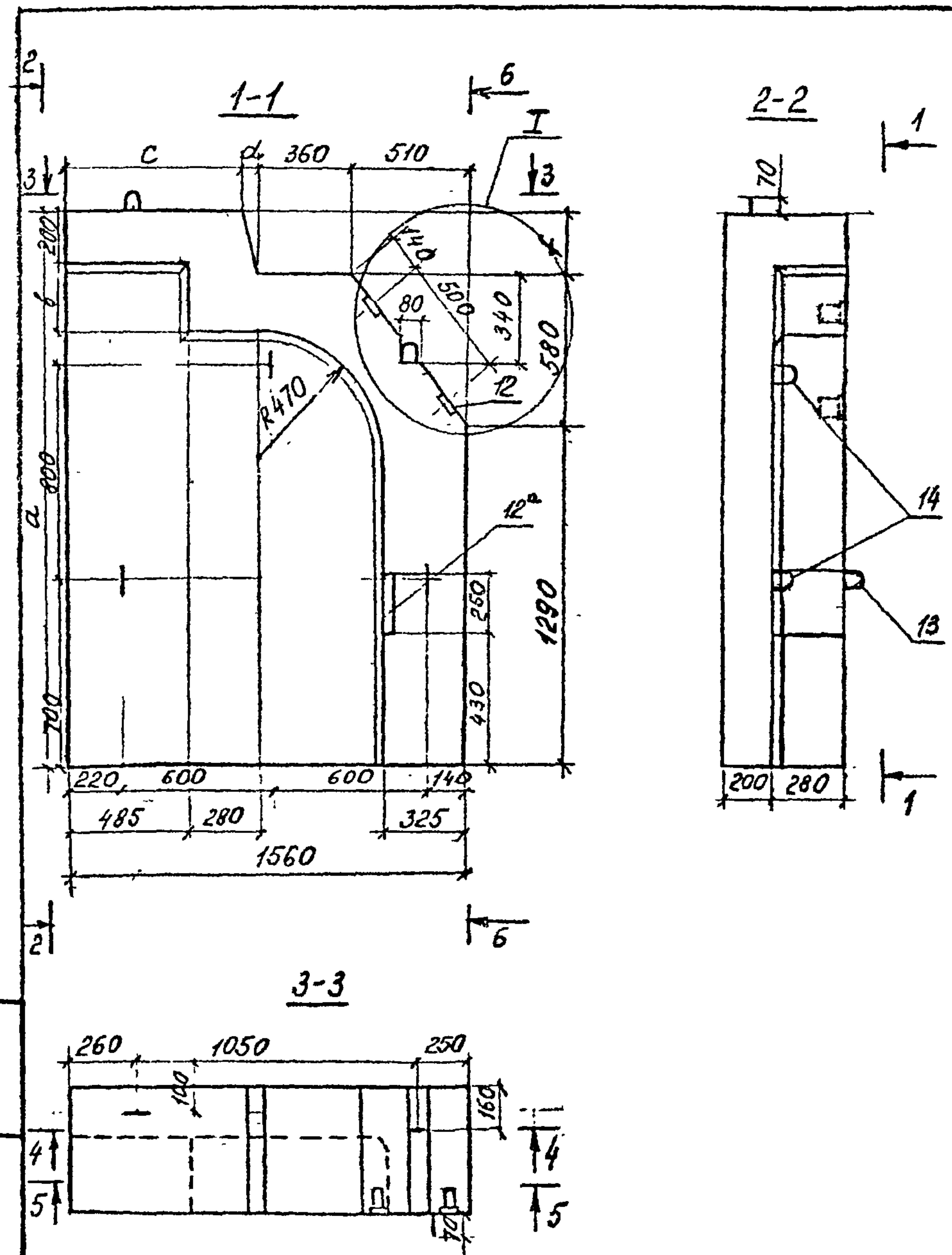
Ина.№	Подл.	Подпись и дата	Взам.инв.№
-------	-------	----------------	------------

Формат	Зона	Поз.	Обозначение	Наименование	Количество на исполнение								Примеч.	
					-	01	02	03						
54		17		Ф10А-П ГОСТ 5781-82 l-400	11	11	12	12						0,25 кг
54		18		l-210	4	4	4	4						0,15 кг
				<u>Материалы</u>										
				Бетон класса B30	0,84	0,84	0,88	0,88						МЗ
				Характеристики										
				см ТУ										

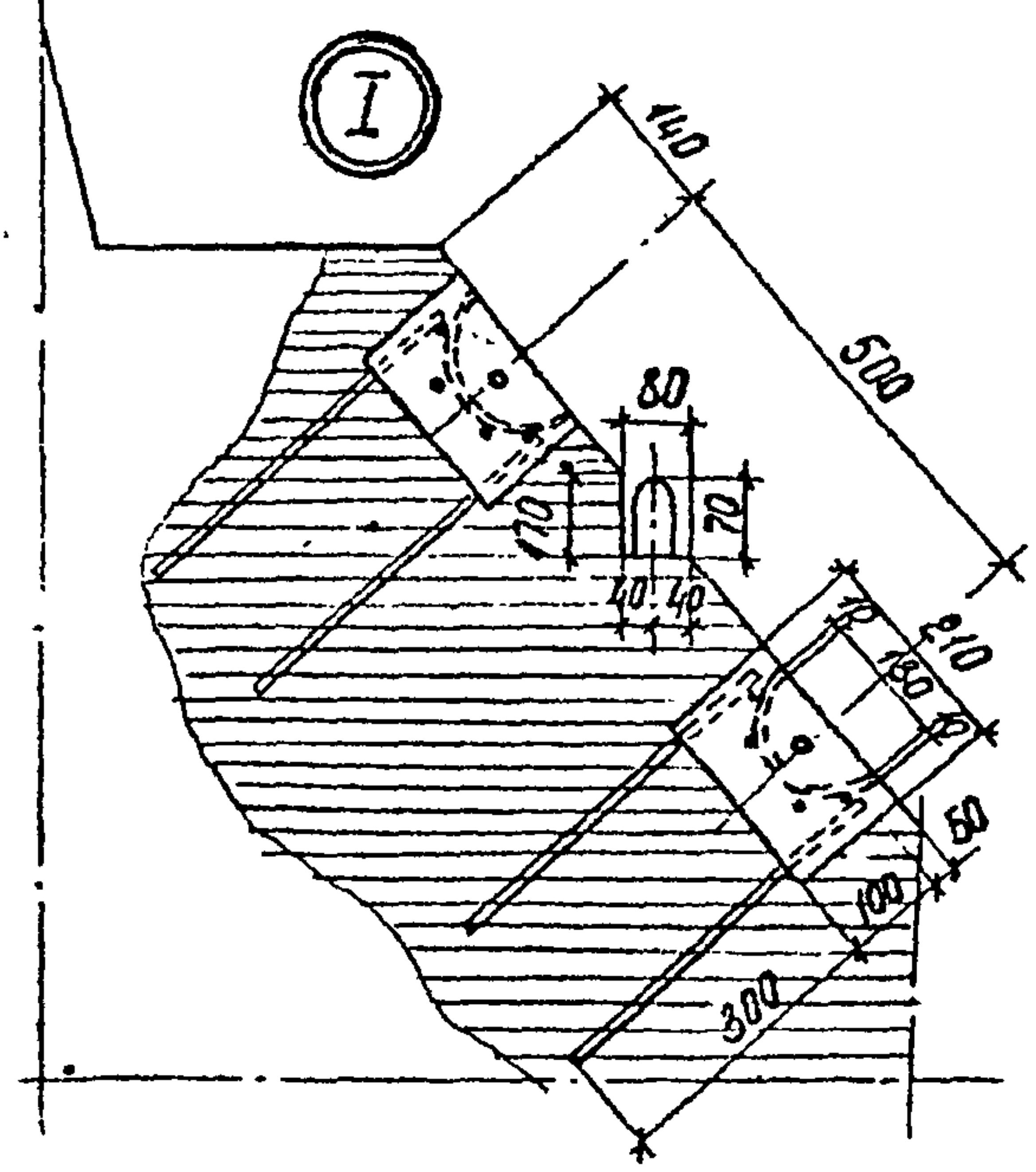
Марка													
Блока	3У	3УН	3УК	3УКН									

3.501.1-150.3 34.00.00	Лист
	3





Обозначение	Марка блока	Геометрические размеры, мм						Масса блока т
		a	b	c	d	f	-	
3.501.1-150.3 34.00.00	34	2100	360	635	55	230	-	2,1
-01	34Н.	2100	360	635	55	230	-	2,1
-02	34К	2300	560	585	105	430	-	2,2
-03	34КН	2300	560	585	105	430	-	2,2

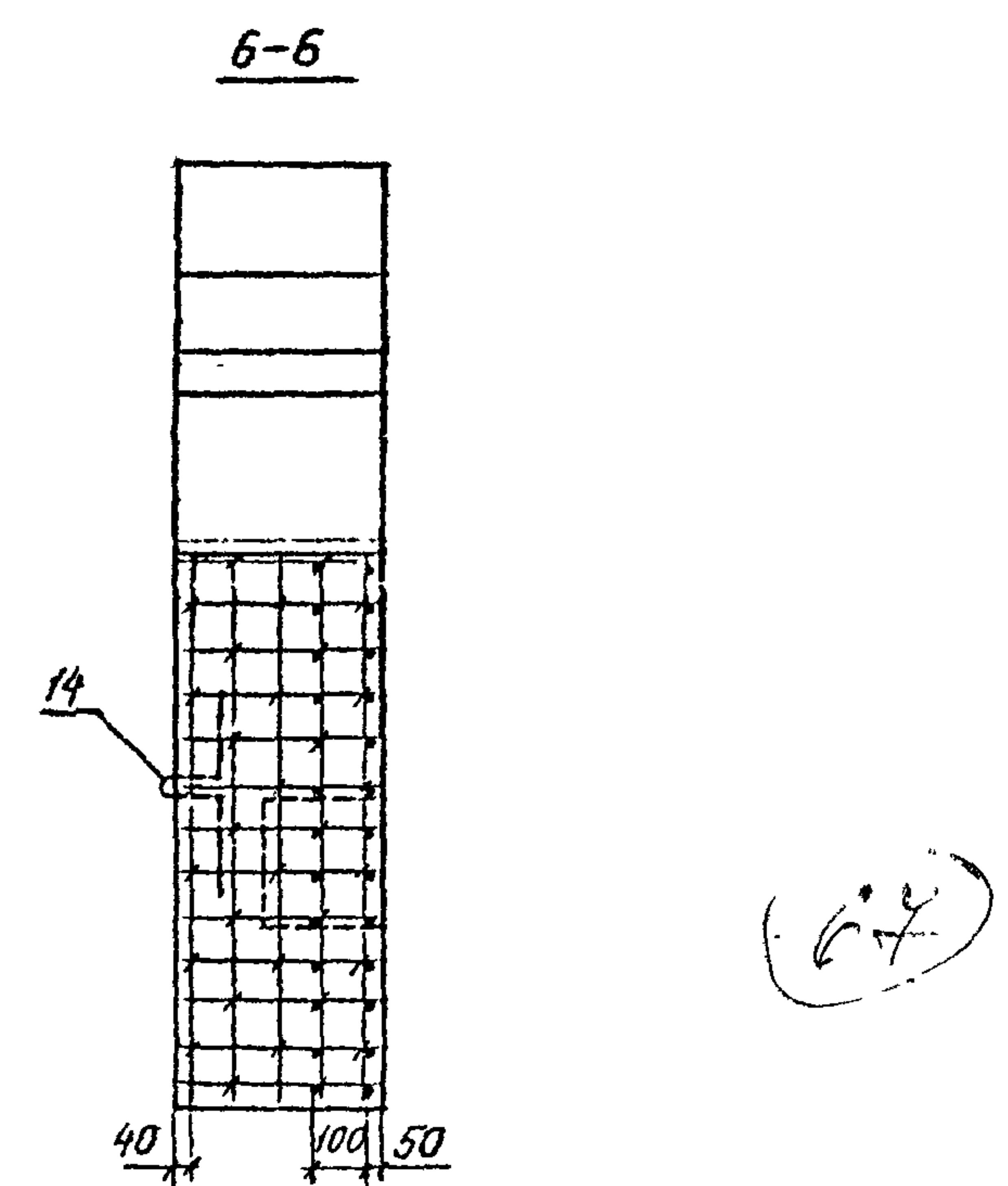
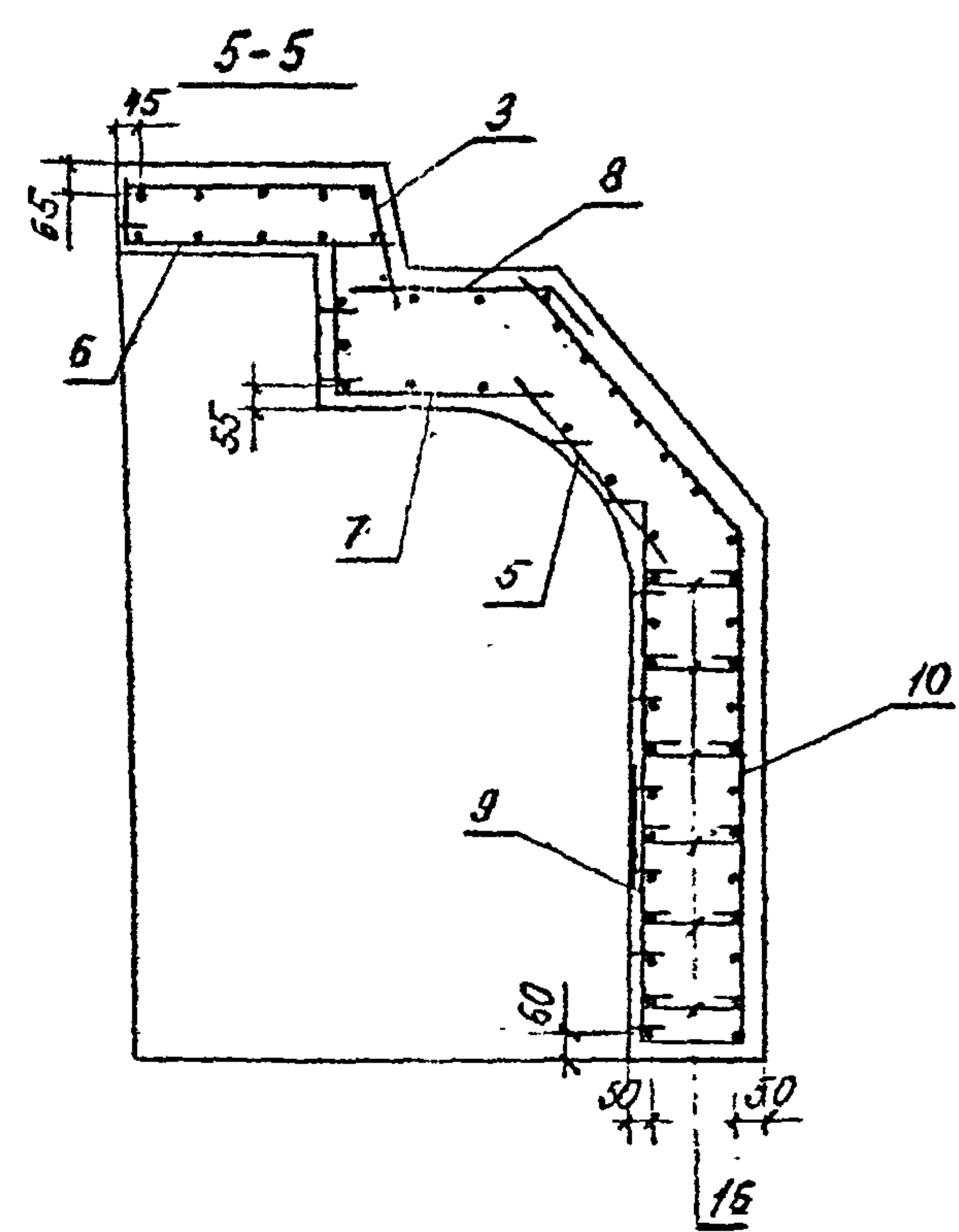
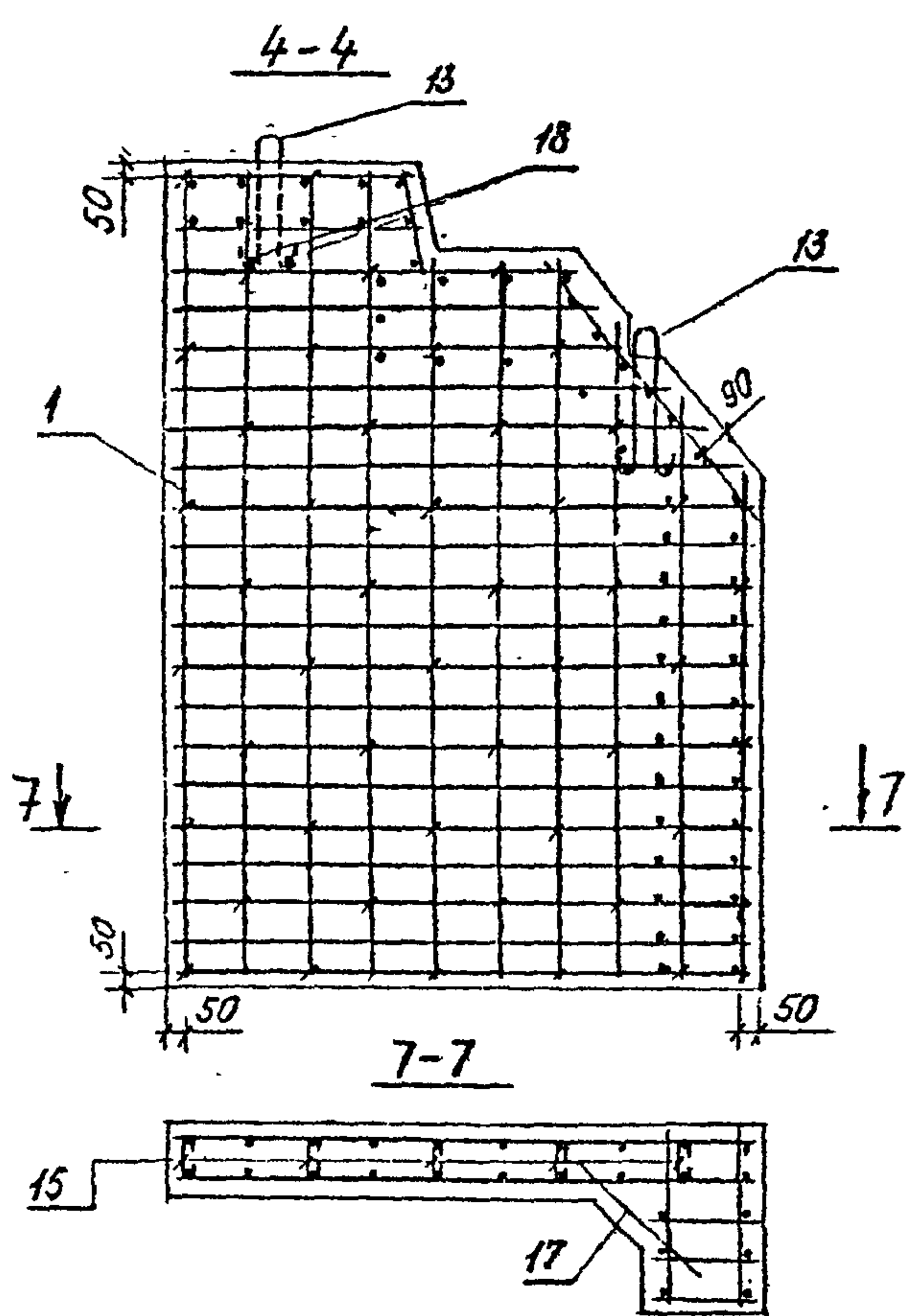


66

Имя, № подл. Подпись и дата Взам инв. №

Имя	№ подл.	Подпись	Дата	Взам инв. №

3.501.1-150.3 34.00.00 СБ			Стадия	Масса	Масштаб
Щит закладной			Р	С.М. Т.Б.	1:20
34; 34Н; 34К; 34КН			Лист 1	Листов 2	
Сборочный чертеж			Ленгипротрансмот		
Нач. отд.	Ткаченко	<i>[Signature]</i>			
Н. Контр.	Миронова	<i>[Signature]</i>			
Инж. пр.	Сергеевский	<i>[Signature]</i>			
Ст. инж.	Тихомирова	<i>[Signature]</i>			
Инженер	Гевлич	<i>[Signature]</i>			



Толщина защитного слоя бетона не менее 40 см.

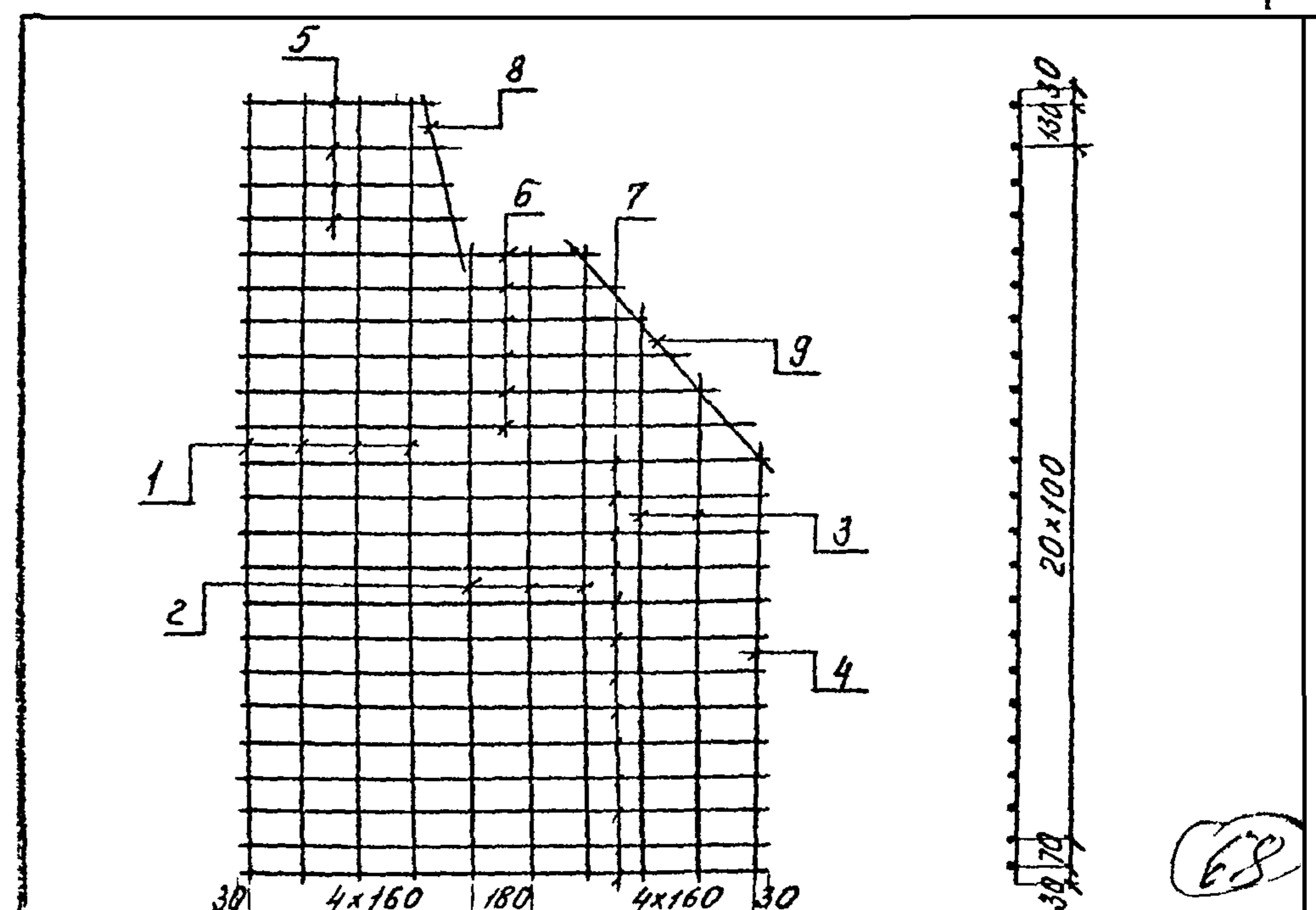
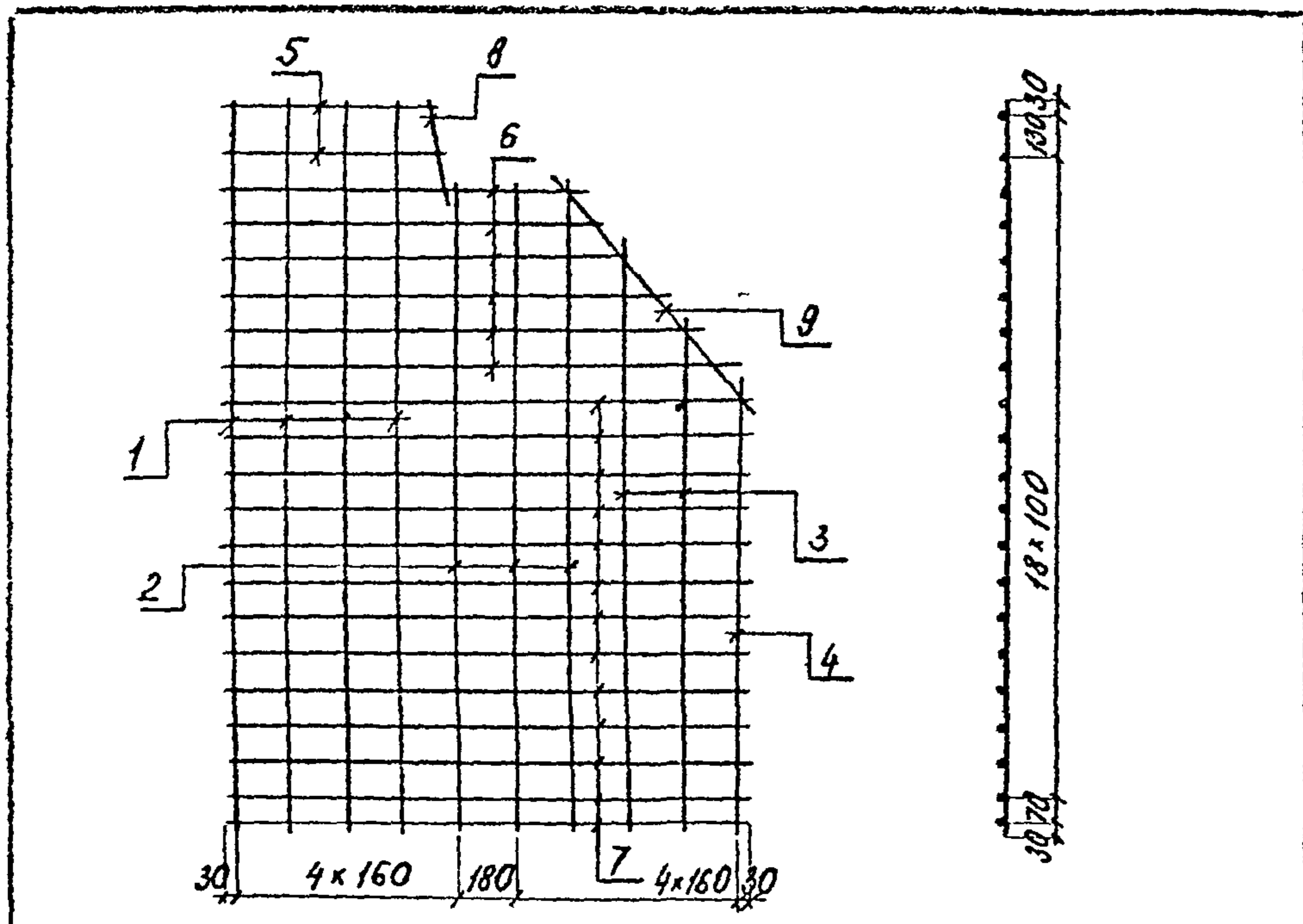
Ведомость расхода стали на элемент, кг

Марка элемента	Изделия арматурные				Изделия закладные									Всего	Общий расход
	А-III			всего	Арматура класса А-II				Прокат марки 15ХСНД						
	ГОСТ 5781-82				ГОСТ 5781-82				ГОСТ 6713-75						
	φ6	φ12	φ10		φ10	φ14	φ20	Итого	δ=5	δ=8	δ=10	δ=16	Итого		
3У	6,3	1,0	62,1	69,4	0,8	2,0	2,1	4,9	0,8	0,8	3,2	16,5	21,3	26,2	95,6
3Ун	6,3	1,0	62,1	69,4	0,8	2,0	2,1	4,9	0,8	0,8	3,2	16,5	21,3	26,2	95,6
3Ук	6,5	1,0	67,4	74,9	0,8	2,0	2,1	4,9	0,8	0,8	3,2	16,5	21,3	26,2	101,1
3Укн	6,5	1,0	67,4	74,9	0,8	2,0	2,1	4,9	0,8	0,8	3,2	16,5	21,3	26,2	101,1

Ведомость деталей

N поз	Эскиз
13	
14	
15	
16	

3.501.1-150.3 34.00.00.05



Формат	Зона	Поз.	Обозначение	Наименование	Кол.	Примечание
				<u>Детали</u>		
Б4	1			φ10A-II ГОСТ 5781-82 L=2060	4	1,3 кг
Б4	2			L=1800	3	1,1 кг
Б4	3			L=1630÷1430	2	1,0 кг
Б4	4			L=1230	1	0,8 кг
Б4	5			L=595÷640	2	0,4 кг
Б4	6			L=1040÷1410	6	0,8 кг
Б4	7			L=1520	13	0,9 кг
Б4	8			L=290	1	0,2 кг
Б4	9			L=780	1	0,5 кг

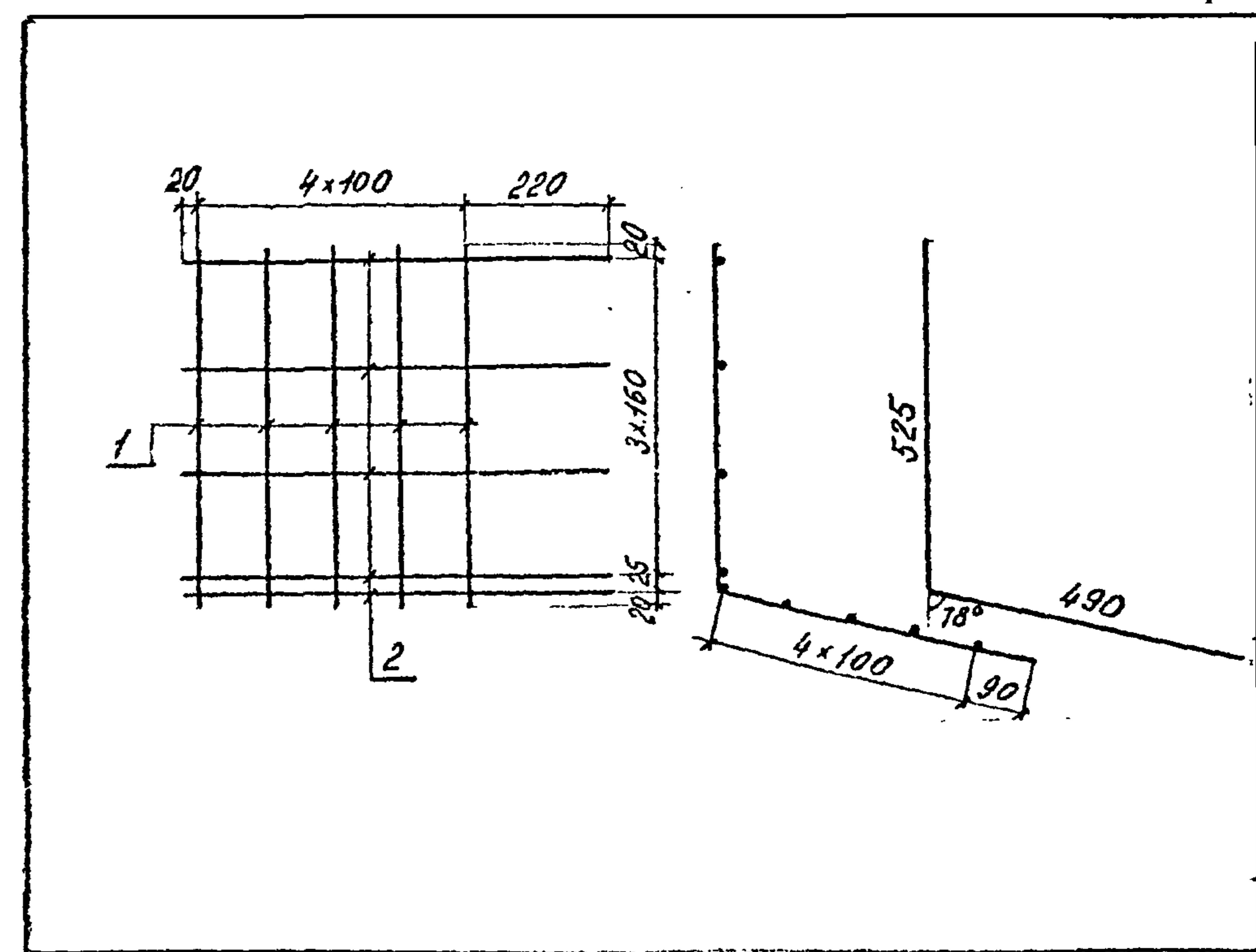
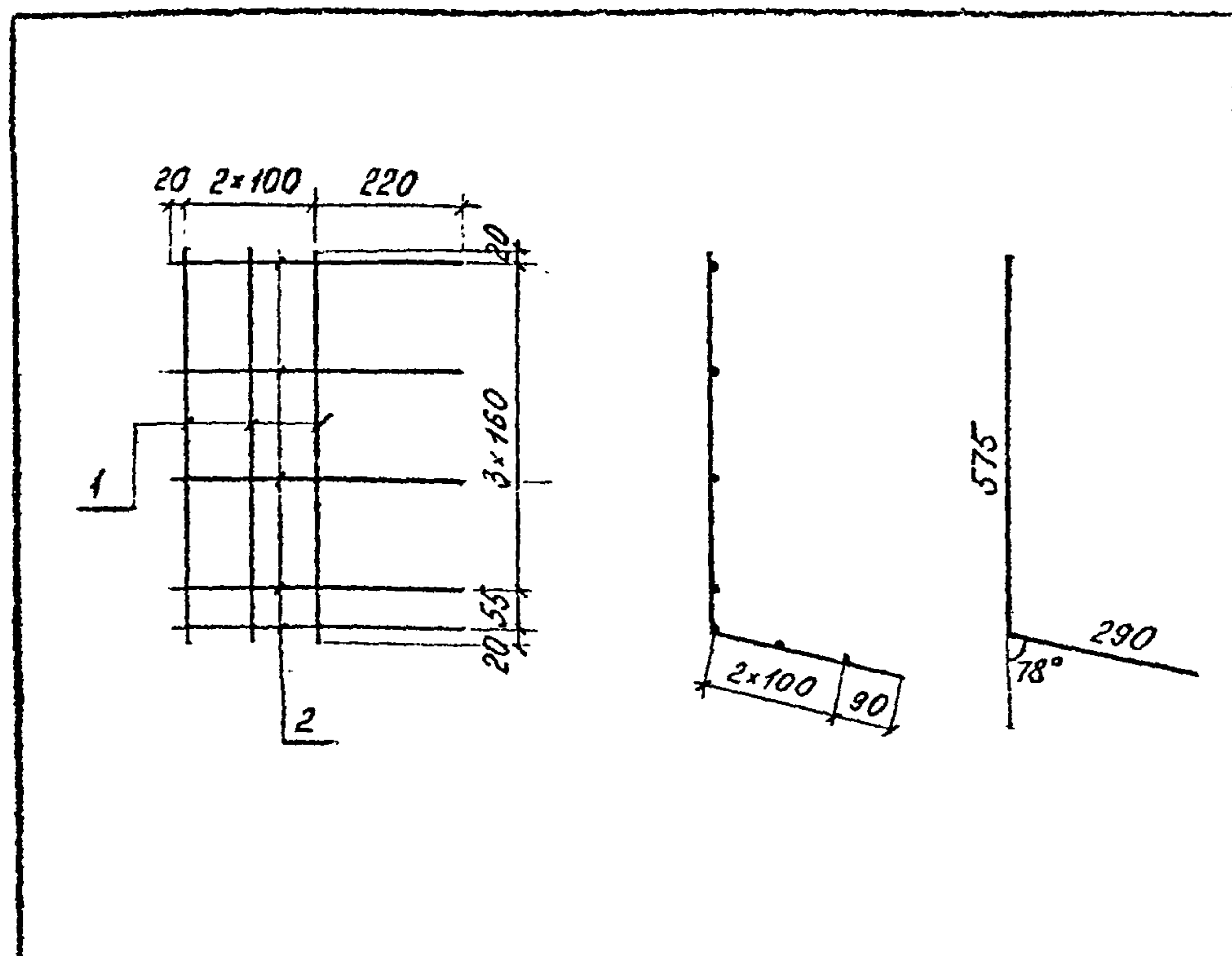
Форма	Зона	Поз.	Обозначение	Наименование	Кол.	Примечание
				<u>Детали</u>		
Б4	1			φ10A-II ГОСТ 5781-82 L=2260	4	1,4 кг
Б4	2			L=1800	3	1,1 кг
Б4	3			L=1630÷1430	2	1,0 кг
Б4	4			L=1230	1	0,8 кг
Б4	5			L=595÷640	4	0,4 кг
Б4	6			L=1040÷1410	6	0,8 кг
Б4	7			L=1520	13	0,9 кг
Б4	8			L=490	1	0,2 кг
Б4	9			L=780	1	0,5 кг

Инв. № подл.	Подпись и дата		
	Взам. инв. №		
	Нач. отд.	Ткаченко	<i>Ткаченко</i>
	Н. контр.	Миронова	<i>Миронова</i>
	Б. инж. пр.	Гребенянский	<i>Гребенянский</i>
Инв. № подл.	Подпись и дата		
	Взам. инв. №		
Нач. отд.	Ткаченко	<i>Ткаченко</i>	
Н. контр.	Миронова	<i>Миронова</i>	
Б. инж. пр.	Гребенянский	<i>Гребенянский</i>	
Ст. инж.	Тихомиров	<i>Тихомиров</i>	
Инженер	Гевлич	<i>Гевлич</i>	

3.501.1-150 3 34.01.00		
Сетка С1, С1Н		
Стадия	Масса	Масштаб
Р	29,3	
Лист 1	Листов 1	
Ленгипротранспорт		

Инв. № подл.	Подпись и дата		
	Взам. инв. №		
	Нач. отд.	Ткаченко	<i>Ткаченко</i>
	Н. контр.	Миронова	<i>Миронова</i>
	Б. инж. пр.	Гребенянский	<i>Гребенянский</i>
Инв. № подл.	Подпись и дата		
	Взам. инв. №		
Нач. отд.	Ткаченко	<i>Ткаченко</i>	
Н. контр.	Миронова	<i>Миронова</i>	
Б. инж. пр.	Гребенянский	<i>Гребенянский</i>	
Ст. инж.	Тихомиров	<i>Тихомиров</i>	
Инженер	Гевлич	<i>Гевлич</i>	

3.501.1-150 3 34.02.00		
Сетка С2, С2Н		
Стадия	Масса	Масштаб
Р	30,5	
Лист 1	Листов 1	
Ленгипротранспорт		



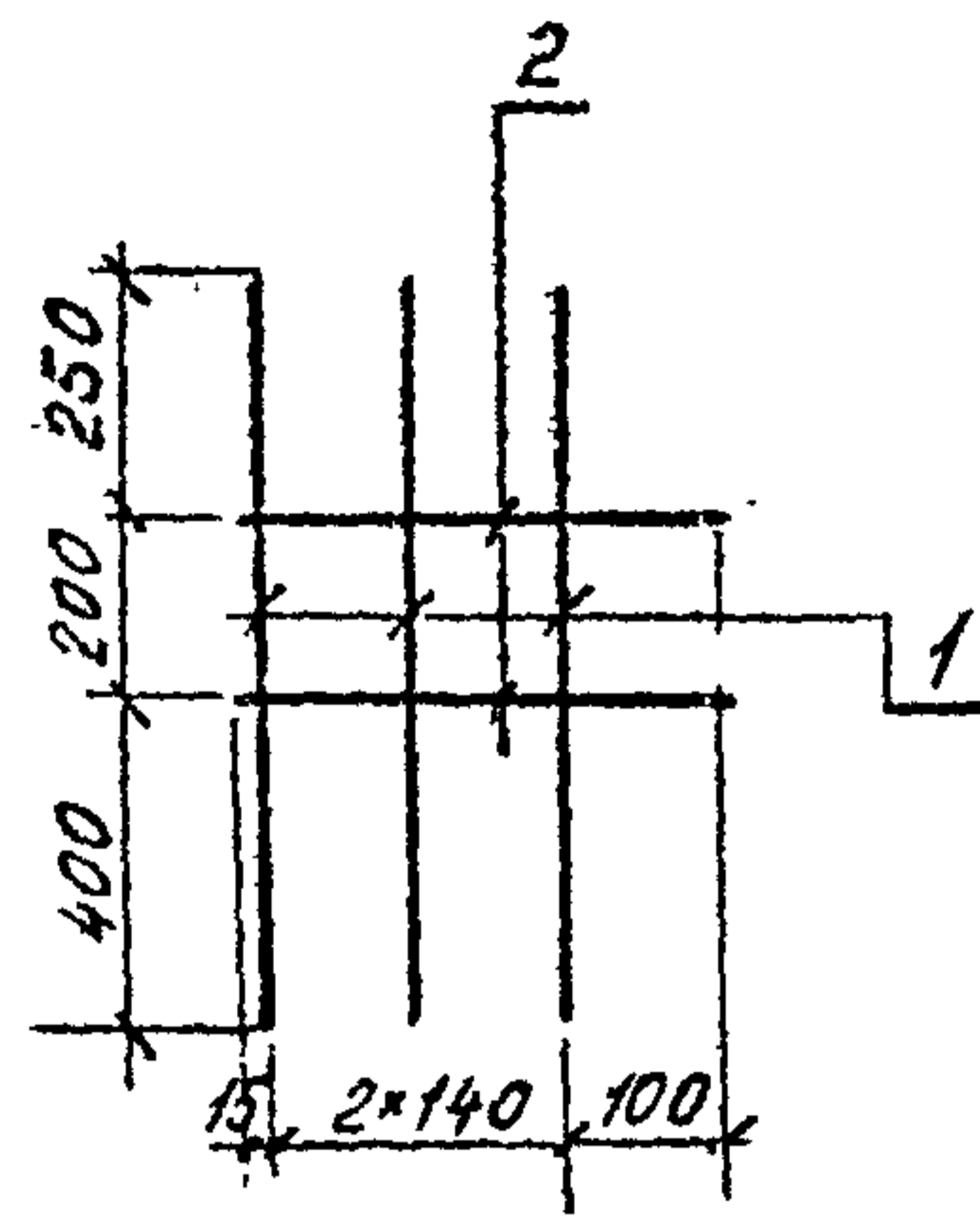
Формат	Зона	Поз.	Обозначение	Наименование	Кол.	Примечание
				<u>Детали</u>		
Б4	1			Ф10А-ПГОСТ5781-82 L=865	3	0,5к2
Б4	2			L=440	7	0,3к2

Формат	Зона	Поз.	Обозначение	Наименование	Кол.	Примечание
				<u>Детали</u>		
Б4	1			Ф10А-ПГОСТ5781-82 L=1015	5	0,6к2
Б4	2			L=640	9	0,4к2

Име. № подл.	Подпись и дата	Взам. инв. №	3.501.1-150 .3 34.03.00		
Каркас плоский КР1			Стадия	Масса	Масштаб
Нач. отд. Ткаченко Н. Конто Миронова Инж. пр. Семеновский Инж. Тихоморова Инженер Гевлич			Р	3,6	
			Лист 1	Листов 1	
			Ленгипротрансмост		

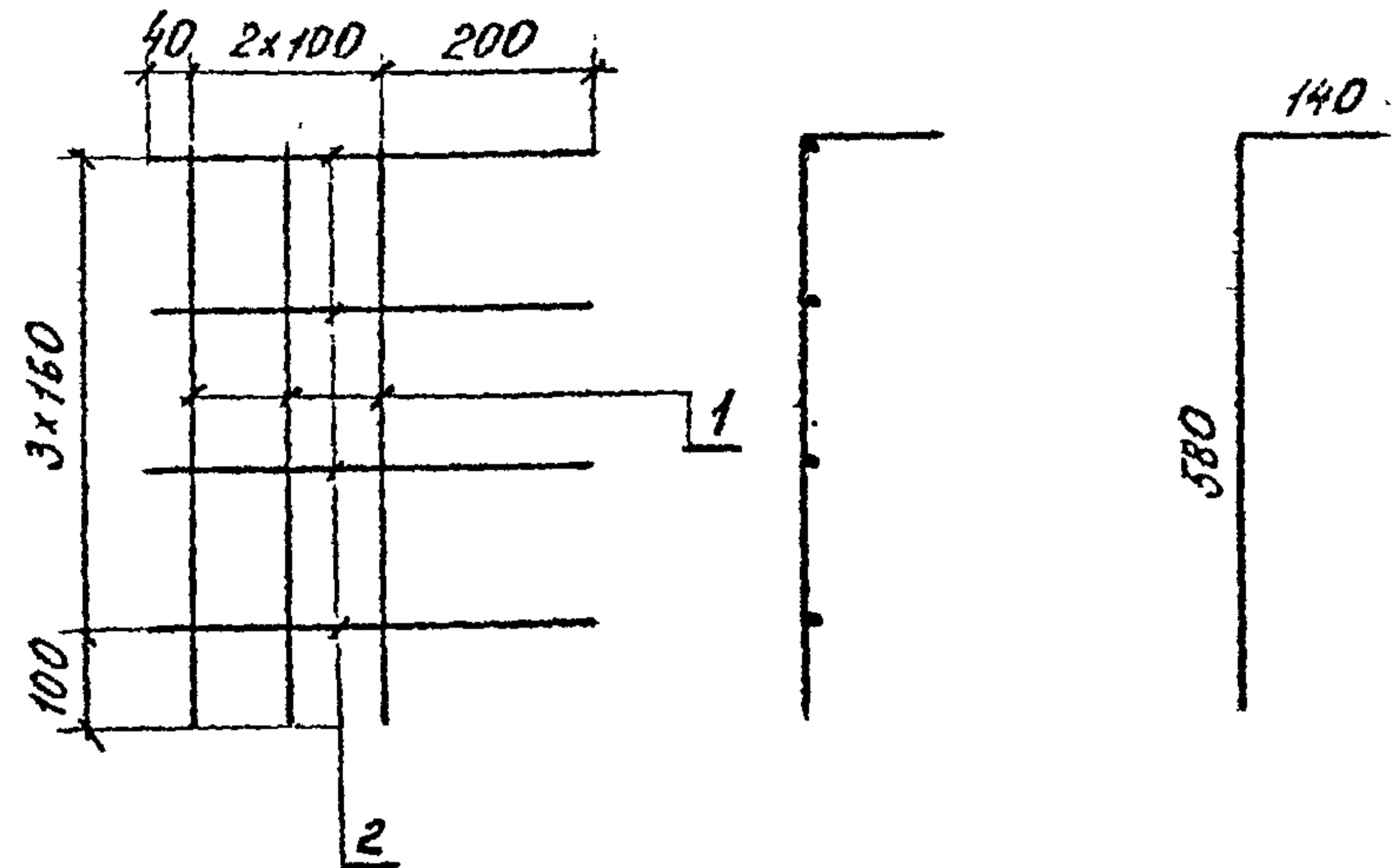
Име. № подл.	Подпись и дата	Взам. инв. №	3.501.1-150 .3 34.04.00		
Каркас плоский КР2			Стадия	Масса	Масштаб
Нач. отд. Ткаченко Н. Конто Миронова Инж. пр. Семеновский Инж. Тихоморова Инженер Гевлич			Р	6,6	
			Лист 1	Листов 1	
			Ленгипротрансмост		

69



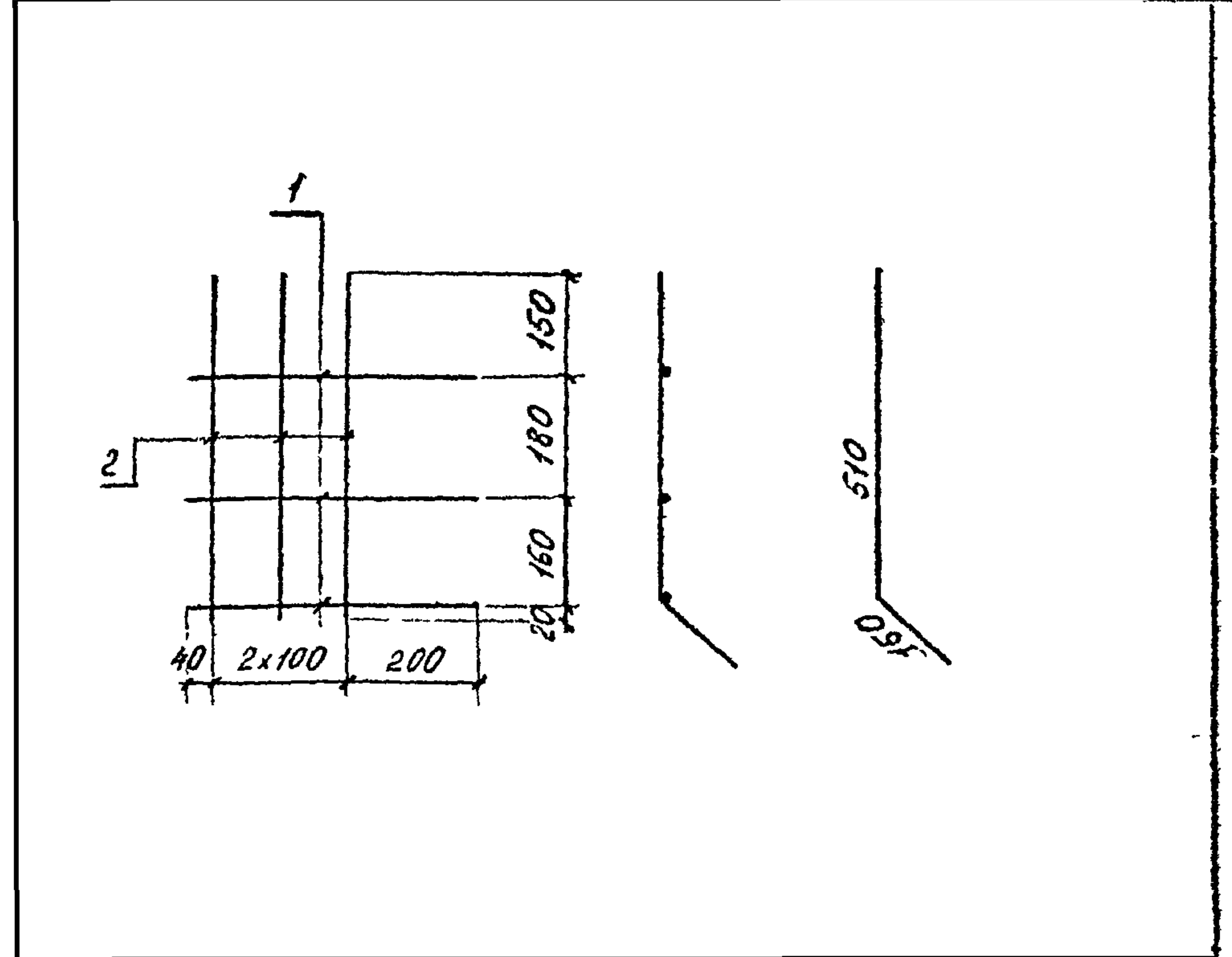
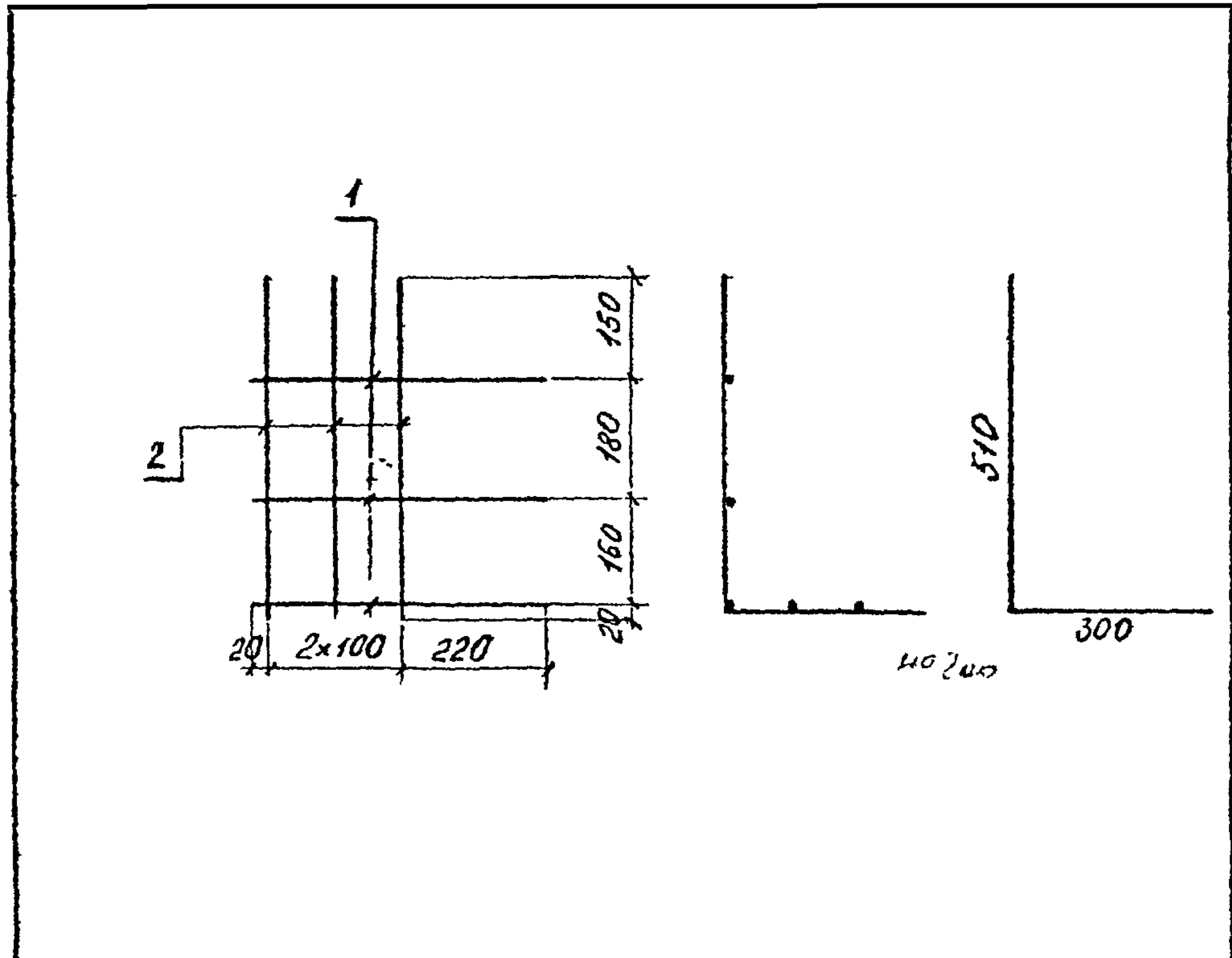
Формат	Зона	Поз.	Обозначение	Наименование	Кол.	Примечание
				<u>Детали</u>		
Б4		1		φ10A-П ГОСТ 5781-82 l=850	3	0,5 кг
Б4		2		l=395	2	0,2 кг

Имя, № подл.	Подпись и дата	Взам. инв. №	3.501.1-150.3 34.05.00		
			Стадия	Масса	Масштаб
			Сетка СЗ	Р	1,9
				Лист 1	Листов 1
Имя	Подпись	Имя	Подпись	Ленгипротрансмот	
Нач. отд.	Ткаченко	И. Кондр.	Миронова		
Инженер	Гевлич				



Формат	Зона	Поз.	Обозначение	Наименование	Кол.	Примечание
				<u>Детали</u>		
Б4		1		φ10A-П ГОСТ 5781-82 l=720	3	0,5 кг
Б4		2		l=440	4	0,3 кг

Имя, № подл.	Подпись и дата	Взам. инв. №	3.501.1-150.3 34.06.00		
			Стадия	Масса	Масштаб
			Каркас плоский КРЗ	Р	2,7
				Лист 1	Листов 1
Имя	Подпись	Имя	Подпись	Ленгипротрансмот	
Нач. отд.	Ткаченко	И. Кондр.	Миронова		
Инженер	Гевлич				



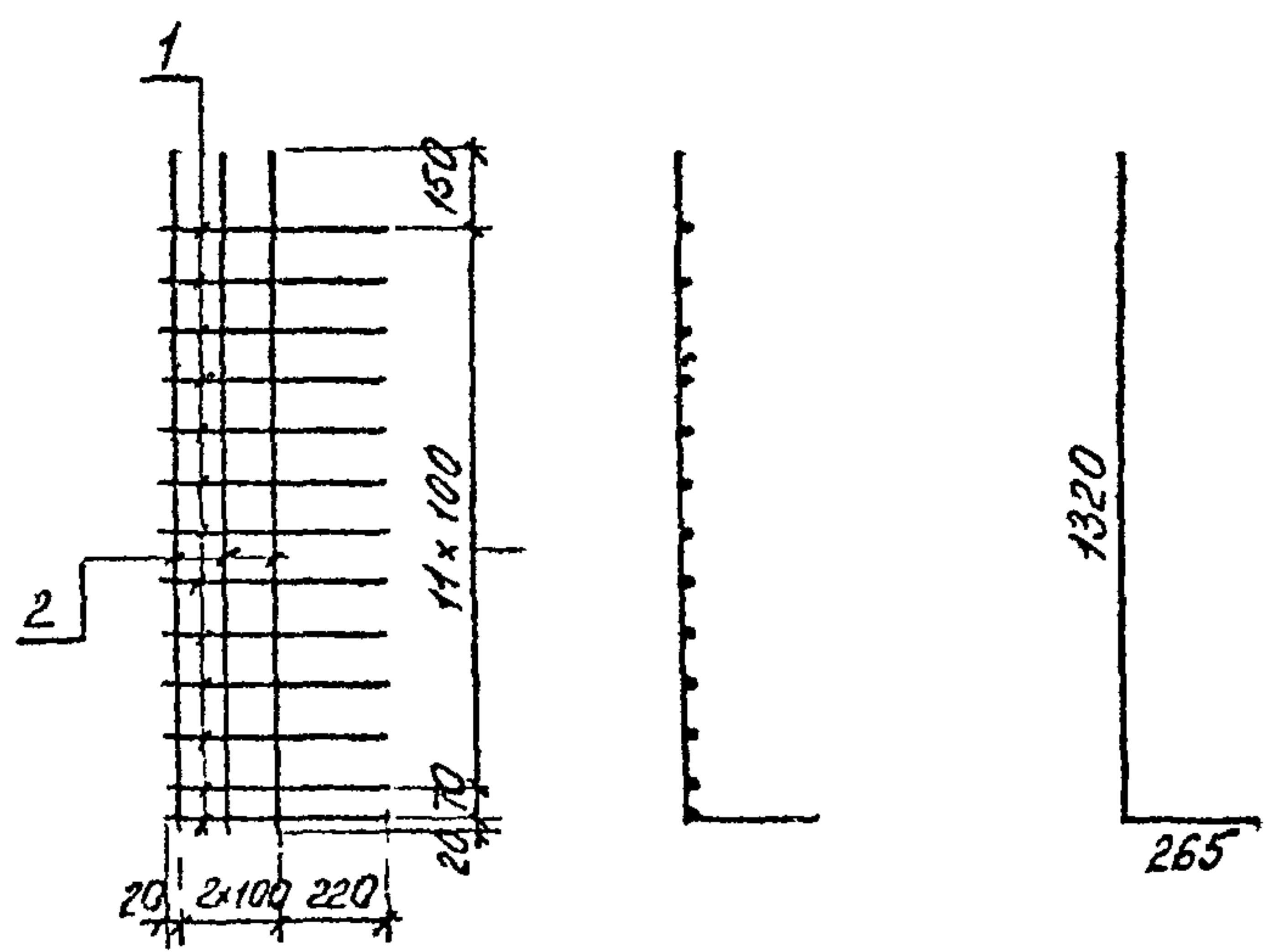
Формат	Зона	Поз.	Обозначение	Наименование	Кол.	Примечание
				<u>Детали</u>		
Б4		1		φ10А-II ГОСТ 5781-82 L=440	5	0,3 кг
Б4		2		L=810	3	0,5 кг

Формат	Зона	Поз.	Обозначение	Наименование	Кол.	Примечание
				<u>Детали</u>		
Б4		1		φ10А-II ГОСТ 5781-82 L=440	3	0,3 кг
Б4		2		L=660	3	0,4 кг

Инв. № подл. / Подпись и дата	3.501.1-150 .3 34.07.00		
	Каркас плоский КР4.		
	Стадия	Масса	Масштаб
	Р	3,0	
Инв. № подл. / Подпись и дата	3.501.1-150 .3 34.08.00		
	Каркас плоский КР5		
	Стадия	Масса	Масштаб
	Р	2,1	
Инв. № подл. / Подпись и дата	Инженер Гевлич		
	Ленгипротранспорт		
	Лист	Листов 1	

Инв. № подл. / Подпись и дата	3.501.1-150 .3 34.08.00		
	Каркас плоский КР5		
	Стадия	Масса	Масштаб
	Р	2,1	
Инв. № подл. / Подпись и дата	Инженер Гевлич		
	Ленгипротранспорт		
	Лист	Листов 1	

94



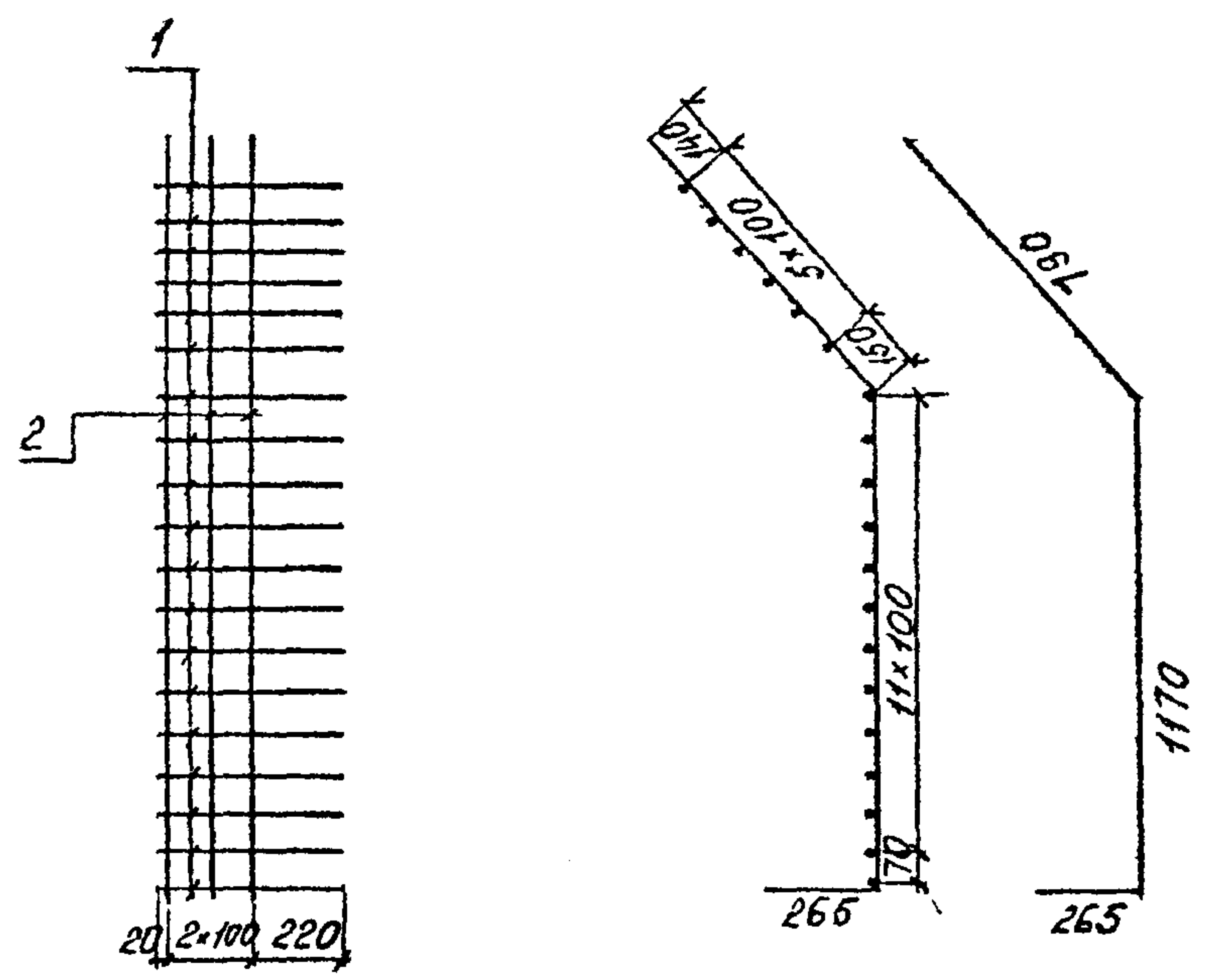
Формат	Зона	Поз.	Обозначение	Наименование	Кол.	Примечание
				<u>Детали</u>		
Б4	1			Ф10А-II ГОСТ 5781-82 L=440	13	0,3 кг
Б4	2			L=1585	3	1,0 кг

Имя, № подл. Подпись и дата

3.501.1-150.3 34.09.00

Каркас плоский КР6	Стадия:	Масса	Масштаб
	Р	6,9	
	Лист	Листов /	
		Ленинградская	

Имя, № подл. Подпись и дата
 Нач. отд. Ткаченко
 Н. Контр. Мидонова
 Инж. Л. Себяцкий
 Инж. Г. Момиров
 Инженер Гевлич



Формат	Зона	Поз.	Обозначение	Наименование	Кол.	Примечание
				<u>Детали</u>		
Б4	1			Ф10А-II ГОСТ 5781-82 L=440	19	0,3 кг
Б4	2			L=2225	3	1,4 кг

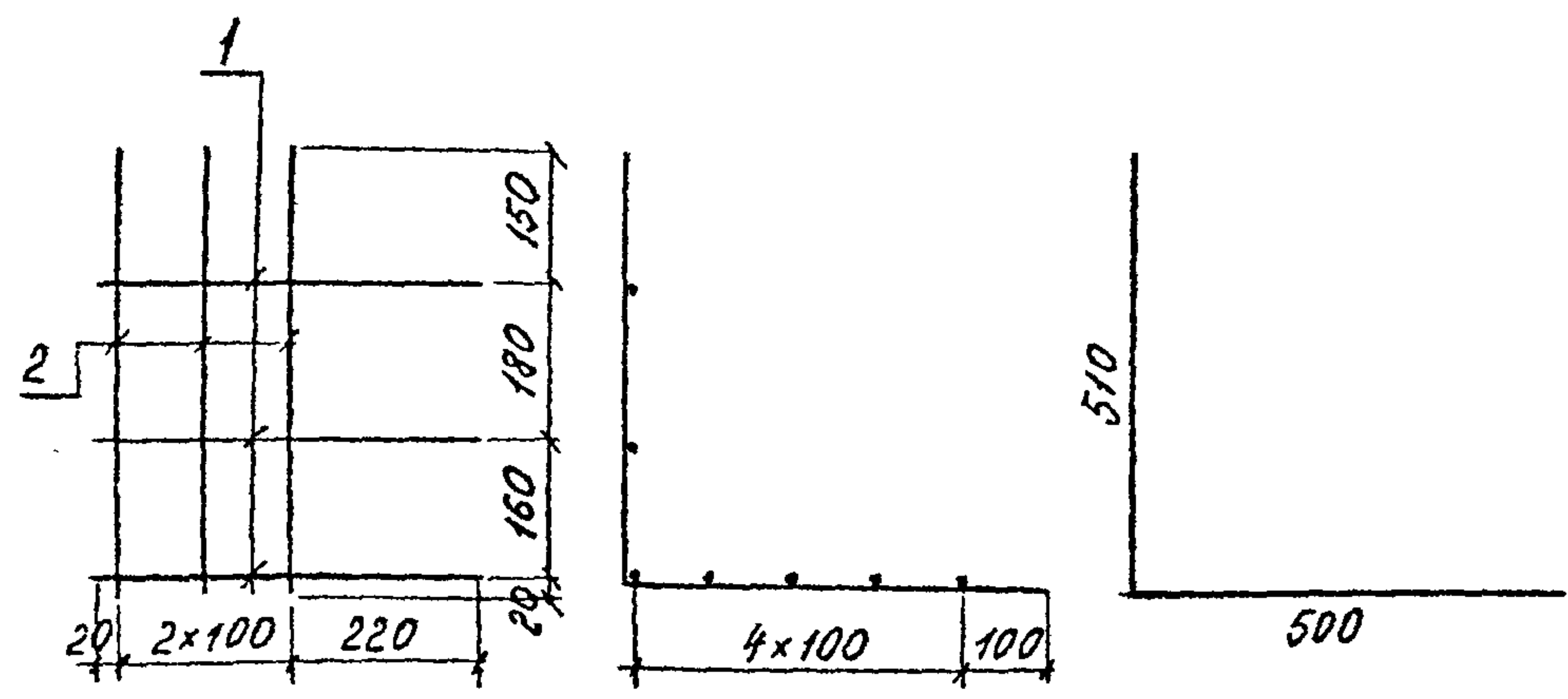
Имя, № подл. Подпись и дата

3.501.1-150.3 34.10.00

Каркас плоский КР7	Стадия:	Масса	Масштаб
	Р	9,9	
	Лист	Листов /	
		Ленинградская	

Имя, № подл. Подпись и дата
 Нач. отд. Ткаченко
 Н. Контр. Мидонова
 Инж. Л. Себяцкий
 Инж. Г. Момиров
 Инженер Гевлич

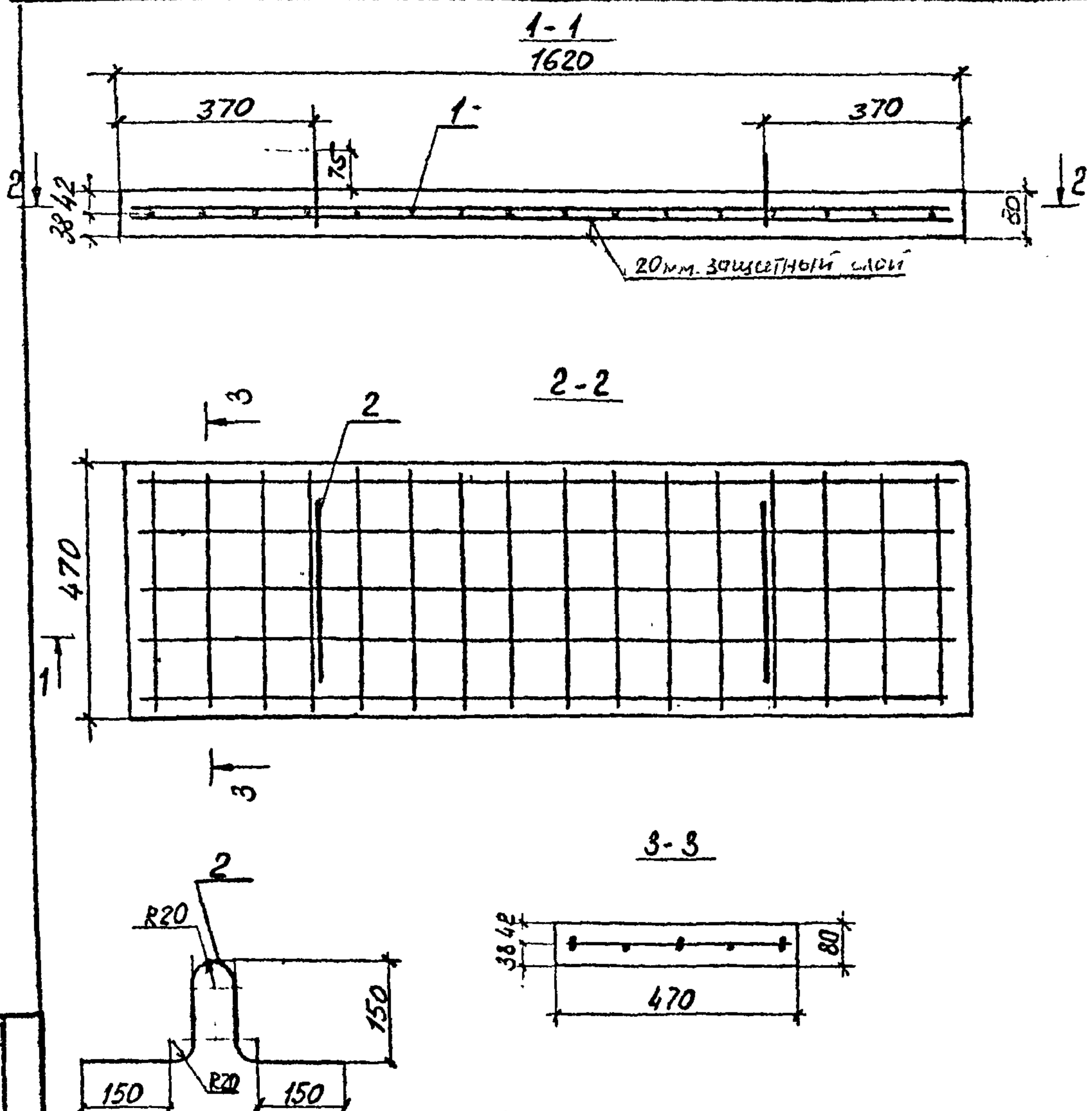
4/2



Формат	Зона	Пол.	Обозначение	Наименование	Кол.	Примечание
				<u>Детали</u>		
Б4	1			Ф10А-II ГОСТ 5781-82 L=440	7	0,3 кг
Б4	2			L=1010	3	0,6 кг

Имя, Подпись и дата				3.501.1-150.3 34.11.00		
				Каркас плоский КРВ	Стадия	Масса
					Р	3,9
				Лист	Листов /	
				Ленинградская		
	Нач. отд.	Ткаченко				
	Н. контр.	Миронов				
	Инж. л.	Степанов				
	Ст. инж.	Васильев				
	Инженер	Гаврич				

43



Код	Обозначение	Наименование	Кол	Примечание
		Документация		
		Технические условия		
		Сборочные единицы		
А4	1	Сетка ст. —	1	14,4 кг
		Детали		
Б4	2	Ф10А-I ГОСТ 5781-82 L=650	2	0,4 кг
		Материалы		
		Бетон класса В25	0,06	м ³
		Характеристики		
		см ТУ		

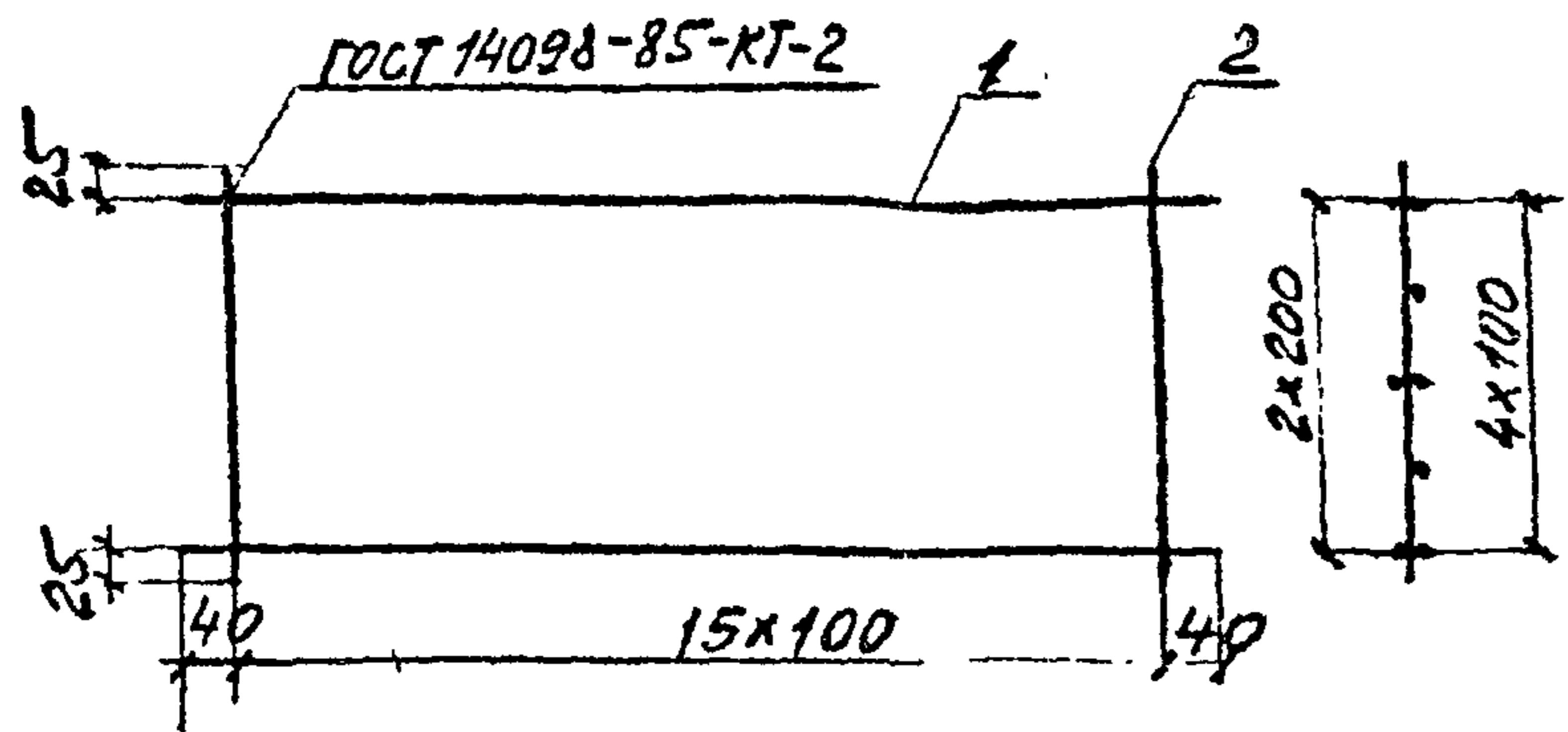
Ведомость расхода стали на элемент, кг

Марка элемента	Изделия арматурные				Общий расход
	Арматура класса				
	A-II	A-I			
	ГОСТ 5781-82				
	φ12	φ10	φ8	Итого	
ПТ1	11,2	0,8	3,2	4,0	15,2

Имя Наполн. Подпись и дата Взам. инв. №

3.501.1 -150 .3 ПТ1.00.00 СБ		
Плита тротуарная ПТ1	Стадия Р	Масса 150 кг
	Лист	Листов 1
Ленгипротрансмост		

74



Формат	Зона	Поз.	Обозначение	Наименование	Кол.	Примечание
				Арматура ГОСТ 5781-82		
54		1		Ф12 А-II l=1580	8	1,4 кг
54		2		Ф8 А-I l=450	16	0,2 кг

Изм. Подпись и дата							
3.501.1-150.3 ПТ. 01.00							
Сетка С1							
				Стадия	Масса	Масштаб	
				Р	14,4		
				Лист	Листов 1		
ЛЕНГИПРОТРАНСМОСТ							
И.О. ОТ	ТРОЩЕНКО						
Н. КОТЕ	МИРОНСКИЙ						
Ю. СЕРГ.	САВЧЕНКО						
С. И. КОТ.	СЫСЫНОВ						
С. ТЕХН.	СОНКОВИЧ						

75